

Electret Condenser Microphone

- Operating Instructions
- Mode d'emploi
- Bedienungsanleitung
- Manual de instrucciones
- Istruzioni per l'uso (facciata opposta)
- Manual de instruções (no verso)

ECM-S80

Sony Corporation © 2002. Printed in Japan

English

Before operating the unit, please read this manual thoroughly and retain it for future reference.

Features

- Thin and lightweight portable microphone
- Cord can be retracted and stored in the microphone for ease of portability
- Two-way power system (plug-in power or battery)

Installing the battery

(See fig. **A**)

- Open the battery compartment**
Push the hook to the left using a pointed object, such as a ballpoint pen, and pull out the battery compartment.
- Insert a new battery with the \oplus end up.**
Make sure that the \oplus and \ominus end is in the correct direction. Otherwise, the microphone cannot be powered.

Removing the battery (See fig. **B**)

Push the battery up from underneath.

Battery life

When you turn the power on, the battery check indicator should light momentarily. If the battery is weak, the indicator lights dimly or does not light at all. In this case, replace the battery with a new one. (See fig. **C**)

A new alkaline battery allows continuous operation of the microphone for about 80 hours. To avoid battery wear or leakage, be sure to turn the power off after using the microphone.

How to use

Parts Identification (See fig. **D**)

- Cord retracting wheel**
- POWER switch**

When the microphone is powered by plug-in power, turn its own power off.

- Battery check indicator**
- Microphone**
- Stereo miniplug**

To the microphone jack of the recording equipment

Slide

Direct the microphone towards the sound source (See fig. **E**)

Note

To avoid to noisy recordings, make sure that noise does not occur where the microphone is placed (for example, an air-conditioner above the microphone).

To pull out the stereo miniplug cord (See fig. **F**)

Press and hold the slide, and then pull out the cord.

To roll up and store the stereo miniplug cord (See fig. **F**)

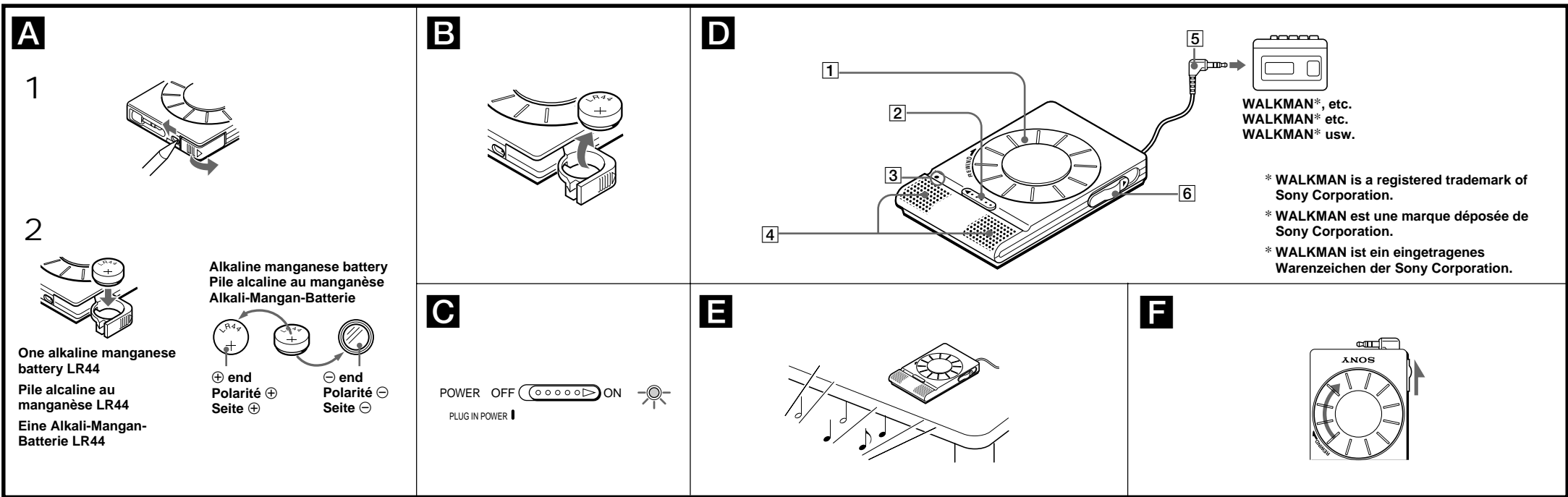
Turn the cord retracting wheel in the direction of the arrow to retract the cord into the microphone.

Notes

- If you turn the cord retracting wheel in the opposite direction, damage may result.
- When you retract or pull out the cord, you may feel friction. In this case, retract or pull the cord again after you pull or retract it completely.

Precautions

- This microphone is a precision instrument. Never disassemble.
- Keep the microphone away from extremely high temperatures (above 60°C or 140°F) and humidity.
- If the microphone is placed near speakers, a high pitched noise may be heard (acoustic feedback). This is caused by the microphone catching sound from the speakers repeatedly. In this case, place the microphone as far as possible from the speakers, or turn down the volume of the speakers.
- When using outdoors, never let the microphone become wet with rain or saltwater.



Français

Avant la mise en service de cet appareil, prière de lire attentivement ce mode d'emploi et de le conserver pour toute référence future.

Caractéristiques

- Microphone portable mince et léger
- Le cordon peut se rétracter et être rangé à l'intérieur du microphone pour que celui-ci soit plus facile à transporter.
- Double système d'alimentation (alimentation à l'enfichage ou sur pile)

Mise en place de la pile

(Voir fig. **A**)

- Ouvrez le logement de la pile.**
Poussez l'ergot vers la gauche à l'aide d'un objet pointu, comme un stylo à bille, puis sortez le logement de la pile.
- Insérez une pile neuve avec la polarité \oplus dirigée vers le haut.**
Vérifiez que les polarités \oplus et \ominus sont bien placées. Sinon le microphone ne sera pas alimenté.

Retrait de la pile (Voir fig. **B**)

Poussez la pile par-dessous.

Autonomie de la pile
Lorsque vous mettez l'appareil sous tension, le témoin de pile s'allume un instant. Si la pile est faible, le témoin s'allume faiblement ou ne s'allume pas du tout. Dans ce cas, remplacez la pile. (Voir fig. **C**)

Une pile alcaline neuve permet d'utiliser le microphone en continu pendant environ 80 heures. Veillez à couper l'alimentation après avoir utilisé le microphone afin d'éviter toute usure ou toute fuite de la pile.

Utilisation

Nomenclature (Voir fig. **D**)

- Molette de rétraction du cordon**
- Commutateur POWER**
Lorsque le microphone est alimenté par une alimentation à l'enfichage, mettez-le hors tension.
- Témoin de pile**
- Microphone**
- Minifiche stéréophonique**
Vers la prise microphone de l'appareil d'enregistrement
- Bouton coulissant**

Dirigez le microphone vers la source sonore (Voir fig. **E**)

Remarque

Pour que l'enregistrement ne soit pas parasité, assurez-vous qu'aucun bruit ne se produit lorsque le microphone est installé (par exemple un climatiseur au-dessus du microphone).

Pour sortir le cordon de la minifiche stéréophonique (Voir fig. **F**)

Appuyez sur le bouton coulissant et maintenez-le enfoncé puis tirez le cordon.

Pour enrouler et ranger le cordon de la minifiche stéréophonique (Voir fig. **F**)
Tournez la molette de rétraction du cordon dans le sens de la flèche pour enrouler le cordon dans le microphone.

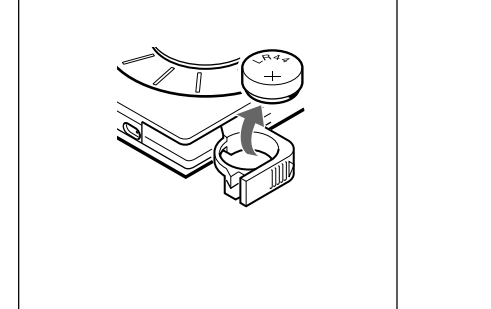
Remarques

- Si vous tournez la molette de rétraction du cordon dans l'autre sens, vous risquez de l'endommager.
- Il est possible que vous sentiez un frottement lorsque vous enroulez ou déroulez le cordon. Dans ce cas, enroulez ou déroulez de nouveau le cordon après l'avoir déroulé ou enroulé complètement.

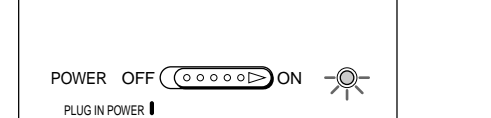
Précautions

- Ce microphone est un instrument de précision. Ne jamais le démonter.
- Ne pas exposer le microphone à des températures extrêmement élevées (au-dessus de 60°C ou 140°F) ou à l'humidité.
- Si le microphone se trouve à proximité d'enceintes, un son très aigu risque d'être audible (effet Larsen) car le microphone capte à plusieurs reprises le son des enceintes. Dans ce cas, placez le microphone aussi loin que possible des enceintes ou réduisez le volume des enceintes.
- Ne jamais laisser mouiller le microphone par la pluie ou l'eau de mer s'il est utilisé en extérieur.

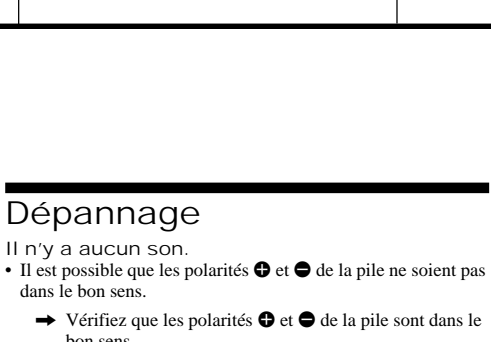
B



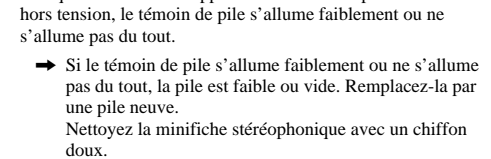
C



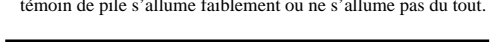
D



E



F



Deutsch

Lesen Sie diese Anleitung vor der Inbetriebnahme genau durch, und bewahren Sie sie zum späteren Nachschlagen sorgfältig auf.

Besondere Merkmale

- Dünnes und leichtes tragbares Mikrofon
- Zum bequemen Tragen läßt sich das Kabel einziehen und im Mikrofon unterbringen.
- Zwei Möglichkeiten zur Stromversorgung (Plug-in-Power oder Batterie)

Einlegen der Batterie

(siehe Abb. **A**)

- Öffnen Sie das Batteriefach.**
Drücken Sie den Haken mit einem spitzen Gegenstand wie z. B. einem Kugelschreiber nach links, und ziehen Sie das Batteriefach heraus.
- Legen Sie eine neue Batterie mit der Seite \oplus nach oben ein.**
Achten Sie darauf, daß die Seiten \oplus und \ominus richtig eingelegt sind. Andernfalls wird das Mikrofon nicht mit Strom versorgt.

Herausnehmen der Batterie

(siehe Abb. **B**)

Drücken Sie die Batterie von unter her nach oben.

Lebensdauer der Batterie
Wenn Sie das Gerät einschalten, sollte die Batterieanzeige kurz aufleuchten. Wenn die Batterie schwach ist, leuchtet die Anzeige weniger hell oder gar nicht mehr. Tauschen Sie die Batterie in diesem Fall gegen eine neue aus (siehe Abb. **C**). Eine neue Alkalibatterie reicht bei kontinuierlichem Betrieb des Mikrofons etwa 80 Stunden. Um eine unnötige Belastung der Batterie zu vermeiden, schalten Sie das Mikrofon nach Gebrauch bitte immer aus.

Gebrauch

Bezeichnung der Teile (siehe Abb. **D**)

- Kabelaufwickelscheibe**
- Schalter POWER**
Wenn das Mikrofon über Plug-in-Power mit Strom versorgt wird, schalten Sie es hier aus.
- Batterieanzeige**
- Mikrofon**
- Stereoministecker**
an die Mikrofonbuchse des Aufnahmegeräts
- Schieber**

Richten Sie das Mikrofon auf die Tonquelle (siehe Abb. **E**)

Hinweis

Um Aufnahmen mit starken Nebengeräuschen zu vermeiden, achten Sie auf eine ruhige Umgebung um das Mikrofon (beispielsweise sollte sich über dem Mikrofon keine Klimaanlage befinden).

So ziehen Sie das Kabel mit dem Stereoministecker heraus (siehe Abb. **F**)

Halten Sie den Schieber gedrückt, und ziehen Sie das Kabel heraus.

So wickeln Sie das Kabel mit dem Stereoministecker zum Verstauen wieder auf (siehe Abb. **F**)

Drehen Sie die Kabelaufwickelscheibe in Pfeilrichtung, um das Kabel in das Mikrofon einzuziehen.

Hinweise

- Wenn Sie die Kabelaufwickelscheibe in die andere Richtung drehen, kann es zu Schäden kommen.
- Wenn beim Aufwickeln bzw. Herausziehen des Kabels ein Widerstand zu spüren ist, ziehen Sie das Kabel zunächst vollständig heraus und wickeln es dann auf bzw. wickeln Sie es vollständig auf und ziehen es dann heraus.

Zur besonderen Beachtung

- Das Mikrofon besteht aus Präzisionsteilen. Lassen Sie es niemals fallen.
- Halten Sie das Mikrofon von hohen Temperaturen (über 60°C) fern.
- Wenn sich das Mikrofon in der Nähe von Lautsprechern befindet, kann ein hoher Ton zu hören sein. Dies wird dadurch hervorgerufen, daß das Mikrofon den Ton von den Lautsprechern wiederholt aufnimmt. Stellen Sie das Mikrofon in einem solchen Fall möglichst weit entfernt von den Lautsprechern auf. Oder verringern Sie die Lautstärke der Lautsprecher.
- Achten Sie bei Außenaufnahmen darauf, daß das Mikrofon nicht naß wird. Schützen Sie es vor Regen und Salzwasser.

Störungsbehebung

Es ist kein Ton zu hören.

- Die Seiten \oplus und \ominus der Batterie wurden möglicherweise falsch herum eingelegt.

➔ Vergewissern Sie sich, daß die Seiten \oplus und \ominus der Batterie richtig herum eingelegt sind.

Es ist kein Ton oder Interferenzen (Störungen) zu hören.

- Die Batterie ist möglicherweise zu schwach. Wenn Sie das Mikrofon aus- und wieder einschalten, leuchtet die Batterieanzeige schwach oder gar nicht.

➔ Wenn die Batterieanzeige weniger hell oder gar nicht leuchtet, heißt das, daß die Batterie schwach oder erschöpft ist. Ersetzen Sie sie durch eine neue. Reinigen Sie den Stereoministecker mit einem weichen Tuch.

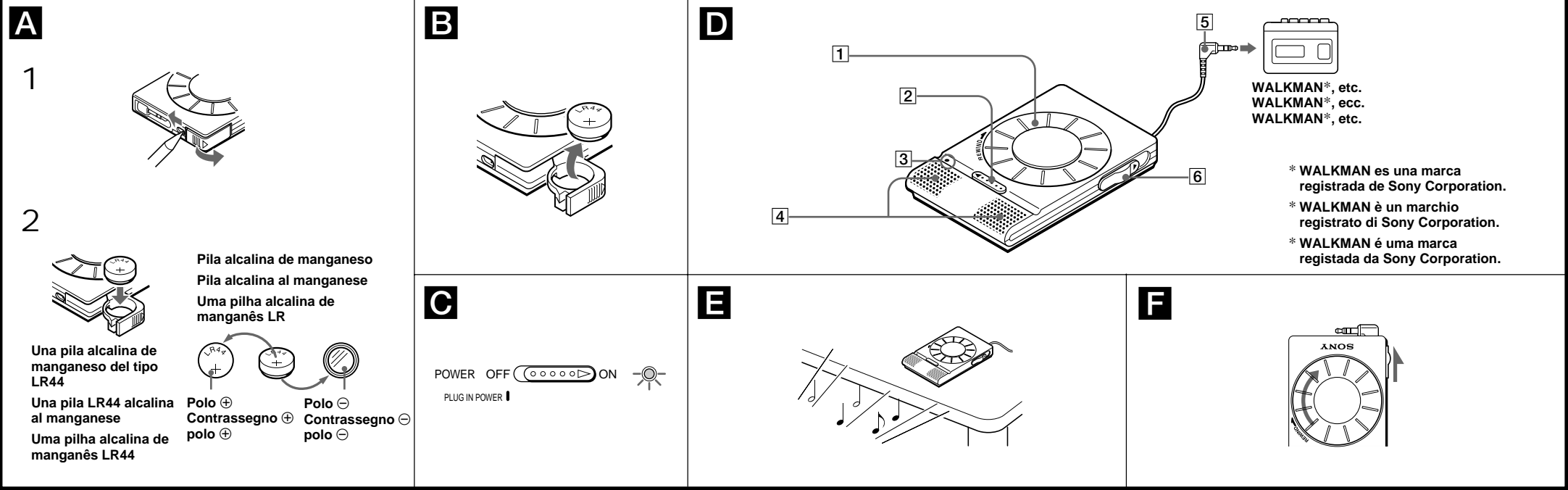
Die Batterieanzeige leuchtet kurz.

- Dies ist keine Fehlfunktion. Damit wird die Restkapazität der Batterie angegeben. Wenn die Batterie schwächer wird, leuchtet die Batterieanzeige weniger hell oder gar nicht mehr.

Technische Daten

Typ	Elektret-Kondensatormikrofon
Kabel	ø 2,2 mm OFC-Litze (beide Leiter geschirmt) Länge: ca. 70 cm Mit vergoldetem L-förmigem Stereoministecker
Stromversorgung	2 Möglichkeiten zur Stromversorgung Plug-in-Power Alkali-Mangan-Batterie LR44 (1)
Abmessungen	ca. 54 × 11 × 86 mm (B/H/T)
Gewicht	ca. 39 g (mit Batterie)
Frequenzgang	100 – 10 000 Hz
Richtcharakteristik	Keule × 2
Ausgangsimpedanz	1,6 kΩ ± 30 %
Empfindlichkeit	Leerlauf-Ausgangspegel –40 dB ± 4 dB/Pa 0 dB = 1 V/Pa, 1 000 Hz (1 Pa = 10µ bar = 94 dB _{SPL})
Batterie-Lebensdauer	ca. 80 Stunden (kontinuierlicher Betrieb)
Betriebstemperatur	0 °C – 40 °C

Änderungen, die dem technischen Fortschritt dienen, bleiben vorbehalten.



Español

Antes de utilizar la unidad, lea detenidamente este manual, y consérvelo para futuras referencias.

Características

- Microfóno portátil delgado y ligero
- El cable se puede retraer y guardar dentro del microfóno para que sea más fácil de llevar
- Doble sistema de alimentación (por enchufe y por pilas)

Instalación de la pila

(Consulte la fig. **A**)

1 Abra el compartimento de la pila.

Empuje el gancho hacia la izquierda utilizando un objeto puntiagudo, como un bolígrafo, y tire del compartimento de las pilas hacia afuera.

2 Inserte una nueva pila con el polo ⊕ hacia arriba.

Asegúrese de que los polos ⊕ y ⊖ están en la dirección correcta. De lo contrario, el micrófono no funcionará.

Extracción de la pila

Empuje la pila hacia arriba.

Duración de la pila
Cuando conecte la alimentación, el indicador de comprobación de la pila deberá iluminarse momentáneamente. Si la pila dispone de poca energía, el indicador se iluminará débilmente o no se encenderá en absoluto. En tal caso, reemplace la pila por otra nueva. (Consulte la fig. **C**)
Una nueva pila alcalina permitirá utilizar el microfóno durante unas 80 horas de forma continuada. Para evitar descargas o derrama de la pila, desconecte la alimentación después de utilizar el microfóno.

Utilización

Identificación de componentes

(Consulte la fig. **D**)

1 Rueda retractora del cable

2 Interruptor POWER

Si el microfóno está enchufado a la corriente eléctrica, desconecte la propia alimentación del microfóno.

3 Indicador de comprobación de la pila

4 Microfóno

5 Miniclavija estéreo

A la toma del microfóno del equipo de grabación

6 Selector deslizable

Dirija el microfóno hacia la fuente del sonido (Consulte la fig. **E**)

Nota

Para evitar grabaciones con ruido, asegúrese de que no haya ruido donde esté situado el microfóno (por ejemplo, un aparato de aire acondicionado encima del microfóno).

Para tirar del cable con miniclavija estéreo (Consulte la fig. **F**)

Gire la rueda retractora del cable en la dirección que indica la flecha para enrollar el cable dentro del microfóno.

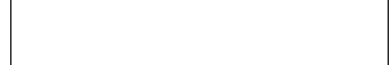
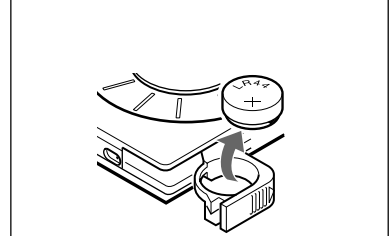
Notas

- Si gira la rueda retractora del cable en la dirección contraria, se podrían producir daños en el microfóno.
- Cuando retraiga el cable o tire de él, es posible que note una fricción. En tal caso, retraiga el cable o tire de él nuevamente después de retraerlo o tirar de él completamente.

Precauciones

- Este microfóno es un instrumento de precisión. No lo desarme nunca.
- Mantenga el microfóno alejado de temperaturas extremadamente altas (más de 60°C) y de la humedad.
- Si el microfóno se sitúa cerca de altavoces, es posible que se oiga sonido agudo (reacción acústica). Se debe a que el microfóno recoge el sonido de los altavoces repetidamente. En tal caso, sitúe el microfóno lo más lejos posible de los altavoces o baje el volumen de éstos.
- Cuando utilice el microfóno en exteriores, no permita nunca que se moje con la lluvia ni con el agua salada.

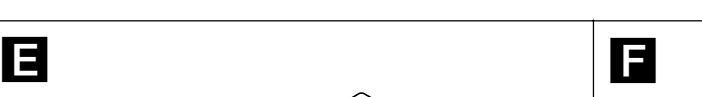
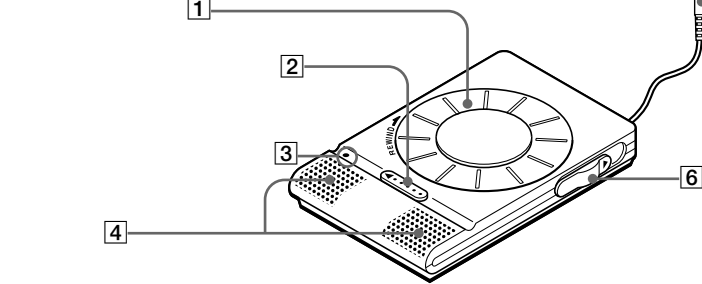
B



POWER OFF ◻◻◻◻◻◻◻◻ ON ☀
PLUG IN POWER ⏏

Polo ⊕ ⊖
Contrassegno ⊕ ⊖
polo ⊕ ⊖

D



WALKMAN®, etc.
WALKMAN®, ecc.
WALKMAN®, etc.

* WALKMAN es una marca registrada de Sony Corporation.
* WALKMAN è un marchio registrato di Sony Corporation.
* WALKMAN é uma marca registada da Sony Corporation.



Italiano

Prima di usare l'apparecchio leggere attentamente questo manuale e conservarlo per riferimenti futuri.

Caratteristiche

- Microfono di dimensioni e peso ridotti
- Cavo avvolgibile all'interno del microfono per una migliore portabilità
- Sistema di alimentazione a due vie (alimentazione plug-in o batteria)

Installazione della pila

(vedere la fig. **A**)

1 Aprire lo scomparto della pila.

Spingere il gancio posto a sinistra utilizzando un oggetto appuntito, quale ad esempio una penna, quindi estrarre lo scomparto della pila.

2 Inserire una nuova pila con il lato contrassegnato da ⊕ rivolto verso l'alto.

Assicurarsi che i contrassegni ⊕ e ⊖ siano posizionati correttamente. Diversamente, il microfono non viene alimentato.

Rimozione della pila

(vedere la fig. **E**)

Estrarre la pila spingendola dalla parte inferiore.

Durata della pila

Quando viene attivata l'alimentazione, l'indicatore di stato della pila si illumina momentaneamente. Se la pila è scarica, la luminosità dell'indicatore diminuisce oppure l'indicatore non si illumina affatto. In tal caso, sostituire la pila con una nuova (vedere la fig. **C**).

Impiegando una pila alcalina nuova, è possibile utilizzare il microfono in modo continuo per circa 80 ore. Onde evitare il consumo della pila o perdite di elettrolita, dopo l'uso del microfono assicurarsi di disattivare l'alimentazione.

Modalità d'uso

Identificazione delle parti

(vedere la fig. **D**)

1 Rotella di avvolgimento del cavo

2 Interruttore POWER

Se viene utilizzata l'alimentazione plug-in del microfono, disattivare l'alimentazione automatica.

3 Indicatore di stato della pila

4 Microfono

5 Minispina stereo

Collegare alla presa del microfono dell'apparecchio di registrazione.

6 Dispositivo a scorrimento

Posizionare il microfono in direzione della sorgente sonora (vedere la fig. **E**)

Nota

Onde evitare di effettuare registrazioni disturbate, assicurarsi di non posizionare il microfono in prossimità di sorgenti di rumore (ad esempio, un condizionatore d'aria).

Per estrarre il cavo della minispina stereo (vedere la fig. **F**)

Tenere premuto il dispositivo a scorrimento, quindi estrarre il cavo.

Per avvolgere all'interno del microfono il cavo della minispina stereo (vedere la fig. **F**)

Per avvolgere all'interno del microfono il cavo, ruotare l'apposita rotella in direzione della freccia.

Note

- Se la rotella di avvolgimento del cavo viene ruotata nella direzione opposta, è possibile che si verifichino dei danni.
- In caso di attrito durante l'avvolgimento o l'estrazione del cavo, effettuare di nuovo l'operazione dopo avere estratto o avvolto completamente il cavo.

Precauzioni

- Questo microfono è uno strumento di precisione. Non smontarlo.
- Evitare di esporre il microfono a temperature molto alte (oltre 60°C) e all'umidità.
- Se il microfono viene posizionato in prossimità di diffusori, è possibile che venga emesso un sibilo acuto (fenomeno di feedback). Tale fenomeno si verifica in quanto il microfono capta ripetutamente l'audio proveniente dai diffusori. In tal caso, collocare il microfono quanto più possibile a distanza dai diffusori oppure abbassare il volume dei diffusori.
- Durante l'uso in esterni, evitare che il microfono si bagni con pioggia o acqua marina.

Guida alla soluzione dei problemi

L'audio è assente.

- I contrassegni ⊕ e ⊖ della pila potrebbero essere stati posizionati in modo errato.

- Assicurarsi che i contrassegni ⊕ e ⊖ della pila siano posizionati correttamente.

L'audio è assente oppure sono presenti delle interferenze (disturbi).

Se l'alimentazione viene attivata dopo essere stata disattivata, la luminosità dell'indicatore di stato della pila diminuisce oppure l'indicatore non si illumina affatto.

- Se la luminosità dell'indicatore di stato della pila diminuisce oppure se l'indicatore non si illumina affatto, significa che la pila è quasi o completamente scarica. Sostituire la pila con una nuova.
- Pulire la minispina stereo con un panno morbido.

L'indicatore di stato della pila si illumina momentaneamente.

- Non si tratta di un problema di funzionamento.
- Ciò indica la durata residua della pila. Se la pila si scarica, la luminosità del relativo indicatore di stato diminuisce oppure l'indicatore non si illumina affatto.

Caratteristiche tecniche

Tipo	Microfono condensatore a elettrete
Cavo	ø 2,2 mm Filo di Litz OFC (schermato a 2 nuclei) Lunghezza: circa 70 cm Dotato di minispina stereo a L placcata in oro
Fonte di alimentazione	Sistema di alimentazione a 2 vie alimentazione plug-in pila LR44 alcalina al manganese
Dimensioni	Circa 54 × 11 × 86 mm (l/a/p)
Massa	Circa 39 g (inclusa la pila)
Risposta in frequenza	100 – 10 000 Hz
Direttività	Unidirettivo × 2
Impedenza in uscita	1,6 kΩ ± 30%
Sensibilità	Livello tensione di uscita a circuito aperto –40 ± 4 dB / Pa 0 dB = 1 V / Pa, 1 000 Hz (1 Pa = 10µ bar = 94 dB _{SPL})
Durata della pila	Circa 80 ore (uso in modo continuo)
Temperatura di impiego	0°C – 40°C

Disegno e caratteristiche tecniche sono soggetti a modifiche senza preavviso.

Português

Antes de utilizar o aparelho, leia atentamente este manual e guarde-o para futuras consultas.

Características

- Microfone portátil muito leve e fino
- O cabo pode ser enrolado e guardado dentro do microfone para um maior facilidade de transporte
- Sistema de alimentação de duas vias (ligação à tomada de corrente ou pilas)

Colocar a pila

(Consulte a fig. **A**)

1 Abra a tampa do compartimento da pila.

Empurre o gancho para a esquerda com um objecto pontiagudo, como uma caneta esferográfica, e puxe o compartimento da pila para fora.

2 Introduza a pila nova com o polo ⊕ virado para cima.

Verifique se os pólos ⊕ e ⊖ estão na direcção correcta. Se não estiverem na posição correcta não consegue ligar o aparelho.

Retirar a pila

(Consulte a fig. **B**)

Empurre a pila para cima.

Duração das pilhas

Quando ligar o aparelho, o indicador verificação da pila deve acender-se durante uns momentos. Se a pila ficar fraca, a luz do indicador fica esbatida ou nem sequer acende. Nesse caso, substitua a pila por uma nova. (Consulte a fig. **C**)
Se colocar uma pila alcalina nova pode utilizar continuamente o microfone durante cerca de 80 horas. Para evitar gastar a pila ou derramar o líquido, não se esqueça de desligar o microfone depois de o utilizar.

Como utilizar

Identificação das partes

(Consulte a fig. **D**)

1 Carreto de enrolamento do fio

2 Interruptor POWER

Quando estiver a utilizar o microfone ligado à tomada de corrente, desligue a alimentação do próprio microfone.

3 Indicador de verificação da pila

4 Microfone

5 Mini ficha estéreo

A tomada do microfone do equipamento de gravação

6 Tampa deslizante

Vire o microfone para a fonte de som (Consulte a fig. **E**)

Nota

Para evitar gravações com ruído, verifique se não existe ruído no sítio onde o microfone está colocado (por exemplo, um aparelho de ar condicionado por cima do microfone).

Para desligar o fio da mini ficha estéreo (Consulte a fig. **F**)

Carregue sem soltar na tampa deslizante e puxe o fio para fora.

Para enrolar e guardar o fio da mini ficha estéreo (Consulte a fig. **F**)

Rode o carreto de enrolamento na direcção indicada pela seta para enrolar o fio para dentro do microfone.

Notas

- Se rodar o carreto de enrolamento na direcção oposta, pode danificar o microfone.
- Cuando enrolar ou puxar o fio pode haver fricção. Se isso acontecer, enrole ou puxe novamente o fio depois de o enrolar ou puxar completamente.

Precauções

- Este microfone é um instrumento de precisão. Nunca o desmonte.
- Mantenha o microfone distante de temperaturas extremamente elevadas (acima de 60°C) e humidade.
- Se colocar o microfone perto de colunas, pode ouvir um ruído sibilante (ruído acústico). Isto é provocado pelo facto do microfone captar repetidamente o ruído das colunas. Neste caso, coloque o microfone o mas afastado possível das colunas ou reduza o volume das colunas.
- Na utilização em exteriores, nunca deixe o microfone molhar-se com chuva ou água salgada.

Resolução de problemas

Não se ouve o som.

- Os pólos ⊕ e ⊖ da pila podem não estar instalados na direcção correcta.

- Verifique se os pólos ⊕ e ⊖ da pila estão instalados na direcção correcta.

Não existe som ou interferências (ruído).

- A pila pode estar fraca.
- Se ligar o microfone depois de o ter desligado, o indicador de verificação da pila acende-se com uma luz esbatida ou não se acende.

- Se o indicador de verificação da pila se acender com uma luz esbatida ou não se acender, isso significa que a pila está fraca ou sem carga. Substitua a pila por uma pila nova.
- Limpe a mini ficha estéreo com um pano macio.

O indicador de verificação da pila acende-se por momentos.

- Isto não significa que seja uma anomalia.
- Isto mostra o tempo de carga restante da pila. Se a pila ficar fraca, a luz do indicador de verificação da pila mantém-se esbatida ou nem sequer acende.

Especificações

Tipo	Microfone condensador de electro
Cabo	ø 2,2 mm Cabo litz OFC (2 núcleos blindados) Comprimento: aprox. 70 cm Ligação através da mini ficha estéreo em forma de L com banho de ouro
Fonte de alimentação	Sistema de alimentação de 2 vias Ligação à corrente eléctrica pila alcalina de manganês LR44
Dimensões	Aprox. 54 ×11 × 86 mm (l/a/p)
Peso	Aprox. 39 g (Incluindo a pila)
Resposta de frequência	100 – 10 000 Hz
Diretividade	Unidireccional × 2
Impedância de saída	1,6 kΩ ± 30%
Sensibilidade	Nível da voltagem de saída do circuito aberto –40 ± 4 dB / Pa 0 dB = 1 V / Pa, 1 000 Hz (1 Pa = 10µ bar = 94 dB _{SPL})
Duração da pila	Aprox. 80 horas (funcionamento contínuo)
Gama de temperatura de funcionamento	0°C – 40°C

O design e as especificações estão sujeitos a alterações sem aviso prévio.

Free Manuals Download Website

<http://myh66.com>

<http://usermanuals.us>

<http://www.somanuals.com>

<http://www.4manuals.cc>

<http://www.manual-lib.com>

<http://www.404manual.com>

<http://www.luxmanual.com>

<http://aubethermostatmanual.com>

Golf course search by state

<http://golfingnear.com>

Email search by domain

<http://emailbydomain.com>

Auto manuals search

<http://auto.somanuals.com>

TV manuals search

<http://tv.somanuals.com>