

Electret Condenser Microphone

Operating Instructions

Mode d'emploi

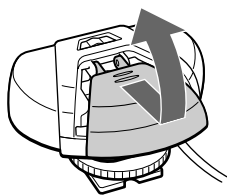
Manual de instrucciones

ECM-S930C

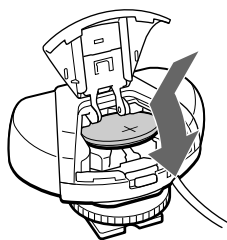
Sony Corporation © 2000 Printed in Japan

A

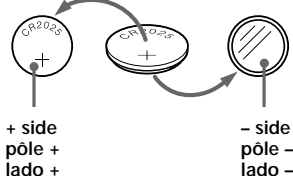
1



2

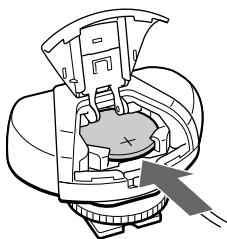


Lithium battery CR2025 (not supplied)
Pile au lithium CR2025 (non fournie)
Pila de litio CR2025 (no suministrada)

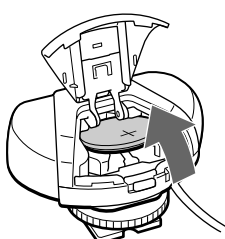


B

1



2



English

For the customers in the USA

The device complies with Part 15 of the FCC Rules. Operation is subject to the following two conditions: (1) This device may not cause harmful interference, and (2) this device must accept any interference received, including interference that may cause undesired operation.

You are cautioned that any changes or modifications not expressly approved in this manual could void your authority to operate this equipment.

Before operating this unit, please read this manual thoroughly and retain it for future reference.

Features

This microphone is a stereo microphone, attached externally to a video camera, that can capture with "for digital" high quality. It works with any video camera that supports a microphone input terminal and an accessory shoe.

- The directive angle (between left and right channels) can be set to 90° or 120° according to the sound source.
- The microphone is easy to carry, being lightweight and compact.

Precautions

- This microphone is a precision instrument. Never disassemble.
- The microphone should never be dropped or subjected to extreme shock.
- Keep the microphone away from extremely high temperatures (above 40°C or 104°F) and humidity.
- If the microphone is placed near loudspeakers, a howling effect (acoustic feedback) may occur. If this happens, place the microphone as far as possible from the loudspeakers, change the direction of the microphone or decrease the speaker volume until the howling stops.

Installing the battery (See fig. A)

- 1 Open the battery compartment lid.
- 2 Place the CR2025 battery (not supplied) with the + side facing upward. Be sure to place the battery with polarity positioned correctly.

Battery life

The Sony CR2025 lithium battery (not supplied) gives continuous operation on the microphone for about 350 hours. When you turn the power on, the battery check indicator lights momentarily. When the battery becomes weak, the indicator lights dimly or does not light at all. In this case, replace the battery with a new one. (Sony CR2025 lithium battery (not supplied)). To avoid battery wear or leakage, be sure to turn the power off after using the microphone.

When the battery compartment lid comes off

- 1 Hold down part **A** with a thumb so that it does not slide.
- 2 Insert one of the parts of **A** into the projecting part **B** of the battery compartment and then insert the other part while pressing toward the inside.

Removing the battery (See fig. B)

When to replace the battery

When the power is turned on, the battery check indicator lights momentarily. When the battery become weak, the indicator remains dimly lit or does not light at all. In this case, replace the battery with Sony CR2025 lithium battery. Use of another battery may present a risk of fire or explosion.

Under normal conditions of use, the battery will last approximately 350 hours.

Notes on lithium battery

- Keep the lithium battery out of the reach of children. Should the battery be swallowed, immediately consult a doctor.
- Wipe the battery with a dry cloth to assure good contact.
- Be sure to observe the correct polarity when installing the battery.
- Do not hold the battery with metallic tweezers. Doing so can cause a short-circuit.

WARNING

Battery may explode if mistreated.
Do not recharge, disassemble or dispose of in fire.

Français

Avant de faire fonctionner l'appareil, veuillez lire attentivement ce mode d'emploi et le conserver pour toute référence ultérieure.

Caractéristiques

Ce microphone est un microphone stéréo pouvant être fixé sur un caméscope. Il est capable de capter un son de très grande qualité "pour du numérique". Il fonctionne avec tous les caméscopes équipés d'une borne d'entrée de microphone et d'une griffe porte-accessoire.

- L'angle de directivité (entre les canaux droit et gauche) peut être réglé sur 90° ou 120° en fonction de la source d'enregistrement.
- Ce microphone est facile à porter car il est léger et de taille compacte.

Précautions

- Ce microphone est un instrument de précision. N'essayez pas de le démonter.
- Ne laissez pas tomber le microphone et ne l'exposez pas à des chocs violents.
- N'exposez pas le microphone à des températures extrêmes (supérieures à 40°C ou 104°F) ou à l'humidité.
- Si le microphone se trouve près de haut-parleurs puissants, un effet Larsen (rétroaction acoustique) peut se produire. Dans ce cas, éloignez le microphone, changez son orientation ou baissez le volume des haut-parleurs jusqu'à ce que le hurlement cesse.

Mise en place de la pile (Voir fig. A)

- 1 Ouvrez le couvercle du logement de la pile.
- 2 Placez la pile CR2025 (non fournie) avec le pôle + vers le haut. Veuillez à placer la pile en respectant la polarité.

Autonomie de la pile

La pile au lithium Sony CR2025 (non fournie) permet d'utiliser le microphone pendant environ 350 heures. Lorsque vous mettez le microphone sous tension, le témoin de vérification de la capacité de la pile s'allume un instant. Lorsque la pile devient faible, le témoin s'allume faiblement ou ne s'allume plus du tout. Remplacez alors la pile. (Pile au lithium Sony CR2025 (non fournie)). Pour éviter une fuite ou une usure de la pile, veillez à mettre le microphone hors tension après l'avoir utilisé.

Lorsque le couvercle du logement de la pile se détache

- 1 Retenez la pièce **A** avec le pouce afin qu'elle ne glisse pas.
- 2 Insérez l'une des pièces **A** dans la partie faisant saillie **B** du logement de la pile puis insérez l'autre pièce en appuyant vers l'intérieur.

Retrait de la pile (Voir fig. B)

Lors du remplacement de la pile

Lorsque vous mettez le microphone sous tension, le témoin de vérification de la capacité de la pile s'allume un instant. Lorsque la pile devient faible, le témoin s'allume faiblement ou ne s'allume plus du tout. Remplacez alors la pile par une pile au lithium Sony CR2025. L'utilisation d'une autre pile peut entraîner un risque de feu ou d'explosion.

Dans des conditions d'utilisation normales, la pile dure environ 350 heures.

Remarques sur la pile au lithium

- Gardez la pile au lithium à l'écart des enfants. En cas d'ingestion de la pile, consultez immédiatement un médecin.
- Essuyez la pile avec un chiffon sec pour assurer un bon contact.
- Installez la pile en respectant la polarité.
- Ne tenez pas la pile avec des pinces métalliques; cela peut provoquer un court-circuit.

AVERTISSEMENT

La pile peut exploser en cas de mauvaise manipulation.
Ne la rechargez pas, ne la démontez pas ou ne la jetez pas dans le feu.

Español

Antes de utilizar esta unidad, lea este manual atentamente y consérvelo para consultarlo en el futuro.

Características

Esta unidad es un micrófono estéreo, conectado externamente a una cámara de vídeo, que puede capturar sonido con una alta calidad "para uso digital". Funciona con cualquier cámara de vídeo que soporte un terminal de entrada de micrófono y una zapata para accesorios.

- El ángulo directivo (entre los canales izquierdo y derecho) puede ajustarse en 90° o 120°, según la fuente de sonido.
- Gracias a su diseño ligero y compacto, este micrófono es fácil de transportar.

Precauciones

- Este micrófono es un instrumento de precisión. No lo desmonte.
- El micrófono no debe sufrir caídas ni someterse a sacudidas fuertes.
- Mantenga el micrófono alejado de temperaturas extremadamente altas (superiores a 40°C o 104°F) y altos niveles de humedad.
- Si el micrófono se coloca cerca de altavoces, puede producirse un efecto de aullido (reacción acústica). En este caso, aleje el micrófono todo lo posible de los altavoces, cambie la dirección del micrófono o reduzca el volumen hasta eliminar el efecto de aullido.

Instalación de la pila (consulte la fig. A)

- 1 Abra la tapa del compartimiento de las pilas.
- 2 Introduzca la pila CR2025 (no suministrada) con el lado + hacia arriba. Asegúrese de insertar la pila con la polaridad correcta.

Duración de la pila

La pila de litio CR2025 de Sony (no suministrada) proporciona unas 350 horas de uso continuo del micrófono. Al activar la alimentación, el indicador de comprobación de la pila se ilumina momentáneamente. Cuando la pila se descarga, el indicador se ilumina de forma más tenue o no se ilumina. En este caso, sustituya la pila por una nueva (pila de litio CR2025 de Sony (no suministrada)). Para evitar el desgaste o fugas de la pila, asegúrese de desactivar la alimentación después de utilizar el micrófono.

Si se descoloca la tapa del compartimiento de la pila

- 1 Presione sobre la parte **A** con el dedo pulgar para que no se deslice.
- 2 Inserte una de las partes de **A** en la parte saliente **B** del compartimiento de la pila y, a continuación, inserte la otra parte mientras presiona hacia dentro.

Extracción de la pila (consulte la fig. B)

Cuándo sustituir la pila

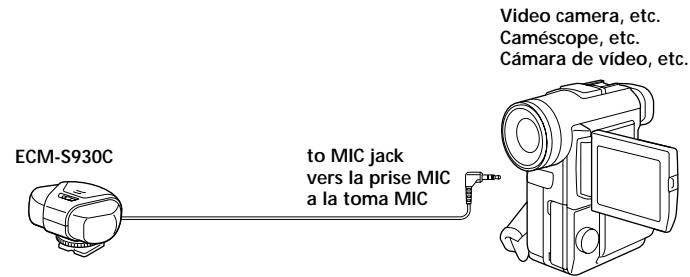
Al activar la alimentación, el indicador de comprobación de la pila se ilumina momentáneamente. Cuando la pila se descarga, el indicador se ilumina de forma más tenue o no se ilumina. En este caso, sustituya la pila por una pila de litio CR2025 de Sony. El uso de otro tipo de pila puede presentar el riesgo de incendio o explosión. En condiciones de uso normales, la pila tendrá una duración aproximada de 350 horas.

Notas sobre la pila de litio

- Mantenga la pila de litio fuera del alcance de los niños. Si la pila se ingiere, póngase en contacto inmediatamente con un médico.
- Limpie la pila con un paño seco para garantizar un contacto óptimo.
- Asegúrese de observar la polaridad correcta cuando instale la pila.
- No sujete la pila con pinzas metálicas. Ello puede provocar un cortocircuito.

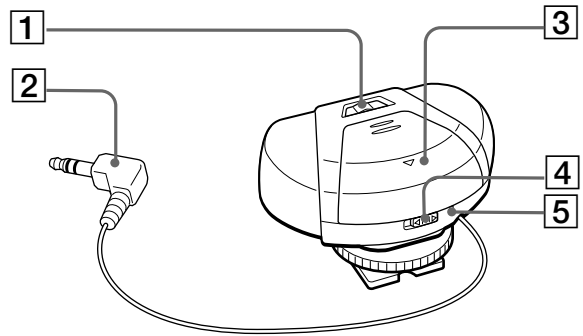
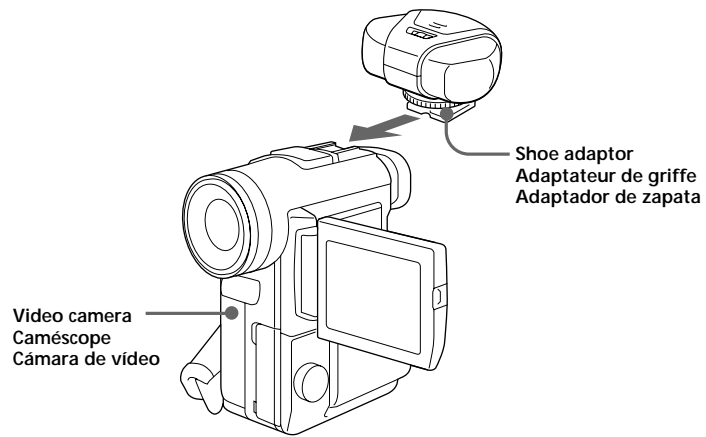
ADVERTENCIA

La pila puede explotar si no se emplea adecuadamente.
No recargue la pila; tampoco la desmonte ni la arroje al fuego.

C

Video camera, etc.
Caméscope, etc.
Cámara de video, etc.

to MIC jack
vers la prise MIC
a la toma MIC

D**E**

Video camera
Caméscope
Cámara de video

Shoe adaptor
Adaptateur de griffe
Adaptador de zapata

English**Connecting to a recording equipment (See fig. C)**

Connect the L-shaped stereo miniplug to the MIC jack of your recording equipment (video camera, etc.).

Parts Identification and Uses (See fig. D)

- 1 Directive angle switch**
Set the switch according to the sound source.
90°: Use to pick up a relatively narrower sound source (instrumental solo, conversation, etc.), to provide a clear stereo sound image focused on target source.
120°: Use to pick up a relatively wider sound source (orchestra, chorus, stage play, etc.), to provide a natural stereo sound image with full reality.

The above are guidelines for selecting an appropriate angle. Although following these guidelines is encouraged, you can freely select either angle according to your own preference.

Note

If you switch the angle during recording, noise may occur.

- 2 Gold-plated triple-pole stereo miniplug**
Connect to the MIC jack of your recording equipment (video camera, etc.)
- 3 Battery compartment lid**
- 4 Power switch**
ON: Select when the microphone works with the battery.
OFF: Select when the microphone works with plug-in power or when you turn it off.

When you use a Sony video camera with plug-in power system, set the power switch to OFF.
- 5 Battery check indicator**
When the power is turned on, this indicator lights momentarily. When the battery becomes weak, the indicator remains dimly lit or does not light at all. In this case, replace the battery with a new one.

Mounting to the video camera (See fig. E)

Mount the shoe adaptor to the shoe of the video camera from behind it, and then tighten the screw to fix it.

Specifications

General	
Type	Stereo (employing the X-Y stereo system), electret condenser microphone
Microphone cord	2.2 mm dia. two core-shielded, OFC (Oxygen-free copper) cord with the gold-plated L-shaped stereo miniplug Length: Approx. 30 cm (11 7/8 inches)
Dimensions	Approx. 55 × 34 × 40 mm (W × H × D) (2 1/4 × 1 3/8 × 1 5/8 inches) (without the projecting parts)
Mass	Approx. 40 g (1 lb 4 oz) including battery and cord
Supplied accessories	Carrying case (1)
Performance	
Frequency response	100 - 15,000 Hz
Directivity	Unidirectional × 2 (Directive angle: 90° or 120°) (switchable)
Output impedance	2.2 kilohm ± 30 %
Sensitivity	Open circuit output level*1: -43 ± 4 dB (7 mV) Difference between L and R channel sensitivity: Less than 3 dB
Power requirements	Lithium battery CR2025 Continuous lasting hours: Approx. 350 hours Plug-in power
Maximum input sound pressure level*2	More than 110 dB _{SPL}
Dynamic range	More than 84 dB
Operating temperature range	0°C to 40°C (32°F to 104°F)

*1 0 dB = 1 v/Pa, 1,000 Hz (1 Pa = 10 μbar = 94 dB_{SPL})

*2 1 % wave distortion is present at 1,000 Hz (0 dB_{SPL} = 2 × 10⁻⁵ Pa)

Design and specifications are subject to change without notice.

Français**Raccordement à un enregistreur (Voir fig. C)**

Branchez la minifiche coudée stéréo sur la prise MIC de votre enregistreur (caméscope, etc.).

Identification et utilisation des éléments (Voir fig. D)

- 1 Interrupteur de directivité**
Réglez-le en fonction de la source d'enregistrement.
90° : utilisé pour enregistrer une source sonore relativement unique (instrument en solo, conversation, etc.). Cette position permet d'obtenir une image sonore stéréo claire, centrée sur la source.
120° : utilisé pour enregistrer une source sonore relativement multiple (orchestre, chœur, scène, etc.). Cette position permet d'obtenir une image sonore naturelle très vivante.

Ces indications doivent vous servir de référence pour sélectionner l'angle approprié, mais vous êtes libre de choisir l'angle en fonction de vos préférences.

Remarque

Si vous changez d'angle pendant l'enregistrement, du bruit peut être entendu.

- 2 Minifiche stéréo tripolaire plaquée or**
Branchez-la sur la prise MIC de votre enregistreur (caméscope, etc.)
- 3 Couverture du logement de la pile**
- 4 Interrupteur**
ON : Sélectionné lorsque le microphone fonctionne avec la pile.
OFF : Sélectionné lorsque le microphone fonctionne avec une alimentation à fiches ou lorsque vous le mettez hors tension.

Lorsque vous utilisez un caméscope Sony avec une alimentation à fiches, mettez-le hors tension.
- 5 Témoin de vérification de la pile**
Lorsque vous mettez le microphone sous tension, le témoin de vérification de la capacité de la pile s'allume un instant. Lorsque la pile devient faible, le témoin s'allume faiblement ou ne s'allume plus du tout. Remplacez alors la pile.

Installation sur le caméscope (Voir fig. E)

Placez l'adaptateur de griffe à l'arrière du porte-accessoires du caméscope puis serrez la vis pour le fixer.

Spécifications

Généralités	
Type	Microhone stéréo électrostatique à électrets (système stéréo X-Y)
Cordon de microphone	Diam. 2,2 mm, blindé à deux fils, OFC (cuivre exempt d'oxygène), avec minifiche stéréo coudée plaquée or Longueur : environ 30 cm (11 7/8 pouces) Environ 55 × 34 × 40 mm (L × H × P) (2 1/4 × 1 3/8 × 1 5/8 pouces) (projections non comprises)
Dimensions	Environ 40 g (1 lb 4 on) pile et cordon compris
Poids	Etui (1)
Accessoires fournis	
Performances	
Réponse en fréquence	100 - 15.000 Hz
Directivité	Unidirectionnelle (2 positions) (Angle directif: 90° ou 120°) (réglable)
Impédance de sortie	2,2 kilohm ± 30 %
Sensibilité	Niveau de sortie lorsque le circuit est ouvert*1 : -43 ± 4 dB (7 mV) Différence de sensibilité entre les canaux gauche et droit: inférieur à 3 dB
Alimentation	Pile au lithium CR2025 Autonomie continue : Environ 350 heures Alimentation à fiches
Niveau maximum de pression sonore admissible*2	Supérieur à 110 dB _{SPL}
Plage dynamique	Supérieure à 84 dB
Température de fonctionnement	0°C à 40°C (32°F à 104°F)

*1 0 dB = 1 v/Pa, 1,000 Hz (1 Pa = 10 μbar = 94 dB_{SPL})

*2 1 % de distorsion harmonique à 1,000 Hz (0 dB_{SPL} = 2 × 10⁻⁵ Pa)

La conception et les spécifications peuvent être modifiées sans préavis.

Español**Conexión a un equipo de grabación (consulte la fig. C)**

Conecte el minenchufe estéreo en forma de L a la toma MIC del equipo de grabación (cámara de video, etc.).

Identificación y uso de los componentes (consulte la fig. D)

- 1 Conmutador del ángulo directivo**
Ajuste el conmutador según la fuente de sonido.
90°: Utilice este ajuste para recibir una fuente de sonido relativamente más estrecha (un solo instrumental, una conversación, etc.) para obtener una imagen de sonido nítida centrada en una fuente concreta.
120°: Emplee este ajuste para recibir una fuente de sonido relativamente más amplia (una orquesta, un coro o una obra de teatro, etc.) para obtener un sonido estéreo natural completamente realista.

Los consejos anteriores son directrices para la selección de un ángulo apropiado. Aunque se recomienda que respete estas normas, puede seleccionar cualquier ángulo según sus preferencias.

Nota

Si cambia el ángulo durante la grabación, puede producirse ruido.

- 2 Minenchufe estéreo tripolar chapado en oro**
Conéctelo a la toma MIC del equipo de grabación (videocámara, etc.)
- 3 Tapa del compartimiento de la pila**
- 4 Interruptor de alimentación**
ON: Seleccione este ajuste cuando el micrófono funciona con la pila.
OFF: Seleccione este ajuste cuando el micrófono funciona con alimentación por enchufe o al apagarlo.

Si utiliza una cámara de video de Sony con un sistema de alimentación por enchufe, ajuste el interruptor de alimentación en OFF.
- 5 Indicador de comprobación de la pila**
Al activar la alimentación, este indicador de comprobación se ilumina momentáneamente. Cuando la pila se descarga, el indicador se ilumina de forma más tenue o no se ilumina. En este caso, sustituya la pila por una nueva.

Montaje en la cámara de video (consulte la fig. E)

Monte el adaptador de zapata en la zapata de la cámara de video y, a continuación, apriete el tornillo para fijarlo.

Especificaciones

Generales	
Tipo	Micrófono condensador electret estéreo (emplea el sistema de extéreo X-Y)
Cable de micrófono	Cable OFC (cobre libre de oxígeno) con protección de dos núcleos, 2,2 mm de diámetro, con minenchufe estéreo chapado en oro con forma de L Longitud: Aprox. 30 cm (11 7/8 pulgadas)
Dimensiones	Aprox. 55 × 34 × 40 mm (An × Al × Prf) (2 1/4 × 1 3/8 × 1 5/8 pulgadas) (sin las partes salientes)
Peso	Aprox. 40 g (1 lb 4 on), incluidos la pila y el cable
Accesorios suministrados	Estuche de transporte (1)
Rendimiento	
Respuesta de frecuencia	100 a 15.000 Hz
Directividad	Unidireccional × 2 (Ángulo directivo: 90° o 120°) (conmutable)
Impedancia de salida	2,2 kilohmios ± 30 %
Sensibilidad	Nivel de salida de circuito abierto*1: -43 ± 4 dB (7 mV) Diferencia entre la sensibilidad de los canales L y R: Inferior a 3 dB
Requisitos de alimentación	Pila de litio CR2025 Horas de duración continua: Aprox. 350 horas Alimentación por enchufe
Nivel máximo de presión de sonido de entrada*2	Superior a 110 dB _{SPL}
Gama dinámica	Superior a 84 dB
Margen de temperaturas de funcionamiento	0°C a 40°C (32°F a 104°F)

*1 0 dB = 1 v/Pa, 1,000 Hz (1 Pa = 10 μbar = 94 dB_{SPL})

*2 1 % de distorsión de onda presente a 1,000 Hz (0 dB_{SPL} = 2 × 10⁻⁵ Pa)

El diseño y las especificaciones están sujetos a cambios sin previo aviso.

Free Manuals Download Website

<http://myh66.com>

<http://usermanuals.us>

<http://www.somanuals.com>

<http://www.4manuals.cc>

<http://www.manual-lib.com>

<http://www.404manual.com>

<http://www.luxmanual.com>

<http://aubethermostatmanual.com>

Golf course search by state

<http://golfingnear.com>

Email search by domain

<http://emailbydomain.com>

Auto manuals search

<http://auto.somanuals.com>

TV manuals search

<http://tv.somanuals.com>