

Electret Condenser Microphone

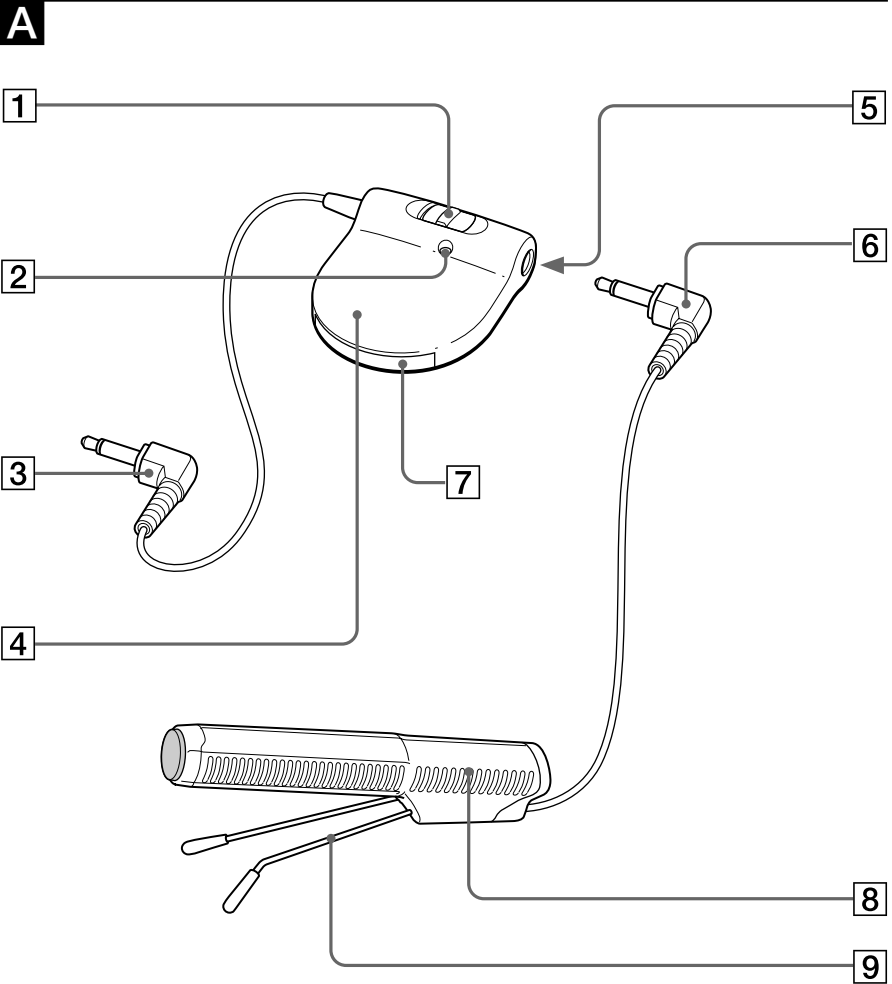
Operating Instructions

Mode d'emploi

Manual de instrucciones

ECM-Z60

© 1999 Sony Corporation Printed in Japan



English

Before operating the unit, please read this manual thoroughly and retain it for future reference.

Features

- Super-directional microphone (monaural) employing phase-tube system, which enables highly clear recording of sound sources located a good distance off.
- Easy-to-handle fold-out microphone stand attached.
- 2 way power system for compatibility with your tape recorder (powered by supplied battery box or the plug-in power supply system*).
- Remaining battery life is indicated by LED.

* *The system supplies power to the microphone and allows you to operate it just by connecting to the microphone jack.*

Precautions

- This microphone is a precision instrument. Never disassemble.
- Keep the microphone away from extremely high temperatures (above 60°C or 140°F) and humidity.
- If the microphone is placed near speakers, a high pitched noise may be heard (howling effect). This is caused by the microphone catches sound from the speakers repeatedly. In this case, place the microphone as far as possible from the speakers.
- When using outdoors, never let the microphone become wet with rain or saltwater.
- When the unit, plugs or lithium battery become soiled, wipe them with a dry cloth.
- Always hold the plug when disconnecting. Pulling the cord may cause it to snap.

As this system uses a monaural plug (two poles), recording is done only on the left channel when connected to a stereo tape recorder.

Notes on lithium battery

- Keep the lithium battery out of the reach of children. Should the battery be swallowed, immediately consult a doctor.
- Wipe the battery with a dry cloth to assure good contact.
- Be sure to observe the correct polarity when installing the battery.
- Do not hold the battery with metallic tweezers. Doing so can cause a short-circuit.

WARNING

Battery may explode if mistreated. Do not recharge, disassemble or dispose in fire.

Parts Identification

(See fig. **A**.)

- 1** POWER switch
- 2** Battery check indicator
When you turn the power on, the battery check indicator lights up momentarily. This is normal. The light tells you that the battery still has life. When the battery becomes weak, the indicator lights dimly or does not light at all.
- 3** L-shaped monaural miniplug (gold plated)
- 4** Battery box
You can clip the battery box to your tie, lapel or pocket.
- 5** Microphone jack
- 6** L-shaped monaural miniplug (gold plated)
- 7** Battery compartment
- 8** Microphone
- 9** Attached microphone stand
Using the stand, you can switch the angle of the microphone between the flat and slanted positions.

Français

Avant la mise en service de cet appareil, prière de lire attentivement ce mode d'emploi que l'on conservera pour toute référence future.

Caractéristiques

- Microphone superdirectionnel (monophonique) à système de tube-phase, permettant un enregistrement extrêmement clair des sources sonores éloignées.
- Avec support de microphone pliable, facile à manipuler.
- Deux systèmes d'alimentation compatibles avec votre magnétocassette (alimentation par le boîtier de pile fourni ou le système d'alimentation par enfichage*).
- L'autonomie de la pile est indiquée par une diode.

* *Le système fournit l'alimentation au microphone. Il suffit donc de raccorder le microphone à l'appareil pour le faire fonctionner.*

Précautions

- Ce microphone est un instrument de précision. Ne jamais le démonter.
- Ne pas exposer le microphone à des températures extrêmement élevées (au-dessus de 60°C ou 140°F) ni à l'humidité.
- Si le microphone est placé près d'enceintes, un bruit aigu peut être audible (effet Larsen). Ce bruit est dû au son des enceintes capté par le microphone. Si le cas se présente, éloignez le plus possible le microphone des enceintes.
- Ne jamais laisser mouiller le microphone par la pluie ou l'eau de mer s'il est utilisé en extérieur.
- Lorsque l'appareil, les fiches ou la pile au lithium sont sales, essuyez-les avec un chiffon sec.
- Débranchez toujours le microphone en tirant sur la fiche et non pas sur le cordon. Il pourrait se couper.

Ce microphone a une fiche monophonique (bipôle). L'enregistrement s'effectue seulement sur le canal gauche lorsque le microphone est raccordé à un magnétocassette stéréo.

Remarques sur la pile au lithium

- Rangez la pile au lithium hors de portée des enfants. En cas d'ingestion, consultez immédiatement un médecin.
- Essuyez la pile avec un chiffon sec pour assurer un bon contact.
- Veillez à respecter la polarité correcte lorsque vous installez la pile.
- Ne tenez pas la pile par une pince métallique. Un court-circuit peut se produire.

AVERTISSEMENT

En cas de mauvaise manipulation, la pile peut exploser. Ne pas recharger, démonter ni incinérer la pile.

Nomenclature (Voir fig. **A**.)

- 1** Interrupteur d'alimentation (POWER)
- 2** Témoin de pile
Lorsque vous mettez le microphone sous tension, le témoin s'allume un instant. C'est normal. Il vous indique que la pile n'est pas vide. Lorsque la pile se décharge, le témoin luit faiblement ou ne s'allume pas du tout.
- 3** Minifiche monophonique coudée (plaquée or)
- 4** Boîtier de pile
Il peut être attaché à une cravate, un revers de veste ou à une poche.
- 5** Prise de microphone
- 6** Minifiche monophonique coudée (plaquée or)
- 7** Logement de pile
- 8** Microphone
- 9** Support de microphone attaché
Avec ce support, vous pouvez mettre le microphone en position horizontale ou inclinée.

Español

Antes de utilizar la unidad, lea detenidamente este manual, y consérvelo para futuras referencias.

Características

- Micrófono superdireccional (monoaural) que emplea un sistema de tubo de fase y permite la grabación altamente clara de fuentes de sonido situadas a gran distancia.
- Soporte de micrófono incorporado plegable fácil de utilizar.
- Sistema de alimentación de 2 vías para compatibilidad con su grabadora de casetes (alimentación con la caja de pila suministrada o con el sistema de alimentación a través de la clavija*).
- Indicación de la pila restante mediante diodo electroluminiscente.

* *El sistema suministra alimentación al micrófono y le permite utilizarlo conectándolo simplemente la toma para micrófono.*

Precauciones

- Este micrófono es un instrumento de precisión. No lo desarme nunca.
- Mantenga el micrófono alejado de temperaturas extremadamente altas (más de 60°C) y de la humedad.
- Si coloca el micrófono cerca de altavoces, es posible que oiga un ruido de tono alto (efecto de aullido). Esto se debe a que el micrófono capta repetidamente el sonido procedente de los altavoces. En tal caso, aleje el micrófono lo más posible de los altavoces.
- Cuando utilice el micrófono en exteriores, no permita nunca que se moje con la lluvia ni con el agua salada.
- Cuando el micrófono, las clavijas, o la pila de litio se ensucien, frótelos con un paño seco.
- Para desconectar el micrófono tire siempre de la clavija. Si tirase del cable, podría romperlo.

Como este sistema utiliza una clavija monoaural (dos polos), la grabación solamente se realizará en el canal izquierdo cuando conecte el micrófono a una grabadora de casetes estéreo.

Notas sobre la pila de litio

- Mantenga la pila de litio fuera del alcance de los niños. Si alguien tragase la pila, consulte inmediatamente a un médico.
- Limpie la pila con un paño seco para asegurar su buen contacto.
- Tenga en cuenta la polaridad cuando instale la pila.
- No sujete la pila con pinzas metálicas. Si lo hiciese, causaría un cortocircuito.

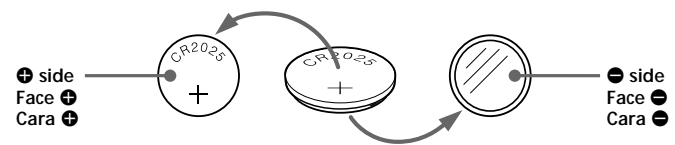
ADVERTENCIA

La pila puede explotar si la maltrata. No cargue, desarme, ni tire al fuego la pila.

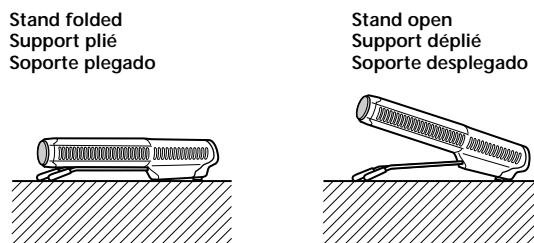
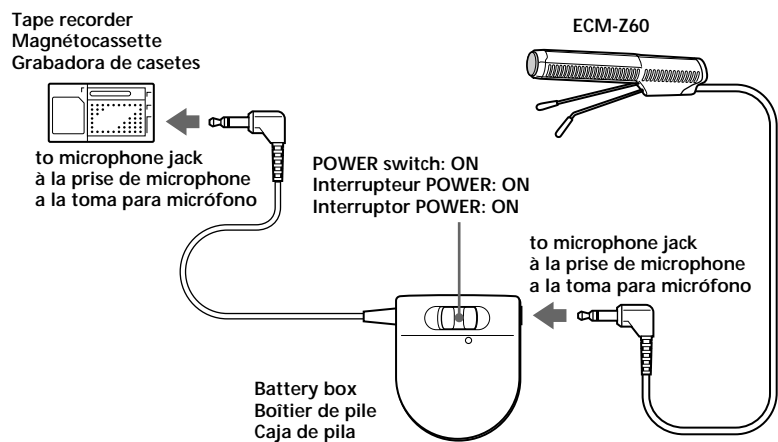
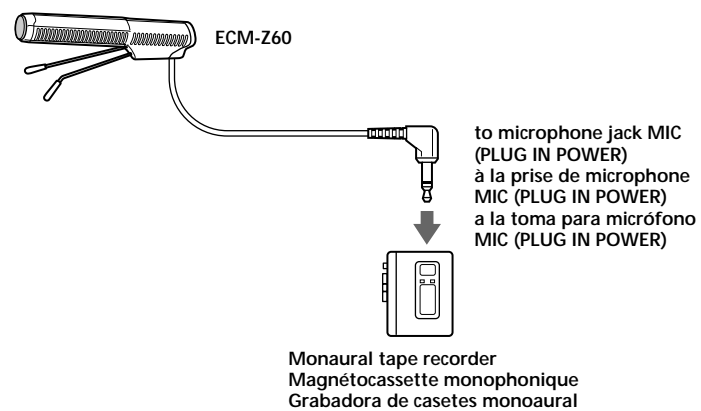
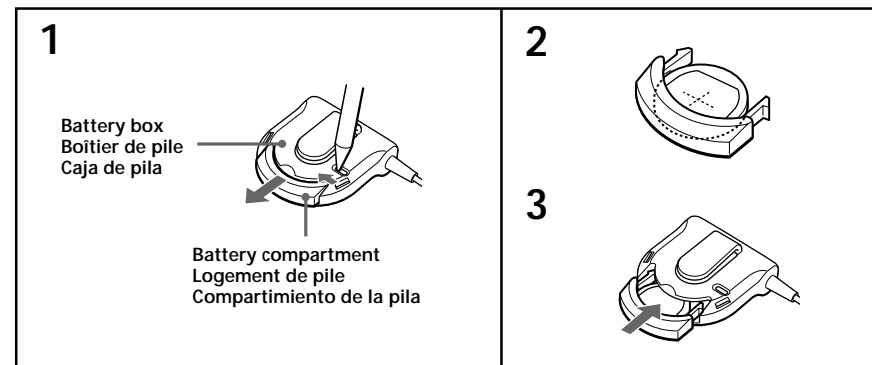
Identificación de partes

(Consulte la Fig. **A**.)

- 1** Interruptor de alimentación (POWER)
- 2** Indicador de comprobación de la pila
Cuando conecte la alimentación, el indicador de comprobación de la pila se encenderá momentáneamente. Esto es normal. La luz le indicará que la pila todavía tiene energía. Cuando la pila se debilita, el indicador se iluminará débilmente o no se encenderá en absoluto.
- 3** Miniclavija monoaural acodada (dorada)
- 4** Caja de la pila
Usted podrá prender la caja de la pila en su corbata, solapa, o bolsillo.
- 5** Toma para micrófono
- 6** Miniclavija monoaural acodada (dorada)
- 7** Compartimento de la pila
- 8** Micrófono
- 9** Soporte de micrófono incorporado
Utilizando el soporte podrá cambiar el ángulo del micrófono entre las posiciones de plano e inclinado.



Lithium battery (not supplied)
Pile au lithium (non fournie)
Pila de litio (no suministrada)



Installing the battery

(See fig. **B**.)

When connecting to a tape recorder not compatible with the plug-in power supply system, use the battery box with a Sony CR2025 lithium battery (not supplied) installed. Before installing, wipe the battery with a dry cloth to assure good contact.

When installing the battery be sure to match the **+** and **-** on the lithium battery with the same marks on the battery compartment. Otherwise, the microphone will not operate.

- 1 Push the hook inside using a pointed object such as a ballpoint pen and pull out the battery compartment.
- 2 Install a new lithium battery into the battery compartment with the **+** side up.
- 3 Insert the battery compartment back into the battery box.

Battery life

The Sony CR2025 lithium battery (not supplied) gives continuous operation on the microphone for about 300 hours. When you turn the power on, the battery check indicator lights momentarily. When the battery becomes weak, the indicator lights dimly or does not light at all. In this case, replace the battery with a new one (Sony CR2025 lithium battery (not supplied)). To avoid battery wear or leakage, be sure to turn the power off after using the microphone.

Connection

Connecting to a tape recorder compatible with the plug-in-power supply system (See fig. **C**.)

The power of the microphone is supplied with the connected equipment.

Connecting to a tape recorder not compatible with the plug-in-power supply system (See fig. **D**.)

Using stand (See fig. **E**.)

Fold or open the stand according to the direction of the targeted sound source.

Note

Do not touch the stand while recording. Otherwise, noise may be picked up.

Specifications

Type	Electret condenser microphone
Dimensions	Microphone parts: 16 × 106 × 22 mm (²¹ / ₃₂ × 4 ¹ / ₄ × ⁷ / ₈ in.) (diameter/length/height) (Maximum width of stand: 26 mm (1 ¹ / ₁₆ in.)) Battery box parts: 40 × 16.5 × 46 mm (w/h/d) (1 ³ / ₈ × 2 ¹ / ₃₂ × 1 ¹³ / ₁₆ in.)
Mass	Microphone parts (including cord): Approx. 21 g (0.75 oz.) Battery box parts (including lithium battery and cord): Approx. 17 g (0.6 oz.)
Cord	Microphone parts: OFC litz cord (1 cord shielded) 1.5 mm (¹ / ₁₆ in.) dia. Length: approx. 1 m (39 ³ / ₈ in.) Battery box parts: OFC litz cord (2 core shielded) 1.5 mm (¹ / ₁₆ in.) dia. Length: approx. 0.3 m (11 ⁷ / ₈ in.)
Supplied accessories	Battery box (1)
Frequently response	100 – 10,000 Hz
Directivity	Super-directional
Output impedance	2.8 kilohms ± 30%
Sensitivity	Open circuit output voltage level -36 ± 3.5 dB 0 dB = 1 V / Pa, 1,000 Hz (1 Pa = 10 μ bar = 94 dB _{SPL})
Battery life	Approx. 300 hours (with Sony CR2025 lithium battery (not supplied))
Maximum sound pressure input level	Approx. 102 dB _{SPL} . 1% wave distortion at 1,000 Hz (0 dB _{SPL} = 2 × 10 ⁻⁵ Pa)
Operating temperature range	0°C – 40°C (32°F – 104°F)

Design and specifications are subject to change without notice.

Mise en place de la pile (Voir fig. **B**.)

Si le microphone doit être raccordé à un magnétocassette non compatible avec le système d'alimentation par enfichage, utilisez le boîtier de pile avec une pile au lithium Sony CR2025 (non fournie). Avant d'insérer la pile, essuyez-la bien avec un chiffon sec pour assurer un bon contact. Lorsque vous insérez la pile, veillez à diriger les faces **+** et **-** de la façon indiquée dans le logement, sinon le microphone ne fonctionnera pas.

- 1 Appuyez sur le verrou en utilisant un objet pointu, par exemple un stylo, et sortez le logement de pile.
- 2 Installez une nouvelle pile au lithium dans le logement en dirigeant la face **+** vers le haut.
- 3 Remettez le logement dans le boîtier de pile.

Autonomie de la pile

La pile au lithium Sony CR2025 (non fournie) permet d'utiliser le microphone pendant 300 heures environ. Lorsque vous mettez le microphone sous tension, le témoin de pile s'allume momentanément. Lorsque la pile s'est déchargée, le témoin luit faiblement ou ne s'allume pas du tout. Dans ce cas, remplacez la pile par une neuve (pile au lithium Sony CR2025 (non fournie)). Pour éviter que la pile ne s'use ou ne fuit, éteignez toujours le microphone lorsque vous ne l'utilisez plus.

Raccordement

Raccordement à un magnétocassette compatible avec le système d'alimentation par enfichage (Voir fig. **C**.)

L'alimentation du microphone est fournie par l'appareil auquel il est raccordé.

Raccordement d'un magnétocassette non compatible avec le système d'alimentation par enfichage (Voir fig. **D**.)

Utilisation du support

(See fig. **E**.)

Pliez ou ouvrez le support selon la direction de la source sonore à enregistrer.

Remarque

Ne pas toucher le support pendant l'enregistrement, sinon du bruit sera capté.

Spécifications

Type	Microphone électrostatique
Dimensions	Microphone: 16 × 106 × 22 mm (²¹ / ₃₂ × 4 ¹ / ₄ × ⁷ / ₈ po.) (diamètre/longueur/hauteur) (Largeur maximale du support: 26 mm (1 ¹ / ₁₆ po.)) Boîtier de pile: 40 × 16,5 × 46 mm (l/h/p) (1 ³ / ₈ × 2 ¹ / ₃₂ × 1 ¹³ / ₁₆ po.)
Poids	Microphone (cordon compris): Env. 21 g (0,75 on.) Boîtier de pile (avec une pile au lithium et le cordon): Env. 17 g (0,6 on.)
Cordon	Microphone : Cordon litz OFC (blindé à 1 fil) ø 1,5 mm (¹ / ₁₆ po.) Longueur : Env. 1 m (39 ³ / ₈ po.) Boîtier de pile : Cordon litz OFC (blindé à 2 fils) ø 1,5 mm (¹ / ₁₆ po.) Longueur : Env. 0,3 m (11 ⁷ / ₈ po.)
Accessoires fournis	Boîtier de pile (1)
Réponse en fréquence	100 – 10 000 Hz
Directivité	Superdirectionnel
Impédance de sortie	2,8 kilohms, ± 30%
Sensibilité	Niveau de la tension de sortie en circuit ouvert -36 ± 3,5 dB 0 dB = 1 V / Pa, 1 000 Hz (1 Pa = 10 μ bar = 94 dB _{SPL})
Autonomie de la pile	Env. 300 heures (avec une pile au lithium Sony CR2025 (non fournie))
Niveau d'entrée à une pression acoustique maximale	Env. 102 dB _{SPL} . 1% de distorsion d'onde à 1 000 Hz (0 dB _{SPL} = 2 × 10 ⁻⁵ Pa)
Plage de température de fonctionnement	0°C à 40°C (32°F à 104°F)

La conception et les spécifications peuvent être modifiées sans préavis.

Instalación de la pila

(Consulte la Fig. **B**.)

Cuando vaya a conectar el micrófono a una grabadora de casetes no compatible con el sistema de alimentación a través de la clavija, utilice la caja de la pila con una pila de litio CR2025 Sony (no suministrada) instalada. Antes de instalar la pila, frótelas con un paño seco para asegurar su buen contacto. Cuando instale la pila de litio, cerciórese de hacer coincidir **+** y **-** de ésta con las mismas marcas de su compartimento. De lo contrario, el micrófono no funcionaria.

- 1 Empuje el gancho hacia adentro utilizando un objeto puntiagudo, como un bolígrafo y tire del compartimento de la pila hacia afuera.
- 2 Instale una nueva pila de litio en el compartimento de la misma con la cara **+** hacia arriba.
- 3 Inserte el compartimento de la pila en la caja de la misma.

Duración de la pila

La pila de litio CR2025 Sony (no suministrada) permitirá utilizar continuamente el micrófono durante unas 300 horas. Cuando conecte la alimentación, el indicador de comprobación de la pila se encenderá momentáneamente. Cuando la pila se debilita, el indicador se iluminará débilmente o no se encenderá en absoluto. En tal caso, reemplace la pila por otra nueva (pila de litio CR2025 Sony (no suministrada)). Para evitar la descarga o la fuga del electrolito de la pila, cerciórese de desconectar la alimentación después de haber utilizado el micrófono.

Conexión

Conexión a una grabadora de casetes compatible con el sistema de alimentación a través de la clavija

(Consulte la Fig. **C**.)

La alimentación del micrófono la suministrará el equipo conectado.

Conexión a una grabadora de casetes no compatible con el sistema de alimentación a través de la clavija (Consulte la Fig. **D**.)

Utilización del soporte

(Consulte la fig. **E**.)

Repliegue o despliegue el soporte de acuerdo con la orientación de la fuente de sonido que desee captar.

Nota

No toque el soporte durante la grabación. De lo contrario podría captar ruido.

Especificaciones

Tipo	Micrófono electrostático de electreto
Dimensiones	Partes del micrófono: 16 × 106 × 22 mm (diámetro/longitud/altura) (Anchura máxima del soporte: 26 mm) Partes de la caja de la pila: 40 × 16,5 × 46 mm (an/al/prf)
Masa	Partes del micrófono (incluyendo el cable): Aprox. 21 g Partes de la caja de la pila (incluyendo la pila de litio y el cable): Aprox. 17 g
Cable	Partes del micrófono: Cable litz de cobre desoxidado (1 conductor apantallado) 1,5 mm de diá. Longitud: Aprox. 1 m Partes de la caja de la pila: Cable litz de cobre desoxidado (2 conductores apantallados) 1,5 mm de diá. Longitud: Aprox. 0,3 m
Accesorios suministrados	Caja de la pila (1)
Respuesta en frecuencia	100 – 10.000 Hz
Directividad	Superdirecciona
Impedancia de salida	2,8 kilohmios ± 30%
Sensibilidad	Nivel de tensión de salida en circuito abierto -36 ± 3,5 dB 0 dB = 1 V/Pa, 1.000 Hz (1 Pa = 10 μbarias = 94 dB _{SPL})
Duración de la pila	Aprox. 300 horas (com una pila de litio CR2025 Sony (no suministrada))
Entrada de nivel máximo de presión acústica	Aprox. 102 dB _{SPL} . Distorsión senoidal del 1% a 1.000 Hz (0 dB _{SPL} = 2 × 10 ⁻⁵ Pa)
Gama de temperaturas de funcionamiento	0°C – 40°C

El diseño y las especificaciones están sujetos a cambio sin previo aviso.

Free Manuals Download Website

<http://myh66.com>

<http://usermanuals.us>

<http://www.somanuals.com>

<http://www.4manuals.cc>

<http://www.manual-lib.com>

<http://www.404manual.com>

<http://www.luxmanual.com>

<http://aubethermostatmanual.com>

Golf course search by state

<http://golfingnear.com>

Email search by domain

<http://emailbydomain.com>

Auto manuals search

<http://auto.somanuals.com>

TV manuals search

<http://tv.somanuals.com>