



PlayStation®Portable

マイクロホン**Microphone****麥克風****마이크로폰**

取扱説明書

Instruction manual

使用説明書

사용설명서

PSP-240 X

2-655-470-02(1)

日本語**安全のために**

この取扱説明書とPSP™ (PlayStation®Portable) の取扱説明書をよくお読みのうえ、製品を安全にお使いください。お読みになったあとは、いつでも見られるところに必ず保管してください。

警告

- 小さなお子様の手の届くところに置かないでください。誤って飲み込むおそれがあります。
- 自動車や自転車などの運転をしながら使わないでください。交通事故の原因となります。
- 歩きながら使うときは十分に注意してください。画面を見ながら歩いたりすると、事故の原因となります。

中文**使用前須知事項**

使用本產品以前，請先詳細閱讀本說明書，並妥善保存，以備將來參考之用。同時並請參閱 PSP™ (PlayStation®Portable) 主機的使用說明書。

警告

- 請放在兒童拿不到的地方保管，以避免吞嚥意外的發生。
- 請勿於駕駛汽車或騎腳踏車時使用，否則可能會導致交通事故的發生。
- 於行走中使用時，請務必充分注意安全。行走時觀看螢幕可能會導致發生交通意外。

使用上のご注意

- PSP™以外の製品には使わないでください。
- 高温多湿および直射日光の当たる場所に放置しないでください。
- 水にぬらさないでください。
- 物を載せないでください。
- 絶対に分解や改造をしないでください。
- 投げたり、落としたり、強い衝撃を与えたりしないでください。
- 殺虫剤など、揮発性のものをかけないでください。
- ゴムやビニール製品などを長期間接触させないでください。
- アルコールやベンジン、シンナーを使わないでください。化学ぞうきんを使って拭くのを避けてください。

English**WARNING**

Before using this product, carefully read this manual and retain it for future reference. Read also the PSP™ (PlayStation®Portable) system instruction manual.

WARNING

- Keep out of the reach of small children to help prevent accidental swallowing.
- Do not use the system while driving or riding a bicycle or car. Doing so may result in a traffic accident.
- Take extra care when using the system while walking. Looking at the screen while walking may result in an accident.

한국어**사용상의 주의**

사용하시기 전에 본 사용설명서와 PSP™ (PlayStation®Portable)의 사용설명서를 잘 읽어 보신 다음 제품을 안전하게 사용해 주십시오. 읽으신 후에는 항상 찾기 쉬운 장소에 보관해 주십시오.

경고

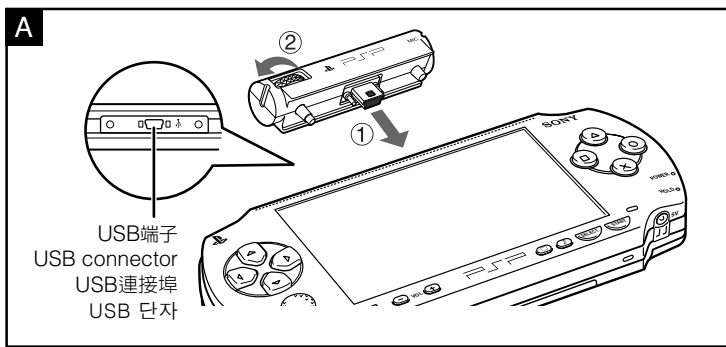
- 삼킬 위험이 있으므로 유아의 손이 닿지 않는 곳에 보관하십시오.
- 자전거나 자동차를 운전하는 중에 PSP™를 사용하지 마십시오. 교통사고의 원인이 될 수 있습니다.
- 보행중에 PSP™를 사용하는 경우에는 충분히 주의를 기울여 주십시오. 화면을 보면서 걸으면 사고의 원인이 될 수 있습니다.

사용과 관리

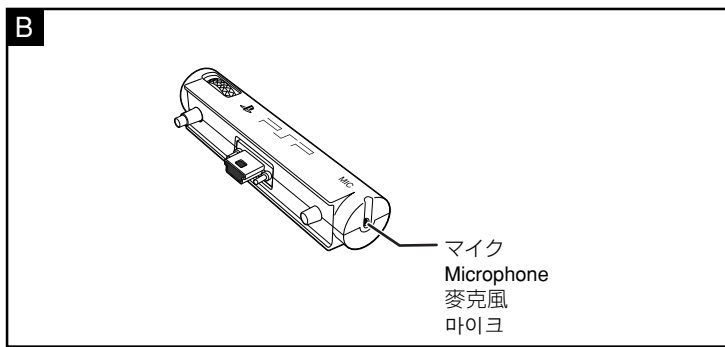
- PSP™ 이외의 다른 기기에 사용하지 마십시오.
- 고온다습하거나 직사광선에 노출되는 장소에 두지 마십시오.
- 수분이 닿지 않도록 하십시오.
- 다른 물건을 얹지 마십시오.
- 절대 분해나 개조를 하지 마십시오.
- 던지거나 떨어뜨리거나 강한 물리적 충격을 가하지 마십시오.
- 살충제 등의 휘발성 물질이 묻지 않도록 주의해 주십시오.
- 고무나 비닐 제품에 장기간 접촉하지 않도록 주의해 주십시오.
- 솔벤트 등 화학 약품이나 화학 처리된 청소용 수건으로 본 제품을 닦지 마십시오.

Use and handling

- Do not use with products other than the PSP™ system.
- Do not expose this product to high temperatures, high humidity or direct sunlight.
- Do not allow this product to come into contact with water.
- Do not place any objects on this product.
- Never disassemble or modify this product.
- Do not throw or drop this product or subject it to strong physical shock.
- Do not use volatile materials such as insecticides on this product.
- Do not allow this product to come into prolonged contact with rubber or vinyl products.
- Do not use solvents, other chemicals or a chemically-treated dust cloth to wipe this product.



USB端子
USB connector
USB連接埠
USB 단자



マイク
Microphone
麥克風
마이크

日本語

PSP™本体につなぐ

- 1 PSP™本体の電源が切れていることを確かめる。
- 2 PSP™本体上部のUSB端子に、本製品を差し込む(図A-①)。
- 3 ダイヤルをまわして、PSP™本体に固定させる(図A-②)。

ヒント

- マイクホンを使ったソフトウェアの遊びかたについては、ソフトウェアの解説書をご覧ください。
- 本製品は無指向性マイクのため、どの方向からも音声を入力できます。
- ほこりや異物などでマイク(図B)をふさがないでください。音声を正しく入力できなくなります。

主な仕様

形式	エレクトレットコンデンサー型
外形寸法	約 50 × 10 × 10mm (幅×高さ×奥行き)
質量	約 6g
動作環境温度	5°C～35°C
周波数特性	100Hz - 10kHz
指向特性	無指向性 (モノラル)
入力感度	-45±3dB
最大入力音圧レベル	100dB SPL以上
内容品	マイクホン、取扱説明書 (本書)

仕様および外観は予告なく変更することがあります。

English

Connecting to the PSP™ system

- 1 Check that the PSP™ system is turned off.
- 2 Insert the microphone into the USB connector on the top of the PSP™ system (Figure A-①).
- 3 Turn the dial to secure the microphone to the PSP™ system (Figure A-②).

Hints

- For information about using the software for the microphone, refer to the instructions supplied with the software.
- Voice can be recorded from either side of the microphone.
- Do not allow dust or other foreign objects to cover the microphone (Figure B). Doing so may prevent proper recording.

Specifications

Format:	Electret condenser style
External dimensions (approx.):	50 × 10 × 10mm / 2 × 2/5 × 2/5in (width × height × depth)
Weight (approx.):	6g / .013lbs
Operating environment temperature:	5°C - 35°C / 41°F - 95°F
Frequency response:	100Hz - 10kHz
Directivity:	nondirectional (monaural)
Input sensitivity:	-45±3dB
Maximum input sound pressure level:	over 100dB SPL
Contents:	Microphone, Instruction manual

Design and specifications are subject to change without notice.

中文

連接PSP™主機

- 1 確認是否已關閉PSP™主機的電源。
- 2 將麥克風插入PSP™主機上方的USB連接埠(圖A-①)。
- 3 轉動螺絲孔並轉緊螺釘，將麥克風固定於PSP™主機上(圖A-②)。

提示

- 使用麥克風之軟件的操作方法，請參閱各軟件附帶的使用說明書。
- 本產品為全方位麥克風，可從各種角度接收聲音。
- 請勿讓灰塵或異物堆積於麥克風上(圖B)，否則可能無法正確接收聲音。

規格

類型：	電介體電容式麥克風
外觀尺寸：	約50 × 10 × 10mm (寬 × 高 × 深)
重量：	約6g
操作溫度：	5°C - 35°C / 41°F - 95°F
頻率範圍：	100Hz - 10kHz
指向性：	無指向性 (單聲道)
接收靈敏度：	-45±3dB
最大承受音壓：	100dB SPL以上
內含：	麥克風、說明書 (本書)

本公司保留在沒有事先通知情況下，變更設計或規格之權利。

한국어

PSP™에 연결하기

- 1 PSP™의 전원이 꺼져 있는지 확인해 주십시오.
- 2 마이크로폰을 PSP™의 윗면에 있는 USB 단자에 연결합니다. (그림 A-① 참조)
- 3 마이크로폰이 PSP™에 고정되도록 고정다이얼을 조입니다. (그림 A-② 참조)

알아두기

- 마이크로폰을 사용한 소프트웨어의 사용방법에 대한 자세한 내용은 소프트웨어와 함께 제공되는 설명서를 참조해 주십시오.
- 마이크의 어느 쪽으로나 음성이 녹음됩니다.
- 먼지나 이물질이 마이크(그림 B 참조)를 막지 않도록 주의해 주십시오. 음성이 바르게 입력되지 않습니다.

주요 사양

형식:	일렉트릿 콘덴서 형
크기 (가로×높이×깊이):	(약) 50 × 10 × 10mm
무게:	(약) 6g
허용 온도:	5°C - 35°C
주파수 특성:	100Hz - 10kHz
지향성:	비지향성 (모노)
입력 감도:	-45±3dB
최대 입력 음압 레벨:	100dB SPL 이상
내용물:	마이크로폰, 사용설명서

디자인 및 사양은 예고없이 변경될 수 있습니다.

Free Manuals Download Website

<http://myh66.com>

<http://usermanuals.us>

<http://www.somanuals.com>

<http://www.4manuals.cc>

<http://www.manual-lib.com>

<http://www.404manual.com>

<http://www.luxmanual.com>

<http://aubethermostatmanual.com>

Golf course search by state

<http://golfingnear.com>

Email search by domain

<http://emailbydomain.com>

Auto manuals search

<http://auto.somanuals.com>

TV manuals search

<http://tv.somanuals.com>