

Troubleshooting

General

The power does not come on.

- Connect the AC power cord securely.
- Make sure the batteries are inserted correctly.
- Replace all the batteries with new ones if they are weak.

There is no audio.

- Make sure the FUNCTION selector is set to the function you want to operate.
- Adjust the volume.
- Unplug the headphones when listening through speakers.

CD Player

The CD does not play/ "–" lights in the display even when a CD is in place.

- Make sure that the CD compartment is closed.
- Place the CD with the label surface up.
- Clean the CD.
- Take out the CD and leave the CD compartment open for about an hour to dry moisture condensation.
- Make sure the FUNCTION selector is set to CD.

The sound drops out.

- Reduce the volume.
- Clean the CD, or replace it if the CD is badly damaged
- Place the player in a location free from vibration.
- Cleans the lens with a commercially available blower.

Radio

Audio is weak or has poor quality.

- Replace all the batteries with new ones if they are weak.
- Move the player away from the TV.

The picture of your TV becomes unstable.

- If you are listening to an FM program near the TV with an indoor antenna, move the player away from the TV.

Tape player

The tape does not move when you press an operation button.

- Close the cassette compartment securely.

The r button does not function/ The tape does not play.

- Make sure the safety tab on the cassette is in place.
- Make sure the FUNCTION selector is set to CD, AM or FM.

The tape does not erase completely.

- Clean the erasing heads.
- Replace all the batteries with new ones if they are weak.

The tape does not record.

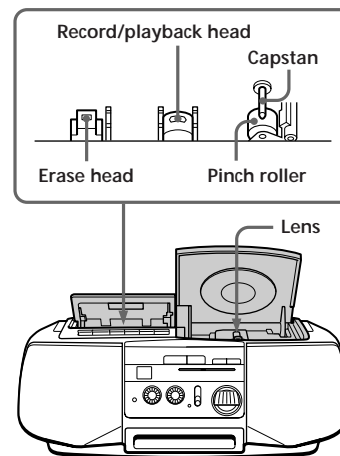
- Make sure the tape is inserted properly.
- Make sure the safety tab of the cassette is in place.

The audio is weak/The audio quality is poor.

- Clean the heads, pinch roller and capstan with a cotton swab slightly moistened with cleaning fluid or alcohol.
- Demagnetize the heads and all metal parts in the tape path with a commercially available tape head demagnetizer.

The sound is distorted.

- The TYPE II (high position) or TYPE IV (metal) tape is being used. Use TYPE I (normal) tape only.



SONY

CD Radio Cassette-Corder

Operating Instructions
Bedienungsanleitung
(Siehe Rückseite.)

CFD-V10
CFD-910

©1996 by Sony Corporation
Printed in China

3-859-115-31(2)

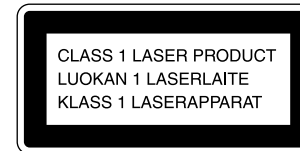
Warning

To prevent fire or shock hazard, do not expose the player to rain or moisture.

To avoid electrical shock, do not open the cabinet. Refer servicing to qualified personnel only.

Information

For customers in Europe



This Compact Disc player is classified as a CLASS 1 LASER product. The CLASS 1 LASER PRODUCT label is located on the bottom exterior.

Warning

Do not install the appliance in a confined space, such as a bookcase or built-in cabinet.

The FUNCTION selector is located at the front.

When you turn on the player, the OPR/BATT indicator lights up.

Notice for customers in the United Kingdom

A moulded plug complying with BS 1363 is fitted to this equipment for your safety and convenience.

Should the fuse in the plug supplied need to be replaced, same rating fuse approved by ASTA or BSI to BS 1362. (i.e. marked with ⚡ or ⚡ mark) must be used.

If the plug supplied with this equipment has a detachable fuse cover, be sure to attach the fuse cover after you change the fuse. Never use the plug without the fuse cover. If you should lose the fuse cover, please contact your nearest Sony service station.

About this manual

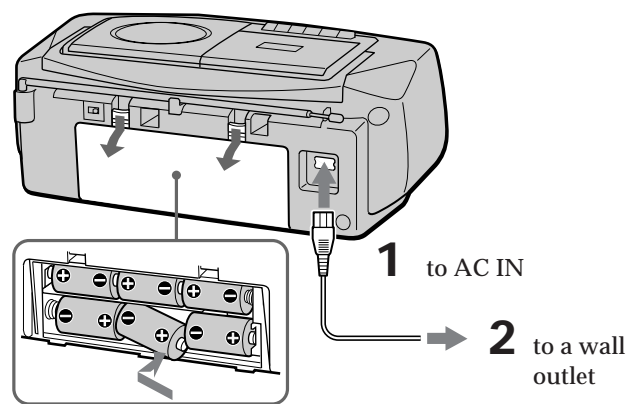
The design of the speakers of CFD-V10 and CFD-910 differs depending on the area the model is marketed. The one marketed in the UK and Italy is the model used for illustration purposes.

Choosing the power sources

Use the AC power source whenever you record since recording consumes much power.

Connecting the AC power cord

Insert one end of the supplied AC power cord to the AC IN socket at the rear of the player, and the other end to the wall outlet.



Using the player on batteries

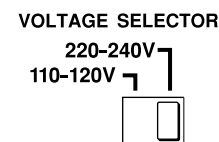
Insert six R20 (size D) batteries (not supplied) into the battery compartment. To use the player on batteries, disconnect the AC power cord from the player.

Tip

Replace the batteries when the OPR/BATT indicator dims or when the player stops operating. Replace all the batteries with new ones. Before you replace the batteries, be sure to take out the CD from the player.

Adjusting the voltage (only for the models equipped with VOLTAGE SELECTOR at the bottom)

Be sure to set the VOLTAGE SELECTOR (at the bottom) to your local power supply.



Tip

Only for the customers supplied with an AC plug adaptor: Use the supplied AC plug adaptor if the plug of the AC power cord does not match your outlet.

Specifications

CD player section

System
Compact disc digital audio system
Laser diode properties
Material: GaAlAs
Wave length: 780 nm
Emission duration: Continuous
Laser output: Less than 44.6 μW (This output is the value measured at a distance of about 200 mm from the objective lens surface on the optical pick-up block with 7 mm aperture.)
Spindle speed
200 r/min (rpm) to 500 r/min (rpm) (CLV)
Number of channels
2
Frequency response
20 - 20,000 Hz +1/-2 dB
Wow and flutter
Below measurable limit

Radio section

Frequency range

Europe, Italy and Korea		
FM	Europe and Korea	87.6 - 107 MHz
	Italy	87.5 - 108 MHz
	Central and Eastern Europe	65 - 108 MHz
Saudi Arabia and other countries		
FM	Saudi Arabia	87.6 - 107 MHz
	Tourist model	76 - 108 MHz
	Other countries	87.6 - 108 MHz or 87.6 - 107 MHz
AM	Europe and Korea	531 - 1,602 kHz
	Italy	526.5 - 1,606.5 kHz
Other countries		
FM	Tourist model	530 - 1,629 kHz
	Other models	530 - 1,605 kHz or 531 - 1,602 kHz

IF
FM: 10.7 MHz
AM: 455 kHz
Aerials
FM: Telescopic aerial
AM: Built-in ferrite bar aerial

Cassette-corder section

Recording system
4-track 2 channel stereo
Fast winding time
Approx. 120 s (sec.) with Sony cassette C-60
Frequency response
TYPE I (normal): 70 - 10,000 Hz

General

Speaker
Full range: 10 cm dia., 2.8 ohms, cone type (2)
Outputs
Headphones jack (stereo minijack)
For 16 - 68 ohms impedance headphones
Maximum power output (excluding Korean model)
2.5 W + 2.5 W
Power output (Korean model)
1.6 W + 1.6 W (at 2.8 ohm, 10 % harmonic distortion in AC operation)
Power requirements

Europe
230 V AC, 50 Hz
Korea
220 V AC, 60 Hz
Other countries
110 - 120 V, 220 - 240 V AC selectable 50/60 Hz or 230 V AC, 50 Hz
9 V DC, 6 R20 (size D) batteries

Power consumption
Korean model: AC 15 W
Other models: AC 20 W
Battery life
For CD radio cassette-corder:

FM recording
Sony R20P: approx. 13.5 h
Sony alkaline LR20: approx. 20 h
Tape playback
Sony R20P: approx. 7.5 h
Sony alkaline LR20: approx. 15 h
CD playback
Sony R20P: approx. 2.5 h
Sony alkaline LR20: approx. 7 h

Dimensions
Approx. 425 × 160 × 246 mm (w/h/d)
(16 3/4 × 6 3/8 × 9 3/4 inches) (incl. projecting parts)
Mass
Approx. 4 kg (8 lb. 13 oz) (incl. batteries)
Supplied accessory
AC power cord (1)

Design and specifications are subject to change without notice.

Optical accessories

Sony MDR headphone series

Precautions

On safety

- As the laser beam used in the CD player section is harmful to the eyes, do not attempt to disassemble the casing. Refer servicing to qualified personnel only.
- Should any solid object or liquid fall into the player, unplug the player, and have it checked by qualified personnel before operating it any further.

On power sources

- For AC operation, check that the player's operating voltage is identical with your local power supply (See "Specifications") and use the supplied AC power cord; do not use any other type. The voltage selector is located at the bottom of the player (only for the models equipped with the VOLTAGE SELECTOR at the bottom).
- The player is not disconnected from the AC power source (mains) as long as it is connected to the wall outlet, even if the player itself has been turned off.
- For battery operation, use six size D (R20) batteries.
- When the batteries are not to be used, remove them to avoid damage that can be caused by battery leakage or corrosion.
- The nameplate indicating operating voltage, power consumption, etc. is located at the bottom.

On placement

- Do not leave the player in a location near heat sources, or in a place subject to direct sunlight, excessive dust or mechanical shock.
- Do not place the player on an inclined or unstable place.
- Do not place anything within 10 mm of the side of the cabinet. The ventilation holes must be unobstructed for the player to operate properly and prolong the life of its components.
- If the player is left in a car parked in the sun, be sure to choose a location in the car where the player will not be subjected to the direct rays of the sun.

- Since a strong magnet is used for the speakers, keep personal credit cards using magnetic coding or spring-wound watches away from the player to prevent possible damage from the magnet.

On operation

- If the player is brought directly from a cold to a warm location, or is placed in a very damp room, moisture may condense on the lenses inside the CD player section. Should this occur, the player will not operate properly. In this case, remove the CD and wait about an hour for the moisture to evaporate.
- If the player has not been used for a long time, set it in the playback mode to warm it up for a few minutes before inserting a cassette.

If you have any questions or problems concerning your player, please consult your nearest Sony dealer.

Notes on CDs

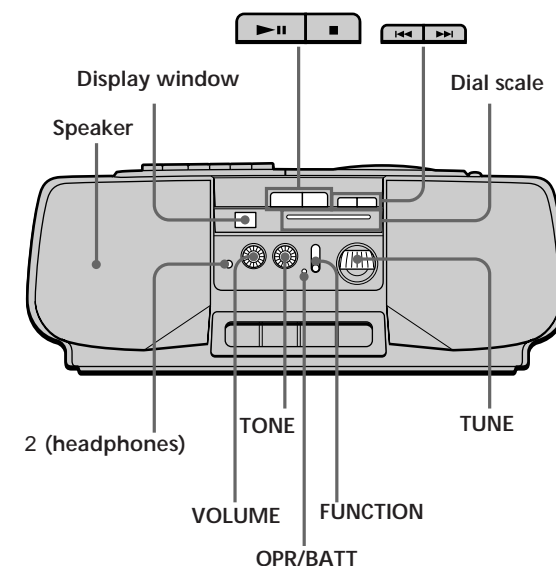
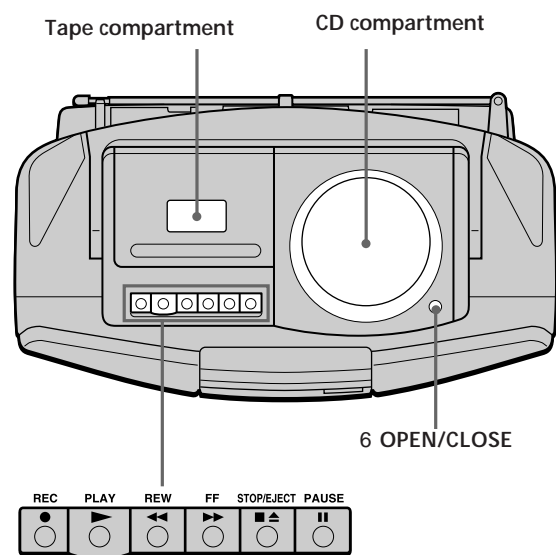
- Before playing, clean the CD with a cleaning cloth. Wipe the CD from the center out.



- Do not use solvents such as benzene, thinner, commercially available cleaners or anti-static spray intended for vinyl LPs.
- Do not expose the CD to direct sunlight or heat sources such as hot air ducts, nor leave it in a car parked in direct sunlight as there can be a considerable rise in temperature inside the car.
- Do not stick paper or sticker on the CD, nor scratch the surface of the CD.
- After playing, store the CD in its case.

If there is a scratch, dirt or fingerprints on the CD, it may cause tracking error

Location of controls



Playing a CD

1 Set FUNCTION to CD.

2 Press 6 OPEN/CLOSE down to open the CD compartment and place a CD on the CD compartment.

With the label side up

3 Close the compartment.

4 Press ^.

The player plays all the tracks once.

Track number

To	Do this
Adjust the volume	Turn VOLUME.
Adjust the tone	Turn TONE.
Stop playback	Press p.
Pause playback	Press ^. Press again to resume play after pause.
Go to the next track	Press +.
Go back to the previous track	Press =.
Locate a point while listening to the sound	Press + (forward) or = (backward) while playing and hold down until you find the point.
Remove the CD	Press 6 OPEN/CLOSE.
Turn off the player	Set FUNCTION to TAPE (CD/RADIO OFF).

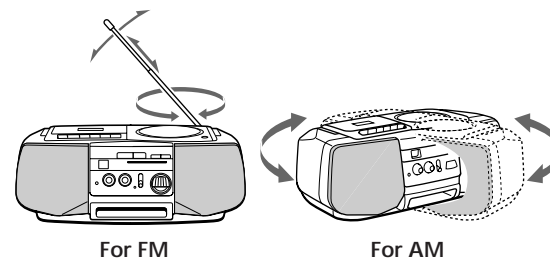
Listening to the radio

1 Set FUNCTION to FM or AM.

2 Turn TUNE to tune in a radio station.
If the received FM stereo is too weak, the reception becomes monaural.

To	Do this
Adjust the volume	Turn VOLUME.
Adjust the tone	Turn TONE.
Turn off the radio	Set FUNCTION to TAPE (CD/RADIO OFF).

To improve broadcast reception
Reorient the antenna for FM. Reorient the player itself for AM.



Tip
To receive an FM stereo program (only for the models equipped with FM MODE/ISS selector at the rear) Set the FM MODE/ISS selector at the rear to STEREO. If the FM broadcast is noisy, set the selector to MONO and the radio will play in monaural.

Playing a tape

1 Set FUNCTION to TAPE (CD/RADIO OFF).

2 Press p6 to open the tape compartment and insert a recorded tape. Close the compartment.

With the side you want to play on facing upward.

3 Press .

To	Do this
Adjust the volume	Turn VOLUME.
Adjust the tone	Turn TONE.
Stop playback	Press p6 .
Fast-forward or rewind the tape	Press) or 0 for the side facing upward
Pause playback	Press P. Press the button again to resume play after pause.
Eject the cassette.	Press p6.

Use TYPE I (normal) tape only.

Recording

1 Insert a blank tape.

With the side you want to record on facing upward.

2 Select the program source you want to record.
To record from the CD player, set FUNCTION to CD and insert a CD.
To record from the radio, set FUNCTION to FM or AM and tune in the station you want.

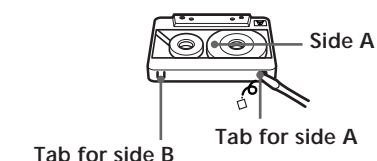
3 Press r ((is depressed automatically).

To	Press
Stop recording	p 6
Pause recording	P Press the button again to resume recording after pause.

- Tips**
- Adjusting the volume or the tone will not affect the recording level.
 - If the AM program makes a whistling sound after you've pressed r in step 3, set the FM MODE/ISS (Interference Suppress Switch) at the rear to the position that most decreases the noise (only for the models equipped with FM MODE/ISS selector at the rear).
 - For best results, use the AC power as a power source for recording.
 - To erase a recording, proceed as follows:
 - Set FUNCTION to TAPE (CD/RADIO OFF).
 - Press r.

Notes on cassettes

- Break off the cassette tab from side A or B to prevent accidental recording. If you want to reuse the tape for recording, cover the broken tab with adhesive tape.



- The use of a cassette with more than 90 minutes of play time is not recommended except for long, continuous recording or playback.

Störungsbehebung

Allgemeines

Das Gerät schaltet sich nicht ein.

- Schließen Sie das Netzkabel fest an.
- Sehen Sie nach, ob die Batterien korrekt eingelegt sind.
- Tauschen Sie alle Batterien gegen neue aus, wenn sie zu schwach sind.

Es ist kein Ton zu hören.

- Sehen Sie nach, ob der Wählschalter FUNCTION auf die gewünschte Funktion eingestellt ist.
- Stellen Sie die Lautstärke ein.
- Trennen Sie die Kopfhörer vom Gerät, wenn die Wiedergabe über Lautsprecher erfolgen soll.

CD-Player

Die CD wird nicht abgespielt, oder "–" leuchtet im Display, obwohl eine CD eingelegt ist.

- Sehen Sie nach, ob das CD-Fach geschlossen ist.
- Legen Sie die CD mit der Beschriftung nach oben ein.
- Reinigen Sie die CD.
- Nehmen Sie die CD heraus, und lassen Sie das CD-Fach etwa eine Stunde geöffnet, damit Feuchtigkeit verdunsten kann.
- Sehen Sie nach, ob der Wählschalter FUNCTION auf CD steht.

Der Ton setzt aus.

- Verringern Sie die Lautstärke.
- Reinigen Sie die CD, oder tauschen Sie sie aus, wenn sie stark beschädigt ist.

- Stellen Sie das Gerät an einen Ort, an dem es keinen Erschütterungen ausgesetzt ist.
- Reinigen Sie die Linse mit einem handelsüblichen Staubbläser.

Radio

Der Ton ist sehr leise oder von geringer Qualität.

- Tauschen Sie alle Batterien gegen neue aus, wenn sie zu schwach sind.
- Stellen Sie das Gerät weiter entfernt vom Fernsehgerät auf.

Das Bild auf Ihrem Fernsehschirm wird instabil.

- Wenn Sie einen UKW-Sender in der Nähe eines Fernsehgeräts mit Zimmerantenne empfangen, stellen Sie das Gerät weiter entfernt vom Fernsehgerät auf.

Kassettenrecorder

Das Band wird nicht transportiert, wenn Sie eine Bandfunktionstaste drücken.

- Schließen Sie das Kassettenfach richtig.

Die Taste r funktioniert nicht./ Die Kassette wird nicht wiedergegeben.

- Sehen Sie nach, ob die Überspielschutzlasche der Kassette intakt ist.
- Sehen Sie nach, ob der Wählschalter FUNCTION auf CD, AM oder FM steht.

Die Kassette läßt sich nicht vollständig löschen.

- Reinigen Sie die Löschköpfe.
- Tauschen Sie alle Batterien gegen neue aus, wenn sie zu schwach sind.

Die Kassette läßt sich nicht bespielen.

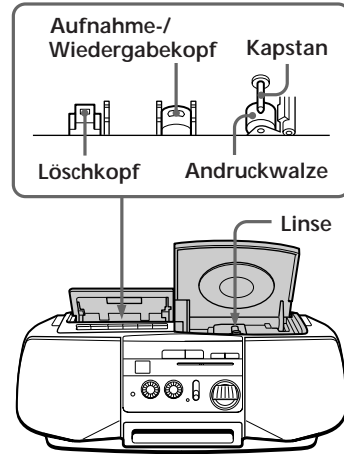
- Sehen Sie nach, ob die Kassette korrekt eingelegt ist.
- Sehen Sie nach, ob die Überspielschutzlasche der Kassette intakt ist.

Der Ton ist sehr leise./Die Tonqualität ist schlecht.

- Reinigen Sie Tonköpfe, Andruckwalze und Kapstan mit einem Wattestäbchen, das Sie leicht mit einer Reinigungsflüssigkeit oder Alkohol angefeuchtet haben.
- Entmagnetisieren Sie die Tonköpfe und alle Metallteile des Bandtransportwegs mit einer handelsüblichen Entmagnetisierungskassette.

Der Ton ist verzerrt.

- Sie verwenden eine Kassette des Typs TYPE II (High Position) oder TYPE IV (Metall). Verwenden Sie nur Kassetten des Typs TYPE I (normal).



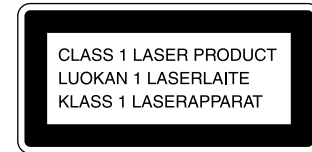
Achtung

Um Feuergefahr und die Gefahr eines elektrischen Schlags zu vermeiden, setzen Sie das Gerät weder Regen noch sonstiger Feuchtigkeit aus.

Um einen elektrischen Schlag zu vermeiden, öffnen Sie das Gehäuse nicht. Überlassen Sie Wartungsarbeiten stets nur qualifiziertem Fachpersonal.

Informationen

Für Kunden in Europa



Dieser CD-Player wurde als Laser-Gerät der Klasse 1 (CLASS 1 LASER) klassifiziert.

Das entsprechende Etikett (CLASS 1 LASER PRODUCT) befindet sich außen an der Unterseite des Geräts.

VORSICHT

Stellen Sie das Gerät nicht an einem Ort auf, an dem ausreichende Luftzufuhr nicht gegeben ist, zum Beispiel in einem engen Regalfach oder in einem Einbauschränk.

Der Wählschalter FUNCTION befindet sich an der Vorderseite. Wenn Sie den Player einschalten, leuchtet die Anzeige OPR/BATT auf.

Hinweis zu dieser Anleitung

Das Lautsprecher-Design bei den Modellen CFD-V10 und CFD-910 variiert je nach Land. Die Abbildungen in dieser Bedienungsanleitung zeigen das Modell für Großbritannien und Italien.

Sicherheitsmaßnahmen

Sicherheit

- Der Laser-Strahl, den dieser CD-Player generiert, schädigt die Augen. Versuchen Sie daher nicht, das Gerät zu zerlegen. Überlassen Sie Wartungsarbeiten stets nur qualifiziertem Fachpersonal.
- Sollten Fremdkörper oder Flüssigkeiten in das Gerät gelangen, trennen Sie es von der Netzsteckdose. Lassen Sie das Gerät von qualifiziertem Fachpersonal überprüfen, bevor Sie es wieder benutzen.

Stromquellen

- Wenn Sie das Gerät mit Netzstrom betreiben wollen, achten Sie darauf, daß die Betriebsspannung des Geräts der lokalen Stromversorgung entspricht (siehe "Technische Daten"), und verwenden Sie bitte ausschließlich das mitgelieferte Netzkabel. Andere Netzkabel sind nicht geeignet. Der Spannungswählschalter befindet sich an der Geräteunterseite (nur bei den Modellen mit Spannungswählschalter VOLTAGE SELECTOR).
- Das Gerät bleibt auch in ausgeschaltetem Zustand mit dem Stromnetz verbunden, solange das Netzkabel mit der Netzsteckdose verbunden ist.
- Wenn Sie das Gerät über Batterien betreiben möchten, verwenden Sie sechs R20-Batterien der Größe D.
- Wenn die Batterien nicht benutzt werden sollen, nehmen Sie sie heraus, um Schäden durch auslaufende oder korrodierende Batterien zu vermeiden.
- Das Typenschild mit Betriebsspannung, Leistungsaufnahme usw. befindet sich an der Geräteunterseite.

Betrieb

- Wird das Gerät direkt von einem kalten in einen warmen Raum gebracht oder wird es in einem Raum mit hoher Luftfeuchtigkeit aufgestellt, kann sich auf den Linsen im CD-Player Feuchtigkeit niederschlagen. In diesem Fall funktioniert das Gerät nicht korrekt. Nehmen Sie die CD heraus, und warten Sie ca. eine Stunde, bis die Feuchtigkeit verdunstet ist.
- Wurde das Gerät längere Zeit nicht benutzt, schalten Sie es in den Wiedergabemodus, und warten Sie einige Minuten, bis es sich erwärmt hat, bevor Sie eine Kassette einlegen.

Sollten an Ihrem Gerät Probleme auftreten oder sollten Sie Fragen haben, wenden Sie sich bitte an Ihren Sony-Händler.

Hinweise zu CDs

- Reinigen Sie die CD vor dem Abspielen mit einem Reinigungstuch. Wischen Sie dabei von der Mitte nach außen.



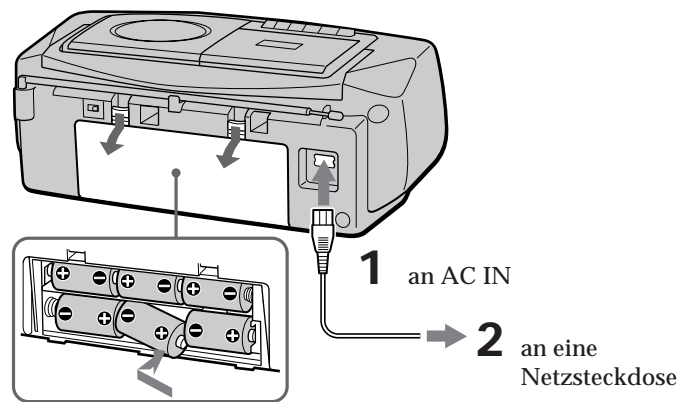
- Verwenden Sie keine Lösungsmittel wie Benzin oder Verdünnern und keine handelsüblichen Reinigungsmittel oder Antistatik-Sprays für Schallplatten.
- Setzen Sie die CD weder direktem Sonnenlicht noch Wärmequellen wie zum Beispiel Warmluftauslässen aus. Lassen Sie sie nicht in einem in der Sonne geparkten Auto liegen, denn die Temperaturen im Wageninneren können sehr stark ansteigen.
- Kleben Sie kein Papier und keine Aukleber auf die CD, und zerkratzen Sie nicht die Oberfläche der CD.
- Bewahren Sie eine CD nach der Wiedergabe immer in ihrer Hülle auf. Bei Kratzern, Verschmutzungen oder Fingerabdrücken auf der CD kann es zu Spurführungsfehlern kommen.

Auswählen der Stromquellen

Schließen Sie das Gerät zum Aufnehmen immer an den Netzstrom an, da dabei viel Strom verbraucht wird.

Anschließen des Netzkabels

Schließen Sie das mitgelieferte Netzkabel an die Netzeingangsbuchse AC IN an der Rückseite des Geräts und an eine Netzsteckdose an.



Betreiben des Geräts mit Batterien

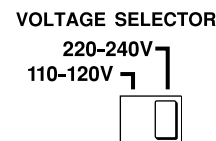
Legen Sie sechs R20-Batterien der Größe D (nicht mitgeliefert) in das Batteriefach ein. Wenn Sie das Gerät mit Batterien betreiben wollen, lösen Sie das Netzkabel vom Gerät.

Hinweis

Tauschen Sie die Batterien aus, sobald die Anzeige OPR/BATT dunkler wird oder das Gerät nicht mehr funktioniert. Ersetzen Sie dann alle Batterien durch neue. Achten Sie darauf, die CD aus dem Gerät zu nehmen, bevor Sie die Batterien austauschen.

Einstellen der Spannung (nur bei den Modellen mit Spannungswählschalter VOLTAGE SELECTOR an der Unterseite)

Achten Sie darauf, den Spannungswählschalter VOLTAGE SELECTOR an der Geräteunterseite gemäß der lokalen Stromversorgung einzustellen.



Tip

Nur für Kunden, bei denen ein Netzsteckeradapter mitgeliefert wurde:

Verwenden Sie den mitgelieferten Adapter, wenn der Stecker des Netzkabels nicht in die Netzsteckdose paßt.

Technische Daten

CD-Player

System
Digitales CD-Audiosystem
Eigenschaften der Laserdiode
Material: GaAlAs
Wellenlänge: 780 nm
Emissionsdauer: Kontinuierlich
Laseremission: weniger als 44,6 µW
Gemessen im Abstand von etwa 200 mm von der Linsenoberfläche am optischen Sensorblock mit einer Apertur von 7 mm.
Rotationsgeschwindigkeit
200 U/min bis 500 U/min (CLV)
Anzahl der Kanäle
2
Frequenzgang
20 bis 20.000 Hz +1/-2 dB
Gleichlaufschwankungen
Unterhalb der Meßgrenze

Radio

Frequenzbereich

Europa und Italien

UKW	Europa	87,6 - 107 MHz
	Italien	87,5 - 108 MHz
	Mittel- und Osteuropa	65 - 108 MHz

AM	Europa	531 - 1.602 kHz
	Italien	526,5 - 1.606,5 kHz

Saudi-Arabien und andere Länder

UKW	Saudi-Arabien	87,6 - 107 MHz
	Touristenmodell	76 - 108 MHz
	Andere Länder	87,6 - 108 MHz oder 87,6 - 107MHz

AM	Touristenmodell	530 - 1.629 kHz
	Andere Länder	530 - 1.605 kHz oder 531 - 1.602 kHz

IF

UKW: 10,7 MHz
AM: 455 kHz

Antennen

UKW: Teleskopantenne
AM: Eingebaute Ferritstabantenne

Kassettenrecorder

Aufnahmesystem

4 Spuren, 2 Kanäle, stereo

Spuldauer

ca. 120 Sek. mit C-60-Kassette von Sony

Frequenzgang

TYPE I (normal): 70 - 10.000 Hz

Allgemeines

Lautsprecher

Vollständiger Bereich: 10 cm

Durchmesser, 2,8 Ohm, Konus (2)

Ausgänge

Kopfhörerbuchse (Stereominibuchse):

Kopfhörer für Impedanz von 16 - 68 Ohm

Maximale Leistungsabgabe

2,5 W + 2,5 W

Betriebsspannung

Europa

230 V Wechselstrom, 50 Hz

Andere Länder

110 - 120 V, 220 - 240 V Wechselstrom wählbar, 50/60 Hz oder 230 V Wechselstrom, 50Hz

9 V Gleichstrom, 6 R20-Batterien der Größe D

Leistungsaufnahme

20 W Wechselstrom

Lebensdauer der Batterien

CD-Radio-Kassettenrecorder:

UKW-Aufnahme

R20P von Sony: ca. 13,5 Std.

LR20-Alkalibatterien von Sony: ca. 20 Std.

Kassettenwiedergabe

R20P von Sony: ca. 7,5 Std.

LR20-Alkalibatterien von Sony: ca. 15 Std.

CD-Wiedergabe

R20P von Sony: ca. 2,5 Std.

LR20-Alkalibatterien von Sony: ca. 7 Std.

Abmessungen

ca. 425 × 160 × 246 mm (B/H/T)

(einschl. vorstehender Teile)

Gewicht

ca. 4 kg (einschl. Batterien)

Mitgeliefertes Zubehör

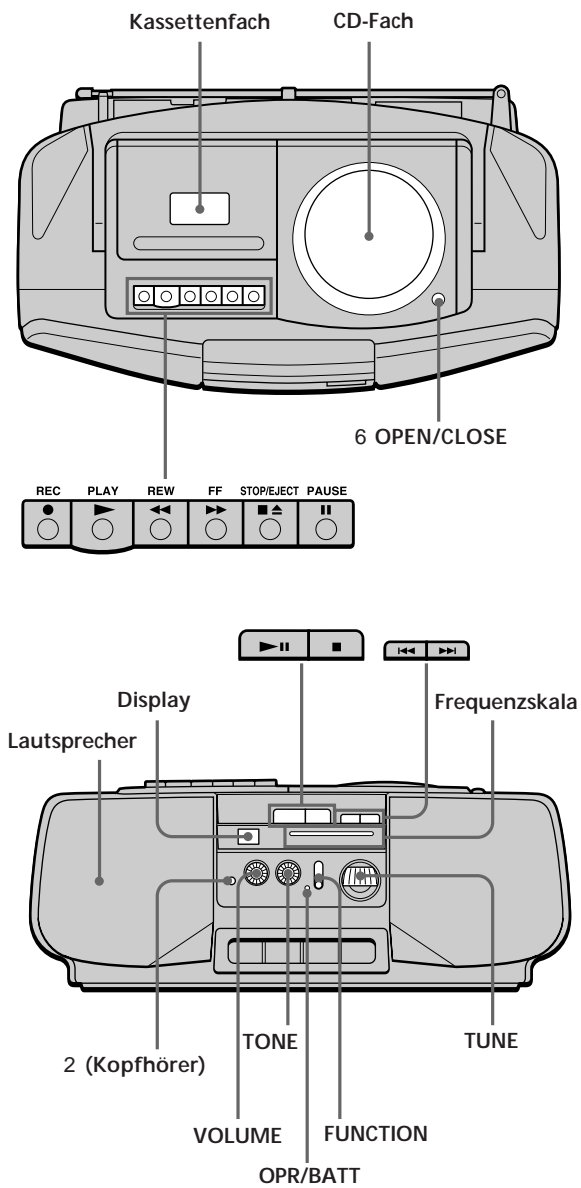
Netzkabel (1)

Änderungen, die dem technischen Fortschritt dienen, bleiben vorbehalten.

Sonderzubehör

MDR-Kopfhörerserie von Sony

Lage und Funktion der Teile und Bedienelemente



Wiedergeben einer CD

- Stellen Sie FUNCTION auf CD.
- Drücken Sie zum Öffnen des CD-Fachs 6 OPEN/CLOSE nach unten, und legen Sie eine CD in das CD-Fach ein.
- Schließen Sie das CD-Fach.
- Drücken Sie ^.
 Der Player gibt alle Titel einmal wieder.

Zum	Gehen Sie folgendermaßen vor:
Einstellen der Lautstärke	Drehen Sie den Regler VOLUME.
Einstellen des Klangs	Drehen Sie den Regler TONE.
Stoppen der Wiedergabe	Drücken Sie p.
Unterbrechen der Wiedergabe	Drücken Sie ^. Drücken Sie diese Taste nochmals, um die Wiedergabe nach einer Pause fortzusetzen.
Weiterschalten zum nächsten Titel	Drücken Sie +.
Zurückschalten zum vorhergehenden Titel	Drücken Sie =.
Ansteuern einer Stelle während der Wiedergabe	Drücken Sie während der Wiedergabe + (vorwärts) bzw. = (rückwärts), und halten Sie die Taste gedrückt, bis Sie die Stelle gefunden haben.
Herausnehmen der CD	Drücken Sie 6 OPEN/CLOSE.
Ausschalten des Players	Stellen Sie FUNCTION auf TAPE (CD/RADIO OFF).

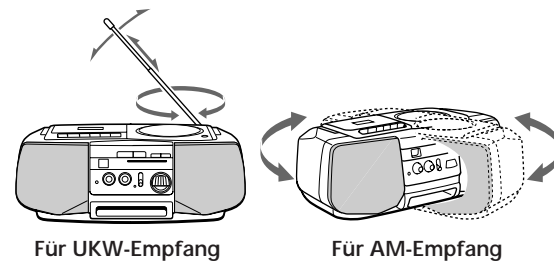
Radioempfang

- Stellen Sie FUNCTION auf FM oder AM.
- Drehen Sie TUNE, um einen Sender einzustellen.
 Wenn die Signale des empfangenen UKW-Stereosenders zu schwach sind, wird der Empfang monaural.

Zum	Gehen Sie folgendermaßen vor:
Einstellen der Lautstärke	Drehen Sie den Regler VOLUME.
Einstellen des Klangs	Drehen Sie den Regler TONE.
Ausschalten des Radios	Stellen Sie FUNCTION auf TAPE (CD/RADIO OFF).

So verbessern Sie den Empfang

Richten Sie die Antenne für den UKW-Empfang aus. Um den AM-Empfang zu verbessern, drehen Sie das Gerät selbst.



TIP

So empfangen Sie einen UKW-Stereosender (nur bei den Modellen mit Sie FM MODE/ISS an der Rückseite) Stellen Sie den Wählschalter FM MODE/ISS an der Rückseite auf STEREO. Wenn der UKW-Empfang verrauscht ist, stellen Sie den Wählschalter auf MONO. Der Radioempfang ist in diesem Fall monaural.

Verwenden Sie nur Kassetten des Typs TYPE I (normal).

Wiedergeben einer Kassette

- Stellen Sie FUNCTION auf TAPE (CD/RADIO OFF).
- Öffnen Sie mit p6 das Kassettenschacht, und legen Sie eine bespielte Kassette ein. Schließen Sie das Kassettenschacht.
- Drücken Sie .

Zum	Gehen Sie folgendermaßen vor:
Einstellen der Lautstärke	Drehen Sie den Regler VOLUME.
Einstellen des Klangs	Drehen Sie den Regler TONE.
Stoppen der Wiedergabe	Drücken Sie p6.
Vorwärts- oder Zurückspulen	Drücken Sie für die nach oben weisende Seite) bzw. 0.
Unterbrechen der Wiedergabe	Drücken Sie P. Drücken Sie die Taste erneut, um die Wiedergabe nach der Pause fortzusetzen.
Auswerfen der Kassette	Drücken Sie p6.

Verwenden Sie nur Kassetten des Typs TYPE I (normal).

Aufnahme

- Legen Sie eine leere Kassette ein.
- Wählen Sie die Tonquelle aus, die Sie aufnehmen wollen.
 Wollen Sie vom CD-Player aufnehmen, stellen Sie FUNCTION auf CD, und legen Sie eine CD ein.
 Wollen Sie vom Radio aufnehmen, stellen Sie FUNCTION auf FM oder AM, und stellen Sie den gewünschten Sender ein.
- Drücken Sie r. (wird dabei automatisch auch gedrückt).

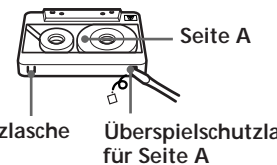
Zum	Drücken Sie
Stoppen der Aufnahme	p 6
Unterbrechen der Aufnahme	P Drücken Sie die Taste erneut, um die Aufnahme nach einer Pause fortzusetzen.

Tips

- Wenn Sie die Lautstärke oder den Klang einstellen, hat dies keine Wirkung auf den Aufnahmepegel.
- Wenn bei AM-Sendungen ein Pfeifgeräusch zu hören ist, nachdem Sie in Schritt 3 die Taste r gedrückt haben, stellen Sie den Schalter FM MODE/ISS (Interferenzunterdrückung) an der Rückseite in die Position, in der das Geräusch am wenigsten zu hören ist (nur bei den Modellen mit Sie FM MODE/ISS an der Rückseite).
- Die besten Ergebnisse erzielen Sie, wenn Sie das Gerät zum Aufnehmen an das Stromnetz anschließen.
- Gehen Sie zum Löschen einer Aufnahme folgendermaßen vor:
 1 Stellen Sie FUNCTION auf TAPE (CD/RADIO OFF).
 2 Drücken Sie r.

Hinweise zu Kassetten

- Brechen Sie die Überspielschutzlasche von Seite A oder B heraus, um ein versehentliches Überspielen zu verhindern. Wenn Sie die Kassette später wieder überspielen wollen, überkleben Sie die Aussparung mit Kleband.



- Es empfiehlt sich, eine Kassette mit einer Spieldauer von über 90 Minuten - wenn überhaupt - nur für langes, ununterbrochenes Aufnehmen oder Wiedergeben zu verwenden.

Free Manuals Download Website

<http://myh66.com>

<http://usermanuals.us>

<http://www.somanuals.com>

<http://www.4manuals.cc>

<http://www.manual-lib.com>

<http://www.404manual.com>

<http://www.luxmanual.com>

<http://aubethermostatmanual.com>

Golf course search by state

<http://golfingnear.com>

Email search by domain

<http://emailbydomain.com>

Auto manuals search

<http://auto.somanuals.com>

TV manuals search

<http://tv.somanuals.com>