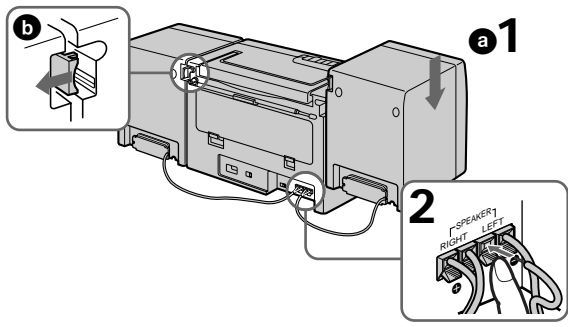


Setting up the system

Connecting the Speakers

Make sure you turn off the power before making connections.

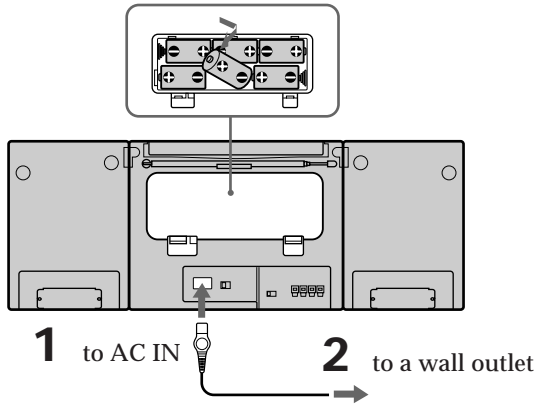


- Align the grooves and slide the speaker box down until it snaps into place **a**.
- Connect the black wires to (-) minus and the red wires to (+) plus terminals: the right speaker wires to the RIGHT, and the left speaker wires to the LEFT terminals.

Tip
To detach the speakers, unlock the speaker **b** and slide the speaker box all the way up and away from the player.

Choosing Power Sources

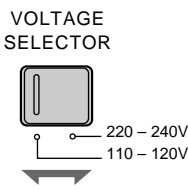
To use the player on AC power source (mains)
Connect the supplied AC power cord to the AC IN jack.



To use the player on batteries
Insert six R20 (size D) batteries (not supplied) into the battery compartment.

CFS-1055S/1065S only: To adjust the voltage

Be sure to set the VOLTAGE SELECTOR (at the rear) to your local power supply.



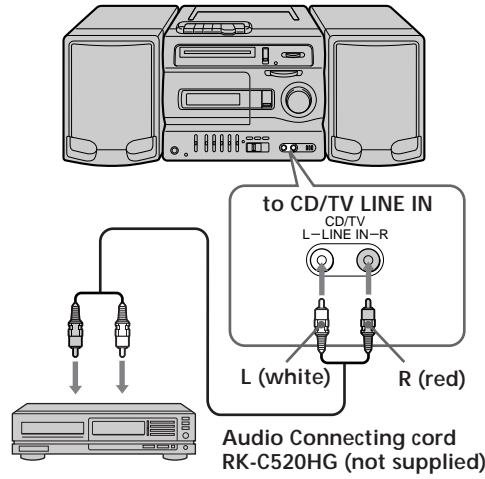
Tip
For customers supplied with an AC plug adaptor, use it if the plug of the mains lead does not match your mains.

Notes

- To use the player on batteries, disconnect the mains lead from the player.
- Replace the batteries when the OPR/BATT indicator dims or when the player stops operating. Replace all batteries with new ones.

Connecting optional components

Before making connections, be sure to turn off the power of the component and set FUNCTION to TAPE/RADIO OFF on the player.



After connecting the component, set FUNCTION to CD/TV LINE IN and play the connected component.

Tip
You can record sound from the connected component. Insert a cassette, and press **●**.

Note
Connect the cables firmly to avoid any malfunction.

SONY

Radio Cassette-Corder

Operating Instructions
Bedienungsanleitung
(Siehe Rückseite)

CFS-1055
CFS-1055S
CFS-1055L
CFS-1065S

©1996 by Sony Corporation
3-810-746-32(1)

WARNING

To prevent fire or shock hazard, do not expose the player to rain or moisture.
To avoid electrical shock, do not open the cabinet. Refer servicing to qualified personnel only.

Do not install the appliance in a confined space, such as a bookcase or built-in cabinet.

The FUNCTION selector is located at the front. When you turn on the player, the OPR/BATT indicator lights up.

Precautions

- On safety/power sources**
- Should any solid object or liquid fall into the player, unplug the player, and have it checked by qualified personnel before operating it any further.
 - For AC operation, check that the player's operating voltage is identical with your local power supply (see "Specifications") and use the supplied mains lead; do not use any other type. The voltage selector is located on the rear of the player (CFS-1055S/CFS-1065S only).
 - The player is not disconnected from the AC power source (mains) as long as it is connected to the wall outlet, even if the player itself has been turned off.
 - For battery operation, use six R20 (size D) batteries.
 - When the batteries are not to be used, remove them to avoid damage that can be caused by battery leakage or corrosion.
 - The nameplate indicating operating voltage, power consumption, etc. is located at the rear.

- On placement/operation**
- Do not leave the player in a location near heat sources, or in a place subject to direct sunlight, excessive dust or mechanical shock.
 - Do not place anything within 10 mm of the side of the cabinet. The ventilation holes must be unobstructed for the player to operate properly and to prolong the life of its components.
 - Since a strong magnet is used for the speakers, keep personal credit cards using magnetic coding or spring-wound watches away from the player to prevent possible damage from the magnet.
 - If the player has not been used for a long time, set it in the playback mode to warm it up for a few minutes before inserting a cassette.

If you have questions or problems concerning your player, please consult your nearest Sony dealer.

Troubleshooting

There is no audio.

- Connect the mains lead securely.
- Insert the batteries properly.
- Replace all batteries if they are weak.
- Unplug the headphones.
- Adjust the volume.
- Set FUNCTION to the position you want to operate.

Cassette cannot be inserted.

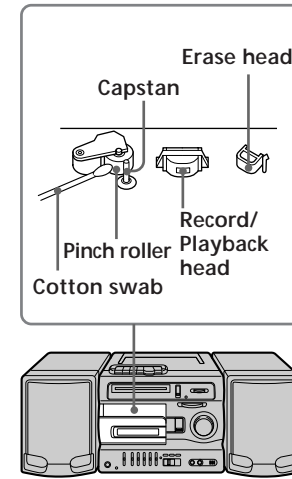
- Insert the cassette properly.

The **●** button does not function.

- No cassette is in the tape compartment.
- Make sure the safety tab on the cassette is in place.

Poor playback, recording or erasing quality.

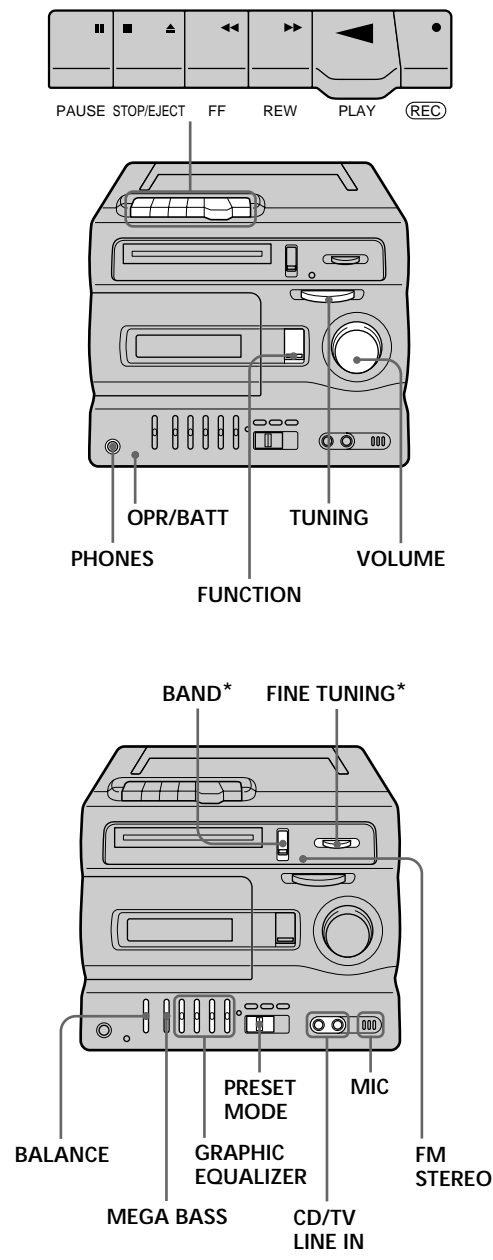
- Dirty heads. Clean the unit (as shown) with a cotton swab slightly moistened with cleaning fluid or alcohol.
- Demagnetize the heads and all metal parts in the tape path with a commercially available tape head demagnetizer.



Specifications

- Frequency range**
CFS-1055
FM: Europe: 87.6-107MHz/Italy: 87.5-108MHz
AM: Europe: 531-1,602kHz/Italy: 526.5-1,606.5kHz
CFS-1055S/CFS-1065S
FM: Saudi Arabia: 87.6-107MHz/Other countries: 87.6-108MHz
MW: 530-1,605kHz/SW1: 2.3-7MHz/SW2: 7-22MHz
CFS-1055L
FM: 87.6-107MHz/MW: 531-1,602kHz/LW: 153-279kHz/SW: 5.95-18MHz
 - IF FM:** 10.7MHz/AM/MW/SW/LW: 455kHz
 - Aerials** FM/SW: Telescope/AM/MW/LW: Built-in ferrite bar
 - Recording system** 4-track, 2-channel stereo
 - Frequency response** 100-10,000Hz
 - Speakers** Woofer: 10cm (4 inches) dia., cone type/Tweeter: 2cm (1/2 inches) dia.
 - Input** CD/TV LINE IN (phono jacks), sensitivity 0.5 V, input impedance 47 kilohms
 - Output** Headphones jack (stereo minijack), for 16-68 ohms impedance headphones
 - Maximum Power output** 2.3W+2.3W
 - Battery life**
FM Recording: Sony R20P: Approx. 16 hours/Sony LR20 alkaline: Approx. 36 hours
Playback: Sony R20P: Approx. 8 hours/Sony LR20 alkaline: Approx. 21 hours
 - Power requirements**
Europe: 220-230 V AC, 50Hz/Other countries: 110-120V/220-240 V AC selectable, 50/60Hz 9V DC, six R20 (size D) batteries
 - Power consumption** AC 14W
 - Dimensions** Approx. 579 x 206 x 197 mm (w/h/d) (22 7/8 x 8 1/8 x 7 7/8 inches) incl. projecting parts and controls, not incl. handle
 - Mass** Approx. 4.6kg (10 lb 2 oz) incl. batteries
 - Supplied accessory** AC power cord (1)
- Design and specifications are subject to change without notice.

Location of controls



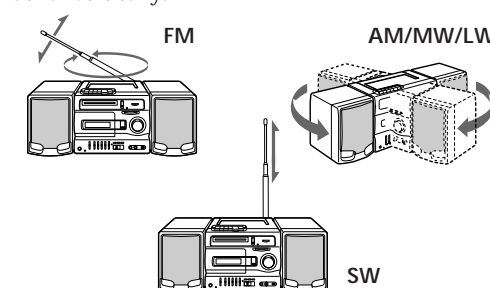
* CFS-1055S/1055L/1065S only

Listening to the radio

- Set FUNCTION to FM/AM, or RADIO.
CFS-1055S/1055L/1065S
FUNCTION: FM, AM, RADIO
- Set BAND to the band you want.
CFS-1055 only: Skip this step.
CFS-1055S/1065S: FM, SW1, SW2, MW, LW
CFS-1055L: FM, SW, MW, LW
- Tune to the station you want.
TUNING, FINE TUNING
CFS-1055S/1055L/1065S only: To tune in an SW band, use FINE TUNING for better SW reception.

To turn off the radio
Set FUNCTION to TAPE/RADIO OFF.

To improve broadcast reception
Reorient the aerial for FM. Reorient the player itself for AM (CFS-1055 only) or MW (CFS-1055S/1055L/1065S only) or LW (CFS-1055L only). For SW (CFS-1055S/1055L/1065S only), pull the aerial vertically.



- Tips**
- If the FM broadcast is noisy, set the FM MODE (at the rear) to MONO and the radio will play in monaural.
 - To listen through headphones, connect the headphones to PHONES.
 - For best results, move the player away from the

Playing a tape

- Use TYPE I (normal) tape only.
- Set FUNCTION to TAPE/RADIO OFF.
FUNCTION: TAPE, RADIO OFF
 - Insert a recorded tape.
With the side you want to play on facing forward.
STOP/EJECT
 - Press **▶** PLAY.
PLAY
- | To | Press |
|----------------------------------|----------|
| Stop playback* | ■▲ |
| Fast-forward or rewind the tape* | ◀◀ or ▶▶ |
| Pause playback | |
- * When the tape ends, the depressed button ◀◀ or ▶▶ is released automatically (Auto shut-off function).

Recording

- Use TYPE I (normal) tape only.
- To record from the radio
Tune to the station you want.
To record from the built-in microphone
Set FUNCTION to TAPE/RADIO OFF.
 - Insert a blank tape.
With the side you want to record on facing forward.
STOP/EJECT
 - Press **●** REC.
REC
- | To | Press |
|-----------------|-------|
| Stop recording | ■▲ |
| Pause recording | |
- When the tape ends, the recording stops.
Press this button again to resume recording.

- Tips**
- For best results, use the mains lead.
 - Adjusting the volume or the audio emphasis will not affect the recording level.
 - To erase a recording, disconnect the audio source if connected to CD/TV LINE IN. Set FUNCTION to CD/TV LINE IN and press **●**.
 - If the MW or LW programme makes a whistling sound, set ISS (Interference Suppress Switch) (at the rear) to the position that more decreases the noise.

Note
While recording from the built-in microphone, you cannot monitor the sound through the headphones.

Adjusting the audio emphasis

Use	To adjust
BALANCE	Stereo imaging.
MEGA BASS	Deep bass sound.
400 Hz	Speaking voice, middle frequencies of instrumental music.
1 kHz	Presence of vocals.
4 kHz	Brightness of the sound.
10 kHz	High treble sounds or to reduce high frequency noise/tape hiss.

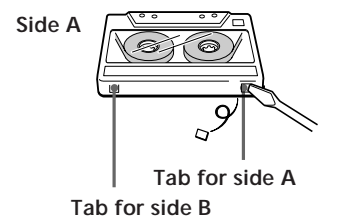
Using the PRESET MODE

Use	To
MANUAL	Adjust the sound using the GRAPHIC EQUALIZER.
DISCO	Get powerful, clear sounds emphasizing low and high range audio.
PARTY	Get light, bright sounds emphasizing high and middle range audio.
LIVE	Get wide-ranging sounds having presence.

Note
When adjusting the GRAPHIC EQUALIZER, be sure to set the PRESET MODE to MANUAL. The graphic equalizer will not work in any other position.

Notes on cassettes

- Break off the cassette tab from side A or B to prevent accidental recording. If you want to reuse the tape for recording, cover the tab hole with adhesive tape.

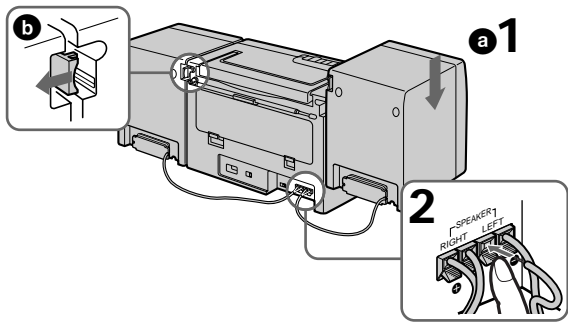


- The use of cassettes with more than 90 minutes of play time is not recommended except for long, continuous recording or playback.

Vorbereitungen

Anschluß der Lautsprecher

Schalten Sie das Gerät vor dem Anschließen der Lautsprecher aus.



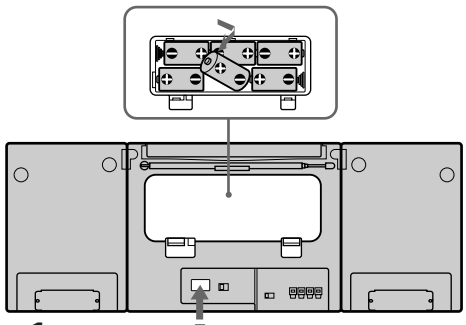
- Richten Sie die Führungen aufeinander aus, und drücken Sie die Boxen bis zum Einrasten nach unten.
- Schließen Sie das Kabel des rechten Lautsprechers an die RIGHT-Klemmen und das Kabel des linken Lautsprechers an die LEFT-Klemmen an (jeweils die schwarze Leitung an Minus (-) und die rote an Plus (+)).

Tip
Zum Abnehmen der Box drücken Sie die Arretierung, und schieben Sie die Box dann nach oben.

Stromversorgung

Netzbetrieb

Schließen Sie das mitgelieferte Netzkabel an die AC IN-Buchse an.



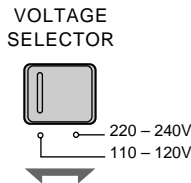
- an AC IN
- an eine Wandsteckdose

Batteriebetrieb

Legen Sie sechs Monozellen (R20/Größe D, nicht mitgeliefert) in das Batteriefach ein.

Nur CFS-1055S/1065S: Einstellung des Spannungswählers

Stellen Sie den VOLTAGE SELECTOR (an der Rückseite) auf die örtliche Netzspannung ein.



Tip

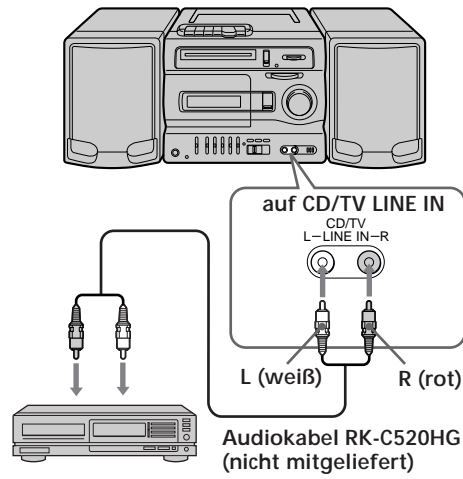
Bei einigen Geräten ist ein Netzsteckeradapter mitgeliefert. Verwenden Sie diesen Adapter, wenn der Stecker des Netzkabels nicht in die Steckdose paßt.

Hinweise

- Soll das Gerät mit Batterien betrieben werden, trennen Sie das Netzkabel vom Gerät ab.
- Wechseln Sie den Batteriesatz aus, wenn die OPR/BATT-Anzeige nur noch schwach leuchtet oder das Gerät überhaupt nicht mehr arbeitet.

Anschluß externer Geräte

Bevor Sie ein externes Gerät wie folgt anschließen, schalten Sie die Geräte aus und stellen Sie FUNCTION auf TAPE/RADIO OFF.



Nach dem Anschluß des Kabels stellen Sie FUNCTION auf CD/TV LINE IN und starten Sie dann die Wiedergabe des angeschlossenen Geräts.

Tip

Das Tonsignal des angeschlossenen Geräts kann aufgenommen werden. Legen Sie eine Cassette ein, und drücken Sie.

Hinweis

Achten Sie darauf, die Stecker fest einzustecken.

Vorsicht

Um Feuergefahr und die Gefahr eines elektrischen Schlages zu vermeiden, darf das Gerät weder Regen noch Feuchtigkeit ausgesetzt werden. Um einen elektrischen Schlag zu vermeiden, darf das Gehäuse nicht geöffnet werden. Überlassen Sie Wartungsarbeiten stets nur einem Fachmann.

Stellen Sie das Gerät nicht in einen geschlossenen Schrank, ein Bücherregal usw.

Der FUNCTION-Schalter befindet sich oben am Gerät. Bei eingeschaltetem Gerät leuchtet die OPR/BATT-Anzeige auf.

Zur besonderen Beachtung

Zur Sicherheit und zu den Stromquellen

- Sollte ein fester Gegenstand oder Flüssigkeit in das Gerät gelangen, trennen Sie es ab und lassen Sie es von einem Fachmann überprüfen, bevor Sie es weiterverwenden.
- Vergewissern Sie sich vor dem Netzanschluß, daß die Betriebsspannung mit der örtlichen Netzspannung übereinstimmt (siehe „Technische Daten“). An der Unterseite des Geräts (nur CFS-1055S/CFS-1065S) befindet sich ein Spannungswähler. Verwenden Sie nur das mitgelieferte Netzkabel; ein anderes Kabel darf nicht verwendet werden.
- Das Gerät ist auch im ausgeschalteten Zustand nicht vollständig vom Stromnetz getrennt, solange das Netzkabel noch an einer Steckdose angeschlossen ist.
- Für Batteriebetrieb legen Sie sechs Monozellen (R20, Größe D) ein.
- Wenn das Gerät nicht mit Batterien betrieben wird, nehmen Sie sie heraus, um eine Beschädigung durch Auslaufen und Korrosion zu verhindern.
- Das Typenschild mit Angabe der Betriebsspannung, der Leistungsaufnahme usw. befindet sich an der Rückseite.

Zur Aufstellung und zum Betrieb

- Stellen Sie das Gerät nicht in die Nähe von Wärmequellen und auch nicht an Plätze, die direktem Sonnenlicht, starker Staubentwicklung oder mechanischen Stößen ausgesetzt sind.
- Lassen Sie stets 10 mm seitlich vom Gehäuse frei. Die Ventilationsöffnungen dürfen nicht verdeckt sein, um einen einwandfreien Betrieb und eine lange Lebensdauer der Bauteile zu gewährleisten.
- Da die Lautsprecher mit starken Magneten arbeiten, müssen Kreditkarten mit Magnetcodierung und Uhren mit Federwerk ferngehalten werden, da es sonst zu Beschädigungen kommen kann.
- Wenn das Gerät längere Zeit nicht verwendet wurde, schalten Sie es vor dem Einlegen der Cassette einige Minuten auf Wiedergabe, damit es sich etwas erwärmt.

Bei weiterführenden Fragen wenden Sie sich bitte an den nächsten Sony Händler.

Störungsüberprüfungen

Kein Ton.

- Das Netzkabel fest einstecken.
- Die Batterien richtig einlegen.
- Falls die Batterien erschöpft sind, die Batterien austauschen.
- Den Kopfhörer abtrennen.
- Die Lautstärke höher einstellen.
- FUNCTION richtig einstellen.

Die Cassette läßt sich nicht einlegen.

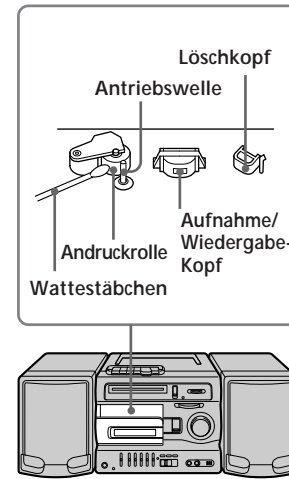
- Es wurde versucht, die Cassette falschherum einzulegen.

Die ●-Taste arbeitet nicht.

- Es ist keine Cassette eingelegt.
- Das Löschschildchen der Cassette ist herausgebrochen.

Schlechte Wiedergabe/ Aufnahme-Qualität oder unzureichendes Löschen.

- Die Köpfe sind verschmutzt. Die in der Abbildung dargestellten Teile mit einem leicht mit Reinigungsflüssigkeit oder Alkohol angefeuchteten Wattestäbchen reinigen.
- Die Köpfe und alle Metallteile, über die das Band läuft, mit einem handelsüblichen Tonkopf-Entmagnetisierer entmagnetisieren.



Technische Daten

Empfangsbereich

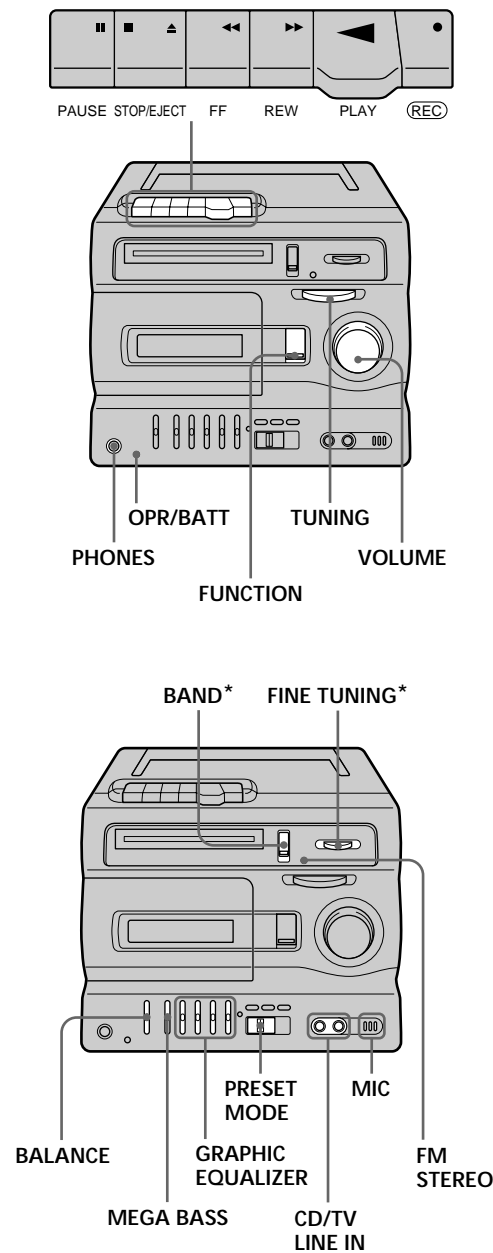
- CFS-1055 UKW: 87,6-107MHz (Europa), 87,5-108MHz (Italien) MW: 531-1.602kHz (Europa), 526,5-1.606,5kHz (Italien)
- CFS-1055S/CFS-1065S UKW: 87,6-107MHz (Saudi-Arabien), 87,6-108MHz (andere Länder) MW: 530-1.605kHz/KW1: 2,3-7MHz/KW2: 7-22MHz
- CFS-1055L UKW: 87,6-107MHz/MW: 531-1.602kHz/LW: 153-279kHz/ KW: 5,95-18MHz
- Zwischenfrequenz UKW: 10,7MHz, MW/KW/LW: 455kHz
- Antennen UKW/KW: Teleskopantenne, MW/LW: eingebaute Ferritstabantenne
- Aufnahmesystem 4 Spur en, 2 Kanäle (Stereo)
- Frequenzgang 100-10.000Hz
- Lautsprecher Tieftöner: 10 cm Durchmesser, Konus-Typ, Hochtöner: 2 cm Durchmesser
- Eingangsbuchse CD/TV LINE IN (Cinchbuchsen), Empfindlichkeit 0,3 V, Eingangsimpedanz 47 kOhm
- Ausgangsbuchse Kopfhörerbuchse (Stereo-Minibuchse), für Kopfhörer mit einer Impedanz von 16-88 Ohm
- Max. Ausgangsleistung 2,3 W+2,3 W

Batterie-Lebensdauer

- UKW-Aufnahme: ca. 16 Stunden (mit Sony Batterie R20P), ca. 36 Stunden (mit Sony Alkalibatterie LR20)
- Wiedergabe: ca. 8 Stunden (mit Sony Batterie R20P), ca. 21 Stunden (mit Sony Alkalibatterie LR20)
- Stromversorgung Europa: 220-230 V Wechselspannung 50Hz, andere Länder: 110-120 V/220-240 V Wechselspannung einstellbar 50/60Hz
- 9 V Gleichspannung, 6 Monozellen (R20, Größe D)
- Leistungsaufnahme 14 W bei Netzbetrieb
- Abmessungen ca. 579 x 206 x 197 mm (B/H/T), einschl. vorspringender Teile und Bedienungselemente, aussch. Griff
- Gewicht ca. 4,6 kg, einschl. Batterien
- Mitgeliefertes Zubehör Netzkabel (1)

Änderungen, die dem technischen Fortschritt dienen, bleiben vorbehalten.

Lage der Bedienungselemente



* Nur bei CFS-1055S/1055L/1065S

Radiobetrieb

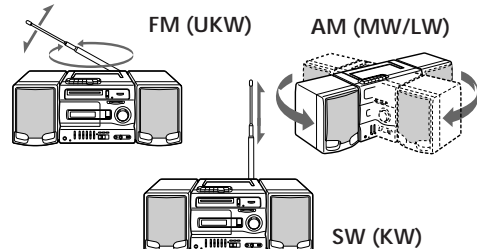
- Stellen Sie FUNCTION auf FM (UKW)/ AM (MW) bzw. auf RADIO. CFS-1055S/1055L/1065S
- Wählen Sie an BAND den Wellenbereich. Bei Modell CFS-1055 entfällt dieser Schritt.
- Stimmen Sie auf den Sender ab.

Zum Ausschalten des Radios

Stellen Sie FUNCTION auf TAPE/RADIO OFF.

Für optimalen Empfang

Bei FM richten Sie die Antenne optimal aus. Bei AM (CFS-1055), MW (CFS-1055S/1055L/1065S) und LW (CFS-1055L) drehen Sie das ganze Gerät, bis der Empfang optimal ist. Bei SW (CFS-1055S/1055L/1065S) ziehen Sie die Antenne ganz heraus und stellen Sie sie senkrecht.



Tips

- Bei verrauschtem UKW-Stereoempfang stellen Sie FM MODE (an der Rückseite) auf MONO. Der Empfang verbessert sich dann, die Wiedergabe erfolgt jedoch in Mono.
- An PHONES kann ein Kopfhörer angeschlossen werden.
- Für störungsfreien Empfang wird empfohlen, das Gerät von einem TV-Gerät fernzuhalten.

Verwenden Sie nur TYPE I-Cassetten (Normalband).

Bandwiedergabe

- Stellen Sie FUNCTION auf TAPE/RADIO OFF.
- Legen Sie die Cassette ein.
- Drücken Sie ◀ PLAY.

Zum	Drücken Sie
Stoppen der Wiedergabe*	■▲
Vor- oder Zurückspulen*	◀◀ bzw. ▶▶
Umschalten auf Pause	

* Am Bandende wird die gedrückte Taste ◀◀, ▶▶ oder || automatisch ausgerastet (Abschaltautomatik).

Verwenden Sie nur TYPE I-Cassetten (Normalband).

Aufnahme

- Zum Aufnehmen vom Radio Stimmen Sie auf den gewünschten Sender ab. Zum Aufnehmen mit dem eingebauten Mikrofon Stellen Sie FUNCTION auf TAPE/RADIO OFF.
- Legen Sie die Cassette ein.
- Drücken Sie ● REC.

Zum	Drücken Sie
Stoppen der Aufnahme	■▲
Umschalten auf Aufnahme-Pause	

Tips

- Für optimale Aufnahmeresultate sollte das Gerät am Stromnetz betrieben werden.
- Die Lautstärke- und Klangeinstellung hat keinen Einfluß auf die Aufnahme.
- Zum Löschen eines Bandes trennen Sie die an CD/TV LINE IN angeschlossene Signalquelle ab, stellen Sie FUNCTION auf CD/TV LINE IN, und drücken Sie ●.
- Wenn es beim Aufnehmen eines MW/LW-Senders zu Pfeifstörungen kommt, stellen Sie den an der Rückseite befindlichen Schalter ISS (Interference Suppress Switch) in die Position, in der die Störung am besten unterdrückt wird.

Hinweis

Beim Aufnehmen mit dem eingebauten Mikrofon kann der Ton nicht über Kopfhörer mitgehört werden.

Klangeinstellungen

Einstellen von Balance, Baßanhebung und Entzerrung (GRAPHIC EQUALIZER)

Regler	Funktion
BALANCE	Einstellen der Stereobalance.
MEGA BASS	Anheben der Bässe.
400 Hz	Anheben/Absenken von Sprache und des mittleren Frequenzbereichs von Musikinstrumenten.
1 kHz	Anheben/Absenken von Vokalstimmen.
4 kHz	Einstellen der mittleren Höhen.
10 kHz	Einstellen der oberen Höhen; durch Absenken des Pegels kann das Bandrauschen reduziert werden.

Verwendung des PRESET MODE-Schalters

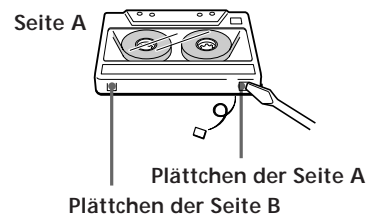
Position	Funktion
MANUAL	Zur manuellen Entzerrungseinstellung mit den GRAPHIC EQUALIZER-Reglern.
DISCO	Für durchdringenden, klaren Klang mit Betonung des unteren und oberen Frequenzbereichs.
PARTY	Für ein insgesamt helles Klangbild; der obere und mittlere Frequenzbereich wird betont.
LIVE	Für einen dynamischen Klang mit Betonung der Mitten.

Hinweis

Beim Einstellen der GRAPHIC EQUALIZER-Regler muß der PRESET MODE-Schalter auf MANUAL stehen. In den anderen Positionen ist keine manuelle Entzerrungseinstellung möglich.

Hinweise zu den Cassetten

- Um das Band gegen versehentliches Löschen zu schützen, brechen Sie das Plattchen der Seite A und/oder B heraus. Soll die Cassette später wieder zum Aufnehmen verwendet werden, überkleben Sie die Vertiefung mit einem Stück Klebeband.



- Von Cassetten mit einer Spielzeit von mehr als 90 Minuten wird abgeraten. Verwenden Sie solche Cassetten nur, wenn eine lange durchgehende Aufnahme- bzw. Wiedergabezeit unbedingt erforderlich ist.

Free Manuals Download Website

<http://myh66.com>

<http://usermanuals.us>

<http://www.somanuals.com>

<http://www.4manuals.cc>

<http://www.manual-lib.com>

<http://www.404manual.com>

<http://www.luxmanual.com>

<http://aubethermostatmanual.com>

Golf course search by state

<http://golfingnear.com>

Email search by domain

<http://emailbydomain.com>

Auto manuals search

<http://auto.somanuals.com>

TV manuals search

<http://tv.somanuals.com>