

FM/AM Radio ICF-304

FM/LW Radio ICF-304L

Operating Instructions

Mode d'emploi

Bedienungsanleitung

Manual de instrucciones

Gebruiksaanwijzing

Istruzioni per l'uso (facciata opposta)

Manual de instruções (lado contrário)

Brüksanvısnıng (pá baksıdan)

Käyttöohjeet (Kääntöpuoli)

使用説明書 (背面)

English

Features

- Compact radio
- TUNE indicator for easy tuning

Installing the Batteries (See fig. A-ⓐ)

- 1 Open the battery compartment lid.
- 2 Insert two R6 (size AA) batteries (not supplied) with correct polarity.
- 3 Close the lid.

Battery life (Approx. hours) (JEITA*)			
When using	FM	AM	LW
Sony alkaline LR6 (size AA)	95	110	110
Sony R6 (size AA)	35	38	38

* Measured by JEITA (Japan Electronics and Information Technology Industries Association) Standards. The actual battery life may vary depending on the circumstance of the unit.

When to replace the batteries

When the sound becomes weak or distorted, replace all batteries with new ones.

Notes on batteries

- Do not charge the dry batteries.
- Do not carry the dry batteries with coins or other metallic objects. It can generate heat if the positive and negative terminals of the batteries are accidentally contacted by a metallic object.
- Do not use different types of batteries at the same time.
- When you replace the batteries, replace all with new ones.
- When you are not going to use the unit for a long time, remove the batteries to avoid damage from battery leakage and corrosion.

If the battery compartment lid comes off (See fig. A-ⓑ)

The battery compartment lid is designed to come off when opened with excessive force. To put it back on, see the illustration.

- ① Insert the right hook of the lid into the right hole in the unit.
- ② Hang the left hook on the left part of the compartment where the lid fits.
- ③ Slide the left hook towards the left hole in the unit.

Operating the Radio

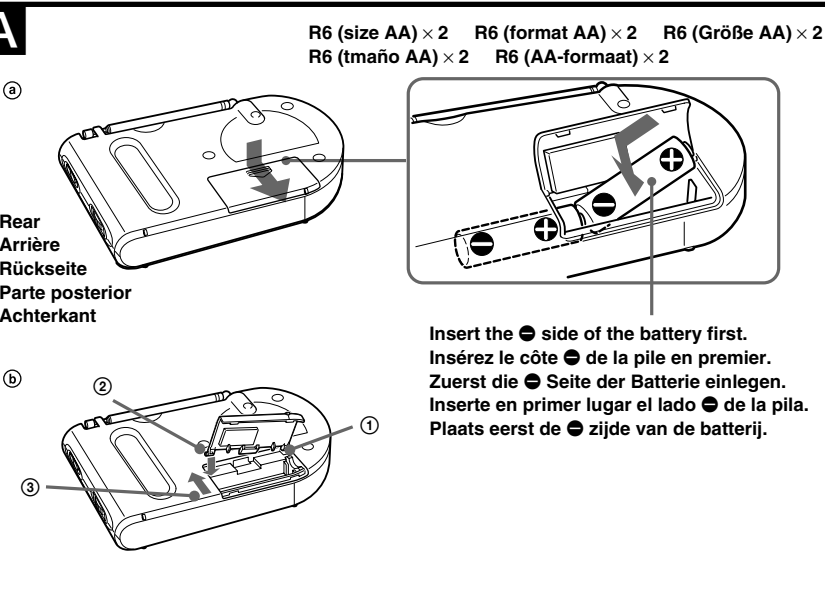
- 1 Set **POWER** switch to **ON**.
- 2 Select a desired band.
- 3 Tune in to a station using **TUNING**. The **TUNE** indicator lights up when a station is tuned in.
- 4 Adjust the volume using **VOLUME**.

To turn off the radio

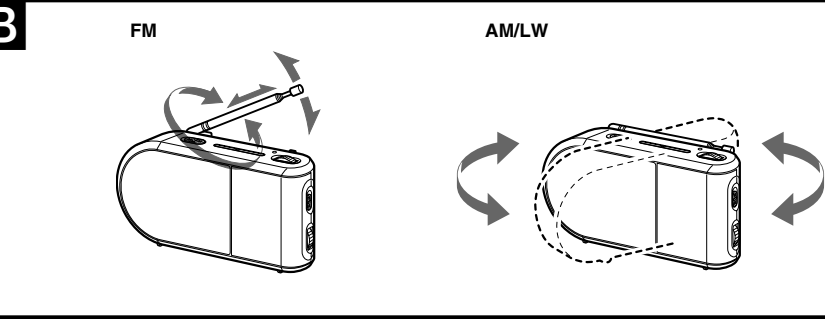
Set **POWER** switch to **OFF**.

To listen with an earphone

Connect the earphone (not supplied) to the Ⓣ (earphone) jack. The speaker is deactivated when an earphone is connected.



Insert the Ⓣ side of the battery first. Insérez le côté Ⓣ de la pile en premier. Zuerst die Ⓣ Seite der Batterie einlegen. Inserte en primer lugar el lado Ⓣ de la pila. Plaats eerst de Ⓣ zijde van de batterij.



Improving the Reception (See fig. B)

FM: Extend the telescopic antenna and adjust the angle for optimum reception.

AMLW: Rotate the unit horizontally for optimum reception. A ferrite bar antenna is built into the unit.

Note

Adjust the direction of the antenna by holding the bottom of it. The antenna can be damaged when you move the antenna with excessive force.



Precautions

- Operate the unit only on 3 V DC with two R6 (size AA) batteries.
- The nameplate indicating operating voltage, etc. is located on the rear exterior.
- Avoid exposure to temperature extremes, direct sunlight, moisture, sand, dust or mechanical shock. Never leave in a car parked under the sun.
- Should anything fall into the unit, remove the batteries, and have the unit checked by qualified personnel before operating it any further.
- In vehicles or buildings, radio reception may be difficult or noisy. Try listening near a window.
- Since a strong magnet is used for the speaker, keep personal credit cards using magnetic coding or spring-wound watches away from the unit to prevent possible damage from the magnet.
- When the casing becomes soiled, clean it with a soft dry cloth moistened with mild detergent solution. Never use abrasive cleansers or chemical solvents, as they may deform the casing.

If you have any questions or problems concerning your unit, please consult your nearest Sony dealer.

Specifications

Frequency range:

Band	ICF-304		
FM	87.5-108 MHz		
AM	526.5-1 606.5 kHz		

Model for other countries/regions

Band	ICF-304	ICF-304L
FM	87.5-108 MHz	87.5-108 MHz
AM	530-1 605 kHz	—
LW	—	153-255 kHz

Speaker

Approx. 6.6 cm (2 3/4 inches) dia., 8 Ω

Output

Ⓣ (earphone) jack (ø3.5mm mini jack)

Power output
100 mW (at 10 % harmonic distortion)

Power requirements
3 V DC, two R6 (size AA) batteries

Approx. 171.0 × 87.2 × 44.0 mm (w/h/d)
(6 7/8 × 3 1/2 × 1 3/4 inches) incl. projecting parts and controls

Dimensions

Approx. 322 g (11.3 oz) incl. batteries

Design and specifications are subject to change without notice.



Lead-free solder is used for soldering. Halogenated flame retardants are not used in printed wiring boards.

Français

Caractéristiques

- Radio compacte
- Indicateur TUNE pour simplifier la syntonisation

Mise en place des piles (Voir Fig. A-ⓐ)

- 1 Ouvrez le couvercle du compartiment à piles.
- 2 Introduisez deux piles R6 (format AA) (non fournies) en respectant la polarité.
- 3 Refermez le couvercle.

Autonomie des piles (Estimation en heures) (JEITA*)

Utilisation d'une pile	FM	AM	LW
Sony alkaline LR6 (format AA)	95	110	110
Sony R6 (format AA)	35	38	38

* Mesurées selon les normes JEITA (Japan Electronics and Information Technology Industries Association). L'autonomie réelle peut varier selon les caractéristiques de l'appareil.

Remplacement des piles

Quand le son devient faible ou est déformé, remplacez toutes les piles par des neuves.

Remarques sur les piles

- Ne pas recharger des piles sèches.
- Ne mettez pas les piles sèches en contact avec des pièces de monnaie ou d'autres objets métalliques. Si le pôle positif et le pôle négatif des piles sont mis en contact l'un avec l'autre via un objet métallique, de la chaleur peut être générée.
- Ne pas utiliser différents types de piles en même temps.
- Quand vous remplacez les piles, remplacez-les toutes par des neuves.
- Si vous ne comptez pas utiliser la radio pendant longtemps, enlevez les piles pour éviter tout dommage suite à l'écoulement des piles et à la corrosion.

Si le couvercle du logement de la pile se détache (voir la figure A-ⓑ)

Le couvercle du logement de la pile est conçu pour se détacher en cas de force excessive dans le sens de l'ouverture. Reportez-vous à l'illustration pour le remettre en place.

- ① Insérez le crochet droit du couvercle dans l'orifice droit de l'appareil.
- ② Engagez le crochet gauche sur la partie gauche du logement, à l'endroit où le couvercle s'insère.
- ③ Faites glisser le crochet gauche vers l'orifice gauche de l'appareil.

Fonctionnement de la Radio

- 1 Réglez le commutateur **POWER** sur **ON**.
- 2 Sélectionnez une bande de fréquence.
- 3 Syntonisez une station avec **TUNING**. L'indicateur **TUNE** s'allume dès qu'une station est syntonisée.
- 4 Utilisez **VOLUME** pour ajuster le volume.

Pour mettre la radio hors tension

Réglez le commutateur **POWER** sur **OFF**.

Pour écouter avec un écouteur

Raccordez l'écouteur (non fourni) à la prise Ⓣ (écouteur). Le haut-parleur est désactivé lorsqu'un écouteur est raccordé.

Amélioration de la réception (voir fig. B)

FM: Déployez l'antenne télescopique et réglez la longueur et l'angle pour améliorer la réception.

AMLW: Tournez l'appareil à l'horizontale jusqu'à ce que la réception soit meilleure. L'appareil contient une barre de ferrite comme antenne.

Remarque

Ajustez la direction de l'antenne en la tenant par le bas. L'antenne peut être endommagée si vous la déplacez brutalement.



Précautions

- Faites uniquement fonctionner l'appareil sur une tension de 3 V CC avec deux piles R6 (AA).
- La plaque signalétique indiquant la tension de fonctionnement, la consommation et autres informations électriques se trouve sous la radio.
- Évitez d'exposer l'appareil à des températures extrêmes, aux rayons directs du soleil, à l'humidité, au sable, à la poussière ou aux chocs mécaniques. Ne le laissez jamais dans une voiture garée en plein soleil.
- Si un liquide ou un solide venait à pénétrer à l'intérieur du boîtier, retirez les piles puis faites contrôler l'appareil par les personnels qualifiés avant de continuer à l'utiliser.

À la réception radio peut s'avérer difficile dans les véhicules et les bâtiments. Dans ce cas, placez-vous à côté d'une fenêtre.

Comme les haut-parleurs contiennent un aimant puissant, ne pas laisser de cartes de crédit personnelles à code magnétique ni de montres à ressorts près de la radio afin d'éviter tout dommage.

Pour nettoyer le coffret, utilisez un linges doux trempé dans une solution de détergent neutre. N'utilisez jamais d'abrasifs ni de solvants chimiques, car ils peuvent déformer le coffret.

Remplacement des piles

Quand le son devient faible ou est déformé, remplacez toutes les piles par des neuves.

Remarques sur les piles

- Ne pas recharger des piles sèches.
- Ne mettez pas les piles sèches en contact avec des pièces de monnaie ou d'autres objets métalliques. Si le pôle positif et le pôle négatif des piles sont mis en contact l'un avec l'autre via un objet métallique, de la chaleur peut être générée.
- Ne pas utiliser différents types de piles en même temps.
- Quand vous remplacez les piles, remplacez-les toutes par des neuves.
- Si vous ne comptez pas utiliser la radio pendant longtemps, enlevez les piles pour éviter tout dommage suite à l'écoulement des piles et à la corrosion.

Spécifications

Plage de fréquence:

Modèle pour l'Europe		
Bande	ICF-304	ICF-304L
FM	87.5-108 MHz	87.5-108 MHz
AM	530-1 605 kHz	—
LW	—	153-255 kHz

Modèle destiné aux autres pays ou régions

Bande	ICF-304	ICF-304L
FM	87.5-108 MHz	87.5-108 MHz
AM	530-1 605 kHz	—
LW	—	153-255 kHz

Haut-parleur

Approx. 6,6 cm diam., 8 Ω

Sortie

Prise Ⓣ (écouteur) (ø3,5mm miniprise)

Puissance de sortie
100 mW (à 10 % de distortion harmonique)

Puissance de raccordement
3 V CC, deux piles R6 (format AA)

Dimensions
Approx. 171,0 × 87,2 × 44,0 mm (l/h/p)

Masse
Approx. 322 g, avec des piles

La conception et les spécifications sont sujettes à modifications sans préavis.



Les soudures sont effectuées sans plomb. Aucun retardateur de flamme halogéné n'est utilisé dans la composition des circuits imprimés.

Deutsch

Merkmale und Funktionen

- Kompaktes Radio
- Anzeige TUNE zum einfachen Einstellen von Sendern

Einlegen der Batterien (siehe Abb. A-ⓐ)

- 1 Öffnen Sie den Batteriefachdeckel.
- 2 Legen Sie zwei R6-Batterien (Größe AA) (nicht mitgeliefert) polaritätsrichtig ein.
- 3 Schließen Sie den Deckel.

Batterie-Lebensdauer (geschätzte Angaben in Stunden) (JEITA*)

Batterie	FM	AM	LW
LR6-Alkalibatterie (Größe AA) von Sony	95	110	110
R6-Batterie (Größe AA) von Sony	35	38	38

* Gemessen nach JEITA-Standards (Japan Electronics and Information Technology Industries Association). Die Lebensdauer der Batterie kann je nach Gebrauch des Geräts variieren.

Wann müssen die Batterien ausgewechselt werden?

Bei schwachem oder verzerrtem Ton sind die Batterien erschöpft und müssen ausgewechselt werden.

Hinweise zu den Batterien

- Versuchen Sie niemals, Trockenbatterien aufzuladen.
- Wenn Sie Trockenbatterien bei sich tragen, halten Sie sie von Münzen und anderen Metallgegenständen fern. Andernfalls kann durch einen Metallgegenstand ein Kontakt zwischen den positiven und negativen Polen der Batterien hergestellt werden, was zu Hitzeentwicklung führt.
- Verwenden Sie keine Batterien unterschiedlichen Typs zusammen.
- Wechseln Sie stets alle Batterien zusammen aus.
- Nehmen Sie bei längerer Nichtverwendung die Batterien heraus, um eine Beschädigung durch Auslaufen und Korrosion zu vermeiden.

Wenn der Batteriefachdeckel abgegangen ist (siehe Abb. A-ⓑ)

Der Batteriefachdeckel ist so konstruiert, dass er bei starker Kräfteinwirkung abgeht. Er kann dann wie folgt wieder angebracht werden (siehe auch Abbildung).

- ① Setzen Sie das rechte Scharnier des Deckels in die rechte Öffnung am Gerät ein.
- ② Hängen Sie das linke Scharnier des Deckels ein.
- ③ Schieben Sie das linke Scharnier in die linke Öffnung am Gerät.

Betrieb des Radios

- 1 Stellen Sie den Schalter **POWER** auf **ON**.
- 2 Wählen Sie den gewünschten Frequenzbereich aus.
- 3 Stellen Sie mit **TUNING** einen Sender ein.
- 4 Stellen Sie die Lautstärke mit **VOLUME** ein.

So schalten Sie das Radio aus

Stellen Sie den Schalter **POWER** auf **OFF**.

Wiedergabe über einen Ohrhörer

Schließen Sie den Ohrhörer (nicht mitgeliefert) an die Ohrhörerbuchse Ⓣ an. Der Lautsprecher wird deaktiviert, wenn ein Ohrhörer angeschlossen ist.

Verbessern des Empfangs (siehe Abb. B)

FM: Ziehen Sie die Teleskopantenne heraus und stellen Sie die Länge und den Winkel auf optimale Empfang ein.

AMLW: Drehen Sie das Gerät, bis der Empfang optimal ist. In diesem Wellenbereich arbeitet die eingebaute Ferritstabantenne.

Hinweis

Fassen Sie die Antenne unten an, wenn Sie ihre Richtung einstellen. Die Antenne kann beschädigt werden, wenn Sie sie gewaltsam bewegen.



Sicherheitsmaßnahmen

- Betreiben Sie das Gerät ausschließlich an 3 V Gleichstrom mit zwei R6-Batterien (Größe AA).
- Das Typenschild mit Angabe der Betriebsspannung usw. befindet sich außen an der Geräterückseite.
- Setzen Sie das Gerät keinen extremen Temperaturen, direktem Sonnenlicht, Feuchtigkeit, Sand, Staub oder mechanischen Erschütterungen aus. Drehen Sie es nie in einem in der Sonne geparkten Auto liegen.
- Sollten Fremdkörper oder Flüssigkeiten in das Gerät gelangen, nehmen Sie die Batterie heraus, und lassen Sie das Gerät von qualifiziertem Fachpersonal überprüfen, bevor Sie es wieder benutzen.
- In Fahrzeugen oder Gebäuden ist der Radiopfang möglicherweise nur schwerlich oder verunsichert. Versuchen Sie es in der Nähe eines Fensters.
- Da der Lautsprecher des Radios mit einem starken Magneten arbeitet, müssen Kreditkarten usw. mit Magnetcodierung oder Zugfederuhren (mechanische Uhren) ferngehalten werden.
- Wenn das Gehäuse verschmutzt ist, reinigen Sie es mit einem weichen, leicht mit mildem Haushaltsreiniger angefeuchteten Tuch. Scheuermittel und chemische Lösungsmittel dürfen nicht verwendet werden, da sie das Gehäuse angreifen.

Wann müssen die Batterien ausgewechselt werden?

Bei schwachem oder verzerrtem Ton sind die Batterien erschöpft und müssen ausgewechselt werden.

Hinweise zu den Batterien

- Versuchen Sie niemals, Trockenbatterien aufzuladen.
- Wenn Sie Trockenbatterien bei sich tragen, halten Sie sie von Münzen und anderen Metallgegenständen fern. Andernfalls kann durch einen Metallgegenstand ein Kontakt zwischen den positiven und negativen Polen der Batterien hergestellt werden, was zu Hitzeentwicklung führt.
- Verwenden Sie keine Batterien unterschiedlichen Typs zusammen.
- Wechseln Sie stets alle Batterien zusammen aus.
- Nehmen Sie bei längerer Nichtverwendung die Batterien heraus, um eine Beschädigung durch Auslaufen und Korrosion zu vermeiden.

Technische Daten

Wellenbereich	ICF-304	ICF-304L
FM	87.5-108 MHz	87.5-108 MHz
AM	526,5-1 606,5 kHz	—

Modell für Europa

Wellenbereich	ICF-304	ICF-304L
FM	87.5-108 MHz	87.5-108 MHz
AM	526,5-1 606,5 kHz	—

Modell für andere Länder/Regionen

Wellenbereich	ICF-304	ICF-304L
FM	87.5-108 MHz	87.5-108 MHz
AM	530-1 605 kHz	—
LW	—	153-255 kHz

Lautsprecher

ca. 6,6 cm Durchmesser, 8 Ω

Ausgang

Ohrhörerbuchse Ⓣ (ø3,5mm MiniBuchse)

Leistungsabgabe
100 mW (bei 10 % harmonischer Verzerrung)

Betriebsspannung
3 V Gleichstrom, zwei R6-Batterien (Größe AA)

Abmessungen
ca. 171,0 × 87,2 × 44,0 mm (B/H/T) einschließlich vorstehender Teile und Bedienelemente

Gewicht
ca. 322 g einschließlich Batterien

Änderungen, die dem technischen Fortschritt dienen, bleiben vorbehalten.

eco info

Für den Lötprozess wird bleifreies Lot verwendet. In Leiterplatten werden keine halogenierten Flammenschutzmittel verwendet.

Español

Características

- Radio compacta
- Indicador de sintonización TUNE para sintonizar fácilmente

Instalación de las pilas (consulte la figura A-ⓐ)

- 1 Abra la tapa del compartimiento de las pilas.
- 2 Inserte dos pilas R6 (tamaño AA) (no suministradas) con la polaridad correcta.
- 3 Cierre la tapa.

Duración de las pilas (horas aproximadas) (JEITA*)

提高接收品質（參見圖B）

FM: 拉出伸縮式天線並調整角度以獲得最佳接收品質。

AML/W: 水平轉動收音機，直至最佳接收品質。本收音機具有內建鐵氧體磁棒天線。

注意
請握住天線的底部調整天線方向。當移動天線時用力過度，則會損壞天線。



預防措施

- 本收音機只能使用兩節 R6 (AA尺寸) 電池，在 3V DC 電壓下使用。
- 標明操作電壓等的銘牌位於本機後表面。
- 請勿將本機置於沙浴或極熱、陽光直射、潮濕、多塵、多沙或易於受機械震動等處。也勿將其置於停放在陽光下的車內。
- 如果有任何異物進入本機，請取出電池並將本機交由專業人員檢查後方可繼續使用。
- 在車輻或大樓內，收音機接收可能有困難或有干擾。請嘗試靠窗收聽。
- 由於揚聲器使用了強磁鐵，請將使用磁性編碼的個人信用卡或機械式遠離本機，以防受到磁鐵損壞。
- 如果外殼發熱時，請用軟布蘸中性清潔劑進行清潔。切勿使用擦洗劑或化學溶劑，否則可能損壞外殼。

如果有關於本收音機的任何疑問或問題，請與附近的 **Sony 銷售商**聯絡。

規格

頻率範圍：

適用於歐洲的型號

波段	ICF-304
FM	87.5–108 MHz
AM	526.5–1 606.5 kHz

適用於其他國家/地區的型號

波段	ICF-304	ICF-304L
FM	87.5–108 MHz	87.5–108 MHz
AM	530–1 605 kHz	—
LW	—	153–255 kHz

揚聲器
直徑約 6.6 cm，8 Ω

輸出
◎ (耳機) 插孔 (ø 3.5mm 小型插孔)

功率輸出
100 mW (10 %調諧失真時)
電源要求
3V DC，兩節 R6 (AA尺寸) 電池
尺寸
約 171.0 × 87.2 × 44.0 mm (寬/高/厚)
包括突出部分和控制器
質量
約 322 g(包括電池)

設計和規格如有變更，恕不另行通知。

eco info
 焊接使用無鉛焊劑。
 印刷電路板未使用強化阻燃劑。

Vastaanoton laadun parantaminen (katso kuvaa B)

FM: Suorista teleskooppiantenni ja etsi asento ja pituus, joista saadaan paras mahdollinen kuuluvuus.

AML/W: Käänteile laitetta vaakasuoraan ja etsi niin asento, josta saadaan paras mahdollinen kuuluvuus. Laitteen on sisäänrakennettu ferriittiantenkanteni.

Huomautus
Säädä antennin suuntaa tarttumalla antenniin sen tyvestä. Antenni voi vahingoittua, jos liikutat siitä liian voimakkaasti.



Varotoimet

- Käytä laitetta vain kaksi R6-paristolla (AA-koko) (3 V DC).
- Käytösjärjenteen ja muut tärkeät tiedot esittava arvokilpi sijaitsee laitteen pohjassa.
- Älä altista laitetta äärlämpötiloille, suoralle auringonvalolle, kosteudelle, hickalle, polylle tai iskuille. Älä jätä sitä autoon, joka on pysäköity auringonseis paikkaan.
- Jos jokin esine tai nestettä joutuu laitteen sisään, poista siitä paristot ja vie se huoltoon.
- Käsitettäväksi ennen kuin käytät sitä uudelleen. Radiovastaanotto voi olla vaikeaa tai häiriöistä ajoneuvossa tai rakennuksessa. Yritä kunnella lähellä ikkunaa.

• Jos jokin esine tai nestettä joutuu laitteen sisään, poista siitä paristot ja vie se huoltoon.

• Radiovastaanotto saattaa olla vaikeaa tai läheyydessä olla huomattavasti häiriöitä

kuunnellessa ajoneuvossa tai rakennusten sisällä.

Yritä kunnella ikkunaa läheltä.

• Koska kautilmissa on voimakas magneetti, koiria tuoktoroitit ym. magneettisesti koodatut pidit tai juosivetestit kellot poissa laitteen läheisyydestä.

• Jos laitteen pinta likaantuu, puhdista se pehmeällä kankaalla, joka on kostutettu mieto

pesuaineliuokseen. Älä käytä koskaan hankaavia puhdistusaineita tai kemiallisia liuotimia, sillä ne saattavat pilata laitteen pinnan.

• Jos laitteen pinta likaantuu, puhdista se pehmeällä kankaalla, joka on kostutettu mieto

pesuaineliuokseen. Älä käytä koskaan hankaavia puhdistusaineita tai kemiallisia liuotimia, sillä ne saattavat pilata laitteen pinnan.

• Jos laitteen pinta likaantuu, puhdista se pehmeällä kankaalla, joka on kostutettu mieto

pesuaineliuokseen. Älä käytä koskaan hankaavia puhdistusaineita tai kemiallisia liuotimia, sillä ne saattavat pilata laitteen pinnan.

• Jos laitteen pinta likaantuu, puhdist

se pehmeällä kankaalla, joka on kostutettu mieto pesuaineliuokseen. Älä käytä koskaan hankaavia puhdistusaineita tai kemiallisia liuotimia, sillä ne saattavat pilata laitteen pinnan.

Tekniset tiedot

Taajuusalue:
Euroopassa myytävä malli

Alue	ICF-304
FM	87.5–108 MHz
AM	526.5–1 606.5 kHz

Muissa maissa / muilla alueilla myytävä malli

Alue	ICF-304	ICF-304L
FM	87.5–108 MHz	87.5–108 MHz
AM	530–1 605 kHz	—
LW	—	153–255 kHz

Kautelin
Halkaisija noin 6,6 cm，8 Ω

Lähtöliitäntä
◎ (kuulokkeet) -liitäntä (ø3,5 mm:n miniliitäntä)

Lähtöteho
100 mW (harmoninen särö 10 %)

Käyttöjännite
3 V DC, kaksi R6 (AA-koko) -paristoa

Mitat
Noin 171,0 × 87,2 × 44,0 mm (l/k/s) ulkonevat osat ja säätimet mukaan lukien

Paino
Noin 322 g paristot mukaan lukien

Olkeus laitteen ulkoosun ja teknisten ominaisuuksien muuttamiseen ilman ennakkoilmoitusta pidettään.

eco info
 Juotokset ovat lyijöttömiä.
 Piirilevyissä ei ole halogenoituja palamista ehkäiseviä aineita.

Suomi

Ominaisuudet

•Pienikokoinen radio

•TUNE-virtitysilmaisimn helpottaa viritämistä

Paristojen asettaminen

(katso kuvaa A-Ⓞ)

- Avaa paristolokeron kansi.
- Aseta paikoilleen kaksi R6-paristoa (AA-koko) (evitä sisälly vakiovarusteisiin) niin, että paristojen navat tulevat oikein päin.
- Sulje kansi.

Paristojen kestoaika (keskim. tunteina) (JEITA*)

Käytössä	FM	AM	LW
Sony-alkalipar. LR6 (AA-koko)	95	110	110
Sony R6 (AA-koko)	35	38	38

* JEITA:n (Japan Electronics and Information Technology Industries Association) normien mukaisesti mitattu arvo. Laitteen käyttöolosuhtet vaikuttavat paristojen todelliseen käyttöiän.

* JEITA:n (Japan Electronics and Information Technology Industries Association) normien mukaisesti mitattu arvo. Laitteen käyttöolosuhtet vaikuttavat paristojen todelliseen käyttöiän.

Paristojen vaihtamisajankohta
Kun ääni muuttuu heikoksi tai säröiseksi, vaihda kaikki paristot uusiin.

Huomautuksia paristoista

- Älä yritä ladata kuivaparistoja.
- Älä sijoita kuivaparistoja kolkoiden tai muiden metalliesineiden yhteyteen. Paristot voivat kuumetua, jos niiden positiivinen ja negatiivinen napa koskettavat metalliesinettä.
- Älä käytä erityyppisiä paristoja yhdessä.
- Kun vaihdat paristot, vaihda ne kaikki uusiin.
- Ylä osaa ei ole tarkoitettu käyttäjä pitkiään aikaan, poista siitä paristot, jotta niiden mahdollinen vuotoaminen tai korrosio ei vahingoita laiteta.

Jos paristolokeron kansi irtoaa (katso kuvaa A- Ⓞ)
Paristolokeron kansi irtoaa, jos se avataan liian voimakkaasti. Asenna se takaisin paikalleen kuvan mukaisesti.

- Työnnä kannen oikeanpuoleinen koukku laitteen oikeanpuoleiseen aukkoon.
- Aseta vasemmanpuoleinen koukku lokeroon vasemmalle kanteen kiinnityskohtaan.
- Työnnä vasemmanpuoleinen koukku laitteen vasemmanpuoleiseen aukkoon.

Radion käyttö

- Aseta **POWER**-kytkin **ON**-asentoon.
- Vaihtse haluamasi taajuusalue.
- Viritä asema **TUNING**-säätimellä. **TUNE** ilmaisin syttyy, kun asema on viritettynä.
- Säädä äänenvoimakkuus **VOLUME**-säätimellä.

Virran katkaiseminen radiosta
Aseta **POWER**-kytkin **OFF**-asentoon.

Kuunteleminen kuulokkeilla
Kytke kuulokkeet (evitä sisälly vakiovarusteisiin) ◎ (kuulokkeet) -liitäntään.

Kautiin ei toimi, kun kuulokkeet ovat kytkettyinä.

Förbättra nottagningen (Se fig. B)

FM: Dra ut teleskopantennen och justera dess längd, riktning och vinkel tills nottagningskvaliteten blir bästa möjliga.

AML/W: Vrid radion på det horisontella planet för att förbättra nottagningsskvaliten. En ferritstavnem är inbyggd i radion.

Obs!
Justera antennens riktning genom att greppa om dess nedre del. Antennen kan skadas om du inte är försiktig när du vrider den.



Fötsiktighetsåtgärder

• Driv radion bara med 3 V DC med två R6-batterier (storlek AA).

• Namnplaten som anger märkspänning och annan viktig information finns på baksidan.

• Undvik att utsätta radion för extrema temperaturer, direkt solljus, fukt, sand, damm och mekaniska stötar. Lämna aldrig radion i en bil som står parkerad i solen.

• Skulle du råka spillta någon vätska i radion eller om något fast föremål kommer in i den, bör du genast ta ur batterierna och sedan låta kvalificerad personal kontrollera den innan du använder den igen.

• I fordon eller byggnader kan radionottagningen försäras eller störas. Försök i sådana fall att lyssna nära ett fönster.

• Låt inte klockor med fjäderverk, kreditkort och dylikt med magnetkoder ligga i radions närhet på grund av den kraftiga magnet som används i högtalaren.

• Torka vid behov av höljlet med en mjuk trasa som fuktats i mild diskmedelslösning. Använd aldrig slipande rengöringsmedel eller kemiska lösningsmedel. Det kan skada höljets ytbehandling. Anslut inte antenntråden till en extern antenn.

• Torka vid behov av höljlet med en mjuk trasa som fuktats i mild diskmedelslösning. Använd aldrig slipande rengöringsmedel eller kemiska lösningsmedel. Det kan skada höljets ytbehandling. Anslut inte antenntråden till en extern antenn.

• Torka vid behov av höljlet med en mjuk trasa som fuktats i mild diskmedelslösning. Använd aldrig slipande rengöringsmedel eller kemiska lösningsmedel. Det kan skada höljets ytbehandling. Anslut inte antenntråden till en extern antenn.

• Torka vid behov av höljlet med en mjuk trasa som fuktats i mild diskmedelslösning. Använd aldrig slipande rengöringsmedel eller kemiska lösningsmedel. Det kan skada höljets ytbehandling. Anslut inte antenntråden till en extern antenn.

Kontakta närmaste Sony-äterförsäljare om du har några problem eller frågor rörande den här enheten.

Specifikationer

Frekvensområde:
Modell för Europa

Väglängdsband	ICF-304
FM	87.5–108 MHz
AM	526.5–1 606.5 kHz

Modell för övriga länder / regioner

Väglängdsband	ICF-304	ICF-304L
FM	87.5–108 MHz	87.5–108 MHz
AM	530–1 605 kHz	—
LW	—	153–255 kHz

Högtalare
Ca 6,6 cm i diameter，8 Ω

Utgångar
Utgång för öronsnäcka ◎ (ø 3,5 mm minikontakt)

Utfekt
100 mW (vid 10 % harmonisk distorsion)

Strömförsörjning
3 V liksröm (DC), två R6-batterier (storlek AA)

Storlek
Ca 171,0 × 87,2 × 44,0 mm (h/h/d)

inklusive utskjutande delar och reglage

Vikt
Ca 322g inklusive batterier

Utifrån de och specifikationer kan ändras utan föregående meddelande.

eco info
 Blyfritt lödtnem används för alla lodpunkter.
 Halogenghaltigt flamskyddsmedel används inte i kretskorten.

Melhorar a receção (Consulte a Fig. B)

FM: Estenda a antena telescópica e ajuste o comprimento e o ângulo para a melhor recepção.

AML/W: Rode o aparelho horizontalmente até obter uma ótima recepção. Uma antena de barra in ferrite está incorporada no aparelho.

Nota
Regule a direção da antena segurando na extremidade respectiva. Se mover a antena com demasiada força pode danificá-la.



Sätta i batterier (Se fig. A-Ⓞ)

- Öppna luckan till batterifacket.
- Sätt i två stycken R6-batterier (storlek AA) (medföljer ej). Se till att du vänder dem rätt.
- Stäng luckan.

Batterilivslängd (ungefärligt ant timmar) (JEITA*)

Batteri	FM	AM	LW
Sony LR6 alkaliska (tamanho AA)	95	110	110
Sony R6 (storlek AA)	35	38	38

* Uppmätt värde enligt JEITA-standard (Japan Electronics and Information Technology Industries Association). I praktiken kan livslängden på batterierna variera beroende på hur du använder enheten.

• Dentro de veículos ou edifícios, pode haver interferências ou dificuldades de recepção. Tente ouvir o rádio perto de uma janela.

• Visto que um forte ímã é utilizado no altifalante, mantenha cartões de crédito pessoal, etc. com codificação magnética distantes do aparelho.

• Quando a parte de fora do rádio estiver suja, limpe-a com um pano macio e seco, levemente humedecido numa solução de detergente suave. Nunca utilize materiais de limpeza abrasivos ou solventes químicos, pois estes podem deformar o revestimento.

• Quando a parte de fora do rádio estiver suja, limpe-a com um pano macio e seco, levemente humedecido numa solução de detergente suave. Nunca utilize materiais de limpeza abrasivos ou solventes químicos, pois estes podem deformar o revestimento.

• Quando a parte de fora do rádio estiver suja, limpe-a com um pano macio e seco, levemente humedecido numa solução de detergente suave. Nunca utilize materiais de limpeza abrasivos ou solventes químicos, pois estes podem deformar o revestimento.

• Quando a parte de fora do rádio estiver suja, limpe-a com um pano macio e seco, levemente humedecido numa solução de detergente suave. Nunca utilize materiais de limpeza abrasivos ou solventes químicos, pois estes podem deformar o revestimento.

• Quando a parte de fora do rádio estiver suja, limpe-a com um pano macio e seco, levemente humedecido numa solução de detergente suave. Nunca utilize materiais de limpeza abrasivos ou solventes químicos, pois estes podem deformar o revestimento.

• Quando a parte de fora do rádio estiver suja, limpe-a com um pano macio e seco, levemente humedecido numa solução de detergente suave. Nunca utilize materiais de limpeza abrasivos ou solventes químicos, pois estes podem deformar o revestimento.

Especificações

Gama de frequências:
Modelo para a Europa

Banda	ICF-304
FM	87.5–108 MHz
AM	526.5–1 606.5 kHz

Modelo para outros países / regiões

Banda	ICF-304	ICF-304L
FM	87.5–108 MHz	87.5–108 MHz
AM	530–1 605 kHz	—
LW	—	153–255 kHz

Altifalantes
Aprox. 6,6 cm de diâm., 8Ω

Saída
Ficha ◎ (auricular) (ø3,5mm minificha)

Potência de saída
100 mW (com 10 % de distorção harmónica)

Requisitos de alimentação
3V CC, duas pilhas R6 (tamanho AA)

Dimensões
Aprox. 171,0 × 87,2 × 44,0 mm (l/a/p) incl. controles e peças salientes

Peso
Aprox. 322 g incl. pilhas

Design e especificações sujeitos a alteração sem aviso prévio.

eco info
 Na soldadura é utilizada solda sem chumbo.
 Não são utilizados materiais retardadores de chamas com halógenos nas placas de circuito impresso.

Miglioramento della ricezione (vedere la fig. B)

FM: Estendere l’antenna telescopica e regolare la lunghezza, la direzione e l’orientamento in modo da ottenere la ricezione ottimale.

AML/W: Ruotare orizzontalmente l’apparecchio per una ricezione ottimale. Un’antenna con barra in ferrite è incorporata nell’apparecchio.

Nota
Regolare la direzione dell’antenna tenendola per la base. Se spostata con una forza eccessiva, l’antenna potrebbe danneggiarsi.



Precauzioni

- Utilizzare l’apparecchio solo con CC a 3 V con due batterie R6 (formato AA).
- La piastrina indicante la tensione operativa, ecc. si trova nella parte inferiore esterna.
- Evitare l’esposizione a temperature estreme, luce solare diretta, umidità, sabbia, polvere o altri meccanismi. Non lasciare l’apparecchio all’interno di un’auto parcheggiata al sole.
- Se un qualsiasi oggetto solido o liquido dovesse penetrare nell’apparecchio, rimuovere le batterie, quindi far controllare da personale qualificato prima di utilizzarlo di nuovo.

• All’interno di veicoli o costruzioni, la ricezione della radio potrebbe risultare difficile o disturbata. Ascoltare la radio vicino ad una finestra.

• Poiché nel diffusore viene utilizzato un potente magnete, tenere carte di credito che utilizzano codici magnetici o orologi a molta lontano dall’apparecchio, onde evitare danni causati dal magnete.

• Quando il rivestimento si sporca, pulirlo con un panno asciutto morbido inumidito con una blanda soluzione detergente. Non usare mai detergenti abrasivi o solventi chimici, perché possono deformare il rivestimento.

• Quando il rivestimento si sporca, pulirlo con un panno asciutto morbido inumidito con una blanda soluzione detergente. Non usare mai detergenti abrasivi o solventi chimici, perché possono deformare il rivestimento.

• Quando il rivestimento si sporca, pulirlo con un panno asciutto morbido inumidito con una blanda soluzione detergente. Non usare mai detergenti abrasivi o solventi chimici, perché possono deformare il rivestimento.

• Quando il rivestimento si sporca, pulirlo con un panno asciutto morbido inumidito con una blanda soluzione detergente. Non usare mai detergenti abrasivi o solventi chimici, perché possono deformare il rivestimento.

• Quando il rivestimento si sporca, pulirlo con un panno asciutto morbido inumidito con una blanda soluzione detergente. Non usare mai detergenti abrasivi o solventi chimici, perché possono deformare il rivestimento.

• Quando il rivestimento si sporca, pulirlo con un panno asciutto morbido inumidito con una blanda soluzione detergente. Non usare mai detergenti abrasivi o solventi chimici, perché possono deformare il rivestimento.

• Quando il rivestimento si sporca, pulirlo con un panno asciutto morbido inumidito con una blanda soluzione detergente. Non usare mai detergenti abrasivi o solventi chimici, perché possono deformare il rivestimento.

• Quando il rivestimento si sporca, pulirlo con un panno asciutto morbido inumidito con una blanda soluzione detergente. Non usare mai detergenti abrasivi o solventi chimici, perché possono deformare il rivestimento.

Per domande o problemi relativi a questo apparecchio, rivolgersi al rivenditore Sony più vicino.

Caratteristiche tecniche

Gamma di frequenze*:

Modello per l’Europa

Banda	ICF-304
FM	87.5–108 MHz
AM	526,5–1 606,5 kHz

Modello per altri paesi/altre regioni		
Banda	ICF-304	ICF-304L
FM	87.5–108 MHz	87.5–108 MHz
AM	530–1 605 kHz	—
LW	—	

Free Manuals Download Website

<http://myh66.com>

<http://usermanuals.us>

<http://www.somanuals.com>

<http://www.4manuals.cc>

<http://www.manual-lib.com>

<http://www.404manual.com>

<http://www.luxmanual.com>

<http://aubethermostatmanual.com>

Golf course search by state

<http://golfingnear.com>

Email search by domain

<http://emailbydomain.com>

Auto manuals search

<http://auto.somanuals.com>

TV manuals search

<http://tv.somanuals.com>