

Projector Suspension Support

プロジェクターサスペンションサポート

特約店様用取付説明書

お買い上げいただきありがとうございます。

お客様へ



この取付説明書は、特約店様用に書かれたものです。

お客様が取付説明書に記載された取付工事を行うと、事故などにより死亡や大けがにつながる可能性があります。お客様自身では絶対に取付工事をしないでください。取り付けについては必ずお買い上げ店またはソニーのサービス窓口にご依頼ください。

特約店の方は、取り付けを安全に行うために、必ずこの説明書をよくお読みください。

Installation manual for Dealers

Manuel d'installation destiné aux revendeurs

Installationshandbuch für Händler

Manual de instalación para proveedores

Manuale d'installazione per i rivenditori

TM A P C / E — g e P C — CE



PSS-600

日本語

耐用荷重：最大 10 kg

PSS-600 はソニーのLCD データプロジェクター VPL-X600J、VPL-S600J などの天井吊り下げ用サスペンションサポートです。

安全のために



下記の注意事項を守らないと、死亡や大けがになることがあります。



製品の落下による死亡、大けがなどの事故を避けるため、下記の注意事項を必ずお守りください。

- 設置は、ソニーサービス窓口またはお買い上げ店にご依頼ください。
- 天井は少なくとも 60 kg の重量を支えられるように、必要に応じて補強を行ってください。
- ブラケットを天井に直接取り付ける場合には、天井に合わせて、市販の M10 ボルトとナット、ワッシャーをご使用ください。M10 以外のボルト、ナット、ワッシャーで取り付けると落下する危険があります。
- 取り付けは手順に従ってください。手順に従わないと落下する危険や、死亡・大けがになることがあります。
- PSS-600 はソニーの LCD データプロジェクターの天井吊り下げ用サスペンションサポートです。それ以外の用途には使用しないでください。

Français

Charge maximale: 10 kg (22 lb 1 oz)

Le support de suspension PSS-600 est conçu pour être utilisé avec le projecteur de données LCD VPL-X600U/E/M ou le VPL-S600U/E/M, etc. de Sony.

Attention

- Pour l'installation, adressez-vous à un personnel Sony qualifié.
- Le plafond doit pouvoir supporter un poids d'au moins 60 kg (132 lb 4 oz) ; dans le cas contraire, il y a lieu de renforcer le plafond.
- Lorsque vous attachez le support directement au plafond, utilisez des boulons M10 disponibles dans le commerce avec les écrous et rondelles, en fonction du plafond. L'utilisation de boulons, écrous et rondelles différents peut représenter un danger de chute.
- Assemblez et fixez le support dans l'ordre indiqué; sinon, le projecteur risque de tomber.
- Le support de suspension PSS-600 est conçu pour être utilisé avec un projecteur de données à cristaux liquides Sony. Ne l'utilisez jamais à d'autres fins.

English

Maximum load: 10 kg (22 lb 1 oz)

The PSS-600 suspension support is designed to be used with the Sony VPL-X600U/E/M or VPL-S600U/E/M LCD data projector, etc.

Caution

- For installation, consult with qualified Sony personnel.
- The ceiling should be capable of supporting a weight of at least 60 kg (132 lb 4 oz); if not, the ceiling must be reinforced.
- When you attach the bracket directly to the ceiling, use commercially available M10 bolts with nuts and washers, depending on the ceiling. Use of other bolts, nuts, and washers other than M10 may present a danger of falling.
- Be sure to assemble and attach the bracket in the order indicated; otherwise the projector may fall.
- The PSS-600 suspension support is designed for use with Sony LCD data projector. Never use it for another purpose.

Deutsch

Maximale Belastbarkeit: 10 kg

Die Aufhängung PSS-600 ist zur Verwendung mit den LCD-Datenprojektoren VPL-X600E und VPL-S600E, usw. von Sony konzipiert.

Vorsicht

- Wenden Sie sich bei der Installation an qualifizierte Fachkräfte von Sony.
- Die Decke sollte für eine Tragfähigkeit von mindestens 60 kg ausgelegt ist. Andernfalls muß die Decke verstärkt werden.
- Wenn Sie die Halterung direkt an der Decke befestigen, verwenden Sie handelsübliche M10-Schrauben mit Muttern und Unterlegscheiben (je nach Decke). Wenn Sie keine M10-Schrauben, -Muttern und -Unterlegscheiben verwenden, besteht die Gefahr, daß das Gerät herunterfällt.
- Achten Sie darauf, die Halterung in der angegebenen Reihenfolge zu montieren und anzubringen. Andernfalls kann der Projektor herunterfallen.
- Die Aufhängung PSS-600 wurde speziell für den LCD-Datenprojektor von Sony konzipiert. Verwenden Sie sie ausschließlich für diesen Projektor.

Español

Carga máxima: 10 kg (22 lb 1 oz)

El soporte de suspensión PSS-600 está diseñado para utilizarse con el proyector de datos LCD VPL-X600U/E/M o el VPL-S600U/E/M, etc. de Sony.

Precaución

- Para realizar la instalación, consulte con personal Sony especializado.
- El techo debe ser capaz de soportar un peso de al menos 60 kg (132 lb 4 oz) . De no ser así, es necesario reforzarlo.
- Al fijar el soporte directamente en el techo, utilice pernos M10, disponibles en las tiendas del ramo, con tuercas y arandelas en función del techo. El uso de pernos, tuercas y arandelas que no sean M10 puede presentar peligro de caída.
- Asegúrese de montar y fijar el soporte en el orden indicado, ya que en caso contrario es posible que el proyector se caiga.
- El soporte de suspensión PSS-600 está diseñado para utilizarse con el proyector de datos LCD de Sony. No lo utilice para ningún otro propósito.

Italiano

Portata massima: 10 kg

Il supporto di sospensione PSS-600 è progettato per essere utilizzato sia con il proiettore di dati LCD VPL-X600E o il VPL-S600E, etc.

Attenzione

- Per l'installazione, consultare personale qualificato Sony.
- Il soffitto deve essere in grado di sopportare un peso di almeno 60 kg. Altrimenti il soffitto dovrà essere rinforzato.
- Per l'applicazione della staffa direttamente al soffitto, utilizzare bulloni, dadi e rondelle di tipo M10, comunemente disponibili in commercio, in funzione del soffitto. L'uso di altri tipi di bulloni, dadi e rondelle potrebbe rappresentare un pericolo di caduta.
- Assicurarsi di montare ed applicare la staffa seguendo l'ordine indicato. Diversamente il proiettore potrebbe cadere.
- Il supporto di sospensione PSS-600 è stato progettato per essere utilizzato con il proiettore di dati LCD Sony. Non utilizzarlo per altri scopi.

警告

Ãšj t , q°G10kg

PSS-600 fa"l•CEŠ_ Sony VPL-X600M G¥ ° æßî°væ~©CE VPL-S600M G¥ ° æßî°væ~µæ~"" -

TM` N

- ¶w À¿ - Sonyš •q™ ±M ~ßfi N\$H ° i¶É -
- §—™.™O¿ ¶ §%°µ 6@GHSW ' q™ Ø±\$O°M¶p ¶ • n°M →[±j\$ß -
- ±N¶Q¶™ ±µ À¶b\$—™.™OSWÆ...°M -Æ/u\$—™.™O™ ¶™@œ•CE•',™ M10; AEÍ°N; •¿©M ' È -•CE M¶¶~™; AEÍ°N; •¿©M ' È©Tow'h¶ @ŠU™ ¶M¿I-
- TM` N• " " ,•™ ß«©Ó®©M¶w À¶Q¶™Mß_ 'hßî°væ~•H•iØ± |±° ® -
- PSS-600 fa"l »•CE©Û Sony µP G¥ ° æßî°v æ~°M"G -§ ±N®%•CE©Û®%•L•ÿ™ -

目次/Table of contents/Table des matières/Inhalt/ Indice/Indice/•ÿø”

日本語

部品表	5
設置寸法	8
天井への取り付けかた	12
天井への取り付け例	18
主な仕様	22

Français

Composants	5
Schéma d'installation	8
Montage au plafond	13
Exemples d'installation au plafond	18
Spécifications	22

Español

Lista de componentes	5
Diagrama de instalación	8
Montaje en el techo	13
Ejemplos de instalación en el techo	18
Especificaciones	22

§§§Ä

s °Ü\$@f™ì	5
©Wìÿ\$so	8
§-™™CSW™WÀ	13
§-™™OjWÀ®	18
WÈ	22

English

Parts List	5
Installation Diagram	8
Attaching to the ceiling	12
Installation Examples	18
Specifications	22

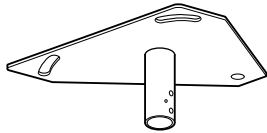
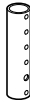
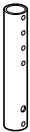
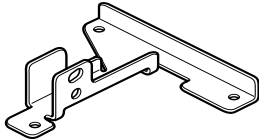
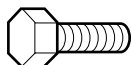
Deutsch

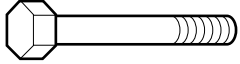
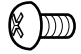



Teileliste	5
Installationsdiagramm	8
Montage an der Decke	13
Installationsbeispiele	18
Technische Daten	22



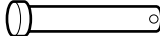

Italiano

Elenco dei componenti	5
Schema dell'installazione	8
Montaggio al soffitto	13
Esempi di installazione al soffitto	18
Caratteristiche tecniche	22

部品表/Parts List/Composants/Teileliste/Lista de componentes/Elenco dei componenti/ s °•Û§@f™Ì

<p>(a)</p>	<p>天井用マウントブラケット (1) Upper ceiling mount bracket (1) Support supérieur de montage au plafond (1) Obere Deckenmontagehalterung (1) Soporte superior de montaje en el techo (1) Staffa superiore di montaggio al soffitto (1) §WS—™,™O¶WÀS%°[1]1°^</p>		
<p>(b)</p>	<p>アジャストメントパイプ (1) Adjustment pipe (1) Tube de réglage (1) Einstellrohr (1) Tubo de ajuste (1) Tubo di regolazione (1) °` fi°]1°^</p>		
<p>(c)</p>	<p>アジャストメントパイプ (1) Adjustment pipe (1) Tube de réglage (1) Einstellrohr (1) Tubo de ajuste (1) Tubo di regolazione (1) °` fi°]1°^</p>		
<p>(d)</p>	<p>プロジェクターマウントブラケット (1) Projector mount bracket (1) Support de montage du projecteur (1) Projektormontagehalterung (1) Soporte de montaje de proyector (1) Staffa di montaggio del proiettore (1) ßî°v^°¶W ÀS%°[1]1°^</p>		
<p>(e)</p>	<p>ボルトM5 x 12 (3) Bolt M5 x 12 (3) Boulon M5 x 12 (3) Schraube M5 x 12 (3) Perno M5 x 12 (3) Bullone M5 x 12 (3) j ÆÍ M5 × 12°]3°^</p>	<p>部品番号/Parts number/ Numéro de pièce/ Teilenummer/ Número de componentes/ Numero dei componenti/ s °•Û X 4-063-982-01</p>	

(f)	<p>ボルトM8 x 50 (2) Bolt M8 x 50 (2) Boulon M8 x 50 (2) Schraube M8 x 50 (2) Perno M8 x 50 (2) Bullone M8 x 50 (2) j Æí M8°—50°]2°^</p>	<p>部品番号/Parts number/ Numéro de pièce/ Teilenummer/ Número de componentes/ Numero dei componenti/ s °Û X 4-047-746-11</p>	
(g)	<p>ネジM4 x 6 (6) Screw M4 x 6 (6) Vis M4 x 6 (6) Schraube M4 x 6 (6) Tornillo M4 x 6 (6) Vite M4 x 6 (6) j Æí M4°—6°]6°^</p>	<p>部品番号/Parts number/ Numéro de pièce/ Teilenummer/ Número de componentes/ Numero dei componenti/ s °Û X 4-047-765-11</p>	
(h)	<p>ワッシャーM5用 (3) Washer M5 (3) Rondelle M5 (3) Unterlegscheibe M5 (3) Arandela M5 (3) Rondella M5 (3) ' È M5°]3°^</p>	<p>部品番号/Parts number/ Numéro de pièce/ Teilenummer/ Número de componentes/ Numero dei componenti/ s °Û X 4-063-983-01</p>	
(i)	<p>ワッシャーM8用 (4) Washer M8 (4) Rondelle M8 (4) Unterlegscheibe M8 (4) Arandela M8 (4) Rondella M8 (4) ' È M8°]4°^</p>	<p>部品番号/Parts number/ Numéro de pièce/ Teilenummer/ Número de componentes/ Numero dei componenti/ s °Û X 4-047-748-11</p>	
(j)	<p>スプリング ワッシャーM5用 (3) Spring washer M5 (3) Rondelle frein M5 (3) Federscheibe M5 (3) Arandela de resorte M5 (3) Rondella a molla M5 (3) °u~Æ ' È M5°]3°^</p>	<p>部品番号/Parts number/ Numéro de pièce/ Teilenummer/ Número de componentes/ Numero dei componenti/ s °Û X 4-063-984-01</p>	

(k)	<p>歯付きワッシャーM8用(4) Toothed lock washer M8 (4) Rondelle hélice M8 (4) Zahnscheibe M8 (4) Arandela de bloqueo dentada M8 (4) Rondella di fermo a denti M8 (4) ø~æ¶ ' È M8°]4°^</p>	<p>部品番号/Parts number/ Numéro de pièce/ Teilenummer/ Número de componentes/ Numero dei componenti/ s°•Û X 4-047-743-11</p>	
(l)	<p>ナットM8 (2) Nut M8 (2) Ecrou M8 (2) Mutter M8 (2) Tuerca M8 (2) Dado M8 (2) i •¿ M8°]2°^</p>	<p>部品番号/Parts number/ Numéro de pièce/ Teilenummer/ Número de componentes/ Numero dei componenti/ s°•Û X 4-047-742-11</p>	
(m)	<p>ピン6 mm (2) 6 mm pin (2) Goupille 6 mm (2) 6-mm-Stift (2) Pasador de 6 mm (2) Piedino da 6 mm (2) 6mm ¥° w°]2°^</p>	<p>部品番号/Parts number/ Numéro de pièce/ Teilenummer/ Número de componentes/ Numero dei componenti/ s°•Û X 4-047-744-11</p>	
(n)	<p>スナップピン (2) Snap pin (2) Clavette à ressort (2) Klammer (2) Pasador de retención (2) Piedino ad incastro (2) ß® w°]2°^</p>	<p>部品番号/Parts number/ Numéro de pièce/ Teilenummer/ Número de componentes/ Numero dei componenti/ s°•Û X 4-047-903-11</p>	

設置寸法/Installation Diagram/Schéma d'installation/ Installationsdiagramm/

スクリーンサイズと投射距離の寸法については、以下の説明書をご覧ください。

- 取扱説明書
- 設置説明書
- レンズの取付説明書(別売のレンズ使用時)

For details of screen size and installation measurement for projection, refer to the following manuals:

- Operating Instructions
- Installation Manual for Dealers
- Installation Manual of the projection lens (when using the optional lens)

Pour plus de détails sur le format d'écran et la distance de projection, consultez les manuels ci-dessous:

- Mode d'emploi
- Manuel d'installation destiné aux revendeurs
- Manuel d'installation de l'objectif (lors de l'utilisation de l'objectif optionnel)

Genauere Angaben zu Projektionsschirmgröße und Installationsmaßen für die Projektion entnehmen Sie bitte den unten gezeigten Anweisungen:

- Bedienungsanleitung
- Installationsanleitung für Händler
- Installationshandbuch zum Objektiv (bei Verwendung des gesondert erhältlichen Objektivs)

Para obtener información detallada sobre el tamaño de pantalla y las medidas de instalación para proyección, consulte los manuales como sigue:

- Manual de instrucciones
- Manual de instalación para proveedores
- Manual de instalación del objetivo de proyección (al utilizar el l'obiettivo opzionale)

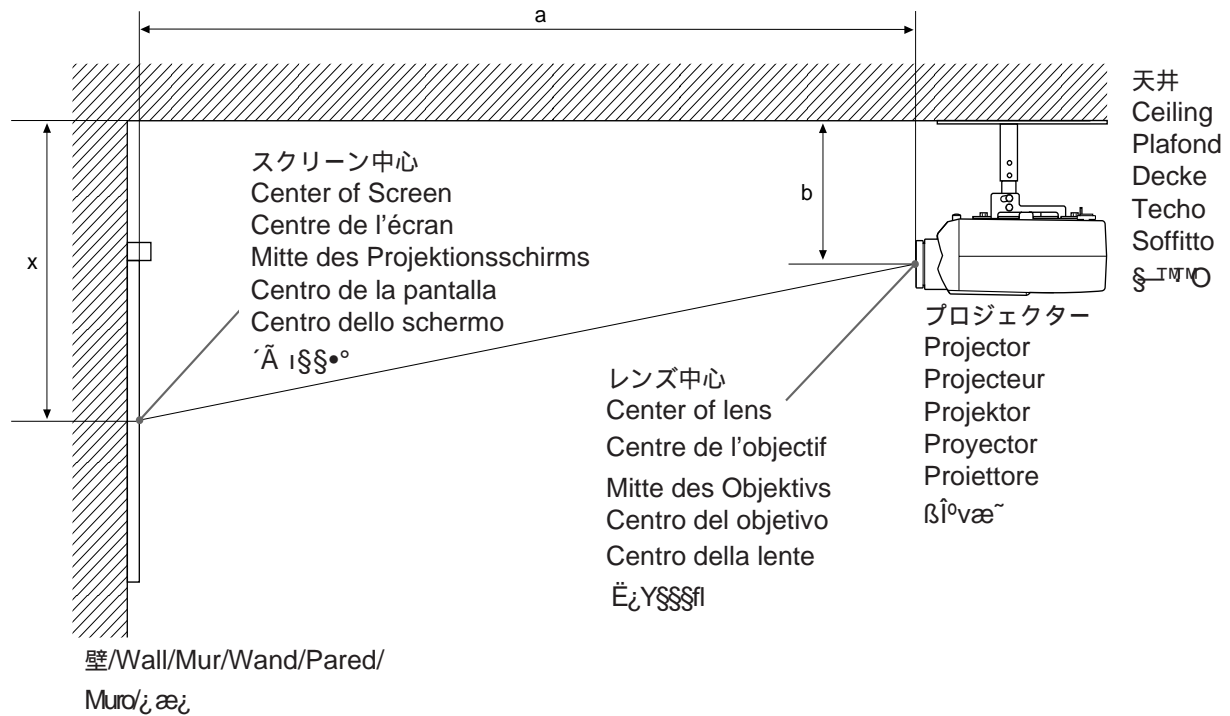
Per informazioni dettagliate sulla dimensione dello schermo e le misure di installazione del proiettore, fare riferimento ai manuali come dimostrato qui sotto:

- Istruzioni per l'uso
- Manuale d'installazione per rivenditori
- Manuale d'installazione dell'obiettivo (quando si utilizza l'obiettivo opzionale)

© 2008 Epson America, Inc. All rights reserved. Epson and the Epson logo are registered trademarks of Seiko Epson Corporation. The "E" logo is a registered trademark of Seiko Epson Corporation. The "Epson" logo is a registered trademark of Epson America, Inc. The "Epson" logo is a registered trademark of Epson America, Inc. The "Epson" logo is a registered trademark of Epson America, Inc.

横から見た図/Side view/Vue latérale/Seitenansicht/Vista lateral/

Vista laterale/ 〇μ œ



a: スクリーンからレンズ中心までの距離/Distance between the screen and the center of lens/
Distance entre l'écran et le centre de l'objectif/Abstand zwischen dem Projektionsschirm und der
Mitte des Objektivs /Distancia entre la pantalla y el centro del objetivo/Distanza fra lo schermo e il
centro della lente/Á ı©M Ë¿Y§§§fı§ß °™ Z-~

b: 天井からレンズ中心までの距離。詳しくは11ページをご覧ください。/Distance between the
ceiling and the center of lens. For details, see page 11. /Distance entre le plafond et le centre de
l'objectif. Pour plus de détails, reportez-vous à la page 11. /Abstand zwischen der Decke und der
Mitte des Objektivs. Näheres dazu finden Sie auf Seite 11. /Distancia entre el techo y el centro del
objetivo. Para obtener información detallada, consulte la página 11. /Distanza fra il soffitto e il
centro della lente. Per dettagli, vedere a pagina 11. /§-™™O©M Ë¿Y§§§fı§ß °™ Z-~ -¶ ˆ®%o ' "a°
©°M —æ\ f 11 -

x: 天井からスクリーン中心までの距離/Distance between the ceiling and the center of screen/
Distance entre le plafond et le centre de l'écran/Abstand zwischen der Decke und der Mitte des
Projektionsschirms/Distancia entre el techo y el centro de la pantalla/Distanza fra il soffitto e il
centro dello schermo/§-™™O©M Á ı§§§fı§ß °™ Z-~

上から見た図/Top view/Vue du dessus/Draufsicht/Vista superior/Vista dall'alto/

プロジェクターのレンズの中心とスクリーンの中心が合うように設置してください。

Align the center of the lens with the center of the screen.

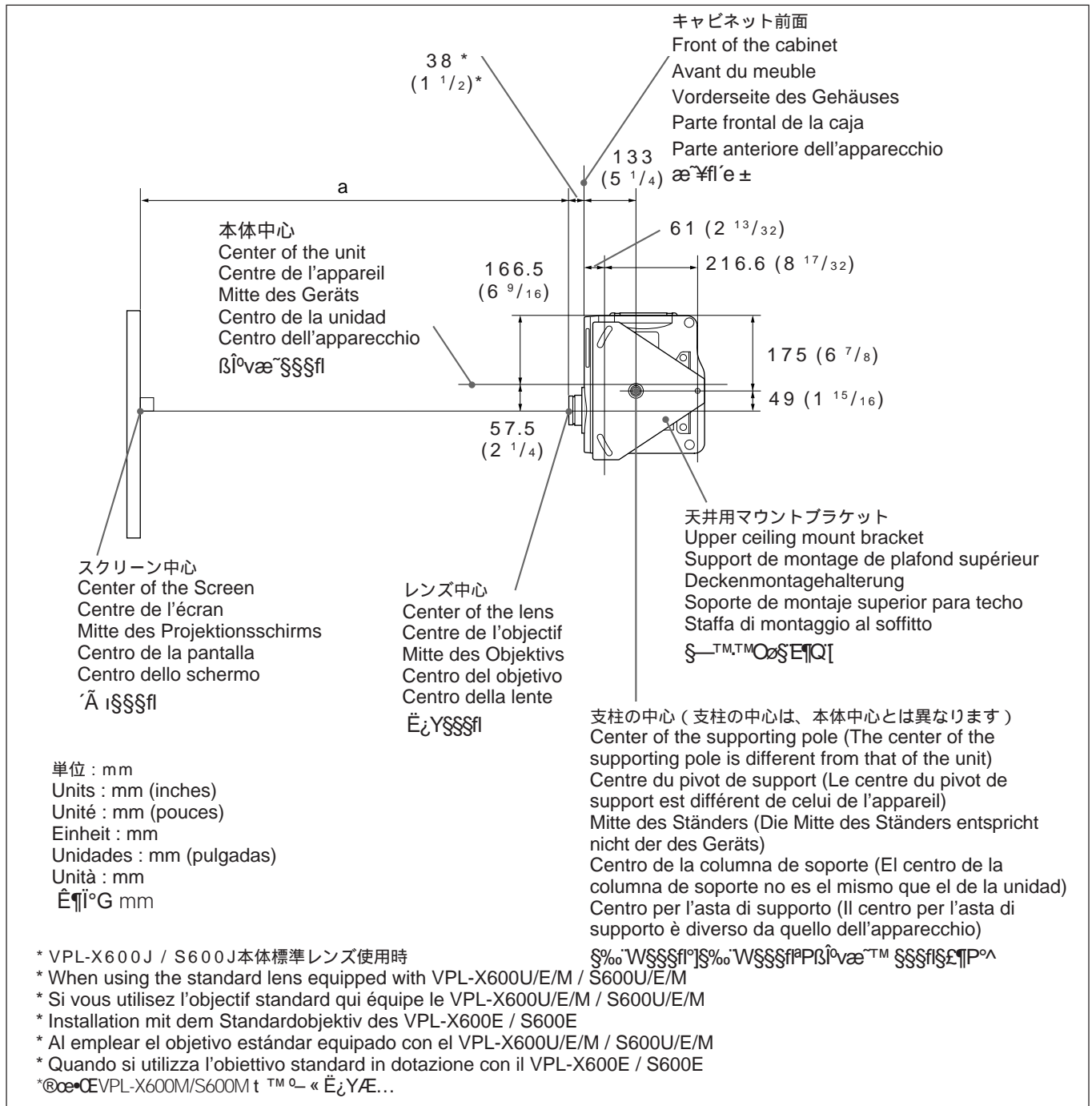
Alignez le centre de l'objectif sur le centre de l'écran.

Richten Sie die Mitte des Objektivs an der Mitte des Projektionsschirms aus.

Alinee el centro del objetivo con el centro de la pantalla.

Allineare il centro della lente con il centro dello schermo.

—±NßÍ°væ~ È¿Y™ §§§flP'Ä I™ §§§fl ÔªÙ -



前から見た図/Front view/Vue frontale/Vorderansicht/Vista frontal/Vista frontale/øµ œ

レンズの中心は、支柱の中心より右側に49 mmずれています。天井に設置するときは、支柱の中心ではなくレンズの中心とスクリーンの中心を合わせてください。

The lens is offset 49 mm (1 15/16 inches) to the right from the center of the supporting pole. When mounting, take care to align the center of the lens with the center of the screen; not the center of the supporting pole.

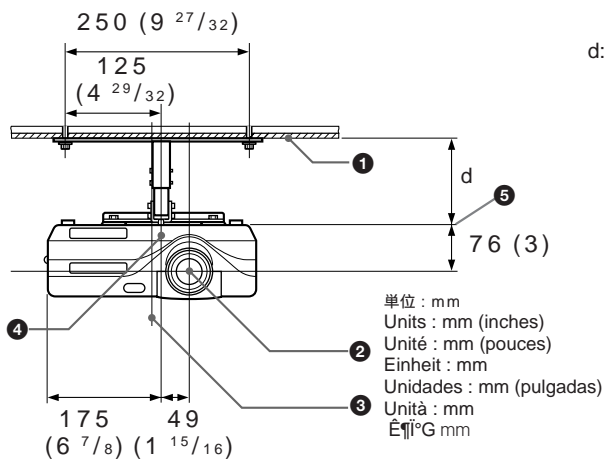
L'objectif est décalé de 49 mm (1 15/16 pouces) vers la droite du centre du pivot de support. Au moment du montage, veillez à aligner correctement le centre de l'objectif sur le centre de l'écran; pas le centre du pivot de support.

Das Objektiv am Projektor ist 49 mm nach rechts von der Mitte des Ständers versetzt. Achten Sie beim Installieren darauf, die Mitte des Objektivs, nicht die Mitte des Ständers, an der Mitte des Projektionsschirms auszurichten.

El objetivo está desplazado 49 mm (1 15/16 pulgadas) a la derecha del centro de la columna de soporte. Al realizar el montaje, alinee el centro del objetivo con el centro de la pantalla y no con el centro de la columna de soporte.

Rispetto al centro per l'asta di supporto, la lente del proiettore è spostata verso destra di 49 mm. Durante il montaggio, assicurarsi di allineare il centro della lente del proiettore e non il centro per l'asta di supporto con il centro dello schermo.

Ë¿Yœ—ßÏvæ~§%o™ \$\$\$fi¶V•k °ææ 49mm-
¶w ÅE...M ±N Ë¿Y™ \$\$\$fi¶¶"DßÏvæ¶¶Q™ \$\$\$fi°AP'Ä iTM
\$\$\$fi Ô°Ü -

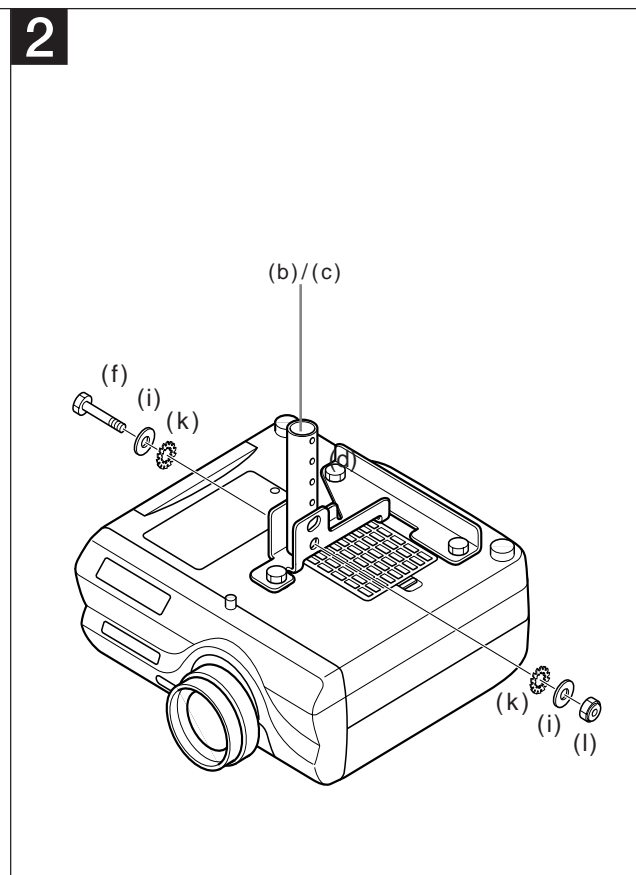
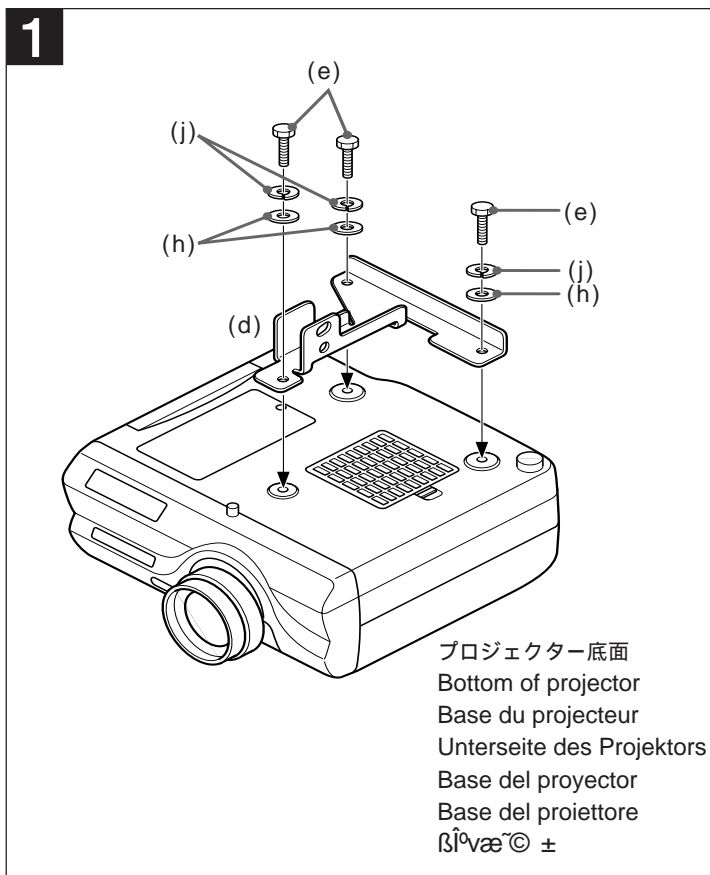


d: 天井からプロジェクターマウントブラケット取り付け面間での距離

- アジャストメントパイプ(b)を使った場合 : 150/175/200 mm
- アジャストメントパイプ(c)を使った場合 : 250/275/300 mm
- Distance between the ceiling and the surface of the mounting bracket
- Using adjustment pipe (b) : 150/175/200 mm (6/7/7 7/8 inches)
- Using adjustment pipe (c) : 250/275/300 mm (9 7/8 /10 7/8 /11 7/8 inches)
- Distance entre le plafond et la surface du support de montage
- Utilisation du tube de réglage (b) : 150/175/200 mm (6/7/7 7/8 pouces)
- Utilisation du tube de réglage (c) : 250/275/300 mm (9 7/8 /10 7/8 /11 7/8 pouces)
- Abstand zwischen der Decke und der Oberfläche der Halterung
- Mit Einstellrohr (b) : 150/175/200 mm
- Mit Einstellrohr (c) : 250/275/300 mm
- Distancia entre el techo y la base del proyector
- Uso del tubo de ajuste (b) : 150/175/200 mm (6/7/7 7/8 pulgadas)
- Uso del tubo de ajuste (c) : 250/275/300 mm (9 7/8 /10 7/8 /11 7/8 pulgadas)
- Distanza fra il soffitto e la superficie della staffa di montaggio
- Utilizzando il tubo di regolazione (b) : 150/175/200 mm
- Utilizzando il tubo di regolazione (c) : 250/275/300 mm
- §—™,™OCMSvæ¶w ÅS%o§S¶w Å¶S§ °TM Z—
⊙œ•CE ` ` fi°] b°^°J150/175/200 mm
⊙œ•CE ` ` fi°] c°^°J250/275/300 mm

- 1 天井/Ceiling/Plafond/Decke/Techo/Soffitto/§—™,™O
- 2 レンズ中心/Center of the lens/Centre de l'objectif/Mitte des Objektivs/Centro del objetivo/Centro della lente/ Ë¿Y\$\$\$fi
- 3 本体中心/Center of the unit/Centre de l'appareil/Mitte des Geräts/Centro de la unidad/Centro dell'apparechio/ßÏvæ~§§fi
- 4 支柱の中心/Center of the supporting pole/Centre du pivot de support/Mitte des Ständers/Centro de la columna de soporte/Centro per l'asta di supporto/§%o~W\$\$\$fi
- 5 プロジェクターマウントブラケット取り付け面/The bottom surface of the mounting bracket /Le dessous du support de montage /Die Unterseite der Halterung /La base del la superficie del soporte de montaje /La superficie inferiore della staffa di montaggio/ßÏvæ¶w Å¶Q¶S¶¶w Å ±

天井への取り付けかた/Attaching to the ceiling/ Montage au plafond/Montage an der Decke/



日本語

1 プロジェクターを裏返し、プロジェクトーマウントブラケット (d) を取り付けます。

ボルトM5 x 12 (e) (3本) ワッシャーM5用 (h) (3本) スプリングワッシャーM5用 (j) (3本)を使用します。

ご注意

- 取り付けの際に、ボルトをきつく締めすぎないように注意してください。
- プロジェクターや机に傷がつかないように布などを敷いた上で作業を行ってください。

2 アジャストメントパイプ (b) または (c) をプロジェクトーマウントブラケット (d) に取り付けます。

ボルトM8 x 50 (f) (1本) ワッシャーM8用 (i) (2本) 歯付きワッシャーM8用 (k) (2本) ナットM8 (l) (1本)を使用します。パイプ (b) は150/175/200 mm、パイプ (c) は250/275/300 mm の範囲で高さを調節できます。

English

1 Turn the projector upside down and attach the projector mount bracket (d) using three bolts M5 x 12 (e), three washers M5 (h) and three spring washers M5 (j).

Notes

- When attaching the bracket, be careful not to overtighten the bolts.
- Before attaching the projector mount bracket, place a protective sheet (cloth) beneath the projector.

2 Attach adjustment pipe (b) or (c) to projector mount bracket (d) using a bolt M8 x 50 (f), two washers M8 (i), two toothed lock washers M8 (k) and a nut M8 (l).

Adjustable height using the pipe (b) is 150/175/200 mm (6/7/7 7/8 inches).

Adjustable height using the pipe (c) is 250/275/300 mm (9 7/8 /10 7/8 /11 7/8 inches).

Montaje en el techo/Montaggio al soffitto/



Français

1 Retournez le projecteur et fixez le support de montage du projecteur (d) à l'aide de trois boulons M5 x 12 (e), de trois rondelles M5 (h) et de trois rondelles frein M5 (j).

Remarques

- Lors de l'installation du support de montage, veillez à ne pas trop serrer les boulons.
- Avant de fixer le support de montage du projecteur, placez une protection (chiffon) sous le projecteur.

2 Fixez le tube de réglage (b) ou (c) sur le support de montage (d) à l'aide d'un boulon M8 x 50 (f), de deux rondelles M8 (i), de deux rondelles hélice M8 (k) et d'un écrou M8 (l).

La hauteur de réglage avec le tube (b) est de 150/175/200 mm (6/7/7 7/8 pouces)

La hauteur de réglage avec le tube (c) est de 250/275/300 mm (9 7/8 /10 7/8 /11 7/8 pouces)

Español

1 Dele la vuelta al proyector y fije el soporte de montaje de proyector (d) con tres pernos M5 x 12 (e), tres arandelas M5 (h) y tres arandelas elásticas M5 (j).

Notas

- Al fijar el soporte, tenga cuidado de no apretar excesivamente los pernos.
- Antes de fijar el soporte de montaje de proyector, coloque un paño de protección debajo del proyector.

2 Fije el tubo de ajuste (b) o (c) al soporte de montaje (d) con uno perno M8 x 50 (f), dos arandelas M8 (i), dos arandelas de bloqueo dentadas M8 (k) y una tuerca M8 (l).

La altura ajustable empleando el tubo (b) es de 150/175/200 mm (6/7/7 7/8 pulgadas).

La altura ajustable empleando el tubo (c) es de 250/275/300 mm (9 7/8 /10 7/8 /11 7/8 pulgadas).

§§§§Á

1 - ñ ß î v æ ~ ° M À Š W ß î v æ ~ ¶ w À ¶ Q [°] d ° ^ -
® œ • CE 3 " j AEÍ M5 x 12 °] e ° ^ ° N ' È M5 °] h ° ^ ° M 3
" ° u - ñ AE ' È M5 °] j ° ^ -

TM`N

- ¶ w À ¶ Q [AE ... ° M - § ± N j AEÍ ç æ ± o L Ú -
- ¶ w À ß î v æ ~ ¶ w À ¶ Q [§ ß e ° M - ° ¶ ß î v æ ~ § U ' § W § @ ±
O @ Ø » °] © CE • ° ^ -

2 • CE ® , " j AEÍ M8 x 50 °] f ° ^ ° N ® , " ' È M8 °] j ° ^ ° N
®, " ø æ ¶ ' È M8 °] k ° ^ ° M § @ " j • ç M8 °] l ° ^ ± N ' °
' fi °] b ° ^ ° CE °] c ° ^ A ¶ b ¶ w À ¶ Q [°] d ° ^ § W -
' ' fi °] b ° ^ ° i ¶ b 150/175/200 mm TM d Ú § ' °
TM ' - ' ' fi °] c ° ^ ° i ¶ b 250/275/300 mm TM d Ú
§ ' ' TM ' -

Deutsch

1 Drehen Sie den Projektor um, und bringen Sie die Projektormontagehalterung (d) mit drei M5 x 12-Schrauben (e), drei M5-Unterlegscheiben (h) und drei M5-Federscheiben (j) an.

Hinweise

- Achten Sie beim Anbringen der Halterung darauf, die Schrauben nicht zu fest anzuziehen.
- Legen Sie eine Schutzfolie oder ein Tuch unter den Projektor, bevor Sie die Projektormontagehalterung anbringen.

2 Bringen Sie das Einstellrohr (b) oder (c) mit einer M8 x 50-Schraube (f), zwei M8-Unterlegscheiben (i), zwei M8-Zahnscheiben (k) und einer M8-Mutter (l) an die Projektormontagehalterung (d) an.

Die mit Rohr (b) einstellbare Höhe beträgt 150/175/200 mm.

Die mit Rohr (c) einstellbare Höhe beträgt 250/275/300 mm.

Italiano

1 Capovolgere il proiettore ed applicare la staffa di montaggio (d) usando tre bulloni M5 x 12 (e), tre rondelli M5 (h) e tre rondelli elastiche M5 (j).

Note

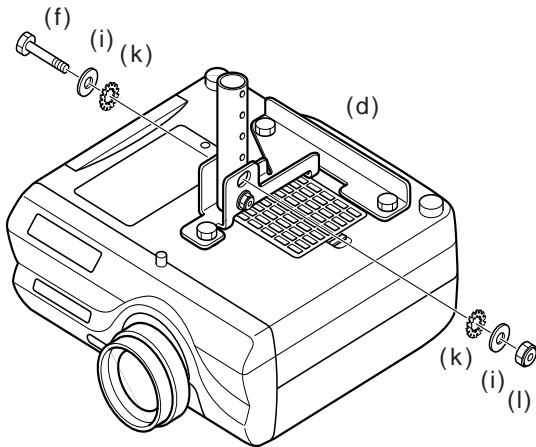
- Durante l'applicazione della staffa, assicurarsi di non serrare eccessivamente i bulloni.
- Avanti di applicare la staffa di montaggio, porre un foglio (telo) di protezione sotto il proiettore.

2 Applicare il tubo di regolazione (b) o (c) alla staffa di montaggio del proiettore (d) usando uno bullone M8 x 50 (f), due rondelli M8 (i), due rondelli di fermo a denti M8 (k) e uno dado M8 (l).

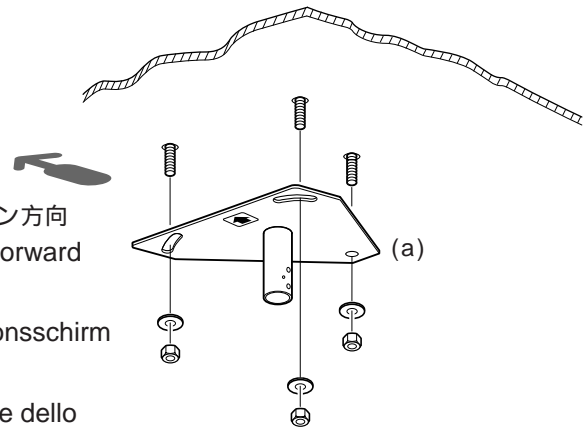
Utilizzando il tubo (b), l'altezza è regolabile di 150/175/200 mm.

Utilizzando il tubo (c), l'altezza è regolabile di 250/275/300 mm.

3



4



スクリーン方向
Screen forward
Ecran
Projektionsschirm
Pantalla
Direzione dello
schermo
À l'écran

日本語

- 3** プロジェクターマウントブラケット (d) にアジャストメントパイプを仮どめする。
プロジェクターが水平になるように取り付けます。
角度を多少調整することもできますが、この場合投影される画面は台形になります。
ボルトM8×50 (f) (1本)、歯付きワッシャーM8用 (k) (2本)、ワッシャーM8用 (i) (2本)、ナットM8 (l) (1本)を使用します。

- 4** 天井用マウントブラケット (a) を天井に取り付ける。
市販のM10 ボルト、ナット、ワッシャーをご使用ください。

English

- 3** Attach the adjustment pipe to the projector mount bracket (d) using a bolt M8 x 50 (f), two toothed lock washers M8 (k), two washers M8 (i) and a nut M8 (l).
Attach the pipes so that the projector becomes level. You may tilt the projector slightly, but this will make the projected picture trapezoidal.

- 4** Attach the upper ceiling mount bracket (a) to the ceiling.
Use M 10 bolts, nuts and washers (not supplied).

Français

- 3** Montez les tubes de réglage sur le support de montage du projecteur (d) à l'aide d'un boulon M8 x 50 (f), de deux rondelles hélice M8 (k), de deux rondelle M8 (i) et d'un écrou M8 (l). Fixez les tubes de façon à mettre le projecteur à niveau. Vous pouvez incliner légèrement le projecteur, mais cette opération donnera un aspect trapézoïdal à l'image projetée.
- 4** Fixez le support de suspension (a) au plafond. Utilisez des boulons, des écrous et des rondelles M 10 (non fournis).

Español

- 3** Fije el tubo de ajuste al soporte de montaje de proyector (d) con uno perno M8 x 50 (f), dos arandelas de bloqueo dentadas M8 (k), dos arandelas M8 (i) y una tuerca M8 (l). Fije los tubos observando que el proyector quede nivelado. Aunque es posible inclinar ligeramente el proyector, tenga en cuenta que esto producirá que la imagen proyectada aparezca con forma trapezoidal.
- 4** Fije el soporte de montaje superior (a) en el techo. Emplee arandelas, tuercas y pernos M 10 (no suministrados).

Deutsch

- 3** Bringen Sie das Einstellrohr mit einer M8 x 50-Schraube (f), zwei M8-Zahnscheiben (k), zwei M8-Unterlegscheiben (i) und einer M8-Mutter (l) an die Projektormontagehalterung (d) an. Stellen Sie die Rohre so ein, daß der Projektor waagrecht hängt. Sie können den Projektor leicht neigen, aber dann nimmt das projizierte Bild die Form eines Trapezes an.
- 4** Bringen Sie die Deckenmontagehalterung (a) an der Decke an. Verwenden Sie M10-Schrauben, -Muttern und -Unterlegscheiben (nicht mitgeliefert).

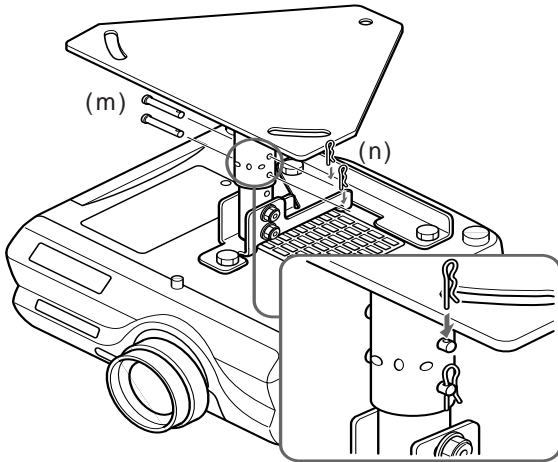
Italiano

- 3** Applicare il tubo di regolazione staffa di montaggio del proiettore (d) usando uno bullone M8 x 50 (f), due rondelli di fermo a denti M8 (k), due rondelli M8 (i) e uno dado M8 (l). Montare i tubi di regolazione in modo da sospendere il proiettore in modo equilibrato. È possibile inclinare leggermente il proiettore, ma l'immagine proiettata avrà una forma trapezoidale.
- 4** Applicare la staffa di montaggio (a) al soffitto. Usare bulloni, dadi e rondelle M 10 (non in dotazione).

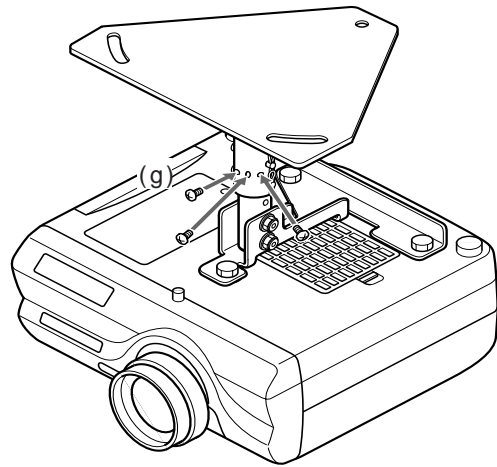
§§§Á

- 3** •œ§@ "i AEÍ M8 x 50°]f°^°N®, "ø~æ¶ ' È M8 °]k°^°N®, " ' È M8°]i°^°M§@ "i •ç M8°]i°^°N ' ` fi À¶bßî°væ~¶w À¶Q"[°] d°^°ŠW-] m ' ` fi@œßî°væ~§Û• fa"E -±z•iH@œßî°væ~ µy L ...± °M¶" o |@œßî°vµe ±ße±Ëßœ -
- 4** ±Nfa"E¶Q"[°]a°^ À¶b§—™.™OŠW - @œ•œM10; AEÍ°N; •ç°M ' È°]•°™, ±a°^ -

5



6



日本語

- 5** アジャストメントパイプを天井用マウントブラケット (a) に差し込み、仮どめする。
ピン 6 mm (m) (2本) とスナップピン (n) (2本) を使用します。パイプ (b) は 150/175/200 mm、パイプ (c) は 250/275/300 mm の範囲で高さを調節できます。
- 6** 手順 5 で仮どめした天井用マウントブラケット (a) とアジャストメントパイプを固定する。
ネジ M4 x 6 (g) (6本) を使用します。
次に手順 3 で仮どめしたボルトをきつく締めて、アジャストメントパイプを固定します。

English

- 5** Insert the adjustment pipe into the upper ceiling mount bracket (a). Attach the pipe with the two 6 mm pins (m) and the two snap pins (n).
Pipe (b) can be adjusted to a height of 150/175/200 mm (6/7/7 7/8 inches); pipe (c) can be adjusted to a length of between 250/275/300 mm (9 7/8 /10 7/8 /11 7/8 inches).
- 6** Secure the ceiling mount bracket (a) and the adjustment pipe you attached in step 5.
Use six M4 x 6 bolts (g).
Then, tighten the bolts you attached in step 3 to secure the adjustment pipe.

Français

- 5** Introduisez le tube de réglage dans le support de suspension au plafond (a). Fixez le tube à l'aide de deux goupilles de 6 mm (m) et de deux clavettes à ressort (n).
Le tube (b) peut se régler selon une hauteur de 150/175/200 mm (6/7/7 7/8 pouces); le tube (c) peut se régler selon une longueur de 250/275/300 mm (9 7/8 / 10 7/8 / 11 7/8 pouces).
- 6** Fixez le support de montage au plafond (a) et le tube d'ajustement qui sont attachés à l'étape 5. Utilisez six boulons M4 × 6 (g). Serrez ensuite les boulons que vous avez insérés à l'étape 3 pour fixer le tube d'ajustement.

Español

- 5** Inserte el tubo de ajuste en el soporte de montaje de techo (a). Fije el tubo con dos pasadores de 6 mm (m) y dos pasadores de retención (n). El tubo (b) puede ajustarse a una altura de 150/175/200 mm (6/7/7 7/8 pulgadas), mientras que el (c) puede ajustarse a una longitud comprendida entre 250/275/300 mm (9 7/8 / 10 7/8 / 11 7/8 pulgadas).
- 6** Asegure el soporte de montaje de techo (a) y el tubo de ajuste que ha montado en el paso 5. Emplee seis pernos M4 × 6 (g). A continuación, apriete los pernos que ha montado en el paso 3 para fijar el tubo de ajuste.

§§§Á

- 5** ±N ' ` fi¥°§J§—™.™Ofa"E¶Q"[°] a°^¶}•CE®, "6 mm¥° w°] m°^©M®, "ß® w°] n°^©T©w¶¶i ' ` fi - ' ` fi°] b°^•i¶¶b 150/175/200 mm §ß °°]•H 25 mm ° j°^ ' ` °Q ' ` fi°] c°^•i¶¶b 250/275/ 300 mm §ß ° ' ` -
- 6** •CE6j°M4x6; AEí°] g°^©T©w§—™.™O•CE¶w À¶Q"[°] ja°^©M¶¶b f 5®B À§W™ ' ` fi - µM'·¿æ U¶¶b f®B¶w§W™ ; AEí°M®©T©w ' ` fi -

Deutsch

- 5** Setzen Sie das Einstellrohr in die Deckenmontagehalterung (a) ein. Bringen Sie das Rohr mit den zwei 6-mm-Stiften (m) und den zwei Klammern (n) an.
Rohr (b) kann auf eine Länge von 150/175/200 mm eingestellt werden, Rohr (c) auf eine Länge von 250/275/300 mm.
- 6** Sichern Sie die in Schritt 5 angebrachten Deckenmontagehalterung (a) und das Einstellrohr. Verwenden Sie dazu die sechs Schrauben M4 × 6 (g). Ziehen Sie dann die in Schritt 3 angebrachten Schrauben an, um das Einstellrohr zu sichern.

Italiano

- 5** Inserire il tubo di regolazione all'interno della staffa di sospensione (a). Applicare il tubo con due piedini di 6 mm (m) e due piedini a ad incastro (n). Il tubo (b) può essere regolato ad una lunghezza variabile fra 150/175/200 mm e il tubo (c) può essere regolato ad una lunghezza variabile fra 250/275/300 mm.
- 6** Fissare la staffa di montaggio al soffitto (a) e il tubo di regolazione applicati al passo 5. Usare sei bulloni M4 × 6 (g). Serrare quindi i bulloni applicati al passo 3 in modo da fissare il tubo di regolazione.

天井への取り付け例/Installation Examples/Exemples d'installation au plafond/Installationsbeispiele/

以下はサスペンションサポートが天井に取り付けられたときの様子を示します。天井の材質によって補強方法は多少異なります。

ご注意

取り付ける前に天井の最大耐用荷重が60 kg 以上あることをお確かめください。

Les illustrations suivantes représentent le support de suspension du projecteur fixé au plafond. L'installation s'effectue différemment en fonction de la constitution du plafond.

Remarque

Vérifiez que la charge maximale du plafond soit supérieure à 60 kg (132 lb 4 oz) avant l'installation.

Las siguientes ilustraciones muestran el soporte de suspensión para proyector fijado al techo. La instalación varía en función del material del techo.

Nota

Compruebe la capacidad de carga máxima del techo sea superior a 60 kg (132 lb 4 oz) antes de realizar la instalación.

§Uocce¶b\$—™™OSM¶wÀfa[™SE™k¶wÀSE™M¶S—™™OSAE¶¶
ß -

TMN

¶wÀ'eM→~¿À'd\$—™™OTM Æ§j, 'q"OB_¶b 60kg•H\$W-

The following illustrations show the projector suspension support attached to with the ceiling. Installation is different depending on the material of ceiling.

Caution

Before installation, check that the maximum ceiling loading is in excess of 60 kg (132 lb 4 oz) .

In den Abbildungen unten ist dargestellt, wie die Projektoraufhängung an der Decke angebracht wird. Die Installation unterscheidet sich je nach Material der Decke.

Hinweis

Überprüfen Sie vor der Installation, ob die maximale Belastbarkeit der Decke mindestens 60 kg beträgt.

Le seguenti illustrazioni mostrano il montaggio al soffitto del supporto di sospensione del proiettore. La procedura di installazione varia a seconda del tipo di soffitto.

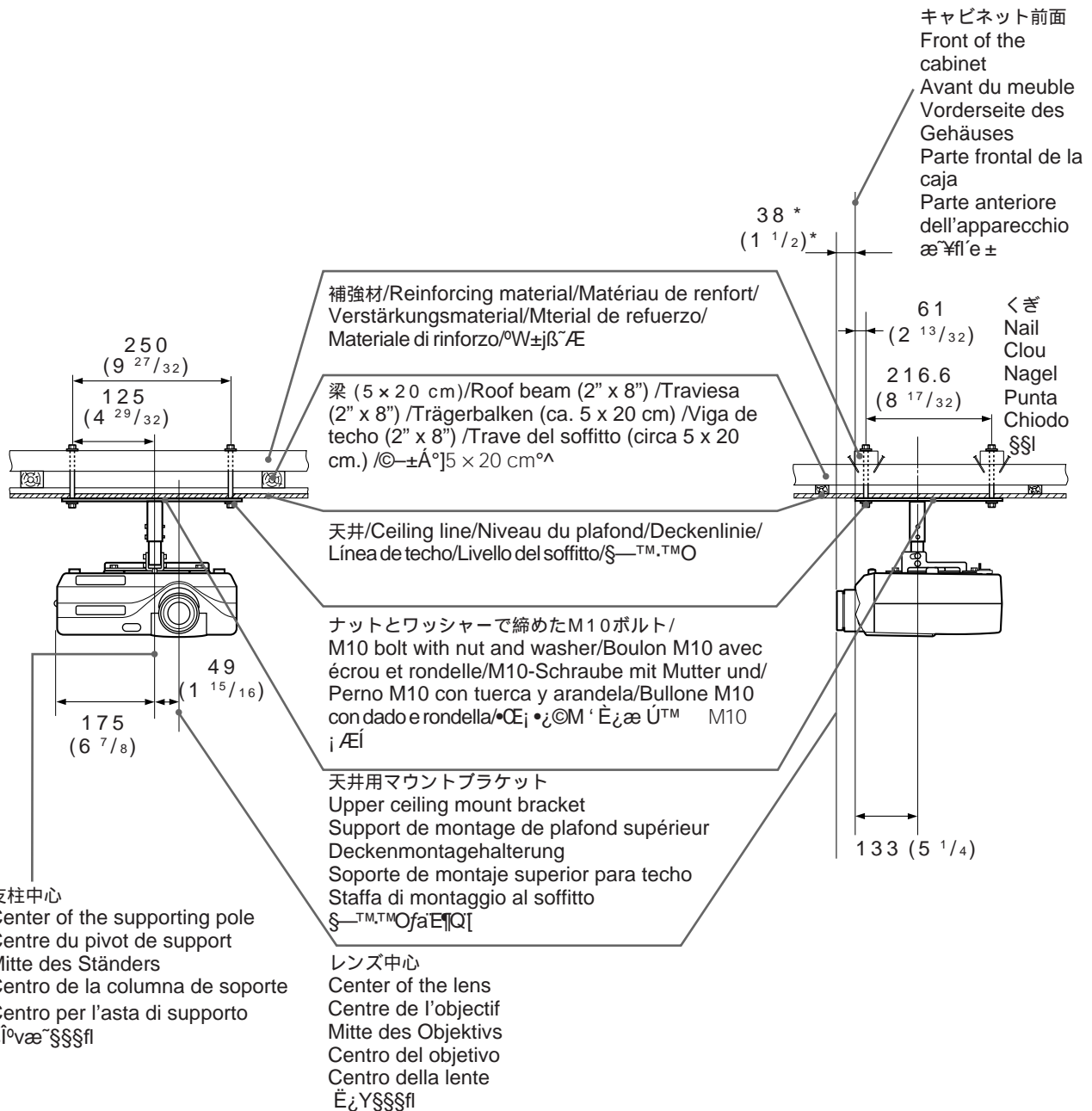
Attenzione

Prima di procedere con l'installazione, verificare che il peso massimo di portata del soffitto sia superiore a 60 kg.

Ejemplos de instalación en el techo/Esempi di installazione al soffitto/§—™.™O¶WÀ®“

板天井に取り付ける場合/For wooden ceiling/Pour un plancher/Montage an einer Holzdecke/Para techos de madera/Montaggio ad un soffitto in legno/¶WÀ§—™.™O¶WÀ®“

平屋または最上階の場合/For one-story house or uppermost floor/Pour maison à un étage ou plafond sous un toit/Decke eines einstöckigen Hauses oder des obersten Stockwerks/ Para casas de una planta o plantas superiores/Montaggio in una casa a piano unico o all'ultimo piano/•CE§_•©—©CE 200”

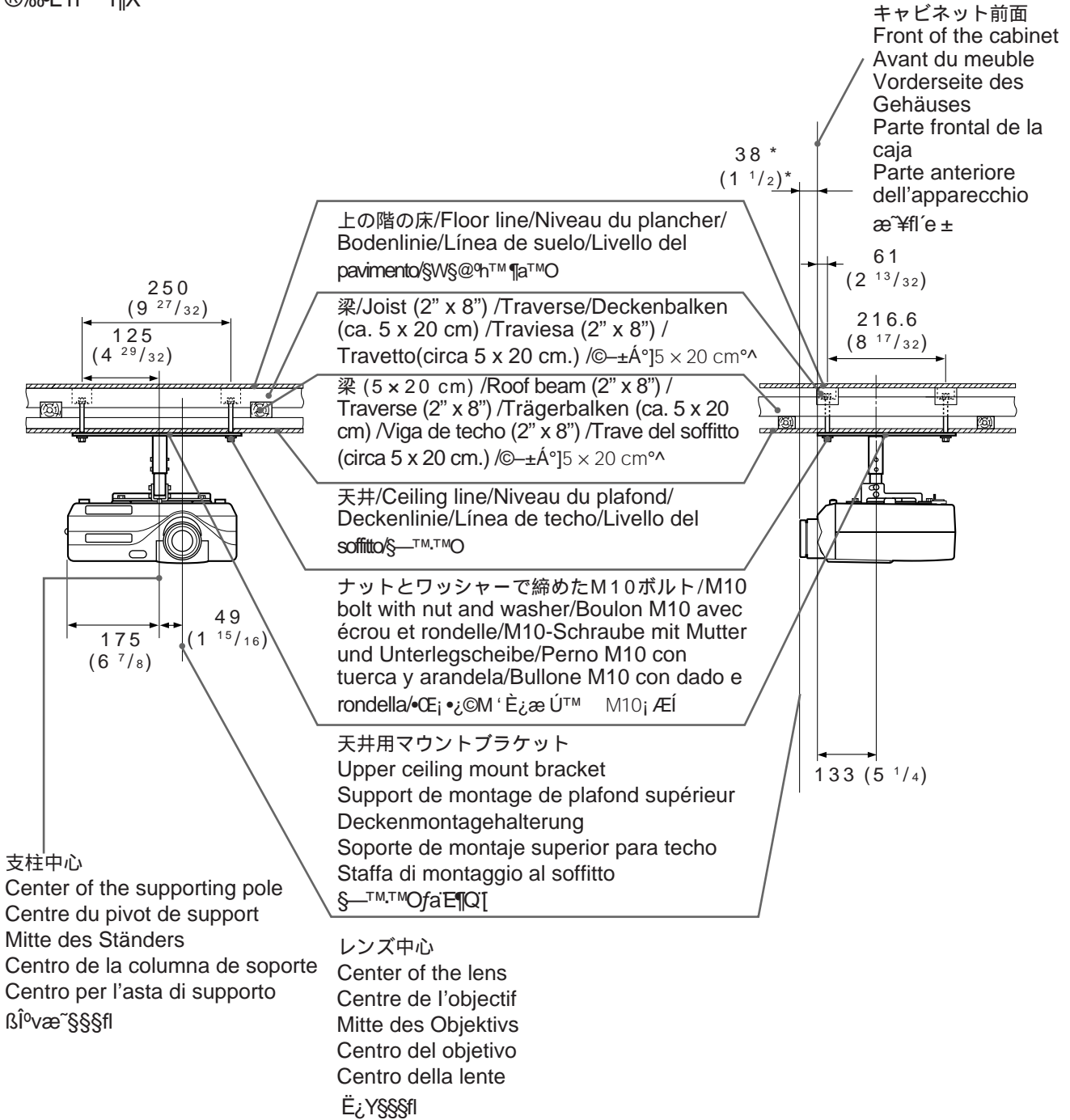


- * VPL-X600J / S600J本体標準レンズ使用時
- * When using the standard lens equipped with VPL-X600U/E/M / S600U/E/M
- * Si vous utilisez l'objectif standard qui équipe le VPL-X600U/E/M / S600U/E/M
- * Installation mit dem Standardobjektiv des VPL-X600E / S600E
- * Al emplear el objetivo estándar equipado con el VPL-X600U/E/M / S600U/E/M
- * Quando si utilizza l'obiettivo standard in dotazione con il VPL-X600E / S600E
- * ©æ•CEVPL-X600M/S600M t™O— « È¿YÆ...

単位 : mm
Units : mm (inches)
Unité : mm (pouces)
Einheit : mm
Unidades : mm (pulgadas)
Unità : mm
È¶i°G mm

天井への取り付け例/Installation Examples/Exemples d'installation au plafond/Installationsbeispiele/

その他の階の場合/For other floors/Autres sols/Zwischendecken/Para otros suelos/Per altri piani/
 ⑧%∞Lh™ 1¶X



* VPL-X600J / S600J 本体標準レンズ使用時

* When using the standard lens equipped with VPL-X600U/E/M / S600U/E/M

* Si vous utilisez l'objectif standard qui équipe le VPL-X600U/E/M / S600U/E/M

* Installation mit dem Standardobjektiv des VPL-X600E / S600E

* Al emplear el objetivo estándar equipado con el VPL-X600U/E/M / S600U/E/M

* Quando si utilizza l'obiettivo standard in dotazione con il VPL-X600E / S600E

* ©œ•CEVPL-X600M/S600Mt™Q_ « È¿YÆ...

単位: mm

Units: mm (inches)

Unité: mm (pouces)

Einheit: mm

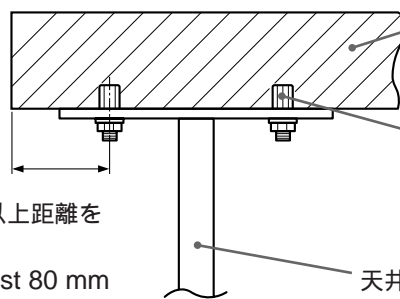
Unidades: mm (pulgadas)

Unità: mm

È¶¶°G mm

コンクリート天井に取り付ける場合/For concrete ceiling/Pour un plafond en béton/Betondecke/Para techos de hormigón/Montaggio ad un soffitto di cemento

壁端から 80 mm 以上距離をとってください。
Place bolts at least 80 mm (3 1/4 inches) away from wall. /Ecartez les boulons de 80 mm (3 1/4 pouces) du mur minimum. / Schrauben mindestens 80 mm von der Wand entfernt anbringen. /Coloque los pernos a una distancia de al menos 80 mm (3 1/4 pulgadas) de la pared. / Collocare i bulloni ad almeno 80 mm dal muro. /



プロジェクター
Projector
Projecteur
Projektor
Proyector
Proiettore

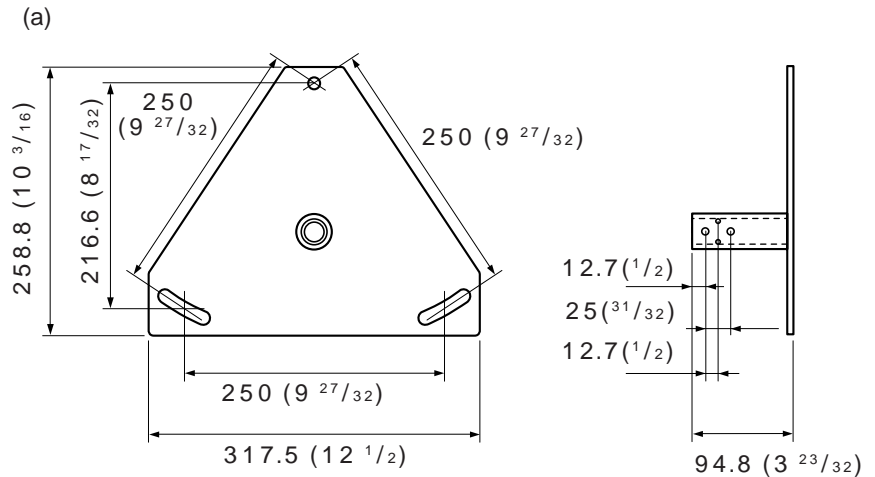
天井用マウントブラケット
Upper ceiling mount bracket
Support de montage de plafond supérieur
Deckenmontagehalterung
Soporte de montaje superior para techo
Staffa di montaggio al soffitto

コンクリート天井/Concrete ceiling/Plafond en béton/Betondecke/Techo de hormigón/Soffitto di cemento

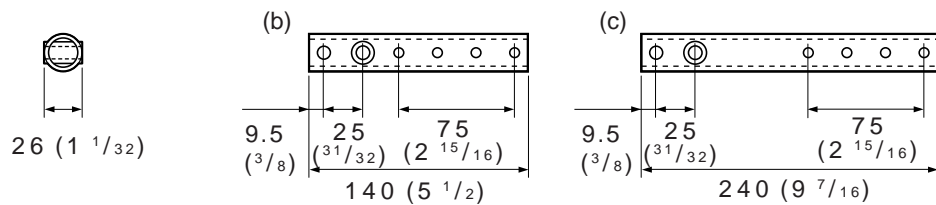
コンクリートアンカー(12 mm 径以上)/Anchor for concrete (over 12 mm; 1/2 inch dia.) / Ancrage pour béton (supérieur à 12 mm; 1/2 pouce de diamètre) / Betonanker (mehr als 12 mm Durchmesser) / Anclaje para hormigón (con diámetro superior a 12 mm; 1/2 pulgada) / Catena per cemento (oltre 12 mm di diametro)

外形寸法/Dimensions/Mesures/Abmessungen/Dimensiones/Dimensioni/ÿÿo

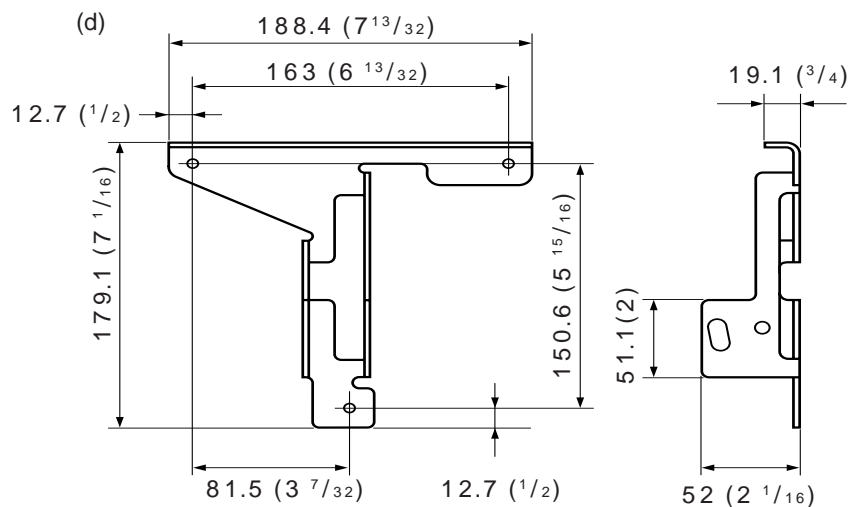
天井用マウントブラケット
 Upper ceiling mount bracket
 Support de suspension au plafond
 Deckenhalterung
 Soporte de suspensión de techo
 Staffa di montaggio al soffitto
 §™™OfaE¶Q[



アジャストメントパイプ/Adjustment pipes/Tubes de réglage/Einstellrohre/ Tubos de ajuste/Tubi di regolazione/
 ' fi



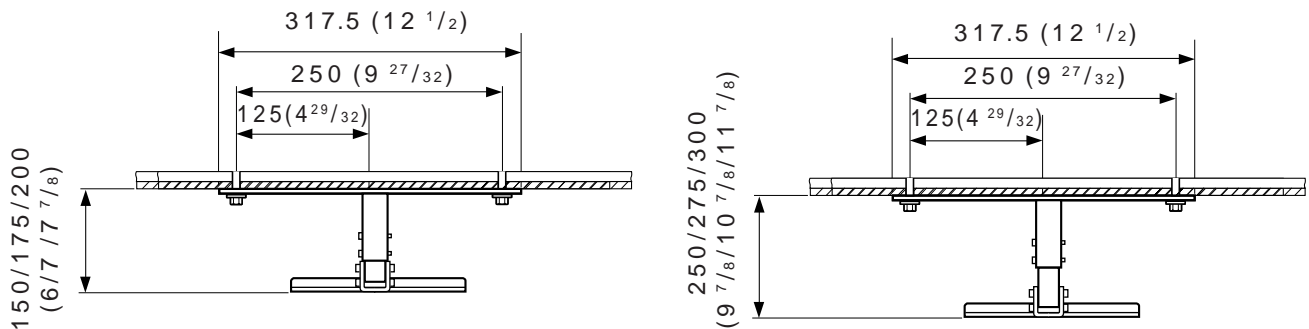
プロジェクターマウントブラケット/Projector mount bracket/Support de montage du projecteur/
 Projektormontagehalterung/ Soporte de montaje de proyector/Staffa di montaggio del proiettore/
 ßÿvæ¶w À¶Q[



単位 : mm
 Units : mm (inches)
 Unité : mm (pouces)
 Einheit : mm
 Unidades : mm (pulgadas)
 Unità : mm
 Ê¶G mm

組み上げ時の寸法/Dimensions of the assembled bracket/Dimensions du support assemblé/
 Abmessungen de montierten Halterung/Dimensiones del soporte de montaje/Dimensioni della staffa
 montata/ᄁQᄁ'À'šßšyšo

前から見た図/Front view/Vue frontale/Vorderansicht/Vista frontal/Vista frontale/•øµ œ



単位 : mm
 Units : mm (inches)
 Unité : mm (pouces)
 Einheit : mm
 Unidades : mm (pulgadas)
 Unità : mm
 Èᄁᄁ°G mm

質量 約2.7 kg/Mass Approx. 2.7 kg (5 lb 15 oz) /Poids : 2,7 kg approx. (5 lb 15 oz) /Gewicht : ca. 2,7 kg/Masa: 2,7 kg aprox. (5 lb 15 oz) /Peso approssimativo: 2,7 kg/ ᄁ q ᄁ 2.7 kg

耐用荷重 最大10 kg/Loading Maximum loading :10 kg (22 lb 1 oz) /Charge maximale: 10 kg (22 lb 1 oz) /Carga Carga máxima: 10 kg/Carico Carico massimo: 10 kg (22 lb 1 oz) /Portata massima: 10 kg/ ᄁšj , ᄁ q 10 kg

仕様および外観は、改良のため予告なく変更することがありますが、ご了承ください。

Design and specifications are subject to change without notice.

La conception et les spécifications sont sujettes à modifications sans préavis.

Änderungen, die dem technischen Fortschritt dienen, bleiben vorbehalten.

Diseño y especificaciones sujetos a cambios sin previo aviso.

Il design e le caratteristiche tecniche sono soggetti a modifiche senza preavviso.

•šCEšCEWÆÈᄁᄁ ᄁšŪ°MÆššCEᄁᄁÈᄁᄁ°Mæ -

お問い合わせは
「ソニー業務用製品ご相談窓口のご案内」にある窓口へ

ソニー株式会社 〒141-0001 東京都品川区北品川6-7-35
ソニーマーケティング株式会社 情報システム営業本部 〒108-0074 東京都港区高輪4-10-18

Sony  line <http://www.world.sony.com/>

Printed in U.S.A.

Free Manuals Download Website

<http://myh66.com>

<http://usermanuals.us>

<http://www.somanuals.com>

<http://www.4manuals.cc>

<http://www.manual-lib.com>

<http://www.404manual.com>

<http://www.luxmanual.com>

<http://aubethermostatmanual.com>

Golf course search by state

<http://golfingnear.com>

Email search by domain

<http://emailbydomain.com>

Auto manuals search

<http://auto.somanuals.com>

TV manuals search

<http://tv.somanuals.com>