

# Projector Suspension Support

## プロジェクターサスペンションサポート

### 特約店様用取付説明書

お買い上げいただきありがとうございます。

お客様へ



この取付説明書は、特約店様用に書かれたものです。

お客様が取付説明書に記載された取付工事を行うと、事故などにより死亡や大けがにつながる可能性があります。お客様自身では絶対に取付工事をしないでください。取り付けについては必ずお買い上げ店またはソニーのサービス窓口にご依頼ください。

特約店の方は、取り付けを安全に行うために、必ずこの説明書をよくお読みください。

**Installation manual for Dealers**

**Manuel d'installation destiné aux revendeurs**

**Installationshandbuch für Händler**

**Manual de instalación para proveedores**

**Manuale d'installazione per i rivenditori**

CCCCC



## PSS-70

## 日本語

耐用荷重：最大120 kg

PSS-70はソニーのマルチスキャンプロジェクターの天井吊り下げ用サスペンションサポートです。

## 安全のために



**警告**

下記の注意事項を守らないと、死亡や大けがになることがあります。



強制

製品の落下による死亡、大けがなどの事故を避けるため、下記の注意事項を必ずお守りください。

- 設置は、ソニーサービス窓口またはお買い上げ店にご依頼ください。
- 天井は少なくとも650 kgの重量を支えられるように、必要に応じて補強を行ってください。
- ブラケットを天井に直接取り付ける場合には、天井に合わせて、市販のM10ボルトとナット、ワッシャーをご使用ください。M10以外のボルト、ナット、ワッシャーで取り付けると落下する危険があります。
- 取り付けは手順に従ってください。手順に従わないと落下する危険や、死亡・大けがになることがあります。
- PSS-70はソニーのマルチスキャンプロジェクターの天井吊り下げ用サスペンションサポートです。それ以外の用途には使用しないでください。

## Français

Charge maximale: 120 kg (264 lb 9 oz)

Le support de suspension PSS-70 est conçu pour être utilisé avec un projecteur Multiscan Sony.

### Attention

- Pour l'installation, adressez-vous à un personnel Sony qualifié.
- Le plafond doit pouvoir supporter un poids d'au moins 650 kg (1410 lb 15 on) ; dans le cas contraire, il y a lieu de renforcer le plafond.
- Lorsque vous attachez le support directement au plafond, utilisez des boulons M10 disponibles dans le commerce avec les écrous et rondelles, en fonction du plafond. L'utilisation de boulons, écrous et rondelles différents peut représenter un danger de chute auquel cas vous courez un risque de blessure voire un danger de mort.
- Assemblez et fixez le support dans l'ordre indiqué; sinon, le projecteur risque de tomber auquel cas vous courez un risque de blessure voire un danger de mort.
- Le support de suspension PSS-70 est conçu pour être utilisé avec un projecteur Multiscan Sony. Ne l'utilisez jamais à d'autres fins.

## English

Maximum load: 120 kg (264 lb 9 oz)

The PSS-70 suspension support is designed for use with Sony Multiscan projector.

### Caution

- For installation, consult with qualified Sony personnel.
- The ceiling should be capable of supporting a weight of at least 650 kg (1410 lb 15 oz); if not, the ceiling must be reinforced.
- When you attach the bracket directly to the ceiling, use commercially available M10 bolts with nuts and washers, depending on the ceiling. Use of other bolts, nuts, and washers other than M10 may present a danger of falling.
- Be sure to assemble and attach the bracket in the order indicated; otherwise the projector may fall, resulting in grievous bodily injury or even death.
- The PSS-70 suspension support is designed for use with Sony Multiscan projector. Never use it for another purpose.

## Deutsch

Maximale Belastbarkeit: 120 kg

Die Aufhängung PSS-70 wurde speziell für Multiscan-Projektoren von Sony konzipiert.

### Vorsicht

- Wenden Sie sich bei der Installation an qualifizierte Fachkräfte von Sony.
- Die Decke sollte für eine Tragfähigkeit von mindestens 650 kg ausgelegt ist. Andernfalls muß die Decke verstärkt werden.
- Wenn Sie die Halterung direkt an der Decke befestigen, verwenden Sie handelsübliche M10-Schrauben mit Muttern und Unterlegscheiben (je nach Decke). Wenn Sie keine M10-Schrauben, -Muttern und -Unterlegscheiben verwenden, besteht die Gefahr, daß das Gerät herunterfällt.
- Achten Sie darauf, die Halterung in der angegebenen Reihenfolge zu montieren und anzubringen. Andernfalls kann der Projektor herunterfallen. Dabei könnte es zu schweren Unfällen kommen!
- Die Aufhängung PSS-70 wurde speziell für Multiscan-Projektoren von Sony konzipiert. Verwenden Sie sie ausschließlich für diese Projektoren.

## Español

### Carga máxima: 120 kg (264 lb 9 oz)

El soporte de suspensión PSS-70 está diseñado para utilizarse con el proyector Sony Multiscan.

#### Precaución

- Para realizar la instalación, consulte con personal Sony especializado.
- El techo debe ser capaz de soportar un peso de al menos 650 kg (1410 lb 15 oz). De no ser así, es necesario reforzarlo.
- Al fijar el soporte directamente en el techo, utilice pernos M10, disponibles en las tiendas del ramo, con tuercas y arandelas en función del techo. El uso de pernos, tuercas y arandelas que no sean M10 puede presentar peligro de caída.
- Asegúrese de montar y fijar el soporte en el orden indicado, ya que en caso contrario es posible que el proyector se caiga, y puede existir riesgo de lesiones graves o fallecimiento.
- El soporte de suspensión PSS-70 está diseñado para utilizarse con el proyector Sony Multiscan. No lo utilice para ningún otro propósito.

## CCCCC

## Italiano

### Portata massima: 120 kg

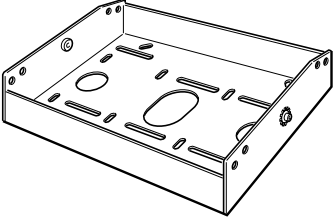
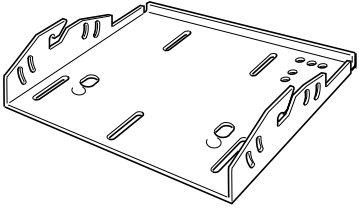



Il supporto di sospensione PSS-70 è stato progettato per essere utilizzato con il proiettore Sony Multiscan.

#### Attenzione


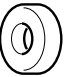


- Per l'installazione, consultare personale qualificato Sony.
- Il soffitto deve essere in grado di sopportare un peso di almeno 650 kg. Altrimenti il soffitto dovrà essere rinforzato.
- Per l'applicazione della staffa direttamente al soffitto, utilizzare bulloni, dadi e rondelle di tipo M10, comunemente disponibili in commercio, in funzione del soffitto. L'uso di altri tipi di bulloni, dadi e rondelle potrebbe rappresentare un pericolo di caduta.
- Assicurarsi di montare ed applicare la staffa seguendo l'ordine indicato. Diversamente il proiettore potrebbe cadere si potrebbero correre grossi rischi.
- Il supporto di sospensione PSS-70 è stato progettato per essere utilizzato con il proiettore Sony Multiscan. Non utilizzarlo per altri scopi.

# 目次/Table of contents/Table des matières/Inhalt/ Indice/Indice/CCCCC

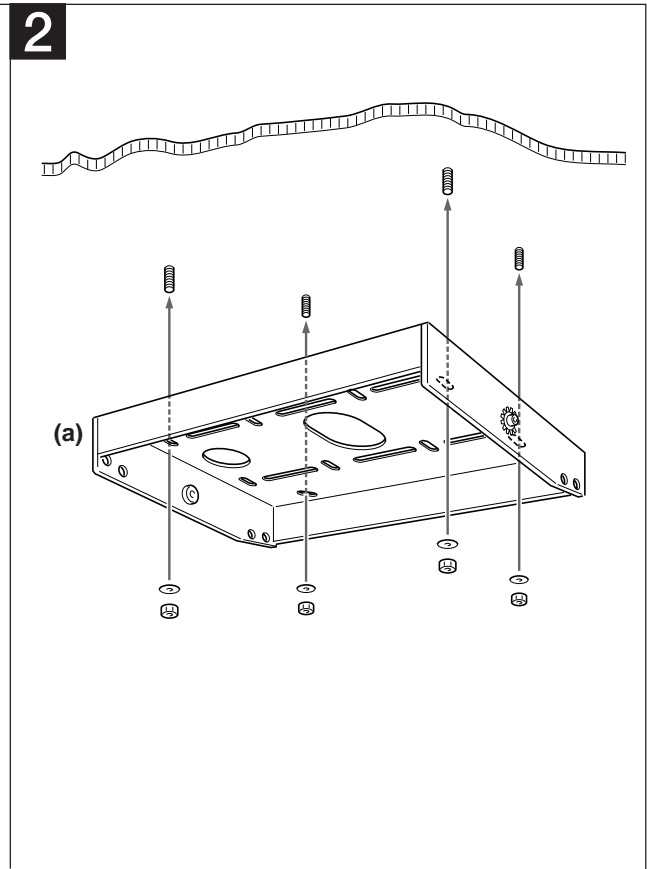
|  |    |   |    |
|--|----|---|----|
| 部品表.....                                 | 5  | Lista de componentes .....                | 5  |
| 天井への取り付けかた .....                         | 7  | Montaje en el techo .....                 | 7  |
| 天井への取り付け例.....                           | 17 | Ejemplos de instalación en el techo ..... | 17 |
| 主な仕様 .....                               | 21 | Especificaciones .....                    | 21 |
|  |    |   |    |
| Parts List .....                         | 5  | Elenco dei componenti .....               | 5  |
| Attaching to the ceiling .....           | 7  | Montaggio al soffitto .....               | 7  |
| Installation examples .....              | 17 | Esempi di installazione al soffitto.....  | 17 |
| Specifications .....                     | 21 | Caratteristiche tecniche .....            | 21 |
|  |    |   |    |
| Composants .....                         | 5  | CCCCCCCC                                  |    |
| Montage au plafond.....                  | 7  | CCCCCCCC                                  |    |
| Exemples d'installation au plafond ..... | 17 | CCCCCCCC                                  |    |
| Spécifications .....                     | 21 | CCCCCCC                                   |    |
|  |    |   |    |
| Teileliste .....                         | 5  |   |    |
| Montage an der Decke .....               | 7  |   |    |
| Installationsbeispiele .....             | 17 |   |    |
| Technische Daten .....                   | 21 |   |    |

|     |   |  |
|-----|---|--|
| (a) | <p>天井用マウントブラケット (1)<br/> <b>Upper ceiling mount bracket (1)</b><br/> <b>Support supérieur de montage pour plafond (1)</b><br/> <b>Obere Deckenmontagehalterung (1)</b><br/> <b>Soporte superior de montaje para techo (1)</b><br/> <b>Staffa superiore di montaggio al soffitto (1)</b><br/> <b>CCCCC</b></p> |    |
| (b) | <p>プロジェクターマウントブラケット (1)<br/> <b>Projector mount bracket (1)</b><br/> <b>Support de montage du projecteur (1)</b><br/> <b>Projektormontagehalterung (1)</b><br/> <b>Soporte de montaje de proyector (1)</b><br/> <b>Staffa di montaggio del proiettore (1)</b><br/> <b>CCCCCCC</b></p>                         |    |
| (c) | <p>ボルトM6 × 12 (4)<br/> <b>Bolt M6 × 12 (4)</b><br/> <b>Boulon M6 × 12 (4)</b><br/> <b>Schraube M6 × 12 (4)</b><br/> <b>Perno M6 × 12 (4)</b><br/> <b>Bullone M6 × 12 (4)</b><br/> <b>CCCCCC</b></p>   | <p>部品番号/Parts number<br/> Référence de pièce<br/> Teilenummer<br/> Número de piezas<br/> Numero dei componenti<br/> CCCC<br/> 4-056-754-01</p>  |
| (d) | <p>ボルトM8 × 20 (7)<br/> <b>Bolt M8 × 20 (7)</b><br/> <b>Boulon M8 × 20 (7)</b><br/> <b>Schraube M8 × 20 (7)</b><br/> <b>Perno M8 × 20 (7)</b><br/> <b>Bullone M8 × 20 (7)</b><br/> <b>CCCCCCC</b></p>  | <p>部品番号/Parts number<br/> Référence de pièce<br/> Teilenummer<br/> Número de piezas<br/> Numero dei componenti<br/> CCCC<br/> 4-047-766-01</p>  |
| (e) | <p>ワッシャーM6用 (4)<br/> <b>Washer M6 (4)</b><br/> <b>Rondelle M6 (4)</b><br/> <b>Unterlegscheibe M6 (4)</b><br/> <b>Arandela M6 (4)</b><br/> <b>Rondella M6 (4)</b><br/> <b>CCCCC</b></p>  | <p>部品番号/Parts number<br/> Référence de pièce<br/> Teilenummer<br/> Número de piezas<br/> Numero dei componenti<br/> CCCC<br/> 4-056-755-01</p>  |

# 部品表/Parts List/Composants/Teileliste/Lista de componentes/ Elenco dei componenti/CCCC

|     |   |  |   |
|-----|---|--|---|
| (f) | <p>ワッシャーM8用 (7)<br/> <b>Washer M8 (7)</b><br/> <b>Rondelle M8 (7)</b><br/> <b>Unterlegscheibe M8 (7)</b><br/> <b>Arandela M8 (7)</b><br/> <b>Rondella M8 (7)</b><br/> <b>CCCCC</b></p>                                    | <p>部品番号/Parts number<br/> Référence de pièce<br/> Teilenummer<br/> Número de piezas<br/> Numero dei componenti<br/> CCCC<br/> 4-047-748-01</p> |    |
| (g) | <p>スペーサー (2)<br/> <b>Spacer (2)</b><br/> <b>Entretoise (2)</b><br/> <b>Abstandsring (2)</b><br/> <b>Espaciadore (2)</b><br/> <b>Distanziatore (2)</b><br/> <b>CCCCC</b></p>   | <p>部品番号/Parts number<br/> Référence de pièce<br/> Teilenummer<br/> Número de piezas<br/> Numero dei componenti<br/> CCCC<br/> 4-056-753-01</p> |    |
| (h) | <p>スプリングワッシャーM8用 (7)<br/> <b>Spring washer M8 (7)</b><br/> <b>Rondelle frein M8 (7)</b><br/> <b>Federscheibe M8 (7)</b><br/> <b>Arandela de resorte M8 (7)</b><br/> <b>Rondella a molla M8 (7)</b><br/> <b>CCCCCC</b></p> | <p>部品番号/Parts number<br/> Référence de pièce<br/> Teilenummer<br/> Número de piezas<br/> Numero dei componenti<br/> CCCC<br/> 4-047-749-01</p> |  |
| (i) | <p>スプリングワッシャーM6用 (4)<br/> <b>Spring washer M6 (4)</b><br/> <b>Rondelle frein M6 (4)</b><br/> <b>Federscheibe M6 (4)</b><br/> <b>Arandela de resorte M6 (4)</b><br/> <b>Rondella a molla M6 (4)</b><br/> <b>CCCCCC</b></p> | <p>部品番号/Parts number<br/> Référence de pièce<br/> Teilenummer<br/> Número de piezas<br/> Numero dei componenti<br/> CCCC<br/> 4-055-230-01</p> |  |

# 天井への取り付けかた/Attaching to the ceiling/ Montage au plafond/Montage an der Decke/



## 日本語

- 1** プロジェクターマウントブラケット(b)をプロジェクターに取り付ける。  
ボルトM8×20(d)、ワッシャーM8用(f)、スプリングワッシャーM8用(h)を使用します。(5か所)  
プロジェクターへの取り付けかたは、取り付けるプロジェクターの設置説明書をご覧ください。
- 2** 天井用マウントブラケット(a)を天井に取り付ける。  
市販のM10ボルト、ナット、ワッシャーをご使用ください。  
**ご注意**  
スクリーンに対する天井用マウントブラケット(a)の向きについては、「角度を調整するには」(13～14ページ)をご覧ください。

## English

- 1** Attach the projector mount bracket (b) to the projector.  
Use five bolts M8×20 (d), washers M8 (f) and spring washers M8 (h).  
To attach the projector mount bracket to the projector, refer to the “Installation Manual” of the projector to be attached.
- 2** Attach the upper ceiling mount bracket (a) to the ceiling.  
Use M10 bolts, nuts and washers (all commercially available).  
**Note**  
The direction of the upper ceiling mount bracket (a) facing a screen, refer to “Adjusting the Angle of the Projector” on pages 13-14.

# Montaje en el techo/Montaggio al soffitto/CCCCC

## Français

**1** Fixez le support de montage du projecteur (b) sur le projecteur. Utilisez les boulons M8×20 (d), les rondelles M8 (f) et les rondelles frein M8 (h). Pour fixer le support de montage du projecteur sur le projecteur, reportez-vous au “Manuel d’installation” du projecteur à installer.

**2** Fixez le support supérieur de montage pour plafond (a) au plafond. Utilisez les boulons M10, les écrous et les rondelles (tous disponibles dans le commerce).

### Remarque

Pour régler le sens du support supérieur de montage pour plafond (a) face à un écran, reportez-vous à la section “Réglage de l’angle du projecteur” aux pages 13-14.

## Español

**1** Fije el soporte de montaje de proyector (b) a éste. Emplee pernos M8×20 (d), arandelas M8 (f) y arandelas resorte M8 (h). Para ajustar el soporte de montaje al proyector, consulte el “Manual de instalación” del proyector correspondiente.

**2** Fije al techo el soporte superior de montaje para techo (a). Emplee arandelas, tuercas y pernos M10 (todos disponibles en las tiendas del ramo).

### Nota

Para conocer la dirección del soporte de montaje superior para techo (a) orientado a una pantalla, consulte “Ajuste de ángulo del proyector” en las páginas 13-14.

## CCCCC

## Deutsch

**1** Bringen Sie die Projektormontagehalterung (b) an den Projektor an. Verwenden Sie dazu M8×20-Schrauben (d), M8-Unterlegscheiben (f) und M8-Federscheiben (h). Wie Sie die Projektormontagehalterung am Projektor anbringen, schlagen Sie bitte in der Installationsanleitung des zu montierenden Projektors nach.

**2** Bringen Sie die Deckenmontagehalterung (a) mit M10-Schrauben, -Muttern und -Unterlegscheiben (alle handelsüblich) an der Decke an.

### Hinweis

In welcher Richtung die Deckenmontagehalterung (a) auf den Projektionsschirm weisen muß, erfahren Sie unter “Anpassen des Projektorwinkels” auf Seite 13-14.

## Italiano

**1** Fissare la staffa di montaggio del proiettore (b) al proiettore. Usare bulloni M8×20 (d), rondelle M8 (f) e rondelle a molla M8 (h). Per collegare la staffa di supporto al proiettore, fare riferimento al manuale di installazione del proiettore da collegare.

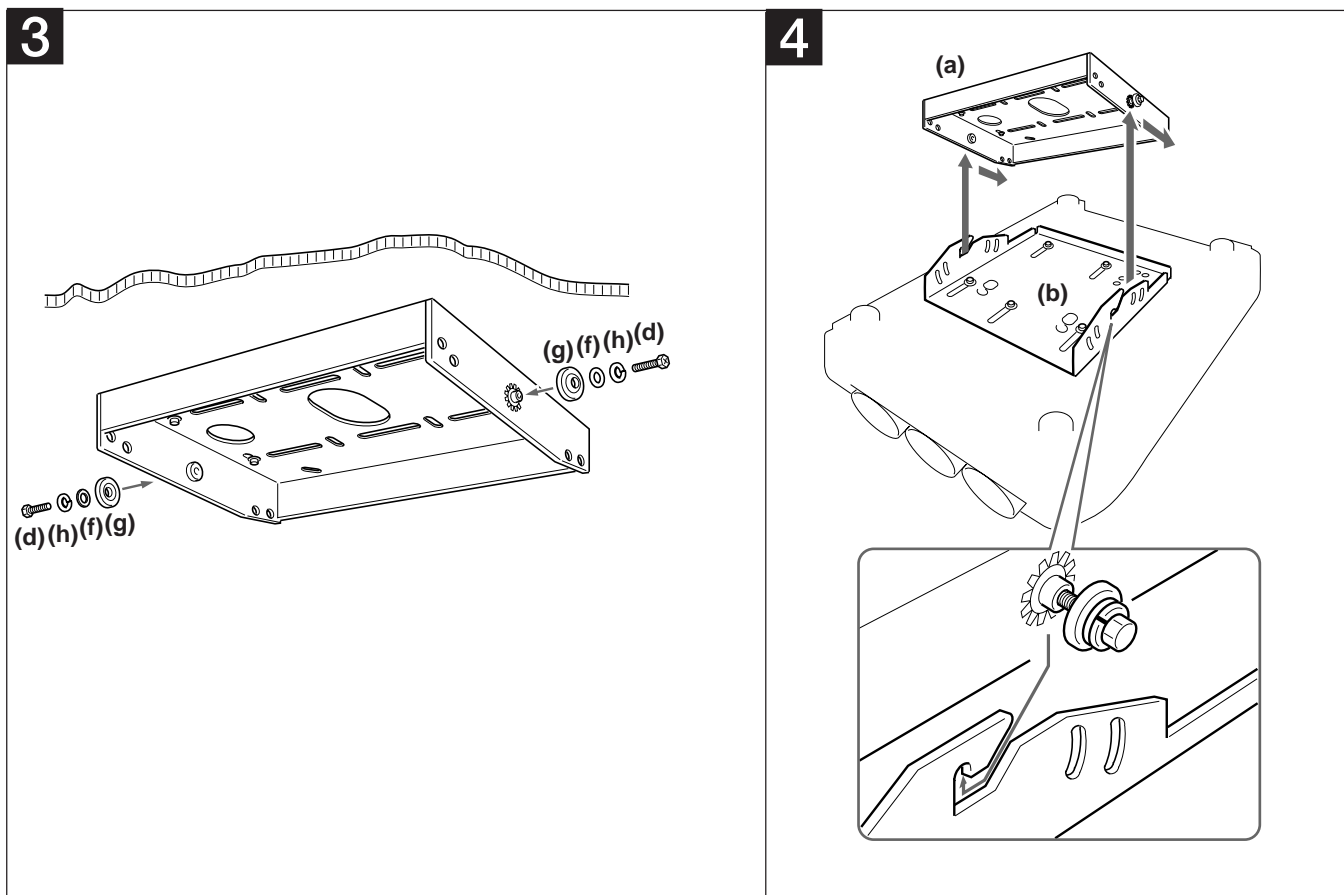
**2** Fissare la staffa superiore di montaggio al soffitto (a) al soffitto. Usare bulloni M10, dadi e rondelle (tutti disponibili in commercio).

### Nota

Per la direzione della staffa di montaggio al soffitto (a) di fronte allo schermo, fare riferimento alla sezione sulla regolazione dell’angolazione del proiettore alle pagine 13-14.



# 天井への取り付けかた/Attaching to the ceiling/Montage au plafond/Montage an der Decke/



## 日本語

**3** プロジェクターマウントブラケットを固定するためのボルトを仮止めする。(2か所)

ボルトM8×20 (d)、スプリングワッシャーM8用 (h)、ワッシャーM8用 (f)、スペーサー (g) を使用します。

**4** プロジェクターに取り付けたプロジェクターマウントブラケット(b)を、天井用マウントブラケット(a)のフックに引っかけます。

## English

**3** Attach the bolts temporarily to the upper ceiling mount bracket to fix the projector mount bracket. Use two bolts M8×20 (d), spring washer M8 (h), washers M8 (f) and spacers (g).

**4** Hook the projector mount bracket (b) attached to the projector on the upper ceiling mount bracket (a).

# Montaje en el techo/Montaggio al soffitto/CCCCC

## Français

- 3 Fixez temporairement les boulons sur le support de montage supérieur pour plafond pour attacher le support de montage de projecteur.  
Utilisez deux boulons M8×20 (d), une rondelle frein M8 (h), des rondelles M8 (f) et des entretoises (g).
- 4 Accrochez le support de montage de projecteur (b) fixé au projecteur sur le support supérieur de montage pour plafond (a).

## Español

- 3 Fije temporalmente los pernos al soporte de montaje superior para techo con el fin de ajustar el soporte de montaje de proyector.  
Emplee dos pernos M8×20 (d), una arandela de resorte M8 (h), arandelas M8 (f) y espaciadores (g).
- 4 Fije el soporte de montaje de proyector (b) instalado en éste al soporte superior de montaje para techo (a).

## Deutsch

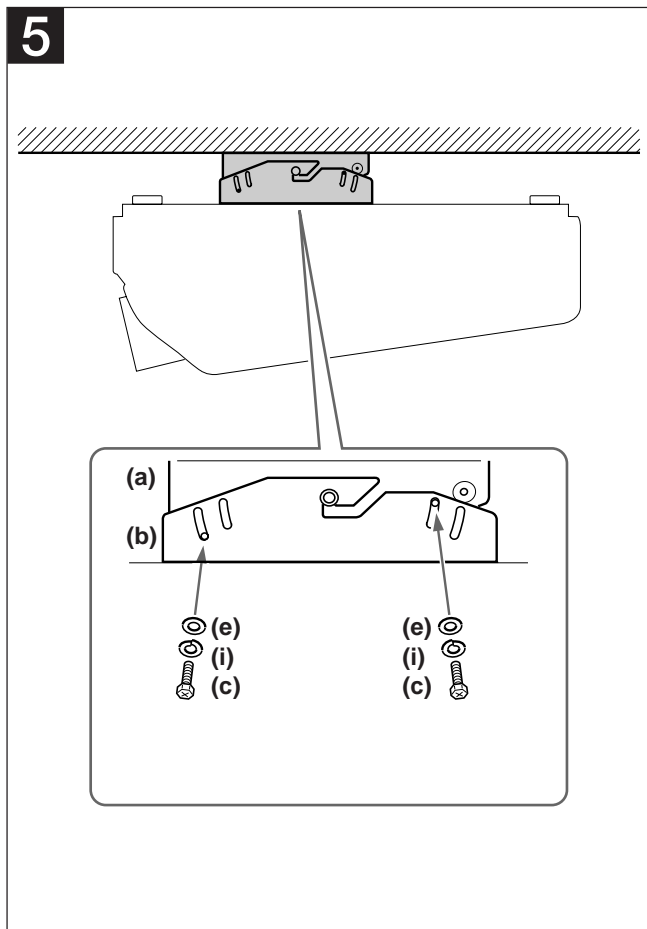
- 3 Bringen Sie vorläufig die Schrauben an der Deckenmontagehalterung an, mit denen die Projektormontagehalterung (b) befestigt wird. Verwenden Sie dazu M8×20-Schrauben, M8-Federscheiben (h), M8-Unterlegscheiben (f) und Abstandsringe (g).
- 4 Haken Sie die am Projektor angebrachte Projektormontagehalterung (b) an der Deckenmontagehalterung (a) ein.

## Italiano

- 3 Applicare temporaneamente i bulloni alla staffa superiore di montaggio al soffitto per fissare la staffa di montaggio del proiettore.  
Utilizzare due bulloni M8×20 (d), rondelle a molla M8 (h), rondelle M8 (f) e distanziatori (g).
- 4 Agganciare la staffa di montaggio del proiettore (b) sul proiettore alla staffa superiore di montaggio al soffitto (a).

## CCCCC

# 天井への取り付けかた/Attaching to the ceiling/Montage au plafond/Montage an der Decke/



## 日本語

- 5** プロジェクターマウントブラケット(b)を天井用マウントブラケット(a)に左右4か所で固定します。  
ボルトM6×12(c)、スプリングワッシャーM6用(i)とワッシャーM6用(e)を使用します。  
(プロジェクターマウンテンブラケットをネジ穴のどの位置に取り付けるかによって、プロジェクターの角度を調節することができます。「角度を調整するには」(13~14ページ)をご覧ください。)
- 6** 手順3で仮止めしたボルトをきつく締めて固定します。

## English

- 5** Fix the projector mount bracket (b) to the upper ceiling mount bracket (a) using 4 bolts M6×12 (c), spring washer M6 (i) and washers M6 (e).  
(The vertical angle of the projector can be adjusted by adjusting the securing position of the bolts in the slots. Refer to “Adjusting the Angle of the Projector” on page 13-14.)
- 6** Tighten securely the bolts you attached in step 3 to fix the projector mount bracket.

# Montaje en el techo/Montaggio al soffitto/CCCCC

## Français

- 5** Fixez le support de montage du projecteur (b) sur le support supérieur de montage pour plafond (a) à l'aide de 4 boulons M6×12 (c), rondelle frein M6 (i) et de rondelles M6 (e).  
(L'angle vertical du projecteur peut être ajusté en réglant la position de fixation des boulons dans les fentes. Voir "Réglage de l'angle du projecteur" aux pages 13-14.)
- 6** Serrez les boulons que vous avez fixés à l'étape 3 pour attacher le support de montage de projecteur.

## Español

- 5** Ajuste el soporte de montaje de proyector (b) al soporte superior de montaje para techo (a) utilizando 4 pernos M6×12 (c), arandela de resorte M6 (i) y arandelas M6 (e).  
(El ángulo vertical del proyector puede determinarse mediante el ajuste de la posición de bloqueo de los pernos de las ranuras. Consulte "Ajuste de ángulo del proyector" en las páginas 13-14.)
- 6** Apriete los pernos fijados en el paso 3 para ajustar el soporte de montaje de proyector.

## Deutsch

- 5** Befestigen Sie die Projektormontagehalterung (b) mit 4 M6×12-Schrauben (c), Federscheibe M6 (i) und M6-Unterlegscheiben (e) an der Deckenmontagehalterung (a).  
Der vertikale Winkel des Projektors lässt sich einstellen, indem Sie die Position der Schrauben in den Schraubenlöchern einstellen (siehe "Anpassen des Projektor winkels" auf Seite 13-14).
- 6** Ziehen Sie die in Schritt 3 angebrachten Schrauben zum Befestigen der Projektormontagehalterung an.

## Italiano

- 5** Fissare la staffa di montaggio del proiettore (b) alla staffa superiore di montaggio al soffitto (a) utilizzando 4 bulloni M6×12 (c), rondella a molla M6 (i) e rondelle M6 (e).  
(L'angolazione verticale del proiettore può essere regolata giocando sulla posizione di sicurezza dei bulloni nei loro alloggiamenti. Vedere "Regolazione dell'angolazione del proiettore" alle pagine 13-14).
- 6** Serrare i bulloni applicati al passo 3 per fissare la staffa di montaggio del proiettore.

## CCCCC

# 天井への取り付けかた/Attaching to the ceiling/Montage au plafond/Montage an der Decke/

角度を調整するには/Adjusting the Angle of the Projector/Réglage de l'angle du projecteur/Anpassen des Projektorwinkels/Ajuste de ángulo del proyector/Regolazione dell'angolazione del proiettore/cccc

## 日本語

設置条件によって、プロジェクター底面と天井との角度を調整し、ボルトを締めます。角度にあわせて天井用マウントブラケットの向きとネジ穴の位置を選んでください。この角度はプロジェクター本体の打ち込み角とは異なります。

## Français

Suivant les conditions d'installation, réglez l'angle entre la surface de base du projecteur et le plafond et serrez ensuite les boulons. Ajustez le sens d'installation du support de montage supérieur pour plafond et la position de fixation des boulons. Cet angle diffère de l'angle de l'axe optique du projecteur.

## Español

Dependiendo de las condiciones de instalación, ajuste el ángulo existente entre la superficie inferior del proyector y el techo, y a continuación, apriete los pernos. Ajuste la dirección del soporte de montaje superior para techo y la posición de bloqueo de los pernos. Este ángulo es distinto del ángulo de eje óptico del proyector.

## CCCCCC

## English

Depending on the installation condition, adjust the angle between the bottom surface of the projector and the ceiling, and then tighten the bolts. Adjust the direction of the upper ceiling mount bracket and the securing position of the bolts. This angle is different from the optical axis angle of the projector.

## Deutsch

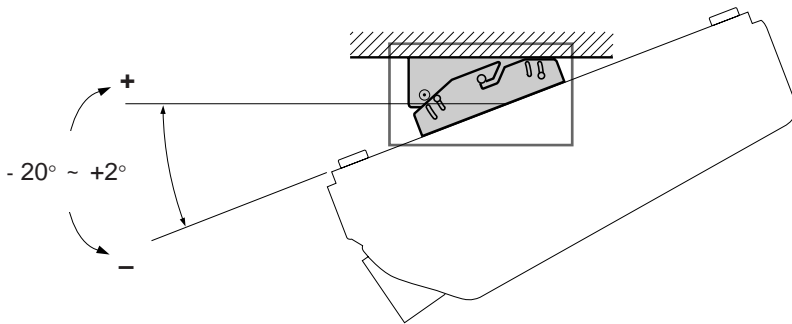
Stellen Sie je nach den Installationsbedingungen den Winkel zwischen der Unterseite des Projektors und der Decke ein, und ziehen Sie dann die Schrauben an. Stellen Sie die Richtung der Deckenmontagehalterung und die Sicherungsposition der Schrauben ein. Dieser Winkel unterscheidet sich vom Winkel der optischen Achse des Projektors.


## Italiano

A seconda delle condizioni dell'installazione, regolare l'angolo tra la superficie inferiore del proiettore e il soffitto, quindi stringere i bulloni. Regolare la direzione della staffa di montaggio al soffitto e fissare i bulloni. Questo angolo è diverso dall'angolo dell'asse ottico del proiettore.

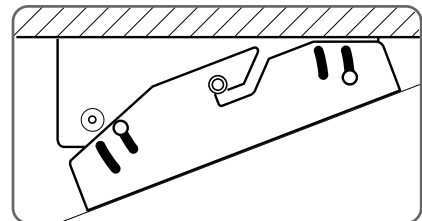
# Montaje en el techo/Montaggio al soffitto/CCCCC

プロジェクター底面と天井との角度が  $-20^{\circ} \sim +2^{\circ}$  の場合/When the angle between the bottom surface of the projector and the ceiling is from  $-20^{\circ}$  to  $+2^{\circ}$ /Si l'angle entre la surface de base du projecteur et le plafond est de  $-20^{\circ}$  à  $+2^{\circ}$ /Bei einem Winkel im Bereich von  $-20^{\circ}$  bis  $+2^{\circ}$  zwischen der Unterseite des Projektors und der Decke/Si el ángulo existente entre la superficie inferior del proyector y el techo es de  $-20^{\circ}$  a  $+2^{\circ}$ /Quando l'angolo tra la superficie inferiore del proiettore e il soffitto è di  $-20^{\circ}$  a  $+2^{\circ}$ /CCCCCCCCCCCC

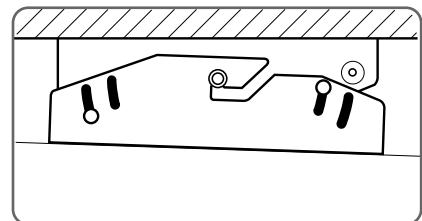


 スクリーン方向/Screen forward  
 Ecran/Projektionsschirm  
 Pantalla/Direzione dello schermo  
 CCCCC

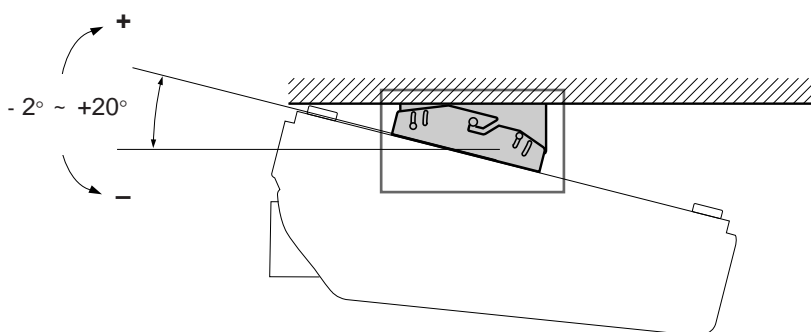
$-20^{\circ} \sim -10^{\circ}$




$-10^{\circ} \sim +2^{\circ}$

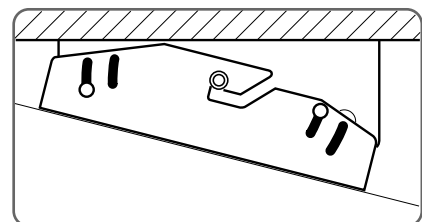


プロジェクター底面と天井との角度が  $-2^{\circ} \sim +20^{\circ}$  の場合/When the angle between the bottom surface of the projector and the ceiling is from  $-2^{\circ}$  to  $+20^{\circ}$ /Si l'angle entre la surface de base du projecteur et le plafond est de  $-2^{\circ}$  à  $+20^{\circ}$ /Bei einem Winkel im Bereich von  $-2^{\circ}$  bis  $+20^{\circ}$  zwischen der Unterseite des Projektors und der Decke/Si el ángulo existente entre la superficie inferior del proyector y el techo es de  $-2^{\circ}$  a  $+20^{\circ}$ /Quando l'angolo tra la superficie inferiore del proiettore e il soffitto è di  $-2^{\circ}$  a  $+20^{\circ}$ /CCCCCCCCCCCC

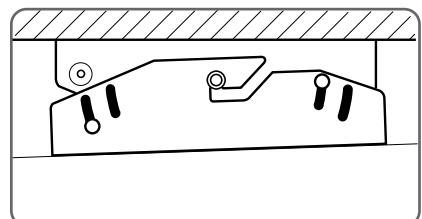


 スクリーン方向/Screen forward  
 Ecran/Projektionsschirm  
 Pantalla/Direzione dello schermo  
 CCCCC

$10^{\circ} \sim 20^{\circ}$

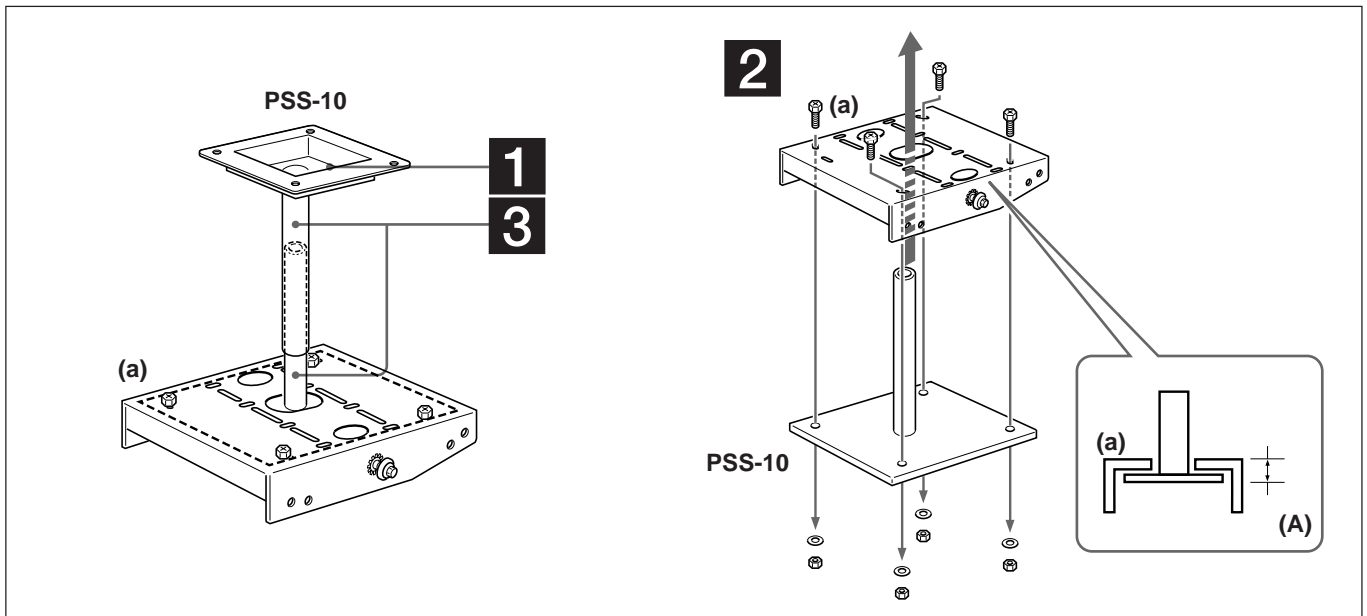


$-2^{\circ} \sim 10^{\circ}$



# 天井への取り付けかた/Attaching to the ceiling/Montage au plafond/Montage an der Decke/

サスペンションサポートPSS-10を併用して天井からつり下げるには/  
**Installation on the Ceiling Using the Sony PSS-10 Suspension Support/  
Installation au plafond à l'aide du support de suspension Sony PSS-10/  
Installation an der Decke mit der Sony-Projektoraufhängung PSS-10/  
Instalación en el techo con el soporte de suspensión PSS-10 de Sony/  
Installazione a soffitto per mezzo del supporto di sospensione Sony PSS-10**  
cccccc



## 日本語

- 1** PSS-10の上側のサポートを天井に取り付ける。  
(PSS-10の取付説明書をご覧ください。)
- 2** PSS-10の下側のサポートをベースボックスの穴に下から通し、PSS-10に付属のM10ボルト、ワッシャーM10用、M10ナットで固定する。
- 3** 支柱が希望の長さになるように調整してから、上下のサポートを固定する。  
(PSS-10の取付説明書をご覧ください。)

### ご注意

PSS-70とPSS-10の取り付けは、PSS-10の下側をPSS-70のブラケットに通すためブラケットの板厚分 5.5 mm (A)がPSS-10の取付寸法の調整数値からマイナスになります。

## English

- 1** Attach the upper part of the PSS-10 to the ceiling.  
(See the PSS-10 installation manual for details.)
- 2** Insert the lower part of the PSS-10 into the hole in the base box and secure them using the M10 bolts, M10 washers, and M10 nuts supplied with the PSS-10.
- 3** Adjust the length and secure the upper and lower parts of the PSS-10.  
(See the PSS-10 installation manual for details.)

### Note

The distance between the projector and the ceiling will be decreased by 5.5 mm ( $\frac{7}{32}$  inch) (A) from the installation measurements of the PSS-10 when the PSS-70 and the PSS-10 are used together.

# Montaje en el techo/Montaggio al soffitto/CCCCC

## Français

- 1 Fixez la partie supérieure du PSS-10 au plafond. (Voir le manuel d'installation PSS-10 pour plus de détails.)
- 2 Insérez la partie inférieure du PSS-10 dans l'orifice du socle et fixez-la à l'aide des écrous M10, des rondelles M10 et des écrous M10 fournis avec le PSS-10.
- 3 Réglez la longueur et fixez les parties supérieure et inférieure du PSS-10.  
(Voir le manuel d'installation PSS-10 pour plus de détails.)

### Remarque

La distance entre le projecteur et le plafond diminue de 5,5 mm ( $\frac{1}{32}$  pouce) (A) à partir des mesures d'installation du PSS-10 lorsque le PSS-70 et le PSS-10 sont utilisés conjointement.

## Español

- 1 Fije la parte superior del PSS-10 al techo.  
(Para obtener más información, consulte el manual de instalación del PSS-10.)
- 2 Inserte la parte inferior del PSS-10 en el orificio de la caja base y bloquéelos con los pernos M10, las arandelas M10 y las tuercas M10 suministrados con el PSS-10.
- 3 Ajuste la longitud y asegure las partes superior e inferior del PSS-10.  
(Para obtener más información, consulte el manual de instalación del PSS-10.)

### Nota

La distancia entre el proyector y el techo disminuirá en 5,5 mm ( $\frac{1}{32}$  pulgada) (A) con respecto a las medidas de instalación del PSS-10 si utiliza conjuntamente las unidades PSS-70 y PSS-10.

## CCCCC

## Deutsch

- 1 Bringen Sie den oberen Teil der PSS-10 an der Decke an. Einzelheiten dazu finden Sie in der Installationsanleitung zur PSS-10.
- 2 Fügen Sie den unteren Teil der PSS-10 in die Aussparung des Basisgehäuses ein, und sichern Sie die Teile mit den M10-Schrauben, M10-Unterlegscheiben und M10-Muttern, die mit der PSS-10 geliefert werden.
- 3 Stellen Sie die gewünschte Länge ein, und sichern Sie den unteren und oberen Teil der PSS-10.  
(Einzelheiten dazu finden Sie in der Bedienungsanleitung zur PSS-10.)

### Hinweis

Der Abstand zwischen der Decke und dem Projektor verringert sich gegenüber den Installationsmaßen für die PSS-10 um 5,5 mm (A), wenn die PSS-70 und die PSS-10 zusammen benutzt werden.

## Italiano

- 1 Fissare la parte superiore del PSS-10 al soffitto.  
(Per i dettagli, consultare il manuale d'installazione del PSS-10).
- 2 Inserire la parte inferiore del PSS-10 nel foro situato nella base e fissare entrambe le parti mediante i bulloni M10, le rondelle M10 e i dadi M10 in dotazione con il PSS-10.
- 3 Regolare la lunghezza e fissare le parti superiore ed inferiore del PSS-10. (Per i dettagli, consultare il manuale d'installazione del PSS-10).

### Nota

La distanza fra il proiettore ed il soffitto verrà diminuita di 5,5 (A) mm rispetto alle misurazioni indicate per l'installazione del PSS-10 qualora il PSS-70 e il PSS-10 siano utilizzati insieme.



# 天井への取り付け例/Installation Examples/Exemples d'installation au plafond/Installationsbeispiele/

以下はサスペンションサポートが天井に取り付けられたときの様子を  
示します。天井の材質によって補強方法は多少異なります。

## ご注意

取り付ける前に天井の最大耐用荷重が650kg以上あることをお確  
かめください。

The following illustrations show the projector  
suspension support attached to the ceiling. Installation  
is different depending on the material of ceiling.

## Caution

Before installation, check that the maximum ceiling  
loading is in excess of 650 kg (1410 lb 15 oz).

Les illustrations suivantes représentent le support de  
suspension du projecteur fixé au plafond.  
L'installation s'effectue différemment en fonction de  
la constitution du plafond.

## Remarque

Vérifiez que la charge maximale du plafond soit  
supérieure à 650 kg (1410 lb 15 on) avant  
l'installation.

In den Abbildungen unten ist dargestellt, wie die  
Projektoraufhängung an der Decke angebracht wird.  
Die Installation unterscheidet sich je nach Material  
der Decke.

## Hinweis

Überprüfen Sie vor der Installation, ob die maximale  
Belastbarkeit der Decke mindestens 650 kg beträgt.

Las siguientes ilustraciones muestran el soporte de  
suspensión para proyector fijado al techo. La  
instalación varía en función del material del techo.

## Nota

Compruebe la capacidad de carga máxima del techo  
sea superior a 650 kg (1410 lb 15 oz) antes de realizar  
la instalación.

Le seguenti illustrazioni mostrano il montaggio al  
soffitto del supporto di sospensione del proiettore. La  
procedura di installazione varia a seconda del tipo di  
soffitto.

## Attenzione

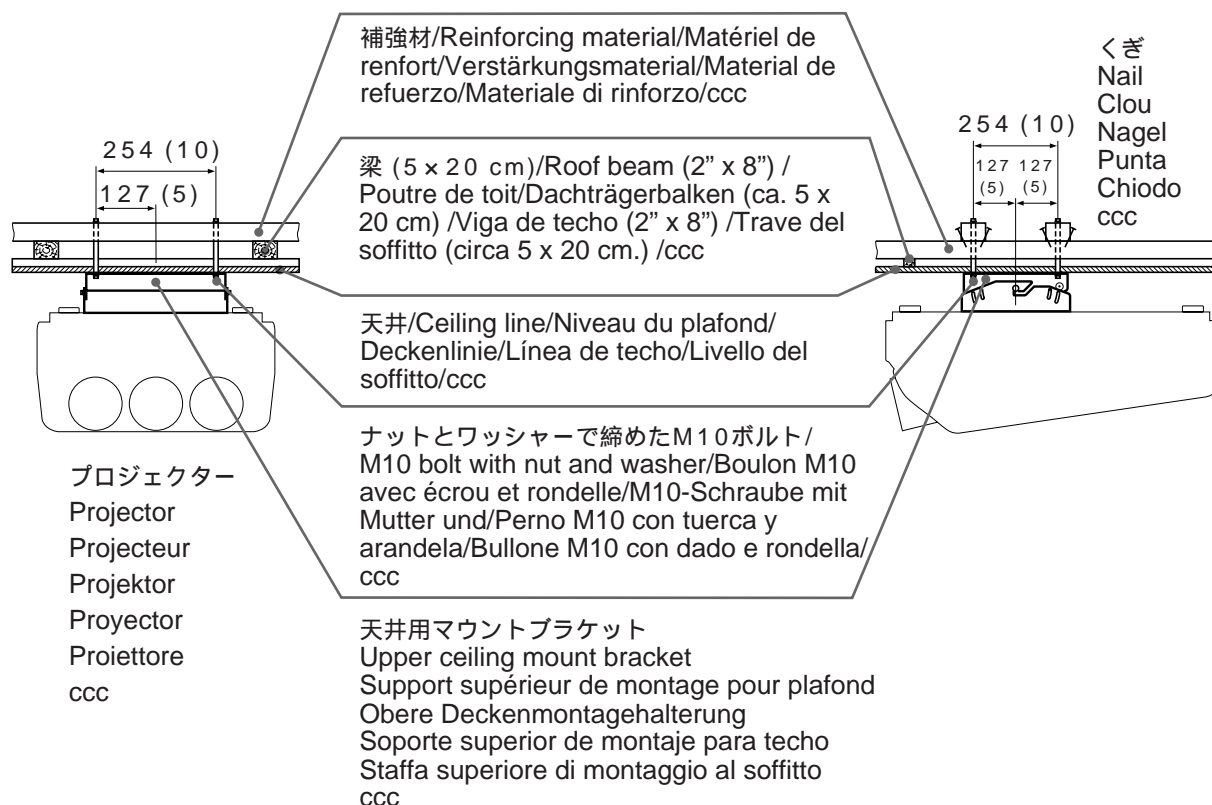
Prima di procedere con l'installazione, verificare che  
il peso massimo di portata del soffitto sia superiore a  
650 kg.

cccccccccc

# Ejemplos de instalación en el techo/Esempi di installazione al soffitto/CCCCC

## 板天井に取り付ける場合/For wooden ceiling/Pour un plancher/Montage an einer Holzdecke/Para techos de madera/Montaggio ad un soffitto in legno/CCCCC

平屋または最上階の場合/For one-story house or uppermost floor/Pour maison à un étage ou plafond sous un toit/Decke eines einstöckigen Hauses oder des obersten Stockwerks/ Para casas de una planta o plantas superiores/Montaggio in una casa a piano unico o all'ultimo piano/CCCCC



単位 : mm

Units : mm (inches)

Unité : mm (pouces)

Einheit : mm

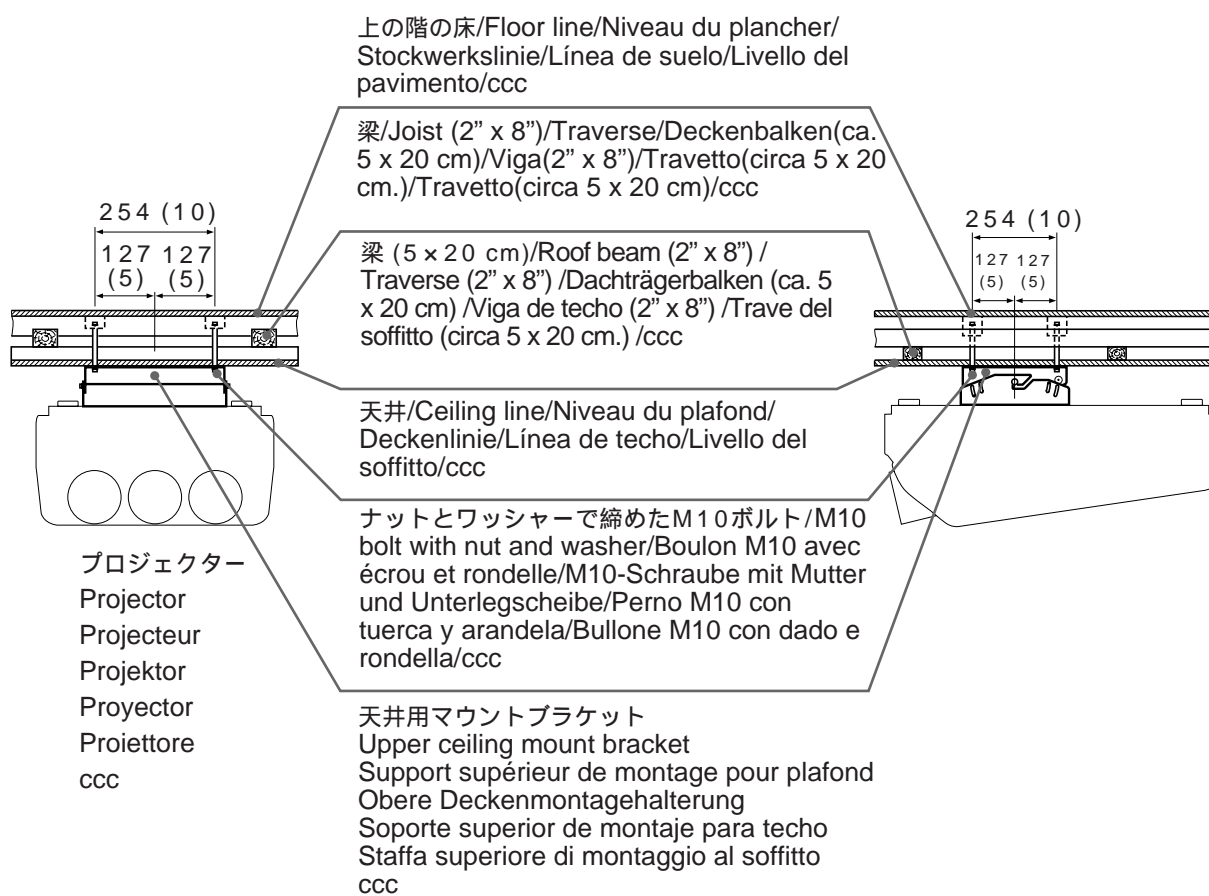
Unidades : mm (pulgadas)

Unità : mm

CCCCC

# 天井への取り付け例/Instalación Examples/Exemples d'installation au plafond/Installationsbeispiele/

その他の階の場合/For other floors/Autres sols/Zwischendecken/Para otros suelos/Per altri piani/  
ccc



単位 : mm

Units : mm (inches)

Unité : mm (pouces)

Einheit : mm

Unidades : mm (pulgadas)

Unità : mm

cccccc

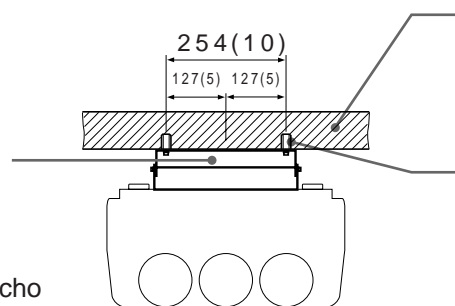
# Ejemplos de instalación en el techo/Esempi di installazione al soffitto/CCCCC

## コンクリート天井に取り付ける場合/For concrete ceiling/Pour un plafond en béton/Betondecke/Para techos de hormigón/Montaggio ad un soffitto di cemento/CCCCC

天井用マウントブラケット  
Upper ceiling mount bracket  
Support de montage supérieur pour plafond  
Obere Deckenmontagehalterung  
Soporte de montaje superior para techo  
Staff  
cccccc

壁端から80 mm以上距離をとってください。  
Place bolts at least 80 mm (3 1/4 inches) away from wall. /Ecartez les boulons de 80 mm (3 1/4 pouces) du mur minimum. / Schrauben mindestens 80 mm von der Wand entfernt anbringen. /Coloque los pernos a una distancia de al menos 80 mm (3 1/4 pulgadas) de la pared. /Collocare i bulloni ad almeno 80 mm dal muro. / cccccc

単位 : mm  
Units : mm (inches)  
Unité : mm (pouces)  
Einheit : mm  
Unidades : mm (pulgadas)  
Unità : mm  
cccccc



プロジェクター  
Projector  
Projecteur  
Projektor  
Proyector  
Proiettore  
cccccc

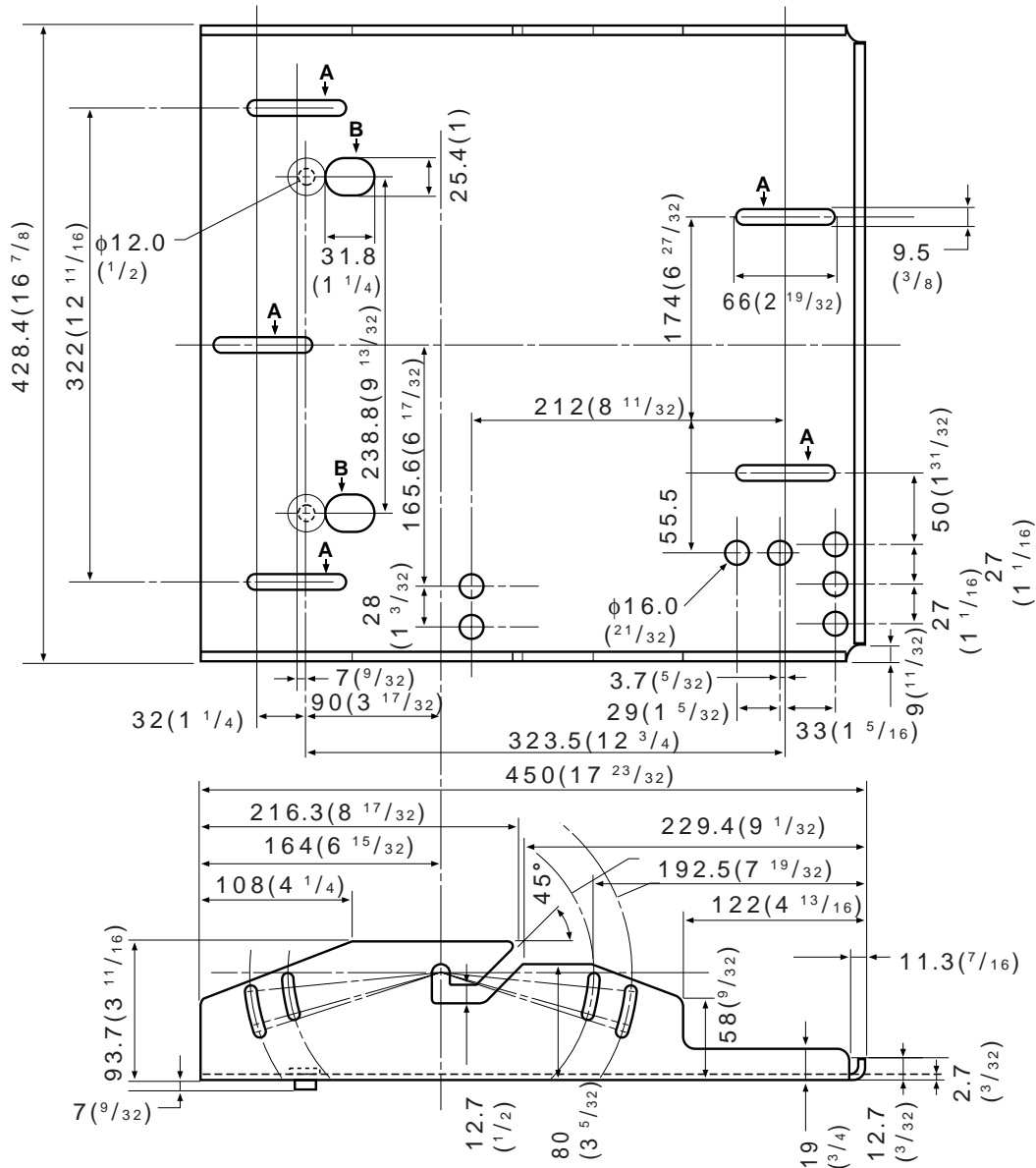
コンクリート天井/Concrete ceiling/  
Plafond en béton/Betondecke/  
Techo de hormigón/Soffitto di  
cemento/cccc

コンクリートアンカー(12 mm径以上)/Anchor for concrete (over 12 mm; 1/2 inch dia.) / Ancrage pour béton (supérieur à 12 mm; 1/2 pouce de diamètre) /Betonanker (mehr als 12 mm Durchmesser) / Anclaje para hormigón (con diámetro superior a 12 mm; 1/2 pulgada) /Catena per cemento (oltre 12 mm di diametro)/ cccccc

# 主な仕様/Specifications/Spécifications/Technische Daten/ Especificaciones/Caratteristiche tecniche/CCCC

外形寸法/Dimensions/Mesures/Abmessungen/Dimensiones/Dimensioni/cccc

プロジェクターマウントブラケット/Projector mount bracket/Support de montage du projecteur/  
Projektormontagehalterung/Soporte de montaje de proyector/Staffa di montaggio del proiettore/  
CCCCCCCC



A: プロジェクターマウントブラケット取り付け穴/Holes for attaching the projector mount bracket/Orifice de fixation du support de montage du projecteur/Bohrung zum Anbringen der projektormontagehalterung/Orificio para conectar el soporte de montaje de proyector/Foro per fissare la staffa di montaggio del proiettore/CCCCCCCC

B: 突起部をプロジェクター裏面の位置調整用穴に合わせるための確認用の穴/Holes for confirming to align the two projections on the projector mount bracket with the holes on the bottom surface of the projector./Orifices de contrôle pour l'alignement des deux saillies du support de montage du projecteur sur les orifices de la surface inférieure du projecteur/Kontrollbohrungen zum Ausrichten der beiden vorstehenden Teile der Projektormontagehalterung an den Bohrungen auf der Unterseite des Projektors/Comprobación de los orificios al alinear los dos salientes en el soporte de montaje del proyector con los orificios en la superficie inferior del proyector/Fori per consentire l'allineamento tra le due sporgenze sulla staffa di montaggio del proiettore e i fori sulla superficie inferiore del proiettore/CCCCCCCC

単位 : mm

Units : mm (inches)

Unité : mm (pouces)

Einheit : mm

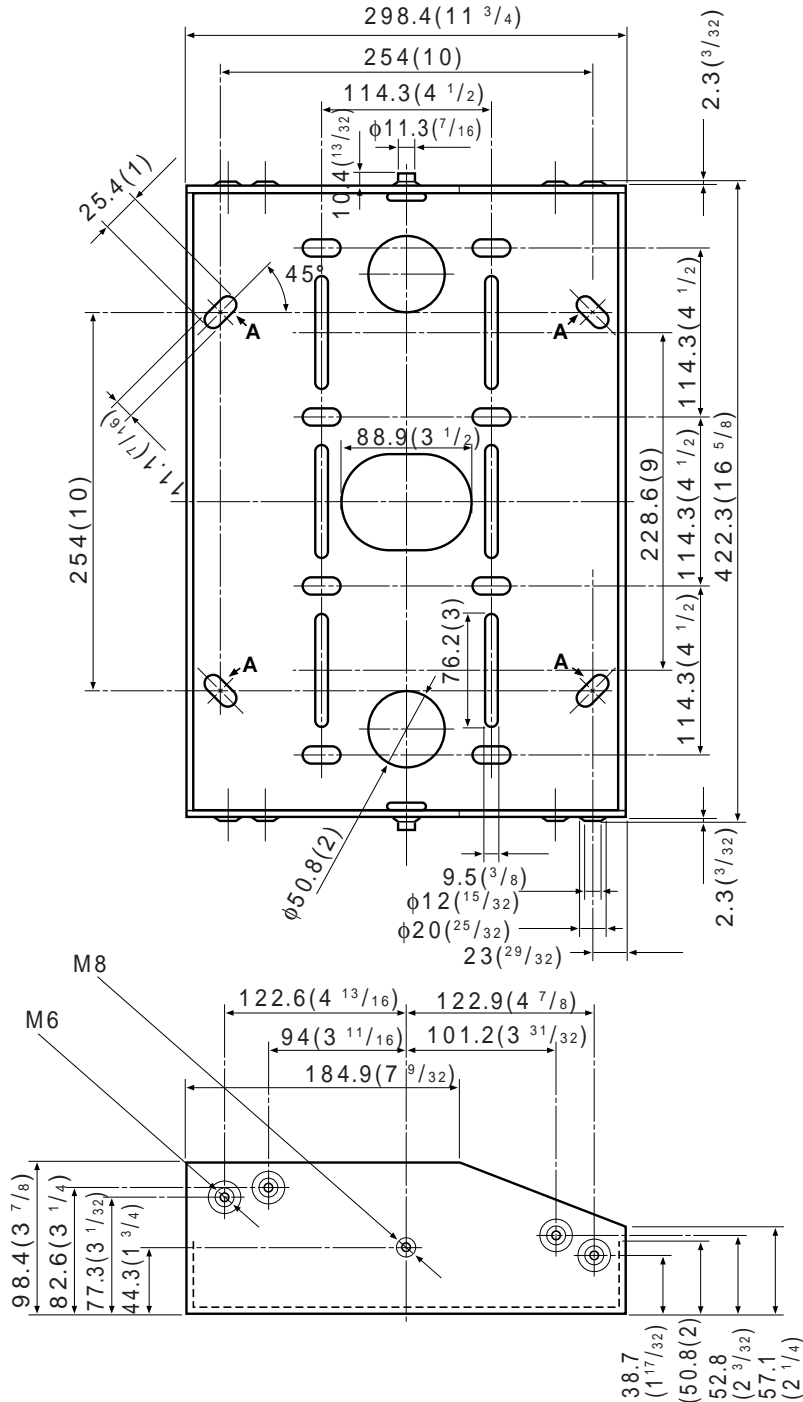
Unidades : mm (pulgadas)

Unità : mm

cccccc

主な仕様/Specifications/Spécifications/Technische Daten/  
Especificaciones/Caratteristiche tecniche/CCCCC

天井用マウントブラケット/Upper ceiling mount bracket/Support supérieur de montage pour plafond/  
Obere Deckenmontagehalterung/Soporte superior de montaje para techo/Staffa superiore di  
montaggio al soffitto/CCCCCCCCCCCCCCCC



単位 : mm  
Units : mm (inches)  
Unité : mm (pouces)  
Einheit : mm  
Unidades : mm (pulgadas)  
Unità : mm  
cccccc

A: 天井用マウントブラケット取り付け穴/Hole for attaching the upper ceiling mount bracket/Orifice de fixation du support supérieur de montage pour plafond/Bohrung zum Anbringen obere deckenmontagehalterung/Orificio para conectar el soporte superior de montaje para techo/Foro per fissare la staffa superiore di montaggio al soffitto/CCCCCCCCCCCC

質量 約9 kg/Mass Approx. 9 kg (6 lb 10 oz)/Poids : 9 kg approx. (6 lb 10 on)/Gewicht : ca. 9 kg/Masa: 9 kg aprox. (6 lb 10 oz)/Peso approssimativo: 9 kg/CCCCC

耐用荷重 最大120 kg/Loading Maximum :120 kg (264 lb 9 oz) /Charge maximale: 120 kg (264 lb 9 on) /Carga máxima: 120 kg/Carico massimo: 120 kg (264 lb 9 oz) /Portata massima: 120 kg/CCCCC

仕様および外観は、改良のため予告なく変更することがありますが、ご了承ください。

Diseño y especificaciones sujetos a cambios sin previo aviso.

Design and specifications are subject to change without notice.

Il design e le caratteristiche tecniche sono soggetti a modifiche senza preavviso.

La conception et les spécifications sont sujettes à modifications sans préavis.

CCCCCCCC

Änderungen, die dem technischen Fortschritt dienen, bleiben vorbehalten.

お問い合わせは  
「ソニー業務用製品ご相談窓口のご案内」にある窓口へ

ソニー株式会社 〒141-0001 東京都品川区北品川6-7-35  
ソニーマーケティング株式会社 情報システム営業本部 〒108-0074 東京都港区高輪4-10-18

---

Sony  line <http://www.world.sony.com/>

---

Printed in U.S.A



## Free Manuals Download Website

<http://myh66.com>

<http://usermanuals.us>

<http://www.somanuals.com>

<http://www.4manuals.cc>

<http://www.manual-lib.com>

<http://www.404manual.com>

<http://www.luxmanual.com>

<http://aubethermostatmanual.com>

Golf course search by state

<http://golfingnear.com>

Email search by domain

<http://emailbydomain.com>

Auto manuals search

<http://auto.somanuals.com>

TV manuals search

<http://tv.somanuals.com>