

Projector Suspension Support

プロジェクターサスペンションサポート

特約店様用取付説明書

お買い上げいただきありがとうございます。

お客様へ



この取付説明書は、特約店様用に書かれたものです。

お客様が取付説明書に記載された取付工事を行うと、事故などにより死亡や大けがにつながる可能性があります。お客様自身では絶対に取付工事をしないでください。取り付けについては必ずお買い上げ店またはソニーのサービス窓口にご依頼ください。

特約店の方は、取り付けを安全に行うために、必ずこの説明書をよくお読みください。

Installation manual for Dealers

Manuel d'installation destiné aux revendeurs

Installationshandbuch für Händler

Manual de instalación para proveedores

Manuale d'installazione per i rivenditori

TM A P C / E - g e P C / E



PSS-800

日本語

耐用荷重：最大30 kg

PSS-800はソニーのLCD データプロジェクター VPL-V800QJなどの天井吊り下げ用サスペンションサポートです。

安全のために



下記の注意事項を守らないと、死亡や大けがになることがあります。



製品の落下による死亡、大けがなどの事故を避けるため、下記の注意事項を必ずお守りください。

- 設置は、ソニーサービス窓口またはお買い上げ店にご依頼ください。
- 天井は少なくとも150 kgの重量を支えられるように、必要に応じて補強を行ってください。
- ブラケットを天井に直接取り付ける場合には、天井に合わせて、市販のM10ボルトとナット、ワッシャーをご使用ください。M10以外のボルト、ナット、ワッシャーで取り付けると落下する危険があります。
- 取り付けは手順に従ってください。手順に従わないと落下する危険や、死亡・大けがになることがあります。
- PSS-800はソニーのLCDデータプロジェクターの天井吊り下げ用サスペンションサポートです。それ以外の用途には使用しないでください。

Français

Charge maximale: 30 kg (66 lb 2 on)

Le support de suspension PSS-800 est conçu pour être utilisé avec les projecteurs de données à cristaux liquides Sony, tels que le VPL-V800Q/QM, etc.

Attention

- Pour l'installation, adressez-vous à un personnel Sony qualifié.
- Le plafond doit pouvoir supporter un poids d'au moins 150 kg (330 lb 11 on) ; dans le cas contraire, il y a lieu de renforcer le plafond.
- Lorsque vous attachez le support directement au plafond, utilisez des boulons M10 disponibles dans le commerce avec les écrous et rondelles, en fonction du plafond. L'utilisation de boulons, écrous et rondelles différents peut représenter un danger de chute.
- Assemblez et fixez le support dans l'ordre indiqué; sinon, le projecteur risque de tomber.
- Le support de suspension PSS-800 est conçu pour être utilisé avec un projecteur de données à cristaux liquides Sony. Ne l'utilisez jamais à d'autres fins.

English

Maximum load: 30 kg (66 lb 2 oz)

The PSS-800 suspension support is designed for use with Sony LCD Data projectors the VPL-V800Q/QM, etc.

Caution

- For installation, consult with qualified Sony personnel.
- The ceiling should be capable of supporting a weight of at least 150 kg (330 lb 11 oz); if not, the ceiling must be reinforced.
- When you attach the bracket directly to the ceiling, use commercially available M10 bolts with nuts and washers, depending on the ceiling. Use of other bolts, nuts, and washers other than M10 may present a danger of falling.
- Be sure to assemble and attach the bracket in the order indicated; otherwise the projector may fall.
- The PSS-800 suspension support is designed for use with Sony LCD data projector. Never use it for another purpose.

Deutsch

Maximale Belastbarkeit: 30 kg

Die Aufhängung PSS-800 wurde speziell für LCD-Projektoren von Sony wie z. B. den VPL-V800QM, usw. konzipiert.

Vorsicht

- Wenden Sie sich bei der Installation an qualifizierte Fachkräfte von Sony.
- Die Decke sollte für eine Tragfähigkeit von mindestens 150 kg ausgelegt ist. Andernfalls muß die Decke verstärkt werden.
- Wenn Sie die Halterung direkt an der Decke befestigen, verwenden Sie handelsübliche M10-Schrauben mit Muttern und Unterlegscheiben (je nach Decke). Wenn Sie keine M10-Schrauben, -Muttern und -Unterlegscheiben verwenden, besteht die Gefahr, daß das Gerät herunterfällt.
- Achten Sie darauf, die Halterung in der angegebenen Reihenfolge zu montieren und anzubringen. Andernfalls kann der Projektor herunterfallen.
- Die Aufhängung PSS-800 wurde speziell für den LCD-Datenprojektor von Sony konzipiert. Verwenden Sie sie ausschließlich für diesen Projektor.

Español

Carga máxima: 30 kg (66 lb 2 oz)

El soporte de suspensión PSS-800 está diseñado para emplearse con proyectores de datos LCD de Sony, como el VPL-V800Q/QM, etc.

Precaución

- Para realizar la instalación, consulte con personal Sony especializado.
- El techo debe ser capaz de soportar un peso de al menos 150 kg (330 lb 11 oz) . De no ser así, es necesario reforzarlo.
- Al fijar el soporte directamente en el techo, utilice pernos M10, disponibles en las tiendas del ramo, con tuercas y arandelas en función del techo. El uso de pernos, tuercas y arandelas que no sean M10 puede presentar peligro de caída.
- Asegúrese de montar y fijar el soporte en el orden indicado, ya que en caso contrario es posible que el proyector se caiga.
- El soporte de suspensión PSS-800 está diseñado para utilizarse con el proyector de datos LCD de Sony. No lo utilice para ningún otro propósito.

Italiano

Portata massima: 30 kg.

Il supporto di sospensione PSS-800 è stato concepito per uso esclusivo con proiettori di dati LCD Sony, come il modello VPL-V800QM, etc.

Attenzione

- Per l'installazione, consultare personale qualificato Sony.
- Il soffitto deve essere in grado di sopportare un peso di almeno 150 kg. Altrimenti il soffitto dovrà essere rinforzato.
- Per l'applicazione della staffa direttamente al soffitto, utilizzare bulloni, dadi e rondelle di tipo M10, comunemente disponibili in commercio, in funzione del soffitto. L'uso di altri tipi di bulloni, dadi e rondelle potrebbe rappresentare un pericolo di caduta.
- Assicurarsi di montare ed applicare la staffa seguendo l'ordine indicato. Diversamente il proiettore potrebbe cadere.
- Il supporto di sospensione PSS-800 è stato progettato per essere utilizzato con il proiettore di dati LCD Sony. Non utilizzarlo per altri scopi.

SSSÂ

Ã§j t , q°G30kg

PSS-800 fa"l•CE§_ VPL-V800/QMµ•Øj•ßµP G
¥ ° æßî°væ~ -

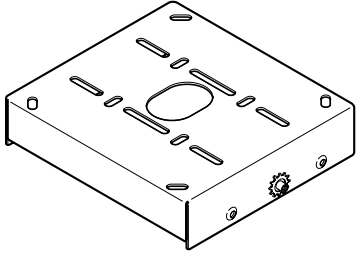
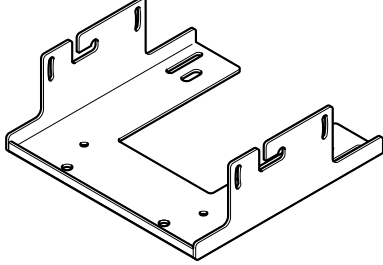
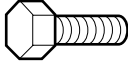
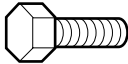


TM N




- ¶w À¿ -Øj•ßTMA » °©CE gæP©± i¶É -
- §—TM, TM O¿ ¶ §%°µ k50HSW ' qTM Ø±§O°M¶p
¶ • n°M -→[±j§ß -
- ±N¶Q"lTM ±µ À¶b§—TM, TM OSWÆ...°M -Æ/u§—TM, TM O™
" " @æ•CE' , TM M8j AEí°Nj •¿©M ' È -•CE
MB-TM j AEí°Nj •¿©M ' È©T©w'h¶ @§U™
¶M¿I-
- TM N• " " •, TM ß«©Ó©©M¶w À¶Q"l°MB_
'hßî°v•H•iØ± |±° ® -
- PSS-800 fa"l »•CE©Û Sony µP G¥ ° æßî°v
æ~°M"G -§ ±N®%°•CE©Û®%°•L•ÿ™ -

目次/Table of contents/Table des matières/Inhalt/ Indice/Indice/

部品表.....	6
設置寸法.....	8
天井への取り付けかた.....	12
天井への取り付け例.....	16
主な仕様.....	22
Parts List.....	6
Installation Diagram.....	8
Attaching to the ceiling.....	12
Installation Examples.....	16
Specifications.....	22
Composants.....	6
Schéma d'installation.....	8
Montage au plafond.....	13
Exemples d'installation au plafond.....	16
Spécifications.....	22
Teilleliste.....	6
Installationsdiagramm.....	8
Montage an der Decke.....	13
Installation sbeispiele.....	16
Technische Daten.....	22
Lista de componentes.....	6
Diagrama de instalación.....	8
Montaje en el techo.....	13
Ejemplos de instalación en el techo.....	16
Especificaciones.....	22
Elenco dei componenti.....	6
Schema dell'installazione.....	8
Montaggio al soffitto.....	13
Esempi di installazione al soffitto.....	16
Caratteristiche tecniche.....	22

部品表/Parts List/Composants/Teileliste/Lista de componentes/Elenco dei componenti/

(a)	<p>ベースボックス (1) Base box (1) Socle (1) Basisgehäuse (1) Caja base (1) Base (1)</p>	
(b)	<p>サスペンションブラケット (1) Suspension bracket (1) Support de suspension (1) Aufhängehalterung (1) Soporte de suspensión (1) Staffa di sospensione (1)</p>	
(c)	<p>ボルトM8×20 (6) Bolt M8×20 (6) Boulon M8×20 (6) Schraube M8×20 (6) Perno M8×20 (6) Bullone M8×20 (6)</p>	<p>部品番号/Parts number/ Numéro de pièce/ Teilenummer/ Número de componentes/ Numero dei componenti/ 4-047-766-01</p> 
(d)	<p>ボルトM6×12 (4) Bolt M6×12 (4) Boulon M6×12 (4) Schraube M6×12 (4) Perno M6×12 (4) Bullone M6×12 (4)</p>	<p>部品番号/Parts number/ Numéro de pièce/ Teilenummer/ Número de componentes/ Numero dei componenti/ 4-056-754-01</p> 
(e)	<p>ワッシャーM8用 (6) Washer M8 (6) Rondelle M8 (6) M8-Unterlegscheibe (6) Arandela M8 (6) Rondella M8 (6)</p>	<p>部品番号/Parts number/ Numéro de pièce/ Teilenummer/ Número de componentes/ Numero dei componenti/ 4-047-748-01</p> 
(f)	<p>ワッシャーM6用 (4) Washer M6 (4) Rondelle M6 (4) M6-Unterlegscheibe (4) Arandela M6 (4) Rondella M6 (4)</p>	<p>部品番号/Parts number/ Numéro de pièce/ Teilenummer/ Número de componentes/ Numero dei componenti/ 4-056-755-01</p> 

(g)	スプリングワッシャー-M8用 (4) Spring washer M8 (4) Rondelle élastique M8 (4) M8-Federscheibe (4) Arandela elástica M8 (4) Rondella elastica M8 (4)	部品番号/Parts number/ Numéro de pièce/ Teilenummer/ Número de componentes/ Numero dei componenti/ 4-047-749-01	
(h)	スペース (2) Spacer (2) Entretoise (2) Abstandsring (2) Espaciador (2) Anello distanziatore (2)	部品番号/Parts number/ Numéro de pièce/ Teilenummer/ Número de componentes/ Numero dei componenti/ 4-056-753-01	
(i)	シムスペーサー (4) Shim spacer (4) Entretoise d'ajustage (4) Beilegscheibe (4) Espaciador de compensación (4) Distanziatore di compensazione (4)	部品番号/Parts number/ Numéro de pièce/ Teilenummer/ Número de componentes/ Numero dei componenti/ 4-056-870-02	

設置寸法/Installation Diagram/Schéma d'installation/ Installationsdiagramm/

スクリーンサイズと投射距離の寸法については、プロジェクター本体の取扱説明書、設置説明書またはレンズの取付説明書(別売のレンズ使用時)をご覧ください。

For details of screen size and installation measurement for projection, refer to the Operating Manual, Installation Manual for Dealers of the projector or the Installation Manual of the projection lens (when using the optional lens).

Pour plus de détails sur le format d'écran et la distance de projection, consultez le mode d'emploi du projecteur, le manuel d'installation destiné aux revendeurs du projecteur ou le manuel d'installation de l'objectif (lors de l'utilisation de l'objectif optionnel).

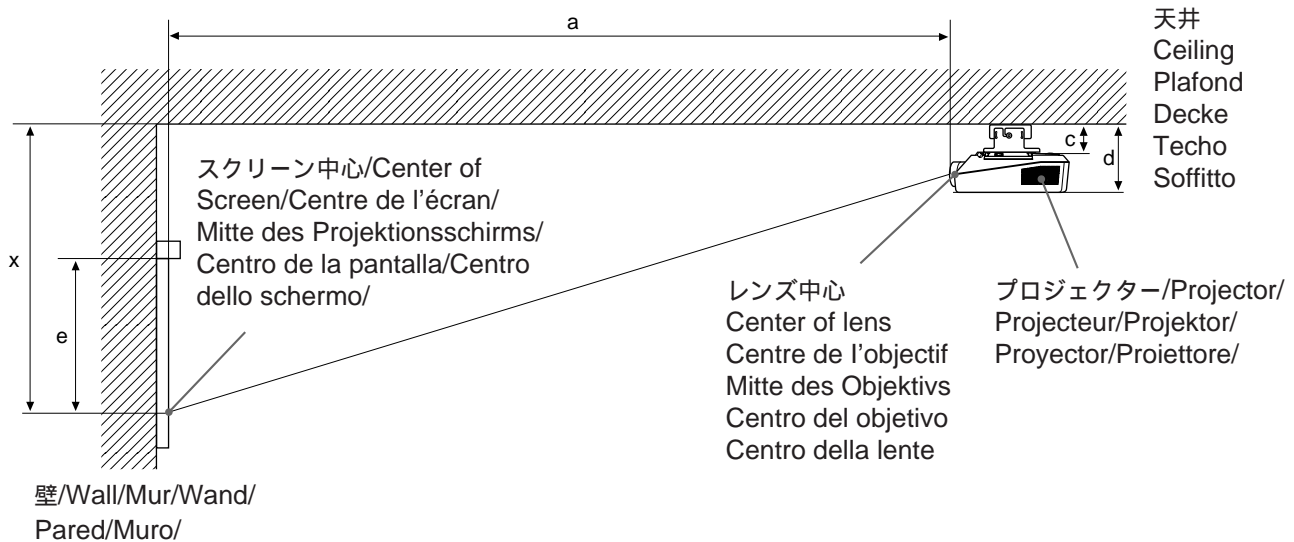
Genauere Angaben zu Projektionsschirmgröße und Installationsmaßen für die Projektion entnehmen Sie bitte der Bedienungsanleitung oder der Installationsanleitung für Händler zum Projektor oder dem Installationshandbuch zum Objektiv (bei Verwendung des gesondert erhältlichen Objektivs).

Para obtener información detallada sobre el tamaño de pantalla y las medidas de instalación para proyección, consulte el manual de instrucciones del proyector, el manual de instalación para proveedores del proyector o el manual de instalación del objetivo de proyección (al utilizar el objetivo opcional).

Per informazioni dettagliate sulla dimensione dello schermo e le misure di installazione del proiettore, fare riferimento alle istruzioni per l'uso del proiettore, al manuale d'installazione per i rivenditori del proiettore o al manuale d'installazione dell'obiettivo (quando si utilizza l'obiettivo opzionale).

Diagrama de instalación/Schema dell'installazione/

横から見た図/Side view/Vue latérale/Seitenansicht/Vista lateral/Vista laterale/



a: レンズ中心からスクリーンまでの距離

Distance between the center of lens and the screen
Distance entre le centre de l'objectif et l'écran
Abstand zwischen der Mitte des Objektivs und dem Projektionsschirm
Distancia entre el centro del objetivo y la pantalla
Distanza fra il centro della lente e lo schermo

c: 天井からプロジェクターの底面までの距離: 150 mm

Distance between the ceiling and the bottom of the projector: 150 mm (6 inches)
Distance entre le plafond et le bas du projecteur: 150 mm (6 pouces)
Abstand zwischen der Decke und der Unterseite des Projektors: 150 mm
Distancia entre el techo y la base del proyector: 150 mm (6 pulgadas)
Distanza fra il soffitto e la base del proiettore: 150 mm

d: 天井からプロジェクターの上面までの距離: 387 mm

Distance between the top of the projector and the ceiling: 387 mm (15 1/4 inches)
Distance entre le dessus du projecteur et le plafond: 387 mm (15 1/4 pouces)
Abstand zwischen der Oberseite des Projektors und der Decke: 387 mm
Distancia entre la parte superior del proyector y el techo: 387 mm (15 1/4 pulgadas)
Distanza fra la parte superiore del proiettore ed il soffitto: 387 mm

e: スクリーン有効画面上端からスクリーン中心までの距離

Distance from the top edge of available projected picture to the center of screen
Distance entre le bord supérieur de l'image projetée disponible et le centre de l'écran
Abstand zwischen oberem Rand des verfügbaren projizierten Bildes und der Mitte des Projektionsschirms
Distancia desde el borde superior de la imagen proyectada disponible hasta el centro de la pantalla
Distanza dall'estremità superiore dell'immagine proiettata disponibile al centro dello schermo

x: 天井からスクリーンの中心までの距離

Distance between the ceiling and the center of the screen
Distance entre le plafond et le centre de l'écran
Abstand zwischen der Decke und der Mitte des Projektionsschirms
Distancia entre el techo y el centro de la pantalla
Distanza fra il soffitto e il centro dello schermo

設置寸法/Installation Diagram/Schéma d'installation/ Installationsdiagramm/Diagrama de instalación/

上から見た図/Top view/Vue du dessus/Draufsicht/Vista superior/Vista dall'alto/

プロジェクターのレンズの中心とスクリーンの中心が合うように設置してください。

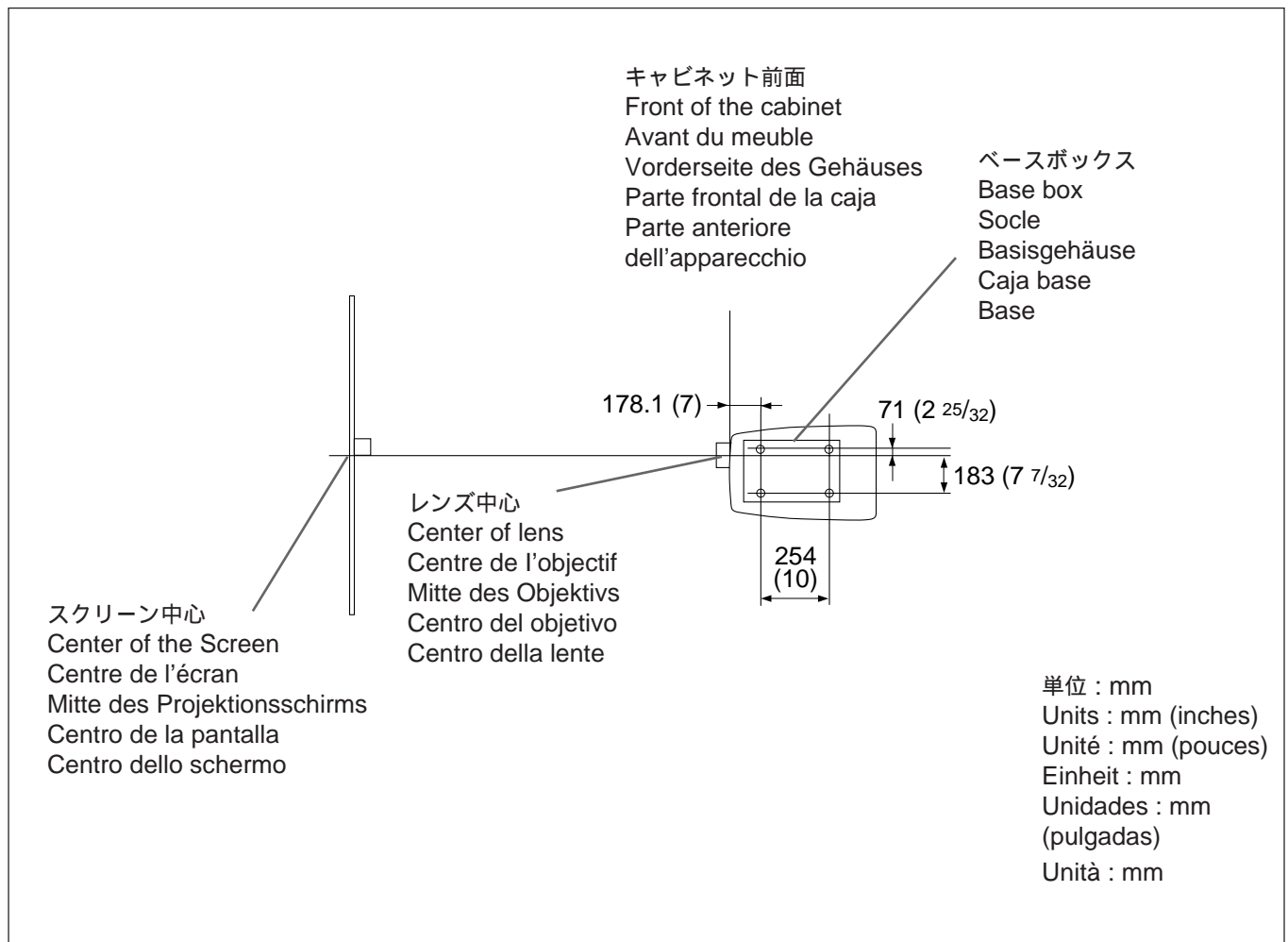
Allineare il centro della lente con il centro dello schermo.

Align the center of the lens with the center of the screen.

Alignez le centre de l'objectif sur le centre de l'écran.

Richten Sie die Mitte des Objektivs an der Mitte des Projektionsschirms aus.

Alinee el centro del objetivo con el centro de la pantalla.



前から見た図/Front view/Vue frontale/Vorderansicht/Vista frontal/Vista frontale/

レンズの中心は、プロジェクターの中心より左側に56 mmずれています。天井に設置するときは、プロジェクターの中心ではなくレンズの中心とスクリーンの中心を合わせてください。

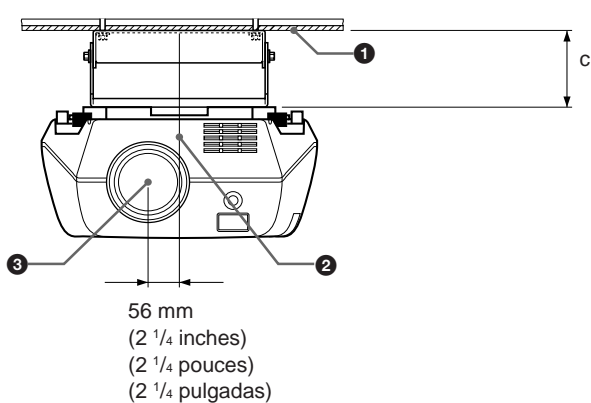
The lens is offset 56 mm (2 1/4 inches) to the left from the center of the projector. When mounting, take care to align the center of the lens with the center of the screen; not the center of the projector.

L'objectif lentille est décalé de 56 mm (2 1/4 pouces) vers la gauche à partir du centre du projecteur. Lors du montage, veuillez à aligner correctement le centre de l'objectif sur le centre de l'écran; pas le centre du projecteur.

Das Objektiv ist gegenüber der Mitte des Projektors um 56 mm nach links versetzt. Achten Sie beim Installieren darauf, die Mitte des Objektivs, nicht die Mitte des Projektors, an der Mitte des Projektionsschirms auszurichten.

El objetivo está desplazado 56 mm (2 1/4 pulgadas) a la izquierda del centro del proyector. Al realizar el montaje, alinee el centro del objetivo con el centro de la pantalla y no con el centro del proyector.

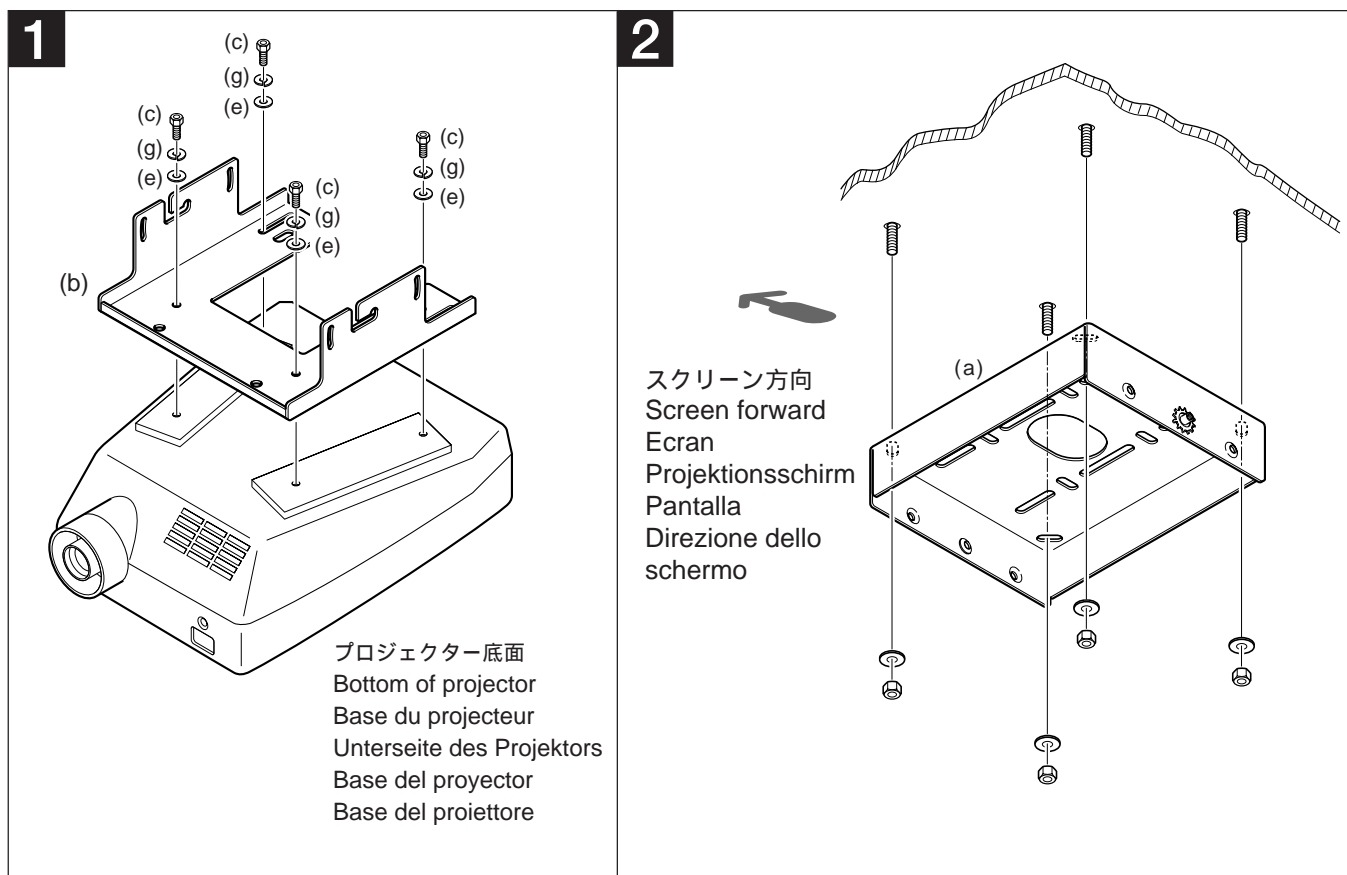
La lente del proiettore è spostata di 56 mm a sinistra rispetto al centro del proiettore. Durante il montaggio, assicurarsi di allineare il centro della lente al centro dello schermo e non al centro del proiettore.



c: 天井からサスペンションブラケット取り付け面までの距離: 150 mm/
Distance between the ceiling and the mounting surface of the suspension bracket: 150 mm (6 inches)/Distance entre le plafond et la surface de montage du support de suspension: 150 mm (6 pouces)/Abstand zwischen der Decke und der Montageoberfläche der Aufhängehalterung: 150 mm/Distancia entre el techo y la superficie de montaje del soporte de suspensión: 150 mm (6 pulgadas)/Distanza fra il soffitto e la superficie di montaggio della staffa di sospensione: 150 mm.

- ① 天井 / Ceiling / Plafond / Decke / Techo / Soffitto /
- ② プロジェクターの中心 / Center of projector / Centre du projecteur / Mitte des Projektors / Centro del proyector / Centro del proiettore /
- ③ レンズの中心 / Center of lens / Centre de l'objectif / Mitte des Objektivs / Centro del objetivo / Centro della lente /

天井への取り付けかた/Attaching to the ceiling/ Montage au plafond/Montage an der Decke/



日本語

- 1 プロジェクターを裏返し、サスペンションブラケット(b)を取り付ける。

ボルトM8×20 (c)、スプリングワッシャーM8用 (g)、ワッシャーM8用 (e) を使用します。

ご注意

取り付けの際に、ボルトをきつく締めすぎないように注意してください。

- 2 ベースボックス (a) を天井に取り付ける。
市販のM10ボルト、ナット、ワッシャーをご使用ください。

English

- 1 Turn the projector upside down and attach the suspension bracket (b).
Use M8×20 bolts (c), M8 spring washers (g) and M8 washers (e).

Note

When attaching the bracket, be careful not to overtighten the bolts.

- 2 Attach the base box (a) to the ceiling.
Use M10 bolts, nuts and washers (not supplied).

Montaje en el techo/Montaggio al soffitto/

Français

- 1 Retournez le projecteur et fixez le support de suspension (b).
Utilisez les boulons M8 × 20 (c), les rondelles élastiques M8 (g) et les rondelles M8 (e).
Remarque
Lors de la fixation du support, ne serrez pas trop les écrous.

- 2 Fixez le socle (a) au plafond.
Utilisez les boulons M10, les écrous et les rondelles (non fournies).

Español

- 1 Dele la vuelta al proyector y fije el soporte de suspensión (b).
Emplee los pernos M8 × 20 (c), las arandelas elásticas M8 (g) y las arandelas M8 (e).
Nota
Al fijar el soporte, asegúrese de no apretar excesivamente los pernos.

- 2 Fije la caja base (a) al techo.
Emplee los pernos M10, tuercas y arandelas (no suministradas).

中文

Deutsch

- 1 Legen Sie den Projektor auf den Kopf, und bringen Sie die Aufhängehalterung (b) an.
Verwenden Sie dazu die Schrauben M8 × 20 (c), die M8-Federscheiben (g) und die M8-Unterlegscheiben (e).

Hinweis

Achten Sie beim Anbringen der Halterung darauf, die Schrauben nicht zu stark anzuziehen.

- 2 Bringen Sie das Basisgehäuse (a) an der Decke an.
Verwenden Sie dazu M10-Schrauben, -Muttern und -Unterlegscheiben (nicht mitgeliefert).

Italiano

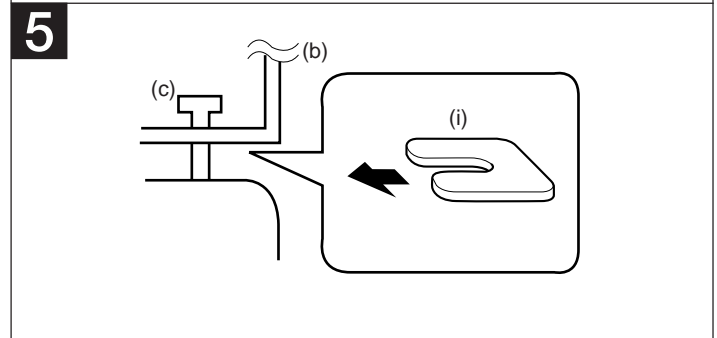
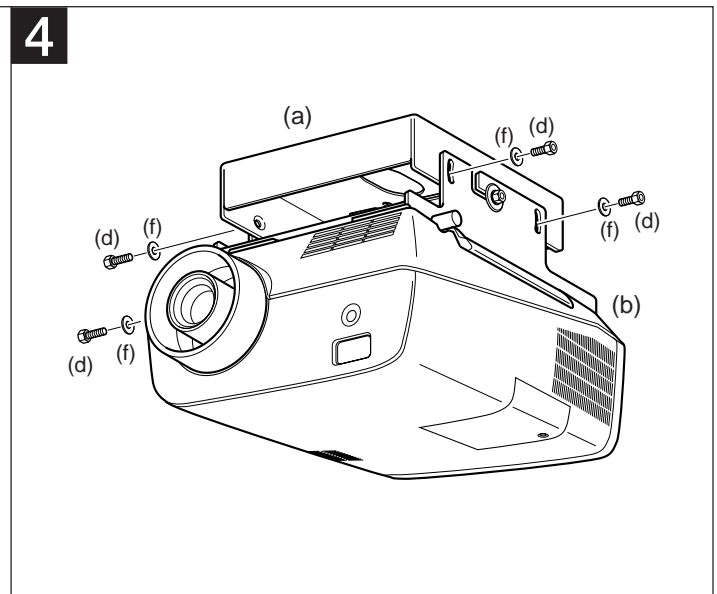
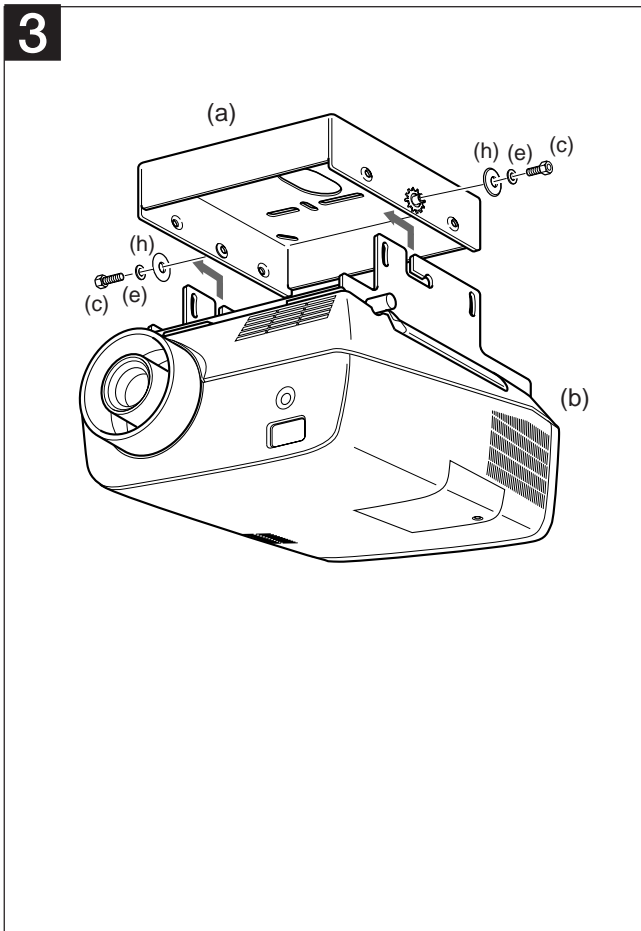
- 1 Capovolgere il proiettore e fissare la staffa di sospensione (b).
Utilizzare bulloni M8 × 20 (c), rondelle elastiche M8 (g) e rondelle M8 (e).

Nota

Durante l'installazione della staffa, assicurarsi di non serrare eccessivamente i bulloni.

- 2 Fissare la base (a) al soffitto.
Utilizzare bulloni M10, dadi e rondelle (non in dotazione).

天井への取り付けかた/Attaching to the ceiling/Montage au plafond/
Montage an der Decke/Montaje en el techo/Montaggio al soffitto/



日本語

3 ボルトM8×20 (c) 2本を、ワッシャー (e)、スペーサー (h) の順に通しベースボックス (a) のヒンジ部に仮止めする。ベースボックスのヒンジ部に、サスペンションブラケット (b) を引っ掛け 프로젝ターを吊るす。

4 ボルトM6×12 (d) 4本とワッシャー M6 (f) を取り付けて、 프로젝ターのスクリーン角度を合わせる。角度調整後、ボルトM6×12 (d) 4本すべてと手順3で仮止めしたボルトM8×20 (c) 2本をしっかり締めて固定する。

5 画面が傾いている場合は、 프로젝ターとサスペンションブラケット (b) の間にシムスペーサー (i) を入れて調整する。

English

3 Tighten loosely two bolts M8×20 (c), washers (e) and spacers (h) to the base box hinge pins (a). Hang the projector with the suspension bracket (b) on the base box hinge pins (two bolts M8×20 (c)).

4 Attach four bolts M6×12 (d) and washers M6 (f), tighten all bolts M6×12 (d) (angle holding) and two bolts M8×20 (c) (attached in step 3) to secure the projector to the screen angle.

5 If the image appears lopsided, place a shim spacer (i) between the projector and the suspension bracket (b).

Français

- 3 Serrez légèrement les deux boulons M8 × 20 (c), les rondelles (e) et les entretoises (h) aux goupilles du socle (a). Accrochez le projecteur aux goupilles du socle (deux boulons M8 × 20 (c)) au moyen du support de suspension (b).
- 4 Fixez les quatre boulons M6 × 12 (d) et les rondelles M6 (f), serrez tous les boulons M6 × 12 (d) (maintien angulaire) et les deux boulons M8 × 20 (c) (fixés à l'étape 3) pour fixer le projecteur selon l'angle de l'écran.
- 5 Si l'image est inclinée, placez une entretoise d'ajustage (i) entre le projecteur et le support de suspension (b).

Español

- 3 Fije dos pernos M8 × 20 (c), las arandelas (e) y los espaciadores (h) a los pasadores de bisagra de la caja base (a). Cuelgue el soporte de suspensión del proyector (b) en los pasadores de bisagra de la caja base (dos pernos M8 × 20 (c)).
- 4 Fije cuatro pernos M6 × 12 (d) y las arandelas M6 (f). A continuación, apriete todos los pernos M6 × 12 (d) (sujeción en ángulo) y los dos pernos M8 × 20 (c) (insertados en el paso 3) para asegurar el proyector al ángulo de la pantalla.
- 5 Si la imagen aparece inclinada, coloque un espaciador de compensación (i) entre el proyector y el soporte de suspensión (b).

中文

Deutsch

- 3 Bringen Sie zwei Schrauben M8 × 20 (c), Unterlegscheiben (e) und Abstandsringe (h) an den beiden Scharnierstiften des Basisgehäuses (a) an. Drehen Sie diese Schrauben zunächst nicht ganz fest. Hängen Sie den Projektor mit der Aufhängehalterung (b) in die Scharnierstifte am Basisgehäuse ein (zwei Schrauben M8 × 20 (c)).
- 4 Bringen Sie vier Schrauben M6 × 12 (d) und M6-Unterlegscheiben (f) an. Ziehen Sie alle Schrauben M6 × 12 (d) (Winkelhalterung) und die beiden in Schritt 3 angebrachten Schrauben M8 × 20 (c) fest, und sichern Sie damit den Projektor im richtigen Winkel zum Projektionsschirm.
- 5 Sollte das Bild nicht gerade sein, legen Sie eine Beilegscheibe (i) zwischen den Projektor und die Aufhängehalterung (b).

Italiano

- 3 Applicare due bulloni M8 × 20 (c), rondelle (e) e distanziatori (h) ai piedini della cerniera della base (a). Applicare il proiettore con la staffa di sospensione (b) ai piedini della cerniera della base (due bulloni M8 × 20 (c)).
- 4 Applicare quattro bulloni M6 × 12 (d) e rondelle M6 (f), serrare tutti i bulloni M6 × 12 (d) (staffa ad angolo) e due bulloni M8 × 20 (c) (applicati al punto 3) per fissare il proiettore all'angolo dello schermo.
- 5 Se l'immagine è sbilanca, inserire una distanziatore di compensazione (i) fra il proiettore e la staffa di sospensione (b).

天井への取り付け例/Installation Examples/Exemples d'installation au plafond/Installationsbeispiele/

以下はサスペンションサポートが天井に取り付けられたときの様子を
示します。天井の材質によって補強方法は多少異なります。

ご注意

取り付ける前に天井の最大耐用荷重が 150 kg 以上あることをお
確かめください。

The following illustrations show the projector suspension support attached to with the ceiling. Installation is different depending on the material of ceiling.

Caution

Before installation, check that the maximum ceiling loading is in excess of 150 kg (330 lb 11 oz) .

Les illustrations suivantes représentent le support de suspension du projecteur fixé au plafond. L'installation s'effectue différemment en fonction de la constitution du plafond.

Remarque

Vérifiez que la charge maximale du plafond soit supérieure à 150 kg (330 lb 11 on) avant l'installation.

In den Abbildungen unten ist dargestellt, wie die Projektoraufhängung an der Decke angebracht wird. Die Installation unterscheidet sich je nach Material der Decke.

Hinweis

Überprüfen Sie vor der Installation, ob die maximale Belastbarkeit der Decke mindestens 150 kg beträgt.

Las siguientes ilustraciones muestran el soporte de suspensión para proyector fijado al techo. La instalación varía en función del material del techo.

Nota

Compruebe la capacidad de carga máxima del techo sea superior a 150 kg (330 lb 11 oz) antes de realizar la instalación.

Le seguenti illustrazioni mostrano il montaggio al soffitto del supporto di sospensione del proiettore. La procedura di installazione varia a seconda del tipo di soffitto.

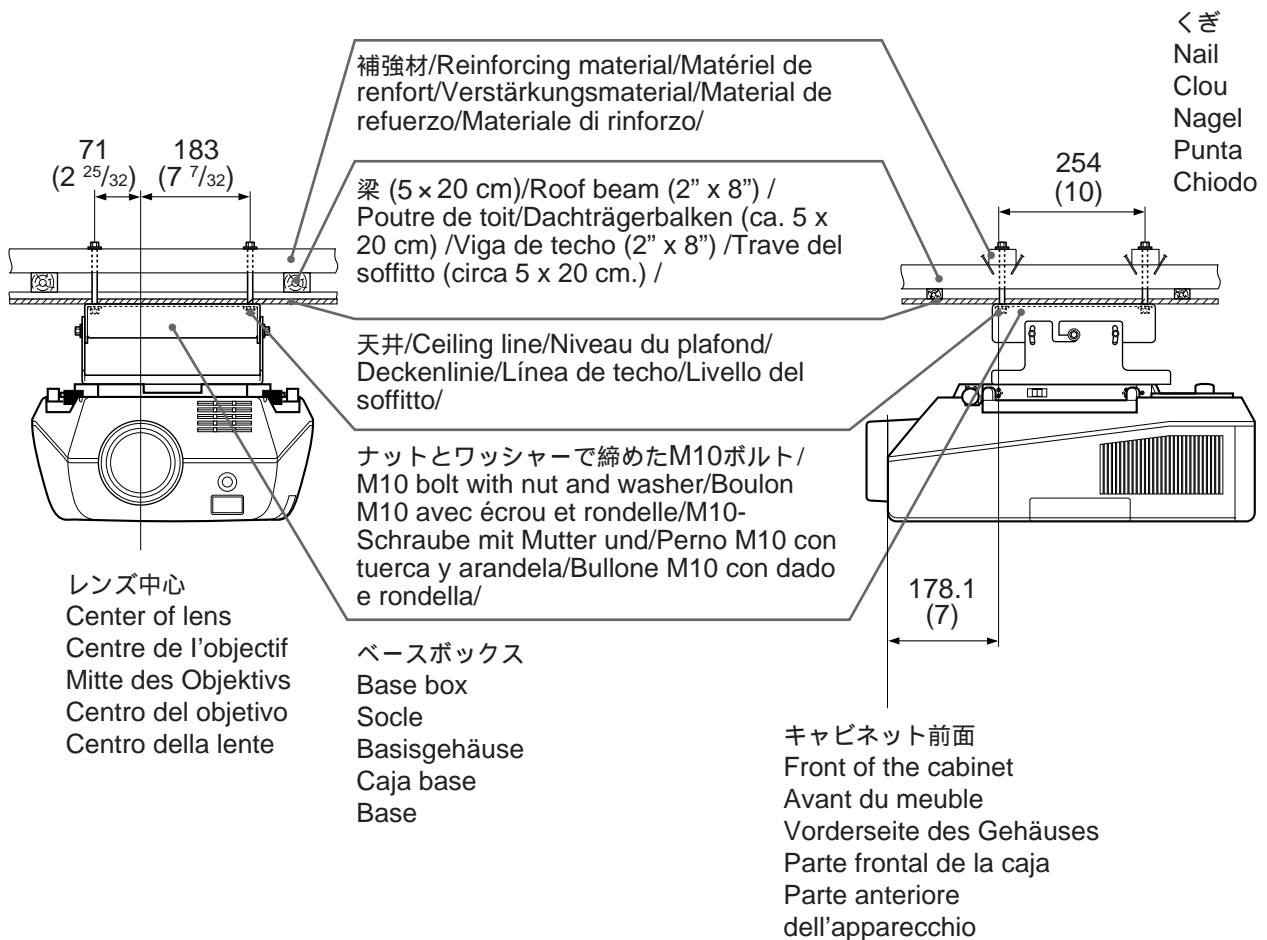
Attenzione

Prima di procedere con l'installazione, verificare che il peso massimo di portata del soffitto sia superiore a 150 kg.

Ejemplos de instalación en el techo/Esempi di installazione al soffitto/

板天井に取り付ける場合/For wooden ceiling/Pour un plancher/Montage an einer Holzdecke/Para techos de madera/Montaggio ad un soffitto in legno/

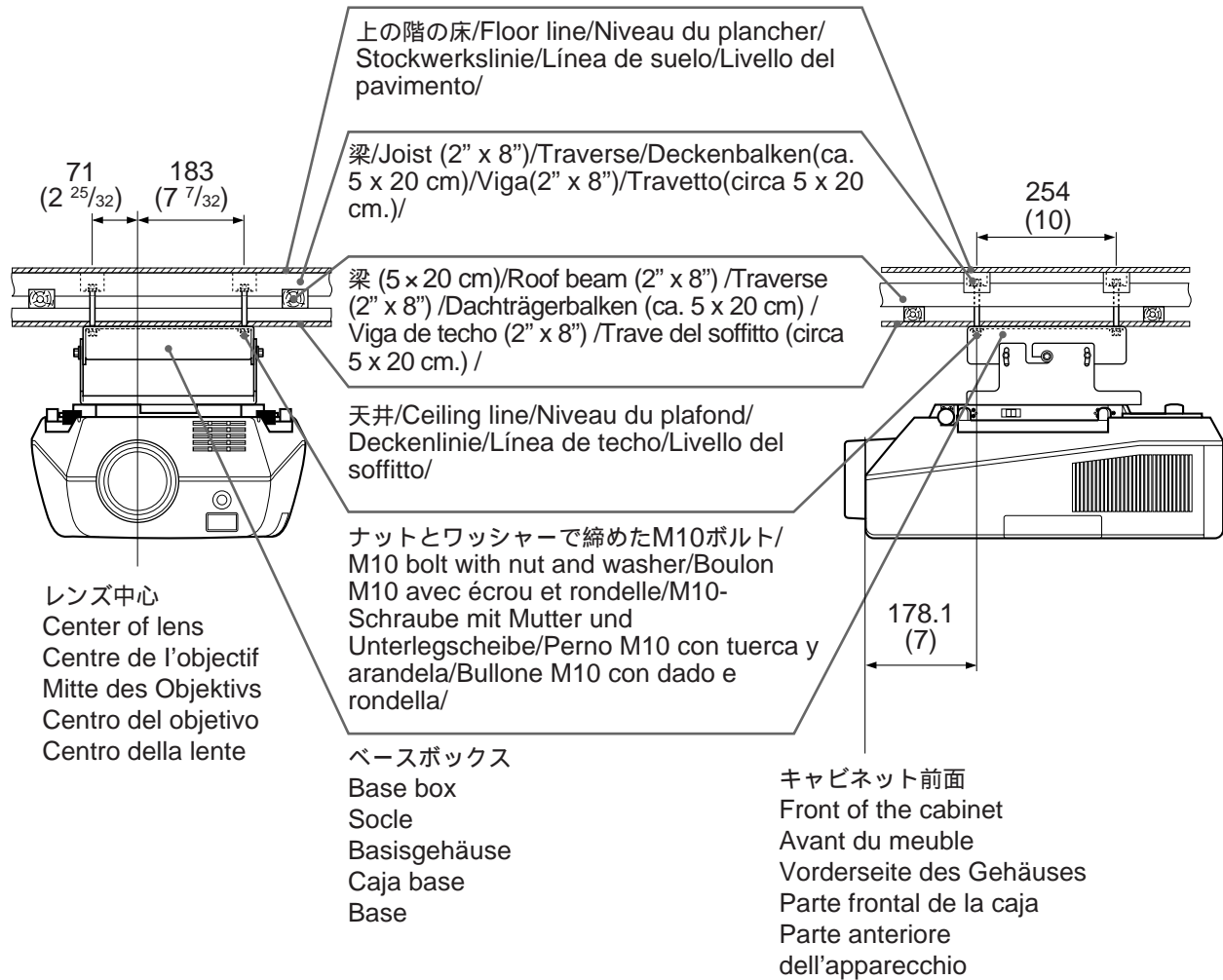
平屋または最上階の場合/For one-story house or uppermost floor/Pour maison à un étage ou plafond sous un toit/Decke eines einstöckigen Hauses oder des obersten Stockwerks/ Para casas de una planta o plantas superiores/Montaggio in una casa a piano unico o all'ultimo piano/



単位 : mm
Units : mm (inches)
Unité : mm (pouces)
Einheit : mm
Unidades : mm (pulgadas)
Unità : mm

天井への取り付け例/Installation Examples/Exemples d'installation au plafond/Installationsbeispiele/

その他の階の場合/For other floors/Autres sols/Zwischendecken/Para otros suelos/Per altri piani/

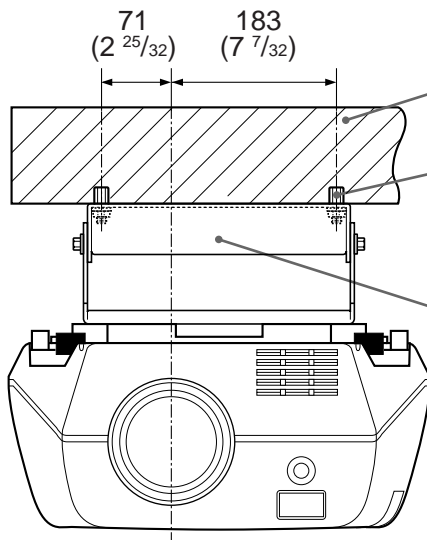


単位 : mm
Units : mm (inches)
Unité : mm (pouces)
Einheit : mm
Unidades : mm (pulgadas)
Unità : mm

Ejemplos de instalación en el techo/Esempi di installazione al soffitto/

コンクリート天井に取り付ける場合/For concrete ceiling/Pour un plafond en béton/Betondecke/Para techos de hormigón/Montaggio ad un soffitto di cemento/

壁端から80 mm以上距離をとってください。
Place bolts at least 80 mm (3 1/4 inches)
away from wall. /Ecartez les boulons de 80
mm (3 1/4 pouces) du mur minimum. /
Schrauben mindestens 80 mm von der
Wand entfernt anbringen. /Coloque los
pernos a una distancia de al menos 80 mm
(3 1/4 pulgadas) de la pared. /Collocare i
bulloni ad almeno 80 mm dal muro. /



コンクリート天井/Concrete ceiling/Plafond en béton/Betondecke/
Techo de hormigón/Soffitto di cemento/

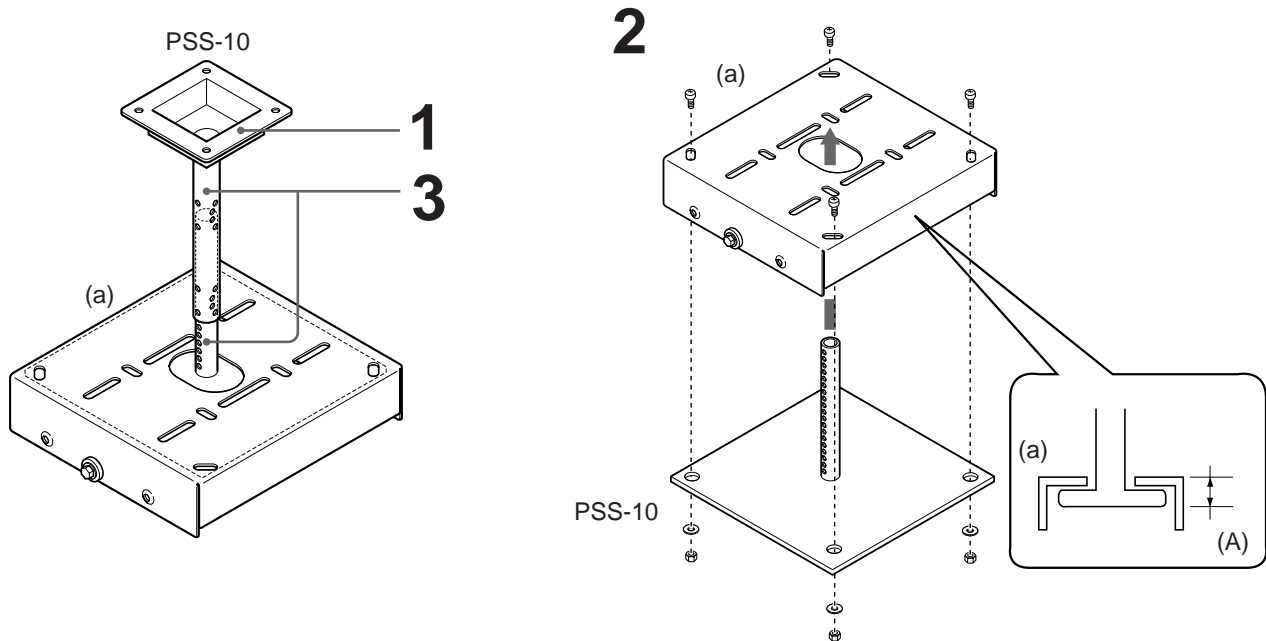
コンクリートアンカー(10 mm径以上)/Anchor for concrete (over 10
mm; 13/32 inch dia.) / Ancrage pour béton (supérieur à 10 mm; 13/32
pouce de diamètre) / Betonanker (mehr als 10 mm Durchmesser) /
Anclaje para hormigón (con diámetro superior a 10 mm; 13/32
pulgada) / Catena per cemento (oltre 10 mm di diametro) /

ベースボックス
Base box
Socle
Basisgehäuse
Caja base
Base

レンズ中心
Center of lens
Centre de l'objectif
Mitte des Objektivs
Centro del objetivo
Centro della lente

天井への取り付け例/Installation Examples/Exemples d'installation au plafond/Installationsbeispiele/

PSS-10を併用する場合/Using PSS-800 and PSS-10/Utilisation du PSS-800 et du PSS-10/Die PSS-800 und die PSS-10/Empleo de las unidades PSS-800 y PSS-10/Uso dei componenti PSS-800 e PSS-10/



日本語

- 1 PSS-10の上側のサポートを天井に取り付ける。
(PSS-10の取付説明書をご覧ください。)
- 2 PSS-10の下側のサポートをベースボックスの穴に下から通し、PSS-10に付属のM10ボルト、ワッシャーM10用、M10ナットで固定する。
- 3 支柱が希望の長さになるように調整してから、上下のサポートを固定する。
(PSS-10の取付説明書をご覧ください。)

ご注意

PSS-800とPSS-10の取り付けは、PSS-10の下側をPSS-800のブラケットに通すためブラケットの板厚分 5.5 mm (A)がPSS-10の取付寸法の調整数値からマイナスになります。

English

- 1 Attach the upper part of the PSS-10 to the ceiling.
(See the PSS-10 installation manual for details.)
- 2 Insert the lower part of the PSS-10 into the hole in the base box and secure them using the M10 bolts, M10 washers, and M10 nuts supplied with the PSS-10.
- 3 Adjust the length and secure the upper and lower parts of the PSS-10.
(See the PSS-10 installation manual for details.)

Note

The distance between the projector and the ceiling will be decreased by 5.5 mm ($7/32$ inch) (A) from the installation measurements of the PSS-10 when the PSS-800 and the PSS-10 are used together.

Ejemplos de instalación en el techo/Esempi di installazione al soffitto/

Français

- 1 Fixez la partie supérieure du PSS-10 au plafond. (Voir le manuel d'installation PSS-10 pour plus de détails.)
- 2 Insérez la partie inférieure du PSS-10 dans l'orifice du socle et fixez-la à l'aide des écrous M10, des rondelles M10 et des écrous M10 fournis avec le PSS-10.
- 3 Réglez la longueur et fixez les parties supérieure et inférieure du PSS-10.
(Voir le manuel d'installation PSS-10 pour plus de détails.)

Remarque

La distance entre le projecteur et le plafond diminue de 5,5 mm ($7/32$ pouce) (A) à partir des mesures d'installation du PSS-10 lorsque le PSS-800 et le PSS-10 sont utilisés conjointement.

Español

- 1 Fije la parte superior del PSS-10 al techo.
(Para obtener más información, consulte el manual de instalación del PSS-10.)
- 2 Inserte la parte inferior del PSS-10 en el orificio de la caja base y bloquéelos con los pernos M10, las arandelas M10 y las tuercas M10 suministrados con el PSS-10.
- 3 Ajuste la longitud y asegure las partes superior e inferior del PSS-10.
(Para obtener más información, consulte el manual de instalación del PSS-10.)

Nota

La distancia entre el proyector y el techo disminuirá en 5,5 mm ($7/32$ pulgada) (A) con respecto a las medidas de instalación del PSS-10 si utiliza conjuntamente las unidades PSS-800 y PSS-10.

中文

Deutsch

- 1 Bringen Sie den oberen Teil der PSS-10 an der Decke an. Einzelheiten dazu finden Sie in der Installationsanleitung zur PSS-10.
- 2 Fügen Sie den unteren Teil der PSS-10 in die Aussparung des Basisgehäuses ein, und sichern Sie die Teile mit den M10-Schrauben, M10-Unterlegscheiben und M10-Muttern, die mit der PSS-10 geliefert werden.
- 3 Stellen Sie die gewünschte Länge ein, und sichern Sie den unteren und oberen Teil der PSS-10.
(Einzelheiten dazu finden Sie in der Bedienungsanleitung zur PSS-10.)

Hinweis

Der Abstand zwischen der Decke und dem Projektor verringert sich gegenüber den Installationsmaßen für die PSS-10 um 5,5 mm (A), wenn die PSS-800 und die PSS-10 zusammen benutzt werden.

Italiano

- 1 Fissare la parte superiore del PSS-10 al soffitto.
(Per i dettagli, consultare il manuale d'installazione del PSS-10).
- 2 Inserire la parte inferiore del PSS-10 nel foro situato nella base e fissare entrambe le parti mediante i bulloni M10, le rondelle M10 e i dadi M10 in dotazione con il PSS-10.
- 3 Regolare la lunghezza e fissare le parti superiore ed inferiore del PSS-10. (Per i dettagli, consultare il manuale d'installazione del PSS-10).

Nota

La distanza fra il proiettore ed il soffitto verrà diminuita di 5,5 (A) mm rispetto alle misurazioni indicate per l'installazione del PSS-10 qualora il PSS-800 e il PSS-10 siano utilizzati insieme.

主な仕様/Specifications/Spécifications/Technische Daten/Especificaciones/Caratteristiche tecniche/

最大外形寸法/Dimensions/Mesures/Abmessungen/Dimensiones/Dimensioni/

ベースボックス

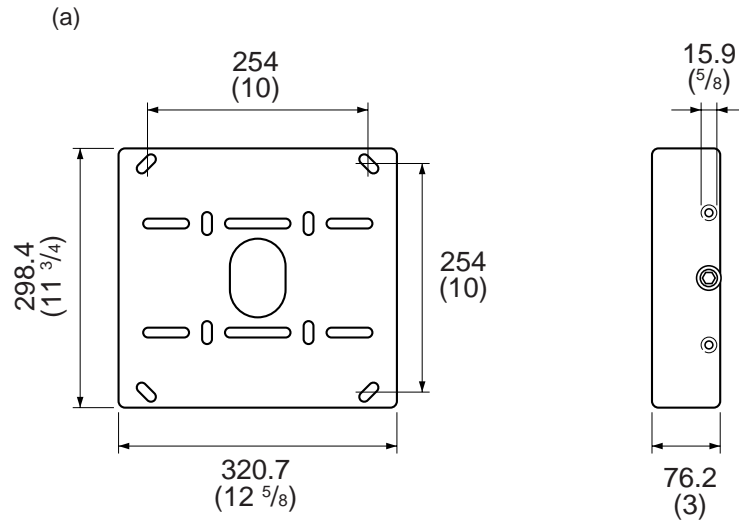
Base box

Socle

Basisgehäuse

Caja base

Base



サスペンションブラケット

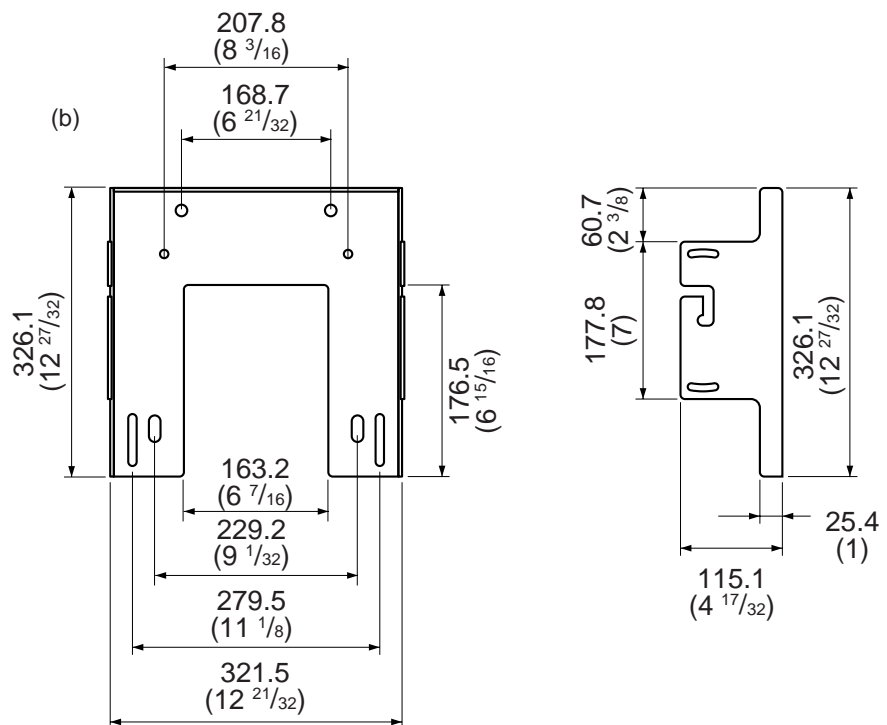
Suspension bracket

Support de suspension

Aufhängehalterung

Soporte de suspensión

Staffa di sospensione



単位 : mm

Units : mm (inches)

Unité : mm (pouces)

Einheit : mm

Unidades : mm (pulgadas)

Unità : mm

質量 約5.8 kg/Mass Approx. 5.8 kg (12 lb 12 oz) /Poids : 5,8 kg approx. (12 lb 12 on) /Gewicht : ca. 5,8 kg/Masa: 5,8 kg aprox. (12 lb 12 oz) /Peso approssimativo: 5,8 kg/

耐用荷重 最大30 kg/Loading: Maximum 30 kg (66 lb 2 on) /Charge: 30 kg max. (66 lb 2 oz) / Belastbarkeit: max 30 kg/Carga: 30 kg máximo (66 lb 2 oz) /Carico: 30 kg massimo/

仕様および外観は、改良のため予告なく変更することがありますが、ご了承ください。

Diseño y especificaciones sujetos a cambios sin previo aviso.

Design and specifications are subject to change without notice.

Il design e le caratteristiche tecniche sono soggetti a modifiche senza preavviso.

La conception et les spécifications sont sujettes à modifications sans préavis.

Änderungen, die dem technischen Fortschritt dienen, bleiben vorbehalten.

お問い合わせは
「ソニー業務用製品ご相談窓口のご案内」にある窓口へ

ソニー株式会社 〒141-0001 東京都品川区北品川6-7-35
ソニーマーケティング株式会社 情報システム営業本部 〒108-0074 東京都港区高輪4-10-18

Sony  line <http://www.world.sony.com/>

Printed in U.S.A.

Free Manuals Download Website

<http://myh66.com>

<http://usermanuals.us>

<http://www.somanuals.com>

<http://www.4manuals.cc>

<http://www.manual-lib.com>

<http://www.404manual.com>

<http://www.luxmanual.com>

<http://aubethermostatmanual.com>

Golf course search by state

<http://golfingnear.com>

Email search by domain

<http://emailbydomain.com>

Auto manuals search

<http://auto.somanuals.com>

TV manuals search

<http://tv.somanuals.com>