

# Digital Wireless Transmitter

## Operating Instructions

Before operating the unit, please read this manual thoroughly and retain it for future reference.

DWT-P01

## WARNING

Batteries shall not be exposed to excessive heat such as sunshine, fire or the like.

You are cautioned that any changes or modifications not expressly approved in this manual could void your authority to operate this equipment.

All interface cables used to connect peripherals must be shielded in order to comply with the limits for a digital device pursuant to Subpart B of Part 15 of FCC Rules.

### For the customers in the U.S.A.

If you have any questions about this product, you may call;  
Sony Customer Information Service Center  
1-800-222-7669 or <http://www.sony.com/>

#### Declaration of Conformity

Trade Name: SONY  
Model: DWT-P01  
Responsible Party: Sony Electronics Inc.  
Address: 16530 Via Esprillo, San Diego, CA 92127 U.S.A.  
Telephone Number: 858-942-2230

This device complies with part 15 of the FCC Rules. Operation is subject to the following two conditions: (1) this device may not cause harmful interference, and (2) this device must accept any interference received, including interference that may cause undesired operation.

Use of Sony wireless devices is regulated by the Federal Communications Commission as described in Part 74 subpart H of the FCC regulations and users authorized thereby are required to obtain an appropriate license.

**IMPORTANT NOTE:** To comply with the FCC RF exposure compliance requirements, no change to the antenna or the device is permitted,

Any change to the antenna or the device could result in the device exceeding the RF exposure requirements and void user's authority to operate this device.

This device complies with FCC radiation exposure limits set forth for uncontrolled equipment and meets the FCC radio frequency (RF) Exposure Guidelines in Supplement C to OET65. This device has very low levels of RF energy that it is deemed to comply without testing of specific absorption radio (SAR).

This equipment has been tested and found to comply with the limits for a Class B digital device, pursuant to Part 15 of the FCC Rules. These limits are designed to provide reasonable protection against harmful interference in a residential installation. This equipment generates, uses, and can radiate radio frequency energy and, if not installed and used in accordance with the instructions, may cause harmful interference to radio communications. However, there is no guarantee that interference will not occur in a particular installation. If this equipment does cause harmful interference to radio or television reception, which can be determined by turning the equipment off and on, the user is encouraged to try to correct the interference by one or more of the following measures:

- Reorient or relocate the receiving antenna.
- Increase the separation between the equipment and receiver.
- Connect the equipment into an outlet on a circuit different from that to which the receiver is connected.
- Consult the dealer or an experienced radio/TV technician for help.

### For the customers in Canada

Operation is subject to the following two conditions: (1) this device may not cause interference, and (2) this device must accept any interference, including interference that may cause undesired operation of the device.

The term "IC:" before the radio certification number only signifies that Industry Canada technical specifications were met.

Use of Sony wireless devices is regulated by the Industry Canada as described in their Radio Standard Specification RSS-123. A licence is normally required. The local district office of Industry Canada should therefore be contacted. When the operation of the device is within the broadcast band, the licence is issued on no-interference, no-protection basis with respect to broadcast signals.

This Class B digital apparatus complies with Canadian ICES-003.

**This model has an RF module of the FCC/IC approval built-in.**

**BUILT IN MODULE RM-215**

**FCC ID: AK8RM215**  
**IC: 409B-RM215**

This device complies with Part 15 of the FCC Rules. Operation is subject to the following two conditions: (1) this device may not cause harmful interference, and (2) this device must accept any interference received, including interference that may cause undesired operation.

### For the customers in Europe

If the transmitter develops an abnormally high temperature, a burning odor or smoke during use, remove the battery holder and stop using the transmitter immediately. Take care not to burn your fingers when removing the battery holder as the batteries may be very hot at this time.



U.K.	470 - 862 MHz
Germany	470 - 606 MHz, 614 - 862 MHz
Norway	800 - 820 MHz
Luxembourg	470 - 862 MHz
Belgium	470 - 862 MHz
Denmark	800.100 - 819.900 MHz
France	470 - 830 MHz
Italy	470 - 854 MHz
Sweden	470 - 862 MHz
Switzerland	790 - 862 MHz
Finland	790.100 - 821.900 MHz, 854 - 862 MHz
Iceland	470 - 862 MHz
Turkey	470 - 862 MHz

### For the customers in Europe

Hereby, Sony Corporation, declares that this DWT-P01 is in compliance with the essential requirements and other relevant provisions of the Directive 1999/5/EC. For details, please access the following URL: <http://www.compliance.sony.de/>

This product is intended to be used in the following countries : United Kingdom, Germany, Norway, Luxembourg, Belgium, Denmark, France, Italy, Sweden, Switzerland, Finland, Iceland, and Turkey.

### Voor de klanten in Europa

Hierbij verklaart Sony Corporation dat het toestel DWT-P01 in overeenstemming is met de essentiële eisen en de andere relevante bepalingen van richtlijn 1999/5/EG.

Nadere informatie kunt u vinden op: <http://www.compliance.sony.de/>

Dit product is bedoeld om in volgende landen gebruikt te worden: Verenigd Koninkrijk, Duitsland, Noorwegen, Luxemburg, België, Denemarken, Frankrijk, Italië, Zweden, Zwitserland, Finland, IJsland en Turkije.

### For kunder i Europa

Härmed intygar Sony Corporation att denna DWT-P01 står i överensstämmelse med de

väsentliga egenskapskrav och övriga relevanta bestämmelser som framgår av direktiv 1999/5/EG.

För ytterligare information gå in på följande hemsida: <http://www.compliance.sony.de/>

Den här produkten är avsedd för användning i följande länder: Storbritannien, Tyskland, Norge, Luxembourg, Belgien, Danmark, Frankrike, Italien, Sverige, Schweiz, Finland, Island och Turkiet.

### **Para os clientes da Europa**

Sony Corporation declara que este DWT-P01 está conforme com os requisitos essenciais e outras disposições da Directiva 1999/5/CE.

Para mais informacoes, por favor consulte a seguinte URL:  
<http://www.compliance.sony.de/>

Este produto destina-se a ser usado nos seguintes países: Reino Unido, Alemanha, Noruega, Luxemburgo, Bélgica, Dinamarca, França, Itália, Suécia, Suíça, Finlândia, Islândia e Turquia.

### **For kunder i Europa**

Undertegnede Sony Corporation erklærer herved, at følgende udstyr DWT-P01 overholder de væsentlige krav og øvrige relevante krav i direktiv 1999/5/EF. For yderligere information gå ind på følgende hjemmeside:  
<http://www.compliance.sony.de/>

Dette produkt er beregnet til brug i de følgende lande: Storbritannien, Tyskland, Norge, Luxembourg, Belgien, Danmark, Frankrig, Italien, Sverige, Schweiz, Finland, Island og Tyrkiet.

### **Euroopassa oleville asiakkaille**

Sony Corporation vakuuttaa täten että DWT-P01 tyyppinen laite on direktiivin 1999/5/EY oleellisten vaatimusten ja sitä koskevien direktiivin muiden ehtojen mukainen.

Halutessasi lisätietoja, käy osoitteessa:  
<http://www.compliance.sony.de/>

Tämä tuote on tarkoitettu käytettäväksi seuraavissa maissa: Yhdistynyt kuningaskunta, Saksa, Norja, Luxemburg, Belgia, Tanska, Ranska, Italia, Ruotsi, Sveitsi, Suomi, Islanti ja Turkki.

### **For kundene i Europa**

Sony Corporation erklærer herved at utstyret DWT-P01 er i samsvar med de grunnleggende krav og øvrige relevante krav i direktiv 1999/5/EF.

For flere detaljer, vennligst se:  
<http://www.compliance.sony.de/>

Dette produktet er ment for bruk i følgende land: Storbritannia, Tyskland, Norge, Luxemburg, Belgia, Danmark, Frankrike, Italia, Sverige, Sveits, Finland, Island og Tyrkia.

### **Για τους πελάτες στην Ευρώπη**

Με την παρούσα η Sony Corporation δηλώνει ότι DWT-P01 συμμορφώνεται προς της ουσιώδεις απαιτήσεις και τις λοιπές σχετικές διατάξεις της οδηγίας 1999/5/ΕΚ.. Για λεπτομέρειες παρακαλούμε όπως ελένξετε την ακόλουθη σελίδα του διαδικτύου:  
<http://www.compliance.sony.de/>

Το προϊόν προορίζεται για χρήση στις εξής χώρες: Ηνωμένο Βασίλειο, Γερμανία, Νορβηγία, Λουξεμβούργο, Βέλγιο, Δανία, Γαλλία, Ιταλία, Σουηδία, Ελβετία, Φινλανδία, Ισλανδία και Τουρκία.

### **За клиентите в Европа**

С настоящето Сони Корпорация декларира, че този DWT-P01 отговаря на основните изисквания и другите съответстващи клаузи на Директива 1999/5/ЕС.

Подробности може да намерите на Интернет страницата:  
<http://www.compliance.sony.de/>.

Този продукт е предназначен за употреба в следните държави: Обединеното кралство, Германия, Норвегия, Люксембург, Белгия, Дания, Франция, Италия, Швеция, Швейцария, Финландия, Исландия и Турция.

### **Pro zákazníky v Evropě**

Sony Corporation tímto prohlašuje, že tento DWT-P01 je ve shodě se základními požadavky a dalšími příslušnými ustanoveními směrnice 1999/5/ES.

Podrobnosti lze získat na následující URL:

<http://www.compliance.sony.de/>

Tento produkt je určen k použití v následujících zemích: Spojené království, Německo, Norsko, Lucembursko, Belgie, Dánsko, Francie, Itálie, Švédsko, Švýcarsko, Finsko, Island a Turecko.

### **Euroopa klientidele**

Sony Corporation kinnitab käesolevaga seadme DWT-P01 vastavust 1999/5/EÜ direktiivi põhinõuetele ja nimetatud direktiivist tulenevatele teistele asjakohastele sätetele.

Üksikasjalikum info:

<http://www.compliance.sony.de/>

See toode on ettenähtud kasutamiseks järgmistes riikides: Suurbritannia, Saksamaa, Norra, Luksemburg, Belgia, Taani, Prantsusmaa, Itaalia, Rootsi, Šveits, Soome, Island ja Türgi.

### **Európai vásárlóink fi gyelmébe**

Alulírott, Sony Corporation nyilatkozom, hogy a(z) DWT-P01 megfelel a vonatkozó alapvető követelményeknek és az 1999/5/EC irányelv egyéb előírásainak.

További információkat a következő weboldalon találhat:

<http://www.compliance.sony.de/>

Ez a termék a következő országokban használható: Egyesült Királyság, Németország, Norvégia, Luxemburg, Belgium, Dánia, Franciaország, Olaszország, Svédország, Svájc, Finnország, Izland és Törökország.

### **Klientiem Eiropā**

Ar šo Sony Corporation deklarē, ka DWT-P01 atbilst Direktīvas 1999/5/EK būtiskajām prasībām un citiem ar to saistītajiem noteikumiem.

Plašāka informācija ir pieejama: <http://www.compliance.sony.de/>

Šis produkts ir paredzēts lietošanai šādās valstīs: Apvienotā Karaliste, Vācija, Norvēģija, Luksemburga, Beļģija, Dānija, francija, Itālija, Zviedrija, Šveice, Somija, Īslande un Turcija.

### **Klientams Europoje**

Šiuo Sony Corporation deklaruoja, kad šis DWT-P01 atitinka esminius reikalavimus ir kitas 1999/5/EB Direktyvos nuostatas. Susipažinti su visu atitikties deklaracijos turiniu Jūs galite interneto tinklalapyje: <http://www.compliance.sony.de/>

Šis gaminys skirtas naudoti šiose šalyse: Jungtinėje Karalystėje, Vokietijoje, Norvegijoje, Liuksemburge, Belgijoje, Danijoje, Prancūzijoje, Italijoje, Švedijoje, Šveicarijoje, Suomijoje, Islandijoje ir Turkijoje.

### **Dotyczy klientów z Europy**

Niniejszym Sony Corporation oświadcza, że DWT-P01 jest zgodne z zasadniczymi wymaganiami oraz innymi stosownymi postanowieniami Dyrektywy 1999/5/WE.

Szczegółowe informacje znaleźć można pod następującym adresem URL: <http://www.compliance.sony.de/>

Ten produkt jest przeznaczony do użytku w następujących krajach: Wielkiej Brytanii, Niemczech, Norwegii,

Luksemburgu, Belgii, Danii, Francji, Włoszech, Szwecji, Szwajcarii, Finlandii, Islandii i Turcji.

### **Pentru clienții din Europa**

Prin prezenta, Sony Corporation declară că acest DWT-P01 respectă cerințele esențiale și este în conformitate cu prevederile Directivei 1995/5/EC. Pentru detalii, vă rugăm accesați următoarea adresă:  
<http://www.compliance.sony.de/>

Acest produs este destinat utilizării în următoarele țări: Regatul Unit, Germania, Norvegia, Luxemburg, Belgia, Danemarca, Franța, Italia, Suedia, Elveția, Finlanda, Islanda și Turcia.

### **Pre zákazníkov v Európe**

Sony Corporation týmto vyhlasuje, že DWT-P01 splňa základné požiadavky a všetky príslušné ustanovenia Smernice 1999/5/ES. Podrobnosti získate na nasledovnej webovej adrese:  
<http://www.compliance.sony.de/>

Tento produkt je určený na používanie v nasledovných krajinách: Veľká Británia, Nemecko, Nórsko, Luxembursko, Belgicko, Dánsko, Francúzsko, Taliansko, Švédsko, Švajčiarsko, Fínsko, Island a Turecko.

### **Za stranke v Evropi**

Sony Corporation izjavlja, da je ta DWT-P01 v skladu z bistvenimi zahtevami in ostalimi relevantnimi določili direktive 1999/5/ES. Za podrobnosti vas naprošamo, če pogledate na URL:  
<http://www.compliance.sony.de/>

Izdelek je namenjen za uporabo v naslednjih državah: Veliki Britaniji, Nemčiji, Norveški, Luksemburgu, Belgiji, Danski, Franciji, Italiji, Švedski, Švici, Finski, Islandiji in Turčiji.

### **For the customers in UK:**

The use of this equipment is subject to individual license granted by the National Frequency Administration Authority.

### **For kundene i Storbritannia:**

Bruken av dette utstyret er underlagt en spesiell lisens som utstedes av nasjonale frekvensforvaltningsmyndigheter.

### **Voor klanten in het Verenigd Koninkrijk:**

Het gebruik van deze apparatuur is onderhevig aan een afzonderlijke licentie die is verleend door de nationale autoriteit voor frequentiebeheer.

### **For kunderne i Storbritannien:**

Brugen af dette udstyr er underlagt individuel licens givet af telemyndighederne.

### **För kunderna i Storbritannien:**

Användandet av den här utrustningen sker under enskilda licenser som utfärdas av den nationella myndighet som handhar frekvenstillstånd.

### **Yhdistyneessä kuningaskunnassa asuville asiakkaille:**

Laitteiston käyttöön tarvitaan paikallisen viestintäviranomaisen myöntämä henkilökohtainen lupa.

### **Fyrir viðskiptavin í Bretlandi:**

Notkun þessa búnaðar þarf að vera samkvæmt leyfi frá fjarskiptayfirvöldum.

### **İngiltere'deki müşteriler için:**

Bu cihazın kullanımı, Ulusal Frekans Yönetimi Makamı tarafından verilen bireysel lisansa tabidir.

### **For the customers in Germany:**

According to German regulation this equipment can only operate in channels (specify which channels are allowed).

The use of this equipment is subject to individual license granted by the National Frequency Administration Authority.

### **For kundene i Tyskland:**

I henhold til tyske forskrifter kan dette utstyret kun brukes i kanal (angi hvilke kanaler som er tillatt).

Bruken av dette utstyret er underlagt en spesiell lisens som utstedes av nasjonale frekvensforvaltningsmyndigheter.

### **Voor klanten in Duitsland:**

Volgens de Duitse wetgeving mag deze apparatuur alleen werken in kanalen (opgeven welke kanalen zijn toegestaan). Het gebruik van deze apparatuur is onderhevig aan een afzonderlijke licentie die is verleend door de nationale autoriteit voor frequentiebeheer.

### **For kunderne i Tyskland:**

I henhold til tysk lovgivning kan dette udstyr kun fungere i kanaler (angiv, hvilke kanaler, der er tilladt).

Brugen af dette udstyr er underlagt individuel licens givet at telemyndighederne.

### **För kunderna i Tyskland:**

Enligt tysk lagstiftning får den här utrustningen endast användas med följande kanaler (ange vilka kanaler som är tillåtna). Användandet av den här utrustningen sker under enskilda licenser som utfärdas av den nationella myndighet som handhar frekvenstillstånd.

### **Saksassa asuville asiakkaille:**

Saksassa voimassa olevien määäräysten mukaan tätä laitetta saa käyttää ainoastaan kanavilla (ilmoita sallitut kanavat). Laitteiston käyttöön tarvitaan paikallisen viestintäviranomaisen myöntämä henkilökohtainen lupa.

### **Fyrir viðskiptavin í Þýskalandi:**

Samkvæmt þýskum reglum má aðeins nota þennan búnað á rásum (tilgreinið leyfilegar rásir).

Notkun þessa búnaðar þarf að vera samkvæmt leyfi frá fjarskiptayfirvöldum.

### **Almanya'daki müşteriler için:**

Almanya mevzuatlarına göre, bu cihaz yalnızca (izin verilen kanalları belirtin) kanallarda çalışabilir.

Bu cihazın kullanımı, Ulusal Frekans Yönetimi Makamı tarafından verilen bireysel lisansa tabidir.

### **For the customers in Norway:**

According to Norwegian regulation this equipment can only operate in channels (specify which channels are allowed) with a maximum RF output power of 20mW. The use of this equipment is subject to individual license granted by the National Frequency Administration Authority.

### **For kundene i Norge:**

I henhold til norske forskrifter kan dette utstyret kun brukes i kanal (angi hvilke kanaler som er tillatt) med maksimal RF-utgangseffekt på 20 mW.

Bruken av dette utstyret er underlagt en spesiell lisens som utstedes av nasjonale frekvensforvaltningsmyndigheter.

### **Voor klanten in Noorwegen:**

Volgens de Noorse wetgeving mag deze apparatuur alleen werken in kanalen (opgeven welke kanalen zijn toegestaan) met een maximaal RF-uitgangsvermogen van 20 mW.

Het gebruik van deze apparatuur is onderhevig aan een afzonderlijke licentie die is verleend door de nationale autoriteit voor frequentiebeheer.

### **For kunderne i Norge:**

I henhold til norsk lovgivning kan dette udstyr kun fungere i kanaler (angiv, hvilke kanaler, der er tilladt) med en maksimal RF-udgangseffekt på 20 mW.

Brugen af dette udstyr er underlagt individuel licens givet at teledmyndighederne.

### **För kunderna i Norge:**

Enligt norsk lagstiftning får den här utrustningen endast användas med följande kanaler (ange vilka kanaler som är tillåtna) med en maximal RF-uteffekt på 20 mW. Användandet av den här utrustningen sker under enskilda licenser som utfärdas av den nationella myndighet som handhar frekvenstillstånd.

### **Norjassa asuville asiakkaille:**

Norjassa voimassa olevien määräysten mukaan tätä laitetta saa käyttää ainoastaan kanavilla (ilmoita sallitut kanavat) ja siten, että RF-lähetysten enimmäisteho on 20 mW.

Laitteiston käyttöön tarvitaan paikallisen viestintäviranomaisen myöntämä henkilökohtainen lupa.

### **Fyrir viðskiptavin í Noregi:**

Samkvæmt norskum reglum má aðeins nota þennan búnað á rásum (tilgreinið leyfilegar rásir) og er hámarkssendistyrkur útværpsbylgjanna 20mW.

Notkun þessa búnaðar þarf að vera samkvæmt leyfi frá fjarskiptayfirvöldum.

### **Norveç'teki müşteriler için:**

Norveç mevzuatlarına göre, bu cihaz yalnızca RF çıkış gücü maksimum 20mW olan (izin verilen kanalları belirtin) kanallarda çalışabilir.

Bu cihazın kullanımı, Ulusal Frekans Yönetimi Makamı tarafından verilen bireysel lisansa tabidir.

### **For the customers in Luxembourg:**

The use of this equipment is subject to individual license granted by the National Frequency Administration Authority.

### **For kundene i Luxembourg:**

Brugen av dette utstyret er underlagt en spesiell lisens som utstedes av nasjonale frekvensforvaltningsmyndigheter.

### **Voor klanten in Luxembourg:**

Het gebruik van deze apparatuur is onderhevig aan een afzonderlijke licentie die is verleend door de nationale autoriteit voor frequentiebeheer.

### **For kunderne i Luxembourg:**

Brugen af dette udstyr er underlagt individuel licens givet at teledmyndighederne.

### **För kunderna i Luxembourg:**

Användandet av den här utrustningen sker under enskilda licenser som utfärdas av den nationella myndighet som handhar frekvenstillstånd.

### **Luxemburgissa asuville asiakkaille:**

Laitteiston käyttöön tarvitaan paikallisen viestintäviranomaisen myöntämä henkilökohtainen lupa.

### **Fyrir viðskiptavin í Lúxemborg:**

Notkun þessa búnaðar þarf að vera samkvæmt leyfi frá fjarskiptayfirvöldum.

### **Lüksemburg'taki müşteriler için:**

Bu cihazın kullanımı, Ulusal Frekans Yönetimi Makamı tarafından verilen bireysel lisansa tabidir.

### **For the customers in Belgium:**

The use of this equipment in the frequency band 470-862 MHz is subject to individual license granted by the National Frequency Administration Authority.

Only the following frequencies can be used without individual license:

- 518-526MHz
- 534-542MHz (with the exception of the province of Hainaut where the equipment requires individual license)



- 854-862MHz (with the exception of West Flanders where the equipment requires individual license)

### For kundene i Belgia:

Brugen af dette udstyr i frekvensbåndet 470-862 MHz er underlagt en spesiell lisens som utstedes av nasjonale frekvensforvaltningsmyndigheter.

Kun følgende frekvenser kan brukes uten spesiell lisens:

- 518-526 MHz
- 534-542 MHz (med unntak av provinsen Hainaut, der utstyret krever spesiell lisens)
- 854-862 MHz (med unntak av Vest-Flanders, der utstyret krever spesiell lisens)

### Voor klanten in België:

Het gebruik van deze apparatuur in de frequentieband 470-862 MHz is onderhevig aan een afzonderlijke licentie die is verleend door de nationale autoriteit voor frequentiebeheer.

Alleen de volgende frequenties mogen worden gebruikt zonder een afzonderlijke licentie:

- 518-526 MHz
- 534-542 MHz (met uitzondering van de provincie Hainaut waar een afzonderlijke licentie is vereist voor de apparatuur)
- 854-862 MHz (met uitzondering van West-Vlaanderen waar een afzonderlijke licentie is vereist voor de apparatuur)

### For kunderne i Belgien:

Brugen af dette udstyr i frekvensområdet 470 - 862 MHz er underlagt individuel licens givet af teledmyndighederne.

Kun følgende frekvenser må anvendes uden individuel licens:

- 518 - 526 MHz
- 534 - 542 MHz (med undtagelse af provinsen Hainaut, hvor der kræves individuel licens til udstyret)
- 854 - 862 MHz (med undtagelse af Vestflandern, hvor der kræves individuel licens til udstyret)

### För kunderna i Belgien:

Användandet av den här utrustningen, som använder frekvensbandet 470-862 MHz, sker under enskilda licenser som utfärdas av den nationella myndighet som handhar frekvenstillstånd.

Endast följande frekvenser får användas utan enskild licens:

- 518-526 MHz
- 534-542 MHz (provinsen Hainaut är ett undantag, där kräver utrustningen enskild licens)
- 854-862 MHz (Västflandern är ett undantag, där kräver utrustningen enskild licens)

### Belgiassa asuville asiakkaille:

Laitteiston käyttöön taajuusalueella 470-862 MHz tarvitaan paikallisen viestintäviranomaisen myöntämä henkilökohtainen lupa.

Vain seuraavia taajuuksia voidaan käyttää ilman henkilökohtaista lupaa:

- 518-526 MHz
- 534-542 MHz (lukuun ottamatta Hainautin provinssia, jossa laite vaatii henkilökohtaisen luvan)
- 854-862 MHz (lukuun ottamatta Länsi-Flanderia, jossa laite vaatii henkilökohtaisen luvan).

### Fyrir viðskiptavin í Belgíu:

Notkun þessa búnaðar á tíðninni 470-862 MHz er þarf að vera með sérstöku leyfi frá fjarskiptayfirvöldum.

Aðeins er hægt að nota eftirfarandi tíðnir án sérstaks leyfis:

- 518-526 MHz
- 534-542 MHz (að undanskildu héraðinu Hainaut. Þar þarf sérstakt leyfi fyrir búnaðinn)
- 854-862 MHz (að undanskildu Vestur-Flæmingjalandi. Þar þarf sérstakt leyfi fyrir búnaðinn)

### **Belçika'daki müşteriler için:**

Bu cihazın 470-862 MHz frekans bandındaki kullanımı, Ulusal Frekans Yönetimi Makamı tarafından verilen bireysel lisansa tabidir. Yalnızca aşağıdaki frekanslar bireysel lisans olmaksızın kullanılabilir:

- 518-526 MHz
- 534-542 MHz (cihaz için bireysel lisans gereken Hainaut bölgesi hariç olmak üzere)
- 854-862 MHz (cihaz için bireysel lisans gereken West Flanders bölgesi hariç olmak üzere)

### **For the customers in Denmark:**

According to Danish regulation this equipment can only operate in channels (specify which channels are allowed). The use of this equipment is subject to individual license granted by the National Frequency Administration Authority.

### **For kundene i Danmark:**

I henhold til danske forskrifter kan dette udstyret kun bruges i kanal (angi hvilke kanaler som er tillatt).

Bruken av dette utstyret er underlagt en spesiell lisens som utstedes av nasjonale frekvensforvaltningsmyndigheter.

### **Voor klanten in Denemarken:**

Volgens de Deense wetgeving mag deze apparatuur alleen werken in kanalen (opgeven welke kanalen zijn toegestaan). Het gebruik van deze apparatuur is onderhevig aan een afzonderlijke licentie die is verleend door de nationale autoriteit voor frequentiebeheer.

### **For kunderne i Danmark:**

I henhold til dansk lovgivning kan dette udstyr kun fungere i kanaler (angiv, hvilke kanaler, der er tilladt).

Brugen af dette udstyr er underlagt til individuel licens givet at telemyndighederne.

### **För kunderna i Danmark:**

Enligt dansk lagstiftning får den här utrustningen endast användas med följande kanaler (ange vilka kanaler som är tillåtna). Användandet av den här utrustningen sker under enskilda licenser som utfärdas av den nationella myndighet som handhar frekvenstillstånd.

### **Tanskassa asuville asiakkaille:**

Tanskassa voimassa olevien määräysten mukaan tätä laitetta saa käyttää ainoastaan kanavilla (ilmoita sallitut kanavat). Laitteiston käyttöön tarvitaan paikallisen viestintäviranomaisen myöntämä henkilökohtainen lupa.

### **Fyrir viðskiptavin í Danmörku:**

Samkvæmt dönskum reglum má aðeins nota þennan búnað á rásum (tilgreinið leyfilegar rásir).

Notkun þessa búnaðar þarf að vera samkvæmt leyfi frá fjarskiptayfirvöldum.

### **Danimarka'daki müşteriler için:**

Danimarka mevzuatlarına göre, bu cihaz yalnızca (izin verilen kanalları belirtin) kanallarda çalışabilir.

Bu cihazın kullanımı, Ulusal Frekans Yönetimi Makamı tarafından verilen bireysel lisansa tabidir.

### **For the customers in Italy:**

According to Italian regulation this equipment can only operate in channels (specify which channels are allowed). The use of this equipment is subject to individual license granted by the National Frequency Administration Authority.

### **For kundene i Italia:**

I henhold til italienske forskrifter kan dette utstyret kun brukes i kanal (angi hvilke kanaler som er tillatt).

Bruken av dette utstyret er underlagt en spesiell lisens som utstedes av nasjonale frekvensforvaltningsmyndigheter.

### **Voor klanten in Italië:**

Volgens de Italiaanse wetgeving mag deze apparatuur alleen werken in kanalen (opgeven welke kanalen zijn toegestaan). Het gebruik van deze apparatuur is onderhevig aan een afzonderlijke licentie die is verleend door de nationale autoriteit voor frequentiebeheer.

### **For kunderne i Italien:**

I henhold til italiensk lovgivning kan dette udstyr kun fungere i kanaler (angiv, hvilke kanaler, der er tilladt).  
Brugen af dette udstyr er underlagt individuel licens givet af telemyndighederne.

### **För kunderna i Italien:**

Enligt italiensk lagstiftning får den här utrustningen endast användas med följande kanaler (ange vilka kanaler som är tillåtna). Användandet av den här utrustningen sker under enskilda licenser som utfärdas av den nationella myndighet som handhar frekvenstillstånd.

### **Italiassa asuville asiakkaille:**

Italiassa voimassa olevien määräysten mukaan tätä laitetta saa käyttää ainoastaan kanavilla (ilmoita sallitut kanavat). Laitteiston käyttöön tarvitaan paikallisen viestintäviranomaisen myöntämä henkilökohtainen lupa.

### **Fyrir viðskiptavin á Ítalíu:**

Samkvæmt ítölskum reglum má aðeins nota þennan búnað á rásum (tilgreinið leyfilegar rásir).  
Notkun þessa búnaðar þarf að vera samkvæmt leyfi frá fjarskiptayfirvöldum.

### **İtalya'daki müşteriler için:**

İtalya mevzuatlarına göre, bu cihaz yalnızca (izin verilen kanalları belirtin) kanallarda çalışabilir.  
Bu cihazın kullanımı, Ulusal Frekans Yönetimi Makamı tarafından verilen bireysel lisansa tabidir.

### **For the customers in Sweden:**

According to Swedish regulation this equipment can only operate in channels (specify which channels are allowed).  
The use of this equipment is subject to individual license granted by the National Frequency Administration Authority.

### **For kundene i Sverige:**

I henhold til svenske forskrifter kan dette utstyret kun brukes i kanal (angi hvilke kanaler som er tillatt).  
Bruken av dette utstyret er underlagt en spesiell lisens som utstedes av nasjonale frekvensforvaltningsmyndigheter.

### **Voor klanten in Zweden:**

Volgens de Zweedse wetgeving mag deze apparatuur alleen werken in kanalen (opgeven welke kanalen zijn toegestaan). Het gebruik van deze apparatuur is onderhevig aan een afzonderlijke licentie die is verleend door de nationale autoriteit voor frequentiebeheer.

### **For kunderne i Sverige:**

I henhold til svensk lovgivning kan dette udstyr kun fungere i kanaler (angiv, hvilke kanaler, der er tilladt).  
Brugen af dette udstyr er underlagt individuel licens givet af telemyndighederne.

### **För kunderna i Sverige:**

Enligt svensk lagstiftning får den här utrustningen endast användas med följande kanaler (ange vilka kanaler som är tillåtna). Användandet av den här utrustningen sker under enskilda licenser som utfärdas av den nationella myndighet som handhar frekvenstillstånd.

### **Ruotsissa asuville asiakkaille:**

Ruotsissa voimassa olevien määräysten mukaan tätä laitetta saa käyttää ainoastaan kanavilla (ilmoita sallitut kanavat). Laitteiston käyttöön tarvitaan paikallisen viestintäviranomaisen myöntämä henkilökohtainen lupa.

### **Fyrir viðskiptavin í Svíþjóð:**

Samkvæmt sænskum reglum má aðeins nota þennan búnað á rásum (tilgreinið leyfilegar rásir).

Notkun þessa búnaðar þarf að vera samkvæmt leyfi frá fjarskiptayfirvöldum.

### **İsveç'teki müşteriler için:**

İsveç mevzuatlarına göre, bu cihaz yalnızca (izin verilen kanalları belirtin) kanallarda çalışabilir.

Bu cihazın kullanımı, Ulusal Frekans Yönetimi Makamı tarafından verilen bireysel lisansa tabidir.

### **For the customers in Switzerland:**

According to Swiss regulation this equipment can only operate in channels (specify which channels are allowed).

The use of this equipment is subject to individual license granted by the National Frequency Administration Authority.

### **For kundene i Sveits:**

I henhold til sveitsiske forskrifter kan dette utstyret kun brukes i kanal (angi hvilke kanaler som er tillatt).

Bruken av dette utstyret er underlagt en spesiell lisens som utstedes av nasjonale frekvensforvaltningsmyndigheter.

### **Voor klanten in Zwitserland:**

Volgens de Zwitserse wetgeving mag deze apparatuur alleen werken in kanalen (opgeven welke kanalen zijn toegestaan).

Het gebruik van deze apparatuur is onderhevig aan een afzonderlijke licentie die is verleend door de nationale autoriteit voor frequentiebeheer.

### **For kunderne i Schweiz:**

I henhold til schweizisk lovgivning kan dette udstyr kun fungere i kanaler (angiv, hvilke kanaler, der er tilladt).

Brugen af dette udstyr er underlagt individuel licens givet at teledirektoratet.

### **För kunderna i Schweiz:**

Enligt schweizisk lagstiftning får den här utrustningen endast användas med följande kanaler (ange vilka kanaler som är tillåtna).

Användandet av den här utrustningen sker under enskilda licenser som utfärdas av den nationella myndighet som handhar frekvenstillstånd.

### **Sveitsissä asuville asiakkaille:**

Sveitsissä voimassa olevien määräysten mukaan tätä laitetta saa käyttää ainoastaan kanavilla (ilmoita sallitut kanavat).

Laitteiston käyttöön tarvitaan paikallisen viestintäviranomaisen myöntämä henkilökohtainen lupa.

### **Fyrir viðskiptavin í Sviss:**

Samkvæmt svissneskum reglum má aðeins nota þennan búnað á rásum (tilgreinið leyfilegar rásir).

Notkun þessa búnaðar þarf að vera samkvæmt leyfi frá fjarskiptayfirvöldum.

### **İsviçre'deki müşteriler için:**

İsviçre mevzuatlarına göre, bu cihaz yalnızca (izin verilen kanalları belirtin) kanallarda çalışabilir.

Bu cihazın kullanımı, Ulusal Frekans Yönetimi Makamı tarafından verilen bireysel lisansa tabidir.

### **For the customers in Finland:**

According to Finnish regulation this equipment can only operate in channels (specify which channels are allowed).

The use of this equipment is subject to individual license granted by the National Frequency Administration Authority.

### **For kundene i Finland:**

I henhold til finske forskrifter kan dette utstyret kun brukes i kanal (angi hvilke kanaler som er tillatt).

Bruken av dette utstyret er underlagt en spesiell lisens som utstedes av nasjonale frekvensforvaltningsmyndigheter.

### **Voor klanten in Finland:**

Volgens de Finse wetgeving mag deze apparatuur alleen werken in kanalen (opgeven welke kanalen zijn toegestaan). Het gebruik van deze apparatuur is onderhevig aan een afzonderlijke licentie die is verleend door de nationale autoriteit voor frequentiebeheer.

### **For kunderne i Finland:**

I henhold til finsk lovgivning kan dette udstyr kun fungere i kanaler (angiv, hvilke kanaler, der er tilladt). Brugen af dette udstyr er underlagt individuel licens givet af telemyndighederne.

### **För kunderna i Finland:**

Enligt finsk lagstiftning får den här utrustningen endast användas med följande kanaler (ange vilka kanaler som är tillåtna). Användandet av den här utrustningen sker under enskilda licenser som utfärdas av den nationella myndighet som handhar frekvenstillstånd.

### **Suomessa asuville asiakkaille:**

Suomessa voimassa olevien määräysten mukaan tätä laitetta saa käyttää ainoastaan kanavilla (ilmoita sallitut kanavat). Laitteiston käyttöön tarvitaan Viestintäviraston myöntämä henkilökohtainen lupa.

### **Fyrir viðskiptavin í Finnlandi:**

Samkvæmt finnskum reglum má aðeins nota þennan búnað á rásum (tilgreinið leyfilegar rásir). Notkun þessa búnaðar þarf að vera samkvæmt leyfi frá fjarskiptayfirvöldum.

### **Finlandiya'daki müşteriler için:**

Finlandiya mevzuatlarına göre, bu cihaz yalnızca (izin verilen kanalları belirtin) kanallarda çalışabilir. Bu cihazın kullanımı, Ulusal Frekans Yönetimi Makamı tarafından verilen bireysel lisansa tabidir.

### **For the customers in Iceland:**

The use of this equipment is subject to individual license granted by the National Frequency Administration Authority.

### **For kundene på Island:**

Bruken af dette udstyret er underlagt en speciell lisens som utstedes af nasjonale frekvensforvaltningsmyndigheter.

### **Voor klanten in IJsland:**

Het gebruik van deze apparatuur is onderhevig aan een afzonderlijke licentie die is verleend door de nationale autoriteit voor frequentiebeheer.

### **For kunderne i Island:**

Brugen af dette udstyr er underlagt individuel licens givet af telemyndighederne.

### **För kunderna i Island:**

Användandet av den här utrustningen sker under enskilda licenser som utfärdas av den nationella myndighet som handhar frekvenstillstånd.

### **Islannissa asuville asiakkaille:**

Laitteiston käyttöön tarvitaan paikallisen viestintäviranomaisen myöntämä henkilökohtainen lupa.

### **Fyrir viðskiptavin á Íslandi:**

Notkun þessa búnaðar þarf að vera samkvæmt leyfi frá fjarskiptayfirvöldum.

### **İzlanda'daki müşteriler için:**

Bu cihazın kullanımı, Ulusal Frekans Yönetimi Makamı tarafından verilen bireysel lisansa tabidir.

---

# Table of Contents

<b>Features</b> .....	15	
<b>Parts Identification</b> .....	16	
<b>Power Supply</b> .....	18	
Installing the batteries .....	18	
<b>Setting the Transmission</b>		
<b>Channel</b> .....	19	
Selecting the group/channel ..	19	
<b>Using the Wireless Remote Control Function</b> .....	20	
Pairing with a receiver .....	20	
<b>Using the Encrypted Transmission Function</b> .....	22	
Using secure key mode (SECURE KEY) .....	22	
Using password mode (PASSWORD) .....	23	
<b>Using a USB Keyboard</b> .....	24	
<b>Basic Menu Operations</b> .....	25	
<b>Setting Menus</b> .....	26	
Naming of transmitter (NAME) .....	26	
Selecting the group/channel (GP/CH) .....	26	
Selecting the frequency band (BAND) .....	26	
Setting the RF output power (RF POWER) .....	27	
Setting the audio input level (INPUT LEVEL) .....	27	
Low-cut filter setting (LCF) ..	28	
Power save setting (POWER SAVE) .....	28	
Displaying the accumulated use time (TIME) .....	28	
+48 V power supply setting (+48V) .....	28	
Setting the encrypted transmission function (ENCRYPTION) .....	29	
Generating an internal signal (INTERNAL SG) .....	29	
Locking the POWER switch (POWER SW LOCK) .....	29	
Wireless remote control function (RF REMOTE) .....	29	
Setting the brightness of the display (BRIGHTNESS) .....	29	
Automatic dimming of the display (DIMMER MODE) .....	29	
Resetting parameters to their factory settings (FACTORY PRESET) .....	30	
Displaying the software version (VERSION) .....	30	
<b>Block Diagram</b> .....	31	
<b>Troubleshooting</b> .....	32	
<b>Important Notes on Operation</b> ...	34	
Notes on using the transmitter .....	34	
On cleaning .....	34	
<b>Specifications</b> .....	35	

---

# Features

The DWT-P01 is a digital wireless transmitter for a UHF synthesized wireless microphone system to be used for broadcast or movie production purpose. This transmitter is suitable for Electronic News Gathering (ENG).

## What are the strengths of a Digital Wireless Microphone System?

This system has the following special features and qualities:

- High-quality audio signal transmission approaching to the quality of wired microphone
- Extremely tolerant to interference waves and secure wireless transmission
- Simultaneous multi-channel operation
- Encrypted transmission
- Metadata transmission.

Note that the DWT-P01 Digital Wireless Transmitter cannot be used to transmit to analog wireless receivers.

The features of this transmitter are described below.

## Wide RF carrier frequency range

The DWT-P01 transmitter covers an extremely wide RF carrier frequency range. The U3040 and U4250 models (US models) can cover a 66-MHz band and 60-MHz band respectively — much wider than 24-MHz of the analog wireless microphone system, while the CE6267 model (European model) can cover a 48-MHz band. This remarkably wide coverage on a

single model offers cost efficiency and operational convenience, because it allows one transmitter to be operated in many different areas.

## Switchable mic or line input level and adjustable attenuator

*For details, see “Setting the audio input level (INPUT LEVEL)” on page 27.*

## Selectable RF output power: 1 mW, 10 mW, and 50 mW

*For details, see “Setting the RF output power (RF POWER)” on page 27.*

## Power sleep mode

*For details, see “Power save setting (POWER SAVE)” on page 28.*

## Digital low-cut filter

*For details, see “Low-cut filter setting (LCF)” on page 28.*

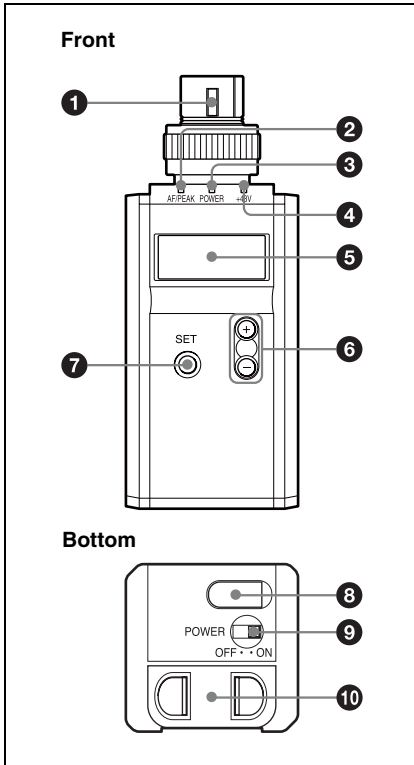
## Easy-to-see, full dot-matrix OLED (Organic Light-Emitting Diode) Display

The quick response of the OLED display enables real-time operating conditions to be displayed clearly and accurately.

## +48 V power supply for a microphone

*For details, see “+48 V power supply setting (+48V)” on page 28.*

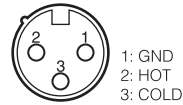
# Parts Identification



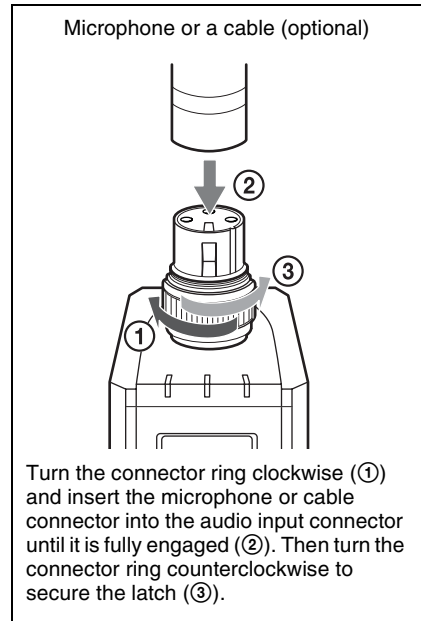
**1 Audio input connector (XLR-3-11C)**  
Connects a microphone with an XLR-3-12C-type output connector or an audio cable with an XLR-3-12C-type connector.

### Caution

Be sure that the transmitter is turned off before connecting a microphone or cable to the transmitter.



### To connect a microphone or a cable



### 2 AF (audio input level) /PEAK indicator

Lights up green when the signal input is stronger than the reference level.  
Lights up red when the signal input is 3 dB below the level at which distortion begins.

### 3 POWER indicator

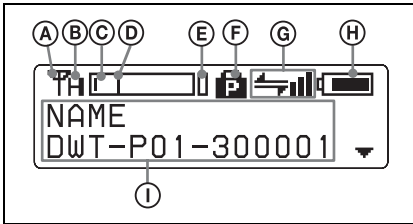
Lights up green when the transmitter is turned on. When the battery is exhausted, the indicator starts flashing.

### 4 +48V indicator

Lights up when INPUT LEVEL is set to MIC and +48 V power is being supplied to a connected microphone or other device.



## 5 Display section



### A RF (radio frequency) transmission indication

Indicates the current transmission status.

- ☎: Currently transmitting
- : Transmission stopped

### B RF transmission power indication

Indicates the current transmission power setting. You can change the setting with the RF POWER function.

- H: Transmitting at 50 mW
- M: Transmitting at 10 mW
- L: Transmitting at 1 mW

### C Audio input level meter

Indicates the input signal level of the audio input connector.

### D Reference level gauge

Indicates the reference input level. When the attenuation is 0 dB with INPUT LEVEL set to MIC, -58 dBu (-60 dBV) is indicated. When LINE is selected for INPUT LEVEL, +4 dBu is indicated.

### E Peak indicator

Warns of excessive input by lighting up when the signal is 3 dB below the level at which distortion begins.

### F POWER switch lock indicator

Indicates that the POWER switch is locked, preventing the transmitter from being accidentally turned off or on.

*For details, see "Locking the POWER switch (POWER SW LOCK)" on page 29.*

### G Wireless remote control condition indication

Indicates the signal transmission condition of the wireless remote control function (4 levels).

- ☎: Good transmission
- ☎: Somewhat good transmission
- ☎: Somewhat poor transmission
- ☎: Poor transmission
- ☎: Unable to communicate with paired receiver

When the wireless remote control function is off, this indication does not appear.

### H Battery indication

Shows the battery condition.

*For details, see "Battery indication" on page 18.*

### I Menu display section

The status of 17 different functions are displayed here. To select the function, press the + or - button repeatedly.

*For details, See "Setting Menus" on page 26.*

### 6 + or - button

Selects functions or values shown on the display.

Holding down the - button while switching on the transmitter activates the pairing operation for the wireless remote control function.

### 7 SET button

Adjusts displayed function settings and enters the value.

Holding down the SET button while switching on the power turns the transmitter on without sending a signal.

### 8 USB connector (Micro USB)

Use this connector to connect an optional USB keyboard to carry out menu functions using key operations. By connecting the digital wireless receiver to this connector with the supplied USB cable, you can

exchange the encryption key for encrypted transmission function.

**9 POWER switch**

Turns the transmitter ON or OFF.

**10 Battery compartment**

Accommodates two LR6 (size AA) alkaline batteries.

*For details on how to insert the batteries, see “Power Supply” on page 18.*

---

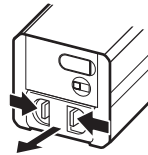
# Power Supply

The transmitter can operate on two LR6 (size AA) alkaline batteries continuously for about 3.5 hours at 25°C (77°F).

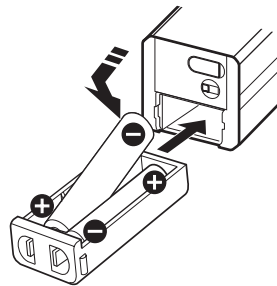
---

## Installing the batteries

- 1 Squeeze the battery-holder tabs inward (in the direction of the arrows) and slide out the battery holder.



- 2 Insert new batteries, making sure the polarities are correct, and then return the battery holder to its original position.



## Battery indication

The power status is indicated by eight level indications.

Replace both batteries when the battery indication starts to flash.

Be sure to check the expiration date printed on the new batteries before using them.

### Note

The indication is based on the use of new LR6 (size AA) Sony Alkaline batteries. An incorrect indication may result when a different kind of batteries, a different brand of batteries or old batteries are used. If you plan to use the transmitter for a long period of time, it is recommended that you replace the batteries with brand new ones.

---

## Setting the Transmission Channel

The transmitter provides groups of interference-free channels. When using multiple microphones and transmitters at the same time (simultaneous multi-channel operations) within the same area, selecting the same group and using a channel within that group can prevent signal interference. To set the transmission channel on the transmitter, first you select the group and channel using the RF indicator and scanning functions on the receiver. Next you set the group and channel parameters to match the setting on the receiver.

---

### Selecting the group/channel

#### Notes

- Before doing this procedure, use the BAND function (*see page 26*) to set the transmitter to the bandwidth of the receiver you are using.
- The setting for this function cannot be changed during actual signal transmission.

Set the transmitter group (GP) and channel (CH) as follows:

*For details on groups and channels, refer to "Sony Digital Wireless Microphone System Frequency Lists" on the supplied CD-ROM.*

*For details on menu operation, see "Basic Menu Operations" on page 25.*

**1** Turn off the power, and then while holding down the SET button, turn the power on.

The signal transmission stops.

**2** Press the + or – button repeatedly until the GP/CH indication is displayed.

**3** Hold down the SET button until the group indication flashes.

**4** Press the + or – button repeatedly to select a group.

**5** Press the SET button to enter the group.

The channel indication starts flashing.

**6** Press the + or – button repeatedly to select a channel.

**7** Press the SET button to enter the channel.

## **To set the group/channel using the pairing mode of the wireless remote control function**

When the transmitter is paired with the receiver, the transmission channel of the transmitter is set to the receiving channel on the receiver automatically.

*For details, see “Pairing with a receiver” on page 20.*

---

# **Using the Wireless Remote Control Function**

This transmitter is equipped with a wireless remote control function that can be used to set the parameters (low-cut filter, attenuation operation, power save mode, etc.) of the transmitter through the receiver or other devices. This function makes it easier to operate and manage the microphone system while in the field. This wireless control is 2.4 GHz IEEE802.15.4 compliant and has no effect on the RF band of digital wireless audio. This function is activated when pairing is established between the transmitter and the receiver using the RF REMOTE function. Pairing must be done first before the wireless remote control function can be used.

---

## **Pairing with a receiver**

Pairing links the transmitter with the receiver which the wireless remote control function is to be used.

When the transmitter has been paired with a receiver through the receiver operation, turning on the transmitter while holding down the – button establishes the pairing immediately.

To carry out pairing through menu operations on the transmitter, do the following.


**1** Set the receiver to be used for controlling the transmitter to pairing mode.

*For details on receiver operations, refer to the operating instructions supplied with the receiver.*

- 2** Press the + or – button repeatedly until the RF REMOTE indication is displayed.
- 3** Hold down the SET button until the item to be set flashes.
- 4** Press the + or – button repeatedly to select PAIRING.
- 5** Press the SET button to enter.

The transmitter sends a pairing request to the receiver which is on pairing mode.

Before established pairing, if you press any operation key on the transmitter, pairing mode will be cancelled.

When pairing has been established, the wireless remote control condition level (indicated by ) goes up, the RF REMOTE function turns on, and the remote control function becomes operative.

## To use the wireless remote control function with a previous pairing

In the RF REMOTE indication, select ON.

### Notes

- When you set RF REMOTE to ON, the transmitter will communicate with the receiver to which it was previously paired. To use the wireless remote control function with another receiver, you must perform the pairing procedure for that receiver.
- Multiple transmitters cannot be paired with the same receiver.

## The following transmitter settings can be done from the wireless remote control:

- Group/channel/BAND setting
- RF transmission power setting
- Attenuator for the audio input setting
- Low-cut filter setting
- Power save setting
- +48 V power supply setting

*For details on menu operation, see “Setting Menus” on page 26.*

## To cancel the wireless remote control function

In the RF REMOTE indication, select OFF.

## Notes on the wireless remote control function

The wireless remote control function on the transmitter uses the 2.4-GHz band and may thus be subject to interference from other devices.

- When pairing fails (“Pairing fail” is displayed), successful communication between the transmitter and the receiver has not occurred within a given amount of time. Pairing may be harder to do when another receiver is engaged in pairing nearby.
- When it becomes hard to use the remote control, the remote control may be improved by switching the wireless remote control function off, then on again in the RF REMOTE indication, then re-pairing with the transmitter (change to a channel with less interference).

---

# Using the Encrypted Transmission Function

To prevent hacking of the signal, the transmitter scrambles the signal during transmission. To use this function, select one of the following encrypted transmission modes:

**Secure key mode:** An encryption key that is automatically generated by the transmitter is used by both the transmitter and receiver in this one-to-one encrypted transmission method.

**Password mode:** You choose a password of up to eight characters that can be set for multiple transmitters and receivers. This enables encrypted transmission within a group.

## Note

Make sure the same mode is set on the transmitter and receiver.

---

## Using secure key mode (SECURE KEY)

Use this mode for one-to-one encrypted transmission between one transmitter and one receiver.

An encryption key that cannot be read from the outside is automatically generated by the transmitter. This key is transmitted to the receiver through a USB connection or the RF REMOTE function, enabling encrypted transmission to take place.

The encryption key used by the transmitter and receiver is newly generated for each key transmission, resulting in highly secure communication.

The encryption key used between the transmitter and the receiver is saved when the power is turned off, so the encrypted transmission can be resumed the next time the power is turned on.

## 1 Preparing the transmitter (this unit)

- ① Hold down the SET button until the item to be set flashes in the ENCRYPTION indication on the transmitter.
- ② Press the + or – button repeatedly to select SECURE KEY, and then press the SET button.

## 2 Preparing the receiver

Select SECURE KEY on the receiver that receives the encryption key.

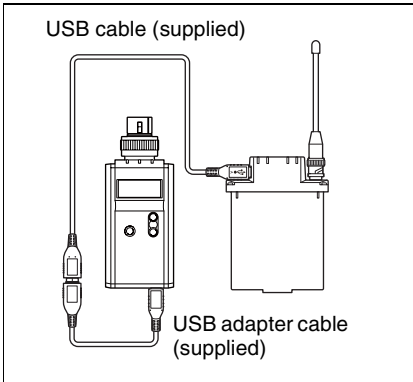
*For details on receiver operations, refer to the operating instructions supplied with the receiver.*

## 3 Exchanging the encryption key

On the receiver, select USB or REMOTE (wireless remote) as the method for encryption key exchange. When the RF REMOTE function is off, REMOTE cannot be selected.

### When you select USB:

Connect the transmitter to the receiver with the supplied USB cable and USB adapter cable.



*For details on receiver operations, refer to the operating instructions supplied with the receiver.*

### **When you select REMOTE:**

The transmitter searches for a receiver that it has been paired with. After the transmitter detects the receiver, the transmitter exchanges the encryption key with receiver and encrypted transmission begins.

## **Using password mode (PASSWORD)**

Set this mode when multiple transmitters are paired with multiple receivers for encrypted transmission.

If both transmitters and receivers are set with the same user-designated password, the audio signal can be decoded. This mode is useful when multiple transmitters and receivers are used as a single group, or when the audio signal from one transmitter is received by multiple receivers at the same time.

- 1** Hold down the SET button until the item to be set flashes in the ENCRYPTION indication on the transmitter.

- 2** Press the + or – button repeatedly to select PASSWORD, and then press the SET button.

- 3** Input a password of up to eight characters on the transmitter.

*To enter a password, use the procedure described in “Naming of transmitter (NAME)” on page 26.*

- 4** Set the encrypted transmission function setting on the receiver to PASSWORD.

- 5** Set the same password that was set on the transmitter.

*For details on receiver operations, refer to the operating instructions supplied with the receiver.*

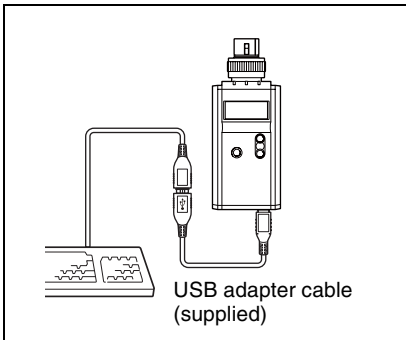
### **Note**

It is recommended that you change the password periodically.

# Using a USB Keyboard

Connecting an optional USB keyboard to the transmitter allows you to perform menu operations and enter your name and password for the encrypted transmission function from the keyboard.

A Micro USB connector is used on the transmitter. For this reason, use the supplied USB adapter cable.



## Menu operations with a USB keyboard

You can use a USB keyboard to perform the same menu operations that you do on the transmitter.

The transmitter buttons correspond to the following keys on a USB keyboard:

Buttons on the transmitter	USB keyboard
SET	ENTER
+	↑
-	↓

## To enter a text

With a USB keyboard, you can enter names and passwords for encrypted transmissions.

**Characters that can be entered from a USB keyboard:** (space), 0, 1, 2, 3, 4, 5, 6, 7, 8, 9, A, B, C, D, E, F, G, H, I, J, K, L, M, N, O, P, Q, R, S, T, U, V, W, X, Y, Z, !, #, &, \$, @, +, -, =, \_, (, ), [, ]

(Passwords may consist of the numbers 0 to 9 and letters A to Z only.)

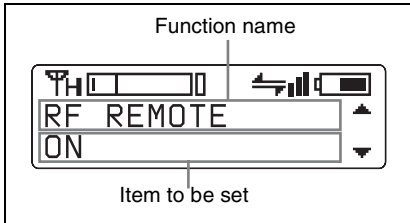
**Special key:** Backspace (BS) and Delete (DEL) keys.

## Notes

- The number keys on the keyboard cannot be used.
- This transmitter is compatible with English-language keyboards only.
- USB keyboards with multiple functions, such as USB hub and pointing device, cannot be used.
- Power to the connected keyboard is supplied by the USB connector on the transmitter. The power rating is 100 mA. Keyboards that consume more power than that cannot be used.
- Do not leave the transmitter connected to the keyboard when not in use. If you do, the batteries in the transmitter will be drained more quickly.
- Text editing should be done with the alphabet, BS, DEL, and Enter keys.



# Basic Menu Operations



- BRIGHTNESS (display brightness) setting
- DIMMER MODE (automatic dimming of the display) setting
- FACTORY PRESET (factory setting) function
- VERSION (software version) indication

- 1** Press the + or – button repeatedly until the function to be set appears.
- 2** Hold down the SET button until the item to be set flashes.
- 3** Press the + or – button to change the setting.
- 4** Press the SET button to enter the setting.

## Types of menu:

- NAME (transmitter name) setting
- BAND (frequency band) selection
- GP/CH (group/channel) selection
- RF POWER (RF transmission power) setting
- INPUT LEVEL (audio input level) setting
- LCF (low-cut filter) setting
- POWER SAVE setting
- TIME (accumulated use time) indication
- +48V (+48 V power supply) setting
- ENCRYPTION (encrypted transmission function) setting
- INTERNAL SG (internal signal generator)
- POWER SW LOCK (POWER switch lock) function
- RF REMOTE (wireless remote control) function

---

# Setting Menus

The functions and parameters of the settings menu are explained here. Underlined items are the factory setting.

---

## Naming of transmitter (NAME)

You can specify a transmitter name of up to 16 characters. The factory setting for the transmitter name is the model name and serial number. The transmitter name is sent to the receiver as metadata and is used by the receiver to distinguish between different transmitters.

**+**: The first press on the + button displays the character set. You can then use the + and – buttons to select the desired character. And then, pressing the SET button adds the selected character to the end of the current name.

**–** : Deletes the last character in the current name.

**SET**: Enters the character or edited name.

### Note

You cannot insert or delete a character in the middle of the name.

## To edit with a keyboard

You can enter data from an optional keyboard connected to the USB connector.

*For details, see “Using a USB Keyboard” on page 24.*

---

## Selecting the group/channel (GP/CH)

The factory settings are as follows:

### US models

U3040: 00 3001 566.125MHz

U4250: 00 4201 638.125MHz

### European model

CE6267: 00 6201 798.125MHz

*For details, see “Selecting the group/channel” on page 19.*

---

## Selecting the frequency band (BAND)

Match the frequency range on this transmitter to that of the Sony digital wireless receiver.

The frequency range that can be set for the optional receiver combined with this transmitter differs as follows:

### US models

3040U

TV30-33, TV34-36, TV38-41

Not available for TV37

4250U

TV42-45, TV46-49, TV50-51

### European model

6267CE

TV62-64, TV67-69

Not available for TV65 and TV66

*For details on the frequency range of each band, refer to “Sony Digital Wireless Microphone System Frequency Lists” on the supplied CD-ROM.*

Using wireless remote control, this function can be controlled from the receiver and other devices.

*For details on wireless remote control function, see “Using the Wireless Remote Control Function” on page 20.*

**Note**

The setting for this function cannot be changed during actual signal transmission. To change the setting, turn off the transmitter first. Then, while holding down the SET button, turn the power on. And then, change the setting after the signal transmission has stopped.

**Note**

The setting for this function cannot be changed during actual signal transmission. To change the setting, turn off the transmitter first. Then, while holding down the SET button, turn the power on. And then, change the setting after the signal transmission has stopped.

---

## Setting the RF output power (RF POWER)

You can set the RF output power.

**1 mW (LOW):** Transmitted by 1 mW

**10 mW (MID):** Transmitted by 10 mW

**50 mW (HIGH):** Transmitted by 50 mW

Using wireless remote control, this function can be controlled from the receiver and other devices.

*For details on wireless remote control function, see "Using the Wireless Remote Control Function" on page 20.*

---

## Setting the audio input level (INPUT LEVEL)

You can set the input level to an analog head amp.

Select LINE or MIC, depending on the audio source connected to the audio input connector.

When MIC is selected, ATT (attenuation level) will flash next. With the microphone connected, speak into the microphone as you monitor the audio input level meter and press the + or – button repeatedly to select the appropriate attenuation level.

The reference levels for the various settings are as follows:

Input	Attenuation (dB)	Reference input level (dB)	Maximum input level (dBu)	Headroom (dB)
MIC	0	-58	-22	36
	3	-55	-19	
	6	-52	-16	
	9	-49	-13	
	3 dB step	3 dB step	3 dB step	
	45	-13	+23	
	48	-10	+24	34
LINE	-	+4	+24	20

With the wireless remote control function, the attenuation level can be changed from the receiver and other devices.

*For details on wireless remote control function, see "Using the Wireless Remote Control Function" on page 20.*

---

## Low-cut filter setting (LCF)

The frequency of the low-cut filter can be set.

**OFF:** Turns off the low-cut filter.

**20 30 40 50 60 70 80 90 100  
120 140 160 180 200 220 (Hz):**

Low-cut filter is set according to the selected frequency.

Using wireless remote control, this function can be controlled from the receiver and other devices.

*For details on wireless remote control function, see "Using the Wireless Remote Control Function" on page 20.*

---

## Power save setting (POWER SAVE)

To conserve power, this setting allows you to put all transmitter functions to sleep.

**ACTIVE:** The transmitter operates normally.

**SLEEP:** The sleep function is on. During sleep, the POWER indicator flashes at 2-second intervals.

## To change back to normal operation

During sleep, press the SET, +, or – button.

You can also use the wireless remote control to change the receiver back to normal operation.

*For details on wireless remote control function, see "Using the Wireless Remote Control Function" on page 20.*

---

## Displaying the accumulated use time (TIME)

You can display the accumulated battery use time as a rough estimate of total transmitter usage.

The factory setting is "00:00".

## To reset the accumulated time indication

- 1 Hold down the SET button until the time indication flashes.
- 2 Press the – button so "00:00 RESET" appears, and then press the SET button.

---

## +48 V power supply setting (+48V)

You can turn the +48 V power supply on or off for microphones that require an external power supply.

**OFF:** Power is not supplied to the connected microphone.

**ON:** Power is supplied to the connected microphone.

Using wireless remote control, this function can be controlled from the receiver and other devices.

*For details on wireless remote control function, see "Using the Wireless Remote Control Function" on page 20.*

### Note

The +48 V power supply can be turned on or off, regardless of INPUT LEVEL setting. Note, however, that the +48 V power is actually supplied only when INPUT LEVEL is set to MIC.

---

## Setting the encrypted transmission function (ENCRYPTION)

You can set the encrypted transmission function.

**SECURE KEY:** Sets the secure key method.

**PASSWORD:** Sets the password method.

**OFF:** The encrypted transmission function is not used.

*For details, see “Using the Encrypted Transmission Function” on page 22.*

---

## Generating an internal signal (INTERNAL SG)

This transmitter generates a 1-kHz reference level sine wave that can be used to adjust or check the audio level of the receiver or the system that you are using. This internal signal is outside the control of the attenuator.

**1 kHz:** A 1-kHz internal signal is generated.

**OFF:** An internal signal is not generated.

### Note

If the transmitter is turned off while INTERNAL SG is set to 1 kHz, the setting will revert to OFF automatically.

---

## Locking the POWER switch (POWER SW LOCK)

The POWER switch can be locked to prevent the transmitter from being accidentally turned off or on.

Even when the POWER switch is locked, all parts of the transmitter other than the POWER switch remain functional.

**UNLOCK:** The POWER switch is not locked.

**LOCK:** The POWER switch is locked. When LOCK is selected, the POWER switch lock indicator appears in the display.

---

## Wireless remote control function (RF REMOTE)

This function must be set to allow the wireless remote control function to be used between the transmitter and receiver.

**OFF:** Stops the wireless remote control function.

**ON:** Starts the wireless remote control function with the previously paired receiver.

**PAIRING:** Executes a new pairing.

*For details, see “Pairing with a receiver” on page 20.*

---

## Setting the brightness of the display (BRIGHTNESS)

Ten levels of brightness can be selected for the organic light-emitting diode display. The selectable settings are the following: (Dark) **1 2 3 4 5 6 7 8 9 10** (Bright)

---

## Automatic dimming of the display (DIMMER MODE)

The organic light-emitting diode display can be set to dim or turn off after a certain amount of time.

**AUTO OFF:** The display turns off after 30 seconds. The display goes on again when you press the SET, +, or – button.

**AUTO DIMMER:** The display dims after 30 seconds. The display becomes bright again when you press the SET, +, or – button.

**ALWAYS ON:** The display stays on at the brightness level set with the BRIGHTNESS function.

---

## **Resetting parameters to their factory settings (FACTORY PRESET)**

All parameter settings can be returned to their factory settings.

Holding down the SET button until a message appears asking for confirmation. Press the + or – button repeatedly to select YES, and then press the SET button to enter. The transmitter parameters are reset to their factory settings.

### **Note**

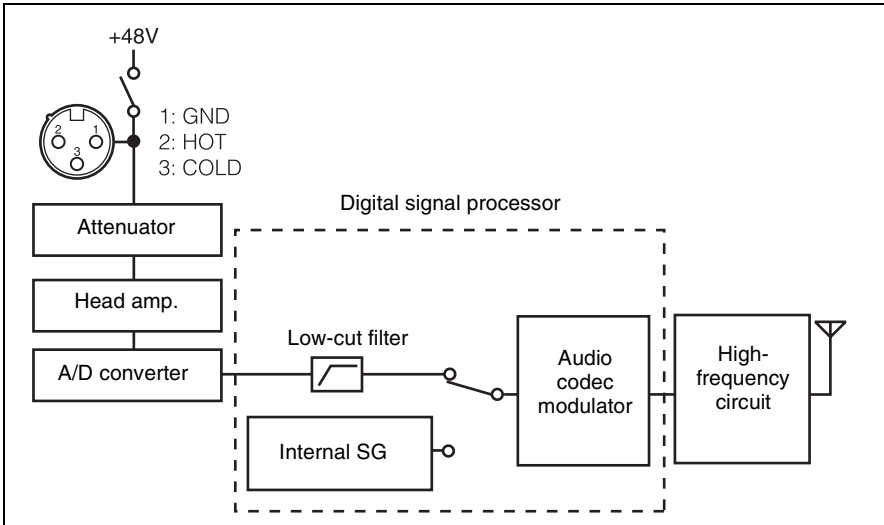
The setting for this function cannot be changed during actual signal transmission. To change the setting, turn off the power first. Then while holding down the SET button, turn the power on. And then, change the setting after the signal transmission has stopped.

---

## **Displaying the software version (VERSION)**

The version of the transmitter software can be displayed.

# Block Diagram



# Troubleshooting

If you encounter a problem using this transmitter, use the following checklist to find a solution. For any problems with the receiver or adapter, refer to the operating instructions supplied with the respective device. If the problem persists, consult your Sony dealer.

Symptom	Meanings	Remedy
The transmitter does not turn on.	The batteries are inserted backwards in the battery compartment.	Reinsert the batteries with the correct orientation.
	The batteries are exhausted.	Replace the batteries with new ones.
The batteries drain quickly.	Manganese batteries are being used.	Use alkaline batteries.
	The transmitter is being used under cold conditions.	The batteries drain quickly under cold conditions.
Interruptions in the reception occurs.	The transmitter is too far from the receiver.	Decrease the distance to the receiver and check the reception.
	The RF output power setting is set to 1 mW (LOW).	Increase the RF output power.
There is no sound.	The channel setting on the transmitter is different from that on the receiver.	Use the same channel setting on both the transmitter and receiver.
	The setting of the encrypted transmission function on the receiver is different from that on the transmitter.	Confirm that the setting of the encrypted transmission function is the same on both the transmitter and the receiver.
The sound is weak.	The audio input level of the transmitter is set to LINE or the attenuation level is too high.	If a microphone is connected to the transmitter, set the audio input to MIC. While monitoring the audio input level meter, set the attenuator to an appropriate level.
There is distortion in the sound.	The attenuator is set too low for the audio input level of the transmitter.	While monitoring the audio input level meter, set the attenuator to a level that does not produce distortion.
The bass is weak.	The frequency of the low-cut filter is set too high.	While monitoring the sound, decrease the low-cut filter frequency to a level that produces the proper sound quality.



Symptom	Meanings	Remedy
There is too much bass.	The microphone connected to the transmitter produces excessive bass because the frequency response of the transmitter extends into the low 20-Hz range.	Use the low-cut filter to cut the bass.
The power does not turn off even though the POWER switch is turned to OFF.	The POWER switch is locked.	Turn off the POWER switch locking function.
Wireless remote control is not possible.	Pairing has not been established between the transmitter and receiver.	Carry out pairing (see page 20).
	The receiver is too far from the transmitter for communication to occur.	Check the wireless remote control condition level. If it is low, decrease the distance between the transmitter and the receiver.
	The transmitter that was paired with the receiver has been paired with another receiver.	On the receiver, carry out pairing again with the transmitter that you want to control.
The USB keyboard does not work.	You are using a USB keyboard that is not compatible with the transmitter.	Check the conditions for using a USB keyboard with the transmitter (see page 24).
The display is too dark.	The display brightness is set to low.	Adjust the brightness of the display (see page 29).

---

# Important Notes on Operation

---

## Notes on using the transmitter

- The digital wireless microphone system product must be used within a temperature range of 0°C to 50°C (32°F to 122°F).
- Operating the transmitter near electrical equipment (motors, transformers, or dimmers) may cause it to be affected by electromagnetic induction. Keep the transmitter as far from such equipment as possible.
- The presence of the lighting equipment may produce electrical interference over the entire frequency range. Position the transmitter so that interference is minimized.
- To avoid degradation of the signal-to-noise ratio, do not use the transmitter in noisy places or in locations subject to vibration, such as the following:
  - near electrical equipment, such as motors, transformers or dimmers
  - near air conditioning equipment or places subject to direct air flow from an air conditioner
  - near public address loudspeakers
  - where adjacent equipment might knock against the tunerKeep the transmitter as far from such equipment as possible or use buffering material.

---

## On cleaning

- If the transmitter is used in a very humid or dusty place or in a place subject to an

active gas, clean its surface as well as the connectors with a dry, soft cloth soon after use. Lengthy use of the transmitter in such places or not cleaning it after its use in such places may shorten its life.

- Clean the surface and the connectors of the transmitter with a dry, soft cloth. Never use thinner, benzene, alcohol or any other chemicals, since these may mar the finish.

## Notes on simultaneous multi-channel operation

- Keep the transmitter at least 30 centimeters (11 <sup>7</sup>/<sub>8</sub> inches) away from another transmitter.
- When only digital wireless microphones are being used, keep the transmitter at least 4 meters (13 feet) away from the antenna of a receiver for up to 10 channels, and at least 6 meters (20 feet) away for 11 or more channels.
- When a mixture of digital and analog wireless microphones is being used, keep the transmitter at least 6 meters (20 feet) away from the antenna of a receiver.
- This system should be kept at least 100 meters (328 feet) away from any analog wireless systems using the same frequency when both are being used in a wide area with no walls or obstructions.
- If you experience noise, increase the distance between the transmitter and receiver or decrease the transmission power on the transmitter.

## Note on microphone and transmitter combinations

It is recommended that you use the Sony ECM-673/9X, ECM-674/9X, or ECM-678/9X Electret Condenser Microphone with this transmitter. The transmission signal may cause noise on some microphones. If you experience noise, you may be able to

reduce it by lowering the transmission power.

**To prevent electromagnetic interference from portable communication devices**

The use of portable telephones and other communication devices near the DWT-P01 may result in malfunction and interference with audio signals. It is recommended that portable communication devices near the DWT-P01 be turned off.

# Specifications

## Transmitting section

Oscillator type

Crystal-controlled PLL synthesizer

Carrier frequencies

US models:

U3040: 566 to 607 MHz (TV-30 to TV-36 channels); 615 to 638 MHz (TV-38 to TV-41 channels)

U4250: 638 to 698 MHz (TV-42 to TV-51 channels)

European model:

CE6267: 798 to 822 MHz (TV-62 to TV-64 channels); 838 to 862 MHz (TV-67 to TV-69 channels)

Channel step

US models:

U3040/U4250: 125 kHz

European model:

CE6267: 25 kHz

RF power output

1 mW/10 mW/50 mW (e.r.p)  
selectable

Occupied RF bandwidth

192 kHz or less

Audio delay

1.5 ms

Transmission frequency stability level

$\pm 6.5$  ppm

Type of emission

G1E or G1D

Modulation method

$\pi/4$  Shift QPSK

## Audio section

Maximum input level

MIC:  $-22$  dBu (with 0 dB attenuator)

LINE:  $+24$  dBu

Audio attenuator adjustment range (pad)  
0 to 48 dB (3-dB steps, MIC input  
mode only)

Microphone input connector  
XLR-3-11C (female)

Input impedance  
4.7 kohms or more

Frequency response  
20 Hz to 22 kHz

T.H.D 0.03% or less

0 dBu = 0.775 V

## General

Operating voltage  
3 V DC, with two LR6 (AA)  
alkaline batteries

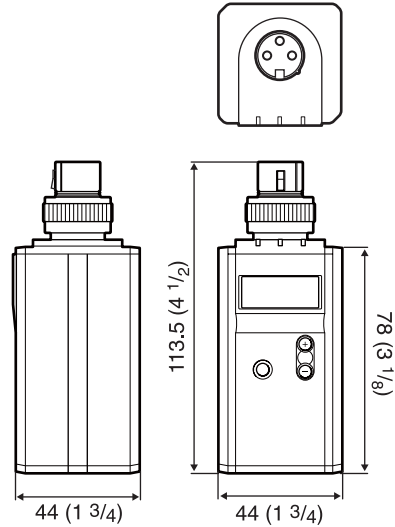
Battery life  
Continuous operating time  
3.5 hours (at 25 °C (77 °F), 10-mW  
output using Sony LR6 (AA)-  
size alkaline batteries with the  
wireless remote control  
function off, DIMMER MODE  
set to AUTO OFF, and +48V  
set to OFF)

Operating temperature  
0 to 50 °C (32 to 122 °F)

Storage temperature  
-20 to +60 °C (-4 to +140 °F)

Wireless remote control  
2.4-GHz IEEE802.15.4 compliant

Dimensions (unit: mm (inches))



Mass Approx. 245 g (9 oz) including  
batteries

Supplied accessories  
Spare battery case (1)  
Soft case (1)  
USB adapter cable (1)  
USB cable (1)  
Operating Instructions (1)  
CD-ROM (1)

Optional accessories  
Electret Condenser Microphones  
ECM-673/9X  
ECM-674/9X  
ECM-678/9X

Design and specifications are subject to  
change without notice.

**Note**

Always verify that the unit is operating properly before use. SONY WILL NOT BE LIABLE FOR DAMAGES OF ANY KIND INCLUDING, BUT NOT LIMITED TO, COMPENSATION OR REIMBURSEMENT ON ACCOUNT OF THE LOSS OF PRESENT OR PROSPECTIVE PROFITS DUE TO FAILURE OF THIS UNIT, EITHER DURING THE WARRANTY PERIOD OR AFTER EXPIRATION OF THE WARRANTY, OR FOR ANY OTHER REASON WHATSOEVER.



## Free Manuals Download Website

<http://myh66.com>

<http://usermanuals.us>

<http://www.somanuals.com>

<http://www.4manuals.cc>

<http://www.manual-lib.com>

<http://www.404manual.com>

<http://www.luxmanual.com>

<http://aubethermostatmanual.com>

Golf course search by state

<http://golfingnear.com>

Email search by domain

<http://emailbydomain.com>

Auto manuals search

<http://auto.somanuals.com>

TV manuals search

<http://tv.somanuals.com>