

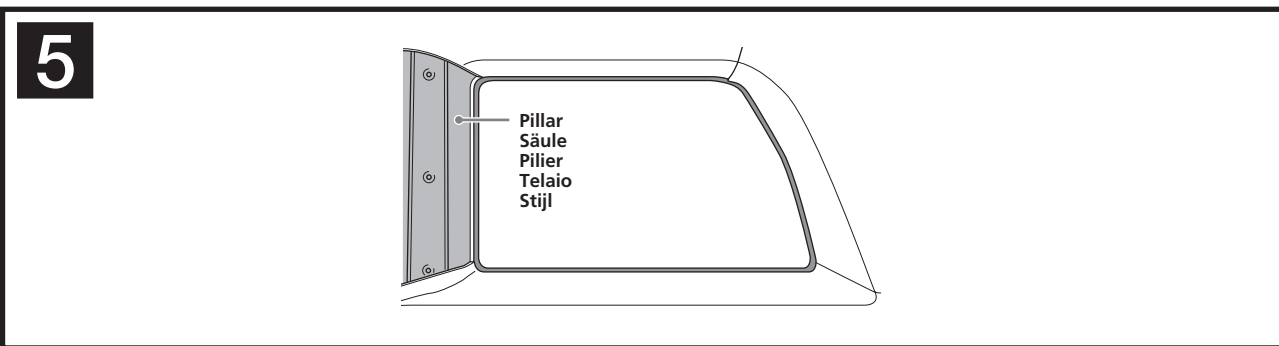
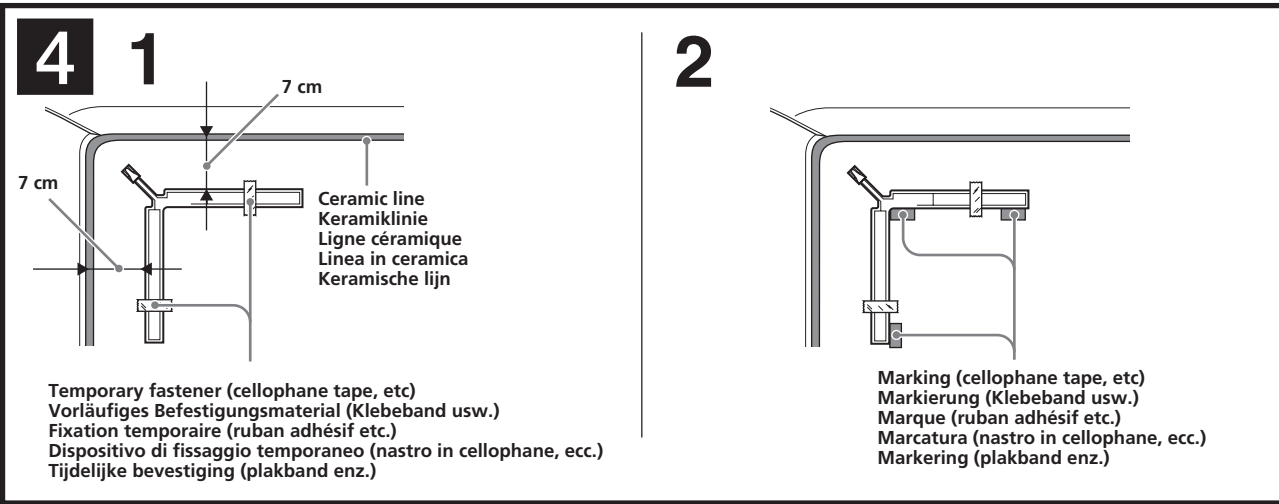
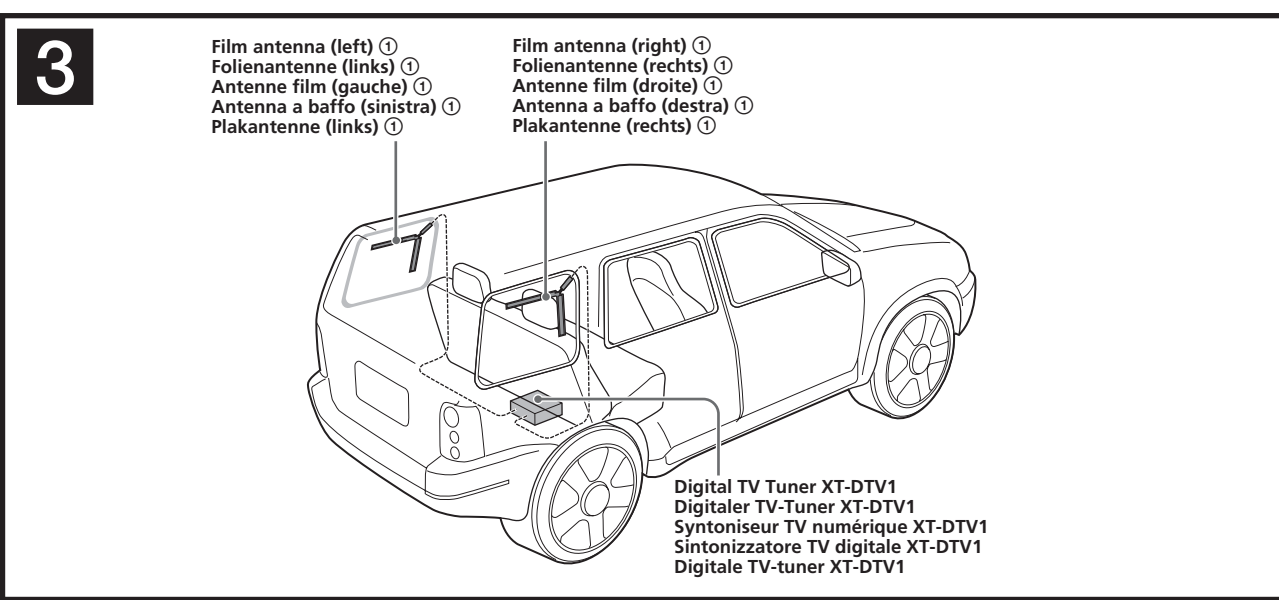
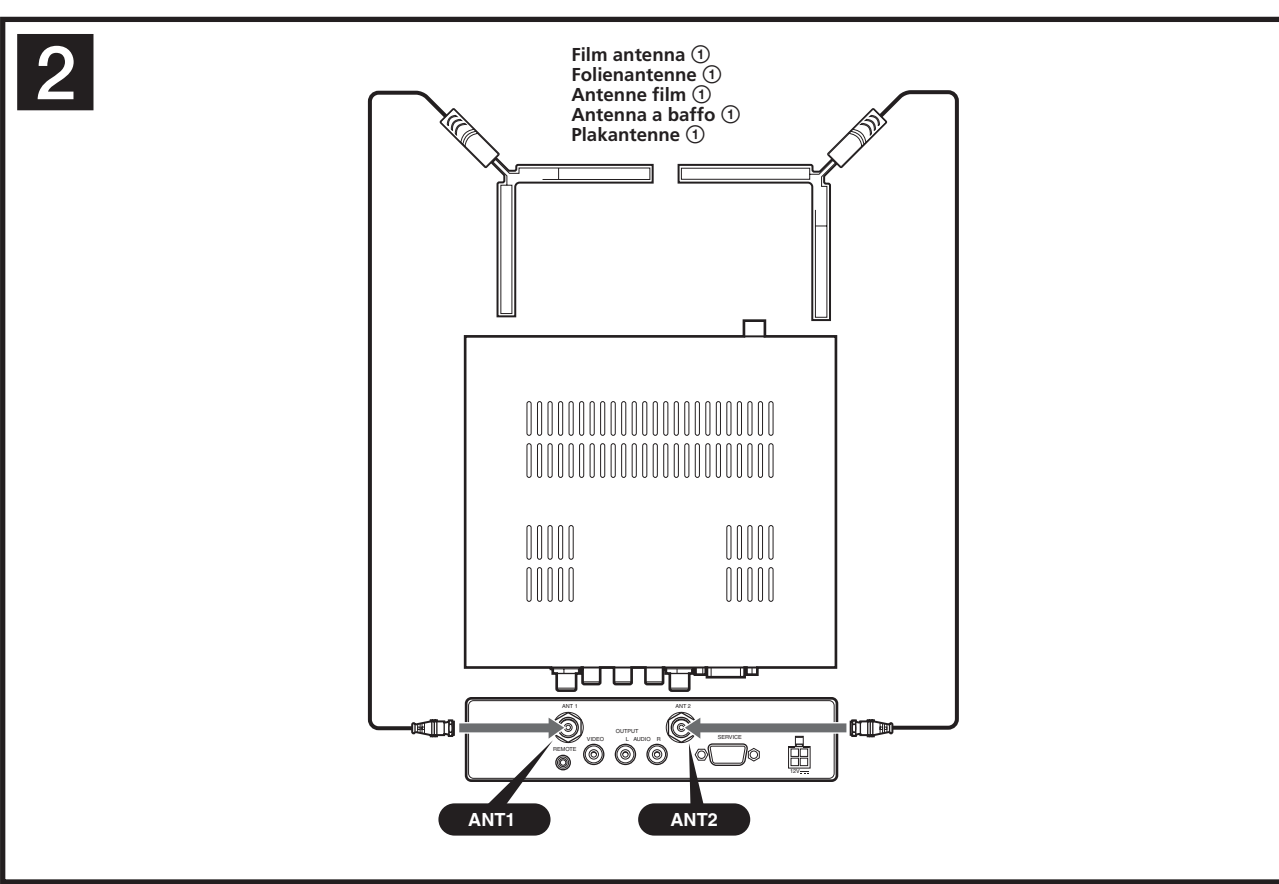
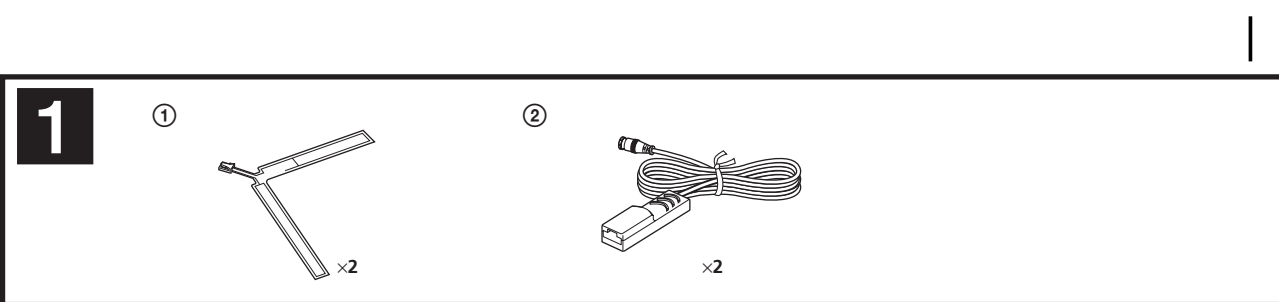
Diversity Film Antenna

Installation/connections
Installazione/collegamenti
Einbau/Anschlüsse
Installatie/aansluitingen
Installation/connexionos

Notice to dealers and installers
Please return this manual to the customer after the installation is completed.
Hinweis für Händler und Einbautechniker
Bitte geben Sie dieses Handbuch nach Abschluss der Installation dem Kunden zurück.
Note pour les revendeurs et installateurs
Veuillez rendre ce manuel au client après l'installation.
Informazioni per i rivenditori e installatori
Si prega di riconsegnare il presente manuale al cliente dopo aver completato l'installazione.
Informatie voor de handelaar en installateur
Geef deze handleiding a.u.b. aan de klant nadat de installatie is voltooid.

VCA-130

© 2005 Sony Corporation Printed in Thailand



Disposal of Old Electrical & Electronic Equipment (Applicable in the European Union and other European countries with separate collection systems)

This symbol on the product or on its packaging indicates that this product shall not be treated as household waste. Instead it shall be handed over to the applicable collection point for the recycling of electrical and electronic equipment. By ensuring this product is disposed of correctly, you will help prevent potential negative consequences for the environment and human health, which could otherwise be caused by inappropriate waste handling of this product. The recycling of materials will help to conserve natural resources. For more detailed information about recycling of this product, please contact your local Civic Office, your household waste disposal service or the shop where you purchased the product.

Precautions

- Do not get the wires under a screw, or caught in moving parts (e.g. seat railing).
- Before making connections, turn the car ignition off to avoid short circuits.

Parts list (1)

- The numbers in the list are keyed to those in the instructions.
- The film antennas ① and antenna input cables ② used here are the same for both the left and right sides.

Connection diagram (2)

Mounting the TV antenna

Before mounting

- It may not be possible to mount the antenna on some cars.
 - In cars with glass that does not transmit radio waves (infrared reflecting glass, insulated glass, glass that is opaque to electromagnetic waves, etc.), the signal reception will be extremely poor.
 - The antenna cannot be mounted in cars which have airbags in the pillars near the attached position.
- It is recommended to attach the antenna to the side window.

Notes

- This antenna is for the fixed window. Do not attach it on the movable window.*
- Do not attach the antennas where the vision is hindered during driving or at the infrared part (rear defogger).*
- Once you have mounted the film antenna, do not attempt to remove it and attach it again, as the adhesive will be considerably weakened. Be sure to temporarily fasten the cable and antenna in place and check that the cable has sufficient play before permanently attaching.*
- During the mounting procedure, it will be necessary to remove the pillar molding.*

When performing the installation yourself, if you decide it is too difficult to remove the pillar molding, please contact your dealer for assistance. (Note that your dealer may charge a fee for their assistance.)

Required items

Have the following items handy before beginning the mounting procedure.

- Tools (Philips screwdriver, etc.)
- Cellophane tape
- Spray bottle (fill with 500 ml water and one or two drops of detergent)
- Paper towels
- Cord clamps
- Squeezege
- Clearing cloth

Note

Mount the film antennas to the inside of the fixed window. Do not mount the antennas anywhere other than the location described here.

Before attaching

- Use a cleaning cloth (not supplied) to wipe away any oil, wax, or dust that may be on the window.

Mounting position (3)

Installation complete

Film antenna mounting procedure

Check the film antenna ① mounting position (4)

- Fasten temporarily in place with cellophane tape (4-1).
 - When you attach the antenna, attach it about 7 cm apart from the ceramic line.
 - Do not remove the adhesive backing from the antenna yet. The figure shows the results of this step, for the right antenna. Temporarily position the left antenna in the same manner.
- Mark the left and right sides of the film antenna, using cellophane tape, etc. (4-2).

Remove the inner molding from the pillars on both sides of the window (5)

The figure shows an example of a car, such as SUV.

Note

The molding on the pillar will be fastened in place with clips or screws. When removing it, take care not to damage or deform it.



Entsorgung von gebrauchten elektrischen und elektronischen Geräten (anzuwenden in den Ländern der Europäischen Union und anderen europäischen Ländern mit einem separaten Sammelsystem für diese Geräte)

Das Symbol auf dem Produkt oder seiner Verpackung weist darauf hin, dass dieses Produkt nicht als normaler Haushaltsabfall zu behandeln ist, sondern an einer Annahmestelle für das Recycling von elektrischen und elektronischen Geräten abgegeben werden muss. Durch Ihren Beitrag zum korrekten Entsorgen dieses Produkts schützen Sie die Umwelt und die Gesundheit Ihrer Mitmenschen. Umwelt und Gesundheit werden durch falsches Entsorgen gefährdet. Materialrecycling hilft, den Verbrauch von Rohstoffen zu verringern. Weitere Informationen über das Recycling dieses Produkts erhalten Sie von Ihrer Gemeinde, den kommunalen Entsorgungsbetrieben oder dem Geschäft, in dem Sie das Produkt gekauft haben.

Vorsichtsmaßregeln

- Klemmen Sie keine Drähte unter Schrauben ein oder lassen sie in beweglichen Teilen (z.B. Sitzschienen) verfangen.
- Vor dem Herstellen von Anschlüssen stellen Sie immer die Zündung des Fahrzeuges aus, um Kurzschlüsse zu vermeiden.

Teilleiste (1)

- Die Nummern in der Liste entsprechen denen in der Anleitung.
- Die hier verwendeten Folienantennen ① und Antenneneingangskabel ② sind gleich für linke und rechte Seite.

Anschlussdiagramm (2)

Anbringen der TV-Antenne

Vor dem Anbringen

- Bei bestimmten Fahrzeugen kann die Antenne nicht angebracht werden.

- Bei Fahrzeugen mit Fensterglas, das keine Radiowellen durchlässt (Infrarot reflektierendes Glas, isoliertes Glas, elektromagnetisch undurchlässiges Glas usw.) ist der Signalempfang extrem schlecht.
- Die Antenne kann nicht in Fahrzeugen angebracht werden, bei denen sich Airbags neben den Anbringpositionen befinden.
- Es wird empfohlen, die Antenne an den Seitenfenstern anzubringen.

Hinweise

- Diese Antenne ist für feste Fenster gedacht. Sie darf nicht an einem beweglichen Fenster angebracht werden.*
- Bringen Sie die Antenne nicht an Orten an, wo sie die Sicht beim Fahren oder am Infrarotteil (hinterer Entfroster) behindert.*
- Wenn Sie die Folienantenne angebracht haben, versuchen Sie nicht, sie abzunehmen und neu anzubringen, da die Klebwirkung stark nachlässt.*
- Befestigen Sie immer das Kabel und die Antenne provisorisch und prüfen Sie, ob das Kabel ausreichend Spiel hat, bevor Sie die Teile endgültig montieren.*
- Beim Anbringen ist es erforderlich, die Säulenverkleidung abzunehmen.*

Falls Sie den Einbau selber vornehmen und feststellen, dass es schwierig ist, die Säulenverkleidung abzunehmen, lassen Sie sich von Ihrem Fachhändler helfen. (Beachten Sie, dass Hilfe vom Fachhändler möglicherweise kostenpflichtig ist.)

Erforderliche Hilfsmittel

Legen Sie folgende Teile bereit, bevor Sie mit der Montage beginnen.

- Werkzeuge (Kreuzschlitzschraubenzieher usw.)
- Klebeband
- Sprayflasche (mit 500 ml Wasser und zwei Tropfen Spülmittel füllen)
- Papiertücher
- Kabelklemmen
- Autoscheibenputzer
- Reinigungslappen

Hinweis

- Bringen Sie die Folienantennen innerhalb des festen Fensters an. Bringen Sie die Antennen nicht an einer anderen Stelle als hier beschrieben an.

Vor dem Ansetzen

- Verwenden Sie den Reinigungslappen (nicht mitgeliefert), um jegliche Öl-, Wachs- oder Staubaufhaftungen vom Fenster abzuwischen.

Anbringposition (3)
Einbau fertig

Folienantennen-Anbringverfahren
Prüfen Sie die Anbringposition der Folienantenne ① (4)

- Provisorisch mit mit Klebeband an der gewünschten Stelle befestigen (4-1).
 - Beim Ansetzen der Antenne halten Sie etwa 7 cm Abstand zur Keramiklinie.
 - Ziehen Sie noch nicht das Trägerblatt von der Antenne ab. Die Abbildung zeigt die Ergebnisse dieses Schritts für die rechte Antenne. Setzen Sie provisorisch die linke Antenne auf gleiche Weise an.
- Markieren Sie die linke und rechte Seite der Folienantenne mit Klebeband usw. (4-2).

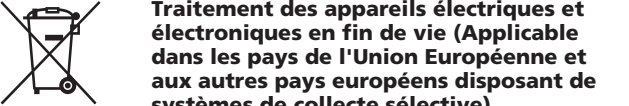
Nehmen Sie die Innenverkleidung von den Säulen an beiden Seiten des Fensters ab (5)

Die Abbildung zeigt als Beispiel ein Auto vom SUV-Typ.

Hinweis

- Die Verkleidung an der Säule wird mit Clips oder Schrauben festgehalten.
- Beim Abnehmen achten Sie darauf, sie nicht zu beschädigen oder zu verformen.

Umdrehen. →



Traitement des appareils électriques et électroniques en fin de vie (Applicable dans les pays de l'Union Européenne et aus autres pays européens disposant de systèmes de collecte sélective)

Ce symbole, apposé sur le produit ou sur son emballage, indique que ce produit ne doit pas être traité avec les déchets ménagers. Il doit être remis à un point de collecte approprié pour le recyclage des équipements électriques et électroniques. En s'assurant que ce produit est bien mis au rebut de manière appropriée, vous aiderez à prévenir les conséquences négatives potentielles pour l'environnement et la santé humaine. Le recyclage des matériaux aidera à préserver les ressources naturelles. Pour toute information supplémentaire au sujet du recyclage de ce produit, vous pouvez contacter votre municipalité, votre déchetterie ou le magasin où vous avez acheté le produit.

Précautions

- Ne laissez pas les fils se coincer sous une vis, ou être happés par des pièces mobiles (par ex. rail de siège).
- Avant d'effectuer les connexions, coupez la clé de contact pour éviter tout court-circuit.

Nomenclature (1)

- Les numéros sur la liste correspondent à ceux dans le manuel.
- Les antennes films ① et les câbles d'entrée d'antenne ② utilisés ici sont identiques pour les côtés droit et gauche.

Schéma des connexions (2)

Montage de l'antenne TV

Avant le montage

- Le montage de l'antenne peut être impossible dans certaines voitures.
 - Dans les voitures dont le verre ne transmet pas les ondes radio (verre réfléchissant infrarouge, verre isolé, verre opaque aux ondes électromagnétiques etc.), la réception du signal peut être extrêmement mauvaise.
 - L'antenne ne peut pas être montée dans des voitures qui ont des airbags dans les montants proches de la position de fixation.
- Il est recommandé de fixer l'antenne à la fenêtre latérale.

Remarques

Cette antenne est pour une fenêtre fixe. Ne l'attachez pas à une fenêtre courable.

- N'attachez pas l'antenne à un emplacement où elle génère la conduite ou dans une partie infrarouge (désembueur arrière).*
- Une fois l'antenne montée, n'essayez pas de la retirer et de l'attacher à nouveau, parce que l'adhésif sera considérablement affaibli. Attachez provisoirement le câble et l'antenne et vérifiez que le câble a un jeu suffisant avant la fixation définitive.*
- Pendant le montage, il sera nécessaire de retirer la moulure du montant.*

Si vous effectuez l'installation vous-même, et que vous décidez qu'il est trop difficile de retirer la moulure du montant, demandez l'assistance du revendeur. (Notez que le revendeur pourra vous facturer cette assistance.)

Articles requis

Prévoyez sous la main les articles suivant avant le montage.

- Outils (tournevis Philips etc.)
- Ruban adhésif
- Vaporisateur (remplissez-le de 500 ml d'eau et d'une goutte ou deux de détergent)
- Serviette en papier
- Serre-fils
- Raclette
- Chiffon de nettoyage

Remarque

Montez les antennes films sur l'intérieur de la fenêtre fixe. Ne les montez à aucun endroit autre que ceux indiqués ici.

Avant le montage

- Utilisez un chiffon de nettoyage (non fourni) pour éliminer toute huile, cire, ou poussière qui pourrait adhérer à la fenêtre.

Position de montage (3)
Installation complète

Procédure de montage de l'antenne film
Vérifiez la position de montage ① de l'antenne film (4)

- Attachez-la provisoirement avec un ruban adhésif (4-1).
 - Quand vous attachez l'antenne, faites-le environ à 7 cm de la ligne céramique.
 - Ne retirez pas encore le support dorsal adhésif de l'antenne. L'illustration montre les résultats de cette étape pour l'antenne droite. Positionnez temporairement l'antenne gauche de la même manière.
- Marquez les côtés droits et gauches de l'antenne film avec du ruban adhésif etc. (4-2).

Retirez la moulure interne des montants des deux côtés de la fenêtre (5)

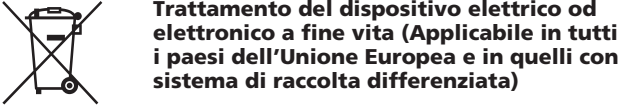
L'illustration donne un exemple d'une voiture comme SUV.

Remarque

La moulure du montant est fixé en place avec des pinces ou vis.

Au retrait, prenez garde de ne pas l'endommager ou la déformer.

Tournez la page. →



Traitamento del dispositivo elettrico od elettronico a fine vita (Applicabile in tutti i paesi dell'Unione Europea e in quelli con sistema di raccolta differenziata)

Questo simbolo sul prodotto o sulla confezione indica che il prodotto non deve essere considerato come un normale rifiuto domestico, ma deve invece essere consegnato ad un punto di raccolta appropriato per il riciclo di apparecchi elettrici ed elettronici. Assicurandovi che questo prodotto sia smaltito correttamente, voi contribuirete a prevenire potenziali conseguenze negative per l'ambiente e per la salute che potrebbero altrimenti essere causate dai suo smaltimento inadeguato. Il riciclaggio dei materiali aiuta a conservare le risorse naturali. Per informazioni più dettagliate circa il riciclaggio di questo prodotto, potete contattare l'ufficio comunale, il servizio locale di smaltimento rifiuti oppure il negozio dove l'avete acquistato.

Precauzioni

- Non conficcare i cavi con una vite, né incastrarli nelle parti mobili (per esempio, rotaie per sedili).
- Prima di eseguire i collegamenti, spegnere il motore della macchina in modo da evitare corto circuiti.

Elenco dei componenti (1)

- I numeri riportati nell'elenco corrispondono a quelli indicati nelle istruzioni.
- Le antenne a baffo ① ed i cavi ingresso antenna ② qui adoperati sono uguali sia per il lato sinistro che per quello destro.

Diagramma per il collegamento (2)

Montaggio dell'antenna TV

Prima del montaggio

- Potrebbe non essere possibile montare l'antenna su alcune auto.
 - Nelle auto con un vetro che non consente la trasmissione di onde radio (vetro che riflette i raggi infrarossi, vetro isolante, vetro opacizzato per onde elettromagnetiche, ecc.), la ricezione del segnale potrebbe essere disturbata.
 - Non è possibile montare l'antenna in auto che dispongono di airbag nei telai in prossimità della posizione di fissaggio.
- Si consiglia di fissare l'antenna alla finestra laterale.

Note

- Questa antenna è per il finestrino stabilito. Non fissarla su un finestrino mobile.*
- Non fissare le antenne in modo da impedire la visuale durante la guida né sui raggi infrarossi (antiappannante posteriore).*
- Una volta montata l'antenna a baffo, non tentare di rimuoverla e fissarla di nuovo, in quanto l'adesivo potrebbe perdere consistenza. Assicurarsi di fissare il cavo e l'antenna nella loro posizione e controllare che i cavi dispongano di un gioco sufficiente prima di fissarli definitivamente.*
- Durante il montaggio è necessario rimuovere il telaio. Quando si effettua l'installazione per conto proprio, se si decide che è troppo difficile rimuovere il telaio, rivolgersi al proprio rivenditore per l'assistenza (il rivenditore potrebbe addebitare il costo dell'assistenza).*

Oggetti necessari

Tenere a portata di mano i seguenti oggetti prima di avviare la procedura di montaggio.

- Strumenti (cacciavite Philips, ecc.)
- Nastro in cellophane
- Spray (riempire con 500 ml di acqua ed una o due gocce di detergente)
- Asciugamani di carta
- Morsetti del cavo
- Sistema di bloccaggio
- Panno di pulizia

Nota

Montare le antenne a baffo nella parte inferiore del finestrino selezionato. Non montare le antenne in un luogo differente da quello qui descritto.

Prima di eseguire il fissaggio

- Utilizzare un panno di pulizia (non fornito) per eliminare olio, cera o polvere dalla finestra.

Posizione di montaggio (3)
Instalazione completa

Procedura di montaggio dell'antenna a baffo
Controllare che l'antenna a baffo ① si trovi nella posizione di montaggio (4)

- Fissare momentaneamente in posizione con nastro in cellophane (4-1).
 - Durante il montaggio, fissare l'antenna ad 7 cm di distanza dalla linea in ceramica.
 - Non rimuovere ancora l'adesivo situato nella parte posteriore delle antenne.
 - La finestra mostra i risultati di tale punto per l'antenna destra. Posizionare temporaneamente l'antenna sinistra allo stesso modo.
- Marcare i lati sinistro e destro dell'antenna a baffo usando nastro in cellophane, ecc. (4-2).

Rimuovere il telaio interno di entrambi i lati dei finestrini (5)

La figura mostra un esempio di una SUV.

Note

- Il telaio deve essere fissato in posizione con graffette o viti.
- Al momento di rimuoverlo, fare attenzione a non danneggiarlo o deformatlo.

Gira. →



Verwijdering van oude elektrische en elektronische apparaten (Toepasbaar in de Europese Unie en andere Europese landen met gescheiden ophaalsystemen)

Het symbool op het product of op de verpakking wijst erop dat dit product niet als huishoudelijk afval mag worden behandeld. Het moet echter naar een plaats worden gebracht waar elektrische en elektronische apparatuur wordt gerecycled. Als u ervoor zorgt dat dit product op de correcte manier wordt verwijderd, voorkomt u voor mens en milieu negatieve gevolgen die zich zouden kunnen voordoen in geval van verkeerde afvalbehandeling. De recycling van materialen draagt bij tot het vrijwaren van natuurlijke bronnen. Voor meer details in verband met het recylen van dit product, neemt u contact op met de gemeentelijke instanties, het bedrijf of de dienst belast met de verwijdering van huishoudafval of de winkel waar u het product hebt gekocht.

Voorzorgsmaatregelen

- Zorg dat er geen draden onder de schroeven lopen of vast blijven haken aan bewegende delen (bijv. stoelrails).
- Zet het autocontact af voordat u begint met de aansluitingen, om kortsluiting te voorkomen.

Onderdelenlijst (1)

- De nummers in de lijst komen overeen met de nummers in de instructies.
- De plakantenne ① en de antenne-ingangskabels ② die hier gebruikt worden zijn hetzelfde voor de linker- en rechterkant.

Aansluitschema (2)

De TV-antenne monteren

Alvorens met de montage te beginnen

- Het is mogelijk dat de antenne in sommige auto's niet gemonteerd kan worden.
 - In auto's met glas dat geen radiogolven doorlaat (infrarood-reflecterend glas, geïsoleerd glas, glas dat ondoordringbaar is voor elektromagnetische golven enz.) zal de signaalontvangst niet goed zijn.
 - De antenne kan niet gemonteerd worden in auto's die airbags hebben in de stijlen bij de montageplaats.
- Het verdient aanbeveling de antenne op een zijruit te bevestigen.

Opmerkingen

- De antenne dient op een vaste ruit te worden bevestigd. Bevestig de antenne niet op een bewegbare ruit.*
- Bevestig de antenne niet op een plaats waar uw zicht tijdens het rijden of door het infrarood gedeelte wordt gehinderd (op de achterruitverwarming).*
- Nadat u de plakantenne hebt bevestigd, mag u deze niet verwijderen en dan opnieuw bevestigen, want de kleefkracht zal aanzienlijk minder zijn. Bevestig de kabel en de antenne tijdelijk en controleer of de kabel voldoende speling heeft voordat u de onderdelen definitief bevestigt.*
- Tijdens de montageprocedure moet de afdeklijst van de stijl worden verwijderd.*

Wanneer u de montage zelf wilt uitvoeren, maar het verwijderen van de afdeklijst van de stijl erg moeilijk is, moet u contact opnemen met uw dealer voor assistentie. (Het is mogelijk dat uw dealer hiervoor kosten in rekening brengt.)

Verstebe benodigdheden

Zorg dat u de volgende zaken bij de hand hebt wanneer u met de montageprocedure begint.

- Gereedschap (kruiskopschroevendraaier enz.)
- Plakband
- Spuittles (vul deze met 500 ml water en 1 of 2 druppels reinigingsmiddel)
- Papieren zakdoekjes
- Snoerklemmen
- Rakel
- Reinigingsdoekje

Opmerking

Bevestig de plakantenne aan de binnenkant van een vaste ruit. Bevestig de antenne niet op een andere plaats dan hier is voorgeschreven.

Alvorens met bevestigen te beginnen

Gebruik een reinigingsdoekje (niet bijgeleverd) om eventuele olie, vet of stof te verwijderen die op de ruit is.

Montagepositie (3)
Instalatie voltooid

Montageprocedure voor de plakantenne
Controleer de montagepositie voor de plakantenne ① (4)

- Maak de antenne tijdelijk met plakband vast (4-1).
 - Wanneer u de antenne bevestigt, moet u deze ongeveer 7 cm van de keramische lijn vandaan houden.
 - Verwijder nog niet de lijmscherm laag van de antenne. De afbeelding toont het resultaat van deze stap voor de rechter antenne. Breng de linker antenne tijdelijk op dezelfde wijze aan.
- Markeer de linker- en rechterkant van de plakantenne met plakband enz. (4-2).

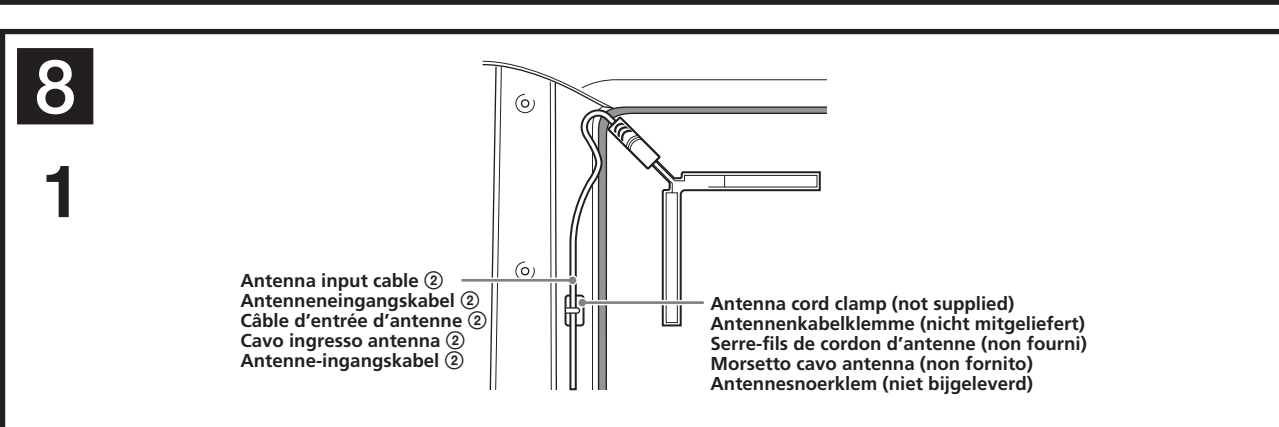
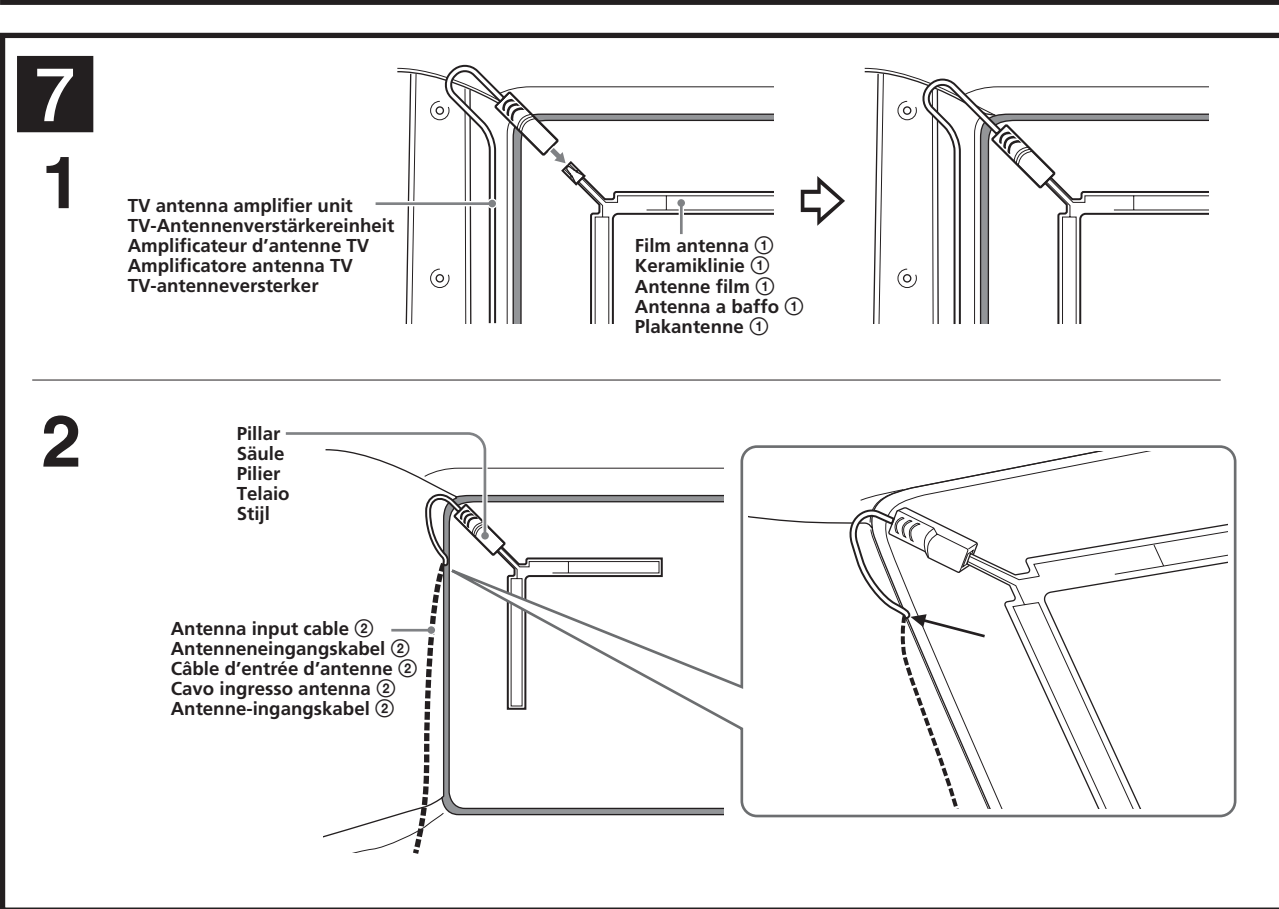
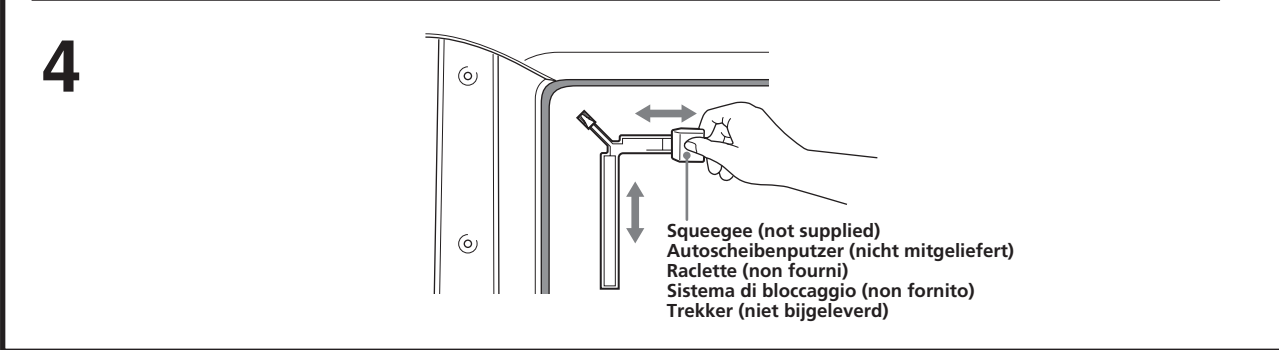
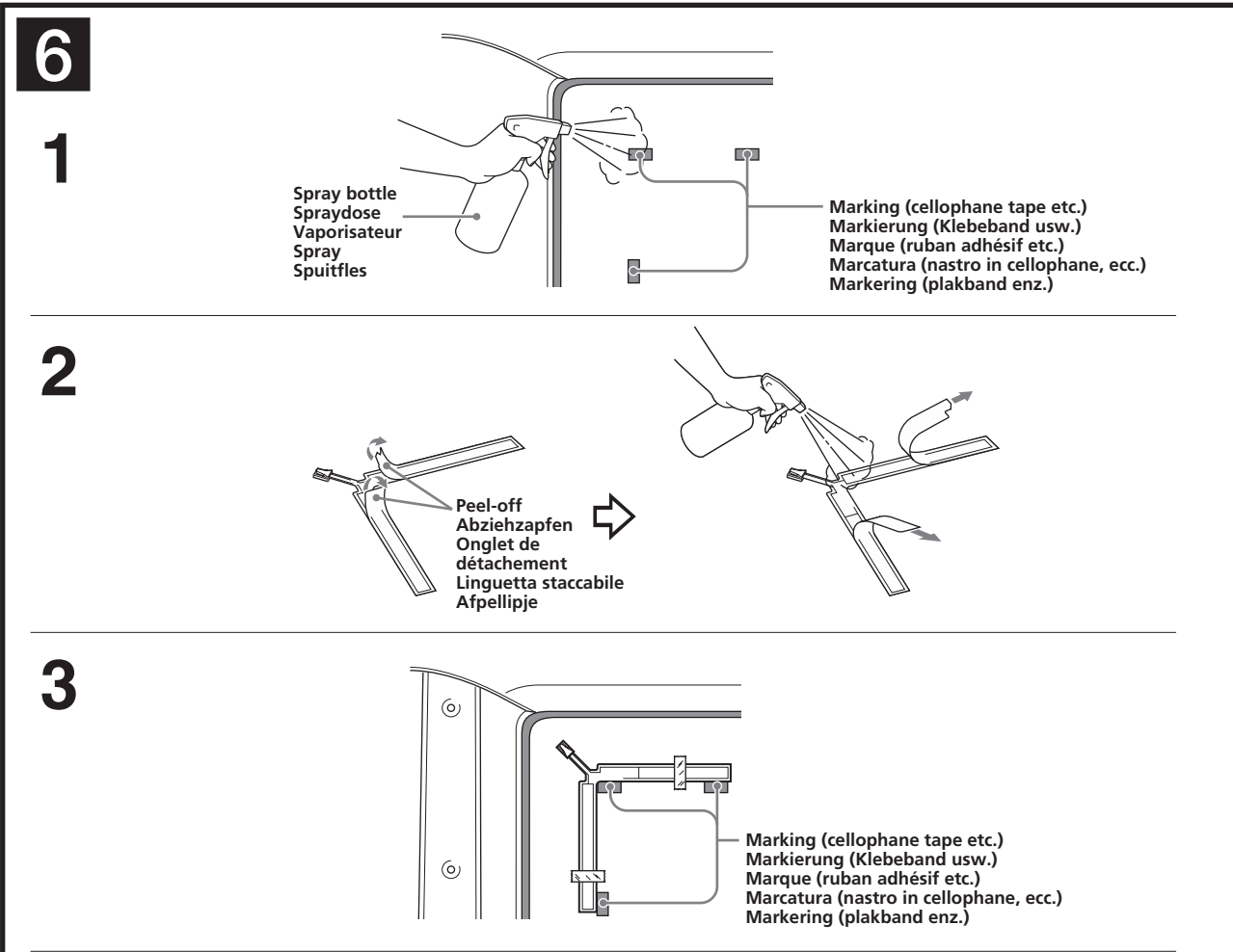
Verwijder de binnenste afdeklijst van de stijlen aan beide kanten van de ruit (5)

De afbeelding toont een voorbeeld voor een auto, zoals een SUV.

Opmerking

De afdeklijst van de stijl zit met klemmen of schroeven vast. Wees voorzichtig dat u de stijl bij het verwijderen niet beschadigt of vervormd.

Omdraaien. →



Attach film antenna ① (B)

- Before attaching**
- Remove the film antenna, which you previously fastened temporarily in place, before beginning these steps.
 - Cover the rear seat and bottom of the window with a cloth to protect it from the water and detergent.
 - Clean the window well to remove any dirt, oil, or anti-fogging agent before beginning these steps.

- Using a spray bottle, wet the inside of the window well with a mild detergent solution. The optimal solution is 500 ml of water with one or two drops of detergent (B-1). (Pure water will not work well for making fine adjustments.)
- Remove the adhesive backing from the film antenna. Using the spray bottle, wet the exposed surface well with the mild detergent solution (B-2).
 - Grasp the peel-off tab and peel the adhesive backing off slowly.
 - Take care not to get dirt or fingerprints on the exposed surface of the film antenna.

- When attaching the film antenna**
- Position the antenna vertically by aligning the edges with the marking (cellophane tape, etc.) that you previously placed on the window.
 - Do not let the window get dry as you are working. Spray it again with the detergent solution as needed.
 - Until the window dries, you can slide the antenna to adjust its position.
 - When you have the antenna positioned where you want it, remove the markings.
 - Stick the film antenna to the window (B-3).

- Use a squeezee (not supplied) to make sure the film antenna is well attached to the window (B-4).
 - Hold the antenna so it does not move while using the squeezee.
 - Work from the centre of the antenna outward.
 - Work the squeezee along the length of the antenna, pushing out air bubbles to obtain a good seal.
 - Do not rub the antenna too hard.

Note
Make sure that the film antenna is completely dry before continuing with the mounting procedure. Continuing before the antenna is dry may cause it to come off the window.

- We recommend you let the antenna dry for a day. Do not try to rush the drying process by using a hair dryer or other heater. Doing so may damage the film antenna.

Attach the TV antenna amplifier unit to the film antenna ① (B)

- Attach the TV antenna amplifier unit to the film antenna, and remove the seal on the back side of the TV antenna amplifier unit and fix it (B-1).
 - The same type of cable is used for both the left and right antennas.
 - Temporarily fastening the cable near the TV antenna amplifier unit with cellophane tape will make the procedure easier.

- Notes**
- Pull the pillar down slightly and thread the cable under it.
 - Take care not to pull too hard on the pillar and bend it out of shape.
 - Perform this step while holding on to the TV antenna amplifier unit to avoid putting stress on that point.
 - Route the antenna input cable carefully to avoid pulling excessively on, applying stress to, or kinking the cable.

- Route the antenna input cable ② (B)**
- Route the antenna input cable, using antenna cord clamps (not supplied) to hold it in place (B-1, 2). Route the cable for both the right and left sides so that it will be completely covered when the pillar molding is replaced.

Important note
Use tape or other fasteners to route the cables such that they cannot interfere with vehicle operation.

Replace the pillar molding

After installation
Set the "Antenna feed 5 V" to "ON" in the "System Setting" menu. For details, see "Changing Setup" (page 18 and 19) in the Instructions manual of Sony XT-DTV1.

Note
When you connect the connector of the antenna input cable ②, be careful not to damage the centre pin of a connector (B).

Ansetzen der Folienantenne ① (B)

- Vor dem Ansetzen**
- Nehmen Sie die vorher provisoirisch befestigte Folienantenne mit den folgenden Schritten ab.
 - Decken Sie Rücksitz und Unterseite des Fensters mit einem Tuch ab, um die Bereiche vor Wasser und Spülmittel zu schützen.
 - Reinigen Sie das Fenster gut von jeglichem Schmutz, Öl oder Antibeschlagmittel, bevor Sie diese Schritte ausführen.

- Benutzen Sie die Innenseite des Fensters gut mit Hilfe der mit einer milden Spülmittellösung gefüllten Sprayflasche. Die optimale Lösung besteht aus 500 ml Wasser mit einem oder zwei Tropfen Spülmittel (B-1). (Reines Wasser ist nicht gut für Feinjustierungen geeignet.)
- Ziehen Sie das Trägerblatt von der Folienantenne ab. Benetzen Sie die freiliegende Oberfläche gut mit Hilfe der mit einer milden Spülmittellösung gefüllten Sprayflasche (B-2).
 - Greifen Sie den Abziehzapfen und ziehen Sie das Trägerblatt langsam ab.
 - Achten Sie darauf, nicht Schmutz oder Fingerabdrücke auf die freiliegende Oberfläche der Folienantenne geraten zu lassen.

- Beim Ansetzen der Folienantenne**
- Positionieren Sie die Antenne senkrecht durch Ausrichten der Kanten mit der Markierung (Klebeband usw.), die Sie vorher am Fenster angebracht haben.
 - Lassen Sie das Fenster bei der Arbeit nicht trocken werden.
 - Sprühen Sie nach Bedarf mehr Spülmittellösung auf.
 - Bis das Fenster trocken, können Sie die Antenne zum Justieren der Position verschieben.
 - Wenn Sie die Antenne in der gewünschten Position haben, nehmen Sie die Markierungen ab.

- Stecken Sie die Folienantenne auf das Fenster (B-3).
- Verwenden Sie den mitgelieferten Autoscheibenputzer (nicht mitgeliefert), um sicherzustellen, dass die Folienantenne gut am Fenster angebracht ist (B-4).
 - Halten Sie die Antenne so, dass sie sich nicht bewegt, während Sie mit dem Autoscheibenputzer darüberwischen.
 - Arbeiten Sie von der Mitte der Antenne nach außen.
 - Streichen Sie den Autoscheibenputzer über die ganze Länge der Antenne, so dass Luftblasen herausgedrückt werden und eine gute Haftung erzielt wird.
 - Drücken Sie dabei aber nicht zu stark auf die Antenne.

Hinweis
Stellen Sie sicher, dass die Folienantenne vollständig trocken ist, bevor Sie mit der Anbringung fortfahren. Wenn Sie fortfahren, bevor die Antenne trocken ist, kann bewirkt werden, dass sie sich wieder vom Fenster löst.

- Wischen Sie überschüssige Spülmittellösung mit Papiertüchern ab und wischen Sie die Antenne gut trocken. Wir empfehlen, die Antenne einen Tag lang trocknen zu lassen. Versuchen Sie nicht, die Trocknung mit einem Föhn oder anderen Heizgerät zu beschleunigen. Dadurch kann die Folienantenne beschädigt werden.

Die TV-Antennenverstärkereinheit an der Folienantenne anbringen ① (B)

- Bringen Sie die TV-Antennenverstärkereinheit an der Folienantenne an und entfernen Sie die Aufkleber auf der Rückseite der TV-Antennenverstärkereinheit und befestigen sie (B-1).
 - Der gleiche Kabeltyp wird für die linken und rechten Antennen verwendet.
 - Die Arbeit wird erleichtert, wenn Sie das Kabel provisoirisch in der Nähe der TV-Antennenverstärkereinheit mit Klebeband befestigen.

- Führen Sie das Antenneneingangskabel ② durch die Säule (B-2).
Wenden Sie beim Anbringen der Säule keine Gewalt an.

- Hinweise**
- Ziehen Sie die Säule leicht nach unten und verlegen Sie das Kabel darunter.
 - Achten Sie darauf, nicht zu hart an der Säule zu ziehen oder sie zu verbiegen.
 - Führen Sie diesen Schritt aus, während Sie die TV-Antennenverstärkereinheit festhalten, um Belastung an dieser Stelle zu vermeiden.
 - Verlegen Sie das Antenneneingangskabel sorgfältig, um Belastung durch Ziehen, Druck oder Knicken zu vermeiden.

- Verlegen des Antenneneingangskabels ② (B)**
- Verlegen Sie das Antenneneingangskabel mit den Antennenkabelklemmen (nicht mitgeliefert), um es an der richtigen Stelle zu halten (B-1, 2). Verlegen Sie das Kabel für sowohl die linke als auch die rechte Seite so, dass es vollständig abgedeckt ist, wenn die Säulenverkleidung wieder angebracht ist.

Wichtiger Hinweis
Verwenden Sie Klebeband oder Befestigungsteile, um die Kabel so zu verlegen, dass sie nicht die Bedienung des Fahrzeugs behindern können.

Ersetzen der Säulenverkleidung

Nach dem Einbau
Stellen Sie „Antennen-Einspeisung 5 V“ auf „Ein“ im Menü „Systemeinstellung“. Einzelheiten siehe „Einrichtung wechseln“ (Seite 18 und 19) in der Bedienungsanleitung des Sony XT-DTV1.

Hinweis
Wenn Sie den Stecker des Antenneneingangskabels ② anschließen, achten Sie darauf, nicht den Mittenpol des Steckers (B) zu beschädigen.

Fixer l'antenne film ① (B)

- Avant la fixation**
- Retirez l'antenne film, qui a été temporairement attachée en place, avant de commencer ces étapes.
 - Couvrez le siège arrière et le bas de la fenêtre avec un chiffon pour les protéger de l'eau et du détergent.
 - Nettoyez bien la fenêtre pour éliminer toute saleté, huile ou agent anti-buée avant de commencer ces étapes.

- Utilisez le vaporisateur pour bien humidifier l'intérieur de la fenêtre de solution détergente douce. La solution optimale est de 500 ml d'eau avec une ou deux gouttes de détergent (B-1). (L'eau pure sera correcte pour les ajustements précis.)
- Retirez le support dorsal adhésif de l'antenne film. Avec le vaporisateur, humidifiez bien la surface exposée de solution détergente douce (B-2).
 - Saisissez l'ergot de détachement pour détacher lentement le support dorsal adhésif.
 - Prenez garde de ne pas salir ou laisser des traces de doigts sur la surface exposée de l'antenne film.

- À la fixation de l'antenne film**
- Positionnez l'antenne verticalement en alignant les extrémités avec les marques (ruban adhésif etc.) que vous avez préalablement faites sur la fenêtre.
 - Ne laissez pas la fenêtre sèche pendant que vous travaillez. Vaporisez à nouveau de la solution détergente douce comme requis.
 - Vous pouvez faire glisser l'antenne pour ajuster sa position jusqu'à ce que la fenêtre soit sèche.
 - Une fois l'antenne positionnée comme vous le souhaitez, retirez les marques.

- Collez l'antenne film à la fenêtre (B-3).
- Utilisez une raclette (non fournie) pour vérifier que l'antenne film est bien attachée à la fenêtre (B-4).
 - Maintenez l'antenne pour qu'elle ne bouge pas quand vous utilisez la raclette.
 - Travaillez du centre vers l'extérieur de l'antenne.
 - Passsez la raclette sur la longueur de l'antenne, et éliminez les bulles d'air pour obtenir un bon lien.
 - Ne frottez pas l'antenne trop fort.

Remarque
Vérifiez que l'antenne film est complètement sèche avant de continuer la procédure de montage. Sinon elle pourrait se détacher de la fenêtre.

- Utilisez des serviettes en papier pour éliminer la solution détergente douce en excès et séchez bien l'antenne. Nous recommandons de laisser l'antenne sécher un jour. N'essayez pas d'accélérer le processus de séchage en utilisant un sèche-à cheveux ou autre dispositif de chauffage. Cela pourrait endommager l'antenne film.

Fixation de l'amplificateur d'antenne TV à l'antenne film ① (B)

- Attachez l'amplificateur d'antenne TV à l'antenne film et retirez le scellément à l'arrière de l'amplificateur d'antenne TV et fixez-le (B-1).
 - Le même type de câble est utilisé pour les antennes droite et gauche.
 - Attacher provisoirement le câble près de l'amplificateur d'antenne TV avec du ruban adhésif facilitera la procédure.
- Passsez le câble d'entrée d'antenne ② dans le montant (B-2). Prenez garde de ne pas exercer une contrainte excessive à la fixation du montant.

- Remarques**
- Tirez le montant légèrement vers le bas et passez le câble dessous.
 - Prenez garde de ne pas tirer trop fort sur le montant pour ne pas le déformer.
 - Effectuez cette étape en tenant l'amplificateur d'antenne TV pour éviter d'exercer une contrainte sur ce point.
 - Achievez soigneusement le câble d'entrée d'antenne pour éviter de tirer excessivement dessus, d'exercer une contrainte ou de vriller le câble.

- Acheminez le câble d'entrée d'antenne ② (B)**
- Acheminez le câble d'entrée d'antenne, en utilisant des serre-fils de cordon d'antenne (non fourni) pour le maintenir en place (B-1, 2).

Acheminez le câble pour les deux côtés droit et gauche de sorte qu'il soit totalement couvert à la remise en place de la moulure du véhicule.

Remettez la moulure du montant en place

Après l'installation
Réglez « Antenna alimentée à 5V » à « OUI » au menu « Installation du système ». Pour les détails, consultez « Changement de configuration » (pages 18 et 19) dans le mode d'emploi du XT-DTV1 Sony.

Remarque
Quand vous connectez un connecteur au câble d'entrée d'antenne ②, prenez garde de ne pas endommager la broche centrale du connecteur (B).

Fissare l'antenna a baffo ① (B)

- Prima di eseguire il fissaggio**
- Prima di procedere, rimuovete l'antenna a baffo previamente fissata in posizione.
 - Coprire il sedile posteriore e la parte inferiore del finestrino con un panno o proteggerli da acqua e detergente.
 - Prima di procedere, pulire bene il finestrino per eliminare sporizia, olio o agenti antivelo.

- Con uno spray, inumidire bene la parte interna della finestra con una soluzione detergente leggera. La soluzione ottimale è composta da 500 ml di acqua ed una o due gocce di detergente (B-1) (l'acqua pura non è adatta alle regolazioni di precisione).
- Rimuovere l'adesivo situato nella parte posteriore dell'antenna a baffo. Con uno spray, inumidire la superficie esposta con una soluzione detergente leggera (B-2).
 - Afferrare la linguetta staccabile ed eliminare lentamente l'adesivo.
 - Fare attenzione a non sporcare o lasciare impronte sulla superficie esposta dell'antenna a baffo.

- Quando si fissa l'antenna a baffo**
- Posizionare l'antenna in verticale allineando le estremità con la marcatura (nastro in cellophane, ecc.) previamente collocato sul finestrino.
 - Non lasciare asciugare il finestrino mentre si lavora. Spruzzare di nuovo la soluzione detergente, se necessario.
 - Prima che si asciughi il finestrino, far scorrere l'antenna per regolare la posizione.
 - Una volta posizionata l'antenna dove desiderato, rimuovere le marcature.

- Incollare l'antenna a baffo al finestrino (B-3).
- Utilizzare un sistema di bloccaggio (non fornito) per assicurarsi che l'antenna a baffo sia fissata correttamente al finestrino (B-4).
 - Mantenere l'antenna in modo che non si muova mentre si utilizza il sistema di bloccaggio.
 - Procedere dal centro dell'antenna verso l'esterno.
 - Utilizzare il sistema di bloccaggio per tutta la lunghezza dell'antenna, eliminando le bolle d'aria in modo da ottenere una sigillatura ottimale.
 - Non sfregare l'antenna in modo veemente.

Nota
Assicurarsi che l'antenna a baffo sia completamente asciutta prima di proseguire con la procedura di montaggio. Continuando con la procedura prima che si asciughi l'antenna si potrebbe causare lo scollamento dal finestrino.

Utilizzare asciugamani di carta per eliminare la soluzione detergente in eccesso ed asciugare bene l'antenna.

Si consiglia di lasciare asciugare l'antenna per un giorno. Non cercare di accelerare il processo di asciugatura con un asciugacapelli o altra fonte di calore. In tal caso, potrebbe danneggiarsi l'antenna a baffo.

Fissare l'amplificatore dell'antenna TV all'antenna a baffo ① (B)

- Fissare l'amplificatore dell'antenna TV all'antenna a baffo e rimuovere il sigillo sul lato posteriore dell'amplificatore dell'antenna TV e fissarlo (B-1).
 - Lo stesso tipo di cavo viene utilizzato per le antenne sinistra e destra.
 - Fissando temporaneamente il cavo in prossimità dell'amplificatore dell'antenna del televisore con nastro in cellophane si agevolerà la procedura.
- Passare il cavo di ingresso antenna ② attraverso il telaio (B-2). Non applicare eccessiva forza quando si fissa il telaio.

- Note**
- Spingere leggermente il telaio verso il basso ed infilare il cavo sotto di esso.
 - Non applicare troppa forza sul telaio né deformarlo.
 - Eseguire questo punto sostenendosi all'amplificatore dell'antenna TV per evitare di applicare eccessiva forza su quel punto.
 - Indirizzare con attenzione il cavo di ingresso antenna per evitare di spingere eccessivamente, di applicare troppa forza o di annodare il cavo.

Indirizzare il cavo di ingresso antenna ② (B)

Indirizzare il cavo di ingresso antenna con il morsetti (non forniti) per mantenerlo in posizione (B-1, 2). Indirizzare il cavo per i lati destro e sinistro in modo che sia completamente coperto quando viene sostituito il telaio.

Nota importante
Utilizzare nastro o altri dispositivi di fissaggio per indirizzare i cavi in modo che non interferiscano con il funzionamento del veicolo.

Sostituzione del telaio

Dopo l'installazione
Impostare "Antenna feed 5 V" su "Attivo" nel menu "Impostazione Sistema". Per ulteriori dettagli, consultare "Modifica delle impostazioni" (pagina 18 e 19) del manuale di istruzioni di Sony XT-DTV1.

Nota
Quando si collega il connettore del cavo di ingresso antenna ②, fare attenzione a non danneggiare lo spinotto centrale del connettore (B).

Bevestig de plakantenne ① (B)

- Alvorens met bevestigen te beginnen**
- Verwijder de plakantenne die u voorheen tijdelijk hebt bevestigd, voordat u met deze stappen begint.
 - Beдек de achterbank en de onderkant van de ruit met een doek om deze te beschermen tegen het water en reinigingsmiddel.
 - Verwijder grondig eventueel vuil, vet en anticoudeusmiddel van de ruit voordat u met deze stappen begint.

- Maak met een spuitfles de binnenkant van de ruit goed nat met een mild reinigingsmiddel. De optimale mengverhouding is 500 ml water met 1 of 2 druppels reinigingsmiddel (B-1). (Zuiver water is niet erg geschikt voor het maken van nauwkeurige afstellingen.)
- Verwijder de lijmscherm laag van de plakantenne. Maak met de spuitfles het blootliggende oppervlak nat met het milde reinigingsmiddel (B-2).
 - Pak het atfplijje vast en verwijder voorzichtig de lijmscherm laag.
 - Wees voorzichtig dat er geen vuil of vingervlekken op het blootliggende oppervlak van de plakantenne terecht komen.

- Bij het bevestigen van de plakantenne**
- Plaats de antenne verticaal door de randen uit de lijnen met de markering (plakband enz.) die u voorheen op de ruit hebt aangebracht.
 - Zorg ervoor dat de ruit niet opdroogt terwijl u werkt. Breng indien nodig opnieuw het milde reinigingsmiddel aan.
 - Wanneer de ruit nog niet is opgedroogd, kunt u de antenne schuiven om deze naar de juiste plaats te brengen.
 - Zodra de antenne op de gewenste plaats is, kunt u de markeringen verwijderen.

- Plak de plakantenne op de ruit (B-3).
- Gebruik een rakel (niet bijgeleverd) om ervoor te zorgen dat de plakantenne slevig aan de ruit is bevestigd (B-4).
 - Houd de antenne vast zodat deze niet verschuift tijdens het gebruik van de rakel.
 - Werk vanaf het midden naar de buitenkant van de antenne.
 - Beweeg de rakel langs de gehele antenne, terwijl u de luchtbellen wegduwt zodanig een goede aanhechting wordt verkregen.
 - Wrijf niet te hard over de antenne.

Opmerking
Controleer of de plakantenne volledig droog is voordat u doorgaat met de montageprocedure. Wanneer de antenne nog niet goed droog is, kan deze van de ruit loskomen.

- Gebruik papieren zakdoekjes om het overtollige reinigingsmiddel weg te vegen en de antenne goed te drogen. Wrijf raden u aan de antenne een dag te laten drogen. Probeer het drogen niet te versnellen door een haardroger of ander verwarmingselement te gebruiken. Dit kan namelijk resulteren in beschadiging van de plakantenne.

Bevestig de TV-antenneversterker aan de plakantenne ① (B)

- Bevestig de TV-antenneversterker aan de plakantenne, verwijder het beschermvel aan de achterkant van de TV-antenneversterker en maak de antenneversterker vast (B-1).
 - Voor de linker en rechter antenne wordt hetzelfde type kabel gebruikt.
 - Door de kabel tijdelijk met plakband in de buurt van de TV-antenneversterker vast te maken, zal de procedure eenvoudiger zijn.

- Laat de antenne-ingangskabel ② door de stijl lopen (B-2). Wees voorzichtig dat u niet te veel drukt utoefent wanneer u de stijl bevestigt.

- Opmerkingen**
- Trek de stijl een stukje naar beneden en laat de kabel eronder lopen.
 - Trek niet te hard aan de stijl en zorg dat u deze ook niet verbuigt.
 - Voer deze stap uit terwijl u de TV-antenneversterker vasthoudt, om te voorkomen dat er druk op dat punt wordt uitgeoefend.
 - Leg de antenne-ingangskabel voorzichtig op te voorkomen dat er te hard aan wordt getrokken, dat er teveel druk op uitgeoefend wordt of dat de kabel gebogen wordt.

Leg de antenne-ingangskabel ② (B)

Leg de antenne-ingangskabel en gebruik antennesnoerklemmen (niet bijgeleverd) om de kabel op z'n plaats te houden (B-1, 2). Leg de kabel voor de rechter- en linkerkant zodanig dat deze volledig is bedekt wanneer de afdeklijst van de stijl is geplaatst.

Belangrijke opmerking
Gebruik plakband of andere bevestigingsmaterialen om de kabels zo te leiden dat deze niet hinderen bij de besturing van de auto.

Breng de afdeklijst van de stijl aan.

Na de montage
Zet "Antenna voeding 5 V" op "Aan" in het "System Instellingen" menu. Zie "De setup wijzigen" (blz. 18 en 19) in de gebruiksaanwijzing van de Sony XT-DTV1.

Opmerking
Wanneer u de stekker van de antenne-ingangskabel ② aansluit, moet u er goed op letten dat u de middenpen van de stekker niet beschadigt (B).

Free Manuals Download Website

<http://myh66.com>

<http://usermanuals.us>

<http://www.somanuals.com>

<http://www.4manuals.cc>

<http://www.manual-lib.com>

<http://www.404manual.com>

<http://www.luxmanual.com>

<http://aubethermostatmanual.com>

Golf course search by state

<http://golfingnear.com>

Email search by domain

<http://emailbydomain.com>

Auto manuals search

<http://auto.somanuals.com>

TV manuals search

<http://tv.somanuals.com>