

SONY®

SONY®

SNC-DF70N/DF70P

Network Camera


設置説明書 _____ **JP**

Installation Manual _____ **GB**

Manuel d'installation _____ **FR**

Manual de instalación _____ **ES**

お買い上げいただきありがとうございます。

 **警告** 電気製品は安全のための注意事項を守らないと、
火災や人身事故になることがあります。

この設置説明書には、事故を防ぐための重要な注意事項と製品の取り扱いかたを示しています。この設置説明書をよくお読みのうえ、製品を安全にお使いください。お読みになったあとは、いつでも見られるところに必ず保管してください。

IPELA
SNC-DF70N/DF70P

この説明書は 100%古紙再生紙と VOC（揮発性有機化合物）
ゼロ植物性型インキを使用しています。



Printed on 100% recycled paper using VOC (Volatile
Organic Compound)-free vegetable oil based ink.

お問い合わせは
「ソニー業務用製品ご相談窓口のご案内」にある窓口へ

ソニー株式会社 〒141-0001 東京都品川区北品川6-7-35 <http://www.sony.net/>
Sony Corporation

Printed in Japan

© 2004 Sony Corporation

安全のために

ソニー製品は正しく使用すれば事故が起きないように、安全には充分配慮して設計されています。しかし、電気製品は、まちがった使いかたをすると、火災や感電などにより死亡や大けがなど人身事故につながることもあり、危険です。

事故を防ぐために次のことを必ずお守りください。

安全のための注意事項を守る

5～6ページの注意事項をよくお読みください。製品全般および設置の注意事項が記されています。

定期点検を実施する

長期間、安全にお使いいただくために、定期点検をすることをおすすめします。点検の内容や費用については、お買い上げ店またはソニーのサービス窓口にご相談ください。

故障したら使用を中止する

すぐに、お買い上げ店またはソニーのサービス窓口にご連絡ください。

万一、異常が起きたら

- ・ 煙が出たら
- ・ 異常な音、においがしたら
- ・ 内部に水、異物が入ったら
- ・ 製品を落としたりキャビネットを破損したときは



- ① 電源コードおよび接続ケーブルを抜く。
- ② お買い上げ店またはソニーのサービス窓口にご連絡する。

警告表示の意味

設置説明書および製品では、次のような表示をしています。表示の内容をよく理解してから本文をお読みください。



警告

この表示の注意事項を守らないと、火災や感電などにより死亡や大けがなど人身事故につながる可能性があります。



注意

この表示の注意事項を守らないと、感電やその他の事故によりけがをしたり周辺の物品に損害を与えることがあります。

注意を促す記号



火災



感電

行為を禁止する記号



禁止



分解禁止



ぬれ手禁止

行為を指示する記号



指示

目次

⚠ 警告	4
⚠ 注意	5

概要

特長	7
使用上のご注意	8
CCD 特有の現象	9
付属品	10
付属の説明書について	11
説明書の種類	11
CD-ROM マニュアルの使いかた	11
各部の名称と働き	13

基本的な設置と接続

設置する	17
設置する前に	17
1 カメラを取り付ける	17
2 撮影方向と撮影範囲の調整	19
3 ドームケースを取り付ける	20
レンズを取り換える	20
コンピューターまたはネットワークに 接続する	21
必要なシステム構成	21
本機をネットワークに接続する	22
本機をコンピューターに接続 する	22
電源を接続する	23
本機に IP アドレスを割り当てる	24
セットアッププログラムを使って IP アドレスを割り当てる	24
Web ブラウザでモニタリング する	27

その他

仕様	29
寸法図	32
I/O 延長ケーブル (付属品) のピン 配列	33
保証書とアフターサービス	34



下記の注意を守らないと、**火災や感電**により死亡や大けがにつながる可能性があります。

設置や配線工事のときに屋内配線や屋内配管を傷つけないよう気をつける



指示

特に壁に穴を開けたり、電源コードやケーブルを固定したりするときは十分に気をつけてください。屋内配線や屋内配管の傷は、火災や感電、漏電の原因となります。

電源コードやケーブルを窓やドアにはさみ込まない



指示

コードやケーブルが傷つくと、ショートによる火災や感電の原因となります。

ドームケースはしっかりと固定して使用する



指示

ドームケースをしっかりと固定しないと、落下してけがの原因となることがあります。

設置は専門の工事業者に依頼する



指示

設置については、必ずお買い上げ店またはソニーの業務用製品ご相談窓口にご相談ください。

壁面や天井などへの設置は、本機と取り付け金具を含む重量に充分耐えられる強度があることをお確かめの上、確実に取り付けてください。十分な強度がないと、落下して、大けがの原因となります。

また、1年に一度は、取り付けがゆるんでいないことを点検してください。また、使用状況に応じて、点検の間隔を短くしてください。

製品の設置は十分な強度のある場所に取り付ける



指示

強度の不十分な場所に設置すると、落下、転倒などにより、けがの原因となります。

機器や部品の取り付けは正しく行う



指示

機器や部品の取り付け方や、本機の分離・合体の方法を誤ると、本機や部品が落下して、けがの原因となることがあります。設置説明書に記載されている方法に従って、確実に行ってください。

不安定な場所に設置しない



禁止

ぐらついた台の上や傾いたところに設置すると、倒れたり落ちたりして、けがの原因となることがあります。また、設置・取り付け場所の強度を充分にお確かめください。



下記の注意を守らないと、**けが**をしたり周辺の物品に**損害**を与えることがあります。

持ち運び、取り付け時にドームケースだけを持たない



禁止

持ち運び、取り付け時にドームケースだけを持つと、カメラ本体がはずれて落下し、けがをすることがあります。

レンズは確実に取り付ける



指示

レンズはしっかり締めて取り付けてください。
取り付けかたがゆるいと、レンズがはずれて、けがの原因となることがあります。
また一年に一度は、取り付けがゆるんでいないことを点検してください。

分解や改造をしない



分解禁止

分解や改造をすると、火災や感電、けがの原因となることがあります。

内部の点検や修理は、お買い上げ店またはソニーの業務用製品ご相談窓口にご依頼ください。

指定された電源ケーブルや AC 電源アダプター、接続ケーブルを使う



指示

設置説明書に記されている電源ケーブルや AC 電源アダプター、接続ケーブルを使わないと、火災や故障の原因となることがあります。

熱器具の近くには置かない



禁止

変形したり、故障したりするだけでなく、レンズの特性により火災の原因となることがあります。

ぬれた手で電源プラグをさわらない



ぬれた手で電源プラグを抜き差しすると、感電の原因となることがあります。

ぬれ手禁止

指定された電源電圧で使用する



指示

指定されたものと異なる電源電圧で使用すると、火災や感電の原因となります。

内部に水や異物を入れない



禁止

水や異物が入ると、火災の原因となります。

万一、水や異物が入ったときは、すぐに本機が接続されている電源供給機器の電源コードや DC 電源ケーブル、本機の接続ケーブルを抜いて、お買い上げ店またはソニーの業務用製品ご相談窓口にご相談ください。

油煙、湯気、ほこりの多い場所には設置しない



禁止

上記のような場所やこの設置説明書に記されている使用条件以外の環境に設置すると、火災や感電の原因となることがあります。

AC 電源コードや接続コードを傷つけない



禁止

AC 電源コードや接続コードを傷つけると、火災や感電の原因となります。

- コードを加工したり、傷ついたりしない
- 重い物をのせたり、引っ張ったりしない
- 熱器具に近づけたり、加熱したりしない
- コードを抜くときは、必ずプラグを持って抜く

万一、コードが傷んだら、お買い上げ店またはソニーの業務用製品ご相談窓口に交換をご依頼ください。

接続の際は電源を切る



指示

電源コードや接続コードを接続するときは、電源を切ってください。

感電や故障の原因となることがあります。

移動の際は電源コードや接続コードを抜く



指示

コード類を接続したまま本機を移動させると、コードに傷がついて火災や感電の原因となることがあります。

- ・本ネットワークカメラで提供するシステムおよびサービスはセキュリティーサービスではなく、また確実な安全を保障するものではありません。
- ・ネットワークカメラをご使用されることにより、インターネットを通じて容易にカメラ映像にアクセスすることが可能です。一方で第三者によりネットワークを通じてモニタリング画像および音声を閲覧、使用等される可能性があります。ネットワークのご利用については、被写体のプライバシー、肖像権などを考慮のうえ、お客様の責任で行ってください。
- ・ネットワークカメラへのアクセス権限は、ユーザー名およびパスワードを設定することにより行われます。それ以上のカメラによる認証作業は行われません。
- ・諸事情による本ネットワークカメラに関連するサービスの停止、中断について、ソニーは一切の責任を負いません。

▶ 概要

特長

本機は、1/4 型 Super HAD CCD® を採用したドーム型カラービデオカメラで、次のような特長をもっています。

カメラ部

- ・デイ／ナイト機能により、周囲が暗くなると白黒モードに切り換えて感度を上げます。AUTO 切り換えだけでなく外部コントロールすることも可能です。
- ・バリフォーカルオートアイリスレンズを標準装備しています。
レンズの焦点距離は 3.0 ～ 8.0 mm です。
- ・最低被写体照度 0.9 lux (color mode 時) で、最適な画質が得られます。
- ・高性能 CCD / クリアドームケースの採用により高感度を実現しました。
- ・IP66 に適合した耐水構造を採用し、丈夫な密閉構造で屋外での使用も可能な防水設計です。

- ・カメラ設置後に撮影方向を調整可能です。パン方向、チルト方向、画像の傾きをカメラ設置後手動で調整できます。
- ・中央スポット測光による逆光補正機能を有しています。
- ・多彩な露出モード（オートアイリスレンズ、CCD アイリス、手動）を搭載しています。

ネットワーク部、制御部

- ・コンピューターの Web ブラウザを使って、カメラの映像・音声をリアルタイムでモニタリングできます。
- ・映像圧縮方式に MPEG4 を採用し、毎秒 30 フレーム (QVGA サイズ) のスムーズな動画を配信できます。また、映像圧縮方式を JPEG に設定すれば、Motion JPEG による映像配信もできます。
- ・プラグインパワー方式 (基準電圧 2.5V DC) のマイク入力端子 (ミニジャック、モノラル) に市販のマイクを接続することもできます。

- ・動体検知機能（MPEG4 モード時）、センサー入力端子（1 系統）、アラーム出力端子（2 系統）を装備しています。動体検知やセンサー入力に連動してメール添付や FTP サーバーへ画像を配信したり、アラーム出力端子に接続した周辺機器のコントロールができます。
- ・プリアラーム、ポストアラーム機能を搭載し、アラーム検出時前後の映像と音声を転送することができます。
- ・携帯電話から静止画がモニタリングできます。（対応する携帯電話については、お買い上げ店またはソニー業務用製品ご相談窓口にお問い合わせください。）
- ・マルチキャスト配信機能を搭載しています。

その他

- ・PoE (Power over Ethernet) に対応しています。
- ・簡単にカメラのネットワーク設定を行うことができる IP セットアッププログラムを付属しています。

- ・Microsoft、Windows、Internet Explorer および MS-DOS は、米国 Microsoft Corporation の米国およびその他の国における登録商標です。
- ・Super HAD CCD[®] はソニー株式会社の商標です。
- ・IP66 は JIS ならびに IEC（国際電気標準会議）によって規定されている保護等級です。
- ・“IPELA” および **IPELA** は、ソニー株式会社の商標です。

使用上のご注意

使用・保管場所

非常に明るい被写体（照明や太陽など）を長時間にわたって撮影しないでください。水にぬれる所に設置するときは、十分に防水処理を行ってください。また、次のような場所での使用および保管は避けてください。

- ・極端に暑い所や寒い所（動作温度は - 10℃～+ 50℃）
- ・ほこりの多い所
- ・激しく振動する所
- ・強力な電波を発するテレビやラジオの送信所の近く
- ・蛍光灯や窓の反射の影響を受ける所
- ・不安定な照明の下（フリッカーを起こします。）
- ・強い磁気を発するものの近く

ドームケースの取り付け

ドームケースは付属のレンチでしっかりと取り付けてください。

お手入れ

- ・レンズやドームケースの表面に付着した指紋やごみ、ほこりは、めがね拭きなどのやわらかい布で傷をつけないように軽く拭き取ってください。
- ・外装の汚れは、乾いた柔らかい布で軽く拭き取ってください。汚れがひどいときは、中性洗剤水溶液を少し含ませた布で汚れを拭き取ったあと、から拭きしてください。
- ・アルコール、ベンジン、シンナー、殺虫剤など揮発性のものをかけると、表面の仕上げをいためたり、表示が消えたりすることがあります。

カメラを屋外に取り付けるとき

ドームケースの防水用ゴムを確実にはめ込み、カメラ本体とドームケースをしっかりと取り付けてください。

カメラ本体に雨などが入らないように、シーリング材（シリコンシーラントなど）で次の場所を密閉してください。

- ・カメラ取り付け用ネジ穴（4か所）
- ・接続口（本体ケースの側面と底面）

異常や不具合が起きたときは、お買い上げ店またはソニー業務用製品ご相談窓口にお問い合わせください。

レーザービームについてのご注意

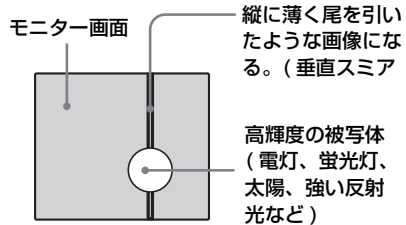
レーザービームは CCD に損傷を与えることがあります。レーザービームを使用した撮影環境では、CCD 表面にレーザービームが照射されないように充分注意してください。

CCD 特有の現象

CCD カメラの場合、次のような現象が起きることがありますが、故障ではありません。

スミア

高輝度の被写体を写したときに、明るい帯状の縦線（垂直スミア）がモニター画面に見える現象です。（下図参照）



この現象は、CCD がインターライン転送方式を採用しているため、フォトセンサーの深いところに入った赤外線などにより誘起された電荷が、レジスターに転送されるために起こるものです。

折り返しひずみ

縞模様、線などを写したとき、ギザギザのちらつきが見えることがあります。

傷

CCD はフォトセンサー（素子）が縦横に並んでできており、フォトセンサーのいずれかに欠陥があると、その部分だけ画像が写らず、モニター画面に傷となって見えます（実用上支障がない程度）。

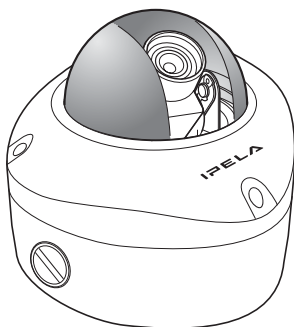
微小白点

高温時に暗い被写体を写している場合、画面全体に多数の白点が現れることがあります。

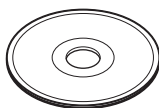
付属品

梱包を開いたら、以下の付属品が一式そろっているか確認してください。

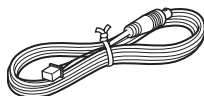
カメラ本体 (1)



CD-ROM (セットアッププログラム、
ユーザーガイド) (1)



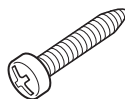
モニターケーブル (1)



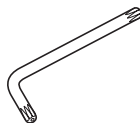
ワイヤーロープ (1)



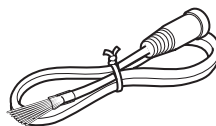
取り付けネジ (4)



レンチ (1)



I/O 延長ケーブル (1)



保証書 (冊子) (1)

保証シート (1)

設置説明書 (本書) (1)

付属の説明書について

説明書の種類

本機には、以下の説明書が付属されています。

設置説明書（本書）

この設置説明書には、カメラ本体の各部の名称や設置、接続のしかたが記載されています。操作の前に必ずお読みください。

ユーザーガイド（CD-ROM に収録）

カメラのセットアップの方法や、Web ブラウザを介したコントロールの方法が記載されています。

ユーザーガイドの開きかたは、下記の「CD-ROM マニュアルの使いかた」をご覧ください。

CD-ROM マニュアルの使いかた

付属の CD-ROM には、本機のユーザーガイド（日本語、英語、フランス語、ドイツ語、スペイン語、イタリア語、中国語）が収録されています。

CD-ROM の動作環境

付属の CD-ROM を動作させるには、次の環境が必要です。

- ・ コンピューター：Intel Pentium プロセッサ搭載のコンピューター
搭載メモリー：64MB 以上
CD-ROM ドライブ：8 倍速以上

- ・ ディスプレイモニター：解像度 800 × 600 ドット以上
- ・ OS: Microsoft Windows Millennium Edition, Windows 2000 Service Pack 2, Windows XP Professional または Home Edition

上記の条件を満たさない環境では、CD-ROM の動作が遅くなったり、まったく動作しないことがあります。

準備

付属の CD-ROM に収録されているユーザーガイドを使用するためには、以下のソフトウェアがコンピューターにインストールされている必要があります。

- ・ Adobe Acrobat Reader 4.0 以上、または Adobe Reader 6.0 以上

ソフトウェアがインストールされていない場合は、次の URL からダウンロードできます。

- ・ Adobe Reader：
<http://www.adobe.co.jp/products/acrobat/readstep2.html>

マニュアルを読むには

- 1 付属の CD-ROM を CD-ROM ドライブに入れる。
しばらくすると画面に CD-ROM の内容が表示されます。
- 2 「Japanese」という PDF をダブルクリックする。
アプリケーションが起動し、取扱説明書の表紙が画面に表示されます。「目次」の各項目をクリックすると、その見出しのページが表示されます。

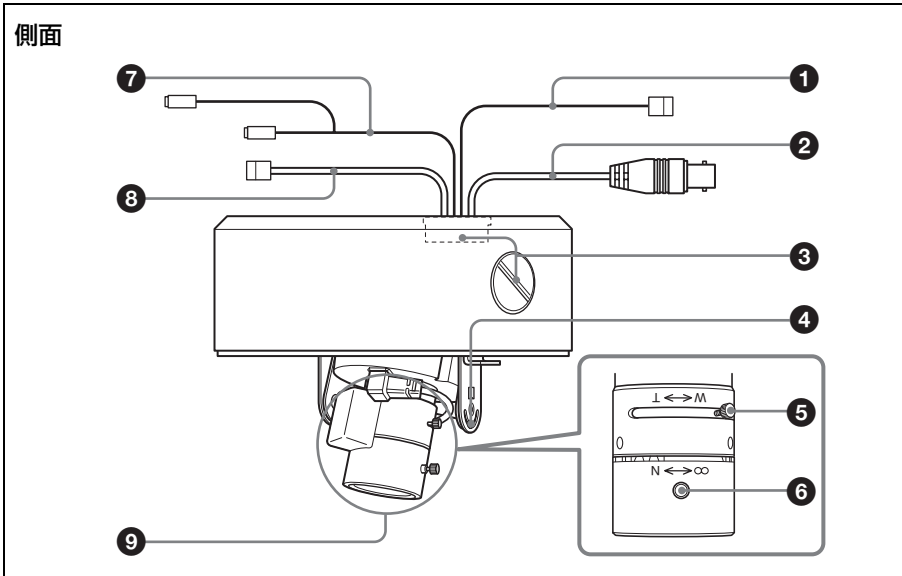
ご注意

ハードウェアの故障またはCD-ROMの誤使用により、CD-ROM内の情報が読めなくなったり消失したりした場合は、ソニーのサービス担当者にご依頼ください（有料）。

- Intel および Pentium は、アメリカ合衆国および他の国におけるインテルコーポレーションの登録商標です。
- Adobe、Acrobat および Adobe Reader は、Adobe Systems Incorporated（アドビシステムズ社）の商標です。

各部の名称と働き

下図はドームケースとスリットカバーを外した状態です。



① AC 24V/DC 12V (電源入力) ケーブル

AC 24V または DC 12V の電源供給装置へ接続します。

② BNC ケーブル

本機からの映像をコンポジット信号として出力します。
コンポジットビデオ入力端子を持つビデオモニター、VTR などと接続します。

③ 接続口 (NPT $3/4$)

パイプを接続します。接続口はカメラ本体の底面と側面にあります。出荷時は側面の接続口にカバーが付いています。必要に応じてカバーをは

ずし、パイプを取り付けてください。

④ チルト角度調整固定ネジ

ネジをゆるめてから撮影角度を調整し、そのあと固定します。

⑤ ズームレバー

撮影範囲を調整します。ズームレバーはネジになっているので、設定したあとと締めて固定します。

⑥ フォーカスレバー

フォーカスを調整します。フォーカスレバーはネジになっているので、設定したあとと締めて固定します。

7 オーディオケーブル

長いケーブルをライン出力端子、短いケーブルをマイク入力端子として使用します。

・マイク入力端子（ミニジャック、モノラル）

市販のマイクを接続します。プラグインパワー方式（基準電圧 2.5V DC）に対応しています。

◆本機には次の仕様のマイクが接続できます。

タイプ： エレクトリックコンデンサーマイク
プラグインパワー方式
指向性： 無指向性
感度： -40 ± 3.5 db
周波数帯域： 50 ~ 15,000 Hz
プラグ： $\phi 3.5$ mm ミニプラグ

・ライン出力端子（ミニジャック、モノラル）

市販のアンプ内蔵スピーカーを接続します。

◆本機には次の仕様のスピーカーが接続できます。

タイプ： アクティブスピーカー
インピーダンス：
入力インピーダンス
4.7K Ω 以上
プラグ： $\phi 3.5$ mm ミニプラグ

8 I/O（入出力）ケーブル

1 系統のセンサー入力、2 系統のアラーム出力、デイ／ナイト機能の制御を備えています。

センサー入力は、アラーム入力として使用します。また、Eメールなどのアプリケーションに連動させる場合に使用します。

アラーム出力は、外部センサー入力や内蔵の動体検知機能、マニュアル

トリガーボタン、または時刻と連動して周辺機器をコントロールするときに使用します。

デイ／ナイト機能は赤外線カットフィルターの動作をコントロールするときに使用し、カラー／白黒モードの切り換えができます。

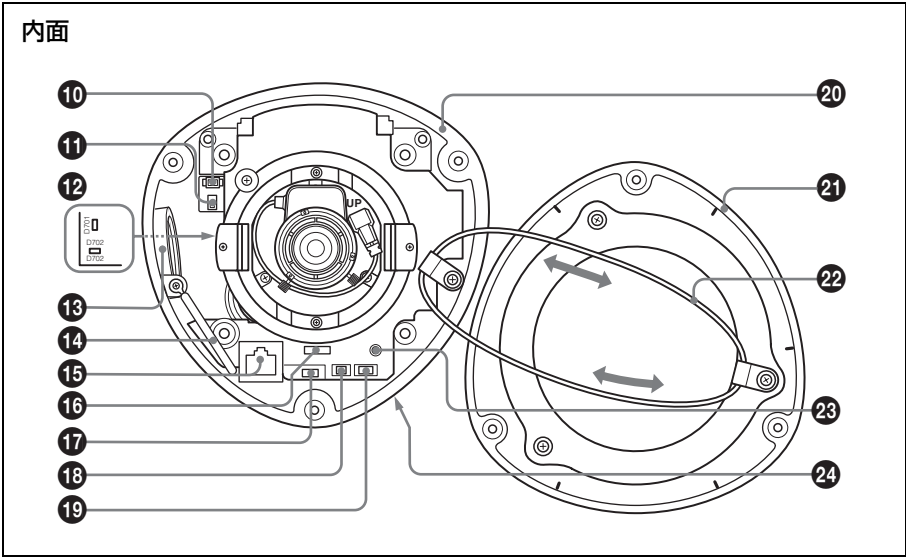
◆各機能や設定について詳しくは、付属の CD-ROM に収録されているユーザーガイドをご覧ください。

ご注意

付属の I/O 延長ケーブルを接続したあと難燃性絶縁ビニールテープを巻いて固定してください。

9 レンズ

内面



10 MON (モニター) 出力端子

付属のモニターケーブルを使い、モニターの映像入力端子と接続します。カメラおよびレンズの調整を行うとき、本機で撮っている画像をモニター画面上で見ることができます。カメラを設置したら、ケーブルをはずしてください。

11 LED ON/OFF スイッチ

POWER インジケーター、NETWORK インジケーターを点灯させて確認するときはONに設定します。

ご注意

LEDの光がドームケースにうつり込むことがありますので、通常はOFFに設定します。

12 LED (基板の下の見えにくい所に配置されています。)

・ NETWORK (ネットワーク) インジケーター (オレンジ/緑) (R702/D702)

ネットワークが10BASE-Tで接続されているときはオレンジ色で点滅します。

100BASE-TXで接続されているときは緑色で点滅します。

ネットワークが接続されていないときは消えています。

・ POWER (パワー) インジケーター (緑) (D701)

カメラに電源が供給されると、カメラ内部でシステムチェックを行います。

正常の場合はこのインジケーターが点灯します。

13 接続口カバー固定ネジ

側面の接続口を使うには、このネジをゆるめてカバーをはずします。

14 ケーブル留め

BNC ケーブル、AC24V/DC12V ケーブル、I/O ケーブル、オーディオケーブルを留めます。

15 ネットワークポート (RJ45)

ネットワークケーブル (UTP、カテゴリ 5) を使用してネットワーク (10BASE-T/100BASE-TX) に接続します。

16 EXT CTRL (外部入出力) 端子

I/O ケーブルを接続します。

17 MIC/SP(マイク/スピーカー) 端子

オーディオケーブルを接続します。

18 VIDEO OUT(映像出力) 端子

BNC ケーブルを接続します。

19 AC/DC IN(電源入力) 端子

AC 24V/DC 12V ケーブルを接続します。

20 カメラ本体

アルミダイカスト製で、接続口が側面と底面にあります。

21 ドームケース

ドームケースはポリカーボネート製です。本体との接合部には防水用ゴムが付いています。

22 脱落防止コード

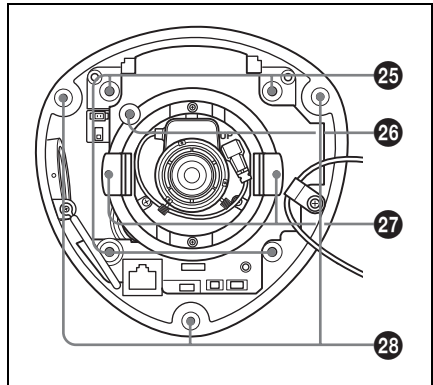
ドームケースを開けたときにカメラ本体からドームケースが脱落するのを防ぎます。コードが、ドームケースとカメラ本体の間にはさまらないように注意してください。コードを

回して、ドームケースをカメラ本体に取り付けるときの位置を調整してください。

23 リセットスイッチ

先の細いもので、このスイッチを押しながら電源を供給すると、工場出荷時の設定に戻ります。

24 ワイヤロープ固定ネジ (底面)



25 カメラ取り付け用ネジ穴 (4 か所)

取り付ける際、取り付けネジはしっかり締めてください。

26 パン角度調整固定ネジ

ネジをゆるめてから撮影範囲を調整し、そのあと固定します。

27 スリットカバー固定ネジ (2 か所)

28 ドームケース固定用ネジ穴 (3 か所)

▶ 基本的な設置と接続

設置する

付属のネジを使って、天井または壁などにカメラを取り付けることができます。

ご注意

- ・天井や壁に設置する場合は、専門の工事業者に依頼してください。
- ・天井や壁への設置は、本体の重量に充分耐えられる強度があることを確かめてください。充分な強度がないと落下して大けがの原因となります。
- ・天井や壁へ設置した場合は、1年に一度は取り付けがゆるんでいないことを点検してください。また、使用状況に応じて点検の間隔を短くしてください。
- ・本機のレンズを覆うレンズカバーに汚れをつけたり、物を当てたりすると、撮影時に本機の性能を十分に発揮できないばかりか、故障の原因となりますのでご注意ください。

ご注意

- ・お客様が設置工事を行うと、火災、感電や人身事故につながる場合があります。お客様自身では絶対に設置工事をしないでください。設置については必ずお買い上げ店またはソニーの業務用製品ご相談窓口にご依頼ください。

設置する前に

- ・カメラの撮影方向を決めてから、天井や壁に接続ケーブル用の各穴を開けておきます。

- ・初めてお使いになる場合は、レンズ部分に輸送保護のためのシートが取り付けられています。レンズカバーをはずし、このシートをはずしてから設置してください。

取り付けネジについて

カメラ本体には $\phi 4.5$ mm の穴が4か所あいています。この穴を使ってカメラ本体をネジ止めします。設置する場所や材質により、使用するネジ類が異なります。

鋼材の場合：M4 ネジ（付属していません）とナットで固定してください。

木材の場合：付属のタッピンネジ（呼び径4）で固定してください。板厚は15 mm 以上が必要です。

コンクリート壁の場合：ドライビット、またはプラグボルトで固定してください。（ネジは付属していません）

ジャンクションボックスの場合：ジャンクションボックスのネジ穴に合ったネジ（付属していません）で固定してください。

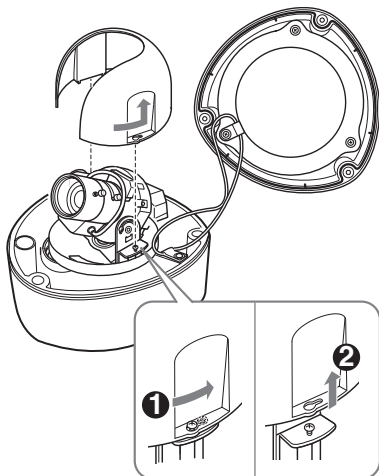
1 カメラを取り付ける

1 ドームケースをはずす。

付属のレンチでドームケース固定ネジ（3本）をゆるめ、ドームケースをはずしてください。

2 スリットカバーを取りはずす。

スリットカバー固定ネジ（2本）をゆるめて、スリットカバーを図のように回して取りはずしてください。



3 ケーブルの引き出し口を確認する。

出荷時は底面の接続口から BNC ケーブル、AC 24V/DC 12V ケーブル、I/O ケーブル、オーディオケーブルが接続されています。側面の接続口から各種ケーブルを引き出した場合は以下の手順に従ってください。

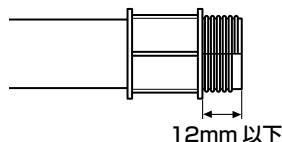
- ① 側面の接続口カバー固定ネジをゆるめ、接続口カバーをはずす
- ② 各種ケーブルをコネクタからはずし、底面の接続口よりケーブルを取り出す
- ③ 各種ケーブルを側面の接続口より差し込み、コネクタに接続する

ネットワークケーブル：本機のネットワークポートにつなぐ
AC 24V/DC 12V(電源ケーブル)ケーブル：AC/DC IN (電源入力) 端子につなぐ
I/O ケーブル：EXT CTRL (外部入出力) 端子につなぐ
オーディオケーブル：MIC/SP (マイク/スピーカー) 端子につなぐ

- ④ はずした接続口カバーを底面の接続口に取り付ける

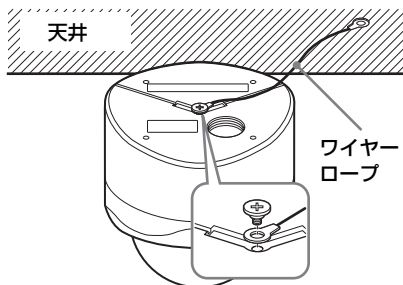
ご注意

- ・底面の接続口が汚れていると、接続口カバーがうまく取り付けられず、カメラ本体に雨などが入り、故障の原因になります。柔らかい布などで汚れを拭き取り、しっかりと締めて取り付けてください。
- ・雨などを防ぐため、パイプやカバーを取り付けたあとに、シリコンシーラントなどで、密閉してください。
- ・カメラ本体の内部が傷つかないように、パイプやカバーはネジ部分が 12 mm 以下のものを使ってください。



- 4 天井や壁に設置する場合は付属のワイヤーロープをカメラと、天井または壁に取り付ける。

- ① カメラ本体に固定したワイヤーロープを天井または壁に取り付ける。
- ② カメラ底面のネジを取り外し、ワイヤーロープの先端を穴に通してネジを締め直します。

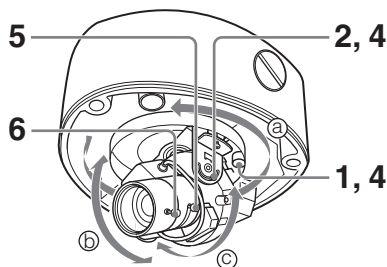


5 付属の取り付けネジ (4 本) で天井または壁にカメラ本体を取り付ける。

ご注意

- ・天井や壁に取り付ける場合は、安全のために必ず付属のワイヤーロープを取り付けてください。
- ・天井や壁にカメラを設置する場合、安全を確かめてください。しっかりと設置しないとカメラが落ちたりしてけがの原因になることがあります。
- ・天井や壁に取り付けネジを使えない、またはカメラ本体を目立たせたくない場合は天井埋め込み金具 YT-ICB70 (別売り) をご使用ください。

2 撮影方向と撮影範囲の調整



1 パン角度調整固定ネジをゆるめる。

角度調整用台座にパン角度調整固定ネジがあります。撮影範囲の調整ができるように ⊕ ドライバーでネジをゆるめてください。

2 チルト角度調整固定ネジをゆるめる。

角度調整用台座の片側にチルト角度調整固定ネジがあります。レンズの角度調整ができるように ⊕ ドライバーでネジをゆるめてください。

ご注意

パンおよびチルト角度調整用のネジを緩めずにパンおよびチルトを調整すると、内部の金属部品が変形することがあります。

3 カメラを調整して撮影したい方向にレンズを向ける。

Ⓐ パン、Ⓑ チルト、Ⓒ 回転させて撮影方向と範囲の調整ができます。

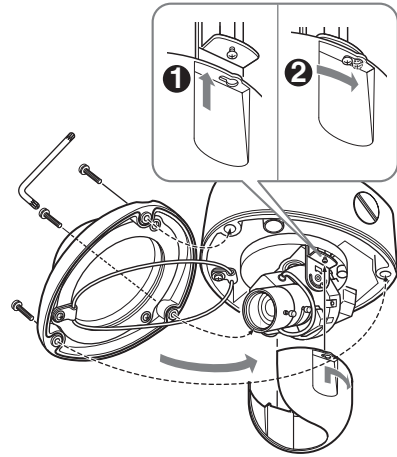
4 レンズ方向が決まったら、パンおよびチルト角度調整固定ネジを締めてカメラを固定する。

- 5 ズームレバーをゆるめて左右に動かして画角を決め、ズームレバーのネジを締めて画角を固定する。
- 6 フォーカスレバーをゆるめて左右に動かしてピントを合わせ、フォーカスレバーのネジを締めてピントを固定する。
- 7 希望の撮影範囲とフォーカスが決まるまで、手順 1～6 を繰り返す。

ご注意

- ・角度調整をする場合は、レンズマウント部に刻印されている ↑UP を天井側に設定してください。↑UP の刻印を床側に設定すると、映像が逆さまになります。
- ・ズームレバーやフォーカスレバーの固定がしづらいときは、レンズのスリップ機構を利用して、レンズのみを少し回してから固定してください。

3 ドームケースを取り付ける

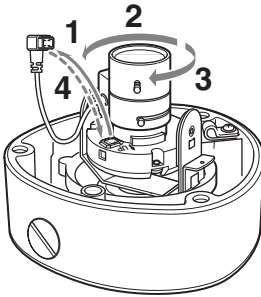


- 1 スリットカバーのネジ穴とスリットカバー固定ネジ (2 本) を合わせてはめ込み、スリットカバーを回してからスリットカバー固定ネジを締めつける。
- 2 ドームケースのネジ穴とカメラ本体のネジ穴を合わせる (3 か所)。
- 3 付属のレンチでドームケース固定ネジ (3 本) をしっかり締めて、ドームケースとカメラ本体を固定する。

レンズを取り換える

使用できるレンズ (CS マウントレンズ)

お買い上げ店またはソニーの業務用製品ご相談窓口にお問い合わせください。



- 1 レンズのプラグをはずす。
- 2 レンズを左に回してははずす。

ご注意

- ・スリップ機構により初めはレンズが空回りしますが、止まったところでもう一度同じ方向へ回し、レンズをはずしてください。
- ・レンズをはずすとき、レンズのプラグやケーブルを傷つけないように充分注意してレンズを回してください。

- 3 レンズをマウント部に合わせ、右に回しながら止まったところでもう一度同じ方向へ回してはめ込む。
- 4 レンズのプラグを差し込む。

コンピューターまたはネットワークに接続する

コンピューターへの接続には市販のネットワークケーブル（クロスケーブル）をご用意ください。
ネットワークへ接続するときは、市販のネットワークケーブル（ストレートケーブル）をご用意ください。

ご注意

本機にネットワークケーブルなどの接続ケーブルをつなぐとき、それらのケーブルの端子部が長すぎると接続できない場合があります。接続部にあったケーブルをご用意ください。

必要なシステム構成

カメラの映像を見たり、制御したりするコンピューターには、次の動作環境が必要です。

プロセッサー

Pentium III、1 GHz 以上
(Pentium 4、2 GHz 以上を推奨)

RAM

256 MB 以上

OS

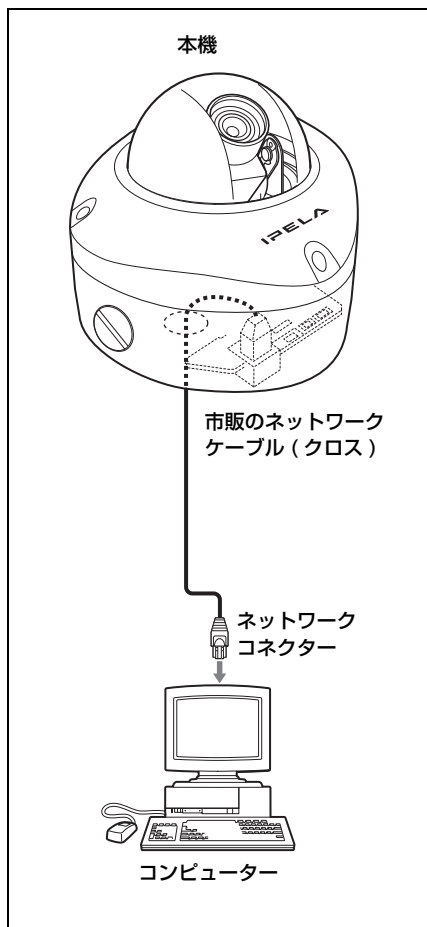
Windows 2000/XP

Web ブラウザ

Internet Explorer Ver. 5.5 または Ver. 6.0

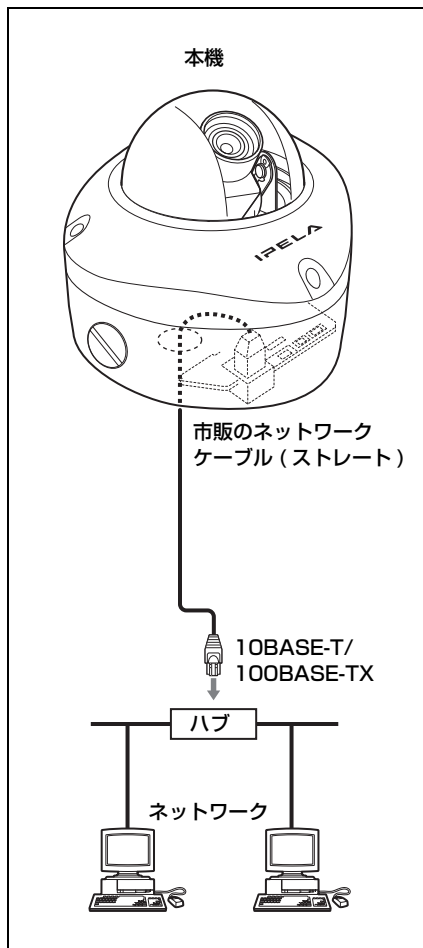
本機をコンピューターに接続する

市販のネットワークケーブル（クロスケーブル）を使って、本機のネットワークポートとコンピューターのネットワークコネクターを接続する。



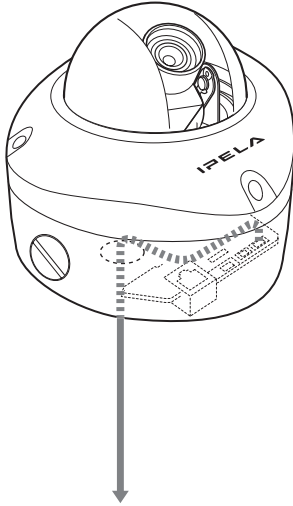
本機をネットワークに接続する

市販のネットワークケーブル（ストレートケーブル）を使って、本機のネットワークポートとネットワークのハブを接続する。



電源を接続する

AC24V/DC12V（電源入力）ケーブルを AC24V または DC12V の電源供給装置へ接続します。



AC24V または DC12V へ

推奨電源ケーブル

AC 24V の場合

ケーブル (AWG)	#24 (0.22 mm)	#22 (0.33 mm)	#20 (0.52 mm)	#18 (0.83 mm)
最大ケーブル長 (m)	35	60	100	150

DC 12V の場合

ケーブル (AWG)	#24 (0.22 mm)	#22 (0.33 mm)	#20 (0.52 mm)	#18 (0.83 mm)
最大ケーブル長 (m)	12	18	30	50

電源について

AC 24V または DC 12V は、AC 100V に対して絶縁された電源を使用してください。

それぞれの電源の使用電圧範囲は次のとおりです。

AC 24V : 21.6V ~ 26.4V

DC 12V : 10.8V ~ 13.2V

AC 24V または DC 12V の配線には、UL ケーブル (VW-1 style 1007) を使用してください。

本機に IP アドレスを割り当てる

本機をネットワークを介して接続するためには、本機に新しい IP アドレスを割り当てる必要があります。

IP アドレスを割り当てるときは、本機をコンピューターまたはネットワークへ接続してください。(「コンピューターまたはネットワークに接続する」(21 ページ))

IP アドレスの割り当ては、次の 2 通りの方法で行うことができます。

・ 付属の CD-ROM に収録されている セットアッププログラムを使う

◆操作方法は、「セットアッププログラムを使って IP アドレスを割り当てる」(24 ページ)をご覧ください。

・ ARP (Address Resolution Protocol) コマンドを使う

コンピューターで DOS ウィンドウを開き、指定の ARP コマンドを入力します。

◆詳しい操作方法是、付属の CD-ROM に収録されているユーザーガイドの「ARP コマンドを使って IP アドレスを割り当てる」をご覧ください。

ご注意

本機に割り当てる IP アドレスは、必ずシステム管理者と相談の上、決定してください。

セットアッププログラムを使って IP アドレスを割り当てる

1 付属の CD-ROM をコンピューターの CD-ROM ドライブに入れる。

しばらくすると、画面に CD-ROM の内容が表示されます。

2 IP Setup Program の Setup アイコンをクリックする。

「ファイルのダウンロード」ダイアログが表示されます。

3 [開く] をクリックする。

ご注意

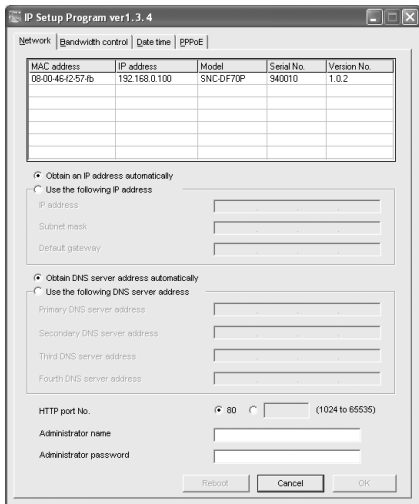
「ファイルのダウンロード」ダイアログで [保存] をクリックすると、正常にインストールできません。ダウンロードされたファイルを削除して、もう一度 Setup アイコンをクリックしてください。

4 画面に表示されるウィザードに従って「IP Setup Program」をインストールする。

使用許諾に関する文面が表示されたら、よくお読みいただき、承諾の上、インストールを行ってください。

5 IP Setup Program を起動する。

Network タブが表示され、IP Setup Program がローカルネットワーク上に接続されている SNC-DF70N/DF70P を検出してリスト表示します。



6 リストからIPアドレスを割り当てたいカメラをクリックして選択する。

MAC address	IP address	Model	Serial No.	Version No.
08:00:46:12:57:1b	192.168.0.100	SNC-DF70P	940010	1.0.2

選択されたカメラのネットワーク設定状況が画面に表示されます。

7 IPアドレスを設定する。

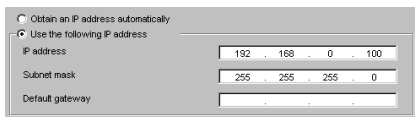
IPアドレスをDHCPサーバーから自動的に取得するときは [Obtain an IP address automatically] を選択します。



IP address (IP アドレス)、Subnet mask (サブネットマスク)、Default gateway (デフォルトゲートウェイ) が自動的に割り当てられます。

固定 IP アドレスを設定するときは

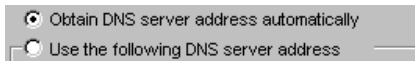
[Use the following IP address] を選択し、[IP address]、[Subnet mask]、[Default gateway] 欄にそれぞれの値を入力します。



8 DNS サーバーアドレスを設定する。

DNS サーバーアドレスを自動取得するには

[Obtain DNS server address automatically] を選択します。



DNS サーバーアドレスを自動取得しないときは

[Use the following DNS server address] を選択してから、[Primary DNS server address] と [Secondary DNS server address] に DNS サーバーアドレスを入力します。

ご注意

本機では [Third DNS server address]、[Fourth DNS server address] は入力しても無効です。

9 HTTP ポート番号を設定する。

通常は、HTTP port No. の [80] を選択します。[80] 以外のポート番号に設定するときは、テキストボックスを選択し、ポート番号 1024 ~ 65535 を入力します。

10 [Administrator name] と [Administrator password] に管理者の名前とパスワードを入力する。

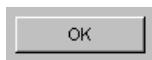
工場出荷時は、両方とも「admin」に設定されています。

ご注意

ここでは、管理者の名前とパスワードの変更はできません。

変更のしかたは、付属の CD-ROM に入っているユーザーガイドの「ユーザー設定をする - User 設定ページ」をご覧ください。

11 新しく設定されていることを確認してから [OK] ボタンをクリックする。



「Setting OK」が表示されれば、IP アドレスの設定は終了です。

12 直接カメラにアクセスするには、リスト上のカメラ名をダブルクリックする。

MAC address	IP address	Model	Serial No.	Version No.
08:00:46:12:57:1b	192.168.0.100	SNC-DF70P	340010	1.02

「ネットワークカメラ SNC-DF70N」または「ネットワークカメラ SNC-DF70P」のウェルカムページが表示されます。



ご注意

IP アドレスが正しく設定されていないと、手順 12 の操作をしてもウェルカムページが表示されません。この場合は IP アドレスの設定をやり直してみてください。

Web ブラウザでモニタリングする

本機に IP アドレスを割り当てたら、実際に Web ブラウザから本機にアクセスできることを確認します。

ここでは、Internet Explorer を使った操作のしかたを説明します。

◆その他の Web ブラウザを使う場合など、Web ブラウザを使った操作について詳しくは、付属の CD-ROM に収録されている「ユーザーガイド」をご覧ください。

1 コンピューターで Web ブラウザを起動し、本機の IP アドレスをアドレス欄に入力する。

例：



ウェルカムページが表示されます。



2 [Enter] をクリックする。

メインビューアーが表示されます。



メインビューアーが正しく表示されれば IP アドレスの割り当ては完了です。

初めてカメラのメインビューアーを表示するときは

[Enter] ボタンをクリックすると「セキュリティ警告」が表示されます。[はい] をクリックすると、ActiveX コントロールがインストールされ、メインビューアーが表示されます。



ご注意

- Internet Explorer のローカルエリアネットワーク (LAN) の設定を自動設定にすると、画像が表示されない場合があります。この場合は自動設定を使用不可にして手動でプロキシサーバーを設定してください。プロキシサー

バーの設定については、ネットワーク管理者にご相談ください。

- Windows 2000、Windows XP をお使いの場合は、ActiveX viewer のインストール時は「管理者権限」でコンピューターにログインしておく必要があります。

補足

本ソフトウェアの各ページは、Internet Explorer の表示文字サイズ [中] で最適化されています。

ウェルカムページを正しく表示させるには

ウェルカムページを正しく動作させるためには、以下の手順で Internet Explorer のセキュリティレベルを [中] 以下に設定してください。

- 1 Internet Explorer のメニューバーから [ツール] — [インターネットオプション] — [セキュリティ] タブの順に選択する。
- 2 [インターネット] アイコン(本機をインターネット環境で使用しているとき)、または [イントラネット] アイコン (本機をイントラネット環境で使用しているとき) をクリックする。
- 3 レベルバーを操作して [中] 以下にする。(レベルバーが表示されていない場合は、[既定のレベル] ボタンをクリックしてからレベルバーを操作してください。)

コンピューターでウイルス対策ソフトウェアをお使いの場合

- コンピューターでウイルス対策ソフトウェアをお使いの場合、画像表示のフレームレートが低下するなど、カメラのパフォーマンスが低下する場合があります。
- 本機にアクセスしたときに表示される Web ページは Java スクリプトを使用しています。ご使用になるコンピューターでウイルス対策ソフトウェアをお使いの場合には、Web ページが正しく表示されない場合があります。

仕様

ネットワーク

プロトコル TCP/IP、ARP、ICMP、
 HTTP、FTP(サーバー / クライアント)、SMTP (クライアント)、DHCP (クライアント)、DNS (クライアント)、NTP (クライアント)、SNMP (MIB-2)、RTP / RTCP、PPPoE

圧縮部

画像圧縮方式 MPEG4/JPEG (切り換え)
 音声圧縮方式 G.711/G.726 (40, 32, 24, 16 kbps)
 出力画像サイズ 640 × 480、480 × 360、384 × 288、320 × 240、256 × 192、160 × 120
 最大フレームレート JPEG: 30fps (QVGA)
 MPEG4: 30fps (QVGA)
 ブラウザ Internet Explorer Ver.5.5 または 6.0
 (対応 OS: Windows 2000/XP)
 コンピューター環境 CPU: Pentium III、1GHz 以上 (Pentium 4 2GHz 以上推奨)
 RAM: 256 MB 以上
 表示サイズ: 1024 × 768 画素

最大ユーザーアクセス数 JPEG モード時: 20 ユーザー
 MPEG モード時: 10 ユーザー
 ネットワークセキュリティ パスワード (基本認証)
 IP フィルタリング
 その他の機能 動体検知機能、画像切り出し機能、時計内蔵 など

カメラ

撮像素子 1/4 型インターライン転送方式 (Super HAD CCD[®])、38 万画素 (NTSC)/44 万画素 (PAL)
 有効画素数 NTSC: 768 (H) × 494 (V)
 PAL: 752 (H) × 582 (V)
 レンズマウント CS マウント
 信号方式 NTSC/PAL
 VBS:1.0Vp-p ± 5%以内 (75Ω 同期負極性)
 走査方式 525 本 (NTSC)/625 本 (PAL)、2:1 インターレース
 同期方式 INT のみ
 水平解像度 480 TV 本 (アナログビデオ)
 S/N 50 dB 以上 (AGC OFF、Weight On) (アナログビデオ)
 最低被写体照度 0.9 lux (AGC ON、F1.0)
 AGC ON/OFF 切り換え
 露光制御 AUTO IRIS
 電子シャッター CCD アイリス
 ホワイトバランス ATW
 BLC ON/OFF 切り換え

インターフェース

ネットワークポート	10BASE-T/100BASE-TX (RJ-45)
I/O ポート	センサー入力：× 1、MAKE 接点 アラーム出力：× 2 (最大 AC/DC 24 V、1 A) (メカニカルリレー出力、本体とは電氣的に絶縁) デイ/ナイトコントロール入力：× 1、DC 5V 入力 デイ/ナイトコントロール出力：× 1、DC 5V 出力
オートアイリスレンズ端子	DC 制御
映像出力端子	2 Pin コネクター 1.0Vp-p、75Ω 不平衡、同期負極性
モニター出力端子	2 Pin コネクター 1.0Vp-p、75Ω 不平衡、同期負極性
マイク入力	感度 - 40 ± 3.5dB 周波数帯域 50 ~ 15,000Hz プラグ φ3.5mm ミニプラグ プラグインパワー方式
ライン出力	タイプ アクティブスピーカー 入力インピーダンス 4.7kΩ 以上 プラグ φ3.5mm ミニタイプ

その他

電源電圧	AC 24V ± 10% 50/60Hz、DC 12V ± 10%、PoE
消費電力	最大 8W
使用温度	- 10℃ ~ +50℃
保存温度	- 20℃ ~ +60℃
動作湿度	20 ~ 80 %
保存湿度	20 ~ 95 %
外形寸法 (高さ / 幅 / 奥行き)	135 × 164.5 × 166.1 mm
質量	約 1.8 kg
付属品	CD-ROM (セットアッププログラム、ユーザーガイド) (1) モニターケーブル (1) 取り付け用ネジ (4) レンチ (1) I/O 延長ケーブル (1) ワイヤーロープ (1) 保証書 (冊子) (1) 保証シート (1) 設置説明書 (1)

本機の仕様および外観は、改良のため予告なく変更することがありますが、ご了承ください。

この装置は、情報処理装置等電波障害自主規制協議会 (VCCI) の基準に基づくクラス B 情報技術装置です。この装置は、家庭環境で使用することを目的としていますが、この装置がラジオやテレビジョン受信機に近接して使用されると、受信障害を引き起こすことがあります。取扱説明書に従って正しい取り扱いをしてください。

定期交換部品について

本機で使用されている部品の中には有寿命部品として定期交換が必要なもの（電解コンデンサーなど）があります。

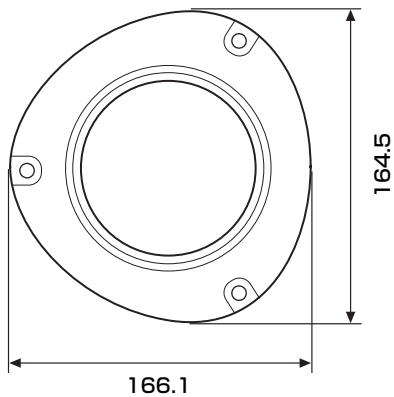
使用環境や条件により部品の寿命は異なりますので、長期間ご使用される場合は定期点検をお勧めします。

◆詳しくはお買い上げ店にお問い合わせください。

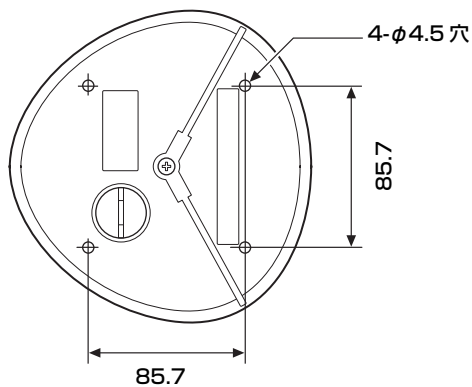


寸法図

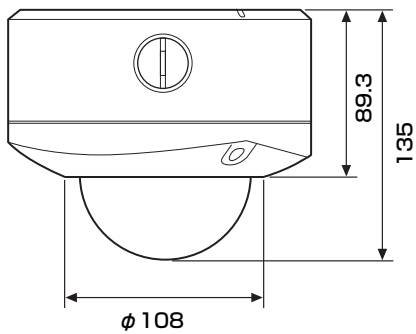
上面



底面

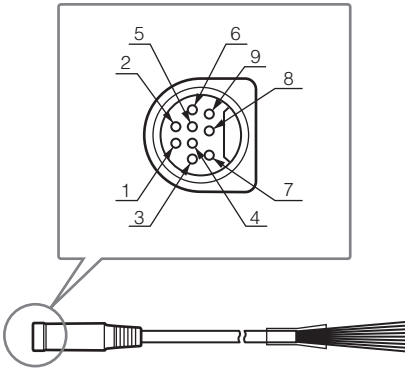


側面



単位 : mm

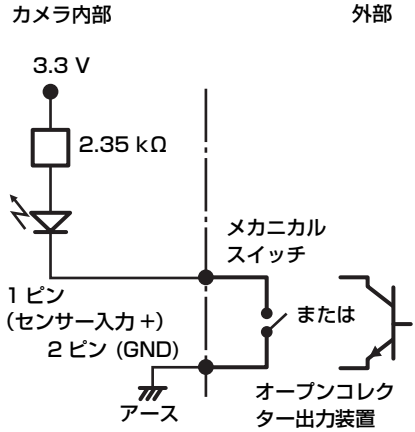
I/O 延長ケーブル (付属品) のピン配列



ピン番号	ピン名称	色
1	センサー入力 +	赤
2	センサー入力 - (GND)	白
3	アラーム出力 1 +	黒
4	アラーム出力 1 -	黄
5	アラーム出力 2 +	青
6	アラーム出力 2 -	緑
7	デイ/ナイトコントロール出力	茶
8	デイ/ナイト共通端子	灰
9	デイ/ナイトコントロール入力	橙

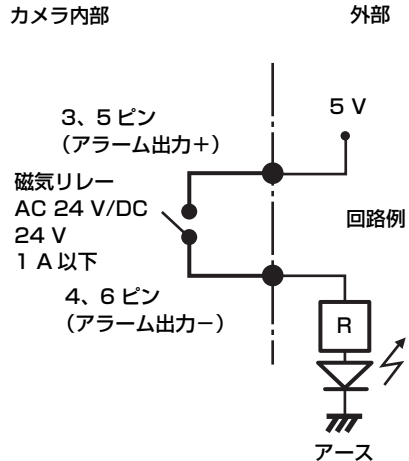
センサー入力への配線図

メカニカルスイッチ / オープンコレクター出力装置



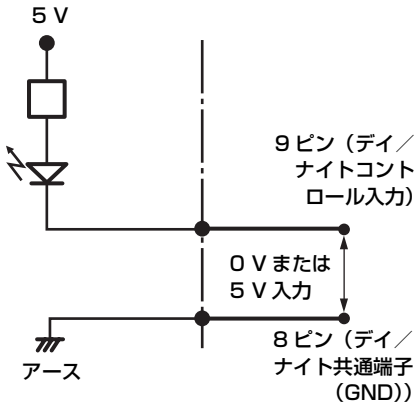
その他

アラーム出力への配線図



デイ/ナイト入力への配線図

9ピン（デイ/ナイトコントロール入力）と8ピン（デイ/ナイト共通端子）との間に0Vまたは5Vを入力。

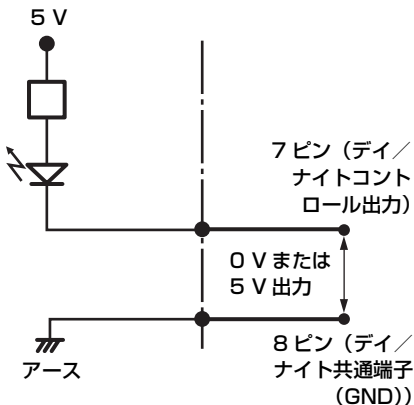


デイ/ナイト出力への配線図

7ピン（デイ/ナイトコントロール出力）と8ピン（デイ/ナイト共通端子）との間に0Vまたは5Vが出力される。

0V：B/Wモード

5V：カラーモード



保証書とアフターサービス

保証書

- ・この製品には保証書が添付されていますので、お買い上げの際にお受け取りください。
- ・所定事項の記入および記載内容をお確かめのうえ、大切に保存してください。

アフターサービス

調子が悪いときはまずチェックを

この説明書をもう一度ご覧になってお調べください。

それでも具合の悪いときはサービスへお買い上げ店、またはお近くのソニー業務用製品ご相談窓口にご相談ください。

保証期間中の修理は

保証書の記載内容に基づいて修理させていただきます。詳しくは保証書をご覧ください。

保証期間経過後の修理は

修理によって機能が維持できる場合は、ご要望により有料修理させていただきます。

Owner's Record

The model and serial numbers are located on the Bottom. Record these numbers in the spaces provided below.

Refer to these numbers whenever you call upon your Sony dealer regarding this product.

Model No. _____ Serial No. _____

WARNING

To avoid electrical shock, do not open the cabinet. Refer servicing to qualified personnel only.

WARNING

This installation should be made by a qualified service person and should conform to all local codes.

WARNING

A readily accessible disconnect device shall be incorporated in the building installation wiring.

WARNING (For Installers only)

Instructions for installing the equipment on the ceiling:

After the installation, ensure the connection is capable of supporting four times the weight of the equipment downwards.

CAUTION

The rating label is located on the bottom.

CAUTION for LAN port

For safety reason, do not connect the LAN port to any network devices that might have excessive voltage.

The LAN port of this unit is to be connected only to the devices whose power feeding meets the requirements for SELV (Safety Extra Low Voltage) and complies with Limited Power Source according to IEC 60950.

POWER REQUIREMENTS

The SNC-DF70N/DF70P operates on 24 V AC or 12 V DC.

The SNC-DF70N/DF70P automatically detects the power.

Caution for U.S.A. and Canada

CAUTION

Use a Class 2 power supply which is UL Listed (in the U.S.A.) or CSA-certified (in Canada).

Caution for other countries

Caution

Use a power supply rated 24 V AC or 12 V DC which meets the requirements for SELV (Safety Extra Low Voltage) and complies with Limited Power Source according to IEC 60950.

For customers in the U.S.A.

This equipment has been tested and found to comply with the limits for a Class B digital device, pursuant to Part 15 of the FCC Rules. These limits are designed to provide reasonable protection against harmful interference in a residential installation. This equipment generates, uses, and can radiate radio frequency energy and, if not installed and used in accordance with the instructions, may cause harmful interference to radio communications. However, there is no guarantee that interference will not occur in a particular installation. If this equipment does cause harmful interference to radio or television reception, which can be determined by turning the equipment off and on, the user is encouraged to try to correct the interference by one or more of the following measures:

- Reorient or relocate the receiving antenna.
- Increase the separation between the equipment and receiver.
- Connect the equipment into an outlet on a circuit different from that to which the receiver is connected.
- Consult the dealer or an experienced radio/TV technician for help.

You are cautioned that any changes or modifications not expressly approved in this manual could void your authority to operate this equipment.

The shielded interface cable recommended in this manual must be used with this equipment in order to comply with the limits

for a digital device pursuant to Subpart B of Part 15 of FCC Rules.

For customers in Canada

This Class B digital apparatus complies with Canadian ICES-003.

Cet appareil numérique de la classe B est conforme à la norme NMB-003 du Canada.

ATTENTION

The electromagnetic fields at specific frequencies may influence the picture of the unit.

If you have any questions about this product, you may call:

Sony's Business Information Center (BIC) at 1-800-686-SONY (7669)

or Write to: Sony Customer Information Services Center

6900-29, Daniels Parkway, PMB 330 Fort Myers, Florida 33912

Declaration of Conformity	
Trade Name	: SONY
Model No	: SNC-DF70N
Responsible Party	: Sony Electronics Inc.
Address	: 16450 W. Bernardo Dr, San Diego, CA 92127 U.S.A.
Telephone Number	: 858-942-2230

This device complies with part 15 of the FCC rules. Operation is subject to the following two conditions: (1) This device may not cause harmful interference, and (2) this device must accept any interference received, including interference that may cause undesired operation.

Table of Contents

Overview

Features	5
Precautions	6
Operating Precautions	6
Typical CCD Phenomena	7
Supplied Accessories	8
About the Supplied Manuals	9
Names of Manuals	9
Using the CD-ROM Manuals	9
Location and Functions of Parts and Controls	10

Basic Installation and Connections

Installing the Unit	14
Before installation	14
1 Installing the Camera	14
2 Adjusting the Camera Direction and Coverage	16
3 Attaching the Dome Casing ..	17
Replacing the Lens	17
Connecting to a Computer or a Network	18
System Requirements	18
Connecting this Unit to a Computer	18
Connecting this Unit to a Local Network	19
Connecting Power	19
Assigning the IP Address to this Unit	20
Assigning the IP Address Using the Setup Program	21
Accessing this Unit Using the Web Browser	23

Others

Specifications	25
Dimensions	27
Pin Assignment of I/O Extension Cable (supplied)	28

- The Network Camera system and related service is not a security service. When monitoring the image and audio of the purchased Network Camera, there is a risk that the monitoring image or audio may be viewed or used by a third-party via the network. It is provided only as a convenience for people to easily access their cameras via the internet. When you use the Network Camera, please take into account and ensure the privacy and portrait right of the object at your own responsibility.
- Access to the camera or system is limited to the user setting up a user name and password only. No further authentication is provided nor should the user presume that such filtering is done by the service.
- Sony assumes no liability should the service related to the Network Camera goes down or interrupted for whatever reason.

► Overview

Features

This is dome-shaped color video camera for which the 1/4 type Super HAD CCD[®] is adopted. It has the following features.

Camera section

- Day/Night function automatically switches between color and monochrome modes. You can control this function through an external source also.
- Includes the Vari-focal auto iris lens as the standard equipment. The focal length of the lens is from 3.0 mm to 8.0 mm.
- The best picture quality is available in the lowest light degree (0.9 lux) to the object (in the color mode).
- High quality CCD and the clear dome cover enable to get high sensitivity.
- IP 66* sealed enclosure (sturdy and weatherproof structure) suitable for outdoor installation
- You can manually set the camera direction – panning, tilting and rotating.
- Backlight compensation through the center measurement
- Various exposure modes (Auto-iris lens, CCD-iris and Manual).

* IP66* is a protection grade provided under JIS and IEC.

Network section, Color section

- Real-time monitoring of the image and sound from the camera is possible using the Web browser on the computer.

- MPEG4 video compression allows smooth streaming of motion pictures with 30 fps (QVGA size). Motion JPEG video streaming is also possible by selecting the JPEG video compression format.
- The commercially available microphone can be connected to the plug-in power type microphone input (standard voltage 2.5 V) terminal (mini jack, monaural).
- The motion detection function (in MPEG4 mode), one sensor input terminal and two alarm output terminals are equipped. You can send image as an attached file of a mail or send to FTP server. You can also control the peripheral equipments connected to the alarm output terminals.
- The pre-alarm function and the post-alarm function are equipped, by which the image and audio of before/after the moment of alarm detection can be forwarded.
- Multicast streaming is equipped.

Others

- Corresponding to PoE (Power of Ethernet).
- The camera is supplied with the IP Setup Program for easy performance of the network setting.

- Microsoft, Windows, Internet Explorer and MS-DOS are registered trademarks of Microsoft Corporation in the United States and/or other countries.
- Super HAD CCD[®] is a registered trademark of Sony Corporation.
- "IPELA" and **IPELA** are trademarks of Sony Corporation.

Precautions

This Sony product has been designed with safety in mind. However, if not used properly electrical products can cause fires which may lead to serious body injury. To avoid such accidents, be sure to heed the following.

Heed the safety precautions

Be sure to follow the general safety precautions, and the “Operating Precautions.”

In case of a breakdown

In case of a system breakdown, discontinue use and contact your authorized Sony dealer.

In case of abnormal operation

- If the unit emits smoke or an unusual smell,
- If water or other foreign objects enter the cabinet, or
- If you drop the unit or damage the cabinet:

- 1 Disconnect the camera cable and the connecting cables.
- 2 Contact your authorized Sony dealer or the store where you purchased the product.

Operating Precautions

Operating or storage location

Avoid shooting very bright objects (such as light fittings or sunlight) for an extended period. Avoid operating or storing the unit in the following locations:

- Extremely hot or cold places (operating temperature: $-10\text{ }^{\circ}\text{C}$ to $+50\text{ }^{\circ}\text{C}$ ($-4\text{ }^{\circ}\text{F}$ to $122\text{ }^{\circ}\text{F}$))
- Close to sources of powerful electromagnetic radiation, such as radios or TV transmitters
- Close to excessively dusty places
- Where exposed to mechanical vibrations
- Close to fluorescent lamps or objects reflecting light
- Under unstable light sources (it may cause flickering)
- Close to sources of strong magnetism

Attaching the dome casing

Attach the dome casing securely with the supplied wrench.

Cleaning

- The dome cover is the optical part. Use a soft, dry cloth to remove the fingerprints or dust.
- Use a blower to remove dust from the lens.
- Clean the body with a dry soft cloth. If it is very dirty, use a cloth dampened with a small quantity of neutral detergent, then wipe dry.
- Do not use volatile solvents such as alcohol, benzene or thinners as they may damage the surface finishes.

Using the camera outdoors

Make sure that the waterproof rubber gasket of the dome casing is put in place, and attach the dome casing securely to the unit casing. Make sure you seal the locations listed below with sealant (e.g. silicon sealant) to prevent moisture from getting inside the casing.

- Camera installation holes (4)
- Conduit holes (side/bottom)

In the event of any problems with the operation of the camera, contact your Sony dealer.

Note on laser beams

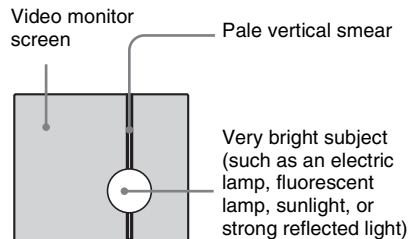
Laser beams may damage the CCDs. If you shoot a scene that includes a laser beam, be careful not to let a laser beam become directed into the lens of the camera.

Typical CCD Phenomena

The following phenomena may appear on the monitor screen while you are using a CCD color video camera. These phenomena stem from the high sensitivity of the CCD image sensors, and do not indicate a fault within the camera.

Vertical smear

A “smear” may appear to extend vertically from very bright subjects, as shown below.



This phenomenon is common to CCD imaging elements using an interline transfer system, and is caused when electric charge induced by infrared radiation deep within the photo sensor is transferred to the resistors.

Aliasing

When shooting fine stripes, straight lines or similar patterns, the lines may become slightly jagged.

Blemishes

A CCD image sensor consists of an array of individual picture elements (pixels). A malfunctioning sensor element will show up as a single pixel blemish in the image. This is generally not a problem.

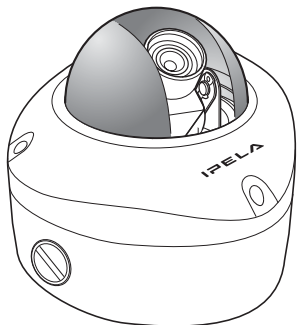
White speckles

When you shoot a poorly illuminated object at a high temperature, small white dots may appear all over the entire screen image.

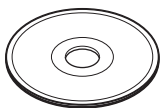
Supplied Accessories

When you unpack, check that all the supplied accessories are included.

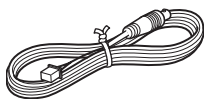
Camera (1)



CD-ROM (including the Setup Program and User's Guide) (1)



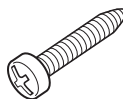
Monitor Cables (1)



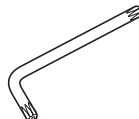
Wire rope (1)



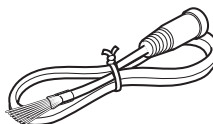
Screws (4)



Wrench (1)



I/O extension cable (1)



Installation Manual (this document) (1)

B&P Warranty Booklet (1) (for SNC-DF70N only)

About the Supplied Manuals

Names of Manuals

The following manuals are supplied with this unit.

Installation Manual (this document)

The Installation Manual describes the names and functions of the parts of the camera, the installation and connections of the camera, etc. Be sure to read it before operating the camera.

User's Guide (stored in the CD-ROM)

The User's Guide describes the setup of the camera and the operations from the Web browser.

To open the User's Guide, see "Using the CD-ROM Manuals" below.

Using the CD-ROM Manuals

The supplied CD-ROM disc includes the User's Guides for the SNC-DF70N/DF70P (Japanese, English, French, German, Spanish, Italian and Chinese versions).

CD-ROM System Requirements

The following are required to access the supplied CD-ROM disc.

- Computer: PC with Intel Pentium CPU
Installed memory: 64 MB or more
CD-ROM drive: × 8 or faster
- Monitor: Monitor supporting resolution of 800 × 600 or higher
- OS: Microsoft Windows Millennium Edition, Windows 2000 Service Pack 2, Windows XP Professional or Home Edition

When these requirements are not met, access to the CD-ROM disc may be slow, or not possible at all.

Preparations

The Adobe Acrobat Reader Version 4.0 or later or the Adobe Reader Version 6.0 or later must be installed on your computer in order to use the User's Guide contained in the CD-ROM disc.

Note

If Adobe Acrobat Reader or Adobe Reader is not installed, it may be downloaded from the following URL:

<http://www.adobe.com/products/acrobat/readstep2.html>

Reading the manual in the CD-ROM

To read the User's Guide contained in the CD-ROM disc, do the following.

- 1 Insert the supplied CD-ROM into the CD-ROM drive.
After a short time a window will open displaying the files on the CD-ROM.
- 2 Double-click the PDF file of SNC-DF70N/DF70P named "English".
Application will start, then display the cover page of the Operating Instructions of SNC-DF70N/DF70P.
Clicking an item in the Table of Contents allows you jump to the relevant page.

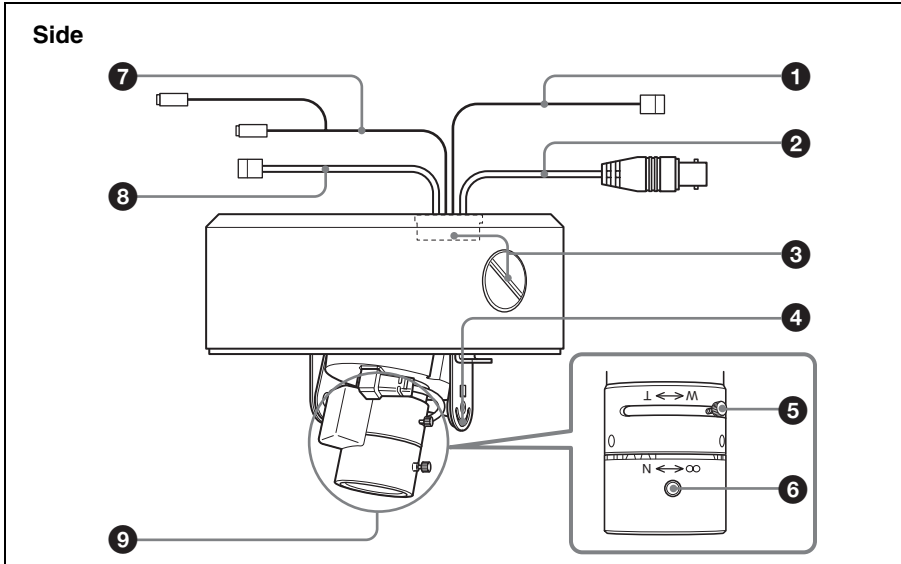
Note

If you lose the CD-ROM disc or become unable to read its content, for example because of a hardware failure, contact a Sony service representative.

- Intel and Pentium are registered trademarks of Intel Corporation or its subsidiaries in the United States and other countries.
- Adobe, Acrobat and Adobe Reader are trademarks of Adobe Systems Incorporated in the United States and/or other countries.

Location and Functions of Parts and Controls

The figure shows the camera without the dome casing and slit cover.



1 24V AC/12V DC (power input) cable

Connect to a 24V AC or 12V DC power supply system.

2 BNC cable

Outputs a composite video signal. Connect to a composite video input connector of a video monitor, VCR, etc.

3 Conduit holes ($\frac{3}{4}$ inch)

Connect a pipe to this hole. There are two conduit holes on the unit casing, one on the side and one at the bottom. The cover plug is installed in the side conduit hole at the factory. Remove the plug as needed and connect the pipe to the hole.

4 Tilt angle adjustment screw

Loosen this screw before adjusting the lens position, and tighten it to fix the lens position.

5 Zoom lever

Move this lever to adjust the field of view. As the lever itself is a screw, tighten it to fix its position.

6 Focus lever

Move this lever to adjust the focus. As the lever itself is a screw, tighten it to fix its position.

7 Audio cable

The connector with the longer cable is used for the line output connector, and the other cable is used for the microphone input connector.

- **Microphone input jack (minijack, monaural)**

Connect a commercially available microphone. This jack supports plug-in power microphones (rated voltage: 2.5 V DC).

You can connect the microphones of the following specifications to this camera.

Type: Electric condenser microphone

Plug-in power system

Directivity: Nondirectional

Sensitivity: -40 ± 3.5 dB

Frequency range: 50 - 15,000 Hz

Plug: ϕ 3.5 mm mini-jack

- **Line output jack (minijack, monaural)**

Connect a commercially available speaker system.

You can connect the speakers of the following specifications to this camera.

Type: Active speaker

Impedance: Input impedance 4.7 kohms or more

Plug: ϕ 3.5 mm mini plug

8 I/O (Input/Output) cable

This cable is provided with a sensor input, two alarm outputs and a day/night control function.

The sensor input is used as the alarm input. The camera operation can be synchronized with E-mail or other applications.

The alarm output is used to control connected peripheral devices by synchronizing with an external sensor input, the built-in activity detection function, a manual trigger button, or the timer function.

The day/night function is used to control the activity of infrared rays cutting filter. This function automatically switches between color and monochrome modes.

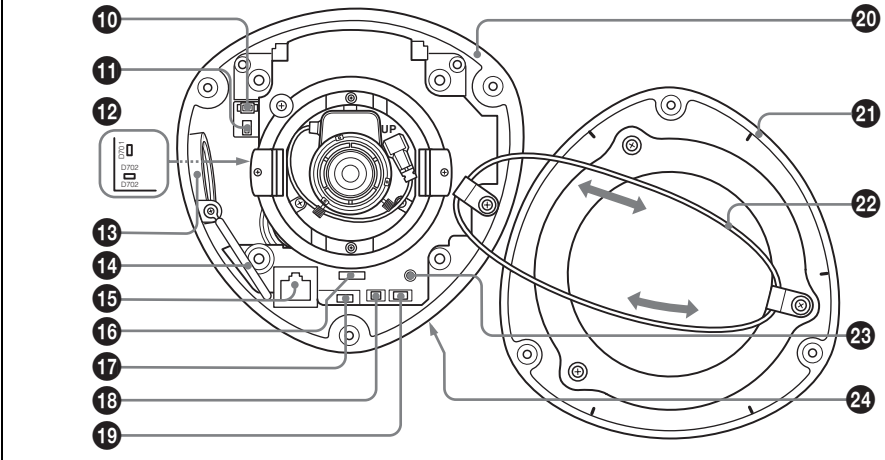
For details on each function and required settings, see the User's Guide stored in the supplied CD-ROM.

Note

After connecting the supplied I/O cable, fix it with a flame retardant insulating tape.

9 Lens

Inside



10 MON (MONITOR OUT) connector

Connect to a video input connector of a monitor with the supplied monitor cable. You can adjust the camera while looking at the image on the monitor. After adjusting the camera, disconnect the cable.

11 LED ON/OFF switch

Set this switch to ON when you want to check by lighting up the POWER indicator and the NETWORK indicator.

Note

Because the LED shine may reflect, normally set it to OFF.

12 LED (located in the board, where you cannot find them easily)

• NETWORK indicator (orange/green) (R702/D702)

The indicator flashes in orange when the camera is connected to the 10BASE-T network; it flashes in green when the camera is connected to the 100BASE-TX network.

The indicator goes off when the camera is not connected to the network.

• POWER indicator (green) (D701)

When the power is supplied to the camera, the camera starts checking the system. If the system is normal, this indicator lights up.

13 Conduit hole plug screw (side conduit hole)

Loosen this screw and remove the plug to use the side conduit hole.

14 Cable clamp

Secure the BNC cables (24V AC/12V DC cable, I/O cable, audio cable) with this clamp.

15 Network port (RJ45)

Connect to a hub or computer on the 10BASE-T or 100BASE-TX network using a network cable (UTP, category 5).

16 EXT CTRL (External control input/output) connector

Connect an I/O cable to this connector.

17 MIC/SP (Microphone/Speaker) connector

Connect an audio cable to this connector.

18 VIDEO OUT (Video out) connector

Connect the BNC cable to this connector.

19 AC/DC IN (power input) connector

Connect an 24V AC/12V DC cable to this connector.

20 Unit casing

The unit casing is made of die-cast aluminum and has conduit holes on the side and at the bottom.

21 Dome casing

The dome cover is made of polycarbonate. A waterproof rubber gasket is provided on the joint surface to the unit casing.

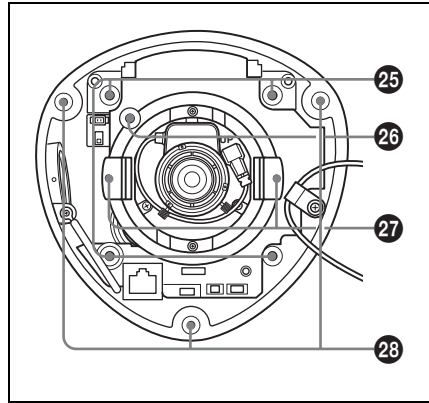
22 Safety cord

This cord prevents the dome casing from falling off the unit casing. Make sure that the cord does not get caught between the dome casing and the unit casing. Rotate the cord and adjust the position of the cord.

23 Reset switch

To reset the camera to the factory default settings, hold down this switch and supply the power to the camera.

24 Screw for drop-prevention rope (Bottom)



25 Camera installation holes (4 positions)

Make sure to tighten the screws securely when installing the camera.

26 Pan angle adjustment screw

Loosen this screw before adjusting the lens position, then tighten it to lock in the lens position.

27 Slit cover screws (2 positions)

28 Dome case screw hole (3 positions)

This is a ground terminal for the chassis.

Installing the Unit

Using the supplied screws, you can attach the camera to the ceiling or the wall.

Notes

- If you attach the unit to the ceiling or the wall, entrust the installation to an experienced contractor or installer.
- If you install the unit on the ceiling or the wall, be sure the ceiling or the wall is strong enough to withstand the weight of the camera. If the ceiling or the wall is not strong enough, the unit may fall and cause serious injury.
- If you attach the unit to the ceiling or the wall, check periodically, at least once year, to ensure that the connection has not loosened. If conditions warrant, make this periodic check more frequently.
- Take care not to stain or strike on the lens cover. Such acts may inhibit optimum performance of the camera and may cause a malfunction.

Before installation

- After deciding the direction in which the camera will shoot, make the required holes for the connecting cables.
- The lens of the camera is protected by a sheet for transport. Before installation, remove the lens cover, then remove the sheet.

Mounting screws

The supplied stand is provided with four $\varnothing 4.5$ mm ($^3/16$ inch) mounting holes. Install the stand to a ceiling or wall with screws through these holes.

The required mounting screws differ depending on the installation location and its material.

Steel wall or ceiling: Use M4 bolts (not supplied) and nuts.

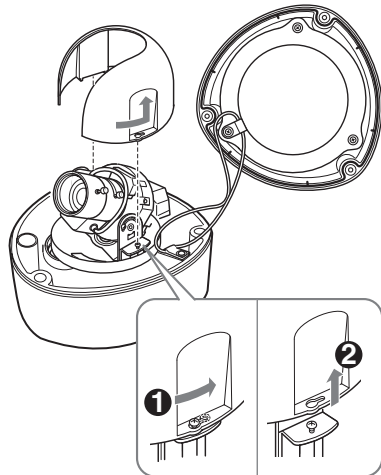
Wood wall or ceiling: Use the supplied M4 tapping screws. The panel thickness must be 15 mm ($^5/8$ inch) or more.

Concrete wall: Use appropriate anchors, bolts and plugs (not supplied) for concrete walls.

Junction box: Use screws (not supplied) to match the holes on the junction box.

1 Installing the Camera

- 1** Remove the dome casing.
Loosen the three dome casing screws with the wrench supplied, and remove the dome casing.
- 2** Remove the slit cover.
As shown in the figure below, loosen the two slit cover screws, and turn the slit cover to remove.



- 3** Choose the conduit hole to use.
The BNC cables, 24V AC/12V DC cable, I/O cable and audio cable are set up to pass through the bottom conduit hole at the factory. If you want to use the side conduit hole, perform the following steps 1 to 4.
 - ① Loosen the conduit hole plug screw on the side conduit hole, and remove the plug.
 - ② Disconnect the cables from the connectors, and pull them out from the bottom conduit hole.

- ③ Insert the cables through the side conduit hole, and connect the cables to their respective connectors, and secure them with the cable clamp.

Network cable: Connect to a network port of this unit.

24 V AC/12 V DC (power input) cable: Connect to an AC/DC IN connector.

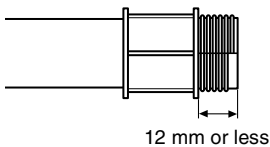
I/O cable: Connect to EXT CTRL connector.

Audio cable: Connect to MIC/SP connector.

- ④ Attach the plug that was removed from the side conduit hole to the bottom conduit hole.

Notes

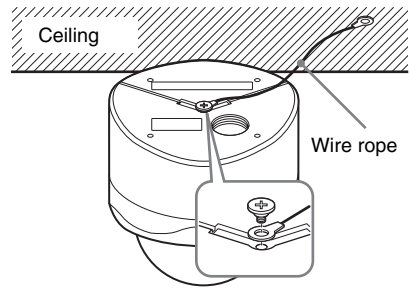
- When you connect a pipe/plug to the conduit hole, be sure to turn the pipe/plug all the way and lock it in place. Otherwise, moisture may leak into the casing.
- When you insert the plug in the bottom conduit hole, clean the thread grooves of the bottom conduit hole and install the plug securely.
- Cover the joint part of the pipe/plug with silicon sealant, etc. to prevent moisture from getting inside the casing.
- Use a pipe/plug with a thread length of 12 mm or less so that it does not damage the camera.



- 4 When installing on a ceiling or wall, fix the supplied wire rope to the bottom of the camera and the ceiling (or wall).

- ① Fix the wire rope to the ceiling or wall.
- ② Remove the screw on the bottom of the camera, and string the screw through the hole of the wire rope.

Then secure the screw firmly so that it will not come loose.

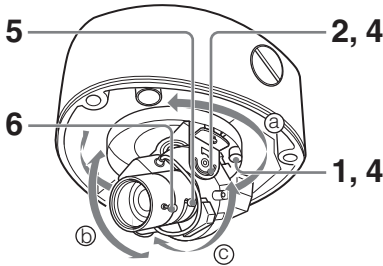


- 5 Install the camera on the ceiling or wall with the four supplied screws.

Notes

- Be sure to install the supplied wire rope to the camera and the ceiling or wall.
- If the ceiling or wall material is not strong enough to hold the screws, the camera may fall off. Reinforce the ceiling or wall as needed.
- If you cannot use screws on a ceiling or wall, or if you want to hide the camera to be less conspicuous, use the YT-ICB70 in-ceiling bracket (optional) with which you can mount the camera on the ceiling.

2 Adjusting the Camera Direction and Coverage



1 Loosen the pan angle adjustment screw.
The pan angle adjustment screw is located on the angle adjuster bracket. Loosen the screw with a Phillips screwdriver before adjusting the camera coverage.

2 Loosen the tilt angle adjustment screw.
The tilt angle adjustment screw is located on the side of the angle adjuster bracket. Loosen the screw with a Phillips screwdriver before adjusting the lens position.

Note

When you adjust the pan angle or tilt angle without the loosening pan or tilt angle adjustment screw, an internal metallic part may be damaged.

3 Turn the lens in the desired direction.
You can adjust the lens position by (a) panning, (b) tilting, or (c) rotating.

4 When you have set the lens in the desired direction, tighten the pan angle adjustment screw and tilt angle adjustment screw to lock in the lens position.

5 Loosen the zoom lever and move it to the right or left to adjust the angle of view.

When you have set the zoom lever to the desired position, tighten it to lock in the angle of view.

6 Loosen the focus lever and move it to the right or left to adjust the focal length.

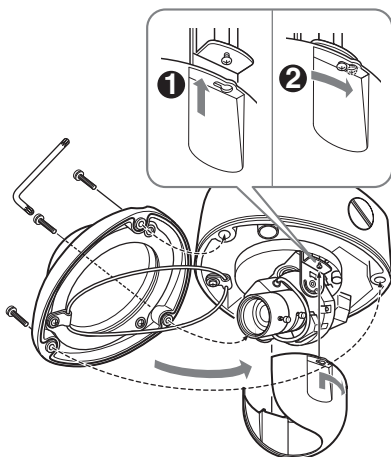
When you have set the zoom lever to the desired position, tighten it to lock in the focal length.

7 Repeat steps 1 to 6 until the camera direction and coverage are determined.

Notes

- When adjusting the lens position, be sure that the “↑UP” mark on the angle adjuster is toward the ceiling. If the camera is installed with the “↑UP” mark toward the floor, the image appears upside down.
- If it is difficult to tighten the zoom lever or focus lever, turn the lens a little with the slip mechanism and try again.

3 Attaching the Dome Casing

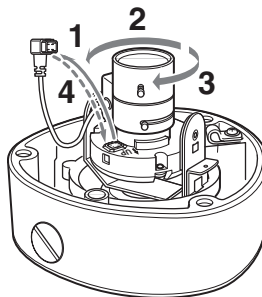


- 1 Aligning the two screw holes on the slit cover with the two slit cover screws on the angle adjuster bracket, put the slit cover back on. Turn the slit cover to set it in place, and tighten the slit cover screws.
- 2 Align the three screw holes on the dome casing with those on the unit casing.
- 3 Insert the three dome casing screws into the screw holes and tighten them with the wrench supplied to secure the dome casing and the unit casing.

Replacing the Lens

Applicable lens (CS-mount lens)
Contact your Sony dealer for information on applicable lenses.

Attaching a lens



- 1 Remove the lens plug.
- 2 Turn the lens counterclockwise to remove it.
Notes
 - At first the lens may make idle turns because of the slip mechanism. When the lens stops, turn it in the same direction (counterclockwise) again and remove it from the camera.
 - Be careful not to damage the lens plug or cable when removing the lens.
- 3 Put a lens on the mounting position and turn the lens clockwise. When the lens stops, turn it again in the same direction (clockwise) to fix the lens in place.
- 4 Insert the lens plug.

Connecting to a Computer or a Network

To connect to the computer, use a commercially available network cable (cross cable).

To connect to the network, use a commercially available network cable (straight cable).

Note

When you connect a connection cable like a network cable to the connectors of the camera, it may not be connected if its connection part is too long. Prepare the cable which suits to the connectors.

System Requirements

Processor

Pentium III, 1 GHz or higher (Pentium 4, 2 GHz or higher recommended)

RAM

256 MB or more

OS

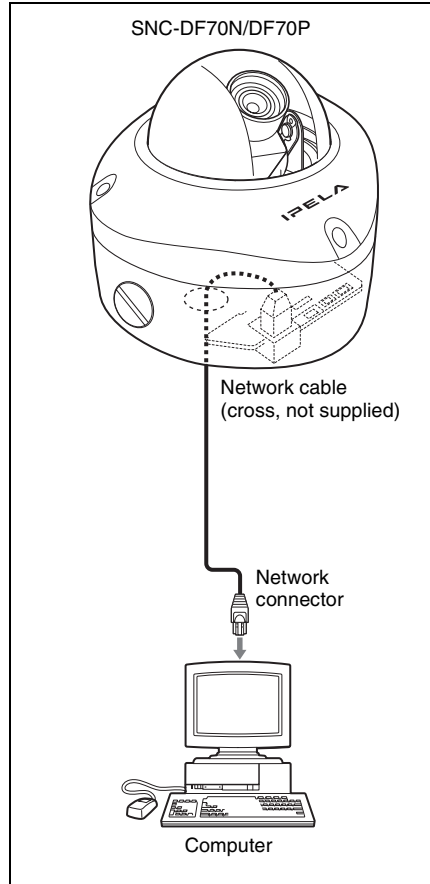
Windows 2000/ XP

Web browser

Internet Explorer Ver. 5.5 or Ver. 6.0

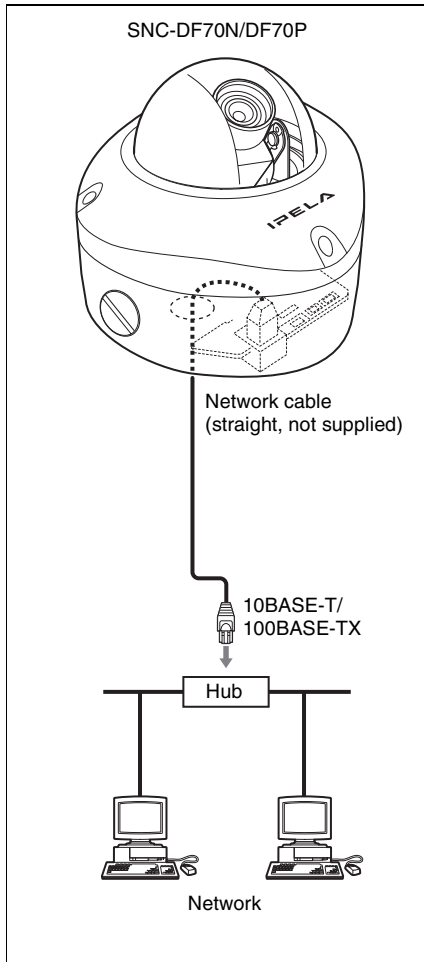
Connecting this Unit to a Computer

Using a commercially available network cable (cross), connect the network port of this unit to the network connector of a computer.



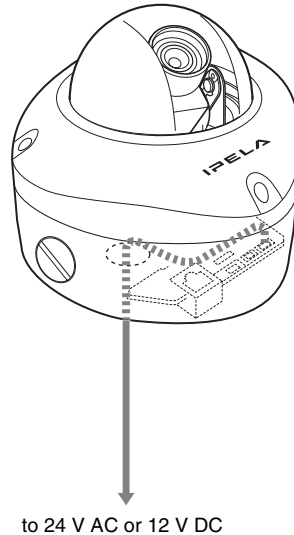
Connecting this Unit to a Local Network

Using a commercially available network cable, connect the network port of this unit to a hub in the network.



Connecting Power

Connect the 24 V AC or 12 V DC power supply system to the power input terminal of this unit.



About the power source

Use the 24 V AC or 12 V DC power source isolated from the 100 to 240 V AC.

The usable voltage range is as follows:

24 V AC: 21.6 to 26.4 V

12 V DC: 10.8 to 13.2 V

Use the UL cable (VW-1 style 1007) for 24 V AC or 12 V DC connection.

Recommended power cable

24 V AC

Cable (AWG)	#24 (0.22 mm)	#22 (0.33 mm)	#20 (0.52 mm)	#18 (0.83 mm)
Maximum cable length (m (feet))	35 (115)	60 (197)	100 (328)	150 (492)

12 V DC

Cable (AWG)	#24 (0.22 mm)	#22 (0.33 mm)	#20 (0.52 mm)	#18 (0.83 mm)
Maximum cable length (m (feet))	12 (39)	18 (59)	30 (99)	50 (164)

Assigning the IP Address to this Unit

To connect this unit to a network, you need to assign a new IP address to the unit. Before assigning the IP address, connect the unit to a computer or a network (page 18).

You can assign the IP address in two ways:

- **Using the setup program stored in the supplied CD-ROM**

For details on the operations, see “Assigning the IP Address Using the Setup Program” on page 21.

- **Using the ARP (Address Resolution Protocol) commands**

Open the DOS window on the computer and enter the specified ARP commands.

For details on the operations, see “Assigning the IP Address to this Unit Using ARP Commands” in the User’s Guide stored in the supplied CD-ROM.

Note

For determining the IP address to be assigned to this unit, consult your system administrator.

Assigning the IP Address Using the Setup Program

- 1 Insert the supplied CD-ROM disc into your CD-ROM drive.
- 2 Click the Setup icon of IP Setup Program.
The “File Download” dialog opens.
- 3 Click Open.

Note

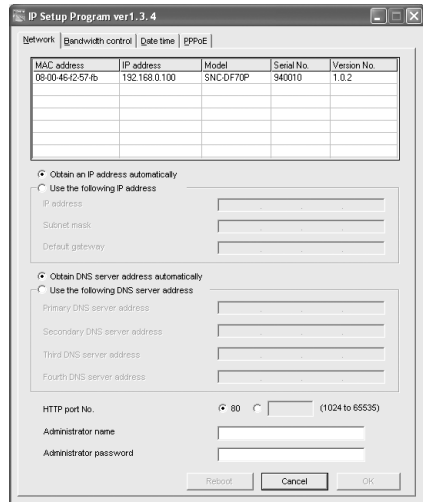
If you click “Save this program to disk” on the “File Download” dialog, you cannot install correctly. Delete the downloaded file, and click Setup icon again.

- 4 Install the IP Setup Program to your computer following the wizard displayed.

If the Software License Agreement is displayed, read it carefully and accept the agreement to continue the installation.

- 5 Start the IP Setup Program.

The program detects the Network Camera SNC-DF70N/DF70P connected on the local network and lists it (them) on the Network tab window.



- 6 Click on the SNC-DF70N or DF70P you want to assign a new IP address in the list.

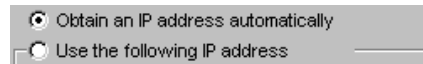
MAC address	IP address	Model	Serial No.	Version No.
08:00:4E:12:57:7b	192.168.0.100	SNC-DF70P	940010	1.0.2

The network settings for the selected SNC-DF70N or DF70P are displayed.

- 7 Set the IP address.

To obtain the IP address automatically from a DHCP server:

Select **Obtain an IP address automatically**.



The IP address, Subnet mask and Default gateway are assigned automatically.

To specify the IP address manually:

Select **Use the following IP address**, and type the IP address, Subnet mask and Default gateway in each box.

The screenshot shows a configuration window with two radio buttons at the top: "Obtain an IP address automatically" (unselected) and "Use the following IP address" (selected). Below are four input fields: "IP address" (192 . 168 . 0 . 100), "Subnet mask" (255 . 255 . 255 . 0), and "Default gateway" (empty).

8 Set the primary DNS Server address and, if necessary, secondary DNS server address.

To obtain the DNS server addresses automatically:
Select **Obtain DNS server address automatically**.

The screenshot shows a configuration window with two radio buttons: "Obtain DNS server address automatically" (selected) and "Use the following DNS server address" (unselected).

To specify the DNS server addresses manually:
Select **Use the following DNS server address**, and type the Primary DNS server address and Secondary DNS address in each box.

The screenshot shows a configuration window with two radio buttons: "Obtain DNS server address automatically" (unselected) and "Use the following DNS server address" (selected). Below are four input fields: "Primary DNS server address" (192 . 168 . 0 . 200), "Secondary DNS server address" (192 . 168 . 0 . 201), "Third DNS server address" (empty), and "Fourth DNS server address" (empty).

Note

The Third DNS server address and Fourth DNS server address are invalid for this unit.

9 Set the HTTP port number.

The screenshot shows a configuration window with a label "HTTP port No." and a spin box set to "80". To the right, a range "(1024 to 65535)" is displayed.

Normally select **80** for the HTTP port No. To use another port number, select the text box and type a port number between 1024 and 65535.

10 Type the Administrator name and Administrator password.

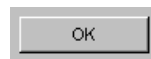
The screenshot shows a configuration window with two input fields: "Administrator name" (admin) and "Administrator password" (*****).

The default settings of both items are "admin."

Note

You cannot change the Administrator name and Administrator password in this step. To change these items, see "Setting the User – User setting Page" of the User's Guide stored in the supplied CD-ROM.

11 Confirm that all items are correctly set, then click OK.



If "Setting OK" is displayed, the IP address is correctly assigned.

12 To access the camera directly, double-click the camera name on the list.

MAC address	IP address	Model	Serial No.	Version No.
08-00-46-12-57-1b	192.168.0.100	SNC-DF70P	940010	1.02

The welcome page of the network camera SNC-DF70N or DF70P is displayed.



Note

If the IP address is not set correctly, the welcome page does not appear after step 12. In this case, try to set the IP address again.

Accessing this Unit Using the Web Browser

When the IP address has been assigned to this unit, check that you can actually access the unit using the Web browser installed in your computer.

This section explains how to access this unit using the Internet Explorer.

For details on the operations using the Web browser, i.e. for using a Web browser that is not the Internet Explorer, see the User's Guide stored in the supplied CD-ROM.

1 Start the Web browser on the computer and type the IP address of this unit in the URL box.

Example:

Address	http://192.168.0.100
---------	----------------------

The Welcome page is displayed.



2 Click Enter.

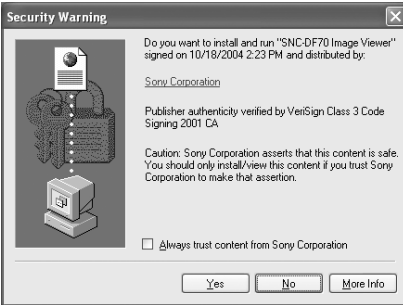
The main viewer is displayed.



When the main viewer is correctly displayed, the IP address assignment is completed.

To display the main viewer of the camera for the first time

When you click Enter, “Security warning” is displayed. When you click OK, the ActiveX control is installed and the main viewer is displayed.



Note

- If Automatic configuration is enabled in the Local Area Network (LAN) Settings on Internet Explorer, the image may not be displayed. In this case, disable Automatic configuration and set the Proxy server manually. For setting the Proxy server, consult your network administrator.
- When you install ActiveX viewer on Windows 2000 or Windows XP, you should have logged in the computer as the Administrator.

Tip

Every page of this software is optimized as display character size Medium for Internet Explorer.

To display the Welcome page correctly

To operate the welcome page correctly, set the security level of the Internet Explorer to Medium or lower, as follows:

- 1 Select Tool from the menu bar for Internet Explorer, then select Internet Options and Security tab in sequence.
- 2 Click the Internet icon (when using the camera via the Internet) or Local intranet icon (when using the camera via a local network).
- 3 Set the slider to Medium or lower. (If the slider is not displayed, click Default Level.)

When using antivirus software in the computer

- When you use antivirus software in your computer, the camera performance may be reduced, for example, the frame rate for displaying the image may be lower.
- The Web page displayed when you log in the camera uses Java Script. The display of the Web page may be affected if you use antivirus software in your computer.

Specifications

Network

Protocol TCP/IP, ARP, ICMP, HTTP, FTP (server/client), SMTP (client), DHCP (client), DNS (client), NTP (client), SNMP (MIB-2), RTP/RTCP, PPPoE

Compression

Video compression format MPEG4/JPEG (selectable)

Audio compression format G.711/G.726 (40, 32, 24, 16 kbps)

Image size 640 × 480, 480 × 360, 384 × 288, 320 × 240, 256 × 192, 160 × 120

Maximum frame rate
MPEG4:30 fps (QVGA)
JPEG:30 fps (QVGA)

Web browser Internet Explorer Ver. 5.5 or 6.0
(Available OS: Windows 2000/XP)

Computer environments
CPU: Pentium III, 1GHz or higher (Pentium 4, 2 GHz or higher recommended)
RAM: 256 MB or more
Display size: 1024 × 768

Maximum user access
MPEG4 mode: 10 users
JPEG mode: 20 users

Network security
Password (basic authentication), IP filtering

Other functions
Activity detection, image trimming, built-in clock, etc.

Camera

Image device NTSC
1/4 type interline transfer (Super HAD CCD), 380,000 picture elements
PAL
1/4 type interline transfer (Super HAD CCD), 440,000 picture elements

Effective picture elements
NTSC
768 (horizontal) × 494 (vertical)
PAL
752 (horizontal) × 582 (vertical)

Lens mount CS mount

Signal format NTSC/PAL
VBS: within 1.0 Vp-p ± 5 %, 75 ohms, sync negative

Scanning NTSC
525 lines, 2:1 interlace
PAL
625 lines, 2:1 interlace

Synchronization INT only

Horizontal resolution 480 TV lines (analog video)

Signal-to-noise ratio 50 dB (AGC OFF, Weight On) (analog video)

Minimum illumination 0.9 lux (AGC ON, F1.0)

AGC On/Off switchable

Exposure control AUTO iris

Electronic shutter CCD Iris

White balance ATW

BLC On/Off switchable

Interface

Network port 10BASE-T/100BASE-TX (RJ-45)

I/O port
Sensor input : make contact
Alarm output 1 and 2: 24 V AC/DC Max. 1 A
(mechanical relay outputs electrically isolated from the camera)
Day/Night control input: 1, 5 V DC input
Day/Night control output: 1, 5 V DC output

Auto iris lens connector
DC servo

Video output 2 Pin connector: 1.0 Vp-p, 75 ohms, unbalanced, sync negative



Monitor output

2 Pin connector: 1.0 Vp-p,
75 ohms, unbalanced, sync
negative

Microphone input

Sensitivity: -40 ± 3.5 dB
Frequency range: 50 - 15,000 Hz
Plug: $\varnothing 3.5$ mm ($\frac{5}{32}$ inches), Mini-
plug, plug-in power system

Line output

Type: Active speaker
Input impedance: 4.7 kohms or
more
Plug: $\varnothing 3.5$ mm ($\frac{5}{32}$ inches), Mini-
plug

Regular parts replacement

Some of the parts that make up this product (electrolytic condenser, for example) need replacing regularly depending on their life expectancies.

The lives of parts differ according to the environment or condition in which this product is used and the length of time it is used, so we recommend regular checks.

Consult the dealer from whom you bought it for details.

Others

Power supply 24 V AC $\pm 10\%$ 50/60 Hz, 12 V DC
 $\pm 10\%$, PoE

Power consumption

8 W max.

Operating temperature

-10 °C to $+50$ °C (14 °F to 122 °F)

Storage temperature

-20 °C to $+60$ °C
(-4 °F to $+140$ °F)

Operating humidity

20 to 80 %

Storage humidity

20 to 95 %

Dimensions 135 × 164.5 × 166.1 mm
($5 \frac{3}{8}$ × $6 \frac{1}{2}$ × $6 \frac{5}{8}$ inches)

Mass Approx. 1.8 kg (3 lb 11 oz)

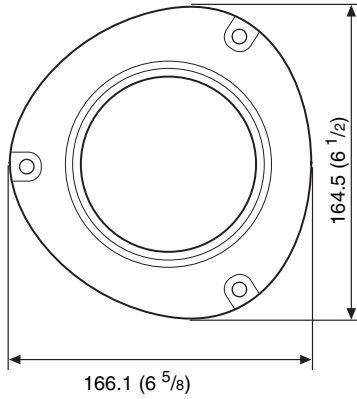
Supplied accessories

CD-ROM (setup program and
User's Guide) (1)
Monitor cables (1)
Screws (4)
Wrench (1)
I/O extension cable (1)
Wire rope (1)
Installation Manual (this
document) (1)
B&P Warranty Booklet (for SNC-
DF70N only) (1)

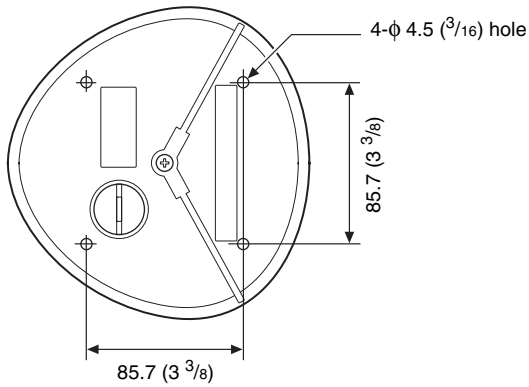
Design and specifications are subject to
change without notice.

Dimensions

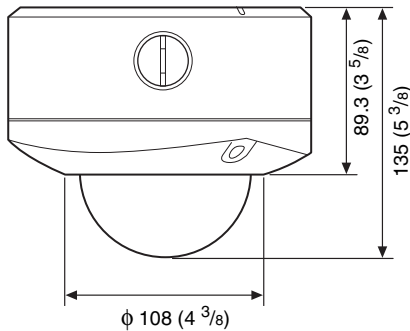
Top



Bottom



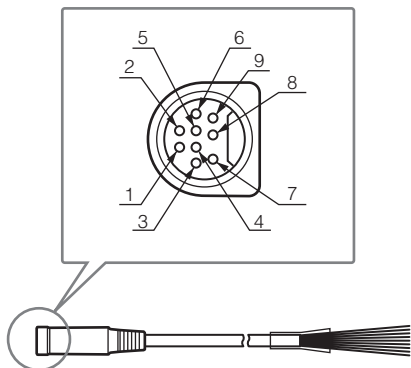
Side



Unit: mm (inches)

Others

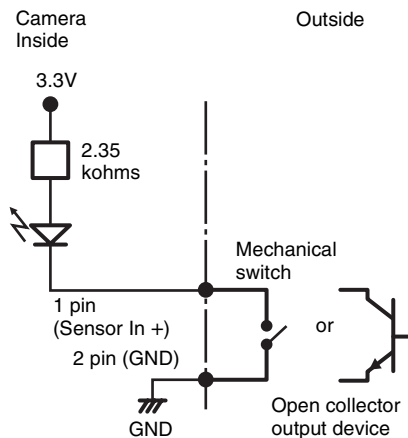
Pin Assignment of I/O Extension Cable (supplied)



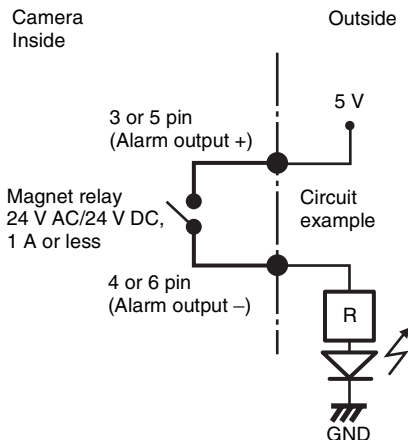
Pin No.	Pin name	Color
1	Sensor In +	Red
2	Sensor In - (GND)	White
3	Alarm Out 1 +	Black
4	Alarm Out 1 -	Yellow
5	Alarm Out 2 +	Blue
6	Alarm Out 2 -	Green
7	Day/Night control output	Brown
8	Day/Night common connector	grey
9	Day/Night control input	Orange

Wiring diagram for sensor input

Mechanical switch/open collector output device

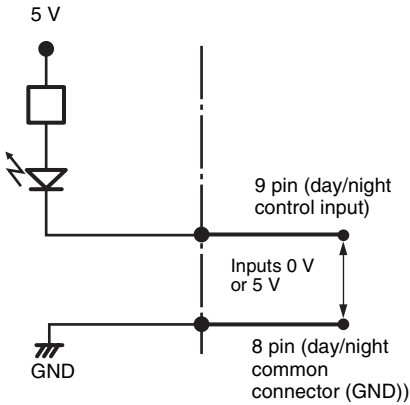


Wiring diagram for alarm output



Wiring diagram for day/night input

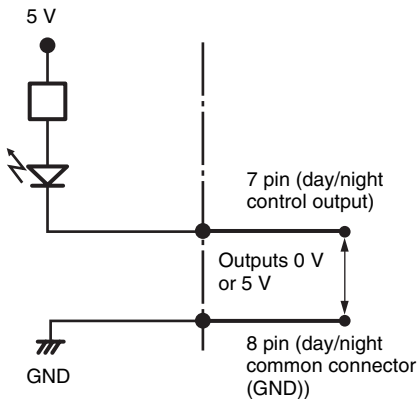
Input 0 V or 5 V between 9 pin (day/night control input) and 8 pin (day/night common connector)



Wiring diagram for day/night output

Output 0 V or 5 V between 7 pin (day/night control output) and 8 pin (day/night common connector)

0 V: monochrome mode
5 V: color mode



Others

AVERTISSEMENT

Afin d'écarter tout risque d'électrocution, garder le coffret fermé. Ne confier l'entretien de l'appareil qu'à un personnel qualifié.

Alimentation

Avertissement pour les États-Unis et le Canada

La SNC-DF70N/DF70P fonctionne sur du 24 V CA ou 12 V CC.

La SNC-DF70N/DF70P détecte automatiquement l'alimentation.

Utilisez une alimentation classe 2 répertoriée UL (aux États-Unis) ou homologuée CSA (au Canada).

Avertissement pour les autres pays

La SNC-DF70N/DF70P fonctionne sur du 24 V CA ou 12 V CC.

La SNC-DF70N/DF70P détecte automatiquement l'alimentation.

Utilisez une alimentation conforme à la réglementation de sécurité du pays d'utilisation de l'appareil.

Pour les utilisateurs au Canada

Cet appareil numérique de la classe B est conforme à la norme NMB-003 du Canada.

Table des matières

Description générale

Caractéristiques	4
Précautions	5
Précautions d'utilisation	6
Phénomènes caractéristiques du CCD	7
Accessoires fournis	7
Notes sur les manuels fournis	8
Nom des manuels	8
Utilisation des manuels sur le CD-ROM.....	8
Emplacement et fonction des pièces et commandes	10

Installation et raccordements de base

Installation de la caméra	14
Avant l'installation	14
1 Installation de la caméra	14
2 Réglage de la direction et du champ de la caméra	16
3 Fixation du boîtier de dôme ..	17
Remplacement de l'objectif	17
Raccordement à un ordinateur ou à un réseau	18
Configuration système requise ...	18
Raccordement de cet appareil à un ordinateur	18
Raccordement de cet appareil à un réseau local	19

Alimentation à raccorder	19
Attribution d'une adresse IP à cet appareil	20
Attribution de l'adresse IP à l'aide du programme d'installation	21
Accès à cet appareil avec le navigateur Internet	23

Autres informations

Spécifications	25
Dimensions	27
Brochage du câble prolongateur d'E/S (fournie)	28

- Le système de caméra en réseau et le service qui lui est lié ne sont pas sécurisés. Lorsque vous surveillez l'image et le son de la caméra en réseau dont vous avez fait l'acquisition, il existe un risque que l'image de contrôle puisse être visualisée ou que le son puisse être utilisé par un tiers via le réseau. Ce service n'est fourni aux utilisateurs que comme moyen pratique d'accéder à leurs caméras via l'Internet. Lorsque vous utilisez la caméra en réseau, veuillez prendre en compte ce fait pour assurer la confidentialité et visualisez l'objet à vos risques et périls. Veuillez, en outre, à respecter le droit d'image des personnes et des biens filmés.
- L'accès à la caméra ou au système est limitée à l'utilisateur qui configure un nom d'utilisateur et un mot de passe. Aucune autre mesure d'authentification n'est fournie et l'utilisateur ne doit pas croire que le service exécute un autre filtrage quelconque.
- Sony décline toute responsabilité en cas de panne ou d'interruption du service de caméra en réseau due à quelque cause que ce soit.

► Description générale

Caractéristiques

Ce produit est une caméra vidéo dôme couleur pourvue d'un CCD Super HAD® de type 1/4. Il présente les particularités suivantes :

Section caméra

- Fonction Day/Night pour le passage automatique entre le mode couleur et le mode monochrome. Vous pouvez également commander cette fonction avec une source externe.
- Dotée en standard d'un objectif à diaphragme automatique varifocale. La longueur focale de l'objectif est de 3,0 à 8,0 mm.
- Une qualité d'image optimale peut être obtenue au plus bas niveau d'éclairage (0,9 lux) du sujet (en mode couleur).
- Le CCD de haute qualité et le cache de dôme transparent assurent une sensibilité élevée.
- Enveloppe hermétique IP 66* (structure robuste et à l'épreuve des intempéries) convenant à une installation en extérieur
- Possibilité de régler manuellement l'orientation de la caméra – panoramique, inclinaison et rotation.
- Compensation de contre-jour par la mesure centrée
- Plusieurs modes d'exposition (Objectif à diaphragme automatique, Diaphragme CCD, Manuel).

* IP66* est un niveau de protection offert par les normes JIS et IEC.

Section réseau, section couleur

- Il est possible de contrôler l'image et le son de la caméra en temps réel en utilisant le navigateur Internet de l'ordinateur.
- La compression vidéo MPEG4 assure une transmission en continu régulière d'images animées avec un taux de trame de 30 images/seconde (format QVGA). La transmission vidéo JPEG en continu d'images animées est également possible en sélectionnant le format de compression vidéo JPEG.
- Un micro en vente dans le commerce peut être branché à la borne d'entrée pour micro autoalimenté (tension standard 2,5 V CC) (prise minijack mono).
- La caméra est dotée d'une fonction de détection de mouvement (en mode MPEG4), d'une borne d'entrée de capteur et de deux bornes de sortie d'alarme. Vous pouvez envoyer une image comme pièce jointe à un e-mail ou à un serveur FTP. Vous pouvez également commander des équipements périphériques connectés aux bornes de sortie d'alarme.
- Grâce aux fonctions pré-alarme et post-alarme les images et le son précédant/ suivant le moment où l'alarme est détectée peuvent être envoyés.
- Possibilité de streaming multidiffusion.

Autres informations

- Correspondant à PoE (Power of Ethernet).
- La caméra est livrée avec un programme d'installation IP qui facilite l'exécution de la configuration du réseau.

- Microsoft, Windows, Internet Explorer et MS-DOS sont des marques déposées de Microsoft Corporation aux États-Unis et/ou dans d'autres pays.
- Super HAD CCD® est une marque déposée de Sony Corporation.
- « IPELA » et **IPELA** sont des marques de commerce de Sony Corporation.

Précautions

Ce produit Sony a été conçu avec l'accent sur la sécurité. Notez, toutefois, que tout appareil électrique mal utilisé peut provoquer un incendie dans lequel on risque d'être gravement blessé. Pour éviter de tels accidents, observez les précautions suivantes.

Respectez les précautions de sécurité

Observez impérativement les précautions de sécurité générales et les « Précautions d'utilisation ».

En cas de panne

En cas de panne, cessez l'utilisation et adressez-vous à votre revendeur Sony agréé.

En cas de fonctionnement anormal

- Si l'appareil dégage de la fumée ou une odeur anormale,
- Si de l'eau ou des objets étrangers ont pénétré dans le boîtier, ou
- Si l'appareil est tombé ou si son boîtier est endommagé :

1 Débranchez le câble de la caméra et les câbles de raccordement.

2 Adressez-vous à votre revendeur Sony agréé ou au magasin où vous avez acheté le produit.

Précautions d'utilisation

Lieu d'utilisation ou de rangement

Évitez de filmer des objets très lumineux (tels qu'appareils d'éclairage et rayons du soleil) pendant une durée prolongée. Évitez d'utiliser ou de ranger cet appareil dans les endroits suivants :

- endroits très chauds ou froids (température de fonctionnement : -10 à +50°C (-4 °F à 122 °F))
- endroits proches de sources de rayonnement électromagnétique puissant (émetteurs de radio ou de télévision, par exemple)
- à proximité d'endroits très poussiéreux
- dans des endroits exposés à des vibrations mécaniques
- à proximité de lampes fluorescentes ou d'objets réfléchissant la lumière
- sous un éclairage instable (il peut en résulter un scintillement)
- proximité d'une source de magnétisme puissant

Fixation du boîtier de dôme

Fixez solidement le boîtier de dôme avec la clé fournie.

Nettoyage

- Le cache de dôme est une pièce optique. Utilisez un chiffon doux et sec pour enlever les traces de doigts ou la poussière.
- Utilisez un pinceau soufflant pour enlever la poussière de e'objectif.
- Nettoyez le boîtier avec un chiffon doux et sec. S'il est très sale, utilisez un chiffon légèrement imprégné d'une petite quantité de détergent neutre, puis essuyez.
- N'utilisez pas de solvants volatils tels qu'alcool, benzène ou diluants. Ils pourraient endommager la finition.

Utilisation de la caméra en extérieur

Assurez-vous que le joint d'étanchéité en caoutchouc du boîtier de dôme est en place, puis fixez solidement le boîtier de dôme au boîtier de caméra.

Passer un produit d'étanchéité (produit d'étanchéité à la silicone, par exemple) sur les points ci-dessous pour empêcher la pénétration d'humidité à l'intérieur du boîtier.

- Orifices d'installation de la caméra (4)
- Orifices de conduit (latéral/inférieur)

En cas de problème de fonctionnement de la caméra, adressez-vous à votre revendeur Sony.

Remarque concernant les faisceaux laser

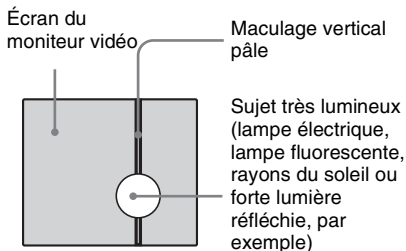
Les faisceaux laser peuvent endommager les capteurs CCD. Si vous prenez une scène comprenant un faisceau laser, veillez à ce que celui-ci ne frappe pas directement l'objectif de la caméra.

Phénomènes caractéristiques du CCD

Il se peut que vous constatiez les phénomènes ci-dessous sur l'écran du moniteur pendant l'utilisation d'une caméra vidéo couleur CCD. Ces phénomènes sont dus à la haute sensibilité des capteurs d'image CCD et ne sont pas le signe d'une anomalie de la caméra.

Maculage vertical

Des sujets très lumineux peuvent provoquer un « maculage vertical » comme sur la figure ci-dessous.



Ce phénomène est commun aux photosites des CCD à transfert d'interligne et se manifeste lorsque la charge électrique induite par le rayonnement infrarouge à l'intérieur du capteur photosensible est transférée aux résistances.

Crénelage

Lorsque vous filmez de fines rayures, des lignes droites ou des motifs similaires, les lignes peuvent apparaître légèrement « en escalier ».

Défauts d'aspect

Un capteur d'image CCD est constitué par une rangée d'éléments d'image individuels (pixels). Le dysfonctionnement d'un élément du capteur se manifeste par le palisement d'un pixel dans l'image. Ceci ne pose généralement pas de problème.

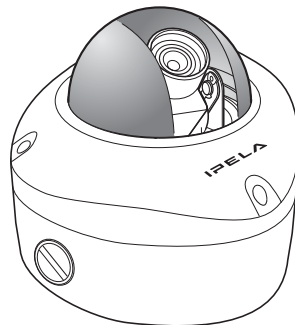
Mouchetures blanches

Lorsque vous filmez un sujet faiblement éclairé sous une température élevée, de petits points blancs peuvent apparaître sur toute la surface de l'image à l'écran.

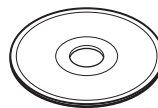
Accessoires fournis

Au déballage, assurez-vous qu'aucun des accessoires fournis ne manque.

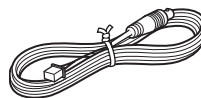
Caméra (1)



CD-ROM (contenant le programme d'installation et le Guide de l'utilisateur) (1)



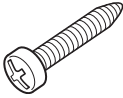
Câbles de moniteur (1)



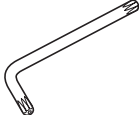
Câble métallique (1)



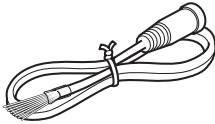
Vis (4)



Clé de serrage (1)



Câble prolongateur d'E/S (1)



Manuel d'installation (ce document)
(1)

Livret de garantie B&P (1) (SNC-DF70N seulement)

Notes sur les manuels fournis

Nom des manuels

Les manuels suivants sont fournis avec cet appareil.

Manuel d'installation (ce manuel)

Le Manuel d'installation décrit la nomenclature et les fonctions des pièces, l'installation et les raccordements de la caméra, etc. Lisez-le impérativement avant l'utilisation.

Guide de l'utilisateur (sur le CD-ROM)

Le Guide de l'utilisateur décrit l'installation de la caméra et les opérations depuis le navigateur Internet.

Pour ouvrir le Guide de l'utilisateur, voir « Utilisation des manuels sur le CD-ROM » ci-dessous.

Utilisation des manuels sur le CD-ROM

Le CD-ROM fourni contient les Guides de l'utilisateur pour la SNC-DF70N/DF70P (versions japonaise, anglaise, française, allemande, espagnole, italienne et chinoise).

Configuration système requise de CD-ROM

La configuration suivante est requise pour l'accès au CD-ROM fourni :

- Ordinateur : Ordinateur avec processeur Intel Pentium
Mémoire installée : 64 Mo ou plus
Lecteur de CD-ROM : × 8 ou plus puissant
- Écran : Écran avec une résolution de 800 × 600 ou plus
- Système d'exploitation : Microsoft Windows Millennium Edition, Windows 2000 Service Pack 2, Windows XP Professional ou Home Edition

Si ces conditions ne sont pas satisfaites, l'accès au CD-ROM peut être lent ou impossible.

Préparation

Pour pouvoir ouvrir le Guide de l'utilisateur se trouvant sur le CD-ROM, le logiciel Adobe Acrobat Reader version 4.0 ou plus récente ou Adobe Reader Version 6.0 ou plus récente doit être installé sur l'ordinateur.

Remarque

Si le logiciel Adobe Acrobat Reader ou Adobe Reader n'est pas installé sur l'ordinateur, vous pouvez le télécharger à l'adresse suivante :

<http://www.adobe.com/products/acrobat/readstep2.html>

Lecture du manuel sur CD-ROM

Pour lire le Guide de l'utilisateur se trouvant sur le CD-ROM, procédez comme suit :

- 1 Insérez le CD-ROM fourni dans le lecteur de CD-ROM.
Après un court instant, une fenêtre affichant les fichiers du CD-ROM s'ouvre.
- 2 Double-cliquez sur le fichier PDF du SNC-DF70N/DF70P intitulé « Française » .
L'application est lancée, puis la page de couverture du Mode d'emploi de la SNC-DF70N/DF70P s'affiche.
Cliquez sur un élément de la Table des matières pour sauter à la page concernée.

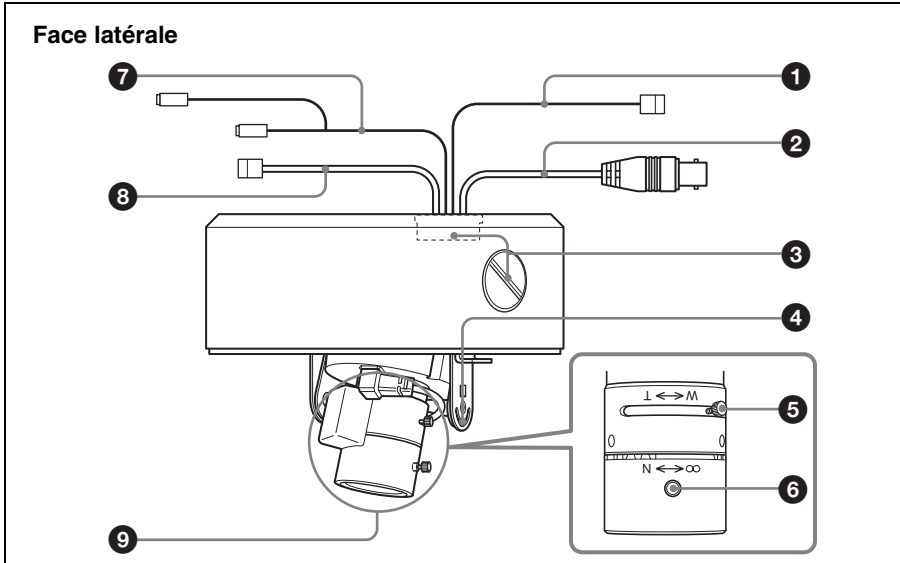
Remarque

Si vous égarez le CD-ROM ou ne parvenez pas à en lire le contenu (en raison d'une défaillance du matériel, par exemple), adressez-vous au service après-vente Sony.

- Intel et Pentium sont des marques déposées d'Intel Corporation ou de ses filiales aux États-Unis et dans d'autres pays.
- Adobe, Acrobat et Adobe Reader sont des marques d'Adobe Systems Incorporated aux États-Unis et/ou dans d'autres pays.

Emplacement et fonction des pièces et commandes

La figure ci-dessous représente la caméra sans boîtier de dôme ni cache fendu.



1 Câble de 24 V CA/12 V CC (entrée d'alimentation)

Branchez ce câble à une source d'alimentation de 24 V CA ou 12 V CC.

2 Câble BNC

Sortie du signal vidéo composite. Raccordez ce port au connecteur d'entrée vidéo composite d'un moniteur vidéo, magnétoscope, etc.

3 Orifices de conduit ($\frac{3}{4}$ pouce)

Branchez un tube à cet orifice. Il y a deux orifices de conduit sur le boîtier de caméra, l'un sur le côté et l'autre au-dessous. À la sortie d'usine, l'orifice de conduit latéral est obturé par un bouchon. Retirez ce bouchon si nécessaire pour raccorder un tube à l'orifice.

4 Vis de réglage de l'angle d'inclinaison

Desserrez cette vis avant de régler la position de l'objectif, puis resserrez-la pour fixer l'objectif.

5 Levier de zoom

Déplacez ce levier pour régler le champ de vue. Vissez ensuite le levier (le levier est une vis) pour en fixer la position.

6 Levier de mise au point

Déplacez ce levier pour régler la mise au point. Vissez ensuite le levier (le levier est une vis) pour en fixer la position.

7 Câble audio

Le connecteur sur le câble le plus long est le connecteur de sortie de ligne. Le connecteur de l'autre câble est le connecteur d'entrée de micro.

- **Prise entrée de micro (mini-jack, mono)**

Permet de raccorder un micro en vente dans le commerce. Cette prise prend en charge des micros auto-alimentés (tension nominale : 2,5 V CC).

Vous pouvez raccorder des micros ayant les spécifications suivantes à cette caméra.

Type : Micro à condensateur électrique

Système autoalimenté

Directivité : Non directionnel

Sensibilité : $-40 \pm 3,5$ dB

Plage de fréquences : 50 – 15.000 Hz

Fiche : Mini-jack ϕ 3,5 mm

- **Prise sortie de ligne (mini-jack, mono)**

Permet de raccorder une enceinte en vente dans le commerce.

Vous pouvez raccorder des enceintes ayant les spécifications suivantes à cette caméra.

Type : Enceinte amplifiée

*Impédance : Impédance d'entrée
4,7 ohms ou plus*

Fiche : Mini-fiche ϕ 3,5 mm

8 Câble d'E/S (entrées/sorties)

Ce câble est doté d'une entrée de capteur, de deux sorties d'alarme et d'une fonction de commande Day/Night.

L'entrée de capteur est utilisée comme entrée d'alarme. Le fonctionnement de la caméra peut être synchronisé avec une application de messagerie électronique ou autre.

La sortie d'alarme permet une commande de périphériques synchronisée avec l'entrée d'un capteur externe, la fonction embarquée de détection d'activité, un déclencheur manuel, ou la fonction de programmeur.

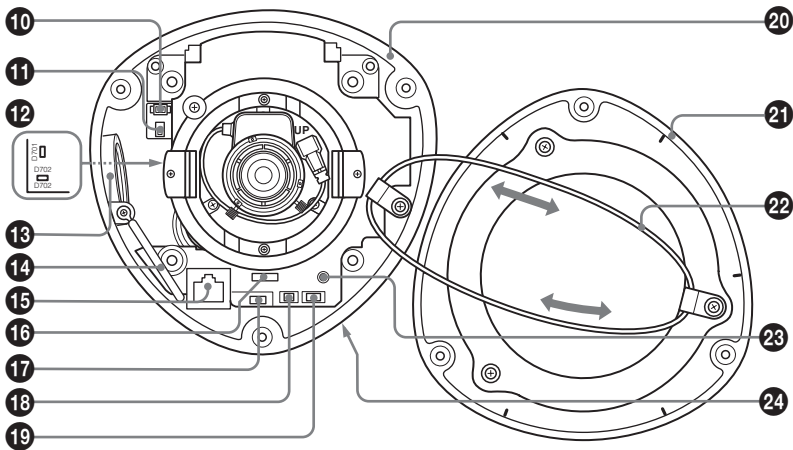
La fonction Day/Night est utilisée pour commander l'activité du filtre infrarouge. Cette fonction assure le passage automatique entre le mode couleur et le mode monochrome.

Pour plus d'informations sur les différentes fonctions et les paramètres requis, voir le Guide de l'utilisateur sur le CD-ROM fourni.

Remarque

Après avoir raccordé le câble d'E/S fourni, fixez-le avec du ruban isolant ininflammable.

9 Objectif



10 Connecteur MON (MONITOR OUT)

Raccordez ce connecteur à un connecteur d'entrée vidéo d'un moniteur vidéo à l'aide du câble de moniteur fourni. Ceci vous permettra de régler la caméra en regardant l'image sur le moniteur. Après avoir réglé la caméra, débranchez le câble.

11 Interrupteur des DEL

Placez cet interrupteur sur ON si vous désirez que les témoins POWER et NETWORK s'allument.

Remarque

Placez normalement cet interrupteur sur OFF pour empêcher la réflexion de la lumière des DEL.

12 DEL (situées sur la carte où elles sont difficilement accessibles)

• **Témoin NETWORK (réseau) (orange/vert) (R702/D702)**

Ce témoin clignote en orange lorsque la caméra est connectée au réseau 10BASE-T ; il clignote en vert lorsqu'elle est connectée au réseau 100BASE-TX.

Le témoin s'éteint lorsque la caméra n'est pas connectée au réseau.

• **Témoin POWER (alimentation) (vert) (D701)**

À la mise sous tension, la caméra vérifie le système. Si le système est normal, ce témoin s'allume.

13 Vis du bouchon d'orifice de conduit (orifice de conduit latéral)

Pour utiliser l'orifice de conduit latéral, desserrez cette vis et retirez le bouchon.

14 Bride de câble

Fixez les câbles BNC, le câble de 24 V CA/12 V CC, le câble d'E/S, le câble audio avec cette bride.

15 Port réseau (RJ45)

Raccordez ce port à un concentrateur ou à un ordinateur sur le réseau 10BASE-T ou 100BASE-TX à l'aide d'un câble réseau (UTP, catégorie 5).

16 Connecteur EXT CTRL (entrée/sortie de commande externe)

Branchez un câble d'E/S à ce connecteur.

17 Connecteur MIC/SP (micro/enceinte)

Branchez un câble audio à ce connecteur.

18 Connecteur VIDEO OUT (sortie vidéo)

Branchez le câble BNC à ce connecteur.

19 Connecteur AC/DC IN (entrée d'alimentation)

Branchez un câble de 24 V CA/12 V CC à ce connecteur.

20 Boîtier de caméra

Ce boîtier de caméra est en aluminium moulé sous pression et comporte un orifice de conduit sur le côté et un autre au-dessous.

21 Boîtier de dôme

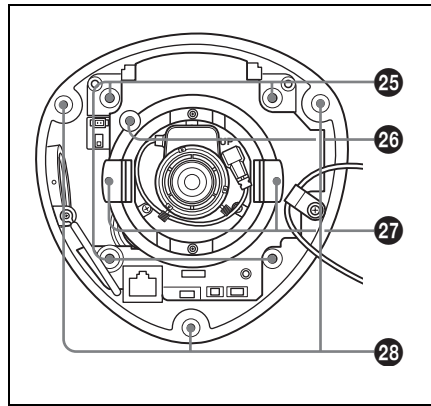
Le cache de dôme est en polycarbonate. Le boîtier de caméra comporte un joint d'étanchéité en caoutchouc sur la surface d'assemblage.

22 Câble de sûreté

Ce câble empêche le boîtier de dôme de tomber du boîtier de caméra. Veillez à ce que le câble de sûreté ne soit pas pincé entre le boîtier de dôme et le boîtier de caméra. Tournez le câble de sûreté et réglez sa position.

23 Interrupteur de réinitialisation

Pour réinitialiser la caméra aux réglages d'usine, maintenez cet interrupteur enfoncé lors de la mise sous tension de la caméra.

24 Vis pour câble antichute (Face inférieure)**25 Orifices d'installation de la caméra (4 positions)**

Serrez les vis à fond lorsque vous installez la caméra.

26 Vis de réglage de l'angle de panoramique

Desserrez cette vis avant de régler la position de l'objectif, puis resserrez-la pour fixer la position de l'objectif.

27 Vis de cache fendu (2 positions)**28 Orifice de vis de boîtier de dôme (3 positions)**

Cette borne permet de relier le châssis à la terre.

► Installation et raccordements de base

Installation de la caméra

La caméra peut être montée au plafond ou au mur à l'aide des vis fournies.

Remarques

- Dans le cas d'un montage au plafond ou au mur, confiez l'installation à un prestataire ou installateur expérimenté.
- Si la caméra doit être montée au plafond ou au mur, assurez-vous que leur matériau est suffisamment résistant pour supporter son poids. La caméra risquerait autrement de tomber et de provoquer de graves blessures.
- Si la caméra a été montée au plafond ou au mur, vérifiez l'installation périodiquement (au moins une fois par an) pour vous assurer que le montage est toujours solide. Si les conditions le permettent, effectuez cette vérification périodique plus fréquemment.
- Veillez à ne pas tacher ou heurter sur le cache d'objectif. Ceci pourrait empêcher le bon fonctionnement de la caméra et provoquer un dysfonctionnement.

Avant l'installation

- Après avoir décidé de l'orientation de la caméra pour la prise de vue, percez les orifices nécessaires pour les câbles de raccordement.
- L'objectif de la caméra est protégé par un film pour le transport. Avant l'installation, retirez le cache d'objectif, puis enlevez le film de protection.

Vis de montage

Le socle fourni comporte quatre orifices de montage de $\varnothing 4,5$ mm ($^3/16$ pouces). Poser le socle au plafond ou au mur en faisant passer des vis par ces orifices.

Les vis de montage requises diffèrent selon l'emplacement et le matériau de la surface d'installation.

Mur ou plafond en acier : Utilisez des boulons M4 (non fournis) et des écrous.

Mur ou plafond en bois : Utilisez les vis taraudeuses M4 fournies. L'épaisseur de panneau doit être d'au moins 15 mm ($^3/8$ pouce).

Mur en béton : Utilisez des ancrages, boulons et chevilles (non fournis) pour mur en béton appropriés.

Boîte de jonction : Utilisez des vis (non fournies) adaptées aux orifices de la boîte de jonction.

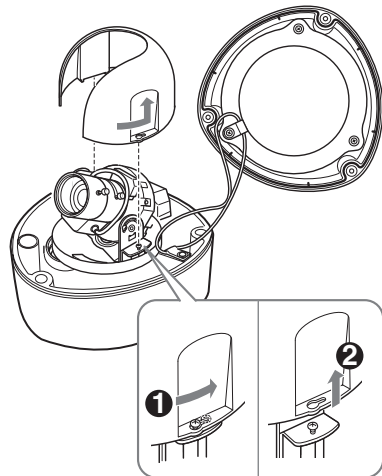
1 Installation de la caméra

1 Retirez le boîtier de dôme.

Desserrez les trois vis de boîtier de dôme avec la clé de serrage fournie et retirez le boîtier de dôme.

2 Retirez le cache fendu.

Desserrez les deux vis du cache fendu et tournez le cache fendu pour le retirer, comme sur la figure ci-dessous.



3 Choisissez l'orifice de conduit à utiliser.

À la sortie d'usine, il est prévu que les câbles BNC, le câble de 24 V CA/12 V CC, le câble d'E/S et le câble audio passent par l'orifice de conduit inférieur. Si vous désirez utiliser l'orifice de conduit latéral, effectuez les opérations décrites aux étapes 1 à 4 ci-dessous.

- ① Desserrez la vis du bouchon d'orifice de conduit latéral et retirez le bouchon.
- ② Débranchez les câbles des connecteurs et tirez-les hors de l'orifice de conduit inférieur.
- ③ Faites passer les câbles par l'orifice de conduit latéral, branchez-les à leurs connecteurs respectifs, puis fixez-les avec la bride de câble.

Câble réseau : Branchez ce câble au port réseau de la caméra.

Câble de 24 V CA/12 V CC (entrée d'alimentation) : Branchez ce câble au connecteur AC/DC IN.

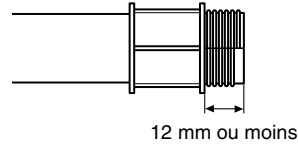
Câble d'E/S : Branchez ce câble au connecteur EXT CTRL.

Câble audio : Branchez ce câble au connecteur MIC/SP.

- ④ Posez le bouchon retiré de l'orifice de conduit latéral sur l'orifice de conduit inférieur.

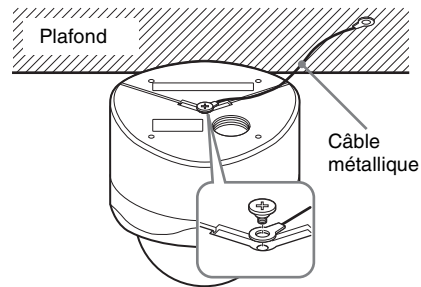
Remarques

- Lorsque vous posez un tube/bouchon sur un orifice de conduit, tournez-le à fond pour le bloquer en place. De l'humidité risquerait autrement de pénétrer dans le boîtier.
- Lorsque vous insérez le bouchon dans l'orifice de conduit inférieur, nettoyez le filetage de l'orifice de conduit inférieur et vissez-le à fond.
- Passez un produit d'étanchéité à la silicone, etc., sur la partie d'assemblage du tube/bouchon afin d'empêcher la pénétration d'humidité à l'intérieur du boîtier.
- Pour ne pas risquer d'endommager la caméra, veillez à ce que la longueur de filetage du tube/bouchon ne dépasse pas 12 mm.



4 Lors d'un montage au plafond ou au mur, fixez le câble métallique fourni audessous de la caméra et au plafond (ou au mur).

- ① Fixez le câble métallique au plafond ou au mur.
- ② Retirez la vis du dessous de la caméra et faites-la passer dans l'orifice du câble métallique. Fixez ensuite la vis solidement pour qu'elle ne puisse pas se desserrer.

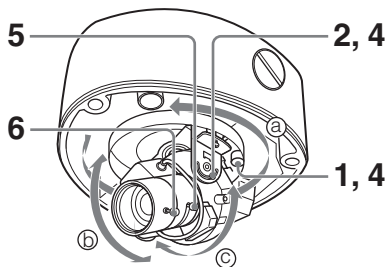


5 Installez la caméra au plafond ou au mur avec les quatre vis fournies.

Remarques

- Posez impérativement le câble métallique sur la caméra et au plafond ou au mur.
- Si le matériau du plafond ou du mur n'est pas suffisamment résistant pour supporter les vis, la caméra risque de tomber. Renforcez alors le plafond ou mur adéquatement.
- Si vous ne pouvez pas utiliser des vis au plafond ou au mur, ou si vous désirez que l'installation de la caméra soit moins visible, utilisez le support de montage au plafond encastrable YT-ICB70 (en option).

2 Réglage de la direction et du champ de la caméra



1 Desserrez la vis de réglage de l'angle de panoramique.

La vis de réglage de l'angle de panoramique se trouve sur le support du régleur d'inclinaison. Avant de régler le champ de la caméra, desserrez la vis avec un tournevis cruciforme.

2 Desserrez la vis de réglage de l'angle d'inclinaison.

Cette vis se trouve sur le côté du support du régleur d'inclinaison. Avant de régler la position de l'objectif, desserrez la vis avec un tournevis cruciforme.

Remarque

Ne réglez pas l'angle de panoramique ou l'angle d'inclinaison sans desserrer la vis de réglage de l'angle de panoramique ou d'inclinaison car ceci pourrait endommager une pièce métallique interne.

3 Tournez l'objectif dans la direction désirée.

Vous pouvez régler la position de l'objectif par **a** panoramique, **b** inclinaison, ou **c** rotation.

4 Après avoir réglé l'objectif dans la direction désirée, resserrez la vis de réglage de l'angle de panoramique et la vis de réglage de l'angle d'inclinaison pour verrouiller la position de l'objectif.

5 Desserrez le levier de zoom et déplacez-le à droite ou à gauche pour régler l'angle de vue.

Après avoir réglé le levier de zoom sur la position désirée, resserrez-le pour fixer l'angle de vue.

6 Desserrez le levier de mise au point et déplacez-le à droite ou à gauche pour régler la longueur focale.

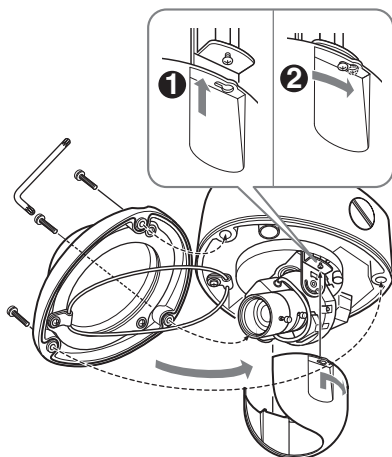
Après avoir réglé le levier de mise au point sur la position désirée, resserrez-le pour fixer la longueur focale.

7 Répétez les opérations des étapes 1 à 6 jusqu'à ce que la direction et le champ de la caméra soient corrects.

Remarques

- Lors du réglage de la position de l'objectif, assurez-vous le repère « ↑UP » du régleur d'inclinaison est tourné vers le plafond. Si la caméra est installée avec le repère « ↑UP » tourné vers le plancher, l'image sera tête en bas.
- Si vous éprouvez des difficultés à serrer le levier de zoom ou le levier de mise au point, tournez légèrement l'objectif avec le mécanisme de glissement et essayez à nouveau.

3 Fixation du boîtier de dôme

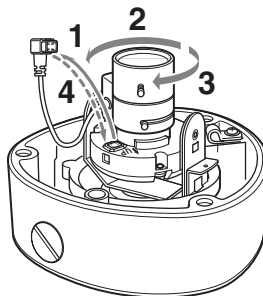


- 1 Remettez le cache fendu en place en alignant les deux orifices à vis du cache fendu sur les deux vis de cache fendu situées sur le support du réglage d'inclinaison. Tournez le cache fendu pour le mettre en place, puis serrez les vis de cache fendu.
- 2 Alignez les trois orifices à vis du boîtier de dôme sur ceux du boîtier de caméra.
- 3 Insérez les trois vis de boîtier de dôme dans les orifices à vis et serrez-les avec la clé fournie afin de fixer solidement le boîtier de dôme et le boîtier de caméra.

Remplacement de l'objectif

Objectif utilisable (objectif à monture CS)
Pour tout renseignement sur les objectifs utilisables, adressez-vous à votre concessionnaire Sony.

Montage d'un objectif



- 1 Retirez le bouchon d'objectif.
- 2 Tournez l'objectif dans le sens inverse des aiguilles d'une montre pour le retirer.

Remarques

- Il se peut que l'objectif tourne d'abord à vide en raison du mécanisme de glissement. Lorsque l'objectif s'arrête, tournez-le à nouveau dans la même direction (sens inverse des aiguilles d'une montre) et retirez-le de la caméra.
 - Veillez à ne pas endommager le bouchon d'objectif ou le câble lorsque vous retirez l'objectif.
- 3 Placez l'objectif sur la position de montage et tournez-le dans le sens des aiguilles d'une montre. Lorsque l'objectif s'arrête, tournez-le à nouveau dans la même direction (sens des aiguilles d'une montre) pour le fixer en place.
 - 4 Posez le bouchon d'objectif.

Raccordement à un ordinateur ou à un réseau

Pour la connexion à l'ordinateur, utilisez un câble réseau en vente dans le commerce (câble croisé).

Pour la connexion au réseau, utilisez un câble réseau en vente dans le commerce (câble droit).

Remarque

Lorsque vous connectez un câble de raccordement tel qu'un câble réseau aux connecteurs de la caméra, la connexion peut ne pas s'effectuer si la partie de connexion est trop longue. Utilisez un câble adapté aux connecteurs.

Configuration système requise

Processeur

Pentium III, 1 GHz ou plus puissant (Pentium 4, 2 GHz ou plus puissant recommandé)

Mémoire vive (RAM)

256 Mo ou plus

Système d'exploitation

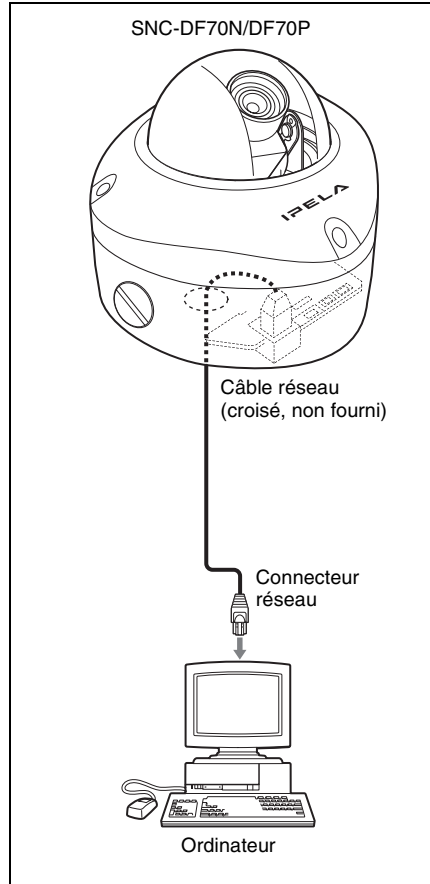
Windows 2000/ XP

Navigateur Internet

Internet Explorer Ver. 5.5 ou Ver.6.0

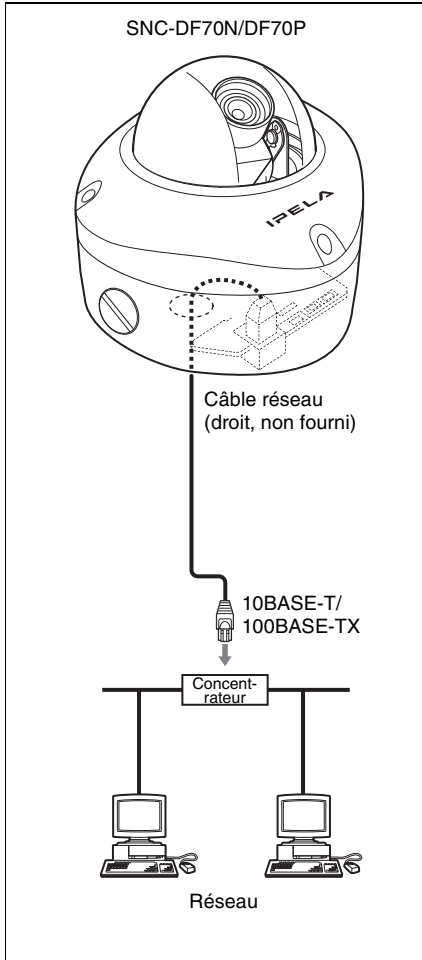
Raccordement de cet appareil à un ordinateur

Raccordez le port (réseau) de cet appareil au connecteur réseau de l'ordinateur à l'aide d'un câble réseau (croisé) en vente dans le commerce.



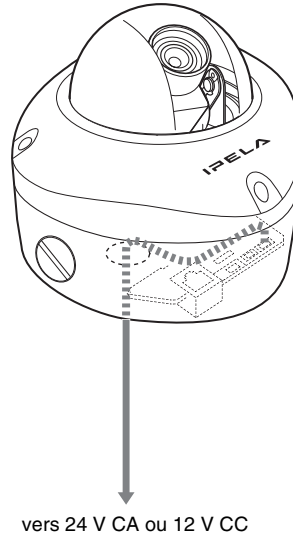
Raccordement de cet appareil à un réseau local

Raccordez le port (réseau) de cet appareil à un concentrateur du réseau à l'aide d'un câble réseau en vente dans le commerce.



Alimentation à raccorder

Raccordez un système d'alimentation de 24 V CA ou 12 V CC à la borne d'entrée d'alimentation de cet appareil.



Source d'alimentation

Utilisez une source d'alimentation de 24 V CA ou 12 V CC isolée de l'alimentation de 100 à 240 V CA.

La plage des tensions utilisables est la suivante :

24 V CA : 21,6 à 26,4 V

12 V CC : 10,8 à 13,2 V

Utilisez le câble UL (VW-1 style 1007) pour la connexion 24 V CA ou 12 V CC.

Câble d'alimentation recommandé

24 V CA

Câble (AWG)	#24 (0,22 mm)	#22 (0,33 mm)	#20 (0,52 mm)	#18 (0,83 mm)
Longueur maximale de câble (m (pieds))	35 (115)	60 (197)	100 (328)	150 (492)

12 V CC

Câble (AWG)	#24 (0,22 mm)	#22 (0,33 mm)	#20 (0,52 mm)	#18 (0,83 mm)
Longueur maximale de câble (m (pieds))	12 (39)	18 (59)	30 (99)	50 (164)

Attribution d'une adresse IP à cet appareil

Pour connecter cet appareil à un réseau, vous devez lui attribuer une nouvelle adresse IP. Avant d'attribution d'une adresse IP, raccordez cet appareil à un ordinateur ou à un réseau (page 18).

Vous pouvez attribuer l'adresse IP de deux manières :

- **Utilisation du programme d'installation sur le CD-ROM fourni**

Pour plus d'informations sur les opérations, voir « Attribution de l'adresse IP à l'aide du programme d'installation » à la page 21.

- **Utilisation des commandes ARP (Address Resolution Protocol)**

Ouvrez une fenêtre DOS sur l'ordinateur et saisissez les commandes ARP spécifiées.

Pour plus d'informations sur les opérations, voir « Attribution d'une adresse IP à la caméra à l'aide des commandes ARP » dans le Guide de l'utilisateur sur le CD-ROM fourni.

Remarque

Pour déterminer l'adresse IP à attribuer à cet appareil, consultez votre administrateur système.

Attribution de l'adresse IP à l'aide du programme d'installation

1 Insérez le CD-ROM fourni dans le lecteur CD-ROM.

2 Cliquez sur l'icône Setup de IP Setup Program.

La boîte de dialogue « File Download » s'ouvre.

3 Cliquez sur Open.

Remarque

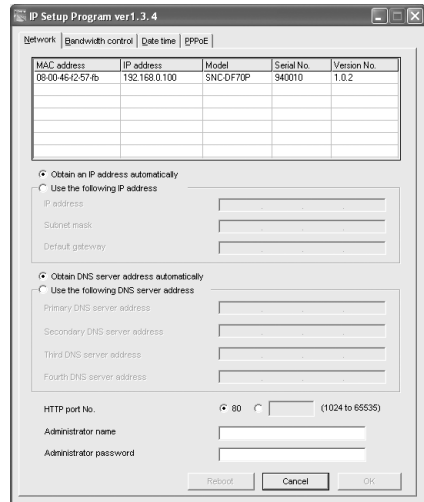
Si vous cliquez sur « Save this program to disk » dans la boîte de dialogue « File Download », l'installation ne s'effectuera pas correctement. Supprimez le fichier téléchargé et cliquez à nouveau sur l'icône Setup.

4 Installez IP Setup Program sur l'ordinateur en suivant les instructions de l'assistant à l'écran.

Si le contrat de licence d'utilisation du logiciel s'affiche, lisez-le attentivement et acceptez-le pour pouvoir poursuivre l'installation.

5 Démarrez IP Setup Program.

Le programme détecte la ou les caméras réseau SNC-DF70N/DF70P connectées sur le réseau local et en donne la liste dans la fenêtre de l'onglet Network.



6 Cliquez sur la SNC-DF70N ou DF70P à laquelle vous désirez attribuer une nouvelle adresse IP sur la liste.

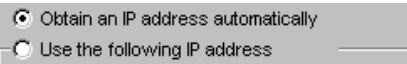
MAC address	IP address	Model	Serial No.	Version No.
08-00-4E-12-57-7b	192.168.0.100	SNC-DF70P	940010	1.0.2

Les paramètres réseau pour la SNC-DF70N ou DF70P sélectionnée s'affichent.

7 Spécifiez l'adresse IP.

Pour obtenir automatiquement l'adresse IP depuis un serveur DHCP :

Sélectionnez **Obtain an IP address automatically**.



IP address, Subnet mask et Default gateway sont attribués automatiquement.

Pour spécifier l'adresse IP manuellement :

Sélectionnez **Use the following IP address**, puis tapez IP address, Subnet mask et Default gateway dans les cases correspondantes.

Obtain an IP address automatically
 Use the following IP address

IP address: 192 . 168 . 0 . 100
Subnet mask: 255 . 255 . 255 . 0
Default gateway: _____

8 Spécifiez primary DNS Server address (l'adresse du serveur DNS primaire) et, si nécessaire, secondary DNS server address (l'adresse du serveur DNS secondaire).

Pour obtenir les adresses de serveur DNS automatiquement : Sélectionnez **Obtain DNS server address automatically**.

Obtain DNS server address automatically
 Use the following DNS server address

Pour spécifier les adresses de serveur DNS manuellement : Sélectionnez **Use the following DNS server address**, puis tapez les valeurs des paramètres Primary DNS server address et Secondary DNS address dans chaque zone de texte.

Obtain DNS server address automatically
 Use the following DNS server address

Primary DNS server address: 192 . 168 . 0 . 200
Secondary DNS server address: 192 . 168 . 0 . 201
Third DNS server address: _____
Fourth DNS server address: _____

Remarque

Les paramètres Third DNS server address et Fourth DNS server address ne peuvent pas être utilisés pour cet appareil.

9 Spécifiez HTTP port number (le numéro de port HTTP).

HTTP port No. 80 (1024 to 65535)

Sélectionnez normalement **80** pour le numéro de port HTTP. Pour utiliser un autre numéro de port, sélectionnez la zone de texte et tapez un nombre entre 1024 et 65535.

10 Tapez Administrator name et Administrator password.

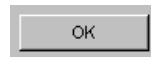
Administrator name: admin
Administrator password: *****

Les valeurs par défaut de ces deux paramètres sont « admin ».

Remarque

Vous ne pouvez pas changer les paramètres Administrator name et Administrator password à cette étape. Pour changer ces paramètres, voir « Paramétrage des utilisateurs – Menu de paramétrage User » du Guide de l'utilisateur sur le CD-ROM fourni.

11 Assurez-vous que tous les paramètres ont été correctement définis, puis cliquez sur OK.



L'adresse IP a été correctement attribuée si « Setting OK » s'affiche.

12 Pour accéder directement à la caméra, double-cliquez sur le nom de la caméra sur la liste.

MAC address	IP address	Model	Serial No.	Version No.
08:00:46:12:57:1b	192.168.0.100	SNC-DF70P	940010	1.02

La page d'accueil de la Network Camera SNC-DF70N ou DF70P s'affiche.



Remarque

Si l'adresse IP n'a pas été correctement spécifiée, la page d'accueil de la caméra n'apparaît pas après l'étape 12. Essayez alors de spécifier à nouveau l'adresse IP.

Accès à cet appareil avec le navigateur Internet

Après l'attribution de l'adresse IP à cet appareil, assurez-vous que vous pouvez accéder à l'appareil avec le navigateur Internet installé sur votre ordinateur. Cette section explique comment accéder à cet appareil avec Internet Explorer.

Pour plus d'informations sur la marche à suivre avec un navigateur Internet autre qu'Internet Explorer, voir le Guide de l'utilisateur sur le CD-ROM fourni.

1 Démarrez le navigateur Internet sur l'ordinateur et tapez l'adresse IP de cet appareil dans la zone URL.

Exemple :

Address	http://192.168.0.100
---------	----------------------

La page d'accueil s'affiche.



2 Cliquez sur Enter.

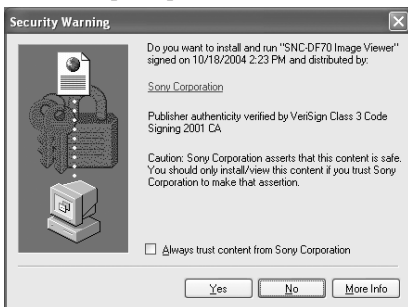
La page du visualiseur principal s'affiche.



Si le visualiseur principal s'affiche correctement, l'attribution de l'adresse IP est terminée.

Pour afficher le visualiseur principal de la caméra pour la première fois

Lorsque vous cliquez sur Enter, « Security warning » s'affiche. Lorsque vous cliquez sur OK, ActiveX control est installé et le visualiseur principal s'affiche.



Remarques

- Si l'option Automatic configuration est activée dans Local Area Network (LAN) Settings d'Internet Explorer, il se peut que l'image ne s'affiche pas. Désactivez alors Automatic configuration et configurez le serveur Proxy manuellement. Pour configurer le serveur Proxy, consultez votre administrateur réseau.
- Pour pouvoir installer ActiveX viewer sous Windows 2000 ou Windows XP, vous devez avoir ouvert une session sur l'ordinateur en tant qu'administrateur.

Conseil

L'affichage des pages de ce logiciel a été optimisé pour la taille du texte Moyen d'Internet Explorer.

Pour afficher correctement la page d'accueil de la caméra

Pour que la page d'accueil puisse être utilisée correctement, réglez le niveau de sécurité d'Internet Explorer sur Moyen ou plus bas en procédant comme suit :

- 1 Sélectionnez Outils dans la barre de menus pour Internet Explorer, puis sélectionnez Options Internet et l'onglet Sécurité dans cet ordre.
- 2 Cliquez sur l'icône Internet (si vous utilisez la caméra via Internet) ou l'icône Intranet local (si vous utilisez la caméra via un réseau local).
- 3 Placez le curseur de sélection sur Moyen ou plus bas. (Si le curseur de sélection n'est pas affiché, cliquez sur Niveau par défaut.)

Lors de l'utilisation d'un logiciel antivirus sur l'ordinateur

- L'utilisation d'un logiciel antivirus sur l'ordinateur peut affecter la performance de la caméra en diminuant, par exemple le taux de trame pour l'affichage des images.
- La page Web affichée lorsque vous accédez à la caméra utilise Java Script. L'affichage de la page Web peut être affecté si vous utilisez un logiciel antivirus sur votre ordinateur.

Spécifications

Réseau

Protocole TCP/IP, ARP, ICMP, HTTP, FTP (serveur/client), SMTP (client), DHCP (client), DNS (client), NTP (client), SNMP (MIB-2), RTP/RTCP, PPPoE

Compression

Format de compression vidéo MPEG4/JPEG (sélectionnable)
Format de compression audio G.711/G.726 (40, 32, 24 et 16 kbits/s)
Taille d'image 640 × 480, 480 × 360, 384 × 288, 320 × 240, 256 × 192, 160 × 120
Taux de trame maximum MPEG 4 : 30 images/seconde (QVGA)
JPEG : 30 images/seconde (QVGA)
Navigateur Web Internet Explorer Ver. 5.5 ou 6.0 (Système d'exploitation disponible : Windows 2000/XP)
Environnements de l'ordinateur
Processeur : Pentium III, 1 GHz ou plus puissant (Pentium 4, 2 GHz ou plus puissant recommandé)
Mémoire vive (RAM) : 256 Mo ou plus
Taille d'affichage : 1024 × 768
Accès utilisateur maximum
Mode MPEG4 : 10 utilisateurs
Mode JPEG : 20 utilisateurs
Sécurité réseau
Mot de passe (authentification de base), filtrage IP
Autres fonctions
Détection d'activité, recadrage d'image, horloge embarquée, etc.

Caméra

Dispositif d'image NTSC
Type 1/4, transfert d'interligne (CCD Super HAD), 380.000 éléments d'image
PAL
Type 1/4, transfert d'interligne (CCD Super HAD), 440.000 éléments d'image
Pixels utiles
NTSC
768 (horizontalement) × 494 (verticalement)
PAL
752 (horizontalement) × 582 (verticalement)
Monture d'objectif
Monture CS
Format de signal
NTSC/PAL
VBS : 1,0 Vc-c ± 5 % maximum, 75 ohms, sync négative
Balayage NTSC
525 lignes, entrelacement 2 : 1
PAL
625 lignes, entrelacement 2 : 1
Synchronisation
INT seulement
Résolution horizontale
480 lignes TV (vidéo analogique)
Rapport signal/bruit
50 dB (AGC OFF, pondération activée) (vidéo analogique)
Éclairage minimum
0,9 lux (AGC activé, F1.0)
AGC Activable/désactivable
Contrôle de l'exposition
Diaphragme AUTO
Obturateur électronique
Diaphragme CCD
Balance des blancs
ATW
BLC Activable/désactivable

Interface

Port réseau 10BASE-T/100BASE-TX (RJ-45)
Port d'I/O (E/S)
Entrée de capteur : contact de fermeture
Sorties d'alarme 1 et 2 : 24 V CA/CC max., 1 A (sorties de relais mécanique électriquement isolées de la caméra)
Entrée de commande Day/Night :
Entrée de 1, 5 V CC

	Sortie de commande Day/Night : Sortie de 1, 5 V CC
Connecteur d'objectif à diaphragme automatique	Asservi CC
Sortie vidéo	Connecteur à 2 broches : 1,0 Vc-c, 75 ohms, asymétrique, sync négative
Sortie de moniteur	Connecteur à 2 broches : 1,0 Vc-c, 75 ohms, asymétrique, sync négative
Entrée de micro	Sensibilité : $-40 \pm 3,5$ dB Plage de fréquences : 50 – 15.000 Hz Fiche : $\varnothing 3,5$ mm ($\frac{5}{32}$ pouce), Mini-fiche, système autoalimenté
Sortie de ligne	Type : Enceinte amplifiée Impédance d'entrée : 4,7 kohms ou plus Fiche : $\varnothing 3,5$ mm ($\frac{5}{32}$ pouce), Mini-fiche

Remplacement régulier de pièces

Certaines pièces de ce produit (condensateur électrolytique, par exemple) doivent être remplacées régulièrement car leur durée de service est limitée. La durée de service des pièces diffère selon l'environnement ou les conditions d'utilisation du produit et la durée d'utilisation. Aussi, recommandons-nous d'effectuer des vérifications régulières. Pour plus d'informations, consultez votre revendeur.

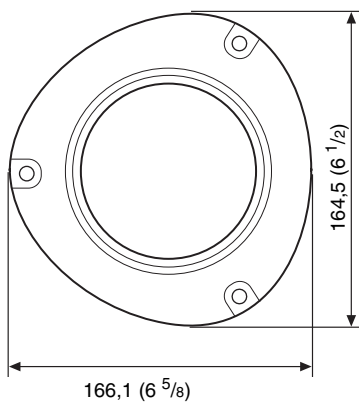
Autres informations

Alimentation	24 V CA $\pm 10\%$ 50/60 Hz, 12 V CC $\pm 10\%$, PoE
Consommation électrique	8 W max.
Température de fonctionnement	-10 °C à $+50$ °C (14 °F à 122 °F)
Température de stockage	-20 °C à $+60$ °C (-4 °F à $+140$ °F)
Humidité de fonctionnement	20 à 80 %
Humidité de stockage	20 à 95 %
Dimensions	135 × 164,5 × 166,1 mm ($5 \frac{3}{8}$ × $6 \frac{1}{2}$ × $6 \frac{5}{8}$ pouces)
Poids	1,8 kg (3 lb 11 oz) environ
Accessoires fournis	CD-ROM (le programme d'installation et Guide de l'utilisateur) (1) Câbles de moniteur (1) Vis (4) Clé de serrage (1) Câble prolongateur d'E/S (1) Câble métallique (1) Manuel d'installation (ce document) (1) Livret de garantie B&P (SNC- DF70N seulement) (1)

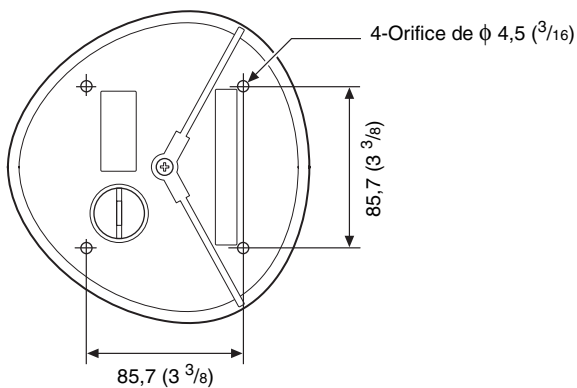
La conception et les spécifications sont susceptibles d'être modifiées sans préavis.

Dimensions

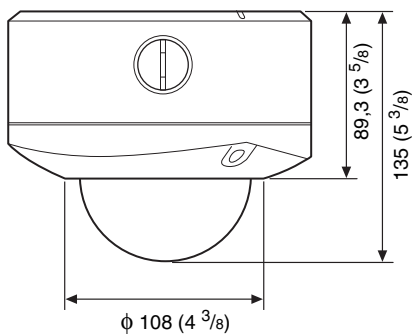
Dessus



Face inférieure



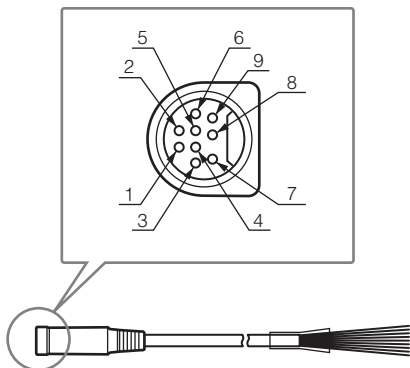
Face latérale



Unité : mm (pouces)

Autres informations

Brochage du câble prolongateur d'E/S (fournie)



N° de broche	Nom de broche	Couleur
1	Entrée capteur +	Rouge
2	Entrée capteur - (Terre)	Blanc
3	Sortie alarme 1 +	Noir
4	Sortie alarme 1 -	Jaune
5	Sortie alarme 2 +	Bleue
6	Sortie alarme 2 -	Vert
7	Sortie de commande Day/Night	Marron
8	Connecteur commun Day/Night	Gris
9	Entrée de commande Day/Night	Orange

Schéma de câblage pour l'entrée de capteur

Contacteur mécanique/dispositif de sortie à collecteur ouvert

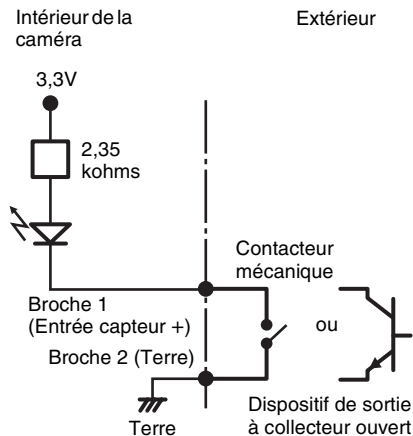


Schéma de câblage pour la sortie d'alarme

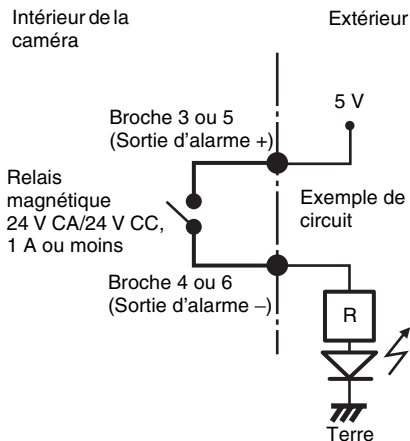


Schéma de câblage pour l'entrée Day/Night

Entrée de 0 V ou 5 V entre la broche 9 (entrée de commande Day/Night) et la broche 8 (connecteur commun Day/Night)

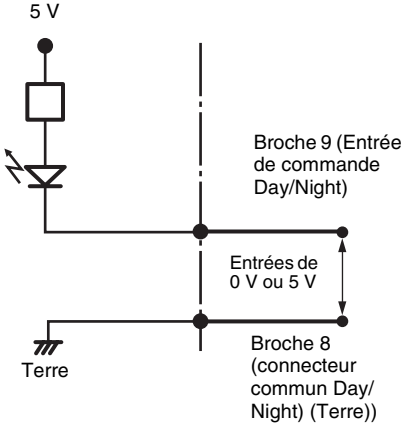
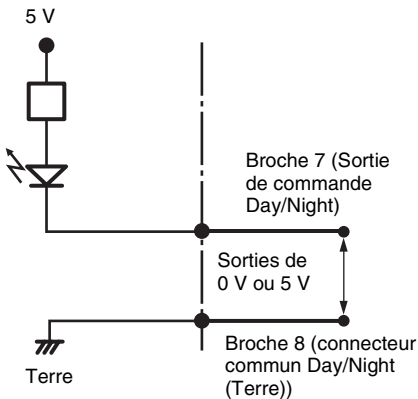


Schéma de câblage pour la sortie Day/Night

Sortie de 0 V ou 5 V entre la broche 7 (sortie de commande Day/Night) et la broche 8 (connecteur commun Day/Night)

0 V : mode monochrome

5 V : mode couleur



ADVERTENCIA

Para evitar recibir descargas eléctricas, no abra el aparato. Contrate exclusivamente los servicios de personal cualificado.

Suministro de energía

Precauciones para EE.UU. y Canadá

La SNC-DF70N/DF70P funciona a 24V CA o 12V CC.

La SNC-DF70N/DF70P detecta automáticamente la alimentación.

Utilice una fuente de energía Clase 2 que aparezca en la Lista UL (en EE.UU.) o que tenga la certificación CSA (en Canadá).

Precauciones para otros países

La SNC-DF70N/DF70P funciona a 24V CAo 12V CC.

La SNC-DF70N/DF70P detecta automáticamente la alimentación.

Utilice una fuente de energía que cumpla la legislación de seguridad del país donde se utilice.

Índice

Introducción

Características	4
Precauciones	5
Precauciones de uso	6
Fenómenos típicos de los CCD	7
Accesorios que se suministran	7
Acerca de los manuales que se suministran	8
Nombres de los manuales	8
Usar los manuales del CD-ROM	8
Ubicación y función de las partes y controles	10

Instalación y conexiones básicas

Instalación de la Unidad	14
Antes de la instalación	14
1 Instalar la Cámara	14
2 Ajustar la dirección y la cobertura de la cámara	16
3 Instalar la cubierta de cúpula	17
Sustituir el objetivo	17
Conectar con un ordenador o una red.....	18
Requisitos del sistema	18
Conectar esta unidad a un ordenador	18
Conectar esta unidad a una red local.....	19
Conexión de la alimentación	19
Asignar direcciones IP a esta unidad.....	20
Asignar la dirección IP mediante el programa de configuración	21

Acceso a esta unidad mediante el explorador Web	23
--	----

Otros

Especificaciones	25
Dimensiones	27
Asignación de contactos del cable de extensión E/S (suministrado)	28

- El sistema de cámara de red y el servicio relacionado no constituyen un servicio de seguridad. Al monitorizar las imágenes y el audio de la Cámara de red que ha adquirido, existe el riesgo de que las imágenes o el audio monitorizado sean vistos o utilizados por terceros a través de la red. Se proporciona sólo para que las personas accedan de forma cómoda y sencilla a sus cámaras a través de Internet. Cuando utilice la Cámara de red Ud. deberá cumplir con las restricciones previstas en la legislación aplicable en relación con los derechos de imagen, honor e intimidad de los sujetos afectados y los derechos de propiedad intelectual de los contenidos difundidos.
- El acceso a la cámara o al sistema está limitado al usuario que configura un nombre de usuario y una contraseña. No se ofrece ninguna otra autenticación, y el usuario no debe asumir que el servicio realiza tal filtrado.
- Sony no asume ninguna responsabilidad si el servicio relacionado con la cámara de red se detiene o se interrumpe por cualquier razón.

► **Introducción**

Características

Se trata de una cámara de video en color en forma de cúpula para la que se ha adoptado el Super HAD CCD[®] de tipo 1/4. Tiene las siguientes características.

Sección de la cámara

- La función Día/Noche cambia automáticamente entre los modos en color y monocromo. También es posible controlar esta función mediante una fuente externa.
- Incluye el objetivo de diafragma automático y focal variable como equipo estándar. La longitud focal del objetivo va de 3,0 mm a 8,0 mm.
- Ofrece la mejor calidad de imagen disponible con el mínimo nivel de luz (0,9 lux) para el objeto (en el modo de color).
- El CCD de alta calidad y la cubierta de cúpula permiten obtener una alta sensibilidad.
- Carcasa sellada IP 66* (estructura robusta y resistente al agua) adecuada para la instalación en exteriores.
- Es posible establecer manualmente la dirección de la cámara: barrido horizontal, barrido vertical y rotación.
- Compensación de contraluz mediante la medición al centro.
- Varios modos de exposición (Objetivo al diafragma automático, Diafragma CCD y Manual).

* IP 66* es un nivel de protección de JIS e IEC.

Sección de red, sección de color

- Es posible monitorizar en tiempo real a la imagen y al sonido procedentes de la cámara utilizando el explorador Web del ordenador.
- La compresión de vídeo MPEG4 permite ofrecer un flujo uniforme de imágenes en movimiento de 30 fps (tamaño QVGA). También es posible el flujo de vídeo JPEG, si se selecciona el formato de compresión de vídeo JPEG.
- Es posible conectar un micrófono comercial a la terminal (mini jack, monoaural) de entrada de micrófono de alimentación directa (tensión estándar de 2,5 V).
- Ofrece una función de detección de movimiento (en modo MPEG4), un terminal de entrada de sensor y dos terminales de salida de alarma. Es posible enviar imágenes en forma de archivos adjuntos a un mensaje de correo electrónico, o enviarlas a un servidor FTP. También es posible controlar los equipos periféricos conectados a los terminales de salida de alarma.
- Se ofrecen funciones de pre-alarma y post-alarma, que permiten reenviar la imagen y el sonido anterior o posterior al momento en el que se detectó la alarma.
- Ofrece flujo multidifusión.

Otros

- Compatible con PoE (Power of Ethernet).
- La cámara se suministra con el programa IP Setup, que permite realizar fácilmente la configuración de la red.

- | |
|--|
| <ul style="list-style-type: none">• Microsoft, Windows, Internet Explorer y MS-DOS son marcas comerciales registradas de Microsoft Corporation en los Estados Unidos y/o en otros países.• Super HAD CCD[®] es una marca comercial de Sony Corporation.• “IPELA” y IPELA son marcas comerciales de Sony Corporation. |
|--|

Precauciones

Este producto Sony ha sido diseñado pensando en la seguridad. Sin embargo, si no se utilizan correctamente, los productos eléctricos pueden provocar incendios, que pueden producir lesiones corporales graves. Para evitar tales accidentes, tenga en cuenta lo siguiente.

Tenga presentes las precauciones de seguridad

No olvide seguir las precauciones generales de seguridad y las “Precauciones de uso”.

En caso de avería

Si el sistema se avería, deje de utilizarlo y póngase en contacto con el distribuidor autorizado de Sony.

En caso de funcionamiento anormal

- Si la unidad emite humo o algún olor extraño,
- Si entra en la carcasa agua o algún objeto extraño, o
- Si deja caer la unidad o daña la carcasa:

1 Desconecte el cable de la cámara y los cables de conexión.

2 Póngase en contacto con el distribuidor Sony autorizado o con el comercio donde adquirió el producto.

Precauciones de uso

Lugar de funcionamiento o almacenamiento

Evite grabar objetos muy brillantes (tales como aparatos de iluminación o la luz del sol) durante periodos de tiempo prolongados. Evite utilizar o almacenar esta unidad en los lugares siguientes:

- Lugares extremadamente calientes o fríos (temperatura de funcionamiento: -10°C a $+50^{\circ}\text{C}$ (-4°F to 122°F))
- Cerca de fuentes potentes de radiación electromagnética, tales como radios o transmisores de TV
- Cerca de lugares con mucho polvo
- Lugares expuestos a vibraciones mecánicas
- Cerca de lámparas fluorescentes u objetos que reflejen la luz
- Bajo fuentes de luz inestables (pueden provocar parpadeo)
- Cerca de fuentes intensas de magnetismo

Instalar la carcasa de la cúpula

Sujete firmemente la carcasa de la cúpula con la llave que se suministra.

Limpieza

- La cubierta de cúpula es la parte óptica. Utilice un paño suave y seco para quitar las huellas de los dedos y el polvo.
- Utilice un soplador para eliminar el polvo de la tapa del objetivo.
- Limpie el cuerpo con un paño suave y seco. Si está muy sucio, utilice un paño humedecido con una pequeña cantidad de detergente neutro y, a continuación, séquelo.
- No utilice disolventes volátiles tales como alcohol, benceno o diluyente, ya que pueden dañar el acabado de las superficies.

Usar la cámara en exteriores

Asegúrese de que la junta de goma resistente al agua de la carcasa de la cúpula está en su lugar y sujete firmemente la carcasa de la cúpula a la carcasa de la unidad.

No olvide sellar con un sellador (por ejemplo silicona) los puntos de la lista siguiente, para evitar que entre humedad en la carcasa.

- Orificios de instalación de la cámara (4)
- Orificios para conductos (lado/base)

Si se produce cualquier problema con el funcionamiento de la cámara, póngase en contacto con el distribuidor de Sony.

Notas sobre los rayos láser

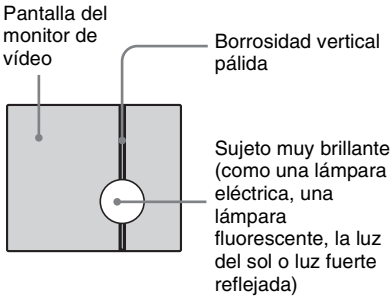
Los rayos láser pueden dañar los CCD. Si graba una escena que incluya un rayo láser, tenga cuidado de evitar que el rayo láser se dirija al objetivo de la cámara.

Fenómenos típicos de los CCD

Mientras se utiliza una cámara de vídeo en color CCD, en la pantalla del monitor pueden aparecer los siguientes fenómenos. Estos fenómenos tienen su origen en la elevada sensibilidad de los sensores de imagen CCD, y no indican ningún defecto de la cámara.

Borrosidad vertical

Puede aparecer una "borrosidad" que se extiende verticalmente desde los objetos muy brillantes, como se muestra a continuación.



Este fenómeno es común a los elementos de imagen CCD que utilizan un sistema de transferencia entre líneas, y se origina cuando la carga eléctrica inducida por la radiación infrarroja en el interior profundo del fotosensor se transfiere a los resistores.

Escalonamiento

Cuando se filman bandas finas, líneas rectas o patrones similares, las líneas pueden aparecer ligeramente escalonadas.

Manchas

Un sensor de imagen CCD consta de una matriz de elementos de imagen individuales (píxeles). Un elemento de sensor averiado se mostrará como una mancha de un solo píxel en la imagen. Generalmente, esto no representa un problema.

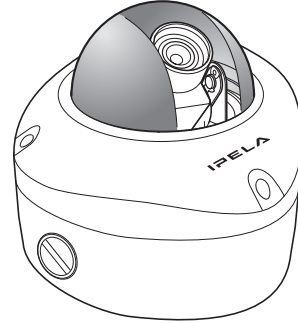
Puntos blancos

Cuando se filma un objeto poco iluminado a alta temperatura, pueden aparecer pequeños puntos blancos por toda la imagen de la pantalla.

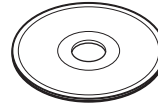
Accesorios que se suministran

Cuando abra el paquete, compruebe que incluye todos los accesorios que se suministran.

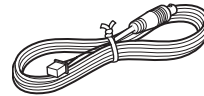
Cámara (1)



CD-ROM (incluye el programa de configuración y la guía del usuario) (1)



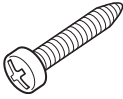
Cables de monitor (1)



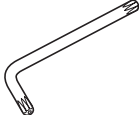
Cable (1)



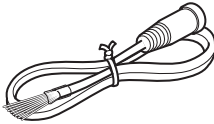
Tornillos (4)



Llave (1)



Cable de extensión E/S (1)



Manual de instalación (este documento) (1)

Folleto de garantía B&P (1) (sólo SNC-DF70N)

Acerca de los manuales que se suministran

Nombres de los manuales

Con esta unidad se suministran los manuales siguientes.

Manual de instalación (este documento)

El manual de instalación describe los nombres y las funciones de las partes de la cámara, la instalación y las conexiones de la cámara, etc. No olvide leerlo antes de hacer funcionar la cámara.

Guía del usuario (almacenada en el CD-ROM)

La guía del usuario describe la configuración de la cámara y las operaciones desde el explorador Web.

Para abrir la Guía del usuario, vea “Usar los manuales del CD-ROM” más adelante.

Usar los manuales del CD-ROM

El disco CD-ROM que se suministra incluye las Guías del usuario para los modelos SNC-DF70N/DF70P (versiones en japonés, inglés, francés, alemán, español, italiano y chino).

Requisitos del sistema del CD-ROM

Para tener acceso al disco CD-ROM que se suministra, se necesita lo siguiente.

- Ordenador: PC con CPU Intel Pentium
Memoria instalada: 64 MB o más
Unidad de CD-ROM: × 8 o más rápida
- Monitor: monitor compatible con una resolución de 800 × 600 o superior
- S.O.: Microsoft Windows Millennium Edition, Windows 2000 Service Pack 2, Windows XP Professional o Home Edition

Si no se cumplen estos requisitos, es posible que el acceso al disco CD-ROM sea lento, o que no sea posible en absoluto.

Preparativos

Para utilizar la guía del usuario que se encuentra en el disco CD-ROM, debe estar instalado en el ordenador Adobe Acrobat Reader Versión 4.0 o posterior, o Adobe Reader Versión 6.0 o posterior.

Nota

Si no está instalado Adobe Acrobat Reader o Adobe Reader, se puede descargar en la dirección URL siguiente:

<http://www.adobe.com/products/acrobat/readstep2.html>

Leer el manual del CD-ROM

Para leer la guía del usuario que se encuentra en el disco CD-ROM, haga lo siguiente.

- 1 Inserte en la unidad de CD-ROM el CD-ROM que se suministra.
Después de unos momentos, se abrirá una ventana que muestra los archivos del CD-ROM.
- 2 Haga doble clic en el archivo PDF de la SNC-DF70N/DF70P denominado "Español".
Se iniciará la aplicación y, a continuación, se mostrará la portada de las instrucciones de funcionamiento de la SNC-DF70N/DF70P.
Si hace clic en un elemento de contenido, se saltará a la página correspondiente.

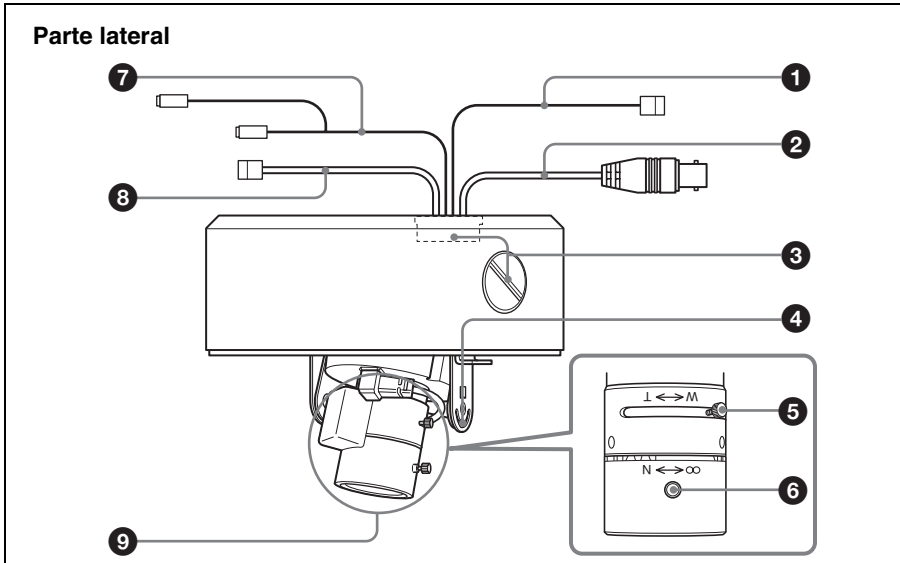
Nota

Si pierde el disco CD-ROM o no puede leer ya su contenido, por ejemplo debido a una avería de hardware, póngase en contacto con un representante del servicio técnico de Sony.

- Intel y Pentium son marcas comerciales registradas de Intel Corporation o de sus subsidiarias en los Estados Unidos y en otros países.
- Adobe, Acrobat y Adobe Reader son marcas comerciales de Adobe Systems Incorporated en Estados Unidos y/o en otros países.

Ubicación y función de las partes y controles

La figura muestra la cámara sin la carcasa de la cúpula y la tapa de la ranura.



1 Cable de 24V CA/12V CC (entrada de alimentación)

Conéctelo a un sistema de suministro de energía de 24V CA o 12V CC.

2 Cable BNC

Ofrece una señal de vídeo compuesto. Conéctelo a la conexión de entrada de vídeo compuesto de un monitor de vídeo, una grabadora de vídeo, etc.

3 Orificios para conductos (3/4 pulgada)

Conecte un tubo a este orificio. Hay dos orificios para conductos en la carcasa de la unidad, uno a un lado y otro en la base. El orificio para conducto lateral lleva un tapón que se coloca en fábrica. Si es necesario, quite el tapón y conecte el tubo al orificio.

4 Tornillo de ajuste del ángulo de inclinación

Afloje este tornillo antes de ajustar la posición del objetivo, y apriételo para fijarlo.

5 Palanca del zoom

Mueva esta palanca para ajustar el campo de visión. Dado que la propia palanca es un tornillo, apriétela para fijar su posición.

6 Palanca de enfoque

Mueva esta palanca para ajustar el enfoque. Dado que la propia palanca es un tornillo, apriétela para fijar su posición.

7 Cable de audio

El conector con el cable más largo se utiliza para la conexión de salida de línea, y el otro cable se utiliza para la conexión de entrada de micrófono.

- **Toma de entrada de micrófono (minijack, monoaural)**

Conecte un micrófono comercial. Esta toma admite micrófonos de alimentación directa (tensión nominal: 2,5 V CC).

Puede conectar a esta cámara micrófonos con las especificaciones siguientes.

Tipo: micrófono de condensador eléctrico

Sistema de alimentación directa

Directividad: no direccional

Sensibilidad: $-40 \pm 3,5$ dB

Intervalo de frecuencias: 50 – 15.000 Hz

Clavija: ϕ miniclavija de 3,5 mm

- **Toma salida de línea (minitoma, monofónico)**

Conecte un sistema de altavoces comercial.

Puede conectar a esta cámara unos altavoces con las especificaciones siguientes.

Tipo: altavoces activos

Impedancia: impedancia de entrada de 4,7 Kohmios o más

Clavija: ϕ miniclavija 3,5 mm

8 Cable de E/S (Entrada/Salida)

Este cable se suministra con una entrada de sensor, dos salidas de alarma y una función de control día/noche.

La entrada de sensor se utiliza como entrada de alarma. El funcionamiento de la cámara puede sincronizarse mediante correo electrónico u otras aplicaciones.

La salida de alarma se utiliza para controlar los dispositivos periféricos conectados mediante la sincronización con la entrada de un sensor externo, la función de detección de actividad incorporada, un botón de disparo manual, o la función de temporizador. La función día/noche se utiliza para controlar la actividad del filtro de corte de rayos infrarrojos. Esta función cambia automáticamente entre los modos en color y monocromo.

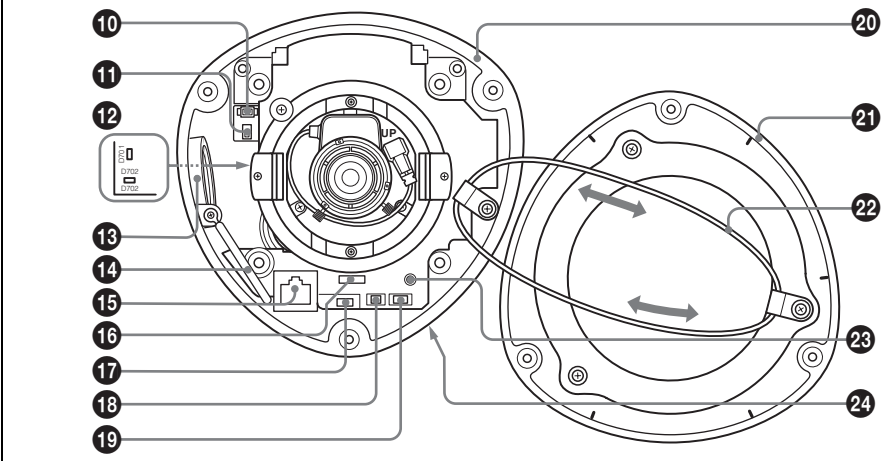
Para obtener información detallada sobre cada función y sobre las configuraciones necesarias, consulte la Guía del usuario almacenada en el CD-ROM que se suministra.

Nota

Una vez conectado el cable de E/S que se suministra, fíjelo con cinta aislante resistente al fuego.

9 Objetivo

Interior



10 Conector MON (MONITOR OUT)

Conéctelo a un conector de entrada de vídeo de un monitor con el cable de monitor que se suministra. Puede ajustar la cámara mientras mira la imagen del monitor. Después de ajustar la cámara, desconecte el cable.

11 Interruptor LED ON/OFF

Ajuste este interruptor en ON si desea comprobar encendiendo el indicador POWER y el indicador NETWORK.

Nota

Dado que el resplandor del LED puede reflejarse, lo normal es establecerlo en OFF.

12 LED (se encuentra en la tarjeta, donde no resulta fácil de encontrar)

• Indicador NETWORK (naranja/verde) (R702/D702)

El indicador parpadea en naranja cuando la cámara está conectada a la red 10BASE-T; parpadea en verde cuando la cámara está conectada a la red 100BASE-TX.

El indicador se apaga cuando la cámara no está conectada a la red.

• Indicador POWER (verde) (D701)

Cuando se suministra energía a la cámara, ésta inicia la comprobación del sistema. Si el sistema es normal, se ilumina este indicador.

13 Tornillo del tapón del orificio para conducto (orificio para conducto lateral)

Afloje este tornillo y quite el tapón para utilizar el orificio para conducto lateral.

14 Pinza para cable

Sujete los cables BNC (cable de 24V CA/12V CC, cable de E/S, cable de audio) con esta pinza.

15 Puerto de red (RJ45)

Conéctelo a un concentrador o un ordenador de la red 10BASE-T o 100BASE-TX mediante un cable de red (UTP, categoría 5).

16 Conector EXT CTRL (Entrada/salida de control externo)

Conecte en este conector un cable de E/S.

17 Conector MIC/SP (Micrófono/Altavoz)

Conecte en este conector un cable de audio.

18 Conector VIDEO OUT (salida de vídeo)

Conecte en este conector el cable BNC.

19 Conector AC/DC IN (entrada de alimentación)

Conecte en este conector un cable de 24V CA/12V CC.

20 Carcasa de la unidad

La carcasa de la unidad está hecha de aluminio troquelado y tiene orificios para conductos a un lado y en la base.

21 Carcasa de la cúpula

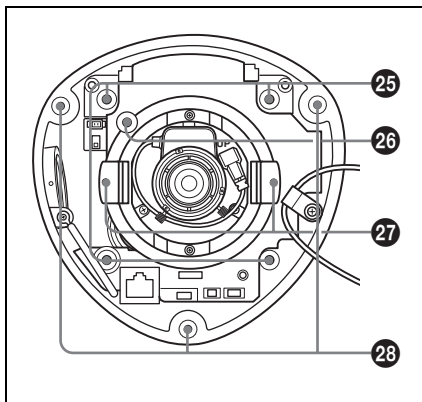
La cubierta de cúpula está hecha de policarbonato. La superficie de unión con la carcasa de la unidad lleva una junta de goma resistente al agua.

22 Cable de seguridad

Este cable evita que la carcasa de la cúpula se caiga de la carcasa de la unidad. Asegúrese de no atrapar el cable entre la carcasa de la cúpula y la carcasa de la unidad. Gire el cable y ajuste su posición.

23 Interruptor de reinicio

Para reiniciar la cámara a las configuraciones predeterminadas de fábrica, mantenga presionado este interruptor y suministre energía a la cámara.

24 Tornillo para el cable de seguridad frente a caídas (Parte inferior)**25 Orificios de instalación de la cámara (4 posiciones)**

No olvide apretar bien los tornillos al instalar la cámara.

26 Tornillo de ajuste del ángulo de barrido horizontal

Afloje este tornillo antes de ajustar la posición del objetivo, y apriételo para fijarlo.

27 Tornillos de la tapa de la ranura (2 posiciones)**28 Orificio para el tornillo de la carcasa de la cúpula (3 posiciones)**

Es un terminal de tierra para el chasis.

Instalación de la Unidad

Utilizando los tornillos que se suministran, puede instalar la cámara en el techo o en la pared.

Notas

- Si instala la unidad en el techo o en la pared, confíe la instalación a un contratista o instalador experimentado.
- Si instala la unidad en el techo o en la pared, asegúrese de que sean los suficientemente fuertes como para soportar el peso de la cámara. Si el techo o la pared no son suficientemente fuertes, la unidad puede caerse y causar heridas graves.
- Si instala la unidad en el techo o en la pared, compruebe regularmente, al menos una vez al año, que la conexión no se haya aflojado. Si las condiciones lo exigen, realice esta inspección periódica con más frecuencia.
- Tenga cuidado de no manchar, golpear ni ejercer mucha presión sobre la tapa del objetivo. Tales acciones pueden inhibir el rendimiento óptimo de la cámara y pueden producir averías.

Antes de la instalación

- Después de decidir en qué dirección estará orientada la cámara, haga los orificios necesarios para los cables de conexión.
- El objetivo de la cámara está protegido por una hoja para el transporte. Antes de la instalación, quite la tapa del objetivo y, a continuación, quite la hoja.

Tornillos de montaje

El soporte se suministra con cuatro orificios de montaje de $\varnothing 4,5 \text{ mm}$ ($3/16$ de pulgada) de diámetro. Instale el soporte en el techo o en la pared con tornillos que pasen a través de estos orificios.

Los tornillos de montaje necesarios varían según el lugar de instalación y el material utilizados en estos lugares.

Pared o techo de acero: Utilice pernos M4 (no suministrados) y tuercas.

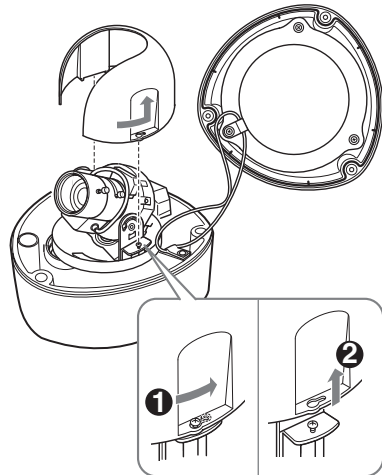
Pared o techo de madera: Utilice los tirafondos M4 que se suministran. El grosor del panel debe ser igual o superior a 15 mm ($5/8$ de pulgada).

Pared de cemento: Utilice fijaciones, clavijas y pernos adecuados (no suministrados) para paredes de cemento.

Caja de empalmes: Utilice tornillos (no suministrados) que se ajusten a los orificios de la caja de empalmes.

1 Instalar la Cámara

- 1** Quite la carcasa de la cúpula.
Afloje los tres tornillos de la carcasa de la cúpula con la llave que se suministra, y quite la carcasa de la cúpula.
- 2** Quita la tapa de la ranura.
Como se muestra en la figura siguiente, afloje los dos tornillos de la tapa de la ranura y gírela para quitarla.



3 Elija el orificio para conducto que desea usar.

Los cables BNC, el cable de 24V CA/12V CC, el cable de E/S y el cable de audio se disponen en fábrica de modo que pasen por el orificio para conducto de la base. Si desea utilizar el orificio para conducto lateral, realice los siguientes pasos 1 a 4.

- 1 Afloje el tornillo del tapón del orificio para conducto lateral y quite el tapón.
- 2 Desconecte los cables de los conectores y extráigalos del orificio para conducto de la base.
- 3 Inserte los cables a través del orificio para conducto lateral, conecte los cables a sus respectivos conectores y sujételos con la pinza para cables.

Cable de red: Conéctelo a un puerto de red de esta unidad.

Cable de 24V CA/12V CC (entrada de alimentación) Conéctelo a un conector de entrada de CA/CC.

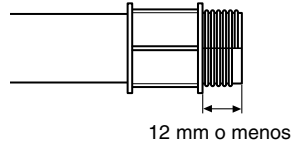
Cable de E/S: Conéctelo al conector EXT CTRL.

Cable de audio: Conéctelo al conector MIC/SP.

- 4 Coloque en el orificio para conducto de la base el tapón que quitó del orificio para conducto lateral.

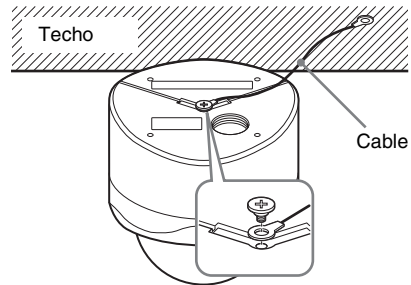
Notas

- Cuando conecte un tubo o un tapón en el orificio para conducto, asegúrese de girar por completo el tubo o el tapón, hasta que encaje en su lugar. Si no lo hace así, puede entrar humedad en la carcasa.
- Cuando inserte el tapón en el orificio para conducto de la parte inferior, limpie los surcos de la rosca del orificio para conducto de la base e instale correctamente el tapón.
- Cubra la parte de unión del tubo o del tapón con un sellador de silicona o similar para evitar que entre humedad en al carcasa.
- Utilice un tubo o un tapón con una rosca de 12 mm o menos, para no dañar la cámara.



4 Cuando realice la instalación en el techo o en la pared, fije el cable que se suministra a la parte inferior de la cámara y al techo (o a la pared).

- 1 Fije el cable al techo o a la pared.
- 2 Quite el tornillo de la parte inferior de la cámara y pase el tornillo por el orificio del cable. A continuación, apriete firmemente el tornillo para que no se afloje.

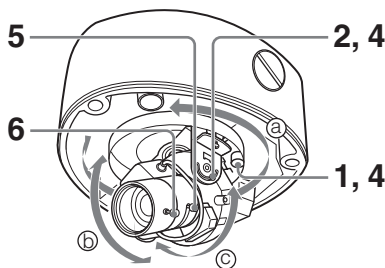


5 Instale la cámara en el techo o en la pared con los cuatro tornillos que se suministran.

Notas

- No olvide instalar en la cámara y en el techo o en la pared el cable que se suministra.
- Si el techo o la pared son de un material que no es suficientemente fuerte para sostener los tornillos, la cámara puede caerse. Refuerce el techo o la pared si es necesario.
- Si no puede utilizar tornillos en el techo o en la pared, o desea ocultar la cámara para que resulte menos conspicua, utilice la abrazadera para techo YT-ICB70 (opcional), que permite montar la cámara en el techo.

2 Ajustar la dirección y la cobertura de la cámara



- 1 Afloje el tornillo de ajuste del ángulo de barrido horizontal.

El tornillo de ajuste del ángulo de barrido horizontal se encuentra en la abrazadera del ajustador de ángulo. Afloje el tornillo con un destornillador de estrella antes de ajustar la cobertura de la cámara.

- 2 Afloje el tornillo de ajuste del ángulo de inclinación.

El tornillo de ajuste del ángulo de inclinación se encuentra a un lado de la abrazadera del ajustador de ángulo. Afloje el tornillo con un destornillador de estrella antes de ajustar la posición del objetivo.

Nota

Si ajusta el ángulo de barrido horizontal o vertical sin aflojar el tornillo de ajuste del ángulo de barrido horizontal o vertical, puede dañarse una pieza metálica interna.

- 3 Gire el objetivo en la posición que desee.

Puede ajustar la posición del objetivo barriendo en horizontal (a), barriendo en vertical (b) o girando (c).

- 4 Una vez ajustado el objetivo en la dirección deseada, apriete el tornillo de ajuste del ángulo de barrido horizontal y el tornillo de ajuste del ángulo de barrido vertical para fijar la posición del objetivo.

- 5 Afloje la palanca del zoom y muévala hacia la derecha o hacia la izquierda para ajustar el ángulo de visión. Una vez ajustada la palanca del zoom en la posición deseada, apriétela para fijar el ángulo de visión.

- 6 Afloje la palanca de enfoque y muévala hacia la derecha o hacia la izquierda para ajustar la longitud focal.

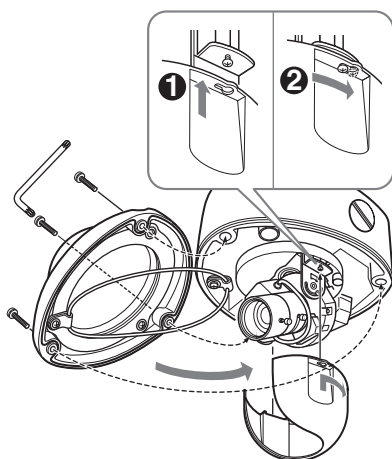
Una vez ajustada la palanca del zoom en la posición deseada, apriétela para fijar la longitud focal.

- 7 Repita los pasos 1 a 6 hasta determinar la dirección y cobertura de la cámara.

Notas

- Al ajustar la posición del objetivo, asegúrese de que la marca “↑UP” del ajustador de ángulo esté orientada hacia el techo. Si se instala la cámara con la marca “↑UP” hacia el suelo, la imagen aparecerá invertida verticalmente.
- Si es difícil apretar la palanca del zoom o la palanca de enfoque, gire el objetivo un poco con el mecanismo deslizante e inténtelo de nuevo.

3 Instalar la cubierta de cúpula

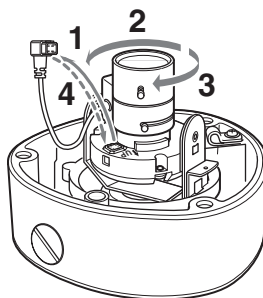


- 1 Alinee los dos orificios para tornillos de la tapa de la ranura con los dos tornillos de la tapa de la ranura que se encuentran en la abrazadera de ajuste del ángulo y, a continuación, vuelva a colocar la tapa de la ranura. Gire la tapa de la ranura para colocarla en su lugar y apriete los tornillos.
- 2 Alinee los tres orificios para tornillos de la carcasa de la cúpula con los de la carcasa de la unidad.
- 3 Inserte los tres tornillos de la carcasa de la cúpula en los orificios correspondientes y apriételos con la llave que se suministra para sujetar la carcasa de la cúpula y la carcasa de la unidad.

Sustituir el objetivo

Objetivo compatible (de montura CS)
Póngase en contacto con el distribuidor de Sony para obtener información sobre objetivos compatibles.

Instalar un objetivo



- 1 Retire la bayoneta del objetivo.
- 2 Gire el objetivo hacia la izquierda para retirarlo.

Notas

- Al principio, el objetivo puede girar en vacío debido al mecanismo deslizante. Cuando el objetivo se detenga, gírelo de nuevo en el mismo sentido (hacia la izquierda) y retírelo de la cámara.
 - Tenga cuidado de no dañar la bayoneta del objetivo ni el cable al retirar el objetivo.
- 3 Coloque un objetivo en la posición de montaje y gírelo hacia la derecha. Cuando el objetivo se detenga, gírelo de nuevo en el mismo sentido (hacia la derecha) para fijarlo en su lugar.
 - 4 Inserte la bayoneta del objetivo.

Conectar con un ordenador o una red

Para conectarla al ordenador, utilice un cable de red comercial (cable cruzado).
Para conectarla a la red, utilice un cable de red comercial (cable recto).

Nota

Cuando conecte un cable de conexión, tal como un cable de red, a los conectores de la cámara, es posible que la conexión no tenga efecto si la parte de conexión es demasiado larga. Prepare el cable de modo que se adapte a los conectores.

Requisitos del sistema

Procesador

Pentium III, 1 GHz o superior (se recomienda Pentium 4, 2 GHz o superior)

RAM

256 MB o más

S.O.

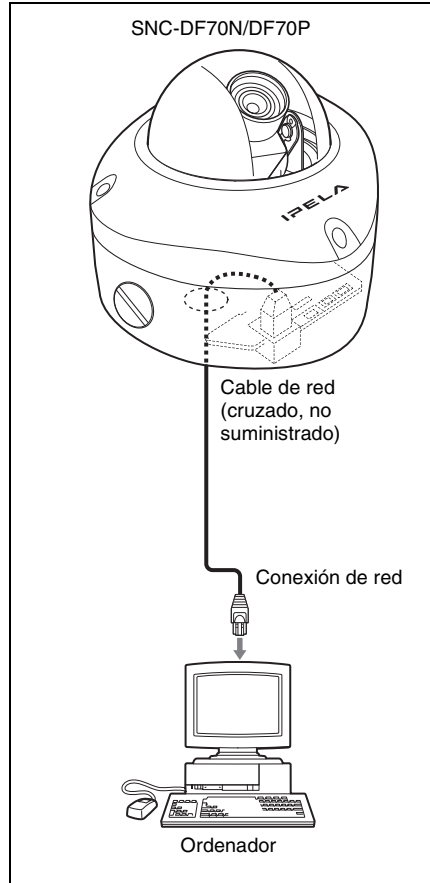
Windows 2000/ XP

Explorador Web

Internet Explorer Ver. 5.5 o Ver. 6.0

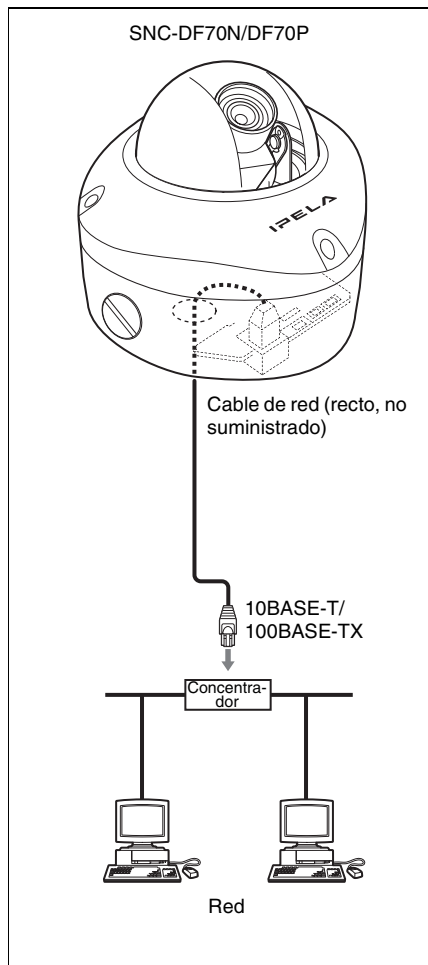
Conectar esta unidad a un ordenador

Utilizando un cable de red comercial (cruzado), conecte el puerto red de esta unidad a la conexión de red de un ordenador.



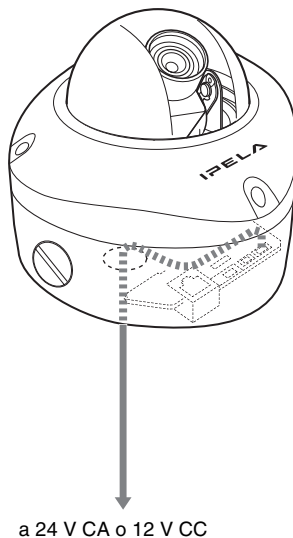
Conectar esta unidad a una red local

Utilizando un cable de red comercial, conecte el puerto red de esta unidad a un concentrador de la red.



Conexión de la alimentación

Conecte el sistema de suministro de energía de 24 V CA o 12 V CC al terminal de entrada de energía de esta unidad.



Acerca de la fuente de alimentación

Utilice una fuente de alimentación de 24 V CA o 12 V CC aislada de la CA de 100 a 240 V.

El intervalo de tensiones utilizables es el siguiente:

24 V CA: 21,6 a 26,4 V

12 V CC: 10,8 a 13,2 V

Utilice el cable UL (estilo VW-1 1007) para la conexión de 24 V CA o 12 V CC.

Cable de alimentación recomendado

24 V CA

Cable (AWG)	#24 (0,22 mm)	#22 (0,33 mm)	#20 (0,52 mm)	#18 (0,83 mm)
Longitud máxima del cable (m (pies))	35 (115)	60 (197)	100 (328)	150 (492)

12 V CC

Cable (AWG)	#24 (0,22 mm)	#22 (0,33 mm)	#20 (0,52 mm)	#18 (0,83 mm)
Longitud máxima del cable (m (pies))	12 (39)	18 (59)	30 (99)	50 (164)

Asignar direcciones IP a esta unidad

Para conectar esta unidad a una red, deberá asignar una nueva dirección IP a la unidad. Antes de asignar la dirección IP, conecte la unidad a un ordenador o a una red (página 18).

Hay dos maneras de asignar la dirección IP:

- **Utilizando el programa de configuración almacenado en el CD-ROM que se suministra**

Para obtener información detallada sobre las operaciones, consulte “Asignar la dirección IP mediante el programa de configuración” en la página 21.

- **Utilizando los comandos ARP (Address Resolution Protocol, Protocolo de resolución de direcciones)**

Abra la ventana de DOS en el ordenador y escriba los comandos ARP especificados.

Para ver información detallada sobre las operaciones, consulte “Asignar la dirección IP a la cámara utilizando comandos ARP”, en la Guía del usuario almacenada en el CD-ROM que se suministra.

Nota

Para determinar la dirección IP que se asignará a esta unidad, consulte con el administrador del sistema.

Asignar la dirección IP mediante el programa de configuración

1 Inserte en la unidad de CD-ROM el disco CD-ROM que se suministra.

2 Haga clic en el icono Setup del IP Setup Program.

Se abrirá el cuadro de diálogo “File Download”.

3 Haga clic en Open.

Nota

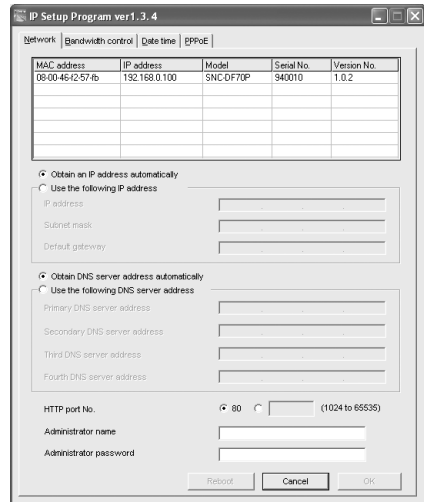
Si hace clic en “Save this program to disk” en el diálogo “File Download”, no podrá realizar correctamente la instalación. Elimine el archivo descargado y haga clic de nuevo en el icono Setup.

4 Instale el IP Setup Program en el ordenador siguiendo las indicaciones del asistente.

Si se muestra el Contrato de licencia de software, léalo detenidamente y acéptelo para continuar la instalación.

5 Inicie el IP Setup Program.

El programa detecta la cámara de red SNC-DF70N/DF70P conectadas a la red local y las muestra en una lista en la ventana de la ficha Network.



6 Haga clic, en la lista, en la SNC-DF70N y DF70P a la que desea asignar una nueva dirección IP.

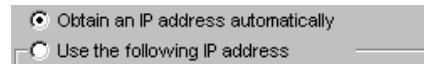
MAC address	IP address	Model	Serial No.	Version No.
08:00:46:12:57:7b	192.168.0.100	SNC-DF70P	940010	1.0.2

Se mostrará la configuración de red de la SNC-DF70N y DF70P seleccionada.

7 Establezca la dirección IP.

Para obtener la dirección IP automáticamente desde un servidor DHCP:

Seleccione **Obtain an IP address automatically**.



Se asignará automáticamente IP address, Subnet mask y Default gateway.

Para especificar manualmente la dirección IP:

Seleccione **Use the following IP address** y escriba IP address, Subnet mask y Default gateway en cada uno de los cuadros.

Obtain an IP address automatically
 Use the following IP address

IP address: 192 . 168 . 0 . 100
Subnet mask: 255 . 255 . 255 . 0
Default gateway:

8 Establezca la Primary DNS Server address (dirección del servidor DNS principal) y, si es necesario, la Secondary DNS Server address (dirección del servidor DNS secundario).

Para obtener las direcciones del servidor DNS automáticamente: Seleccione **Obtain DNS server address automatically**.

Obtain DNS server address automatically
 Use the following DNS server address

Para especificar manualmente las direcciones del servidor DNS: Seleccione **Use the following DNS server address** y escriba los valores de Primary DNS server address y Secondary DNS address en cada cuadro.

Obtain DNS server address automatically
 Use the following DNS server address

Primary DNS server address: 192 . 168 . 0 . 200
Secondary DNS server address: 192 . 168 . 0 . 201
Third DNS server address:
Fourth DNS server address:

Nota

Third DNS server address y Fourth DNS server address no son válidos para esta unidad.

9 Establezca el HTTP port number.

HTTP port No. 80 (1024 to 65535)

Normalmente, seleccione **80** como número de puerto HTTP. Para utilizar otro número de puerto, seleccione el cuadro de texto y escriba un número de puerto entre 1024 y 65535.

10 Escriba los valores de Administrator name y Administrator password.

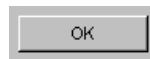
Administrator name: admin
Administrator password: *****

Las configuraciones predeterminadas para ambos elementos son “admin”.

Nota

En este paso, no es posible cambiar Administrator name y Administrator password. Para cambiar estos elementos, consulte “Configurar el usuario – Menú de configuración User” en la Guía del usuario, almacenada en el CD-ROM que se suministra.

11 Confirme que todos los elementos están establecidos correctamente y, a continuación, haga clic en OK.



Si se muestra “Setting OK”, la dirección IP está configurada correctamente.

12 Para acceder directamente a la cámara, haga doble clic en el nombre de la cámara en la lista.

MAC address	IP address	Model	Serial No.	Version No.
08:00:46:12:57:1b	192.168.0.100	SNC-DF70P	940010	1.02

Se mostrará la página de bienvenida de la cámara de red SNC-DF70N y DF70P.



Nota

Si no se establece correctamente la dirección IP, no aparecerá la página de bienvenida después del paso 12. En este caso, intente configurar de nuevo la dirección IP.

Acceso a esta unidad mediante el explorador Web

Una vez asignada una dirección IP a esta unidad, compruebe que realmente puede tener acceso a ella mediante el explorador Web instalado en el ordenador. Esta sección explica cómo tener acceso a esta unidad mediante Internet Explorer.

Para obtener información detallada sobre las operaciones del explorador Web, por ejemplo cómo utilizar un explorador Web diferente de Internet Explorer, consulte la Guía del usuario almacenada en el CD-ROM que se suministra.

1 Inicie el explorador Web en el ordenador y escriba la dirección IP de esta unidad en el cuadro URL.

Ejemplo:

Address	http://192.168.0.100
---------	----------------------

Se muestra la página de bienvenida.



2 Haga clic en Enter.

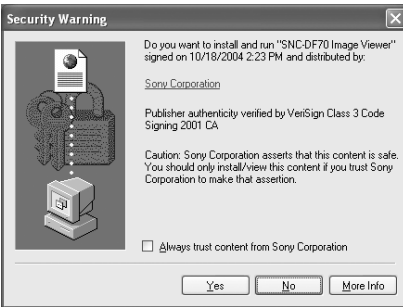
Se mostrará el visor principal.



Si se muestra correctamente el visor principal, se ha completado la asignación de dirección IP.

Para mostrar por primera vez el visor principal de la cámara

Si se hace clic en Enter, se muestra la “Security Warning”. Al hacer clic en OK, se instala el ActiveX control y se muestra el visor principal.



Notas

- Si está habilitada la opción Automatic configuration en la Configuración de la red de área local (LAN) de Internet Explorer, es posible que no se muestre la imagen. En este caso, deshabilite Automatic configuration y establezca manualmente el servidor Proxy. Para establecer el servidor Proxy, consulte con el administrador de la red.
- Para instalar el visor ActiveX en Windows 2000 o Windows XP, deberá haber iniciado la sesión en el ordenador como Administrador.

Sugerencia

Todas las páginas de este software están optimizadas con un tamaño de fuente Medium para Internet Explorer.

Para mostrar correctamente la página de bienvenida

Para que la página de bienvenida funcione correctamente, establezca el nivel de seguridad de Internet Explorer en Medium o un nivel inferior, de la manera siguiente:

- 1 Seleccione Herramientas en la barra de menús de Internet Explorer y, a continuación, seleccione Opciones de Internet y la ficha Seguridad.
- 2 Haga clic en el icono Internet (cuando utilice la cámara a través de Internet) o en el icono Intranet local (cuando utilice la cámara a través de una red local).
- 3 Establezca el control deslizante en Medium o en un nivel inferior. (Si no se muestra el control deslizante, haga clic en Default Level.)

Cuando utilice software antivirus en el ordenador

- Si utiliza software antivirus en el ordenador, es posible que el rendimiento de la cámara se reduzca; por ejemplo, es posible que la frecuencia de cuadros de presentación de la imagen sea menor.
- La página Web que se muestra al iniciar una sesión en la cámara utiliza Java Script. La presentación de la página Web puede verse afectada si se utiliza software antivirus en el equipo.

Especificaciones

Red

Protocolo TCP/IP, ARP, ICMP, HTTP, FTP (servidor/cliente), SMTP (cliente), DHCP (cliente), DNS (cliente), NTP (cliente), SNMP (MIB-2), RTP/RTCP, PPPoE

Compresión

Formato de compresión de vídeo MPEG4/JPEG (seleccionable)
 Formato de compresión de audio G.711/G.726 (40, 32, 24, 16 kbps)
 Tamaño de imagen 640 × 480, 480 × 360, 384 × 288, 320 × 240, 256 × 192, 160 × 120
 Frecuencia de cuadros máxima MPEG4: 30 fps (QVGA)
 JPEG: 30 fps (QVGA)
 Explorador Web Internet Explorer Ver.5.5 o 6.0 (SO disponibles: Windows 2000/XP)
 Entornos de ordenador CPU: Pentium III, 1 GHz o superior (se recomienda Pentium 4, 2 GHz o superior)
 RAM: 256 MB o más
 Tamaño de pantalla: 1024 × 768
 Acceso máximo de usuarios Modo MPEG4: 10 usuarios
 Modo JPEG: 20 usuarios
 Seguridad de red Contraseña (autenticación básica), filtrado IP
 Otras funciones Detección de actividad, recorte de imagen, reloj incorporado, etc.

Cámara

Dispositivo de imagen NTSC
 transferencia entre líneas de tipo 1/4 (Super HAD CCD), 380.000 elementos de imagen
 PAL
 transferencia entre líneas de tipo 1/4 (Super HAD CCD), 440.000 elementos de imagen
 Elementos de imagen efectivos NTSC
 768 (horizontal) × 494 (vertical)
 PAL
 752 (horizontal) × 582 (vertical)
 Montura del objetivo Montura CS
 Formato de señal NTSC/PAL
 VBS: dentro de 1,0 Vp-p ± 5 %, 75 ohmios, sinc. negativa
 Exploración NTSC
 525 líneas, entrelazado 2:1
 PAL
 625 líneas, entrelazado 2:1
 Sincronización Sólo INT
 Resolución horizontal 480 líneas de TV (video analógico)
 Relación entre señal y ruido 50 dB (AGC OFF, compensación activada) (video analógico)
 Iluminación mínima 0,9 lux (AGC ON, F1,0)
 AGC Configurable Activada/Desactivada
 Control de exposición Diafragma AUTO
 Obturador electrónico Diafragma CCD
 Equilibrio del blanco ATW
 BLC Configurable Activada/Desactivada

Otros

Interfaz

Puerto de red 10BASE-T/100BASE-TX (RJ-45)
 Puerto I/O Entrada de sensor: por contacto
 Salida de alarma 1 y 2: 24 V CA/CC Máx. 1 A
 (salidas de relé mecánico aisladas eléctricamente de la cámara)
 Entrada de control día/noche: entrada de CC 1, 5 V
 Salida de control día/noche: salida de CC 1, 5 V

Conexión del objetivo al diafragma automático	Servo CC
Salida de vídeo	Conexión de 2 contactos: 1,0 Vp-p, 75 ohmios, no equilibrada, sinc. negativa
Salida del monitor	Conexión de 2 contactos 1,0 Vp-p, 75 ohmios, no equilibrada, sinc. negativa
Entrada de micrófono	Sensitivity: Sensibilidad: -40 ± 3,5 dB Intervalo de frecuencias: 50 - 15,000 Hz Clavija: ø3,5 mm (⁵ / ₃₂ pulgadas), Miniclavija, sistema de alimentación directa
Salida de línea	Tipo: altavoces activos impedancia de entrada: 4,7 Kohmios o más Clavija: ø3,5 mm (⁵ / ₃₂ pulgadas), Miniclavija

Recambio regular de las partes

Algunas de las partes que componen este producto (el condensador electrolítico, por ejemplo) necesitan cambiarse con regularidad, dependiendo de sus vidas útiles.

Las vidas útiles de las partes varían según el entorno o las circunstancias en las que se emplee el producto y el periodo de tiempo que se utiliza, de modo que es recomendable hacer comprobaciones periódicas. Consulte al distribuidor donde lo adquirió para obtener más detalles.

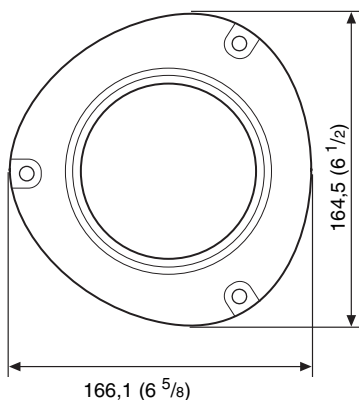
Otros

Suministro de energía	24 V CA ±10% 50/60 Hz, 12 V CC ±10%, PoE
Consumo de energía	8 W máx.
Temperatura de funcionamiento	-10 °C a +50 °C (14 °F a 122 °F)
Temperatura de almacenamiento	-20 °C a +60 °C (-4 °F a +140 °F)
Humedad de funcionamiento	20 a 80 %
Humedad de almacenamiento	20 a 95 %
Dimensiones	135 × 164,5 × 166,1 mm (5 ³ / ₈ × 6 ¹ / ₂ × 6 ⁵ / ₈ pulgadas)
Masa	Aprox. 1,8 kg (3 lb 11 oz)
Accesorios que se suministran	CD-ROM (programa de configuración y Guía del usuario) (1) Cables de monitor (1) Tornillos (4) Llave (1) Cable de extensión de E/S (1) Cable (1) Manual de instalación (este documento) (1) Folleto de garantía B&P (sólo SNC-DF70N) (1)

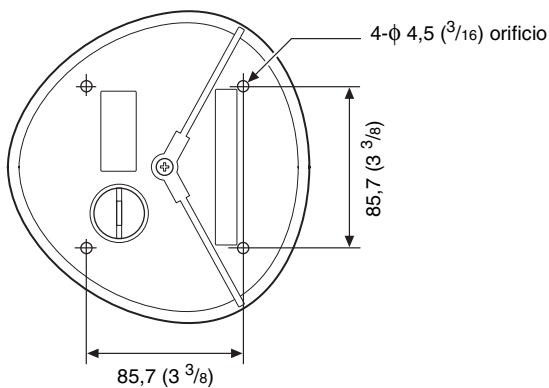
El diseño y las especificaciones están sujetos a modificaciones sin previo aviso.

Dimensiones

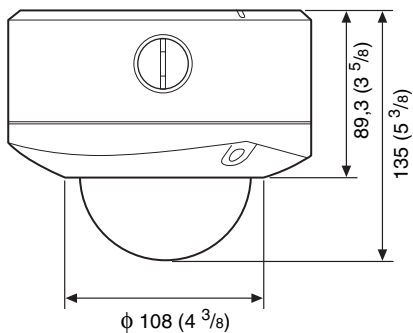
Parte superior



Parte inferior



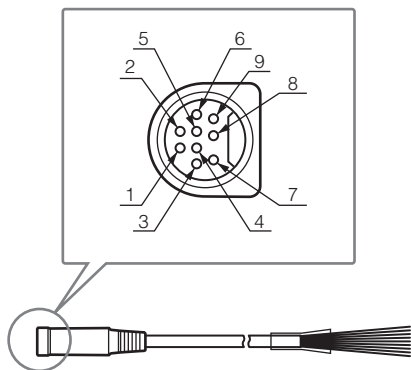
Parte lateral



Unidad: mm (pulgadas)

Otros

Asignación de contactos del cable de extensión E/S (suministrado)



Nº de contactos	Nombre de contactos	Color
1	Entrada sensor +	Rojo
2	Entrada de sensor - (GND)	Blanco
3	Salida alarma 1 +	Negro
4	Salida alarma 1 -	Amarillo
5	Salida alarma 2 +	Azul
6	Salida alarma 2 -	Verde
7	Salida de control día/noche	Marrón
8	Conector común día/noche	gris
9	Entrada de control día/noche	Naranja

Diagrama de cableado para la entrada del sensor

Interruptor mecánico/dispositivo de salida de colector abierto

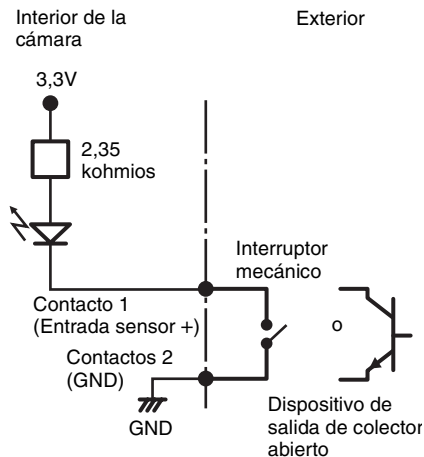


Diagrama de cableado para la salida de alarma

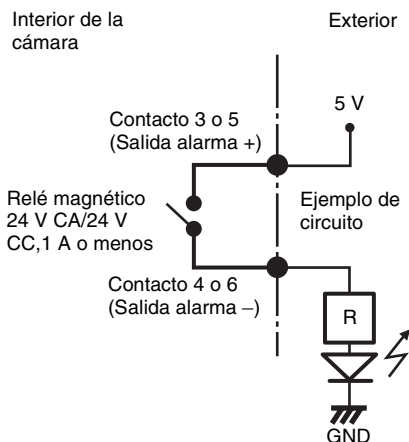


Diagrama de cableado para la entrada de día/noche

Entrada de 0 V o 5 V entre el contacto 9 (entrada de control día/noche) y el contacto 8 (conector común día/noche)

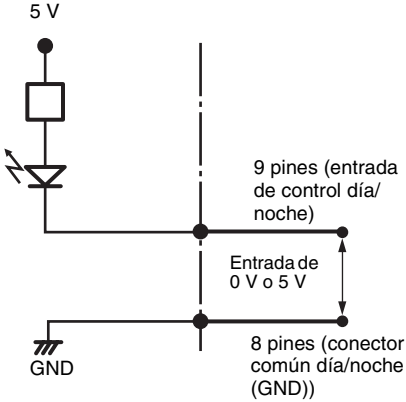
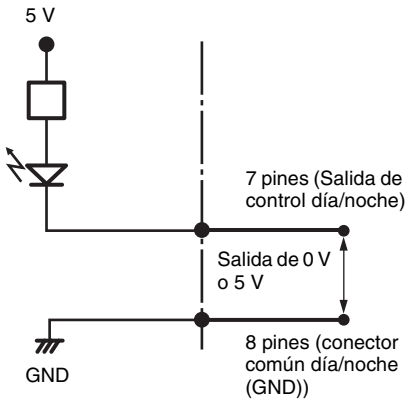


Diagrama de cableado para la salida de día/noche

Salida de 0 V o 5 V entre el contacto 7 (salida de control día/noche) y el contacto 8 (conector común día/noche)

0 V: modo monocromo

5 V: modo de color



Free Manuals Download Website

<http://myh66.com>

<http://usermanuals.us>

<http://www.somanuals.com>

<http://www.4manuals.cc>

<http://www.manual-lib.com>

<http://www.404manual.com>

<http://www.luxmanual.com>

<http://aubethermostatmanual.com>

Golf course search by state

<http://golfingnear.com>

Email search by domain

<http://emailbydomain.com>

Auto manuals search

<http://auto.somanuals.com>

TV manuals search

<http://tv.somanuals.com>