

SONY®

SONY®


Network Camera

SNC-RZ25N/RZ25P

Network Camera

設置説明書 _____ **JP**Installation Manual _____ **GB**Manuel d'installation _____ **FR**Manual de instalación _____ **ES**

お買い上げいただきありがとうございます。

 **警告** 電気製品は安全のための注意事項を守らないと、
火災や人身事故になることがあります。

この設置説明書には、事故を防ぐための重要な注意事項と製品の取り扱いかたを示しています。この設置説明書をよくお読みのうえ、製品を安全にお使いください。お読みになったあとは、いつでも見られるところに必ず保管してください。

IPELA
SNC-RZ25N/RZ25P



3869485050



この説明書は、古紙70%以上の再生紙を使用しています。
Printed on 70% or more recycled paper.

お問い合わせは
「ソニー業務用製品ご相談窓口のご案内」にある窓口へ

ソニー株式会社 〒108-0075 東京都港区港南1-7-1

<http://www.sony.net/>

Sony Corporation

Printed in Japan

© 2005 Sony Corporation

安全のために

ソニー製品は正しく使用すれば事故が起きないように、安全には充分配慮して設計されています。しかし、電気製品は、まちがった使いかたをすると、火災や感電などにより死亡や大けがなど人身事故につながることもあり、危険です。

事故を防ぐために次のことを必ずお守りください。

安全のための注意事項を守る

4～5ページの注意事項をよくお読みください。製品全般および設置の注意事項が記されています。

定期点検を実施する

長期間、安全にお使いいただくために、定期点検をすることをおすすめします。点検の内容や費用については、お買い上げ店またはソニーのサービス窓口にご相談ください。

故障したら使用を中止する

すぐに、お買い上げ店またはソニーのサービス窓口にご連絡ください。

万一、異常が起きたら

- ・ 煙が出たら
- ・ 異常な音、においがしたら
- ・ 内部に水、異物が入ったら
- ・ 製品を落としたりキャビネットを破損したときは



- ① 電源コードおよび接続ケーブルを抜く。
- ② お買い上げ店またはソニーのサービス窓口にご連絡する。

警告表示の意味

設置説明書および製品では、次のような表示をしています。表示の内容をよく理解してから本文をお読みください。



警告

この表示の注意事項を守らないと、火災や感電などにより死亡や大けがなど人身事故につながる可能性があります。



注意

この表示の注意事項を守らないと、感電やその他の事故によりけがをしたり周辺の物品に損害を与えたりすることがあります。

注意を促す記号



火災



感電

行為を禁止する記号



禁止



分解禁止



水ぬれ禁止



ぬれ手禁止

行為を指示する記号



指示

目次

概要

特長	6
使用上のご注意	7
CCD 特有の現象	8
付属品	9
付属の説明書について	10
説明書の種類	10
CD-ROM マニュアルの使い かた	10
各部の名称と働き	11

基本的な設置と接続

設置する	15
天井に設置する	15
平面に設置する	18
コンピューターまたはネットワーク に接続する	20
必要なシステム構成	20
本機をコンピューターに接続 する	20
本機をネットワークに接続 する	21
電源を接続する	21
本機に IP アドレスを割り当てる	22
セットアッププログラムを使って IP アドレスを割り当てる	23
Web ブラウザでモニタリング する	25

その他

仕様	28
寸法図	31
I/O ポートのピン配列と使い かた	33
保証書とアフターサービス	34



下記の注意を守らないと、**火災**や**感電**により死亡や大けがにつながることがあります。

設置や配線工事のときに屋内配線や屋内配管を傷つけないよう気をつける



指示

特に壁に穴を開けたり、電源コードやケーブルを固定したりするときは十分に気をつけてください。屋内配線や屋内配管の傷は、火災や感電、漏電の原因となります。

指定された電源ケーブルや接続ケーブルを使う



指示

設置説明書に記されている電源ケーブルや、接続ケーブルを使わないと、火災や故障の原因となることがあります。

水にぬれる場所で使用しない



水ぬれ禁止

水ぬれすると、漏電による感電、発火の原因となることがあります。

指定された電源電圧で使用する



指示

指定されたものと異なる電源電圧で使用すると、火災や感電の原因となります。

電源コードのプラグおよびコネクタは突き当たるまで差し込む



指示

真っ直ぐに突き当たるまで差し込まないと、火災や感電の原因となります。

設置は専門の工事業者に依頼する



指示

設置については、必ずお買い上げ店またはソニーの業務用製品ご相談窓口にご相談ください。

天井への設置は、本機と取り付け金具を含む重量に充分耐えられる強度があることをお確かめの上、確実に取り付けてください。充分な強度がないと、落下して、大けがの原因となります。

また、1年に一度は、取り付けがゆるんでいないことを点検してください。また、使用状況に応じて、点検の間隔を短くしてください。

製品の設置は充分な強度のある場所に取り付ける



指示

強度の不十分な場所に設置すると、落下、転倒などにより、けがの原因となります。

機器や部品の取り付けは正しく行う



指示

機器や部品の取り付け方や、本機との分離・合体の方法を誤ると、本機や部品が落下して、けがの原因となることがあります。

設置説明書に記載されている方法に従って、確実に行ってください。

雨のあたる場所や、油煙、湯気、湿気、ほこりの多い場所には設置しない



禁止

上記のような場所やこの設置説明書に記されている使用条件以外の環境に設置すると、火災や感電の原因となることがあります。



警告

下記の注意を守らないと、**火災**や**感電**により**死亡**や**けが**につながることがあります。

電源コードや接続コードを傷つけない



禁止

電源コードや接続コードを傷つけると、火災や感電の原因となります。

- 電源コードを加工したり、傷つけたりしない。
- 重いものを載せたり、引っ張ったりしない。
- 電源コードを抜くときは、必ずプラグを持って抜く。

不安定な場所に設置しない



禁止

次のような場所に設置すると倒れたり落ちたりして、けがの原因になることがあります。

- ぐらついた台の上
 - 傾いたところ
 - 振動や衝撃のかかるところ
- また、設置・取り付け場所の強度を充分にお確かめください。



注意

下記の注意を守らないと、**けが**をしたり**周辺**の**物品**に**損害**を与えることがあります。

分解や改造をしない



分解禁止

分解や改造をすると、火災や感電、けがの原因となります。

内部の点検や修理は、お買い上げ店またはソニーの業務製品ご相談窓口にご依頼ください。

内部に水や異物を入れない



禁止

水や異物が入ると、火災の原因となります。

万一、水や異物が入ったときは、すぐに本機が接続されている電源供給機器の電源コードやDC電源ケーブル、本機の接続ケーブルを抜いて、お買い上げ店またはソニーの業務用製品ご相談窓口にご相談ください。

直射日光に当たる場所、熱器具の近くには置かない



禁止

変形したり、故障したりするだけでなく、レンズの特性により火災の原因となることがあります。特に、窓際に置くときなどはご注意ください。

ぬれた手で電源プラグをさわらない



ぬれ手禁止

ぬれた手で電源プラグを抜き差しすると、感電の原因となることがあります。

レンズは確実に取り付ける



指示

レンズはネジ部をしっかり締めて取り付けてください。

取り付けかたがゆるいと、レンズがはずれて、けがの原因となることがあります。

また、1年に一度は、取り付けがゆるんでいないことを点検してください。

また、使用状況に応じて、点検の間隔を短くしてください。

特長

ネットワークを介した高画質モニタリング

ネットワーク (10BASE-T/100BASE-TX イーサネット) を介してコンピューターから Web ブラウザを使って、見たい部分を、見たい大きさにコントロールし、カメラの高画質ライブ画像を最大毎秒 30 フレームでモニタリングできます。1 台のカメラ画像を 20 人までのユーザーが同時に見ることができます。(JPEG モード時)

対応ブラウザ

Microsoft Internet Explorer Ver.5.5 または 6.0

対応 OS : Windows 2000/ XP

リモートコントロール可能な高速パン、チルト機構および高倍率 AF ズームレンズ搭載

高速 (100° 回転 / 秒) 広角 (- 170° ~ + 170°) のパン駆動、高速 (90° 回転 / 秒) 広角 (- 90° ~ + 30°) のチルト駆動、および、光学 18 倍、電子 12 倍、最大 216 倍の高倍率ズーム機能を搭載しています。

ワイヤレス LAN

CF カードスロットへ専用のワイヤレスカード SNCA-CFW1 (別売り) を挿入することで、無線でカメラの映像を送信することができます。

E メールや、FTP サーバーを使った画像配信

外部センサー入力、内蔵の動体検知機能およびマニュアルトリガーボタンと連動して、その時点のカメラの静止画像を E メールに添付して送ったり、その時点またはその前後の連続静止画を FTP サーバーに送信できます。また、静止画像を定期的送信することもできます。

プリセットポジション、ツアー機能

16 種類のパン、チルト、ズーム位置 (プリセットポジション) を記憶することができます。また、5 種類の自動パン、チルト、ズーム動作をプログラム (ツアー動作) することができます。記憶したプリセットポジションは、外部センサー入力や内蔵の動体検知機能と連動して動作させることができます。

アラーム出力機能

2 系統のアラーム出力を装備しており、外部センサー入力や内蔵の動体検知機能、マニュアルトリガーボタン、Day/Night 機能または時刻と連動して周辺デバイスをコントロールできます。

ダイレクトパンチルト

ウィンドウ内の任意の場所をクリックすると、クリックした場所にカメラを向けることができます。

使用上のご注意

使用・保管場所について

次のような場所での使用および保管は避けてください。故障の原因となります。

- ・ 極端に暑い所や寒い所 (使用温度は 0℃～+ 40℃)
- ・ 直射日光が長時間あたる場所や暖房器具の近く
- ・ 強い磁気を発するものの近く
- ・ 強力な電波を発するテレビやラジオの送信所の近く
- ・ 強い振動や衝撃のある所

放熱について

動作中は布などで包まないでください。内部の温度が上がり、故障や事故の原因となります。

輸送について

輸送するときは、付属のカートンとクッション、または同等品で梱包し、強い衝撃を与えないようにしてください。

お手入れについて

- ・ レンズや光学フィルターの表面に付着したごみやほこりは、ブローで払ってください。
- ・ 外装の汚れは、乾いたやわらかい布で軽く拭き取ってください。汚れがひどいときは、中性洗剤溶液を少し含ませた布で汚れを拭き取ったあと、からぶきしてください。
- ・ アルコール、ベンジン、シンナー、殺虫剤など揮発性のものをかけると、表面の仕上げをいためたり、表示が消えたりすることがあります。

レーザービームについてのご注意

レーザービームは CCD センサーに損傷を与えることがあります。レーザービームを使用した撮影環境では、CCD 表面にレーザービームが照射されないように充分注意してください。

- ・ 本ネットワークカメラで提供するシステムおよびサービスはセキュリティサービスではなく、また確実な安全を保障するものではありません。
- ・ ネットワークカメラをご使用されることにより、インターネットを通じて容易にカメラ映像にアクセスすることが可能です。一方で第三者によりネットワークを通じてモニタリング画像および音声を閲覧、使用等される可能性があります。ネットワークのご利用については、被写体のプライバシー、肖像権などを考慮のうえ、お客様の責任で行ってください。
- ・ ネットワークカメラへのアクセス権限は、ユーザー名およびパスワードを設定することにより行われます。それ以上のカメラによる認証作業は行われません。
- ・ 諸事情による本ネットワークカメラに関連するサービスの停止、中断について、ソニーは一切の責任を負いません。

権利者の許諾を得ることなく、このソフトウェアおよびユーザーガイドの内容の全部または一部を複製すること、およびこのソフトウェアを賃貸に使用することは、著作権法上禁止されております。

© 2005 Sony Corporation

ソフトウェアを使用したことによるお客様の損害、または第三者からのいかなる請求についても、当社は一切その責任を負いかねます。

万一、製造上の原因による不良がありましたらお取り替えいたします。それ以外の責はご容赦ください。

このソフトウェアの仕様は、改良のため予告なく変更することがありますが、ご了承ください。

- ・“IPELA” および **IPELA** は、ソニー株式会社の商標です。
- ・Microsoft、Windows、Internet Explorer および MSDOS は、米国 Microsoft Corporation の米国およびその他の国における登録商標です。
- ・Java は Sun Microsystems, Inc. の商標です。
- ・Intel および Pentium は、アメリカ合衆国および他の国におけるインテルコーポレーションの登録商標です。
- ・Adobe、Acrobat および Adobe Reader は、Adobe Systems Incorporated (アドビシステムズ社) の商標です。

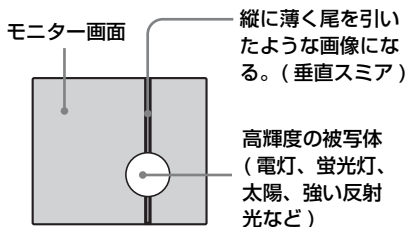
その他、本書で登場するシステム名、製品名は、一般に各開発メーカーの登録商標あるいは商標です。なお、本文中で R、TM マークは明記しておりません。

CCD 特有の現象

CCD* カメラの場合、次のような現象が起きることがありますが、故障ではありません。

スミア

高輝度の被写体を写したときに、明るい帯状の縦線(垂直スミア)がモニター画面に見える現象です。(下図参照)



この現象は、CCD がインターライン転送方式を採用しているため、フォトセンサーの深いところに入った赤外線などにより誘起された電荷が、レジスターに転送されるために起こるものです。

折り返しひずみ

縞模様、線などを写したとき、ギザギザのちらつきが見えることがあります。

傷

CCD はフォトセンサー(素子)が縦横に並んでできており、フォトセンサーのいずれかに欠陥があると、その部分だけ画像が写らず、モニター画面に傷となって見えます(実用上支障がない程度)。

微小白点

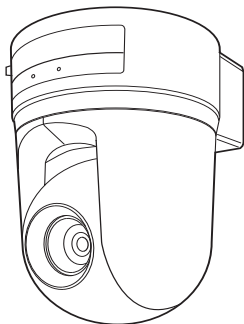
高温時に暗い被写体を写している場合、画面全体に多数の白点が現れることがあります。

* CCD は Charge-Coupled Device の略です。

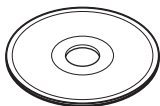
付属品

梱包を開けたら、以下の付属品が一式そろっているか確認してください。

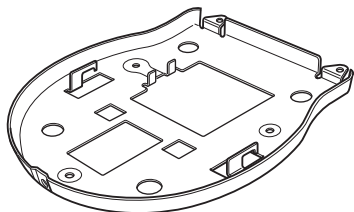
カメラ本体 (1)



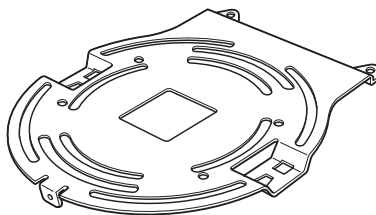
CD-ROM (セットアッププログラム、ユーザーガイド) (1)



シーリングブラケット (A) (1)



シーリングブラケット (B) (1)



ワイヤーロープ (1)



ネジ \oplus M3 \times 6 (6)



保証書 (冊子) (1)

保証シート (1)

設置説明書 (本書) (1)

付属の説明書について

説明書の種類

本機には、以下の説明書が付属されています。

設置説明書（本書）

この設置説明書には、カメラ本体の各部の名称や設置、接続のしかたが記載されています。操作の前に必ずお読みください。

ユーザーガイド（CD-ROM に収録）

カメラのセットアップの方法や、Web ブラウザを介したコントロールの方法が記載されています。

ユーザーガイドの開きかたは、下記の「CD-ROM マニュアルの使いかた」をご覧ください。

CD-ROM マニュアルの使いかた

付属の CD-ROM には、本機のユーザーガイド（日本語、英語、フランス語、ドイツ語、スペイン語、イタリア語、中国語）が収録されています。

CD-ROM の動作環境

付属の CD-ROM を動作させるには、次の環境が必要です。

- ・ コンピューター：Intel Pentium プロセッサ搭載のコンピューター
搭載メモリー：64MB 以上
CD-ROM ドライブ：8 倍速以上

- ・ ディスプレイモニター：解像度 1024 × 768 ドット以上
- ・ OS: Microsoft Windows Millennium Edition, Windows 2000 Service Pack 2, Windows XP Professional または Home Edition

上記の条件を満たさない環境では、CD-ROM の動作が遅くなったり、まったく動作しないことがあります。

準備

付属の CD-ROM に収録されているユーザーガイドを使用するためには、以下のソフトウェアがコンピューターにインストールされている必要があります。

- ・ Adobe Acrobat Reader 4.0 以上、または Adobe Reader 6.0 以上

ソフトウェアがインストールされていない場合は、次の URL からダウンロードできます。

<http://www.adobe.co.jp/products/acrobat/readstep2.html>

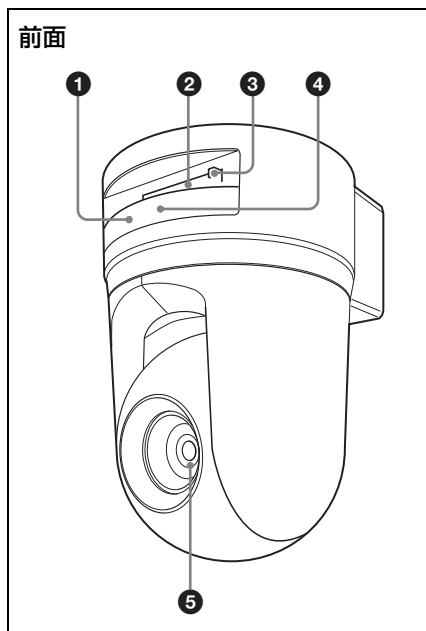
マニュアルを読むには

- 1 付属の CD-ROM を CD-ROM ドライブに入れる。
しばらくすると画面に CD-ROM の内容が表示されます。
- 2 「Japanese」という PDF をダブルクリックする。
アプリケーションが起動し、ユーザーガイドの表紙が画面に表示されます。
「目次」の各項目をクリックすると、その見出しのページが表示されません。

で注意

ハードウェアの故障または CD-ROM の誤使用により、CD-ROM 内の情報が読めなくなったり消失したりした場合は、ソニーのサービス担当者にご依頼ください (有料)。

各部の名称と働き



① NETWORK (ネットワーク) インジケータ (オレンジ/緑)

ネットワークが 10BASE-T で接続されているときはオレンジ色で点滅します。

100BASE-TX で接続されているときは緑色で点滅します。

ネットワークが接続されていないときは消えています。

② CF カードスロット

別売の専用ワイヤレス LAN カード SNCA-CFW1 やストレージを装着することができます。

また、SNCA-CFW1 には別売のアンテナ SNCA-AN1 を取り付けることができ、無線 LAN での通信可能範囲を広げることができます。

ご注意

CF カードの上面を、本機の NETWORK インジケータ側にして装着してください。

③ CF カードレバー

CF カードスロットに装着された CF カードを抜くときに使用します。

④ POWER (パワー) インジケータ (緑)

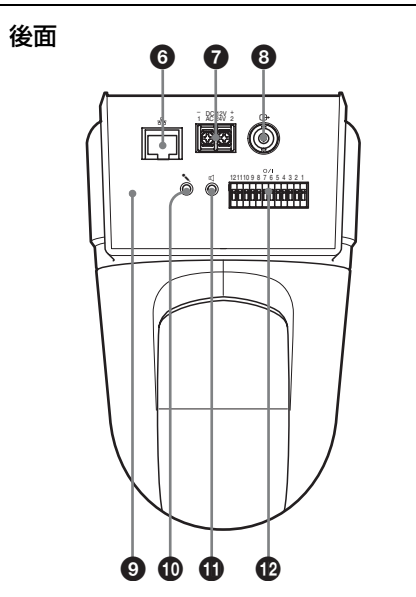
カメラに電源が供給されると、カメラ内部でシステムチェックを行います。

正常の場合はこのインジケータが点灯します。

内部でシステムエラーが発生している場合は1秒ごとに点滅します。この場合は、お買い上げ店、またはお近くのソニーのサービス窓口にご相談ください。

⑤ レンズ

光学 18 倍オートフォーカスレンズを標準装備しています。



⑥ ㊦ (ネットワーク) ポート (RJ45)

ネットワークケーブル (UTP、カテゴリ 5) を使用してネットワーク (10BASE-T/100BASE-TX) に接続します。

⑦ DC 12V/AC 24V (電源入力) 端子

DC 12V または AC 24V の電源供給装置へ接続します。

⑧ ㊧ (映像出力) 端子 (BNC 型)

本機からの映像をコンポジット信号として出力します。

コンポジットビデオ入力端子を持つビデオモニター、VTR などと接続します。

9 リセットスイッチ

先の細いもので、このスイッチを押しながら電源を供給すると、工場出荷時の設定に戻ります。

10 (マイク入力) 端子 (ミニジャック、モノラル)

市販のマイクを接続します。プラグインパワー方式 (基準電圧 2.4VDC) に対応しています。

◆本機には次の仕様のマイクが接続できます。

タイプ: エレクトリックコンデンサー
マイクロホン

プラグインパワー方式

指向性: 無指向性

感度: $-40 \pm 3.5\text{db}$

周波数帯域: 50 ~ 15,000Hz

プラグ: $\phi 3.5\text{mm}$ ミニプラグ

11 (ライン出力) 端子 (ミニジャック、モノラル)

市販のアンプ内蔵スピーカーを接続します。

◆本機には次の仕様のスピーカーが接続できます。

タイプ: アクティブスピーカー

インピーダンス: 入力インピーダンス
4.7K Ω 以上

プラグ: $\phi 3.5\text{mm}$ ミニプラグ

12 I/O (入出力) ポート

RS-232C ポート、2 系統のセンサー入力、2 系統のアラーム出力を備えています。

RS-232C ポートは、RS-232C インターフェースを介して周辺機器と接続し、コンピューターからネットワーク経由で周辺機器のコントロールやデータ送受信をするときに使用します。

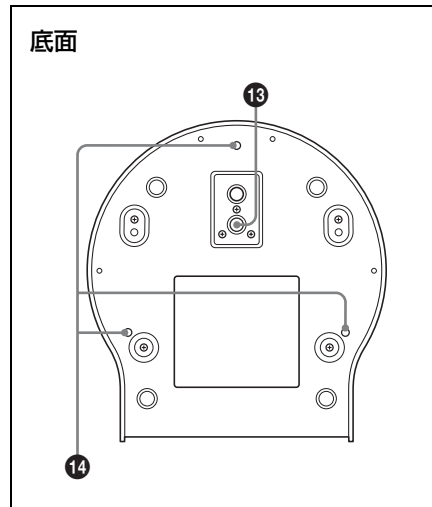
センサー入力は、E メールなどのアプリケーションに連動させる場合に使用します。

アラーム出力は、外部センサー入力や内蔵の動体検知機能、マニュアルトリガーボタン、Day/Night 機能または時刻と連動して周辺機器をコントロールするときに使用します。

◆各機能や設定について詳しくは、付属の CD-ROM に収録されているユーザーガイドをご覧ください。

◆ピン配列と配線については、「I/O ポートのピン配列と使いかた」(33 ページ) をご覧ください。

* 本機の I/O ポートは VISCA コマンドに対応しています。ただし、一部サポートしていないコマンドもあります。



13 三脚取り付け部

本機を市販の三脚に取り付けることができます。

14 天井設置用ブラケット取り付けネジ穴

本機を天井に設置するとき、付属の天井設置用ブラケットを本機に取り付けるためのネジ穴です。

重要

機器の名称と電気定格は、底面に表示されています。

▶ 基本的な設置と接続

設置する

天井に設置する

シーリングブラケットとワイヤーロープ、ネジを使って、既存の天井のジャンクションボックスなどにカメラを取り付けることができます。

設置する際には、水平な天井に設置してください。やむをえず傾きのある天井に設置する場合は、パン・チルト動作の性能を保証するため傾きが水平面に対して $\pm 15^\circ$ 以内の天井に設置してください。

ご注意

- ・天井に設置する場合は、専門の工事業者に依頼してください。
- ・天井への設置は、本体とシーリングブラケットを含む重量に充分耐えられる強度があることをお確かめの上、確実に取り付けてください。十分な強度がないと落下して大けがの原因となります。
- ・落下事故防止のため、付属のワイヤーロープを必ず取り付けてください。
- ・天井へ設置した場合は、1年に一度は取り付けがゆるんでいないことを点検してください。また、使用状況に応じて点検の間隔を短くしてください。

設置する前に

カメラの撮影方向を決めてから、天井にジャンクションボックス、接続ケーブル用の各穴を開けておきます。

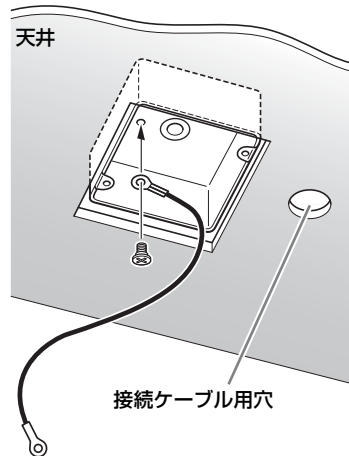
ご注意

接続ケーブルは、シーリングブラケット(A)の中を通して配線できません。天井の本体後部の位置に、配線用の穴が必要です。

設置のしかた

1 天井のジャンクションボックスへワイヤーロープを取り付ける

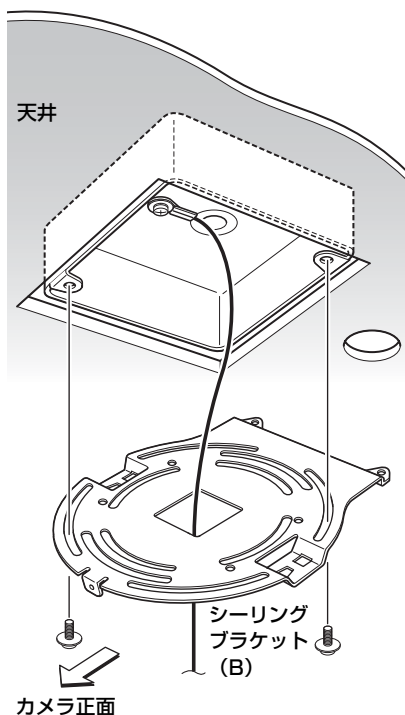
ジャンクションボックスのネジ穴に合ったネジ(付属していません)をお使いください。



2 シーリングブラケット (B) を天井のジャンクションボックスに取り付ける。

ジャンクションボックスのネジ穴に合ったネジ (付属していません) をお使いください。

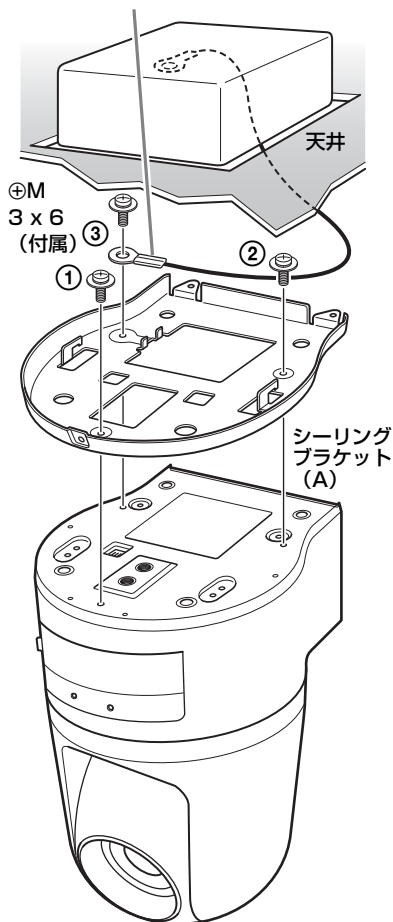
シーリングブラケット (B) の形状で丸みがある方の先端にネジ穴が開いています。あとでカメラの正面になる位置です。カメラが正面を向くよう、向きを調整して取り付けてください。



3 シーリングブラケット (A) を付属のネジ (⊕M 3 x 6) 3 本でカメラの底面に取り付ける。

ブラケットのネジ穴をカメラ本体の穴に合わせて取り付けます。

ワイヤーロープを共締めします



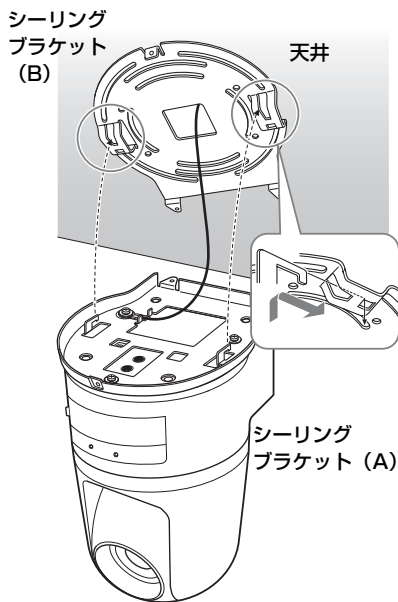
ネジは図中の番号順に仮止めしてください。

③はワイヤーロープと共締めします。仮止めが終わったら、それぞれのネジをしっかりと締めてください。

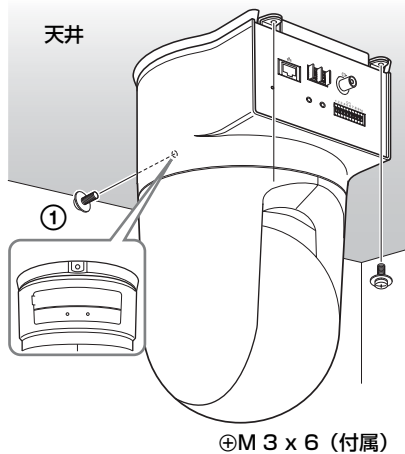
ご注意

取り付けネジは付属のネジをご使用ください。付属品以外のネジを使用した場合、本体内部を破損する恐れがあります。

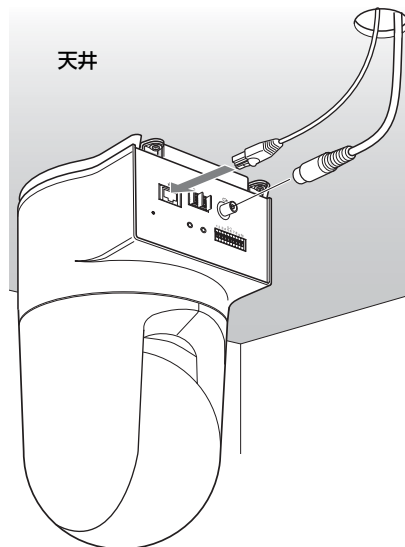
- 4 シーリングブラケット (A) の突起をシーリングブラケット (B) の穴に差し込み、シーリングブラケット (A) を後ろ方向へ押し仮固定する。



- 5 カメラ前部を押し上げながら、付属のネジ (⊕M 3 x 6) 3本で①から固定する。



- 6 カメラ後面の端子にケーブルを接続する。



ご注意

接続したケーブル類は接続部に負荷がかからないように処理してください。

カメラのしきかた

- 1 「設置のしかた」の手順 5 で、カメラを固定したネジ 3 本をはずす。
- 2 カメラ全体を天井側へ押し上げながら、カメラの前方へ動かす。
フックがはずれ、カメラがはずれます。

平面に設置する

本体は平らなところに置きます。やむをえず傾いたところに設置するときは、パン・チルト動作性能を保证するため、水平に対して $\pm 15^\circ$ 以内のところに設置し、落下防止処置を施してください。



ご注意

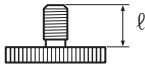
持ち運ぶときは、カメラヘッド部を持たないでください。

- ・カメラヘッド部をパン方向、チルト方向に手で回さないでください。故障の原因となります。



三脚に取り付けるには

三脚取り付け部のネジは、次の規格のものを使用してください。



ISO 規格 $\ell = 4.5 \text{ mm} \pm 0.2 \text{ mm}$

ASA 規格 $\ell = 0.197 \text{ インチ}$

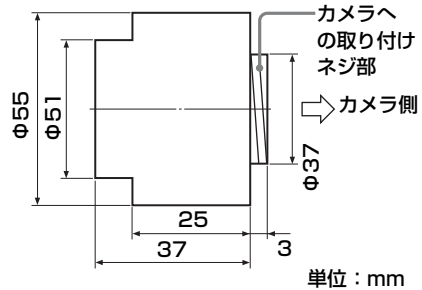
ご注意

- ・取り付けにはカメラ本体の三脚ネジを使用し、ハンドドライバーでしっかりと締め込んでください。
- ・三脚は段差のない平面に設置してください。

ワイドコンバージョンレンズを取り付けるには

カメラのレンズ部分にネジが切つてあります。使用するコンバージョンレンズをそのネジに合わせ、右に回してしっかりと取り付けます。

ワイドコンバージョンレンズは、重量 100 g 以下で、下図の寸法以内のレンズをご使用ください。



ご注意

ワイドコンバージョンレンズの落下防止のため、以下の点にご注意ください。

- ・専門の設置業者にご相談の上、ワイドコンバージョンレンズの落下防止処置を行ってください。
- ・レンズが根元までしっかりと締まっていることを確認してください。
- ・振動や衝撃を受ける環境では使用しないでください。
- ・1年に一度は取り付けがゆるんでいないことを点検してください。また、使用状況に応じて点検の間隔を短くしてください。

コンピューターまたはネットワークに接続する

コンピューターへの接続には市販のネットワークケーブル（クロスケーブル）をご用意ください。

ネットワークへ接続するときは、市販のネットワークケーブル（ストレートケーブル）をご用意ください。

必要なシステム構成

カメラの映像を見たり、制御したりするコンピューターには、次の動作環境が必要です。

プロセッサー

Pentium III、1 GHz 以上
(Pentium 4、2 GHz 以上を推奨)

RAM

256 MB 以上

OS

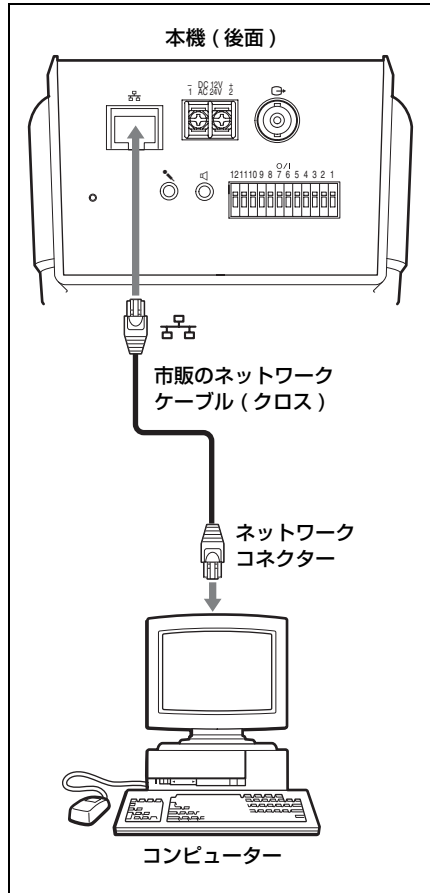
Windows 2000/XP

Web ブラウザ

Internet Explorer Ver. 5.5 または Ver. 6.0

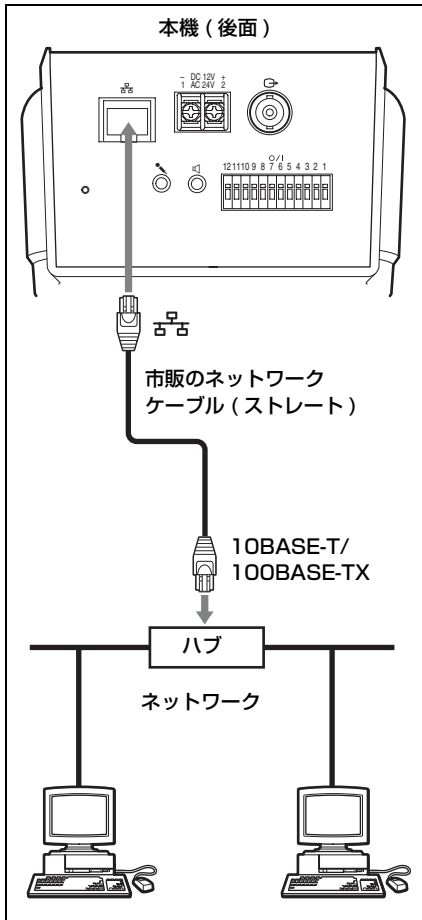
本機をコンピューターに接続する

市販のネットワークケーブル（クロスケーブル）を使って、本機の（ネットワーク）ポートとコンピューターのネットワークコネクタを接続する。



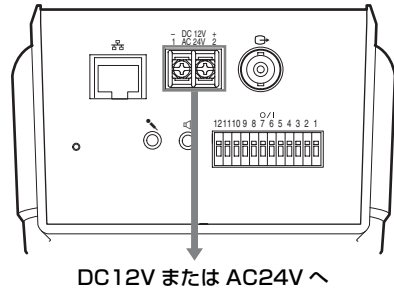
本機をネットワークに接続する

市販のネットワークケーブル（ストレートケーブル）を使って、本機の（ネットワーク）ポートとネットワークのハブを接続する。



電源を接続する

DC12V または AC24V は、後面の電源入力端子へ接続します。



電源について

DC 12V または AC 24V は、AC 100V に対して絶縁された電源を使用してください。

それぞれの電源の使用電圧範囲は次のとおりです。

DC 12V : 10.8V ~ 13.2V

AC 24V : 21.6V ~ 26.4V

DC 12V または AC 24V の配線には、UL ケーブル (VW-1 style 1007) を使用してください。

推奨電源ケーブル

DC 12V の場合

ケーブル (AWG)	#24 (0.22 mm)	#22 (0.33 mm)	#20 (0.52 mm)	#18 (0.83 mm)
最大ケー ブル長 (m)	4.5	7.5	12	21

AC 24V の場合

ケーブル (AWG)	#24 (0.22 mm)	#22 (0.33 mm)	#20 (0.52 mm)	#18 (0.83 mm)
最大ケー ブル長 (m)	10.5	16.5	27.5	45.5

本機に IP アドレスを 割り当てる

本機をネットワークを介して接続するためには、本機に新しい IP アドレスを割り当てる必要があります。

IP アドレスを割り当てるときは、本機をコンピューターまたはネットワークへ接続してください。（「コンピューターまたはネットワークに接続する」(20 ページ)）

IP アドレスの割り当ては、次の 2 通りの方法で行うことができます。

- 付属の CD-ROM に収録されている **セットアッププログラム** を使う

◆ 操作方法は、「セットアッププログラムを使って IP アドレスを割り当てる」(23 ページ) をご覧ください。

- **ARP (Address Resolution Protocol) コマンド** を使う

コンピューターで DOS ウィンドウを開き、指定の ARP コマンドを入力します。

◆ 詳しい操作方法は、付属の CD-ROM に収録されているユーザーガイドの「ARP コマンドを使って IP アドレスを割り当てる」をご覧ください。

ご注意

本機に割り当てる IP アドレスは、必ずシステム管理者と相談の上、決定してください。

セットアッププログラムを使って IP アドレスを割り当てる

- 1 付属の CD-ROM をコンピューターの CD-ROM ドライブに入れる。

しばらくすると、画面に CD-ROM の内容が表示されます。

- 2 IP Setup Program の Setup アイコンをクリックする。

「ファイルのダウンロード」ダイアログが表示されます。

- 3 [開く] をクリックする。

ご注意

「ファイルのダウンロード」ダイアログで [保存] をクリックすると、正常にインストールできません。

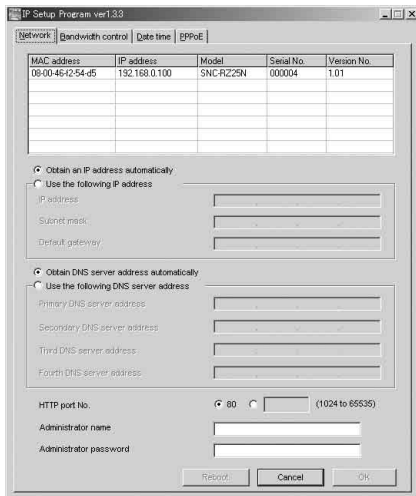
- 4 画面に表示されるウィザードに従って「IP Setup Program」をインストールする。

使用許諾に関する文面が表示されたら、よくお読みいただき、承諾の上、インストールを行ってください。

- 5 IP Setup Program を起動する。

Network タブが表示され、IP Setup Program がローカルネットワーク上に接続されている SNC-RZ25N ま

たは SNC-RZ25P を検出してリスト表示します。



- 6 リストから IP アドレスを割り当てたいカメラをクリックして選択する。

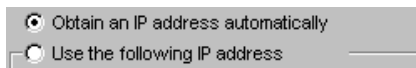
MAC address	IP address	Model	Serial No.
08-00-46-d2-54-d5	192.168.0.100	SNC-RZ25N	000010

選択されたカメラのネットワーク設定状況が画面に表示されます。

- 7 IP アドレスを設定する。

IP アドレスを DHCP サーバーから自動的に取得するときは

[Obtain an IP address automatically] を選択します。



IP address (IP アドレス)、Subnet mask (サブネットマスク)、Default gateway (デフォルトゲートウェイ) が自動的に割り当てられます。

固定 IP アドレスを設定するときは

[Use the following IP address] を選択し、[IP address]、[Subnet mask]、[Default gateway] 欄にそれぞれの値を入力します。

<input type="radio"/> Obtain an IP address automatically	
<input checked="" type="radio"/> Use the following IP address	
IP address	192 . 168 . 0 . 100
Subnet mask	255 . 255 . 255 . 0
Default gateway	

8 DNS サーバーアドレスを設定する。

DNS サーバーアドレスを自動取得するには

[Obtain DNS server address automatically] を選択します。

<input checked="" type="radio"/> Obtain DNS server address automatically
<input type="radio"/> Use the following DNS server address

DNS サーバーアドレスを自動取得しないときは

[Use the following DNS server address] を選択してから、[Primary DNS server address] と [Secondary DNS server address] に DNS サーバーアドレスを入力します。

<input type="radio"/> Obtain DNS server address automatically	
<input checked="" type="radio"/> Use the following DNS server address	
Primary DNS server address	192 . 168 . 0 . 200
Secondary DNS server address	192 . 168 . 0 . 201
Third DNS server address	192 . 168 . 0 . 202
Fourth DNS server address	192 . 168 . 0 . 203

ご注意

本機では [Third DNS server address]、[Fourth DNS server address] は入力しても無効です。

9 HTTP ポート番号を設定する。

HTTP port No.	80	(1024 to 65535)
---------------	----	-----------------

通常は、HTTP port No. の [80] を選択します。[80] 以外のポート番号に設定するときは、テキストボックスを選択し、ポート番号 1024 ~ 65535 を入力します。

10 [Administrator name] と [Administrator password] に管理者の名前とパスワードを入力する。

Administrator name	admin
Administrator password	*****

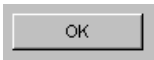
工場出荷時は、両方とも「admin」に設定されています。

ご注意

ここでは、管理者の名前とパスワードの変更はできません。

変更のしかたは、付属の CD-ROM に入っているユーザーガイドの「ユーザー設定をする - User 設定ページ」をご覧ください。

11 正しく設定されていることを確認してから [OK] ボタンをクリックする。



「Setting OK」が表示されれば、IP アドレスの設定は終了です。

12 直接カメラにアクセスするには、リスト上のカメラ名をダブルクリックする。

MAC address	IP address	Model	Serial No.	Version No.
08:00:46:ec:47:70	192.168.0.100	SNC-RZ25N	001015	1.01

「ネットワークカメラ SNC-RZ25N」または「ネットワークカメラ SNC-RZ25P」のウェルカムページが表示されます。



Web ブラウザでモニタリングする

本機に IP アドレスを割り当てたら、実際に Web ブラウザから本機にアクセスできることを確認します。

ここでは、Internet Explorer を使った操作のしかたを説明します。

◆ その他の Web ブラウザを使う場合など、Web ブラウザを使った操作について詳しくは、付属の CD-ROM に収録されている「ユーザーガイド」をご覧ください。

1 コンピューターで Web ブラウザを起動し、本機の IP アドレスをアドレス欄に入力する。

例：



ウェルカムページが表示されます。



ご注意

IP アドレスが正しく設定されていないと、手順 12 の操作をしてもウェルカムページが表示されません。この場合は IP アドレスの設定をやり直してみてください。

2 [Enter] をクリックする。

メインビューアーが表示されます。



メインビューアーが正しく表示されれば IP アドレスの割り当ては完了です。

初めてカメラのメインビューアーを表示するときは

[Enter] ボタンをクリックすると「セキュリティ警告」が表示されます。[はい] をクリックすると、ActiveX コントロールがインストールされ、メインビューアーが表示されます。



ご注意

- Internet Explorer のローカルエリアネットワーク (LAN) の設定を自動設定にすると、画像が表示されない場合があります。この場合は自動設定を使用不可にして手動でプロキシサーバーを設定してください。プロキシサー

バーの設定については、ネットワーク管理者にご相談ください。

- Windows 2000、Windows XP をお使いの場合は、ActiveX viewer のインストール時は「管理者権限」でコンピュータにログインしておく必要があります。

補足

本ソフトウェアの各ページは、Internet Explorer の表示文字サイズ [中] で最適化されています。

ウェルカムページを正しく表示させるには

ウェルカムページを正しく動作させるためには、以下の手順で Internet Explorer のセキュリティレベルを [中] 以下に設定してください。

1 Internet Explorer のメニューバーから [ツール] — [インターネットオプション] — [セキュリティ] タブの順に選択する。

2 [インターネット] アイコン(本機をインターネット環境で使用しているとき)、または [イントラネット] アイコン (本機をイントラネット環境で使用しているとき) をクリックする。

3 レベルバーを操作して [中] 以下にする。(レベルバーが表示されていない場合は、[既定のレベル] ボタンをクリックしてからレベルバーを操作してください。)

コンピューターでウイルス対策ソフトウェアをお使いの場合

- ・コンピューターでウイルス対策ソフトウェアをお使いの場合、画像表示のフレームレートが低下するなど、カメラのパフォーマンスが低下する場合があります。
- ・本機にアクセスしたときに表示される Web ページは Java スクリプトを使用しています。ご使用になるコンピューターでウイルス対策ソフトウェアをお使いの場合には、Web ページが正しく表示されない場合があります。

仕様

ネットワーク

プロトコル TCP/IP、ARP、ICMP、
HTTP、FTP(サーバー/クライアント)、SMTP(クライアント)、DHCP(クライアント)、DNS(クライアント)、NTP(クライアント)、SNMP(MIB-2)、RTP/RTCP、PPPoE

圧縮方式

画像圧縮方式

MPEG4/JPEG(切り換え)

音声圧縮方式

G.711/G.726(40, 32, 24, 16 kbps)

画像出力サイズ

640 × 480 (VGA)、
480 × 360、384 × 288、
320 × 240 (QVGA)、
256 × 192、160 × 120 (QQVGA)

最大フレームレート

最大 30FPS (QVGA)

ブラウザ Internet Explorer Ver.5.5 または 6.0
(対応 OS: Windows 2000/XP)

コンピューター環境

CPU: Pentium III, 1GHz以上 (Pentium 4, 2GHz 以上推奨)
RAM: 256 MB 以上
表示サイズ: 1024 × 768 画素

最大ユーザーアクセス数

JPEG モード時: 20 ユーザー

MPEG4 モード時: 10 ユーザー

ユーザー

ネットワークセキュリティ

パスワード(基本認証)

IP フィルタリング

ホームページのカスタマイズ

内蔵フラッシュメモリーまたは CF 内のホームページを立ち上げ可能

その他の機能

動体検知機能、画像切り出し機能、時計内蔵 など

カメラ

映像信号

NTSC カラー: JEITA 標準方式

PAL カラー: CCIR 標準方式

映像素子

1/4 インチカラー CCD
(有効総画素数

NTSC: 約 41 万画素

PAL: 約 47 万画素)

(有効画素数

NTSC: 約 38 万画素

PAL: 約 44 万画素)

レンズ

光学 18 倍、デジタル 12 倍

f = 4.1 ~ 73.8 mm、F1.4 ~

F3.0

水平画角 2.7° ~ 48.0°

最近近撮影距離

300 mm

最低被写体照度

0.7 ルクス (F1.4) /50 IRE にて

シャッタースピード

1/1 ~ 1/10,000 秒

水平解像度

NTSC: 470TV 本 (WIDE 端)

PAL: 460TV 本 (WIDE 端)

映像 S / N 50 dB

メカ駆動

パン駆動 - 170° ~ + 170° 、
最大速度 100° / 秒
チルト駆動 - 90° ~ + 30° 、
最大速度 90° / 秒

インターフェース

ネットワークポート
10BASE-T/100BASE-TX
オートネゴシエーション
(RJ-45)

I/O ポート センサー入力：× 2、MAKE
接点
アラーム出力：× 2 (最大
AC/DC 24 V、1 A)
(メカニカルリレー出力、
本体とは電氣的に絶縁)

シリアルインターフェース
トランスペアレンシータイプ
RS-232C

映像出力端子
VIDEO OUT (BNC 型)
1.0V_{p-p}、75Ω 不平衡、
同期負極性

CF カードスロット
ワイヤレスカード (802.11b 準
拠)
メモリーカード (ストレージ)

マイク入力 ミニジャック (モノラル)
プラグインパワー方式対応
(基準電圧 2.5VDC)
推奨負荷インピーダンス
2.2 kΩ

ライン出力 ミニジャック (モノラル)、最
大出力レベル：1 V_{rms}

その他

電源電圧 DC 12V ± 10%

消費電力 最大 17W
使用温度 0°C ~ 40°C
保存温度 - 20°C ~ + 60°C
動作湿度 20 ~ 80 %
保存湿度 20 ~ 95 %
外形寸法 (高さ / 幅 / 奥行き)
200 × 140 × 148 mm
質量 約 1.3 Kg
付属品 CD-ROM (セットアッププロ
グラム、ユーザーガイド)
(1)
シーリングブラケット (A)
(1)
シーリングブラケット (B)
(1)
取り付け用ネジ (⊕M3 × 6)
(6)
落下防止用ワイヤーロープ
(1)
保証書 (冊子) (1)
保証シート (1)
設置説明書 (1)

別売りアクセサリー

ワイヤレスカード

SNCA-CFW1

ワイヤレス LAN アンテナ

SNCA-AN1

コンパクトフラッシュTM スロット対応メモ
リースティック Duo アダプター

MSAC-MCF1

メモリースティック Duo

MSX-M512S (512MB)

本機の仕様および外観は、改良のため
予告なく変更することがありますが、
ご了承ください。

この装置は、情報処理装置等電波障
害自主規制協議会（VCCI）の基準
に基づくクラス A 情報技術装置で
す。この装置を家庭環境で使用する
と電波妨害を引き起こすことがあり
ます。この場合には使用者が適切な
対策を講ずるよう要求されることが
あります。

定期交換部品について

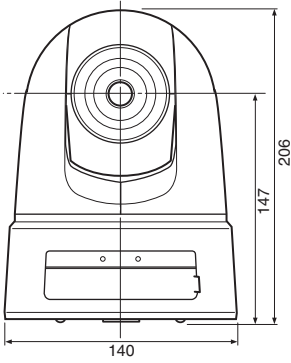
本機で使用されている部品の中には
有寿命部品として定期交換が必要な
もの（電解コンデンサーなど）があ
ります。

使用環境や条件により部品の寿命は
異なりますので、長期間ご使用され
る場合は定期点検をお勧めします。

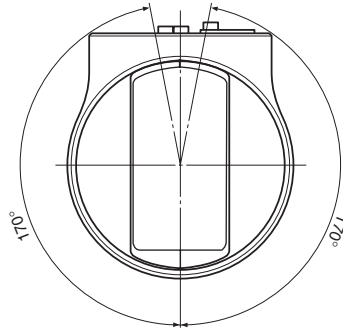
◆詳しくはお買い上げ店にお問い合わせ
ください。

寸法図

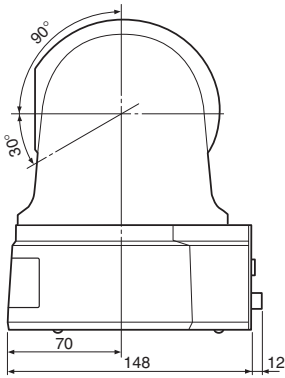
正面



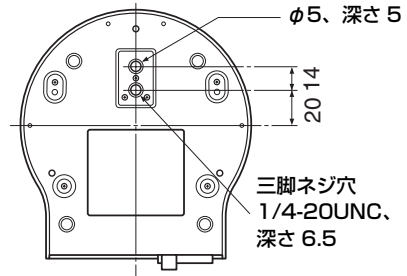
上面



側面



底面



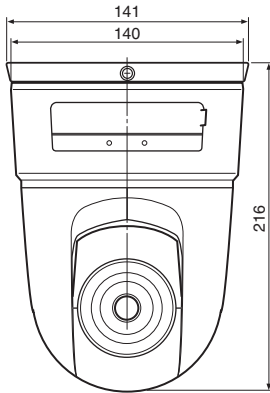
単位 : mm



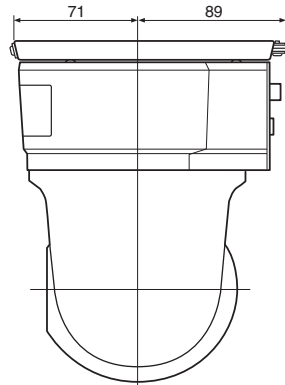
その他

シーリングブラケット付き寸法図

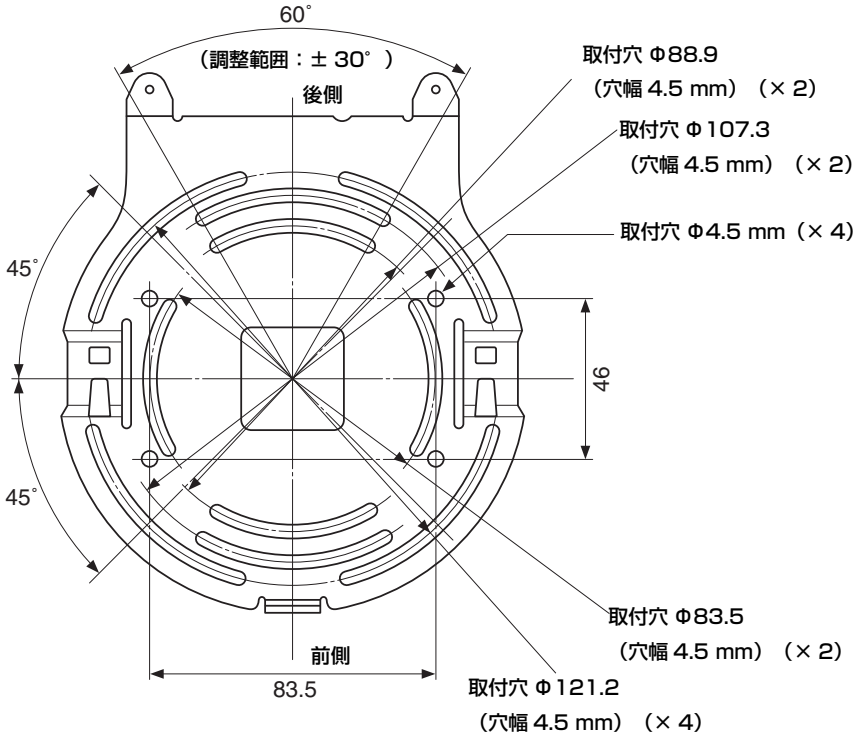
正面



側面



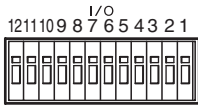
シーリングブラケット (B)



単位: mm

I/O ポートのピン配列と使いかた

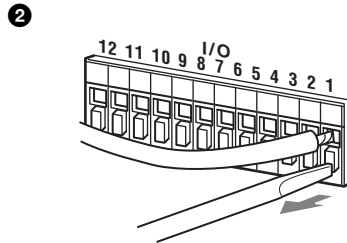
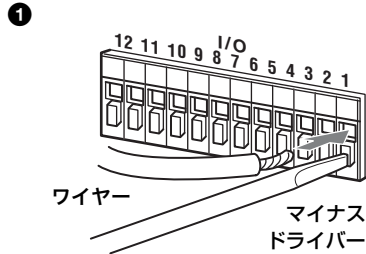
I/O ポートのピン配列



ピン番号	ピン名称
1	センサー入力 1 +
2	センサー入力 1 - (GND)
3	センサー入力 2 +
4	センサー入力 2 - (GND)
5	アラーム出力 1 +
6	アラーム出力 1 -
7	アラーム出力 2 +
8	アラーム出力 2 -
9	GND
10	GND
11	RS232C・RX
12	RS232C・TX

付属の I/O コネクターハウジングの使いかた

ワイヤー (AWG No.28 ~ 22) を接続したい穴の上のボタンをマイナスドライバーなどで押しながらワイヤーを差し込み、その後マイナスドライバーをボタンから離します。

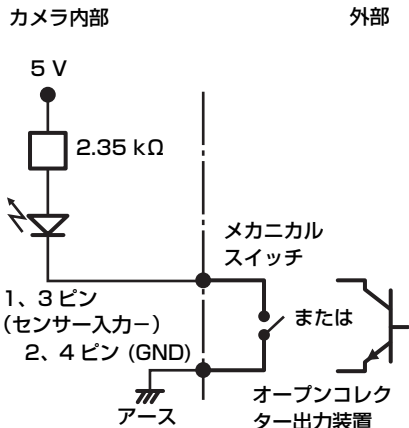


同じ手順で、必要なワイヤーをすべて接続します。

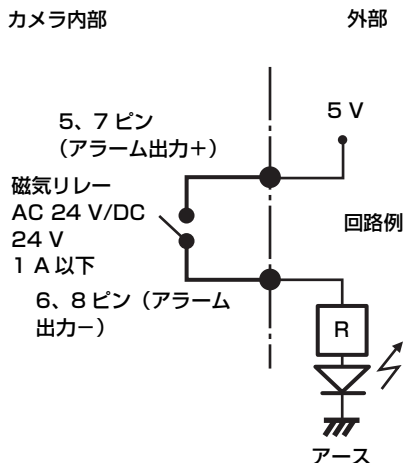
その他

センサー入力への配線図

メカニカルスイッチ / オープンコレクター出力装置



アラーム出力への配線図



保証書とアフターサービス

保証書

- ・この製品には保証書が添付されていますので、お買い上げの際にお受け取りください。
- ・所定事項の記入および記載内容をお確かめのうえ、大切に保存してください。

アフターサービス

調子が悪いときはまずチェックを

この説明書をもう一度ご覧になってお調べください。

それでも具合が悪いときはサービスへお買い上げ店、またはお近くのソニー業務用製品ご相談窓口にご相談ください。

保証期間中の修理は

保証書の記載内容に基づいて修理させていただきます。詳しくは保証書をご覧ください。

保証期間経過後の修理は

修理によって機能が維持できる場合は、ご要望により有料修理させていただきます。

Owner's Record

The model and serial numbers are located on the bottom. Record these numbers in the spaces provided below.

Refer to these numbers whenever you call upon your Sony dealer regarding this product.

Model No. _____ Serial No. _____

WARNING

To reduce a risk of fire or electric shock, do not expose this product to rain or moisture.

To avoid electrical shock, do not open the cabinet. Refer servicing to qualified personnel only.

WARNING

This installation should be made by a qualified service person and should conform to all local codes.

WARNING

A readily accessible disconnect device shall be incorporated in the building installation wiring.

WARNING (for Installers only)

Instructions for installing the equipment on the ceiling:

After the installation, ensure the connection is capable of supporting four times the weight of the equipment downwards.

CAUTION

The rating label is located on the bottom.

CAUTION for LAN port

For safety reason, do not connect the LAN port to any network devices that might have excessive voltage.

Power Supply

Caution for U.S.A. and Canada

The SNC-RZ25N operates on 24V AC or 12V DC.

The SNC-RZ25N automatically detects the power.

Use a Class 2 power supply which is UL Listed (in the U.S.A) or CSA-certified (in Canada)

Caution for other countries

The SNC-RZ25P operates on 24V AC or 12V DC.

The SNC-RZ25P automatically detects the power.

Use a power supply rated 24 V AC or 12 V DC which meets the requirements for SELV (Safety Extra Low Voltage) and complies with Limited Power Source according to IEC 60950.

For customers in the U.S.A. (SNC-RZ25N only)

This device complies with Part 15 of the FCC Rules. Operation is subject to the following two conditions: (1) This device may not cause harmful interference, and (2) this device must accept any interference received, including interference that may cause undesired operation.

NOTE: This equipment has been tested and found to comply with the limits for a Class A digital device, pursuant to part 15 of the FCC Rules. These limits are designed to provide reasonable protection against harmful interference when the equipment is operated in a commercial environment. This equipment generates, uses, and can radiate radio frequency energy and, if not installed and used in accordance with the instruction manual, may cause harmful interference to radio communications. Operation of this equipment in a residential area is likely to cause harmful interference in which case the user will be required to correct the interference at his own expense.

You are cautioned that any changes or modifications not expressly approved in this manual could void your authority to operate this equipment.

All interface cables used to connect peripherals must be shielded in order to comply with the limits for a digital device pursuant to Subpart B of Part 15 of FCC Rules.

For customers in Canada (SNC-RZ25N only)

This Class A digital apparatus complies with Canadian ICES-003.

Pour les utilisateurs au Canada (SNC-RZ25N seulement)

Cet appareil numérique de la classe A est conforme à la norme NMB-003 du Canada.

For customers in other countries

WARNING

This is a Class A product. In a domestic environment, this product may cause radio interference in which case the user may be required to take adequate measures.

In the case that interference should occur, consult your nearest authorized Sony service facility.

ATTENTION

The electromagnetic fields at specific frequencies may influence the picture of the unit.

Table of Contents

Overview

Features	4
Precautions	5
Operating Precautions	5
Typical CCD Phenomena	7
Supplied Accessories	7
About the Supplied Manuals	8
Names of Manuals	8
Using the CD-ROM Manuals	8
Location and Functions of Parts and Controls	9

Basic Installation and Connections

Installing the Camera	12
Installing the Camera on the Ceiling	12
Installing the Camera on a Flat Surface	15
Connecting to a Computer or a Network	17
System Requirements	17
Connecting the Camera to a Computer	18
Connecting the Camera to a Local Network	18
Connecting Power	19
Assigning the IP Address to the Camera	20
Assigning the IP Address Using the Setup Program	20
Accessing the Camera Using the Web Browser	22

Others

Specifications	24
Dimensions	26
Pin Assignment and Use of I/O Port	28

Features

High-quality monitoring via the network

You can monitor a high-quality live image from the camera using the Web browser on the computer connected to the 10BASE-T or 100BASE-TX network. The maximum frame rate is 30 FPS for the SNC-RZ25N and 25 FPS for the SNC-RZ25P.

Up to 20 users can view the image from one camera at the same time (in JPEG mode).

Available Web browsers

Microsoft Internet Explorer Ver. 5.5 or 6.0
Available OS: Windows 2000/ XP

Remote-controllable high-speed pan/tilt mechanism and high magnification auto-focus zoom lens

The camera is provided with a high-speed (100° rotation / second), wide-angle (−170° to +170°) pan mechanism, a high-speed (90° rotation / second), wide-angle (−90° to +30°) tilt mechanism, and a high-magnification zoom lens with optical zoom of 18 magnifications, electrical zoom of 12 magnifications, giving 216 magnifications in total.

Wireless LAN

Inserting the wireless card SNCA-CFW1 (option) especially designed to use with this camera into the CF card slot enables transmission of images from the camera via wireless LAN.

Image transmission using an E-mail or FTP server

You can send a still image from the camera as an attachment of an E-mail or to an FTP server, at the moment when a trigger by the external sensor input, built-in activity detection function or manual trigger button occurs. You can also send still images sequentially for a determined period before

and after the trigger to an FTP server, or send them periodically.

Preset positions and Tour programs

You can save up to 16 preset positions (pan, tilt and zoom positions) of the camera, and up to 5 tour programs composed from the preset positions. You can activate the preset positions by synchronizing with the external sensor input or built-in activity detection function.

Alarm output

The camera is equipped with two sets of alarm outputs. You can use them to control peripheral devices by synchronizing with the external sensor inputs, built-in activity detection function, manual trigger button, Day/Night function or timer.

Direct panning/tilting

Clicking on the desired point in the displayed window allows you to pan and tilt the camera in the direction of that point.

Precautions

This Sony product has been designed with safety in mind. However, if not used properly electrical products can cause fires which may lead to serious body injury. To avoid such accidents, be sure to heed the following.

Heed the safety precautions

Be sure to follow the general safety precautions, and the “Operating Precautions.”

In case of a breakdown

In case of a system breakdown, discontinue use and contact your authorized Sony dealer.

In case of abnormal operation

- If the unit emits smoke or an unusual smell,
 - If water or other foreign objects enter the cabinet, or
 - If you drop the unit or damage the cabinet:
- 1 Disconnect the camera cable and the connecting cables.
 - 2 Contact your authorized Sony dealer or the store where you purchased the product.

Operating Precautions

Operating or storage location

Avoid operating or storing the camera in the following locations:

- Extremely hot or cold places (Operating temperature: 0°C to +40°C [32°F to 104°F])
- Exposed to direct sunlight for a long time, or close to heating equipment (e.g., near heaters)
- Close to sources of strong magnetism
- Close to sources of powerful electromagnetic radiation, such as radios or TV transmitters
- Locations subject to strong vibration or shock

Ventilation

To prevent heat buildup, do not block air circulation around the camera.

Transportation

When transporting the camera, repack it as originally packed at the factory or in materials of equal quality.

Cleaning

- Use a blower to remove dust from the lens or optical filter.
- Use a soft, dry cloth to clean the external surfaces of the camera. Stubborn stains can be removed using a soft cloth dampened with a small quantity of detergent solution, then wipe dry.
- Do not use volatile solvents such as alcohol, benzene or thinners as they may damage the surface finishes.

Note on laser beams

Laser beams may damage the CCDs. If you shoot a scene that includes a laser beam, be careful not to let a laser beam become directed into the CCDs of the camera.

- The Network Camera system and related service is not a security service. When monitoring the image and audio of the purchased Network Camera, there is a risk that the monitoring image or audio may be viewed or used by a third-party via the network. It is provided only as a convenience for people to easily access their cameras via the internet.
- When you use the Network Camera, please take into account and ensure the privacy and portrait right of the object at your own responsibility.
- Access to the camera or system is limited to the user setting up a user name and password only. No further authentication is provided nor should the user presume that such filtering is done by the service.
- Sony assumes no liability should the service related to the Network Camera goes down or interrupted for whatever reason.

NOTICE TO USERS

© 2005 Sony Corporation. All rights reserved. This manual or the software described herein, in whole or in part, may not be reproduced, translated or reduced to any machine readable form without prior written approval from Sony Corporation.

SONY CORPORATION PROVIDES NO WARRANTY WITH REGARD TO THIS MANUAL, THE SOFTWARE OR OTHER INFORMATION CONTAINED HEREIN AND HEREBY EXPRESSLY DISCLAIMS ANY IMPLIED WARRANTIES OF MERCHANTABILITY OR FITNESS FOR ANY PARTICULAR PURPOSE WITH REGARD TO THIS MANUAL, THE SOFTWARE OR SUCH OTHER INFORMATION. IN NO EVENT SHALL SONY CORPORATION BE LIABLE FOR ANY INCIDENTAL, CONSEQUENTIAL OR SPECIAL DAMAGES, WHETHER BASED ON TORT, CONTRACT, OR OTHERWISE, ARISING OUT OF OR IN CONNECTION WITH THIS MANUAL, THE SOFTWARE OR OTHER

INFORMATION CONTAINED HEREIN OR THE USE THEREOF.

Sony Corporation reserves the right to make any modification to this manual or the information contained herein at any time without notice.

The software described herein may also be governed by the terms of a separate user license agreement.

- “IPELA” and **IPELA** are trademarks of Sony Corporation.
- Microsoft, Windows, Internet Explorer and MS-DOS are registered trademarks of Microsoft Corporation in the United States and/or other countries.
- Java is a trademark of Sun Microsystems, Inc. in the United States and other countries.
- Intel and Pentium are registered trademarks of Intel Corporation or its subsidiaries in the United States and other countries.
- Adobe, Acrobat and Adobe Reader are trademarks of Adobe Systems Incorporated in the United States and/or other countries.

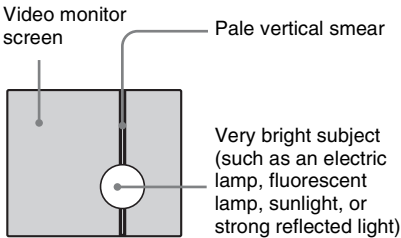
All other company and product names are trademarks or registered trademarks of the respective companies or their respective makers.

Typical CCD Phenomena

The following phenomena may appear on the monitor screen while you are using a CCD* color video camera. These phenomena stem from the high sensitivity of the CCD image sensors, and do not indicate a fault within the camera.

Vertical smear

A “smear” may appear to extend vertically from very bright subjects, as shown below.



This phenomenon is common to CCD imaging elements using an interline transfer system, and is caused when electric charge induced by infrared radiation deep within the photo sensor is transferred to the resistors.

Aliasing

When shooting fine stripes, straight lines or similar patterns, the lines may become slightly jagged.

Blemishes

A CCD image sensor consists of an array of individual picture elements (pixels). A malfunctioning sensor element will show up as a single pixel blemish in the image. This is generally not a problem.

White speckles

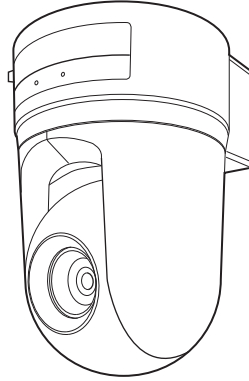
When you shoot a poorly illuminated object at a high temperature, small white dots may appear all over the entire screen image.

* CCD: Charge-Coupled Device

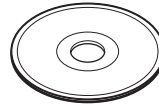
Supplied Accessories

When you unpack, check that all the supplied accessories are included.

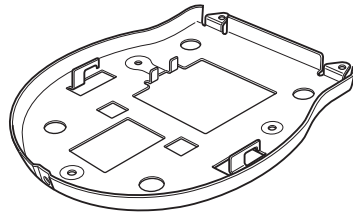
Camera (1)



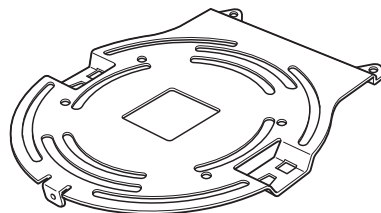
CD-ROM (including the Setup Program and User's Guide) (1)



Ceiling bracket (A) (1)



Ceiling bracket (B) (1)



Wire rope (1)



Screws \oplus M3 \times 6 (6)



Installation Manual (this document)
(1)

B&P Warranty Booklet (1)
(SNC-RZ25N only)

About the Supplied Manuals

Names of Manuals

The following manuals are supplied with this unit.

Installation Manual (this document)

The Installation Manual describes the names and functions of the parts of the camera, the installation and connections of the camera, etc. Be sure to read it before operating the camera.

User's Guide (stored in the CD-ROM)

The User's Guide describes the setup of the camera and the operations from the Web browser.

To open the User's Guide, see "Using the CD-ROM Manuals" below.

Using the CD-ROM Manuals

The supplied CD-ROM disc includes the User's Guides for the SNC-RZ25N/RZ25P (Japanese, English, French, German, Spanish, Italian and Chinese versions).

CD-ROM System Requirements

The following are required to access the supplied CD-ROM disc.

- Computer: PC with Intel Pentium CPU
Installed memory: 64 MB or more
CD-ROM drive: \times 8 or faster
- Monitor: Monitor supporting resolution of 1024 \times 768 or higher
- OS: Microsoft Windows Millennium Edition, Windows 2000 Service Pack 2, Windows XP Professional or Home Edition

When these requirements are not met, access to the CD-ROM disc may be slow, or not possible at all.

Preparations

The Adobe Acrobat Reader Version 4.0 or later or the Adobe Reader Version 6.0 or later must be installed on your computer in order to use the User's Guide contained in the CD-ROM disc.

Note

If Adobe Acrobat Reader or Adobe Reader is not installed, it may be downloaded from the following URL:

<http://www.adobe.com/products/acrobat/readstep2.html>

Reading the manual in the CD-ROM

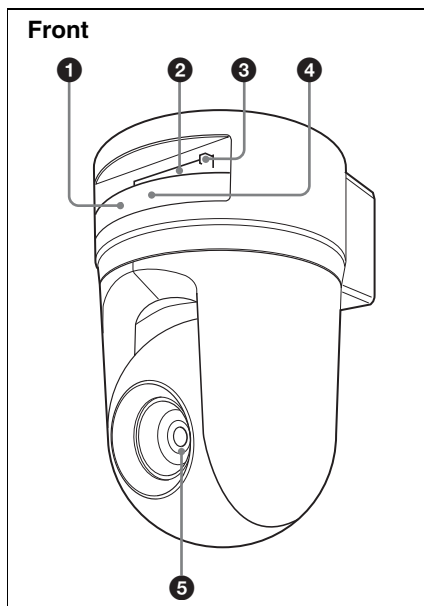
- 1 Insert the supplied CD-ROM into the CD-ROM drive.
After a short time a window will open displaying the files on the CD-ROM.
- 2 Double-click the PDF file of the SNC-RZ25N or SNC-RZ25P named "English."

The application will start, then the cover page of the User's Guide of the SNC-RZ25N or SNC-RZ25P is displayed. Clicking an item in the Table of Contents allows you jump to the relevant page.

Note

If you lose the CD-ROM disc or become unable to read its content, for example because of a hardware failure, contact a Sony service representative.

Location and Functions of Parts and Controls



1 NETWORK indicator (orange/green)

The indicator flashes in orange when the camera is connected to the 10BASE-T network; it flashes in green when the camera is connected to the 100BASE-TX network.

The indicator goes off when the camera is not connected to the network.

2 CF card slot

Insert the wireless LAN card "SNCA-CFW1" especially designed to use with this camera or the storage (not supplied) into the slot.

And the SNCA-CFW1 can be attached with the optional antenna SNCA-ANI. It can expand the transmission area with the wireless LAN.

Note

Insert the CF card with its front side towards the NETWORK and POWER indicators.

3 CF card lever

Press the lever to remove the CF card from the CF card slot.

4 POWER indicator (green)

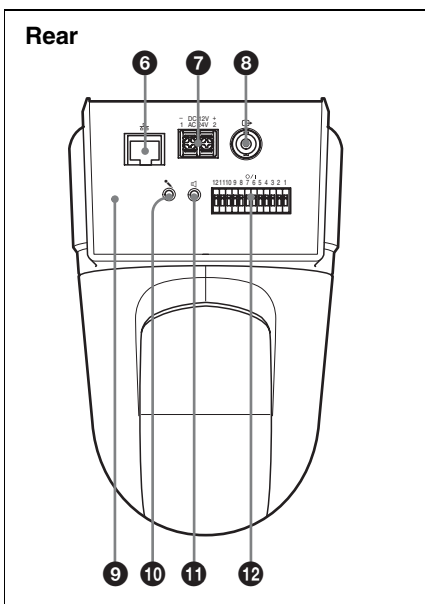
When the power is supplied to the camera, the camera starts checking the system.

If the system is normal, this indicator lights up.

If a system error occurs, this indicator flashes every second. In this case, consult your authorized Sony dealer.

5 Lens

A × 18 optical zoom, auto-focus lens is mounted as standard equipment.



6 (network) port (RJ45)

Connect to the 10BASE-T or 100BASE-TX network using a network cable (UTP, category 5).

7 DC 12 V/AC 24 V (power input) terminal

Connect to a 12V DC or 24V AC power supply system.

8 (video output) connector (BNC type)

Outputs a composite video signal.

Connect to a composite video input connector of a video monitor, VCR, etc.

9 Reset switch

To reset the camera to the factory default settings, supply the power to the camera, while holding down this switch with a pointed object.

10 (microphone input) jack (minijack, monaural)

Connect a commercially available microphone. This jack supports plug-in-power microphones (rated voltage: 2.4 V DC).

You can connect the microphones of the following specifications to this camera.

Type: Electric condenser microphone
Plug-in power system

Directivity: Nondirectional

Sensitivity: -40 ± 3.5 dB

Frequency range: 50 – 15,000 Hz

11 (line output) jack (minijack, monaural)

Connect a commercially available speaker system with the built-in amplifier.

You can connect the speakers of the following specifications to this camera.

Type: Active speaker

Impedance: Input impedance 4.7 kohms or more

Plug: $\phi 3.5$ Mini-plug

12 I/O (Input/Output) port

This port is provided with an RS-232C port, two sensor inputs and two alarm outputs.

The RS-232C port is used when you connect peripheral devices to the camera using the RS-232C interface, and control the devices from the computer or transmit/receive data from the devices via the network.

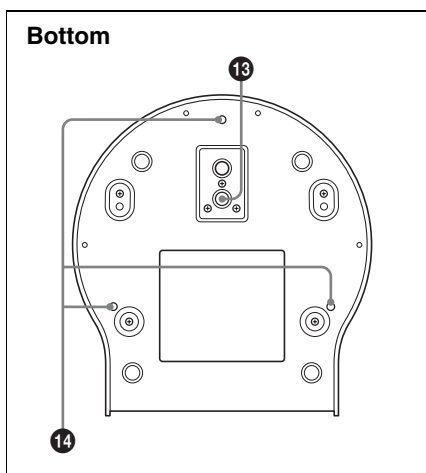
The sensor input is used as the alarm input. The camera operation can be synchronized with E-mail or other applications.

The alarm output is used to control connected peripheral devices by synchronizing with an external sensor input, the built-in activity detection function, a manual trigger button, Day/Night function or the timer function.

For details on each function and required settings, see the User's Guide stored in the supplied CD-ROM.

For pin assignment and wiring, see "Pin Assignment and Use of I/O Port" on page 28.

The I/O Port of this unit corresponds to the VISCA command. However, there are some commands which are not supported.



13 Tripod mounting hole

Use this hole to attach a commercially available tripod when attaching the camera to the tripod.

14 Ceiling bracket mounting screw holes

When installing the camera to the ceiling, secure the supplied ceiling brackets to these holes using the supplied screws.

Installing the Camera

Installing the Camera on the Ceiling

Using the supplied ceiling brackets, wire rope and screws, you can utilize existing junction boxes, etc., to attach the camera to the ceiling.

When you install the camera, always install it on a level ceiling. If you have to install it on a sloping or uneven ceiling, make sure that the place where you install it is within ± 15 degrees of the horizontal in order to ensure the pan/tilt mechanism functions properly.

Notes

- If you attach the camera to the ceiling, entrust the installation to an experienced contractor or installer.
- If you install the camera on the ceiling, ensure that the ceiling is strong enough to withstand the weight of the camera plus the ceiling brackets and then install the camera securely. If the ceiling is not strong enough, the camera may fall and cause serious injury.
- To prevent the camera from falling, make sure to attach the supplied wire rope.
- If you attach the camera to the ceiling, check periodically, at least once a year, to ensure that the connection has not loosened. If conditions warrant, make this periodic check more frequently.

Before installation

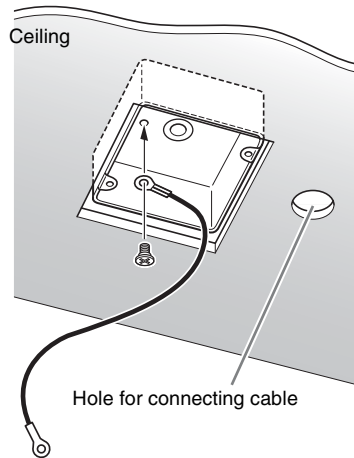
After deciding the direction in which the camera will shoot, make the required holes for the junction box, and connecting cables.

Note

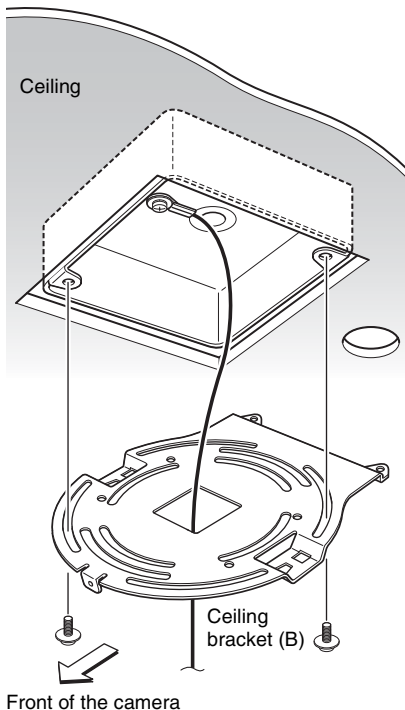
The connecting cables cannot be passed through the ceiling bracket (A). A hole for the wiring is required in the ceiling at the back of the camera where it is attached to the ceiling.

Installation

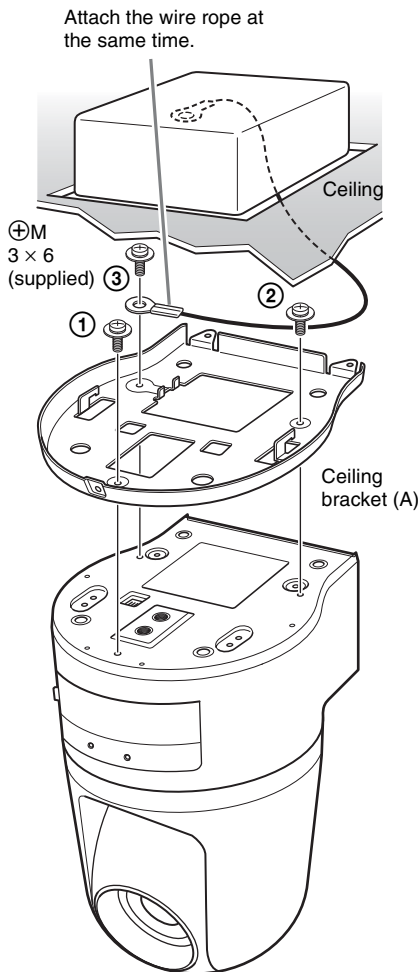
- 1 Attach the wire rope to the junction box in the ceiling.
Use a screw hole and a screw (not supplied) in the junction box to attach the wire rope.



- 2** Attach the ceiling bracket (B) to the junction box on the ceiling. Align the holes in the bracket with those in the junction box, and use appropriate screws (not supplied). There are elongated holes for the screws along the rounded edges of the ceiling bracket (B). Later, the front of the camera will be positioned along this edge. Face the camera to the front, adjust the aim, and attach it securely.



- 3** Attach the ceiling bracket (A) to the bottom of the camera using the supplied three screws (⊕M 3 × 6) supplied. Align the screw holes on the bottom of the camera with those in the ceiling bracket, and attach the bracket to the camera.



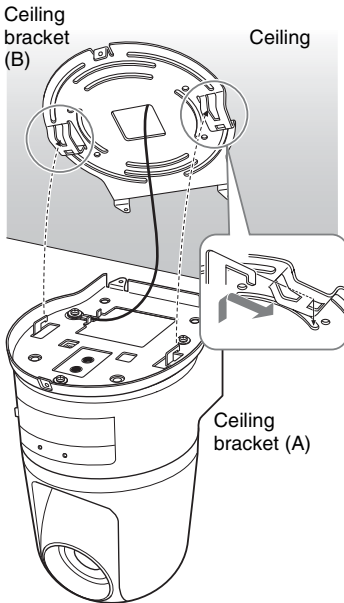
Tighten the screws a bit at a time in the numbered order shown in the illustration. Attach the wire rope using the screw designated as number ③ above. After all of

the screws are temporarily tightened properly, securely tighten each one in turn.

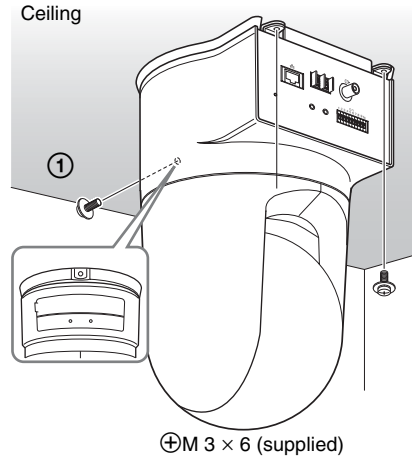
Note

For assembly, use only the screws supplied with the camera. Using other screws may damage the camera.

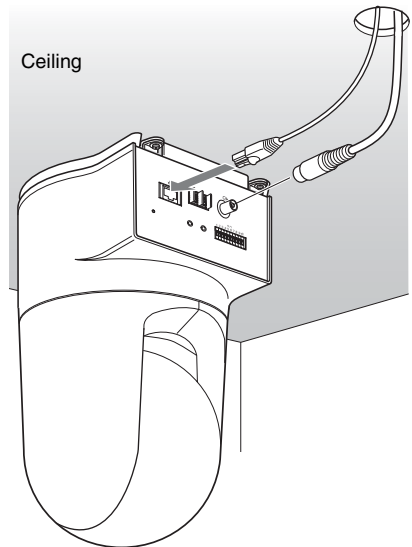
- 4** Insert the protrusions raised on the ceiling bracket (A) into the spaces prepared in the ceiling bracket (B), and temporarily attach them by pushing the ceiling bracket (A) to the rear.



- 5** While pushing up on the front part of the camera, attach it using the supplied three screws ($\oplus M 3 \times 6$), starting with the screw at position ①.



- 6** Connect the cables to the connectors on the rear of the camera.



Note

Take the proper steps to ensure that the load of the cables connected does not cause problems.

Removing the camera

- 1 Remove the three screws used to attach the camera in step 5 of “Installation.”
- 2 While pushing the entire camera up towards the ceiling, move the camera to the front.
The hooks will disengage, and you can remove the camera.

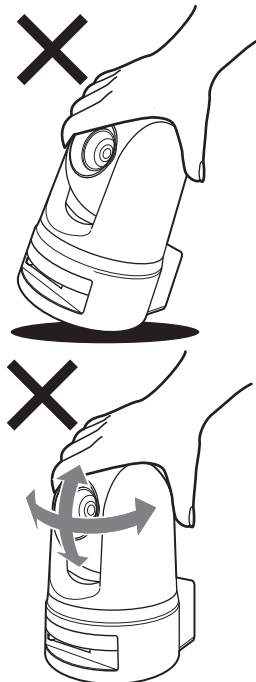
Installing the Camera on a Flat Surface

Be sure to place the camera on a flat surface. If you must place the camera on an inclined surface, place it within ± 15 degrees of the horizontal in order to ensure the pan/tilt mechanism functions properly, and take countermeasure for preventing the camera from falling.



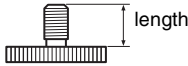
Notes

- Do not grasp the camera head when carrying the camera.
- Do not turn the camera head manually. Doing so will result in the camera malfunctioning.



To attach the camera to a tripod

Use a tripod with screws meeting either of the following specifications.



ISO standard: length 4.5 mm \pm 0.2 mm

ASA standard: length 0.197 inches

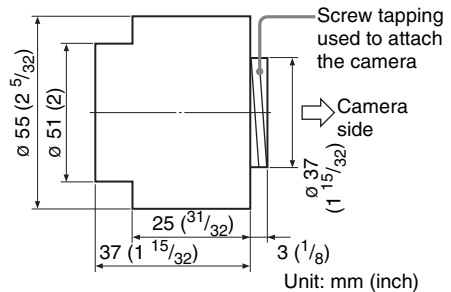
Notes

- To attach a tripod, use the tripod mounting screw hole and attach the tripod firmly with a screwdriver.
- Install the tripod on a flat surface.

To attach a wide conversion lens

The camera's lens portion is threaded. To attach the conversion lens you use, align the lens with those threads, and turn it to the right to attach it securely.

Acceptable wide conversion lenses should weigh less than 100 g (4 oz), and should not exceed the dimensions given in the illustration below.



Notes

In order to prevent the wide conversion lens from falling, follow the advice given below.

- Consult with an experienced contractor or installer to take countermeasure to ensure the wide conversion lens does not come loose and fall.
- Be sure that the lens is tightened securely, as far as it will go.
- Do not use a wide conversion lens in an environment where it is subject to vibration or shock.
- Check periodically, at least once a year, to ensure that the connection has not loosened. If conditions warrant, make this periodic check more frequently.

Connecting to a Computer or a Network

To connect to the computer, use a commercially available network cable (cross cable).

To connect to the network, use a commercially available network cable (straight cable).

System Requirements

Processor

Pentium III 1 GHz or higher (Pentium 4, 2 GHz or higher recommended)

RAM

256 MB or more


OS

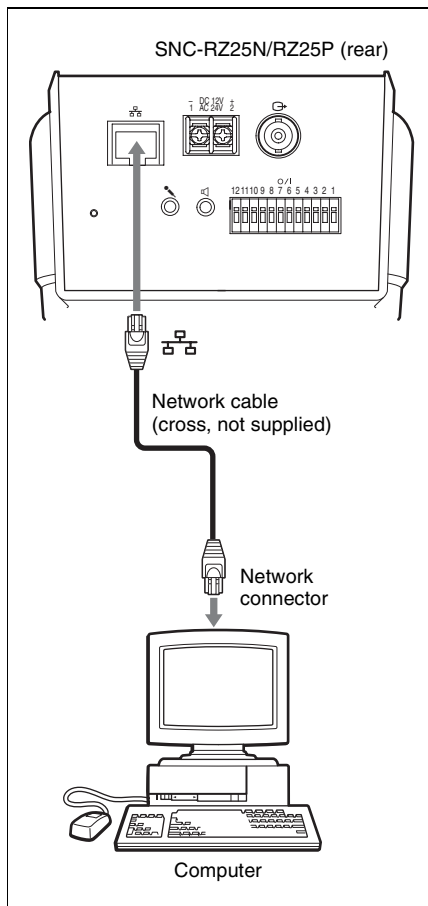
Windows 2000/ XP

Web browser


Internet Explorer Ver. 5.5 or Ver. 6.0

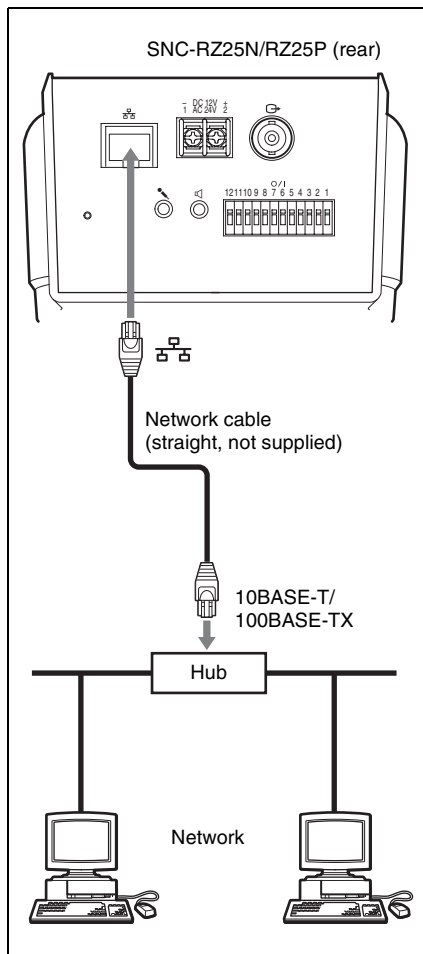
Connecting the Camera to a Computer

Using a commercially available network cable (cross), connect the  (network) port on the camera on the network connector of a computer.



Connecting the Camera to a Local Network

Using a commercially available network cable, connect the  (network) port on the camera to a hub in the network.

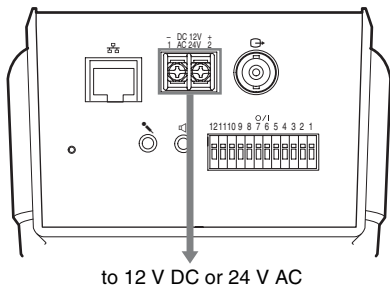


Connecting Power

Two power supply systems are provided for the camera.

- 12 V DC
- 24 V AC

Connect the 12 V DC or 24 V AC power supply system to the power input terminal on the rear of the Camera.



Recommended power cable

12 V DC

Cable (AWG)	#24 (0.22 mm)	#22 (0.33 mm)	#20 (0.52 mm)	#18 (0.83 mm)
Maximum cable length (m (feet))	4.5 (14.8)	7.5 (24.6)	12 (39)	21 (69)

24 V AC

Cable (AWG)	#24 (0.22 mm)	#22 (0.33 mm)	#20 (0.52 mm)	#18 (0.83 mm)
Maximum cable length (m (feet))	10.5 (34)	16.5 (54)	27.5 (90)	45.5 (149)

About the power source

Use the 12 V DC or 24 V AC power source isolated from the 100 to 240 V AC.

The usable voltage range is as follows:

12 V DC: 10.8 to 13.2 V

24 V AC: 21.6 to 26.4 V

Use the UL cable (VW-1 style 1007) for 12 V DC or 24 V AC connection.

Assigning the IP Address to the Camera

To connect the camera to a network, you need to assign a new IP address to the camera.

Before assigning the IP address, connect the camera to a computer or a network.

For details, see “Connecting to a Computer or a Network” (page 17).

You can assign the IP address in two ways:

- **Using the setup program stored in the supplied CD-ROM**

For details on the operations, see “Assigning the IP Address Using the Setup Program” on page 20.

- **Using the ARP (Address Resolution Protocol) commands**

Open the DOS window on the computer and enter the specified ARP commands.

For details on the operations, see “Assigning the IP Address to the Camera Using ARP Commands” in the User’s Guide stored in the supplied CD-ROM.

Note

For determining the IP address to be assigned to the camera, consult your system administrator.

Assigning the IP Address Using the Setup Program

1 Insert the supplied CD-ROM disc into your CD-ROM drive.

After a short time a window will open displaying the files on the CD-ROM.

2 Click the Setup icon of IP Setup Program.

The File Download dialog opens.

3 Click Open.

Note

You cannot install the IP Setup Program properly if you click **Save** in the File Download dialog.

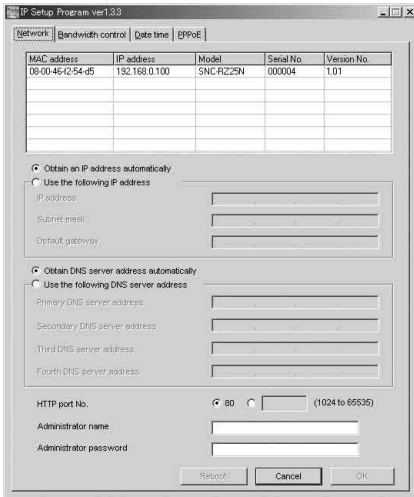
4 Install the IP Setup Program to your computer following the wizard displayed.

If “Software License Agreement” is displayed, read it carefully and accept the agreement to continue the installation.

5 Start the IP Setup Program.

The program detects the SNC-RZ25N or SNC-RZ25P connected on the local

network and lists it (them) on the **Network** tab window.



6 Click the camera you want to assign a new IP address in the list.

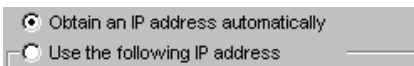
MAC address	IP address	Model	Serial No.
08-00-46-42-54-d5	192.168.0.100	SNC-R226N	000010

The network settings for the selected camera are displayed.

7 Set the IP address.

To obtain the IP address automatically from a DHCP server:

Select **Obtain an IP address automatically**.

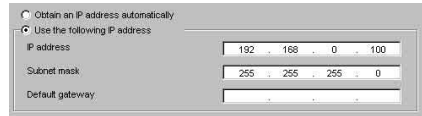


The IP address, Subnet mask and Default gateway are assigned automatically.

To specify the IP address manually:

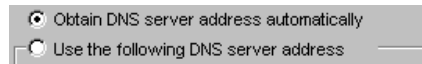
Select **Use the following IP address**, and type the IP address, Subnet mask

and Default gateway in the relevant boxes.



8 Set the DNS server address.

To obtain the DNS server addresses automatically:
Select **Obtain DNS server address automatically**.



To specify the DNS server addresses manually:

Select **Use the following DNS server address**, and type the Primary DNS server address and Secondary DNS server address in the relevant boxes.



Note

The Third DNS server address and Fourth DNS server address are invalid for this camera.

9 Set the HTTP port number.



Normally select **80** for the HTTP port No. To use another port number, select the text box and type a port number between 1024 and 65535.

10 Type the Administrator name and Administrator password.



The default settings of both items are “admin.”

Note

You cannot change the Administrator name and Administrator password in this step. To change these items, see “Setting the User – User setting Page” of the User’s Guide stored in the supplied CD-ROM.

11 Confirm that all items are correctly set, then click OK.



If “Setting OK” is displayed, the IP address is correctly assigned.

12 To access the camera directly, double-click the camera name in the list.

MAC address	IP address	Model	Serial No.	Version No.
08:00:46:ec:42:70	192.168.0.100	SNC-RZ25N	001015	1.01

The welcome page of the network camera SNC-RZ25N or SNC-RZ25P is displayed.



Note

If the IP address is not set correctly, the welcome page does not appear after step 12. In this case, try to set the IP address again.

Accessing the Camera Using the Web Browser

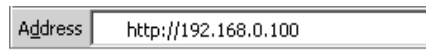
When the IP address has been assigned to the camera, check that you can actually access the camera using the Web browser installed in your computer.

This section explains how to access the camera using the Internet Explorer.

For details on the operations using the Web browser, i.e. for using a Web browser that is not the Internet Explorer, see the User’s Guide stored in the supplied CD-ROM.

1 Start the Web browser on the computer and type the IP address of this camera in the URL box.

Example:



The Welcome page is displayed.



2 Click Enter.

The main viewer is displayed.

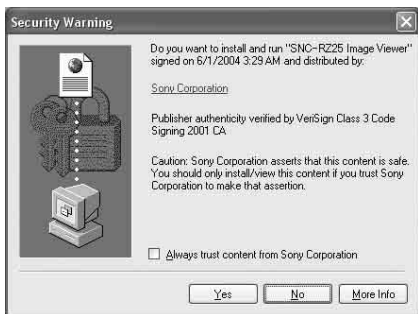


When the main viewer is correctly displayed, the IP address assignment is completed.

When the main viewer of the camera is displayed for the first time

When you click **Enter**, “Security warning” is displayed.

When you click **OK**, the ActiveX control is installed and the main viewer is displayed.



Notes

- If Automatic configuration is enabled in the Local Area Network (LAN) Settings on Internet Explorer, the image may not be displayed. In this case, disable Automatic configuration and set the Proxy server manually. For setting the Proxy server, consult your network administrator.
- When you install ActiveX viewer on Windows 2000 or Windows XP, you should have logged in the computer as the Administrator.

Tip

Every page of this software is optimized as display character size **Medium** for Internet Explorer.

To display the Welcome page correctly

To operate the welcome page correctly, set the security level of the Internet Explorer to **Medium** or lower, as follows:

- 1 Select **Tool** from the menu bar for Internet Explorer, then select **Internet Options** and **Security** tab in sequence.
- 2 Click the **Internet** icon (when using the camera via the Internet) or **Local intranet** icon (when using the camera via a local network).
- 3 Set the slider to **Medium** or lower. (If the slider is not displayed, click **Default Level**.)

When using antivirus software in the computer

- When you use antivirus software in your computer, the camera performance may be reduced, for example, the frame rate for displaying the image may be lower.
- The Web page displayed when you log in the camera uses Java Script. The display of the Web page may be affected if you use antivirus software in your computer.

Specifications

Network

Protocol TCP/IP, ARP, ICMP, HTTP, FTP (server/client), SMTP (client), DHCP (client), DNS (client), NTP (client), SNMP (MIB-2), RTP/RTCP, PPPoE

Compression

Video compression format MPEG4/JPEG (selectable)
Audio compression format G.711/G726 (40,32,24,16 kbps)
Image size 640 × 480 (VGA), 480 × 360, 384 × 288, 320 × 240 (QVGA), 256 × 192, 160 × 120 (QQVGA)
Maximum frame rate
SNC-RZ25N
Max. 30 FPS (QVGA)
SNC-RZ25P
Max. 25 FPS (QVGA)
Web browser Internet Explorer Ver. 5.5 or 6.0 (Available OS: Windows 2000/XP)
Computer environments
CPU: Pentium III, 1 GHz or higher (Pentium 4, 2 GHz or higher recommended)
RAM: 256 MB or more
Display size: 1024 × 768
Maximum user access
In JPEG mode: 20 users
In MPEG4 mode: 10 users
Network security
Password (basic authentication), IP filtering
Homepage customization
Starting from a homepage in the built-in flash memory or CF is possible.
Other functions
Activity detection, image trimming, built-in clock, etc.

Camera

Video signal SNC-RZ25N: NTSC Color
SNC-RZ25P: PAL Color
Picture element
1/4 inch color CCD
(Total picture elements:
SNC-RZ25N: Approx. 410,000
SNC-RZ25P: Approx. 470,000)
(Effective picture elements:
SNC-RZ25N: Approx. 380,000
SNC-RZ25P: Approx. 440,000)
Lens 18× (Optical), 12× (Digital)
f=4.1 to 73.8 mm, F1.4 to F3.0
Horizontal angle: 2.7° to 48.0°
Minimum object distance 300 mm (11⁷/₈ inch)
Minimum illumination 0.7 lx (F1.4)/with 50 IRE
Shutter speed 1/1 to 1/10,000 s
Horizontal resolution NTSC : 470 TV (WIDE end)
PAL : 460 TV (WIDE end)
Video S/N 50 dB

Mechanism

Pan -170° to +170°,
Maximum speed: 100° / s
Tilt -90° to +30°,
Maximum speed: 90° / s

Interface

Network port 10BASE-T/100BASE-TX, Auto negotiation (RJ-45)
I/O port Sensor input : × 2, make contact
Alarm output : × 2, 24 V AC/DC, 1 A
(mechanical relay outputs electrically isolated from the camera)
Serial interface Transparency type RS-232C
Video output VIDEO OUT: BNC, 1.0 Vp-p, 75 ohms, unbalanced, sync negative
CF card slot Wireless card (802.11b)
Memory card (storage)
Microphone input Minijack (monaural)
Plug-in-power supported (rated voltage: 2.5 V DC)
Recommended load impedance 2.2 khoms

Line output Minijack (monaural), Maximum output level: 1 Vrms

Others

Power supply 12 V DC \pm 10%
 24 V AC \pm 10%, 50/60 Hz

Power consumption
 17 W max.

Operating temperature
 0 °C to 40 °C (32 °F to 104 °F)

Storage temperature
 -20 °C to +60 °C (-4 °F to +140 °F)

Operating humidity
 20 to 80 %

Storage humidity
 20 to 95 %

Dimensions 200 × 140 × 148 mm (7 ⁷/₈ × 5 ⁵/₈ × 5 ⁷/₈ inches)
 not including the projecting parts,
 lens and tripod adapter

Mass Approx. 1.3 kg (2 lb 14 oz)

Supplied accessories

- CD-ROM (setup program and User's Guide) (1)
- Ceiling bracket (A) (1)
- Ceiling bracket (B) (1)
- Wire rope (1)
- Screws \oplus M 3 × 6 (6)
- Installation Manual (this document) (1)
- B&P Warranty Booklet (1) (SNC-RZ25N only)

Regular parts replacement

Some of the parts that make up this product (electrolytic condenser, for example) need replacing regularly depending on their life expectancies. The lives of parts differ according to the environment or condition in which this product is used and the length of time it is used, so we recommend regular checks. Consult the dealer from whom you bought it for details.

Others

Optional accessories

Wireless card SNCA-CFW1

Antenna for wireless card
 SNCA-AN1

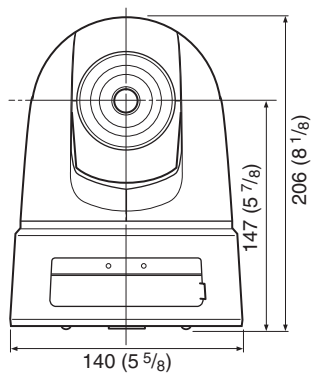
Memory stick Duo adapter corresponding to compact flash™ slot
 MSAC-MCF1

Memory stick Duo
 MSX-M512S (512MB)

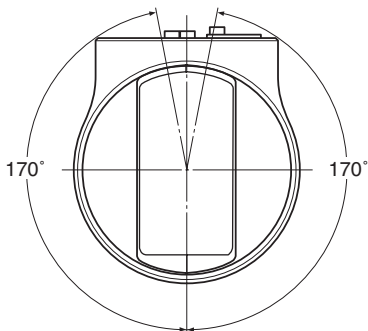
Design and specifications are subject to change without notice.

Dimensions

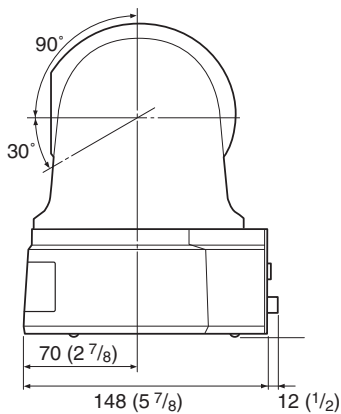
Front



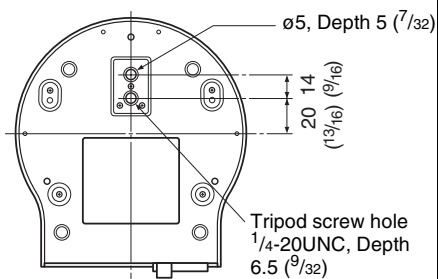
Top



Side



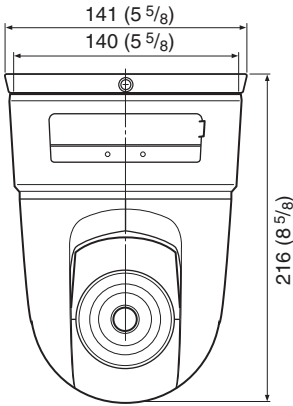
Bottom



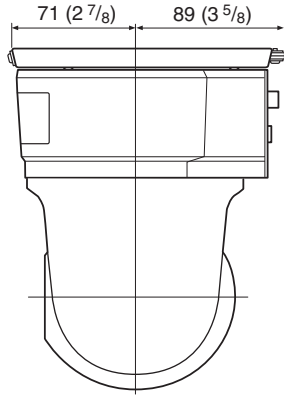
Unit: mm (inches)

Dimensions with ceiling brackets

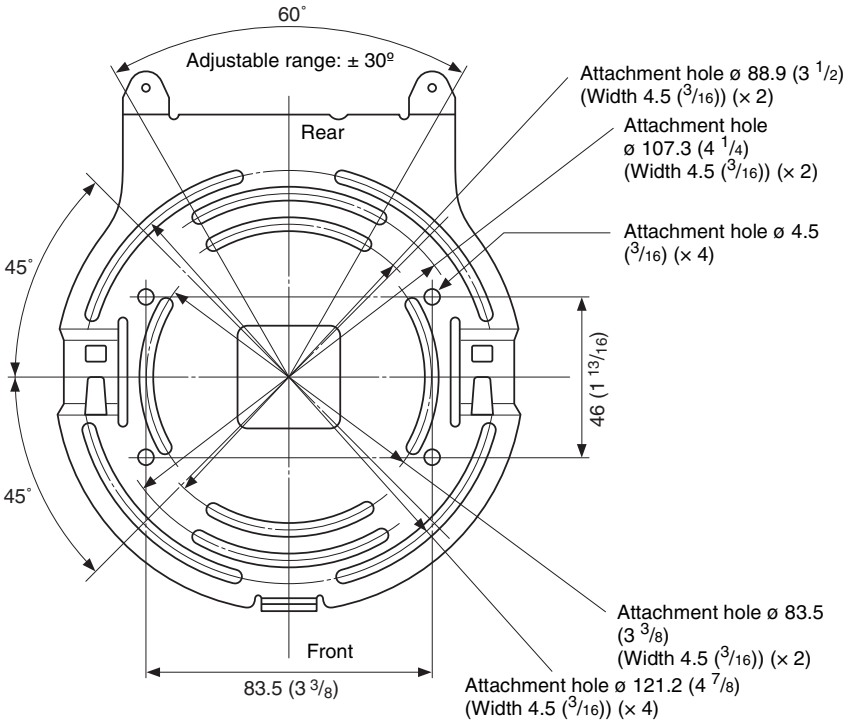
Front



Side



Ceiling bracket (B)

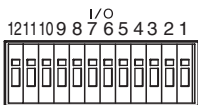


Unit: mm (inches)

Others

Pin Assignment and Use of I/O Port

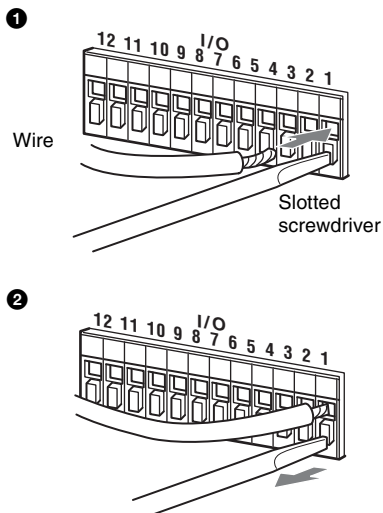
Pin assignment of I/O port



Pin No.	Pin name
1	Sensor In 1 +
2	Sensor In 1- (GND)
3	Sensor In 2 +
4	Sensor In 2 - (GND)
5	Alarm Out 1 +
6	Alarm Out 1 -
7	Alarm Out 2 +
8	Alarm Out 2 -
9	GND
10	GND
11	RS232C · RX
12	RS232C · TX

Using the I/O receptacle

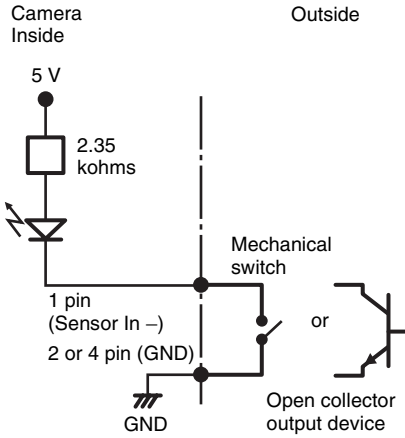
While holding down the button on the slot to which you want to connect the wire (AWG No. 28 to 22) with a small slotted screwdriver, insert the wire into the slot. Then release the screwdriver from the button.



Repeat this procedure to connect all required wires.

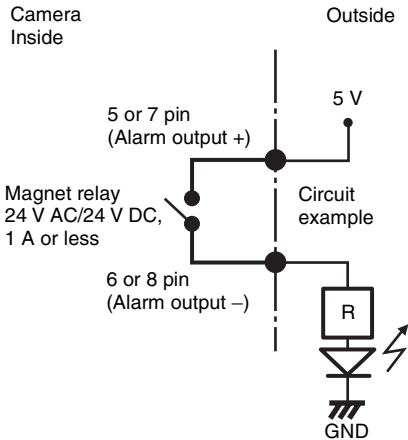
Wiring diagram for sensor input

Mechanical switch/open collector output device



Others

Wiring diagram for alarm output



AVERTISSEMENT

Afin de réduire les risques d'incendie ou d'électrocution, ne pas exposer cet appareil à la pluie ou à l'humidité.

Afin d'écartier tout risque d'électrocution, garder le coffret fermé. Ne confier l'entretien du produit qu'à un personnel qualifié.

AVERTISSEMENT

L'installation doit être effectuée par un technicien qualifié et se conformer à toute la réglementation locale.

AVERTISSEMENT

Un dispositif coupe-circuit facilement accessible doit être incorporé au câblage de l'installation du bâtiment.

AVERTISSEMENT (pour les installateurs seulement)

Instructions pour l'installation du matériel au plafond :

Après l'installation, assurez-vous que le montage est suffisamment solide pour supporter quatre fois le poids du matériel vers le bas.

PRECAUTION

La plaquette des caractéristiques nominales se trouve sur la face inférieure.

PRECAUTION pour le port réseau local

Pour la sécurité, ne connectez pas le port réseau local à un périphérique réseau susceptible de présenter une tension excessive.

Alimentation

Avertissement pour les États-Unis et le Canada

La SNC-RZ25N fonctionne sur du 24 V CA ou 12 V CC.

La SNC-RZ25N détecte automatiquement l'alimentation.

Utilisez une alimentation classe 2 répertoriée UL (aux États-Unis) ou homologuée CSA (au Canada).

Avertissement pour les autres pays

La SNC-RZ25P fonctionne sur du 24 V CA ou 12 V CC.

La SNC-RZ25P détecte automatiquement l'alimentation.

Utilisez une alimentation nominale de 24 V CA ou 12 V CC répondant aux prescriptions pour une SELV (Safety Extra Low Voltage - tension de sécurité extra-réduite) et conforme à une source d'alimentation limitée selon la norme IEC 60950.

Veuillez noter que tout changement ou toute modification de ce matériel non expressément autorisés dans ce manuel peuvent entraîner la révocation de votre droit de l'utiliser.

Pour les utilisateurs au Canada (SNC-RZ25N seulement)

Cet appareil numérique de la classe A est conforme à la norme NMB-003 du Canada.

Pour les utilisateurs dans d'autres pays

AVERTISSEMENT

Il s'agit d'un produit de Classe A. Dans un environnement familial, ce produit peut causer une interférence radio, auquel cas l'utilisateur devra prendre des mesures adéquates.

En cas d'interférence, consultez votre revendeur Sony agréé le plus proche.

ATTENTION

Des champs électromagnétiques à des fréquences spécifiques peuvent avoir une incidence sur l'image de cet appareil.

Table des matières

Description générale

Caractéristiques	3
Précautions	4
Précautions d'utilisation	4
Phénomènes caractéristiques du CCD	6
Accessoires fournis	7
Notes sur les manuels fournis	8
Noms des manuels	8
Utilisation des manuels sur le CD-ROM	8
Emplacement et fonctions des pièces et commandes	9

Installation et raccordements de base

Installation de la caméra	12
Installation de la caméra au plafond	12
Installation de la caméra sur une surface horizontale	15
Raccordement à un ordinateur ou à un réseau	17
Configuration système requise ...	17
Raccordement de la caméra à un ordinateur	18
Raccordement de la caméra à un réseau local	18
Alimentation à raccorder	19
Attribution d'une adresse IP à la caméra	20
Attribution de l'adresse IP à l'aide du programme d'installation	20
Accès à la caméra à l'aide du navigateur Internet	23

Autres informations

Spécifications	25
Dimensions	27
Brochage et utilisation du port I/O (E/S)	29

► Description générale

Caractéristiques

Visualisation d'image de haute qualité via un réseau

Vous pouvez visualiser en direct une image de haute qualité de la caméra en utilisant le navigateur Internet d'un ordinateur connecté à un réseau 10BASE-T ou 100BASE-TX. Le taux de trame maximum est de 30 FPS pour la SNC-RZ25N et de 25 FPS pour la SNC-RZ25P.

Jusqu'à 20 utilisateurs peuvent visualiser simultanément l'image d'une même caméra (en mode JPEG).

Navigateur Internet disponible

Microsoft Internet Explorer Ver. 5.5 ou 6.0
Système d'exploitation disponible :
Windows 2000/ XP

Dispositif de panoramique/ inclinaison rapide télécommandable et objectif zoom autofocus à fort grossissement

La caméra est dotée d'un dispositif de panoramique grand-angle (-170 à $+170^\circ$) à grande vitesse (rotation de 100° / seconde), d'un dispositif d'inclinaison grand-angle (-90 à $+30^\circ$) à grande vitesse (rotation de 90° / seconde) ainsi que d'un objectif zoom à fort grossissement avec zoom optique 18 fois et zoom électrique 12 fois assurant un grossissement total de 216 fois.

Réseau local sans fil

Si une carte sans fil SNCA-CFW1 (en option) spécialement destinée à cette caméra est insérée dans la fente carte CF, des images peuvent être envoyées depuis la caméra via un réseau local sans fil.

Transmission des images par courrier électronique ou serveur FTP

L'envoi d'une image fixe de la caméra comme pièce jointe à un e-mail ou vers un serveur FTP peut être déclenché par l'entrée d'un capteur externe, la fonction embarquée de détection d'activité ou le déclencheur manuel. L'envoi d'images fixes séquentiellement pendant une durée déterminée avant et après le déclenchement à un serveur FTP ou leur envoi périodique est également possible.

Positions prédéfinies et programmes Tour

Vous pouvez sauvegarder jusqu'à 16 positions prédéfinies (positions de panoramique, inclinaison et zoom) de la caméra et 5 programmes Tour composés de positions prédéfinies. L'activation des positions prédéfinies peut être synchronisée avec l'entrée d'un capteur externe ou la fonction embarquée de détection d'activité.

Sortie d'alarme

La caméra comporte deux sorties d'alarme. Vous pouvez les utiliser pour une commande de périphériques synchronisée avec les entrées de capteurs externes, la fonction embarquée de détection d'activité, le déclencheur manuel, la fonction jour/nuit ou le programmeur.

Panoramique/inclinaison directs

En cliquant sur le point désiré dans la fenêtre affichée, vous pouvez commander un panoramique et une inclinaison de la caméra en direction de ce point.

Précautions

Ce produit Sony a été conçu avec l'accent sur la sécurité. Notez, toutefois, que tout appareil électrique mal utilisé peut provoquer un incendie dans lequel on risque d'être gravement blessé.

Pour éviter de tels accidents, observez les précautions suivantes.

Respectez les précautions de sécurité

Observez impérativement les précautions de sécurité générales et les « Précautions d'utilisation ».

En cas de panne

En cas de panne, cessez l'utilisation et adressez-vous à votre revendeur Sony agréé.

En cas de fonctionnement anormal

- Si l'appareil dégage de la fumée ou une odeur anormale,
- Si de l'eau ou des objets étrangers ont pénétré dans le boîtier, ou
- Si l'appareil est tombé ou si son boîtier est endommagé :

- 1 Débranchez le câble de la caméra et les câbles de raccordement.
- 2 Adressez-vous à votre revendeur Sony agréé ou au magasin où vous avez acheté le produit.

Précautions d'utilisation

Lieu d'utilisation ou de rangement

Évitez d'utiliser ou de ranger la caméra dans les endroits suivants :

- endroits très chauds ou froids (température de fonctionnement : 0 °C à +40 °C [32 °F à 104 °F])
- endroits longuement exposés aux rayons directs du soleil ou à proximité d'un appareil de chauffage (radiateurs, par exemple)
- proximité d'une source de magnétisme puissant
- endroits proches de sources de rayonnement électromagnétique puissant (émetteurs de radio ou de télévision, par exemple)
- endroits soumis à de fortes vibrations ou chocs

Aération

Pour prévenir toute surchauffe interne, n'entrez pas la circulation d'air autour de la caméra.

Transport

Transportez la caméra dans son emballage d'origine ou dans un emballage d'égale qualité.

Nettoyage

- Utilisez un pinceau soufflant pour enlever la poussière de l'objectif ou du filtre optique.
- Utilisez un chiffon doux et sec pour nettoyer l'extérieur de la caméra. Vous pouvez faire partir les taches persistantes en frottant avec un chiffon doux imbibé d'une petite quantité de solution détergente, puis en essuyant.
- N'utilisez pas de solvants volatils tels qu'alcool, benzène ou diluants. Ils pourraient endommager la finition.

Remarque concernant les faisceaux laser

Les faisceaux laser peuvent endommager les capteurs CCD. Si vous prenez une scène comprenant un faisceau laser, veillez à ce que celui-ci ne frappe pas directement les capteurs CCD de la caméra.

- Le système de caméra en réseau et le service qui lui est lié ne sont pas sécurisés. Lorsque vous surveillez l'image et le son de la caméra en réseau dont vous avez fait l'acquisition, il existe un risque que l'image de contrôle puisse être visualisée ou que le son puisse être utilisé par un tiers via le réseau. Ce service n'est fourni aux utilisateurs que comme moyen pratique d'accéder à leurs caméras via l'Internet. Lorsque vous utilisez la caméra en réseau, veuillez prendre en compte ce fait pour assurer la confidentialité et visualisez l'objet à vos risques et périls. Veillez, en outre, à respecter le droit d'image des personnes et des biens filmés.
- L'accès à la caméra ou au système est limitée à l'utilisateur qui configure un nom d'utilisateur et un mot de passe. Aucune autre mesure d'authentification n'est fournie et l'utilisateur ne doit pas croire que le service exécute un autre filtrage quelconque.
- Sony décline toute responsabilité en cas de panne ou d'interruption du service de caméra en réseau due à quelque cause que ce soit.

AVIS AUX UTILISATEURS

© 2005 Sony Corporation. Tous droits réservés. Ce manuel ou le logiciel qui y est décrit ne doit pas être, même partiellement, reproduit, traduit ou réduit sous une forme lisible par les ordinateurs sans l'autorisation écrite préalable de Sony Corporation.

SONY CORPORATION NE DONNE AUCUNE GARANTIE POUR CE MANUEL, LE LOGICIEL OU TOUTE INFORMATION QU'ILS

CONTIENNENT ET DÉCLINE EXPRESSÉMENT PAR LES PRÉSENTES TOUTE GARANTIE TACITE DE QUALITÉ MARCHANDE OU D'APTITUDE À UN USAGE PARTICULIER POUR CE MANUEL, LE LOGICIEL OU TOUTE INFORMATION QU'ILS CONTIENNENT. EN AUCUN CAS, SONY CORPORATION NE POURRA ÊTRE TENU RESPONSABLE DE DOMMAGES ACCESSOIRES, INDIRECTS OU PARTICULIERS QU'ILS SOIENT BASÉS SUR LA RESPONSABILITÉ CIVILE, LE CONTRAT OU AUTRE, DUS OU AFFÉRENTS À CE MANUEL, AU LOGICIEL OU À TOUTE AUTRE INFORMATION QU'ILS CONTIENNENT OU À LEUR UTILISATION.

Sony Corporation se réserve le droit de modifier ce manuel ou les informations qu'il contient à tout moment sans préavis. Le logiciel décrit dans ce manuel peut également être régi par les clauses d'un contrat de licence utilisateur séparé.

- «IPELA» et **IPELA** sont des marques de commerce de Sony Corporation.
- Microsoft, Windows, Internet Explorer et MS-DOS sont des marques déposées de Microsoft Corporation aux États-Unis et/ou dans d'autres pays.
- Java est une marque de Sun Microsystems, Inc. aux États-Unis et dans d'autres pays.
- Intel et Pentium sont des marques déposées d'Intel Corporation ou de ses filiales aux États-Unis et dans d'autres pays.
- Adobe, Acrobat et Adobe Reader sont des marques de Adobe Systems Incorporated aux États-Unis et/ou dans d'autres pays.

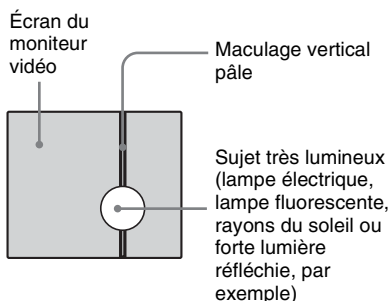
Tous les autres noms de société et de produit sont des marques ou des marques déposées des sociétés respectives ou de leurs fabricants respectifs.

Phénomènes caractéristiques du CCD

Il se peut que vous constatiez les phénomènes ci-dessous sur l'écran du moniteur pendant l'utilisation d'une caméra vidéo couleur CCD*. Ces phénomènes sont dus à la haute sensibilité des capteurs d'image CCD et ne sont pas le signe d'une anomalie de la caméra.

Maculage vertical

Des sujets très lumineux peuvent provoquer un « maculage » vertical mme sur la figure ci-dessous.



Ce phénomène est commun aux photosites des CCD à transfert d'interligne et se manifeste lorsque la charge électrique induite par le rayonnement infrarouge à l'intérieur du capteur photosensible est transférée aux résistances.

Crénelage

Lorsque vous filmez de fines rayures, des lignes droites ou des motifs similaires, les lignes peuvent apparaître légèrement « en escalier ».

Défauts d'aspect

Un capteur d'image CCD est constitué par une rangée d'éléments d'image individuels (pixels). Le dysfonctionnement d'un élément du capteur se manifeste par le palisement d'un pixel dans l'image. Ceci ne pose généralement pas de problème.

Mouchetures blanches

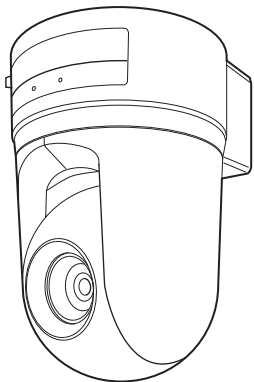
Lorsque vous filmez un sujet faiblement éclairé sous une température élevée, de petits points blancs peuvent apparaître sur toute la surface de l'image à l'écran.

* CCD : Dispositif à couplage de charge

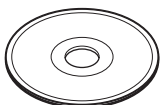
Accessoires fournis

Au déballage, assurez-vous qu'aucun des accessoires fournis ne manque.

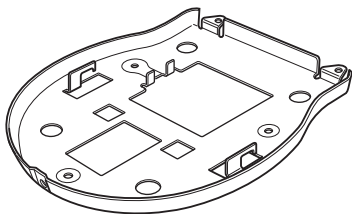
Caméra (1)



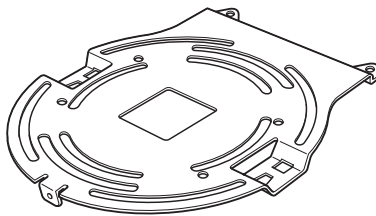
CD-ROM (contenant le programme d'installation et le Guide de l'utilisateur) (1)



Support de montage au plafond (A) (1)



Support de montage au plafond (B) (1)



Câble métallique (1)



Vis \oplus M3 x 6 (6)



Manuel d'installation (ce document) (1)

Livret de garantie B&P (1) (SNC-RZ25N seulement)

Notes sur les manuels fournis

Noms des manuels

Les manuels suivants sont fournis avec cet appareil.

Manuel d'installation (ce document)

Le Manuel d'installation décrit la nomenclature et les fonctions des pièces, l'installation et les raccordements de la caméra, etc. Lisez-le impérativement avant l'utilisation.

Guide de l'utilisateur (sur le CD-ROM)

Le Guide de l'utilisateur décrit l'installation de la caméra et les opérations depuis le navigateur Internet.

Pour ouvrir le Guide de l'utilisateur, voir « Utilisation des manuels sur le CD-ROM » ci-dessous.

Utilisation des manuels sur le CD-ROM

Le CD-ROM fourni contient les Guides de l'utilisateur pour la SNC-RZ25N/RZ25P (versions japonaise, anglaise, française, allemande, espagnole, italienne et chinoise).

Configuration système requise de CD-ROM

La configuration suivante est requise pour l'accès au CD-ROM fourni :

- Ordinateur : Ordinateur avec processeur Intel Pentium
Mémoire installée : 64 Mo ou plus
Lecteur de CD-ROM : × 8 ou plus puissant
- Écran : Écran avec une résolution de 1024 × 768 ou plus

- Système d'exploitation : Microsoft Windows Millennium Edition, Windows 2000 Service Pack 2, Windows XP Professionnel ou Home Edition

Si ces conditions ne sont pas satisfaites, l'accès au CD-ROM peut être lent ou impossible.

Préparation

Pour pouvoir ouvrir le Guide de l'utilisateur se trouvant sur le CD-ROM, le logiciel Adobe Acrobat Reader Version 4.0 ou plus récente ou Adobe Reader Version 6.0 ou plus récente doit être installé sur l'ordinateur.

Remarque

Si le logiciel Adobe Acrobat Reader ou Adobe Reader n'est pas installé sur l'ordinateur, vous pouvez le télécharger à l'adresse suivante :

<http://www.adobe.com/products/acrobat/readstep2.html>

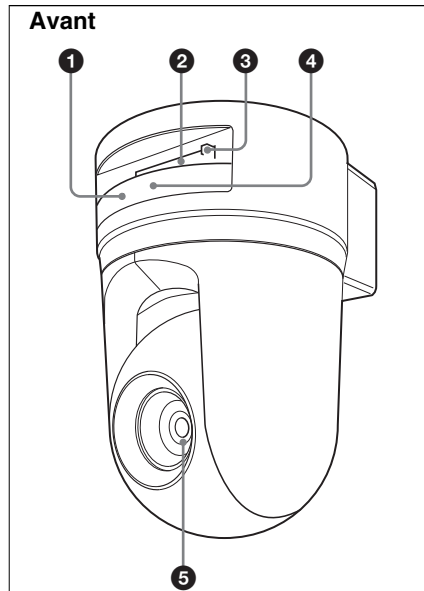
Lecture du manuel sur CD-ROM

- 1 Insérez le CD-ROM fourni dans le lecteur de CD-ROM.
Après un court instant, une fenêtre affichant les fichiers du CD-ROM s'ouvre.
- 2 Double-cliquez sur le fichier PDF de la SNC-RZ25N ou SNC-RZ25P intitulé « Française ».
L'application est lancée, puis la page de couverture du Guide de l'utilisateur de la SNC-RZ25N ou SNC-RZ25P s'affiche. Cliquez sur un élément de la Table des matières pour sauter à la page concernée.

Remarque

Si vous égarez le CD-ROM ou ne parvenez pas à en lire le contenu (en raison d'une défaillance du matériel, par exemple), adressez-vous au service après-vente Sony.

Emplacement et fonctions des pièces et commandes



❶ Témoin NETWORK (réseau) (orange/vert)

Ce témoin clignote en orange lorsque la caméra est connectée au réseau 10BASE-T ; il clignote en vert lorsqu'elle est connectée au réseau 100BASE-TX.

Le témoin s'éteint lorsque la caméra n'est pas connectée au réseau.

❷ Fente carte CF

Insérez la carte réseau local sans fil « SNCA-CFW1 » spécialement destinée à cette caméra ou au stockage (non fourni) dans la fente.

Et la carte SNCA-CFW1 peut être montée avec l'antenne en option SNCA-ANI.

Elle peut étendre la zone de transmission avec le réseau local sans fil.

Remarque

Insérez la carte CF avec son côté avant vers les témoins NETWORK et POWER.

3 Levier carte CF

Appuyez sur le levier pour faire sortir la carte CF de la fente carte CF.

4 Témoin POWER (alimentation) (vert)

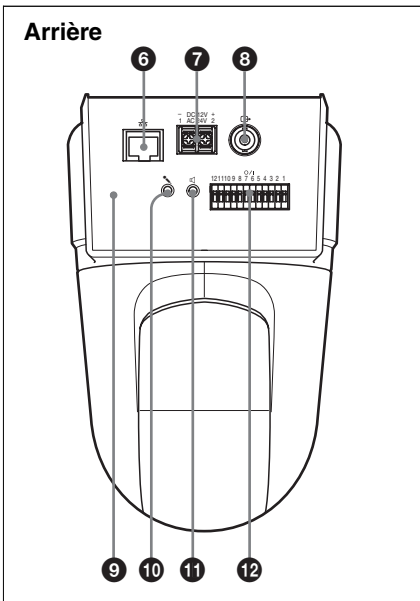
À la mise sous tension, la caméra vérifie le système.

Si le système est normal, ce témoin s'allume.

Si une erreur système est détectée, ce témoin clignote toutes les secondes. Consultez alors votre revendeur Sony agréé.

5 Objectif

Un objectif zoom autofocus $\times 18$ optique est monté en standard.



6 Port \square (réseau) (RJ45)

Raccordez ce port à un réseau 10BASE-T ou 100BASE-TX à l'aide d'un câble réseau (UTP, catégorie 5).

7 Borne DC 12 V/AC 24 V (entrée d'alimentation)

Raccordez cette borne à un système d'alimentation de 12 V CC ou 24 V CA.

8 Connecteur \rightarrow (sortie vidéo) (type BNC)

Sortie du signal vidéo composite.

Raccordez ce port au connecteur d'entrée vidéo composite d'un moniteur vidéo, magnétoscope, etc.

9 Pousoir de réinitialisation

Pour réinitialiser la caméra aux réglages d'usine, mettez la caméra sous tension tout en maintenant ce pousoir enfoncé avec un objet pointu.

10 Prise \bullet (entrée de micro) (mini-jack, mono)

Permet de raccorder un micro en vente dans le commerce. Cette prise prend en charge des micros auto-alimentés (tension nominale : 2,4 V CC).

Vous pouvez raccorder des micros ayant les spécifications suivantes à cette caméra.

Type : Micro à condensateur électrique auto-alimenté

Directivité : Non directionnel

Sensibilité : $-40 \pm 3,5$ dB

Plage de fréquences : 50 – 15 000 Hz

11 Prise \square (sortie de ligne) (mini-jack, mono)

Permet de raccorder des enceintes amplifiées en vente dans le commerce.

Vous pouvez raccorder des enceintes ayant les spécifications suivantes à cette caméra.

Type : Enceinte amplifiée

Impédance : Impédance d'entrée 4,7 kohms ou plus

Fiche : Mini-jack \varnothing 3,5

12 Port I/O (Entrée/Sortie)

Ce port comporte un port RS-232C, deux entrées de capteur et deux sorties d'alarme.

Le port RS-232C permet de raccorder des périphériques à la caméra via l'interface RS-232C et de les commander depuis l'ordinateur ou d'en émettre/recevoir les données via le réseau.

L'entrée de capteur est utilisée comme entrée d'alarme. Le fonctionnement de la caméra peut être synchronisé avec une application de messagerie électronique ou autre.

La sortie d'alarme permet une commande de périphériques synchronisée avec l'entrée d'un capteur externe, la fonction embarquée de détection d'activité, le déclencheur manuel, la fonction jour/nuit ou la fonction de programmeur.

Pour plus d'informations sur les différentes fonctions et les paramétrages requis, voir le Guide de l'utilisateur sur le CD-ROM fourni.

Pour le brochage et le câblage, voir « Brochage et utilisation du port I/O (E/S) » à la page 29.

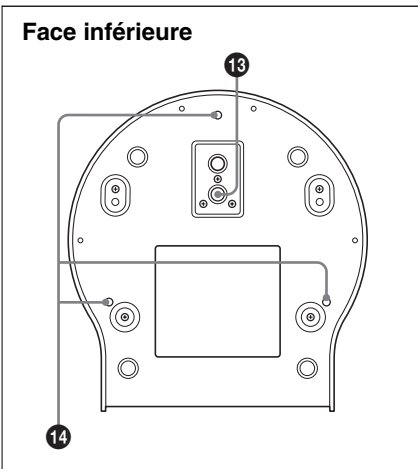
Le port I/O (E/S) de cet appareil répond aux commandes VISCA. Certaines commandes ne sont, toutefois, pas prises en charge.

13 Orifice de montage de trépied

Cet orifice permet de monter un trépied en vente dans le commerce lorsqu'on désire utiliser un trépied.

14 Orifices de vis de fixation de support de montage au plafond

En cas d'installation de la caméra au plafond, fixez les supports de montage au plafond fournis à ces orifices à l'aide des vis fournies.



Installation de la caméra

Installation de la caméra au plafond

Pour le montage de la caméra au plafond, vous pouvez utiliser des boîtes de jonction existantes, etc., avec les supports de montage au plafond, le câble métallique et les vis fournis.

Veillez à ce que le plafond sur lequel vous installez la caméra soit horizontal. Si vous devez installer la caméra sur un plafond incliné ou irrégulier, assurez-vous que l'inclinaison ne dépasse pas ± 15 degrés par rapport à l'horizontale afin que le mécanisme de panoramique/inclinaison puisse fonctionner correctement.

Remarques

- Confiez l'installation au plafond de la caméra à un prestataire ou installateur expérimenté.
- Si vous installez la caméra au plafond, assurez-vous que celui-ci est suffisamment résistant pour supporter le poids de la caméra et des supports de montage au plafond, puis montez la caméra solidement. La caméra risquerait autrement de tomber et de provoquer de graves blessures.
- Pour empêcher la caméra de tomber, fixez impérativement le câble métallique fourni.
- Si la caméra est montée au plafond, vérifiez l'installation périodiquement (au moins une fois par an) pour vous assurer que le montage est toujours solide. Si les conditions le permettent, effectuez cette vérification périodique plus fréquemment.

Avant l'installation

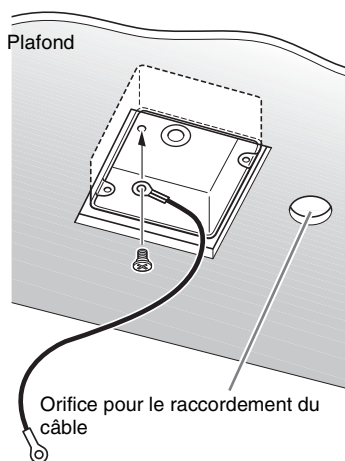
Après avoir décidé de l'orientation de la caméra pour la prise de vue, percez les orifices nécessaires pour la boîte de jonction et les câbles de raccordement.

Remarque

Les câbles de raccordement ne peuvent pas être passés à travers le support de montage au plafond (A). Un orifice pour le câblage est nécessaire dans le plafond à l'arrière de la caméra au point de montage au plafond.

Installation

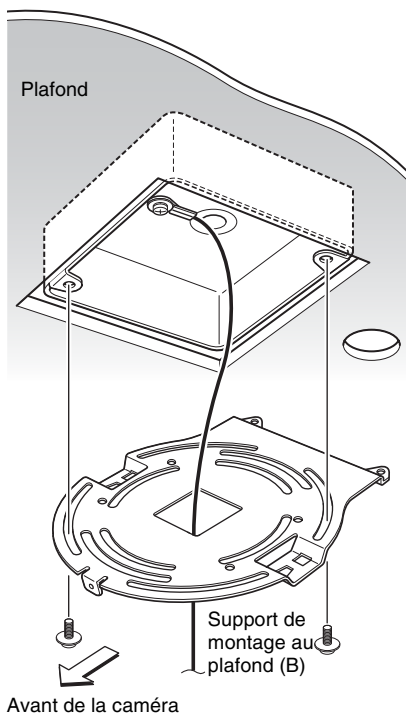
- 1 Fixez le câble métallique à la boîte de jonction au plafond.
Utilisez l'orifice à vis de la boîte de jonction et une vis (non fournie) pour fixer le câble métallique.



- 2** Fixez le support de montage au plafond (B) à la boîte de jonction au plafond.

Alignez les orifices du support sur ceux de la boîte de jonction et utilisez des vis appropriées (non fournies).

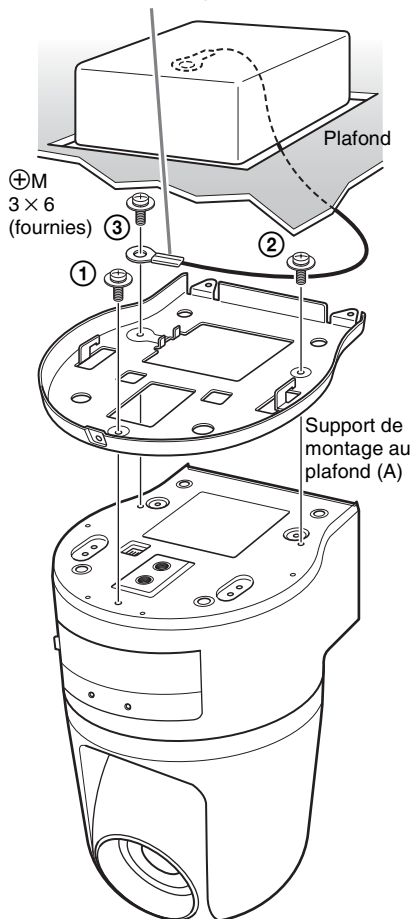
Il y a des orifices oblongs pour les vis le long des bords arrondis du support de montage au plafond (B). L'avant de la caméra sera positionné plus tard le long de ce bord. Tournez la caméra vers l'avant, réglez la visée et fixez-la solidement.



- 3** Fixez le support de montage au plafond (A) au-dessous de la caméra à l'aide des trois vis (⊕M 3 × 6) fournies.

Alignez les orifices à vis au-dessous de la caméra sur ceux du support de montage au plafond et fixez le support à la caméra.

Fixez en même temps le câble métallique.



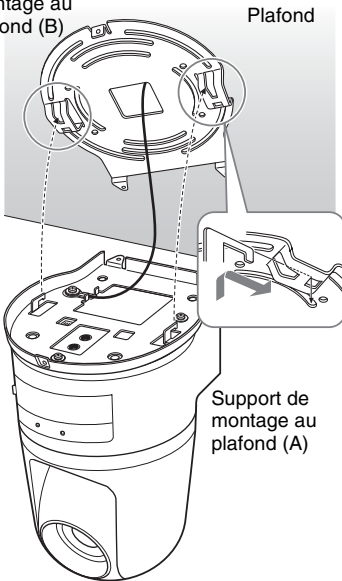
Serrez les vis progressivement dans l'ordre numérique indiqué sur l'illustration. Fixez le câble métallique avec la vis portant le numéro ③ ci-dessus. Après avoir serré provisoirement et correctement toutes les vis, serrez chacune d'elles l'une après l'autre.

Remarque

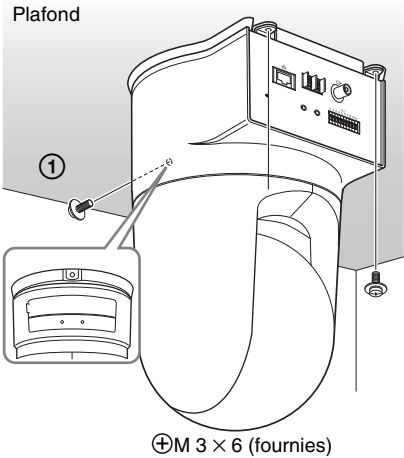
Pour le montage, n'utilisez que les vis fournies avec la caméra. L'utilisation d'autres vis pourrait endommager la caméra.

- 4 Insérez les ergots soulevés du support de montage au plafond (A) dans les ouvertures du support de montage au plafond (B), puis fixez-les provisoirement en poussant le support de montage au plafond (A) vers l'arrière.

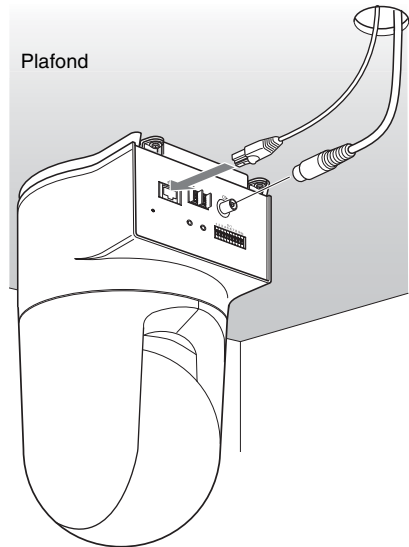
Support de montage au plafond (B)



- 5 Tout en poussant l'avant de la caméra vers le haut, fixez-la à l'aide des trois vis fournies ($\oplus M 3 \times 6$), en commençant par la vis sur la position ①.



- 6 Branchez les câbles aux connecteurs à l'arrière de la caméra.



Remarque

Prenez les mesures nécessaires pour éviter que la charge des câbles branchés ne pose des problèmes.

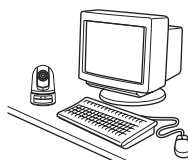
Retrait de la caméra

- 1 Retirez les trois vis ayant été utilisées pour fixer la caméra à l'étape 5 de « Installation ».
- 2 Tout en poussant l'ensemble de la caméra vers le haut vers le plafond, déplacez-le vers l'avant. Ceci libère les crochets et vous permet de retirer la caméra.

Installation de la caméra sur une surface horizontale

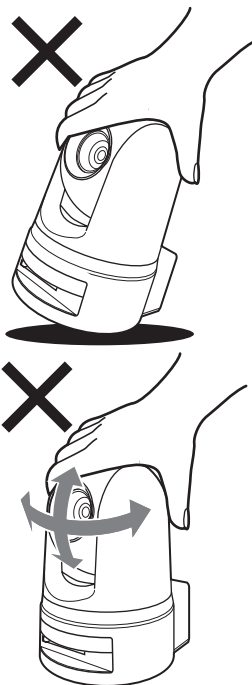
Placez impérativement la caméra sur une surface horizontale.

Si vous devez placer la caméra sur une surface inclinée, assurez-vous que l'inclinaison ne dépasse pas ± 15 degrés par rapport à l'horizontale afin que le mécanisme de panoramique/inclinaison puisse fonctionner correctement et prenez toutes les mesures nécessaires pour que la caméra ne puisse pas tomber.



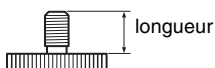
Remarques

- Ne transportez pas la caméra en la tenant par la tête.
- Ne touchez pas la tête de la caméra manuellement. Ceci provoquerait un dysfonctionnement de la caméra.



Pour monter la caméra sur un trépied

Utilisez un trépied avec des vis répondant à l'une des spécifications suivantes :



Norme ISO : longueur 4,5 mm \pm 0,2 mm

Norme ASA : longueur 0,197 pouce

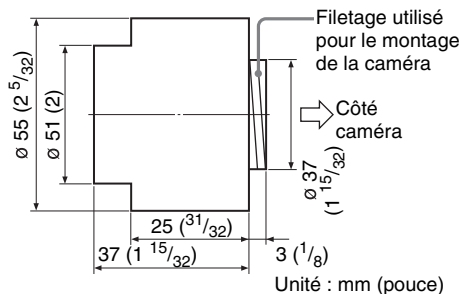
Remarques

- Pour monter un trépied, utilisez l'orifice à vis pour montage de trépied et fixez le trépied solidement avec un tournevis.
- Installez le trépied sur une surface horizontale.

Pour monter un convertisseur grand-angle

La partie de l'objectif de la caméra est filetée. Pour monter le convertisseur, alignez l'objectif sur ce filetage et tournez-le vers la droite jusqu'à ce qu'il soit solidement fixé.

Les convertisseurs grand-angle ne doivent pas peser plus de 100 g (4 oz) et ne pas dépasser les dimensions indiquées sur l'illustration ci-dessous.



Remarques

Pour empêcher le convertisseur grand-angle de tomber, suivez les conseils suivants :

- Consultez un prestataire ou installateur expérimenté pour la prise de mesures visant à empêcher le convertisseur grand-angle de se détacher et de tomber.
- Assurez-vous que le convertisseur est solidement serré jusqu'au fond.
- N'utilisez pas un convertisseur grand-angle dans un endroit où il risque d'être exposé à des vibrations ou chocs.
- Assurez-vous périodiquement (au moins une fois par an) que l'accouplement n'est pas desserré. Si les conditions le permettent, effectuez cette vérification périodique plus fréquemment.

Raccordement à un ordinateur ou à un réseau

Pour la connexion à l'ordinateur, utilisez un câble réseau en vente dans le commerce (câble croisé).

Pour la connexion au réseau, utilisez un câble réseau en vente dans le commerce (câble droit).

Configuration système requise

Processeur

Pentium III 1 GHz ou plus puissant (Pentium 4, 2 GHz ou plus puissant recommandé)

Mémoire vive (RAM)

256 Mo ou plus


Système d'exploitation

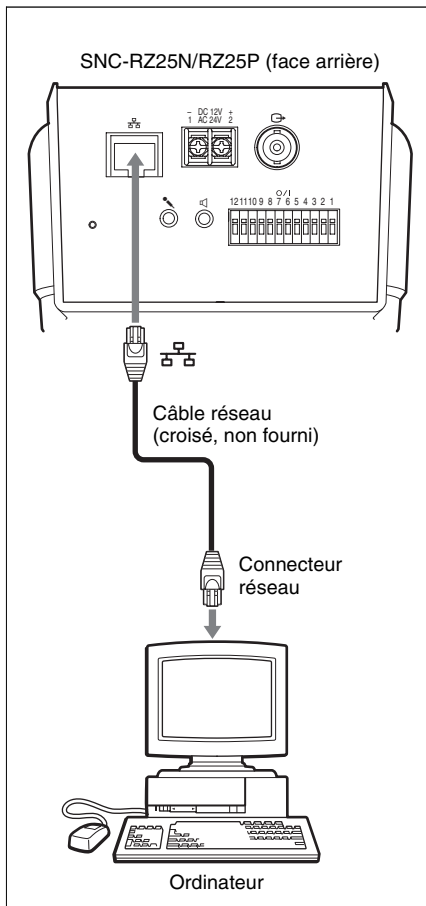
Windows 2000/ XP

Navigateur Internet


Internet Explorer Ver. 5.5 ou Ver. 6.0

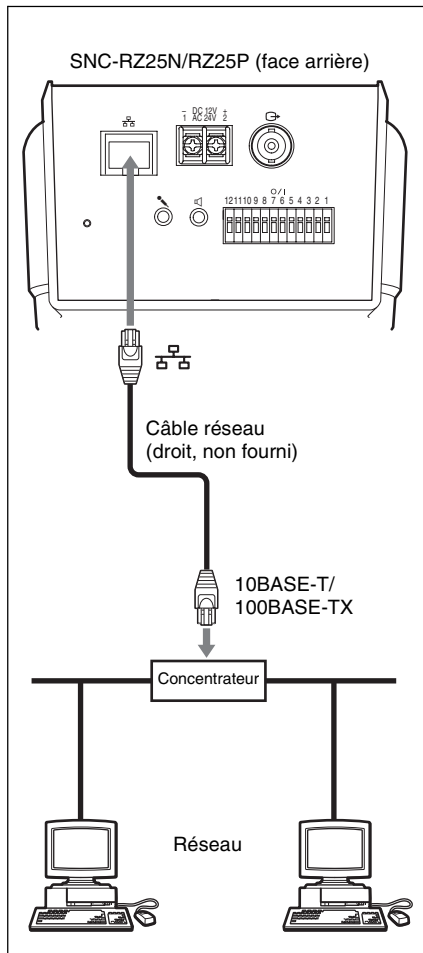
Raccordement de la caméra à un ordinateur

Raccordez le port  (réseau) de la caméra au connecteur réseau de l'ordinateur à l'aide d'un câble réseau (croisé) en vente dans le commerce.



Raccordement de la caméra à un réseau local

Raccordez le port  (réseau) de la caméra à un concentrateur du réseau à l'aide d'un câble réseau en vente dans le commerce.

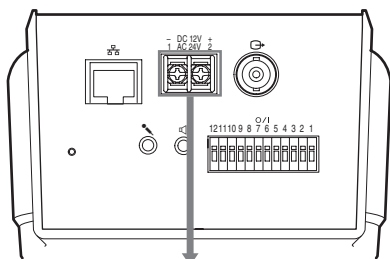


Alimentation à raccorder

Deux systèmes d'alimentation peuvent être utilisés pour la caméra.

- 12 V CC
- 24 V CA

Raccordez un système d'alimentation de 12 V CC ou 24 V CA à la borne d'entrée d'alimentation à l'arrière de la caméra.



vers 12 V CC ou 24 V CA

A propos de la source d'alimentation

Utilisez une source d'alimentation de 12 V CC ou 24 V CA isolée de l'alimentation de 100 à 240 V CA.

La plage des tensions utilisables est la suivante :

12 V CC : 10,8 à 13,2 V

24 V CA : 21,6 à 26,4 V

Utilisez le câble UL (VW-1 style 1007) pour la connexion 12 V CC ou 24 V CA.

Câble d'alimentation recommandé

12 V CC

Câble (AWG)	#24 (0,22 mm)	#22 (0,33 mm)	#20 (0,52 mm)	#18 (0,83 mm)
Longueur maximale de câble (m (pieds))	4,5 (14,8)	7,5 (24,6)	12 (39)	21 (69)

24 V CA

Câble (AWG)	#24 (0,22 mm)	#22 (0,33 mm)	#20 (0,52 mm)	#18 (0,83 mm)
Longueur maximale de câble (m (pieds))	10,5 (34)	16,5 (54)	27,5 (90)	45,5 (149)

Attribution d'une adresse IP à la caméra

Pour connecter la caméra à un réseau, vous devez lui attribuer une nouvelle adresse IP. Avant l'attribution d'une adresse IP, raccordez la caméra à un ordinateur ou à un réseau.

Pour plus d'informations, voir « Raccordement à un ordinateur ou à un réseau » (page 17).

Vous pouvez attribuer l'adresse IP de deux manières :

- **Utilisation du programme d'installation sur le CD-ROM fourni**

Pour plus d'informations sur les opérations, voir « Attribution de l'adresse IP à l'aide du programme d'installation » à la page 20.

- **Utilisation des commandes ARP (Address Resolution Protocol)**

Ouvrez une fenêtre DOS sur l'ordinateur et saisissez les commandes ARP spécifiées.

Pour plus d'informations sur les opérations, voir « Attribution d'une adresse IP à la caméra à l'aide des commandes ARP » dans le Guide de l'utilisateur sur le CD-ROM fourni.

Remarque

Pour déterminer l'adresse IP à attribuer à la caméra, consultez votre administrateur système.

Attribution de l'adresse IP à l'aide du programme d'installation

1 Insérez le CD-ROM fourni dans le lecteur CD-ROM.

Après un court instant, une fenêtre affichant les fichiers du CD-ROM s'ouvre.

2 Cliquez sur l'icône Setup de IP Setup Program.

La boîte de dialogue File Download s'ouvre.

3 Cliquez sur Open.

Remarque

Vous ne pouvez pas installer correctement le programme d'installation IP si vous cliquez sur **Save** dans la boîte de dialogue File Download.

4 Installez IP Setup Program sur l'ordinateur en suivant les instructions de l'assistant à l'écran.

Si le « Software License Agreement » s'affiche, lisez-le attentivement et acceptez-le pour pouvoir poursuivre l'installation.

5 Démarrez IP Setup Program.

Le programme détecte la SNC-RZ25N ou SNC-RZ25P connectée sur le réseau local et l'indique sur la liste dans la fenêtre de l'onglet **Network**.

6 Cliquez sur la caméra à laquelle vous désirez attribuer une nouvelle adresse IP sur la liste.

MAC address	IP address	Model	Serial No.
08:00:46:c1:c6:d1	192.168.0.100	SNC-RZ25N	000010

Les paramètres réseau pour la caméra sélectionnée s'affichent.

7 Spécifiez l'adresse IP.

Pour obtenir automatiquement l'adresse IP depuis un serveur DHCP :
Sélectionnez **Obtain an IP address automatically**.

- Obtain an IP address automatically
 Use the following IP address

IP address, Subnet mask et Default gateway sont attribués automatiquement.

Pour spécifier l'adresse IP manuellement :

Sélectionnez **Use the following IP address**, puis tapez les valeurs des paramètres IP address, Subnet mask et Default gateway dans les zones de texte appropriées.

8 Spécifiez l'adresse du serveur DNS.

Pour obtenir les adresses de serveur DNS automatiquement :
Sélectionnez **Obtain DNS server address automatically**.

- Obtain DNS server address automatically
 Use the following DNS server address

Pour spécifier les adresses de serveur DNS manuellement :
Sélectionnez **Use the following DNS server address**, puis tapez les valeurs des paramètres Primary DNS server address et Secondary DNS server address dans les zones de texte appropriées.

Remarque

Les paramètres Third DNS server address et Fourth DNS server address ne peuvent pas être utilisés pour cette caméra.

9 Spécifiez HTTP port number (le numéro de port HTTP).

HTTP port No. 80 (1024 to 65535)

Sélectionnez normalement **80** pour le numéro de port HTTP. Pour utiliser un autre numéro de port, sélectionnez la zone de texte et tapez un nombre entre 1 024 et 65 535.

10 Tapez Administrator name et Administrator password.

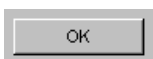
Administrator name
Administrator password

Les valeurs par défaut de ces deux paramètres sont « admin ».

Remarque

Vous ne pouvez pas changer les paramètres Administrator name et Administrator password à cette étape. Pour changer ces paramètres, voir « Paramétrage des utilisateurs – Page User setting » du Guide de l'utilisateur sur le CD-ROM fourni.

11 Assurez-vous que tous les paramètres ont été correctement définis, puis cliquez sur OK.



L'adresse IP a été correctement attribuée si « Setting OK » s'affiche.

12 Pour accéder directement à la caméra, double-cliquez sur le nom de la caméra sur la liste.

MAC address	IP address	Model	Serial No.	Version No.
0930046acc-4720	192.168.0.100	SNC-RZ25N	001015	1.01

La page d'accueil de la Network Camera SNC-RZ25N ou SNC-RZ25P s'affiche.



Remarque

Si l'adresse IP n'a pas été correctement spécifiée, la page d'accueil de la caméra n'apparaît pas après l'étape 12. Essayez alors de spécifier à nouveau l'adresse IP.

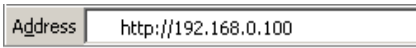
Accès à la caméra à l'aide du navigateur Internet

Après l'attribution de l'adresse IP à la caméra, assurez-vous que vous pouvez accéder à la caméra avec le navigateur Internet installé sur votre ordinateur. Cette section explique comment accéder à la caméra à l'aide d'Internet Explorer.

Pour plus d'informations sur la marche à suivre avec un navigateur Internet autre qu'Internet Explorer, voir le Guide de l'utilisateur sur le CD-ROM fourni.

1 Démarrez le navigateur Internet sur l'ordinateur et tapez l'adresse IP de cette caméra dans la zone URL.

Exemple :



La page d'accueil s'affiche.



2 Cliquez sur Enter.

La page du visualiseur principal s'affiche.

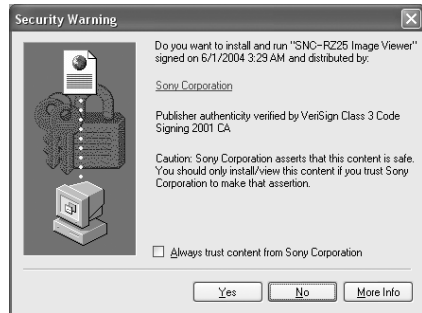


Si le visualiseur principal s'affiche correctement, l'attribution de l'adresse IP est terminée.

Lorsque le visualiseur principal de la caméra s'affiche pour la première fois

Lorsque vous cliquez sur **Enter**, « Security warning » s'affiche.

Lorsque vous cliquez sur **OK**, ActiveX control est installé et le visualiseur principal s'affiche.



Remarques

- Si l'option Automatic configuration est activée dans Local Area Network (LAN) Settings d'Internet Explorer, il se peut que l'image ne s'affiche pas. Désactivez alors Automatic configuration et configurez le serveur Proxy manuellement. Pour configurer le serveur Proxy, consultez votre administrateur réseau.
- Pour pouvoir installer ActiveX viewer sous Windows 2000 ou Windows XP, vous devez avoir ouvert une session sur l'ordinateur en tant qu'administrateur.

Conseil

L'affichage des pages de ce logiciel a été optimisé pour la taille du texte **Moyen** d'Internet Explorer.

Pour afficher correctement la page d'accueil de la caméra

Pour que la page d'accueil puisse être utilisée correctement, réglez le niveau de sécurité d'Internet Explorer sur **Moyen** ou plus bas en procédant comme suit :

- 1** Sélectionnez **Outils** dans la barre de menus pour Internet Explorer, puis sélectionnez **Options Internet** et l'onglet **Sécurité** dans cet ordre.
- 2** Cliquez sur l'icône **Internet** (si vous utilisez la caméra via Internet) ou l'icône **Intranet local** (si vous utilisez la caméra via un réseau local).
- 3** Placez le curseur de sélection sur **Moyen** ou plus bas. (Si le curseur de sélection n'est pas affiché, cliquez sur **Niveau par défaut**.)

Lors de l'utilisation d'un logiciel antivirus sur l'ordinateur

- L'utilisation d'un logiciel antivirus sur l'ordinateur peut affecter la performance de la caméra en diminuant, par exemple le taux de trame pour l'affichage des images.
- La page Web affichée lorsque vous accédez à la caméra utilise Java Script. L'affichage de la page Web peut être affecté si vous utilisez un logiciel antivirus sur votre ordinateur.

Spécifications

Réseau

Protocole TCP/IP, ARP, ICMP, HTTP, FTP (serveur/client), SMTP (client), DHCP (client), DNS (client), NTP (client), SNMP (MIB-2), RTP/RTCP, PPPoE

Compression

Format de compression vidéo MPEG4/JPEG (sélectionnable)
Format de compression audio G.711/G.726 (40, 32, 24 et 16 kbits/s)
Taille d'image 640 × 480 (VGA), 480 × 360, 384 × 288, 320 × 240 (QVGA), 256 × 192, 160 × 120 (QQVGA)
Taux de trame maximum
SNC-RZ25N
30 FPS max. (QVGA)
SNC-RZ25P
25 FPS max. (QVGA)
Navigateur Internet
Internet Explorer Ver. 5.5 ou 6.0 (Système d'exploitation disponible : Windows 2000/XP)
Environnements de l'ordinateur
CPU : Pentium III, 1 GHz ou plus puissant (Pentium 4, 2 GHz ou plus puissant recommandé)
Mémoire vive (RAM) : 256 Mo ou plus
Taille d'affichage : 1024 × 768
Accès utilisateur maximum
En mode JPEG : 20 utilisateurs
En mode MPEG4 : 10 utilisateurs
Sécurité réseau
Mot de passe (authentification de base), filtrage IP
Personnalisation de page d'accueil
Démarrage depuis une page d'accueil de la mémoire flash embarquée ou d'une carte CF possible.
Autres fonctions
Détection d'activité, recadrage d'image, horloge embarquée, etc.

Caméra

Signal vidéo
SNC-RZ25N : Système couleur NTSC
SNC-RZ25P : Système couleur PAL
Élément d'image
CCD couleur 1/4 pouce
(Nombre total d'éléments d'image :
SNC-RZ25N : 410 000 environ
SNC-RZ25P : 470 000 environ)
(Éléments d'image utiles :
SNC-RZ25N : 380 000 environ
SNC-RZ25P : 440 000 environ)
Objectif
18× (optique), 12× (numérique)
f = 4,1 à 73,8 mm, F1,4 à F3,0
Angle horizontal : 2,7° à 48,0°
Distance minimale du sujet
300 mm (11⁷/₈ pouces)
Éclairage minimum
0,7 lux (F1,4)/avec 50 IRE
Vitesse d'obturation
1/1 à
1/10 000 s
Résolution horizontale
NTSC : 470 lignes TV (côté WIDE)
PAL : 460 lignes TV (côté WIDE)
S/N vidéo
50 dB

Mécanisme

Panoramique
Rotation de -170 à +170°,
Vitesse maximale : 100° / s
Inclinaison
Rotation de -90 à +30°,
Vitesse maximale : 90° / s

Interface

Port réseau	10BASE-T/100BASE-TX, auto-négociation (RJ-45)
Port I/O (E/S)	Entrée de capteur : × 2, contact de fermeture Sorties d'alarme : × 2, 24 V CA/CC, 1 A (sorties de relais mécanique électriquement isolées de la caméra)
Interface série	Interface RS-232C transparente
Sortie vidéo	VIDEO OUT : BNC, 1,0 Vc-c, 75 ohms, asymétrique, sync négative
Fente carte CF	Carte de réseau sans fil (802.11b) Carte mémoire (stockage)
Entrée de micro	Mini-fiche (mono) Micro auto-alimenté pris en charge (tension nominale : 2,5 V CC) Impédance de charge recommandée 2,2 kohms
Sortie de ligne	Mini-fiche (mono), Niveau de sortie maximum : 1 V rms

Autres informations

Alimentation	12 V CC ± 10 % 24 V CA ± 10 %, 50/60 Hz
Puissance consommée	17 W max.
Température de fonctionnement	0 °C à 40 °C (32 °F à 104 °F)
Température de stockage	-20 °C à +60 °C (-4 °F à +140 °F)
Humidité de fonctionnement	20 à 80 %
Humidité de stockage	20 à 95 %
Dimensions	200 × 140 × 148 mm (7 7/8 × 5 5/8 × 5 7/8 pouces) pièces saillantes, objectif et adaptateur trépied non compris
Poids	1,3 kg (2 lb 14 oz) environ
Accessoires fournis	CD-ROM (le programme d'installation et le Guide de l'utilisateur) (1) Support de montage au plafond (A) (1) Support de montage au plafond (B) (1) Câble métallique (1) Vis ⊕M3 × 6 (6) Manuel d'installation (ce document) (1)

Accessoires en option

Carte réseau sans fil	SNCA-CFW1
Antenne pour carte réseau sans fil	SNCA-AN1
Adaptateur Memory stick Duo correspondant à la fente compact flash™	MSAC-MCF1
Memory stick Duo	MSX-M512S (512MB)

La conception et les spécifications sont susceptibles d'être modifiées sans préavis.

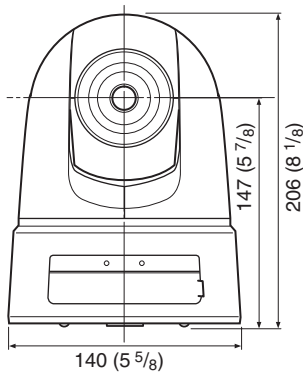
Remplacement régulier de pièces

Certaines pièces de ce produit (condensateur électrolytique, par exemple) doivent être remplacées régulièrement car leur durée de service est limitée.

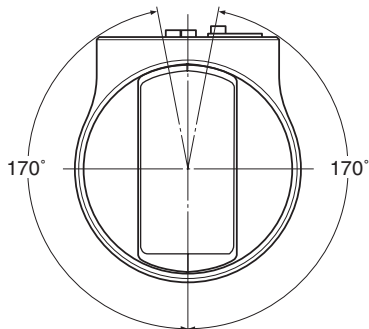
La durée de service des pièces diffère selon l'environnement ou les conditions d'utilisation du produit et la durée d'utilisation. Aussi, recommandons-nous d'effectuer des vérifications régulières. Pour plus d'informations, consultez votre revendeur.

Dimensions

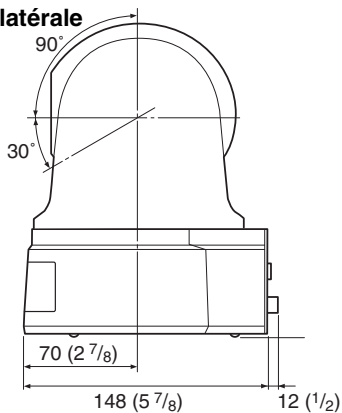
Avant



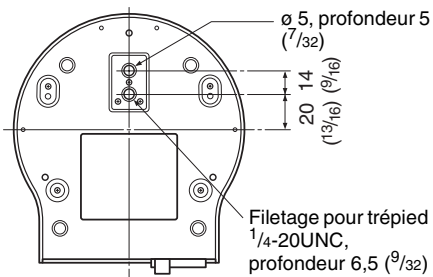
Dessus



Face latérale



Face inférieure

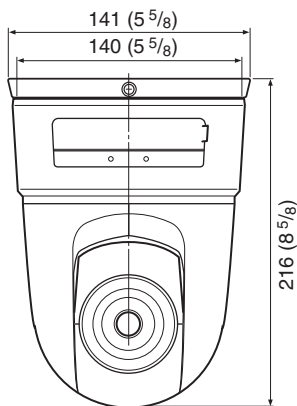


Unité : mm (pouces)

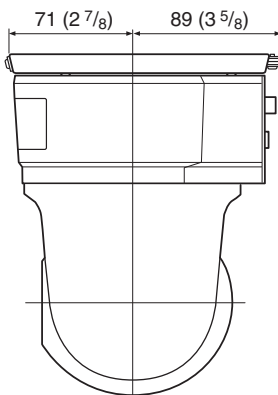
Autres informations

Cotes avec supports de montage au plafond

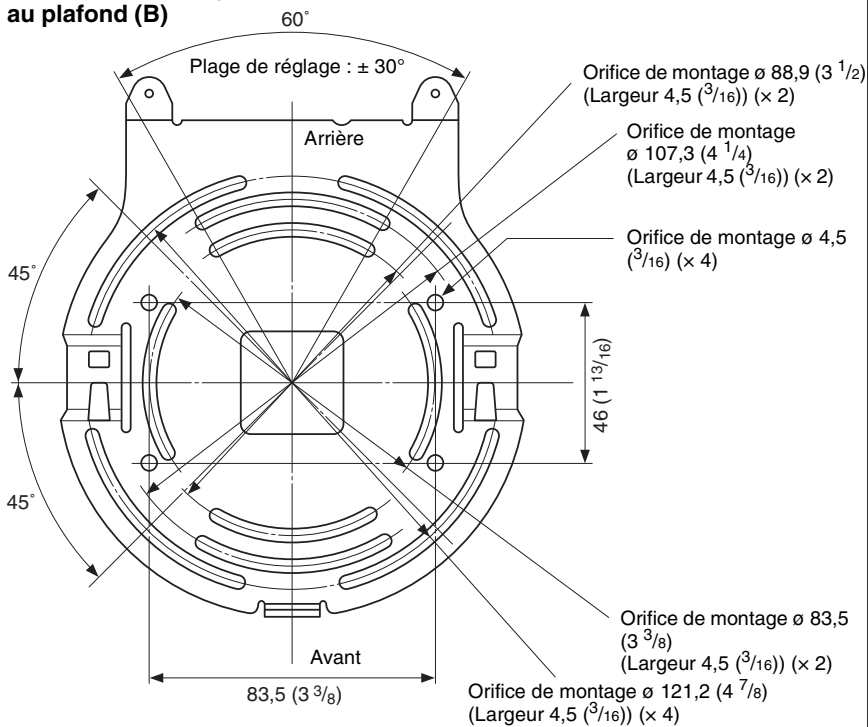
Avant



Face latérale



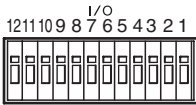
Support de montage au plafond (B)



Unité : mm (pouces)

Brochage et utilisation du port I/O (E/S)

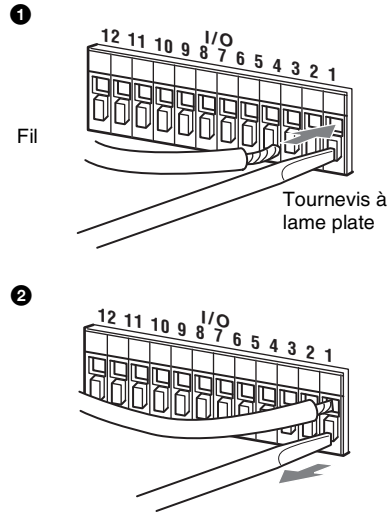
Brochage du port I/O (E/S)



N° de broche	Nom de broche
1	Entrée de capteur 1 +
2	Entrée de capteur 1 – (Terre)
3	Entrée de capteur 2 +
4	Entrée de capteur 2 – (Terre)
5	Sortie d'alarme 1 +
6	Sortie d'alarme 1 –
7	Sortie d'alarme 2 +
8	Sortie d'alarme 2 –
9	Terre
10	Terre
11	RS232C · RX
12	RS232C · TX

Utilisation de la prise I/O (E/S)

Insérez le fil dans la fente tout en enfonçant le bouton de la fente où vous désirez connecter le fil (n° 28 à 22 AWG) avec un petit tournevis à lame plate. Relâchez ensuite le tournevis du bouton.



Répétez cette opération pour connecter tous les fils nécessaires.

Autres informations

Schéma de câblage pour l'entrée de capteur

Contacteur mécanique/dispositif de sortie à collecteur ouvert

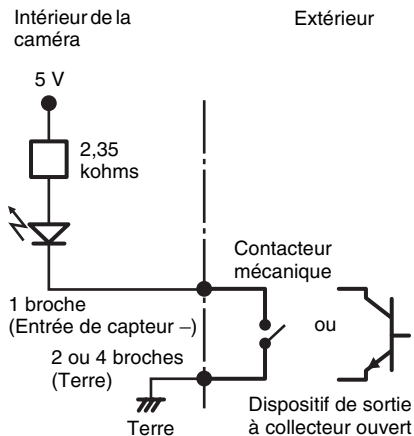
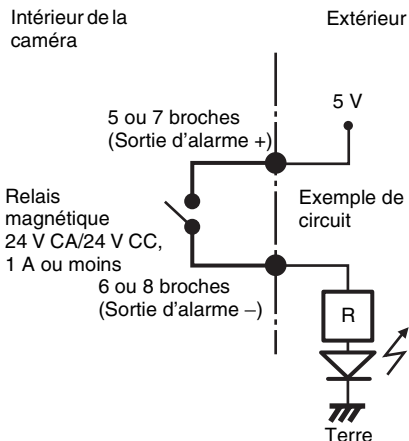


Schéma de câblage pour la sortie d'alarme



ADVERTENCIA

Para reducir el riesgo de incendio o electrocución, no exponga este producto a la lluvia ni a la humedad.

Para evitar recibir descargas eléctricas, no abra el aparato. Contrate exclusivamente los servicios de personal cualificado.

ADVERTENCIA

Esta instalación debe ser realizada por personal de servicio cualificado y debe cumplir todas las normas locales.

ADVERTENCIA

Debe incorporarse un dispositivo de desconexión de fácil acceso en el cableado de instalación del edificio.

ADVERTENCIA (sólo para instaladores)

Instrucciones para instalar el equipo en el techo:
Después de la instalación, asegúrese de que la conexión sea capaz de soportar cuatro veces el peso del equipo hacia abajo.

PRECAUCIÓN

La etiqueta de valor nominal se encuentra en la parte inferior.

PRECAUCIÓN para el puerto LAN

Por razones de seguridad, no conecte el puerto LAN a ningún dispositivo de red que pueda tener una tensión excesiva.

Suministro de alimentación

La SNC-RZ25P funciona a 24V CA, 12V CC. La SNC-RZ25P detecta automáticamente la alimentación.

Utilice una fuente de alimentación de 24 V CA o 12 V CC que cumpla los requisitos de SELV (Safety Extra Low Voltage, Tensión extra baja de seguridad) y cumpla las normas de Fuente de alimentación limitada según IEC 60950.

Se le advierte que cualquier cambio o modificación que no se apruebe expresamente en este manual puede dejar sin efecto su autoridad para utilizar este equipo.

ADVERTENCIA

Éste es un producto de Clase A. En un entorno doméstico este producto puede provocar interferencias de radio, en cuyo caso es posible que el usuario deba tomar las medidas adecuadas.

Si se producen interferencias, consulte con el centro autorizado de servicio de Sony más cercano.

ATENCIÓN

Los campos electromagnéticos de determinadas frecuencias pueden influir sobre las imágenes de esta unidad.

Índice

Introducción

Características	3
Precauciones	4
Precauciones de uso	4
Fenómenos típicos de los CCD	6
Accesorios que se suministran	7
Acerca de los manuales que se suministran	8
Nombres de los manuales	8
Usar los manuales del CD-ROM	8
Ubicación y función de las partes y controles	9

Instalación y conexiones básicas

Instalar la cámara	11
Instalación de la cámara en el techo	11
Instalar la cámara en una superficie plana	14
Conectar con un ordenador o una red	16
Requisitos del sistema	16
Conectar la cámara a un ordenador	17
Conectar la cámara a una red local	17
Conexión de la alimentación	18
Asignar la dirección IP a la cámara	19
Asignar la dirección IP mediante el programa de configuración	19
Acceso a la cámara mediante el explorador Web	21

Otros

Especificaciones	23
Dimensiones	25
Asignación de contactos y uso del puerto I/O (E/S)	27

Características

Monitorización de alta calidad a través de la red

Puede monitorizar una imagen real de alta calidad, procedente de la cámara, a través del explorador Web de un ordenador conectado a una red 10BASE-T o 100BASE-TX. La frecuencia máxima de cuadros es de 30 FPS para la SNC-RZ25N y de 25 FPS para la SNC-RZ25P.

En un momento dado, puede haber hasta 20 usuarios viendo la imagen procedente de una sola cámara (en modo JPEG).

Exploradores Web disponibles

Microsoft Internet Explorer Ver. 5.5 ó 6.0
S.O. disponibles: Windows 2000/ XP

Mecanismo de barrido horizontal y vertical de alta velocidad, con control remoto, y objetivo zoom de enfoque automático y alta capacidad de ampliación

La cámara está provista de un mecanismo de barrido horizontal de alta velocidad (rotación de 100° / segundo) y ángulo amplio (-170° a +170°), un mecanismo de barrido vertical de alta velocidad (rotación de 90° / segundo) y ángulo amplio (-90° a +30°), y un objetivo zoom de alta capacidad de ampliación con un zoom óptico de 18 aumentos y un zoom eléctrico de 12 aumentos, lo que proporciona en total 216 aumentos.

Red LAN inalámbrica

Al insertar la tarjeta inalámbrica SNCA-CFW1 (opcional), especialmente diseñada para su uso con esta cámara, en la ranura CF se habilita la transmisión de imágenes desde la cámara a través de la red LAN inalámbrica.

Transmisión de imágenes mediante correo electrónico o un servidor FTP

Es posible enviar una imagen estática procedente de la cámara como adjunto de un mensaje de correo electrónico, o enviarla a un servidor FTP, en un momento determinado por la entrada del sensor externo, por la función de detección de actividad incorporada o por el botón de disparo manual. También es posible enviar a un servidor FTP una secuencia de imágenes estáticas durante un periodo de tiempo determinado, antes y después del disparo, o enviarlas periódicamente.

Posiciones preestablecidas y programas de recorrido

Puede guardar hasta 16 posiciones preestablecidas (de barrido horizontal, barrido vertical y zoom) de la cámara, y un máximo de 5 programas de recorrido compuestos a partir de las posiciones preestablecidas. Puede activar las posiciones preestablecidas mediante la sincronización con la entrada del sensor externo o la función de detección de actividad incorporada.

Salida de alarma

La cámara está equipada con dos conjuntos de salidas de alarma. Puede utilizarlas para controlar dispositivos periféricos mediante la sincronización con las entradas del sensor externo, la función de detección de actividad incorporada, el botón de disparo manual, la función Day/Night o el temporizador.

Barrido horizontal y vertical directo

Puede hacer clic en el punto que desee de la ventana de presentación para que la cámara realice un barrido horizontal y vertical hacia ese punto.

Precauciones

Este producto Sony ha sido diseñado pensando en la seguridad. Sin embargo, si no se utilizan correctamente, los productos eléctricos pueden provocar incendios, que pueden producir lesiones corporales graves. Para evitar tales accidentes, tenga en cuenta lo siguiente.

Tenga presentes las precauciones de seguridad

No olvide seguir las precauciones generales de seguridad y las “Precauciones de uso”.

En caso de avería

Si el sistema se avería, deje de utilizarlo y póngase en contacto con el distribuidor autorizado de Sony.

En caso de funcionamiento anormal

- Si la unidad emite humo o algún olor extraño,
- Si entra en la carcasa agua o algún objeto extraño, o
- Si deja caer la unidad o daña la carcasa:

- 1 Desconecte el cable de la cámara y los cables de conexión.
- 2 Póngase en contacto con el distribuidor Sony autorizado o con el comercio donde adquirió el producto.

Precauciones de uso

Lugar de funcionamiento o almacenamiento

Evite utilizar o almacenar la cámara en los lugares siguientes:

- Lugares extremadamente calientes o fríos (Temperatura de funcionamiento: 0°C a +40°C [32°F a 104°F])
- Lugares expuestos a la luz directa del sol durante mucho tiempo, o cerca de equipos de calefacción (p.e., cerca de radiadores)
- Cerca de fuentes intensas de magnetismo
- Cerca de fuentes potentes de radiación electromagnética, tales como radios o transmisores de TV
- Lugares sometidos a fuertes vibraciones o sacudidas

Ventilación

Para evitar el recalentamiento, no bloquee la circulación de aire alrededor de la cámara.

Transporte

Cuando transporte la cámara, empaquéela como se empaquetó originalmente en la fábrica, o con materiales de igual calidad.

Limpieza

- Utilice un soplador para eliminar el polvo del objetivo o del filtro óptico.
- Utilice un paño suave y seco para limpiar las superficies externas de la cámara. Las manchas persistentes pueden eliminarse con un paño suave humedecido con una pequeña cantidad de solución detergente; a continuación, seque la cámara.
- No utilice disolventes volátiles tales como alcohol, benceno o diluyente, ya que pueden dañar el acabado de las superficies.

Notas sobre los rayos láser

Los rayos láser pueden dañar los CCD. Si graba una escena que incluya un rayo láser, tenga cuidado de evitar que el rayo láser se dirija a los CCD de la cámara.

- El sistema de cámara de red y el servicio relacionado no constituyen un servicio de seguridad. Al monitorizar las imágenes y el audio de la Cámara de red que ha adquirido, existe el riesgo de que las imágenes o el audio monitorizado sean vistos o utilizados por terceros a través de la red. Se proporciona sólo para que las personas accedan de forma cómoda y sencilla a sus cámaras a través de Internet.

Cuando utilice la Cámara de red Ud. deberá cumplir con las restricciones previstas en la legislación aplicable en relación con los derechos de imagen, honor e intimidad de los sujetos afectados y los derechos de propiedad intelectual de los contenidos difundidos.

- El acceso a la cámara o al sistema está limitado al usuario que configura un nombre de usuario y una contraseña. No se ofrece ninguna otra autenticación, y el usuario no debe asumir que el servicio realiza tal filtrado.
- Sony no asume ninguna responsabilidad si el servicio relacionado con la cámara de red se detiene o se interrumpe por cualquier razón.

AVISO PARA LOS USUARIOS

© 2005 Sony Corporation. Reservados todos los derechos. Este manual, así como el software que describe, no pueden ser reproducidos, traducidos ni reducidos a ningún formato legible por máquinas, en todo ni en parte, sin el permiso previo por escrito de Sony Corporation.

SONY CORPORATION NO OFRECE NINGUNA GARANTÍA RELACIONADA CON ESTE MANUAL, CON EL SOFTWARE NI CON NINGUNA OTRA INFORMACIÓN QUE AQUÍ SE CONTENGA, Y POR LO TANTO RENUNCIA EXPRESAMENTE A CUALQUIER GARANTÍA DE COMERCIALIZACIÓN NI IDONEIDAD PARA CUALQUIER PROPÓSITO EN PARTICULAR RELACIONADA CON ESTE MANUAL, EL SOFTWARE NI CUALQUIER OTRO TIPO DE

INFORMACIÓN. SONY CORPORATION NO SERÁ RESPONSABLE EN NINGÚN CASO POR NINGÚN DAÑO FORTUITO, RESULTANTE NI ESPECIAL, YA SEA SOBRE LA BASE DE UN AGRAVIO, DEL CONTRATO O CUALQUIER OTRA, QUE SE PRODUZCA COMO CONSECUENCIA O EN RELACIÓN CON ESTE MANUAL, CON EL SOFTWARE O CUALQUIER OTRA INFORMACIÓN AQUÍ CONTENIDA, O DEL USO QUE SE HAGA DE ELLOS.

Sony Corporation se reserva el derecho de modificar como desee este manual o la información que contiene, en cualquier momento y sin previo aviso.

El software aquí descrito puede estar gobernado también por los términos de un contrato separado de licencia de usuario.

- “IPELA” y **IPELA** son marcas comerciales de Sony Corporation.
- Microsoft, Windows, Internet Explorer y MS-DOS son marcas comerciales registradas de Microsoft Corporation en los Estados Unidos y/o en otros países.
- Java es una marca comercial registrada de Sun Microsystems, Inc. en los Estados Unidos y en otros países.
- Intel y Pentium son marcas comerciales registradas de Intel Corporation o de sus subsidiarias en los Estados Unidos y en otros países.
- Adobe, Acrobat y Adobe Reader son marcas comerciales de Adobe Systems Incorporated en los Estados Unidos y en otros países.

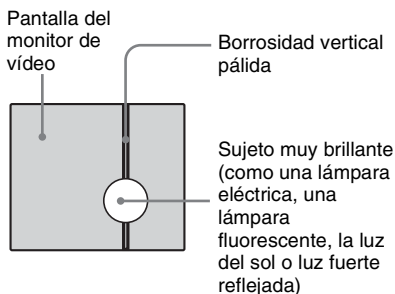
Todos los demás nombres de compañías y productos son marcas comerciales o marcas comerciales registradas de sus respectivas compañías o sus respectivos propietarios de la marca.

Fenómenos típicos de los CCD

Mientras se utiliza una cámara de vídeo en color CCD*, en la pantalla del monitor pueden aparecer los siguientes fenómenos. Estos fenómenos tienen su origen en la elevada sensibilidad de los sensores de imagen CCD, y no indican ningún defecto de la cámara.

Borrosidad vertical

Puede aparecer una “borrosidad” que se extiende verticalmente desde los objetos muy brillantes, como se muestra a continuación.



Este fenómeno es común a los elementos de imagen CCD que utilizan un sistema de transferencia entre líneas, y se origina cuando la carga eléctrica inducida por la radiación infrarroja en el interior profundo del fotosensor se transfiere a los resistores.

Escalonamiento

Cuando se filman bandas finas, líneas rectas o patrones similares, las líneas pueden aparecer ligeramente escalonadas.

Manchas

Un sensor de imagen CCD consta de una matriz de elementos de imagen individuales (píxeles). Un elemento de sensor averiado se mostrará como una mancha de un solo píxel en la imagen. Generalmente, esto no representa un problema.

Puntos blancos

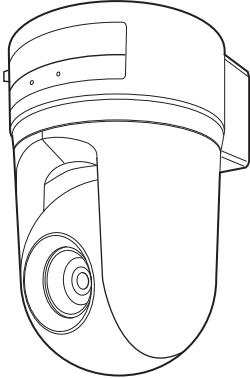
Cuando se filma un objeto poco iluminado a alta temperatura, pueden aparecer pequeños puntos blancos por toda la imagen de la pantalla.

* CCD: Charge-Coupled Device (Dispositivo acoplado por carga)

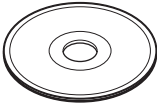
Accesorios que se suministran

Cuando abra el paquete, compruebe que incluye todos los accesorios que se suministran.

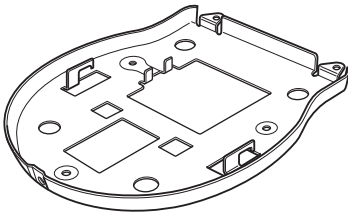
Cámara (1)



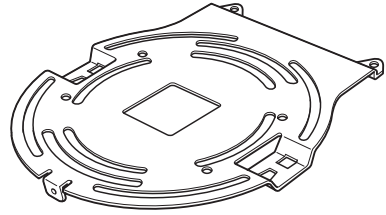
CD-ROM (incluye el programa de configuración y la guía del usuario) (1)



Fijación para techo (A) (1)



Fijación para techo (B) (1)



Cable (1)



Tornillos \oplus M3 x 6 (6)



Manual de instalación (este documento) (1)

**Folleto de garantía B&P (1)
(sólo SNC-RZ25N)**

Acerca de los manuales que se suministran

Nombres de los manuales

Con esta unidad se suministran los manuales siguientes.

Manual de instalación (este documento)

El manual de instalación describe los nombres y las funciones de las partes de la cámara, la instalación y las conexiones de la cámara, etc. No olvide leerlo antes de hacer funcionar la cámara.

Guía del usuario (almacenada en el CD-ROM)

La guía del usuario describe la configuración de la cámara y las operaciones desde el explorador Web.

Para abrir la Guía del usuario, vea “Usar los manuales del CD-ROM” más adelante.

Usar los manuales del CD-ROM

El disco CD-ROM que se suministra incluye la Guía del usuario para los modelos SNC-RZ25N/RZ25P (versiones en japonés, inglés, francés, alemán, español, italiano y chino).

Requisitos del sistema del CD-ROM

Para tener acceso al disco CD-ROM que se suministra, se necesita lo siguiente.

- Ordenador: PC con CPU Intel Pentium
Memoria instalada: 64 MB o más
Unidad de CD-ROM: × 8 o más rápida
- Monitor: monitor compatible con una resolución de 1024 × 768 o superior
- S.O.: Microsoft Windows Millennium Edition, Windows 2000 Service Pack 2, Windows XP Professional o Home Edition

Si no se cumplen estos requisitos, es posible que el acceso al disco CD-ROM sea lento, o que no sea posible en absoluto.

Preparativos

Para utilizar la guía del usuario que se encuentra en el disco CD-ROM, debe estar instalado en el ordenador Adobe Acrobat Reader Versión 4.0 o posterior, o Adobe Reader Versión 6.0 o posterior.

Nota

Si no está instalado Adobe Acrobat Reader o Adobe Reader, se puede descargar en la dirección URL siguiente:

<http://www.adobe.com/products/acrobat/readstep2.html>

Leer el manual del CD-ROM

1 Inserte en la unidad de CD-ROM el CD-ROM que se suministra.
Después de unos momentos, se abrirá una ventana que muestra los archivos del CD-ROM.

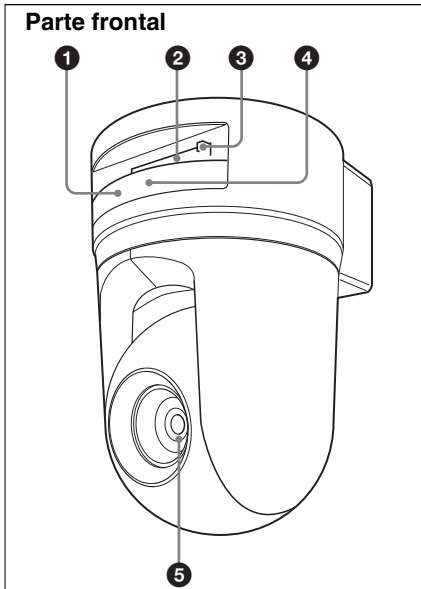
2 Haga doble clic en el archivo PDF de la SNC-RZ25N o la SNC-RZ25P denominado “Español”.

Se iniciará la aplicación y se mostrará la portada de la Guía del usuario de la SNC-RZ25N o la SNC-RZ25P.
Si hace clic en un elemento de contenido, se saltará a la página correspondiente.

Nota

Si pierde el disco CD-ROM o no puede leer ya su contenido, por ejemplo debido a una avería de hardware, póngase en contacto con un representante del servicio técnico de Sony.

Ubicación y función de las partes y controles



1 Indicador NETWORK (naranja/verde)

El indicador parpadea en naranja cuando la cámara está conectada a la red 10BASE-T; parpadea en verde cuando la cámara está conectada a la red 100BASE-TX.

El indicador se apaga cuando la cámara no está conectada a la red.

2 Ranura de la tarjeta CF

Inserte en la ranura la tarjeta de red LAN inalámbrica "SNCA-CFW1" diseñada especialmente para su uso con esta cámara o el medio de almacenamiento (no suministrado).

Además, en la SNCA-CFW1 se puede instalar la antena opcional SNCA-AN1. Puede ampliar el área de transmisión con la red LAN inalámbrica.

Nota

Inserte la tarjeta CF con el lado frontal hacia los indicadores NETWORK y POWER.

3 Palanca de la tarjeta CF

Presione la palanca para retirar la tarjeta CF de la ranura de la tarjeta CF.

4 Indicador POWER (verde)

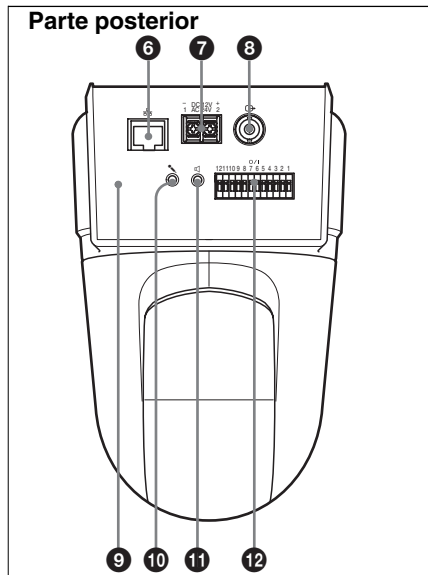
Cuando se suministra energía a la cámara, ésta inicia la comprobación del sistema.

Si el sistema es normal, se ilumina este indicador.

Si se produce un error en el sistema, el indicador parpadea cada segundo. En este caso, consulte con el distribuidor autorizado de Sony.

5 Objetivo

Como equipo estándar, se monta un objetivo óptico zoom A x 18, de enfoque automático.



6 Puerto \square (red) (RJ45)

Conéctelo a una red 10BASE-T o 100BASE-TX mediante un cable de red (UTP, categoría 5).

7 Terminal DC 12 V/AC 24 V (entrada de alimentación)

Conéctelo a un sistema de suministro de energía de 12V CC o 24V CA.

8 Conector \hookrightarrow (salida de vídeo) (tipo BNC)

Ofrece una señal de vídeo compuesto. Conéctelo al conector de entrada de vídeo compuesto de un monitor de vídeo, una grabadora de vídeo, etc.

9 Interruptor de reinicio

Para restablecer en la cámara los ajustes predeterminados de fábrica, suministre energía a la cámara mientras mantiene pulsado este interruptor con un objeto puntiagudo.

10 Toma \blacktriangleright (entrada de micrófono) (minitoma, monofónico)

Conecte un micrófono comercial. Esta toma admite micrófonos de alimentación directa (tensión nominal: 2,4 V CC).

Puede conectar a esta cámara micrófonos con las especificaciones siguientes.

Tipo: micrófono de condensador eléctrico, sistema de alimentación directa

Directividad: no direccional

Sensibilidad: $-40 \pm 3,5$ dB

Intervalo de frecuencias: 50 – 15.000 Hz

11 Toma \square (salida de línea) (minitoma, monofónico)

Conecte un sistema de altavoces comercial con el amplificador incorporado.

Puede conectar a esta cámara unos altavoces con las especificaciones siguientes.

Tipo: altavoz activo

Impedancia: impedancia de entrada de 4,7 Kohmios o más

Clavija: miniclavija de $\varnothing 3,5$

12 Puerto de I/O (E/S) (Input/Output, Entrada/Salida)

Este puerto está equipado con un puerto RS-232C, dos entradas de sensor y dos salidas de alarma.

El puerto RS-232C se utiliza cuando se conectan dispositivos periféricos a la cámara mediante la interfaz RS-232C, y controla los dispositivos desde el ordenador o transmite/recibe datos de los dispositivos a través de la red.

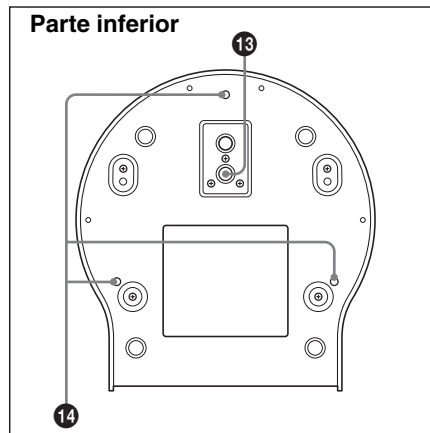
La entrada de sensor se utiliza como entrada de alarma. El funcionamiento de la cámara puede sincronizarse mediante correo electrónico u otras aplicaciones.

La salida de alarma se utiliza para controlar los dispositivos periféricos conectados mediante la sincronización con la entrada de un sensor externo, la función de detección de actividad incorporada, un botón de disparo manual, la función Day/Night o la función de temporizador.

Para obtener información detallada sobre cada función y sobre las configuraciones necesarias, consulte la Guía del usuario almacenada en el CD-ROM que se suministra.

Para ver la asignación de pines y el cableado, consulte "Asignación de contactos y uso del puerto I/O (E/S)" en la página 27.

El puerto de I/O (E/S) de esta unidad responde a comandos VISCA. No obstante, algunos comandos no son compatibles.



13 Orificio de montaje del trípode

Utilice este orificio para fijar un trípode comercial cuando monte la cámara en un trípode.

14 Orificios para los tornillos de montaje en la fijación para techo

Cuando instale la cámara en el techo sujete a estos orificios, mediante los tornillos suministrados, las fijaciones para techo que se suministran.

► **Instalación y conexiones básicas**

Instalar la cámara

Instalación de la cámara en el techo

Con las fijaciones para techo, el cable y los tornillos que se suministran, puede utilizar cajas de empalmes existentes, etc. para fijar la cámara al techo.

Cuando instale la cámara, hágalo siempre en un techo nivelado. Si tiene que instalarla en un techo inclinado o irregular, asegúrese de que el punto en el que la instala está dentro de un margen de ± 15 grados respecto a la horizontal, para garantizar que los mecanismos de barrido horizontal y vertical funcionen correctamente.

Notas

- Si monta la cámara en el techo, confíe la instalación a un contratista o instalador experimentado.
- Si instala la cámara en el techo, asegúrese de que el techo sea lo suficientemente firme para soportar el peso de la cámara más el de las fijaciones para techo y, a continuación, fije firmemente la cámara. Si el techo no es suficientemente fuerte, la cámara puede caerse y causar heridas graves.
- Para evitar que la cámara se caiga, no olvide instalar el cable que se suministra.
- Si instala la cámara en el techo, compruebe regularmente, al menos una vez al año, que la conexión no se haya aflojado. Si las condiciones lo exigen, realice esta inspección periódica con más frecuencia.

Antes de la instalación

Después de decidir en qué dirección estará orientada la cámara, haga los orificios necesarios para la caja de empalmes y los cables de conexión.

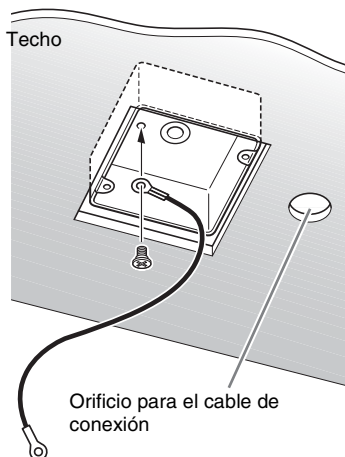
Nota

Los cables de conexión no pueden pasar por la fijación para techo (A). Es necesario un orificio para los cables en el techo, detrás de la cámara, donde se vaya a montar en el techo.

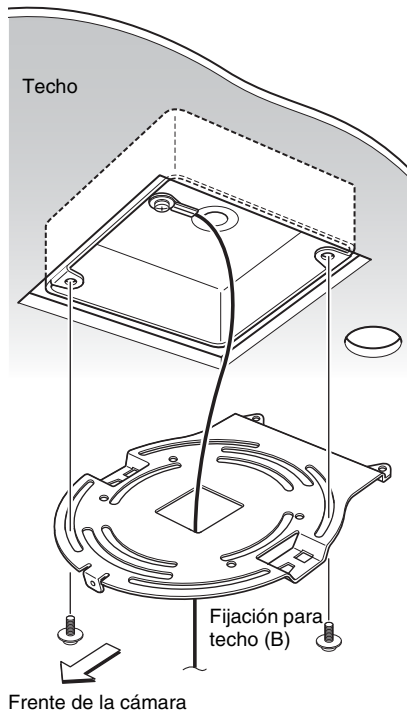
Instalación

- 1 Sujete el cable a la caja de empalmes del techo.

Utilice un orificio para tornillo y un tornillo (no suministrado) de la caja de empalmes para sujetar el cable.



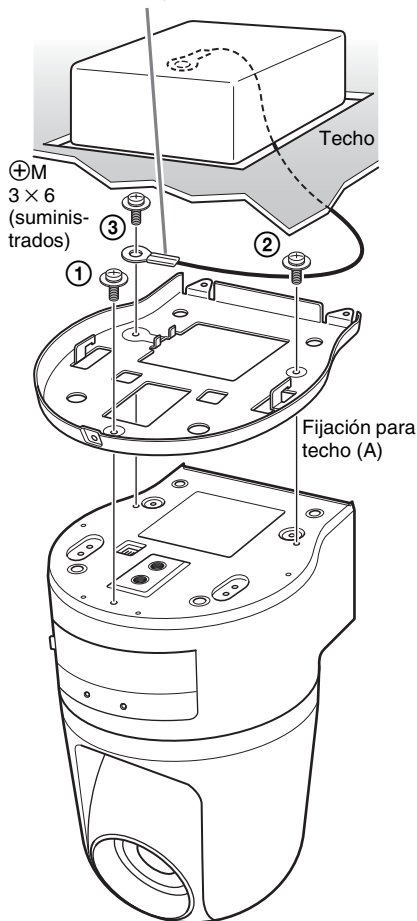
- 2** Sujete la fijación para techo (B) a la caja de empalmes del techo. Alinee los orificios de la fijación con los de la caja de empalmes y utilice los tornillos adecuados (no suministrados). Hay ranuras para los tornillos a lo largo de los bordes redondeados de la fijación para techo (B). Más tarde, la parte frontal de la cámara se orientará alrededor de este borde. Oriente la cámara hacia el frente, ajuste la dirección y sujétela firmemente.



- 3** Sujete la fijación para techo (A) a la parte inferior de la cámara, con los tres tornillos que se suministran ($\oplus M 3 \times 6$).

Alinee los orificios de los tornillos de la parte inferior de la cámara con los de la fijación para techo y sujete la fijación a la cámara.

Sujete el cable al mismo tiempo.



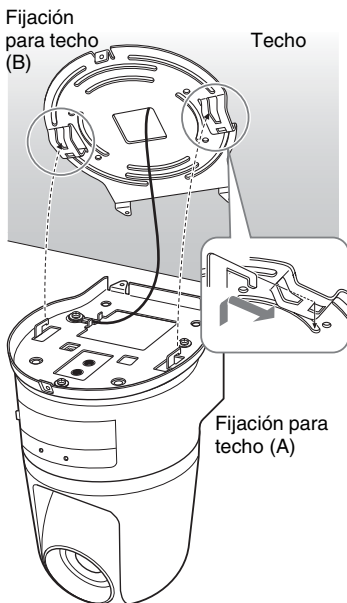
Apriete los tornillos poco a poco en el orden que indican los números de la ilustración. Sujete el cable con el tornillo designado por el número ③ de arriba. Una vez apretados correctamente todos los tornillos de forma

temporal, apriételes firmemente de uno en uno.

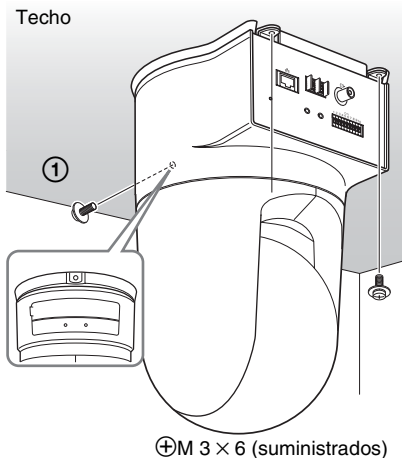
Nota

Utilice para el montaje sólo los tornillos que se suministran con la cámara. Si utiliza otros tornillos puede dañar la cámara.

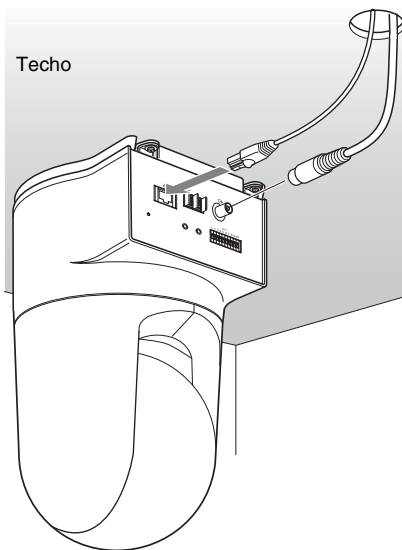
- 4** Inserte las partes salientes de la fijación para techo (A) en los espacios preparados en la fijación para techo (B), y sujételas temporalmente empujando hacia atrás la fijación para techo (A).



- 5** Empuje hacia arriba la parte frontal de la cámara y sujétela con los tres tornillos que se suministran ($\oplus M 3 \times 6$), empezando por el tornillo en la posición ①.



- 6** Conecte los cables a los conectores de la parte trasera de la cámara.



Nota

Tome las medidas necesarias para asegurarse de que la carga de los cables conectados no causa problemas.

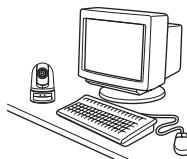
Retirar la cámara

- 1 Quite los tres tornillos utilizados para sujetar la cámara en el paso 5 de la “Instalación”.
- 2 Empuje toda la cámara hacia el techo y muévala hacia el frente. Los enganches se separarán y podrá retirar la cámara.

Instalar la cámara en una superficie plana

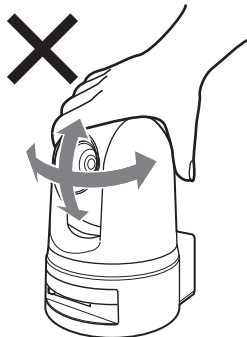
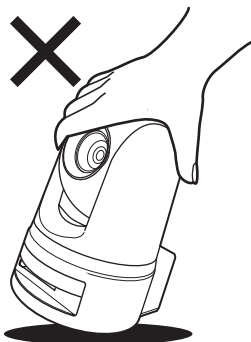
Asegúrese de colocar la cámara sobre una superficie plana.

Si debe colocar la cámara sobre una superficie inclinada, colóquela dentro de un margen de ± 15 grados de la horizontal para asegurarse de que el mecanismo de barrido horizontal y vertical funcione correctamente, y tome las precauciones necesarias para evitar que la cámara se caiga.



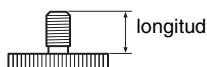
Notas

- No tome la cámara por el cabezal mientras la transporta.
- No gire manualmente el cabezal de la cámara. Si lo hace así, puede provocar que la cámara se averíe.



Para sujetar la cámara a un trípode

Utilice un trípode con tornillos que cumplan una de las especificaciones siguientes.



Estándar ISO: longitud 4,5 mm \pm 0,2 mm

Estándar ASA: longitud 0,197 pulgadas

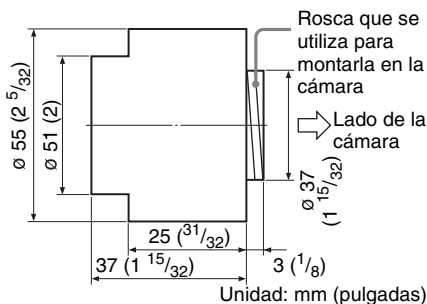
Notas

- Para instalar un trípode, utilice el orificio para tornillo de montaje de trípode y sujete firmemente el trípode con un destornillador.
- Instale el trípode sobre una superficie plana.

Para instalar una lente de conversión gran angular

La parte de la lente correspondiente a la cámara está roscada. Para instalar la lente de conversión que utilice, alinee la lente con la rosca y gírela hacia la derecha para fijarla firmemente.

Las lentes de conversión gran angular admisibles deben pesar menos de 100 g (4 oz) y no superar las dimensiones dadas en la ilustración siguiente.



Notas

Para evitar que la lente de conversión gran angular se cae, siga el consejo que se ofrece a continuación.

- Consulte con un contratista o instalador experimentado para adoptar las medidas necesarias para garantizar que la lente de conversión gran angular no se afloja y se cae.
- Asegúrese de que la lente esté firmemente apretada, hasta el final de su recorrido.
- No utilice una lente de conversión gran angular en un entorno en el que esté sujeta a vibraciones o impactos.
- Compruebe periódicamente, al menos una vez al año, que la conexión no se haya aflojado. Si las condiciones lo exigen, realice esta inspección periódica con más frecuencia.

Conectar con un ordenador o una red

Para conectarla al ordenador, utilice un cable de red comercial (cable cruzado).

Para conectarla a la red, utilice un cable de red comercial (cable recto).

Requisitos del sistema

Procesador

Pentium III 1 GHz o superior (se recomienda Pentium 4, 2 GHz o superior)

RAM

256 MB o más


S.O.

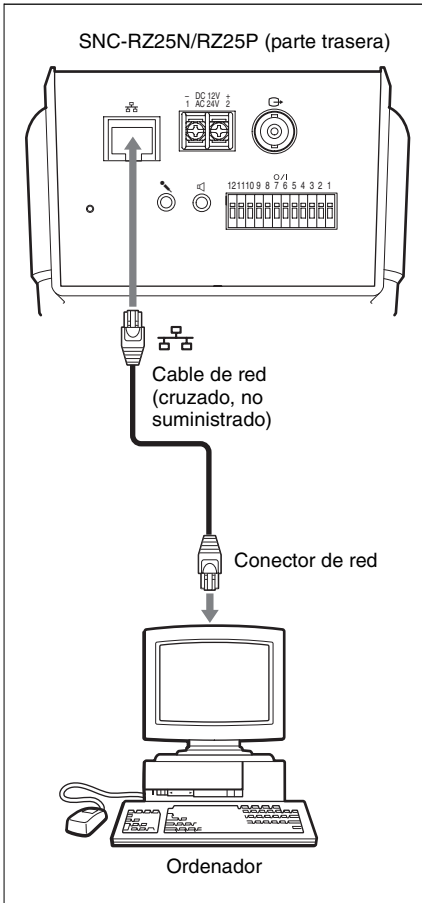
Windows 2000/XP

Explorador Web

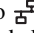
Internet Explorer Ver. 5.5 o Ver. 6.0

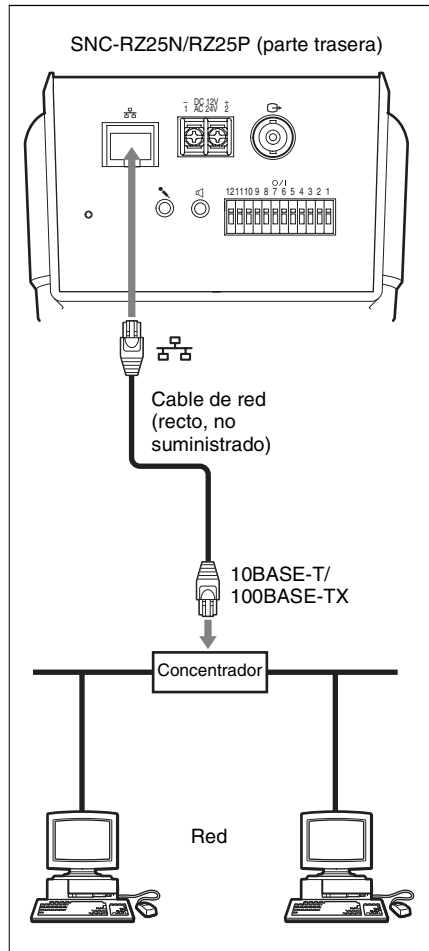
Conectar la cámara a un ordenador

Utilizando un cable de red comercial (cruzado), conecte el puerto  (red) de la cámara al conector de red de un ordenador.



Conectar la cámara a una red local

Utilizando un cable de red comercial, conecte el puerto  (red) de la cámara a un concentrador de la red.

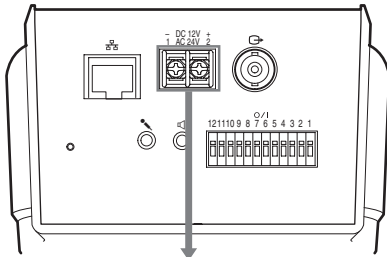


Conexión de la alimentación

Se proporcionan dos sistemas de suministro de energía para la cámara.

- 12 V CC
- 24 V CA

Conecte el sistema de suministro de energía de 12 V CC o 24 V CA al terminal de entrada de energía de la parte posterior de la cámara.



a 12 V CC o 24 V CA

Cable de alimentación recomendado

12 V CC

Cable (AWG)	#24 (0,22 mm)	#22 (0,33 mm)	#20 (0,52 mm)	#18 (0,83 mm)
Longitud máxima del cable (m (pies))	4,5 (14,8)	7,5 (24,6)	12 (39)	21 (69)

24 V CA

Cable (AWG)	#24 (0,22 mm)	#22 (0,33 mm)	#20 (0,52 mm)	#18 (0,83 mm)
Longitud máxima del cable (m (pies))	10,5 (34)	16,5 (54)	27,5 (90)	45,5 (149)

Acerca de la fuente de alimentación

Utilice una fuente de alimentación de 12 V CC o 24 V CA aislada de la CA de 100 a 240 V.

El intervalo de tensiones utilizables es el siguiente:

12 V CC: 10,8 a 13,2 V

24 V CA: 21,6 a 26,4 V

Utilice el cable UL (estilo VW-1 1007) para la conexión de 12 V CC o 24 V CA.

Asignar la dirección IP a la cámara

Para conectar la cámara a una red, deberá asignar una nueva dirección IP a la cámara. Antes de asignar la dirección IP, conecte la cámara a un ordenador o a una red.

Para obtener información detallada, consulte “Conectar con un ordenador o una red” (página 16).

Hay dos maneras de asignar la dirección IP:

- **Utilizando el programa de configuración almacenado en el CD-ROM que se suministra**

Para obtener información detallada sobre las operaciones, consulte “Asignar la dirección IP mediante el programa de configuración” en la página 19.

- **Utilizando los comandos ARP (Address Resolution Protocol, Protocolo de resolución de direcciones)**

Abra la ventana de DOS en el ordenador y escriba los comandos ARP especificados.

Para ver información detallada sobre las operaciones, consulte “Asignar la dirección IP a la cámara mediante comandos ARP”, en la Guía del usuario almacenada en el CD-ROM que se suministra.

Nota

Para determinar la dirección IP que se asignará a la cámara, consulte con el administrador del sistema.

Asignar la dirección IP mediante el programa de configuración

- 1 Inserte en la unidad de CD-ROM el disco CD-ROM que se suministra.**

Después de unos momentos, se abrirá una ventana que muestra los archivos del CD-ROM.

- 2 Haga clic en el icono Setup del IP Setup Program.**

Se abrirá el cuadro de diálogo File Download.

- 3 Haga clic en Open.**

Nota

Si hace clic en **Save** en el diálogo File Download, no podrá instalar correctamente el IP Setup Program.

- 4 Instale el IP Setup Program en el ordenador siguiendo las indicaciones del asistente.**

Si se muestra el “Software Licence Agreement”, léalo detenidamente y acéptelo para continuar la instalación.

- 5 Inicie el IP Setup Program.**

El programa detecta la SNC-RZ25N o SNC-RZ25P conectada a la red local y la(s) muestra en una lista en la ventana de la ficha **Network (Red)**.

MAC address	IP address	Model	Serial No.	Version No.
08:00:46:42:54:d5	192.168.0.100	SNC-RZ25N	000004	1.01

Obtain an IP address automatically
 Use the following IP address

IP address: _____
Subnet mask: _____
Default gateway: _____

Obtain DNS server address automatically
 Use the following DNS server address

Primary DNS server address: _____
Secondary DNS server address: _____
Third DNS server address: _____
Fourth DNS server address: _____

HTTP port No. 80 _____ (1024 to 65535)
Administrator name: _____
Administrator password: _____

Refresh Cancel OK

6 Haga clic, en la lista, en la cámara a la que desea asignar una nueva dirección IP.

MAC address	IP address	Model	Serial No.
08-00-46-81-c6-f1	192.168.0.100	SNC-R225N	000010

Se mostrará la configuración de red de la cámara seleccionada.

7 Establezca la dirección IP. Para obtener la dirección IP automáticamente desde un servidor DHCP:

Seleccione **Obtain an IP address automatically**.

Obtain an IP address automatically
 Use the following IP address

Se asignará automáticamente IP address, Subnet mask y Default gateway.

Para especificar manualmente la dirección IP:

Seleccione **Use the following IP address** y escriba los valores de IP address, Subnet mask y Default gateway en los cuadros correspondientes.

Obtain an IP address automatically
 Use the following IP address

IP address: 192 . 168 . 0 . 100
Subnet mask: 255 . 255 . 255 . 0
Default gateway:

8 Establezca la dirección del servidor DNS.

Para obtener las direcciones del servidor DNS automáticamente:

Seleccione **Obtain DNS server address automatically**.

Obtain DNS server address automatically
 Use the following DNS server address

Para especificar manualmente las direcciones del servidor DNS:

Seleccione **Use the following DNS server address** y escriba los valores de Primary DNS server address y Secondary DNS server address en los cuadros correspondientes.

Obtain DNS server address automatically
 Use the following DNS server address

Primary DNS server address: 192 . 168 . 0 . 200
Secondary DNS server address: 192 . 168 . 0 . 201
Third DNS server address: 192 . 168 . 0 . 202
Fourth DNS server address: 192 . 168 . 0 . 203

Nota

Third DNS server address y Fourth DNS server address no son válidos para esta cámara.

9 Establezca el HTTP port number.

HTTP port No. 80 (1024 to 65535)

Normalmente, seleccione **80** como número de puerto HTTP. Para utilizar otro número de puerto, seleccione el cuadro de texto y escriba un número de puerto entre 1024 y 65535.

10 Escriba los valores de Administrator name y Administrator password.

Administrator name: admin
Administrator password: ****

Las configuraciones predeterminadas para ambos elementos son “admin”.

Nota

En este paso, no es posible cambiar Administrator name y Administrator password. Para cambiar estos elementos, consulte “Configurar el usuario – Página User setting” en la Guía del usuario, almacenada en el CD-ROM que se suministra.

11 Confirme que todos los elementos están establecidos correctamente y, a continuación, haga clic en OK.

OK

Si se muestra “Setting OK”, la dirección IP está configurada correctamente.

12 Para acceder directamente a la cámara, haga doble clic en el nombre de la cámara en la lista.

MAC address	IP address	Model	Serial No.	Version No.
08:00:46:ec:47:70	192.168.0.100	SNC-RZ25N	001015	1.01

Se mostrará la página de bienvenida de la cámara de red SNC-RZ25N o SNC-RZ25P.



Nota

Si no se establece correctamente la dirección IP, no aparecerá la página de bienvenida después del paso 12. En este caso, intente configurar de nuevo la dirección IP.

Acceso a la cámara mediante el explorador Web

Una vez asignada una dirección IP a la cámara, compruebe que realmente puede tener acceso a ella mediante el explorador Web instalado en el ordenador. Esta sección explica cómo tener acceso a la cámara mediante Internet Explorer.

Para obtener información detallada sobre las operaciones del explorador Web, por ejemplo cómo utilizar un explorador Web diferente de Internet Explorer, consulte la Guía del usuario almacenada en el CD-ROM que se suministra.

1 Inicie el explorador Web en el ordenador y escriba la dirección IP de esta cámara en el cuadro URL.

Ejemplo:

Address	http://192.168.0.100
---------	----------------------

Se muestra la página de bienvenida.



2 Haga clic en Enter.

Se mostrará el visor principal.

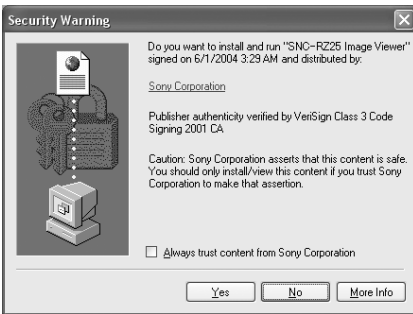


Si se muestra correctamente el visor principal, se ha completado la asignación de dirección IP.

Quando se muestra por primera vez el visor principal de la cámara

Si se hace clic en **Enter**, se muestra la “Advertencia de seguridad”.

Al hacer clic en **OK**, se instala el ActiveX control y se muestra el visor principal.



Notas

- Si está habilitada la opción Automatic configuration en la Configuración de la red de área local (LAN) de Internet Explorer, es posible que no se muestre la imagen. En este caso, deshabilite Automatic configuration y establezca manualmente el servidor Proxy. Para establecer el servidor Proxy, consulte con el administrador de la red.
- Para instalar el ActiveX viewer en Windows 2000 o Windows XP, deberá haber iniciado la sesión en el ordenador como Administrador.

Sugerencia

Todas las páginas de este software están optimizadas con un tamaño de fuente **Media** para Internet Explorer.

Para mostrar correctamente la página de bienvenida

Para que la página de bienvenida funcione correctamente, establezca el nivel de seguridad de Internet Explorer en **Media** o un nivel inferior, de la manera siguiente:

- 1 Seleccione **Herramientas** en la barra de menús de Internet Explorer; a continuación, seleccione **Opciones de Internet** y la ficha **Seguridad**.
- 2 Haga clic en el icono **Internet** (cuando utilice la cámara a través de Internet) o en el icono **Local intranet** (cuando utilice la cámara a través de una red local).
- 3 Establezca el control deslizante en **Media** o en un nivel inferior. (Si no se muestra el control deslizante, haga clic en **Nivel predeterminado**.)

Quando utilice software antivirus en el ordenador

- Si utiliza software antivirus en el ordenador, es posible que el rendimiento de la cámara se reduzca, por ejemplo, es posible que la frecuencia de cuadros de presentación de la imagen sea menor.
- La página Web que se muestra al iniciar una sesión en la cámara utiliza Java Script. La presentación de la página Web puede verse afectada si se utiliza software antivirus en el ordenador.

Especificaciones

Red

Protocolo TCP/IP, ARP, ICMP, HTTP, FTP (servidor/cliente), SMTP (cliente), DHCP (cliente), DNS (cliente), NTP (cliente), SNMP (MIB-2), RTP/RTCP, PPPoE

Compresión

Formato de compresión de vídeo MPEG4/JPEG (seleccionable)

Formato de compresión de audio G.711/G.726 (40, 32, 24 y 16 kbps)

Tamaño de imagen 640 × 480 (VGA), 480 × 360, 384 × 288, 320 × 240 (QVGA), 256 × 192, 160 × 120 (QQVGA)

Velocidad de cuadros SNC-RZ25N Máx. 30 FPS (QVGA) SNC-RZ25P Máx. 25 FPS (QVGA)

Explorador Web Internet Explorer Ver. 5.5 ó 6.0 (S.O. disponibles: Windows 2000/XP)

Entornos de ordenador CPU: Pentium III, 1 GHz o superior (se recomienda Pentium 4, 2 GHz o superior) RAM: 256 MB o más Tamaño de pantalla: 1024 × 768

Acceso máximo de usuarios En modo JPEG: 20 usuarios En modo MPEG4: 10 usuarios

Seguridad de red Contraseña (autenticación básica), filtrado IP

Personalización de página de inicio Es posible empezar desde una página de inicio ubicada en la memoria Flash incorporada o en CF.

Otras funciones Detección de actividad, recorte de imagen, reloj incorporado, etc.

Cámara

Señal de vídeo SNC-RZ25N: NTSC Color SNC-RZ25P: PAL Color

Elemento de imagen CCD en color de 1/4 pulgada (Total de elementos de imagen: SNC-RZ25N: Aprox. 410.000 SNC-RZ25P: Aprox. 470.000) (Elementos de imagen efectivos: SNC-RZ25N: Aprox. 380.000 SNC-RZ25P: Aprox. 440.000)

Objetivo 18× (óptico), 12× (digital) f=4,1 a 73,8 mm, F1,4 a F3,0 Ángulo horizontal: 2,7° a 48,0°

Distancia mínima al objeto 300 mm (11⁷/₈ pulgadas)

Iluminación mínima 0,7 lux (F1,4)/con 50 IRE

Velocidad del obturador 1/1 a 1/10.000 s

Resolución horizontal NTSC: 470 TV (extremo WIDE) PAL: 460 TV (extremo WIDE)

Relación S/R de vídeo 50 dB

Mecanismo

Barrido horizontal Rotación de -170° a +170°, Velocidad máxima: 100° / s

Barrido vertical Rotación de -90° a +30°, Velocidad máxima: 90° / s

Interfaz

Puerto de red 10BASE-T/100BASE-TX, negociación automática (RJ-45)

Puerto I/O Entrada de sensor: × 2, por contacto Salida de alarma: × 2, 24 V CA/CC, 1 A (salidas de relé mecánico aisladas eléctricamente de la cámara)

Interfaz serie RS-232C de tipo transparente

Salida de vídeo VIDEO OUT: BNC, 1,0 Vp-p, 75 ohmios, no equilibrada, sinc. negativa

Ranura de tarjeta CF Tarjeta de red inalámbrica (802.11b) Tarjeta de memoria (Almacenamiento)

Entrada de micrófono

Miniclavija (monoaural)
Compatible con alimentación
directa (tensión nominal:
2,5 V CC)
Impedancia de carga recomendada
2,2 kΩ

Salida de línea

Miniclavija (monoaural), Nivel
máximo de salida: 1 Vrms

Otros

Suministro de energía

12 V CC \pm 10%
24 V CA \pm 10%, 50/60 Hz

Consumo de energía

17 W máx.

Temperatura de funcionamiento

0 °C a 40 °C (32 °F a 104 °F)

Temperatura de almacenamiento

-20 °C a +60 °C (-4 °F a +140 °F)

Humedad de funcionamiento

20 a 80 %

Humedad de almacenamiento

20 a 95 %

Dimensiones 200 × 140 × 148 mm (7 ⁷/₈ × 5 ⁵/₈
× 5 ⁷/₈ pulgadas)

sin incluir las partes salientes,
objetivo y adaptador de trípode

Masa Aprox. 1,3 kg (2 lb 14 oz)

Accesorios que se suministran

CD-ROM (programa de
configuración y Guía del
usuario) (1)

Fijación para techo (A) (1)

Fijación para techo (B) (1)

Cable (1)

Tornillos \oplus M 3 × 6 (6)

Manual de instalación (este
documento) (1)

Folleto de garantía B&P (1)
(sólo SNC-RZ25N)

Accesorios opcionales

Tarjeta de red inalámbrica

SNCA-CFW1

Antena para tarjeta de red inalámbrica

SNCA-AN1

Adaptador Memory Stick Duo correspondiente a
la ranura Compact Flash™

MSAC-MCF1

Memory Stick Duo

MSX-M512S (512MB)

El diseño y las especificaciones están sujetos
a modificaciones sin previo aviso.

Recambio regular de las partes

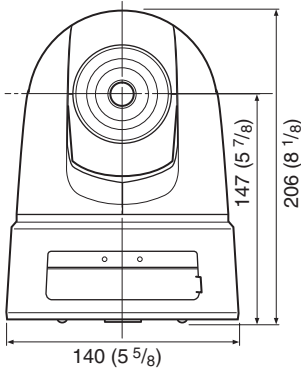
Algunas de las partes que componen este
producto (el condensador electrolítico,
por ejemplo) necesitan cambiarse con
regularidad, dependiendo de sus vidas
útiles.

Las vidas útiles de las partes varían según
el entorno o las circunstancias en las que
se emplee el producto y el periodo de
tiempo que se utiliza, de modo que es
recomendable hacer comprobaciones
periódicas.

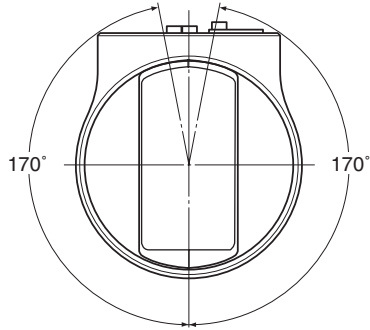
Consulte al distribuidor donde lo adquirió
para obtener más detalles.

Dimensiones

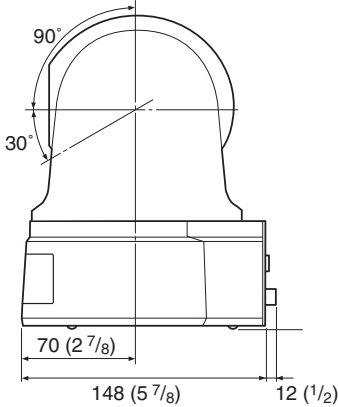
Parte frontal



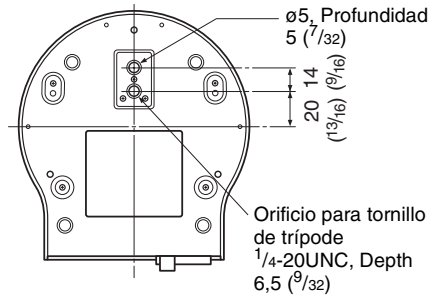
Parte superior



Parte lateral



Parte inferior

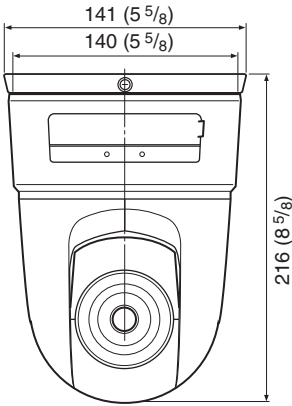


Unidad: mm (pulgadas)

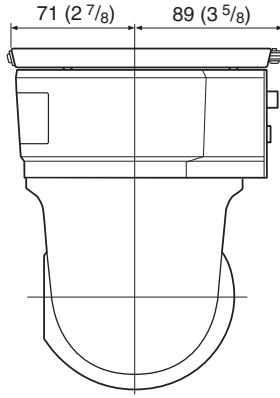
Otros

Dimensiones con fijaciones para techo

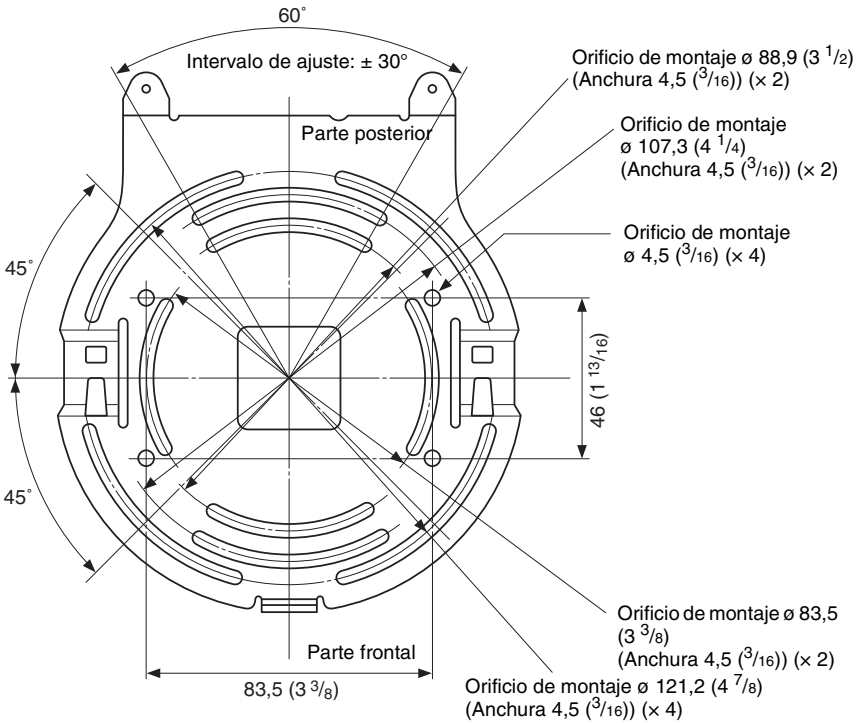
Parte frontal



Parte lateral



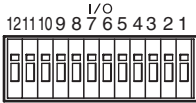
Fijación para techo (B)



Unidad: mm (pulgadas)

Asignación de contactos y uso del puerto I/O (E/S)

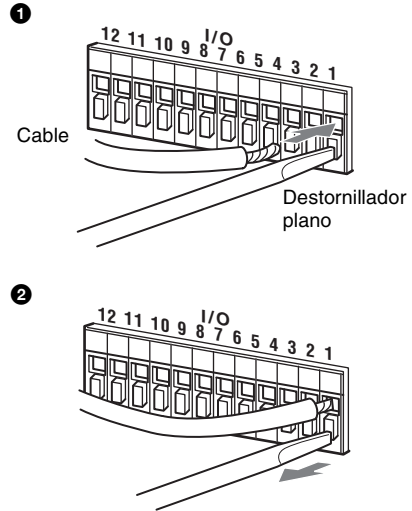
Asignación de contactos del puerto I/O (E/S)



Nº de contacto	Nombre de contacto
1	Entrada sensor 1 +
2	Entrada sensor 1 – (GND)
3	Entrada sensor 2 +
4	Entrada sensor 2 – (GND)
5	Salida alarma 1 +
6	Salida alarma 1 –
7	Salida alarma 2 +
8	Salida alarma 2 –
9	GND
10	GND
11	RS232C · RX
12	RS232C · TX

Usar el receptáculo I/O (E/S)

Mientras mantiene presionado el botón de la ranura en la que desea conectar el cable (AWG Nº 28 a 22) con un pequeño destornillador plano, inserte el cable en la ranura. A continuación, retire el destornillador del botón.



Repita este procedimiento para conectar todos los cables necesarios.

Otros

Diagrama de cableado para la entrada del sensor

Interruptor mecánico/dispositivo de salida de colector abierto

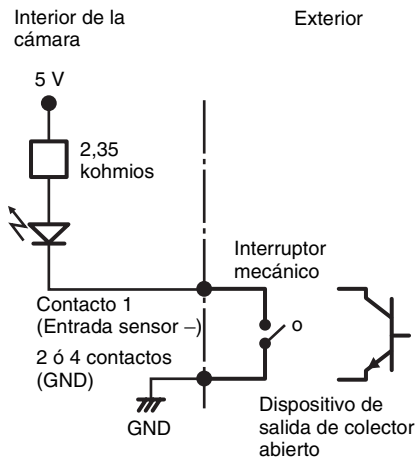
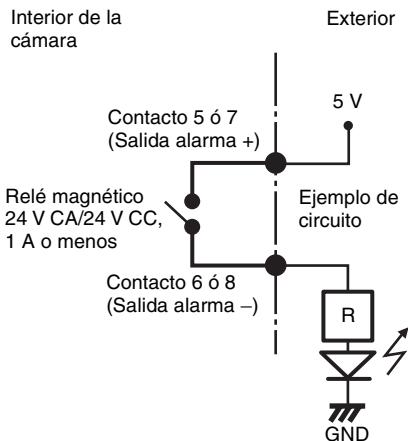


Diagrama de cableado para la salida de alarma



Free Manuals Download Website

<http://myh66.com>

<http://usermanuals.us>

<http://www.somanuals.com>

<http://www.4manuals.cc>

<http://www.manual-lib.com>

<http://www.404manual.com>

<http://www.luxmanual.com>

<http://aubethermostatmanual.com>

Golf course search by state

<http://golfingnear.com>

Email search by domain

<http://emailbydomain.com>

Auto manuals search

<http://auto.somanuals.com>

TV manuals search

<http://tv.somanuals.com>