

Precaution

- This unit is designed for negative ground 12 V DC operation only.
- Use speakers with suitable impedance.
 - 2 – 8 Ω (stereo), 4 – 8 Ω (when used as a bridging amplifier).
- Do not connect any active speakers (with built-in amplifiers) to the speaker terminals of the unit. Doing so may damage the amplifier and active speakers.
- Avoid installing the unit in areas subject to:
 - high temperatures such as from direct sunlight or hot air from the heater
 - rain or moisture
 - dust or dirt
- If your car is parked in direct sunlight and there is a considerable rise in temperature inside the car, allow the unit to cool down before use.
- When installing the unit horizontally, be sure not to cover the fins with the floor carpet etc.
- If this unit is placed too close to the car radio or antenna, interference may occur. In this case, relocate the amplifier away from the car radio or antenna.
- If no power is being supplied to the master unit, check the connections.
- This power amplifier employs a protection circuit* to protect the transistors and speakers if the amplifier malfunctions. Do not attempt to test the protection circuits by covering the heat sink or connecting improper loads.
- Do not use the unit on a weak battery as its optimum performance depends on a good power supply.
- For safety reasons, keep your car audio volume moderate so that you can still hear sounds outside your car.
- By default, the FILTER switch is in "LPF" position. When connecting the full range speaker, set to the "OFF" position.

*** Protection circuit**
This amplifier is provided with a protection circuit that operates in the following cases:

- when the unit is overheated
- when DC current is generated
- when the speaker terminals are short circuited

The POWER/PROTECTOR indicator lights up in red and the unit will shut down.
If this happens, turn off the connected equipment, take out the cassette tape or disc, and determine the cause of the malfunction. If the amplifier has overheated, wait until the unit cools down before use.

If you have any questions or problems concerning your unit that are not covered in this manual, please consult your nearest Sony dealer.

If you have any questions or problems concerning your unit that are not covered in this manual, please consult your nearest Sony dealer.

If you have any questions or problems concerning your unit that are not covered in this manual, please consult your nearest Sony dealer.

If you have any questions or problems concerning your unit that are not covered in this manual, please consult your nearest Sony dealer.

If you have any questions or problems concerning your unit that are not covered in this manual, please consult your nearest Sony dealer.

If you have any questions or problems concerning your unit that are not covered in this manual, please consult your nearest Sony dealer.

If you have any questions or problems concerning your unit that are not covered in this manual, please consult your nearest Sony dealer.

If you have any questions or problems concerning your unit that are not covered in this manual, please consult your nearest Sony dealer.

If you have any questions or problems concerning your unit that are not covered in this manual, please consult your nearest Sony dealer.

If you have any questions or problems concerning your unit that are not covered in this manual, please consult your nearest Sony dealer.

If you have any questions or problems concerning your unit that are not covered in this manual, please consult your nearest Sony dealer.

If you have any questions or problems concerning your unit that are not covered in this manual, please consult your nearest Sony dealer.

If you have any questions or problems concerning your unit that are not covered in this manual, please consult your nearest Sony dealer.

If you have any questions or problems concerning your unit that are not covered in this manual, please consult your nearest Sony dealer.

If you have any questions or problems concerning your unit that are not covered in this manual, please consult your nearest Sony dealer.

If you have any questions or problems concerning your unit that are not covered in this manual, please consult your nearest Sony dealer.

If you have any questions or problems concerning your unit that are not covered in this manual, please consult your nearest Sony dealer.

If you have any questions or problems concerning your unit that are not covered in this manual, please consult your nearest Sony dealer.

If you have any questions or problems concerning your unit that are not covered in this manual, please consult your nearest Sony dealer.

If you have any questions or problems concerning your unit that are not covered in this manual, please consult your nearest Sony dealer.

If you have any questions or problems concerning your unit that are not covered in this manual, please consult your nearest Sony dealer.

If you have any questions or problems concerning your unit that are not covered in this manual, please consult your nearest Sony dealer.

If you have any questions or problems concerning your unit that are not covered in this manual, please consult your nearest Sony dealer.

If you have any questions or problems concerning your unit that are not covered in this manual, please consult your nearest Sony dealer.

If you have any questions or problems concerning your unit that are not covered in this manual, please consult your nearest Sony dealer.

If you have any questions or problems concerning your unit that are not covered in this manual, please consult your nearest Sony dealer.

If you have any questions or problems concerning your unit that are not covered in this manual, please consult your nearest Sony dealer.

If you have any questions or problems concerning your unit that are not covered in this manual, please consult your nearest Sony dealer.

If you have any questions or problems concerning your unit that are not covered in this manual, please consult your nearest Sony dealer.

If you have any questions or problems concerning your unit that are not covered in this manual, please consult your nearest Sony dealer.

If you have any questions or problems concerning your unit that are not covered in this manual, please consult your nearest Sony dealer.

If you have any questions or problems concerning your unit that are not covered in this manual, please consult your nearest Sony dealer.

If you have any questions or problems concerning your unit that are not covered in this manual, please consult your nearest Sony dealer.

If you have any questions or problems concerning your unit that are not covered in this manual, please consult your nearest Sony dealer.

If you have any questions or problems concerning your unit that are not covered in this manual, please consult your nearest Sony dealer.

If you have any questions or problems concerning your unit that are not covered in this manual, please consult your nearest Sony dealer.

If you have any questions or problems concerning your unit that are not covered in this manual, please consult your nearest Sony dealer.

If you have any questions or problems concerning your unit that are not covered in this manual, please consult your nearest Sony dealer.

If you have any questions or problems concerning your unit that are not covered in this manual, please consult your nearest Sony dealer.

If you have any questions or problems concerning your unit that are not covered in this manual, please consult your nearest Sony dealer.

If you have any questions or problems concerning your unit that are not covered in this manual, please consult your nearest Sony dealer.

If you have any questions or problems concerning your unit that are not covered in this manual, please consult your nearest Sony dealer.

If you have any questions or problems concerning your unit that are not covered in this manual, please consult your nearest Sony dealer.

If you have any questions or problems concerning your unit that are not covered in this manual, please consult your nearest Sony dealer.

If you have any questions or problems concerning your unit that are not covered in this manual, please consult your nearest Sony dealer.

If you have any questions or problems concerning your unit that are not covered in this manual, please consult your nearest Sony dealer.

If you have any questions or problems concerning your unit that are not covered in this manual, please consult your nearest Sony dealer.

If you have any questions or problems concerning your unit that are not covered in this manual, please consult your nearest Sony dealer.

If you have any questions or problems concerning your unit that are not covered in this manual, please consult your nearest Sony dealer.

If you have any questions or problems concerning your unit that are not covered in this manual, please consult your nearest Sony dealer.

If you have any questions or problems concerning your unit that are not covered in this manual, please consult your nearest Sony dealer.

If you have any questions or problems concerning your unit that are not covered in this manual, please consult your nearest Sony dealer.

If you have any questions or problems concerning your unit that are not covered in this manual, please consult your nearest Sony dealer.

If you have any questions or problems concerning your unit that are not covered in this manual, please consult your nearest Sony dealer.

If you have any questions or problems concerning your unit that are not covered in this manual, please consult your nearest Sony dealer.

If you have any questions or problems concerning your unit that are not covered in this manual, please consult your nearest Sony dealer.

If you have any questions or problems concerning your unit that are not covered in this manual, please consult your nearest Sony dealer.

If you have any questions or problems concerning your unit that are not covered in this manual, please consult your nearest Sony dealer.

If you have any questions or problems concerning your unit that are not covered in this manual, please consult your nearest Sony dealer.

If you have any questions or problems concerning your unit that are not covered in this manual, please consult your nearest Sony dealer.

If you have any questions or problems concerning your unit that are not covered in this manual, please consult your nearest Sony dealer.

If you have any questions or problems concerning your unit that are not covered in this manual, please consult your nearest Sony dealer.

Précautions

- Cet appareil est conçu pour fonctionner sur du courant continu 12 V à masse négative.
- Utilisez des haut-parleurs d'une impédance appropriée.
 - 2 – 8 Ω (stéréo), 4 – 8 Ω (en cas d'utilisation comme amplificateur en pont).
- Ne raccordez pas de haut-parleurs actifs (avec amplificateurs intégrés) aux bornes de haut-parleurs de cet appareil. Cela risquerait en effet d'endommager l'amplificateur et les haut-parleurs actifs.
- N'installez pas l'appareil à un endroit exposé à :
 - des températures élevées, par exemple soumis au rayonnement direct du soleil ou près d'un conduit de chauffage
 - la pluie ou à l'humidité
 - de la poussière ou à des saletés
- Si votre voiture est garée en plein soleil et que la température à l'intérieur de l'habitacle a considérablement augmenté, laissez refroidir l'appareil avant de l'utiliser.
- Lorsque vous installez l'appareil à l'horizontale, veillez à ne pas recouvrir la grille d'aération avec le tapis, etc.
- Si cet appareil est placé trop près de l'autoradio ou de l'antenne, il se peut que des interférences se produisent. Dans ce cas, éloignez l'amplificateur de l'autoradio ou de l'antenne.
- Si l'appareil principal n'est pas alimenté, vérifiez les connexions.
- Cet amplificateur de puissance utilise un circuit de protection* visant à protéger les transistors et les haut-parleurs en cas de dysfonctionnement de l'amplificateur. Ne tentez pas de tester les circuits de protection en couvrant l'accumulateur de chaleur ou en branchant des charges inadéquates.
- N'utilisez pas cet appareil avec une batterie faible car les performances optimales de l'appareil dépendent d'une bonne alimentation électrique.
- Pour des raisons de sécurité, gardez le volume de votre installation audio de voiture à un niveau permettant la perception des bruits extérieurs.
- Le réglage par défaut du commutateur FILTER dans ce mode d'emploi, adressez-vous à votre distributeur Sony le plus proche.

*** Circuit de protection**
Cet amplificateur est équipé d'un circuit de protection qui s'active dans les cas suivants :

- en cas de surchauffe de l'appareil
- en cas de génération d'un courant continu

— lorsque les bornes de haut-parleurs sont court-circuitées
L'indicateur POWER/PROTECTOR s'allume en rouge et l'appareil s'arrête.
Dans ce cas, éteignez tout équipement raccordé, retirez la cassette ou le disque et déterminez la cause du dysfonctionnement. Si l'amplificateur a surchauffé, attendez que l'appareil refroidisse avant de le réutiliser.

Si vous avez des questions ou des problèmes concernant votre appareil qui ne sont pas abordés dans ce mode d'emploi, adressez-vous à votre distributeur Sony le plus proche.

Si vous avez des questions ou des problèmes concernant votre appareil qui ne sont pas abordés dans ce mode d'emploi, adressez-vous à votre distributeur Sony le plus proche.

Si vous avez des questions ou des problèmes concernant votre appareil qui ne sont pas abordés dans ce mode d'emploi, adressez-vous à votre distributeur Sony le plus proche.

Si vous avez des questions ou des problèmes concernant votre appareil qui ne sont pas abordés dans ce mode d'emploi, adressez-vous à votre distributeur Sony le plus proche.

Si vous avez des questions ou des problèmes concernant votre appareil qui ne sont pas abordés dans ce mode d'emploi, adressez-vous à votre distributeur Sony le plus proche.

Si vous avez des questions ou des problèmes concernant votre appareil qui ne sont pas abordés dans ce mode d'emploi, adressez-vous à votre distributeur Sony le plus proche.

Si vous avez des questions ou des problèmes concernant votre appareil qui ne sont pas abordés dans ce mode d'emploi, adressez-vous à votre distributeur Sony le plus proche.

Si vous avez des questions ou des problèmes concernant votre appareil qui ne sont pas abordés dans ce mode d'emploi, adressez-vous à votre distributeur Sony le plus proche.

Si vous avez des questions ou des problèmes concernant votre appareil qui ne sont pas abordés dans ce mode d'emploi, adressez-vous à votre distributeur Sony le plus proche.

Si vous avez des questions ou des problèmes concernant votre appareil qui ne sont pas abordés dans ce mode d'emploi, adressez-vous à votre distributeur Sony le plus proche.

Si vous avez des questions ou des problèmes concernant votre appareil qui ne sont pas abordés dans ce mode d'emploi, adressez-vous à votre distributeur Sony le plus proche.

Si vous avez des questions ou des problèmes concernant votre appareil qui ne sont pas abordés dans ce mode d'emploi, adressez-vous à votre distributeur Sony le plus proche.

Si vous avez des questions ou des problèmes concernant votre appareil qui ne sont pas abordés dans ce mode d'emploi, adressez-vous à votre distributeur Sony le plus proche.

Si vous avez des questions ou des problèmes concernant votre appareil qui ne sont pas abordés dans ce mode d'emploi, adressez-vous à votre distributeur Sony le plus proche.

Si vous avez des questions ou des problèmes concernant votre appareil qui ne sont pas abordés dans ce mode d'emploi, adressez-vous à votre distributeur Sony le plus proche.

Si vous avez des questions ou des problèmes concernant votre appareil qui ne sont pas abordés dans ce mode d'emploi, adressez-vous à votre distributeur Sony le plus proche.

Si vous avez des questions ou des problèmes concernant votre appareil qui ne sont pas abordés dans ce mode d'emploi, adressez-vous à votre distributeur Sony le plus proche.

Si vous avez des questions ou des problèmes concernant votre appareil qui ne sont pas abordés dans ce mode d'emploi, adressez-vous à votre distributeur Sony le plus proche.

Si vous avez des questions ou des problèmes concernant votre appareil qui ne sont pas abordés dans ce mode d'emploi, adressez-vous à votre distributeur Sony le plus proche.

Si vous avez des questions ou des problèmes concernant votre appareil qui ne sont pas abordés dans ce mode d'emploi, adressez-vous à votre distributeur Sony le plus proche.

Si vous avez des questions ou des problèmes concernant votre appareil qui ne sont pas abordés dans ce mode d'emploi, adressez-vous à votre distributeur Sony le plus proche.

Si vous avez des questions ou des problèmes concernant votre appareil qui ne sont pas abordés dans ce mode d'emploi, adressez-vous à votre distributeur Sony le plus proche.

Si vous avez des questions ou des problèmes concernant votre appareil qui ne sont pas abordés dans ce mode d'emploi, adressez-vous à votre distributeur Sony le plus proche.

Si vous avez des questions ou des problèmes concernant votre appareil qui ne sont pas abordés dans ce mode d'emploi, adressez-vous à votre distributeur Sony le plus proche.

Si vous avez des questions ou des problèmes concernant votre appareil qui ne sont pas abordés dans ce mode d'emploi, adressez-vous à votre distributeur Sony le plus proche.

Si vous avez des questions ou des problèmes concernant votre appareil qui ne sont pas abordés dans ce mode d'emploi, adressez-vous à votre distributeur Sony le plus proche.

Si vous avez des questions ou des problèmes concernant votre appareil qui ne sont pas abordés dans ce mode d'emploi, adressez-vous à votre distributeur Sony le plus proche.

Si vous avez des questions ou des problèmes concernant votre appareil qui ne sont pas abordés dans ce mode d'emploi, adressez-vous à votre distributeur Sony le plus proche.

Si vous avez des questions ou des problèmes concernant votre appareil qui ne sont pas abordés dans ce mode d'emploi, adressez-vous à votre distributeur Sony le plus proche.

Si vous avez des questions ou des problèmes concernant votre appareil qui ne sont pas abordés dans ce mode d'emploi, adressez-vous à votre distributeur Sony le plus proche.

Si vous avez des questions ou des problèmes concernant votre appareil qui ne sont pas abordés dans ce mode d'emploi, adressez-vous à votre distributeur Sony le plus proche.

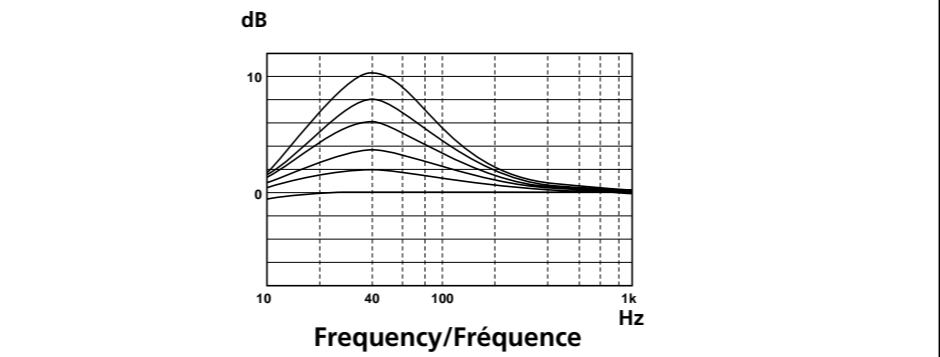
Si vous avez des questions ou des problèmes concernant votre appareil qui ne sont pas abordés dans ce mode d'emploi, adressez-vous à votre distributeur Sony le plus proche.

Si vous avez des questions ou des problèmes concernant votre appareil qui ne sont pas abordés dans ce mode d'emploi, adressez-vous à votre distributeur Sony le plus proche.

Si vous avez des questions ou des problèmes concernant votre appareil qui ne sont pas abordés dans ce mode d'emploi, adressez-vous à votre distributeur Sony le plus proche.

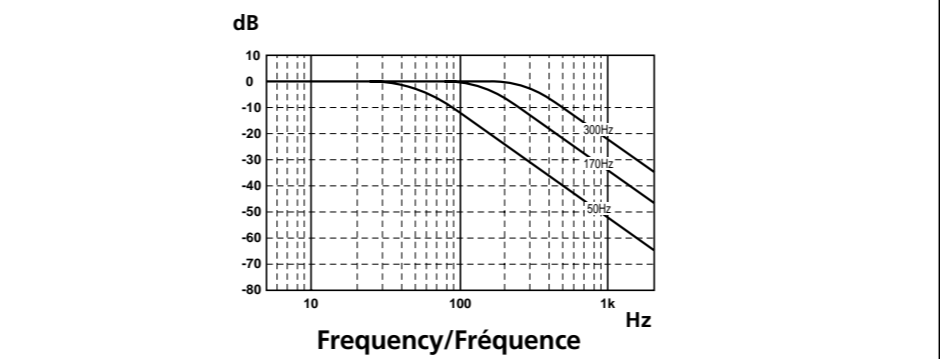
Low boost

Amplification de basses fréquences



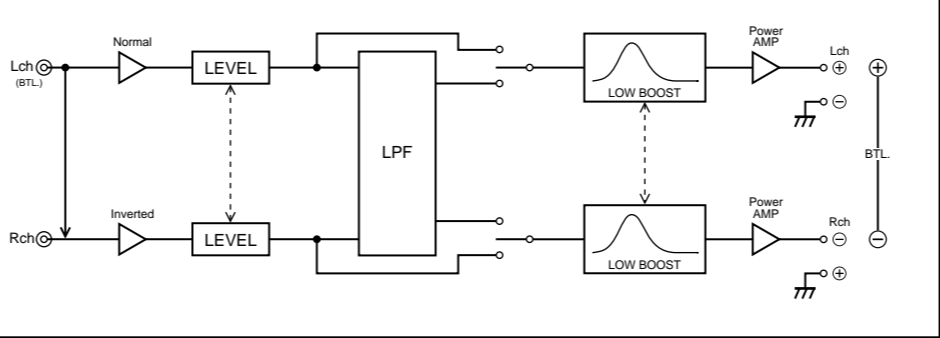
Cut-off frequency (LPF)

Fréquence de coupure (LPF)



Circuit Diagram

Schéma du circuit



Features

- Maximum power output of 400 W per channel (at 4 Ω).
- This unit can be used as a bridging amplifier with a maximum output of 1,200 W.
- Direct connection can be made with the speaker output of your car audio if it is not equipped with a line output (High level input connection).
- Built-in variable LPF (Low-pass filter) and low boost circuit.
- Dual mode connection possible for a multi-speaker system.
- Protection circuit.
- Pulse power supply* for stable, regulated output power.

*** Pulse power supply**
This unit has a built-in power regulator which converts the power supplied by the DC 12 V car battery into high speed pulses using a semiconductor switch. These pulses are stepped up by the built-in pulse transformer and separated into both positive and negative power supplies before being converted into direct current again. This light weight power supply system provides a highly efficient power supply with a low impedance output.

Location and Function of Controls

- POWER/PROTECTOR indicator**
Lights up in green during operation. When the PROTECTOR is activated the indicator will change from green to red. When the PROTECTOR is activated refer to the Troubleshooting Guide.
- LEVEL adjustment control**
The input level can be adjusted with this control. Turn it in the clockwise direction when the output level of the car audio seems low.
- LOW BOOST level control**
Turn this control to boost the frequencies around 40 Hz to a maximum of 10 dB.
- Cut-off frequency adjustment control**
Sets the cut-off frequency (50 – 300 Hz) for the low-pass filter.
- FILTER selector switch**
When the switch is in the LPF position, the filter is set to low-pass.

Caractéristiques

- Puissance de sortie maximale de 400 W par canal (à 4 Ω).
- Cet appareil peut être utilisé comme amplificateur en pont d'une sortie maximale de 1 200 W.
- Une connexion directe est possible avec la sortie haut-parleur de votre autoradio si celle-ci n'est pas équipée d'une sortie de ligne (connexion d'entrée haut niveau).
- Filter passe-bas (LPF) intégré et circuit à faible amplification.
- Double mode de connexion possible au moyen d'un système à plusieurs haut-parleurs.
- Circuit de protection.
- Alimentation électrique par impulsions* pour une puissance de sortie stable, régulée.

*** Alimentation électrique par impulsions**
Cet appareil est équipé d'un régulateur de puissance intégré qui convertit la puissance fournie par une batterie de voiture de 12 V CC en impulsions ultra-rapides au moyen d'un commutateur à semi-conducteur. Ces impulsions sont amplifiées par le transformateur d'impulsions intégré et séparées en alimentation positive et négative avant d'être reconverties en courant continu. Ce système d'alimentation de faible poids assure une alimentation électrique très efficace pour une sortie d'impédance faible.

Emplacement et fonction des commandes

- Indicateur POWER/PROTECTOR**
S'allume en vert en cours de fonctionnement. Lorsque PROTECTOR est activé, le voyant passe du vert au rouge. Lorsque PROTECTOR est activé, reportez-vous au guide de dépannage.
- Commande de réglage LEVEL**
Le niveau d'entrée peut se régler avec cette commande. Tournez cette commande dans le sens des aiguilles d'une montre lorsque le niveau de sortie de l'autoradio semble faible.
- Commande de niveau LOW BOOST**
Tournez cette commande pour amplifier les fréquences autour de 40 Hz jusqu'à un maximum de 10 dB.
- Commandes de réglage de la fréquence de coupure**
Permet de régler la fréquence de coupure (50 – 300 Hz) pour le filtre passe-bas.
- Commutateur de sélection FILTER**
Lorsque le commutateur de sélection est en position LPF, le filtre est réglé sur passe-bas.

SONY

Stereo Power Amplifier

Operating Instructions

Mode d'emploi

Owner's Record

The model and serial numbers are located on the bottom of the unit. Record the serial number in the space provided below. Refer to these numbers whenever you call upon your Sony dealer regarding this product.

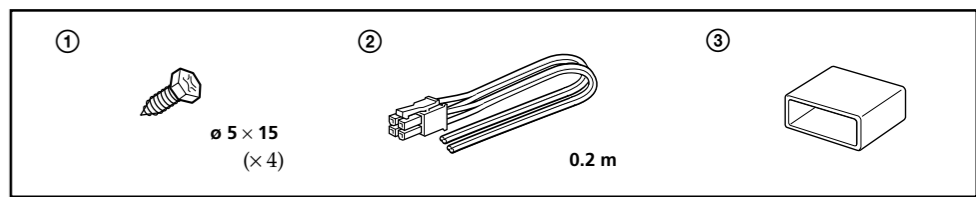
Model No. XM-2200GTX Serial No. _____

XM-2200GTX

©2004 Sony Corporation Printed in Korea

Parts for Installation and Connections

Pièces destinées à l'installation et aux raccordements



Installation

Before Installation

- Mount the unit either inside the trunk or under a seat.
- Choose the mounting location carefully so the unit will not interfere with the normal movements of the driver and it will not be exposed to direct sunlight or hot air from the heater.
- Do not install the unit under the floor carpet, where the heat dissipation from the unit will be considerably impaired.

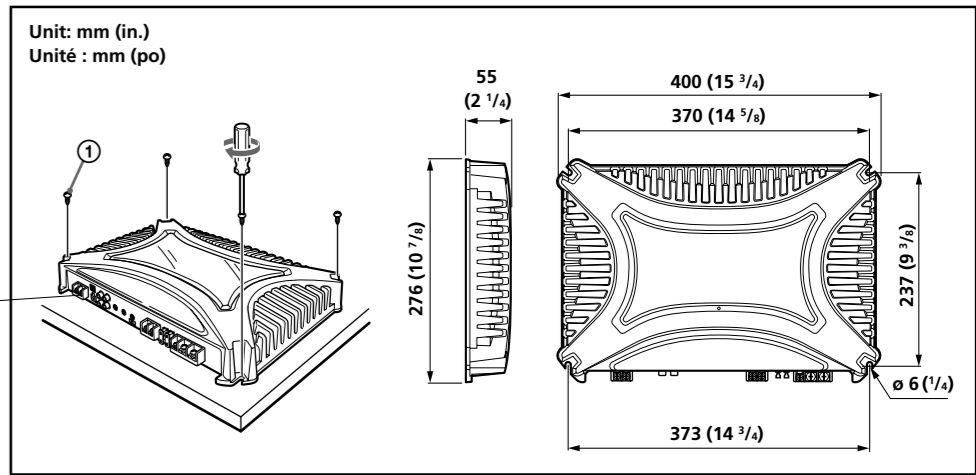
First, place the unit where you plan to install it, and mark the positions of the four screw holes on the surface of the mounting board (not supplied). Then drill the holes approximately 3 mm (1/8 in.) in diameter and mount the unit onto the board with the supplied mounting screws. The supplied mounting screws are 15 mm (9/16 in.) long. Therefore, make sure that the mounting board is thicker than 15 mm (9/16 in.).

Installation

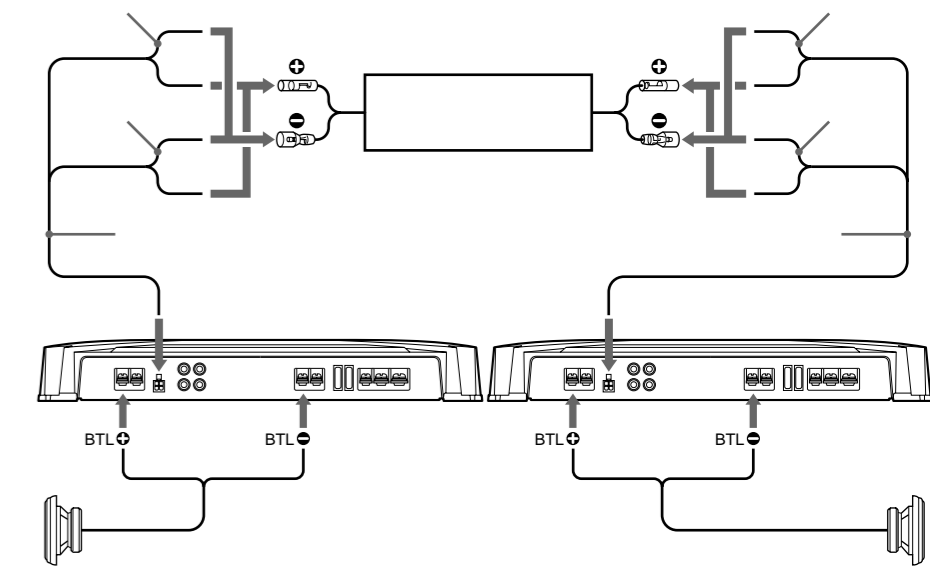
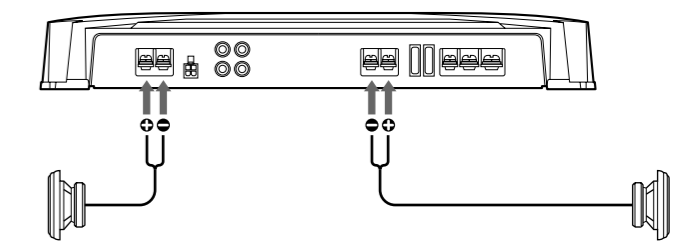
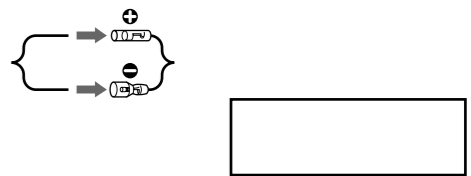
Avant l'installation

- Installez l'appareil dans le coffre ou sous un siège.
- Choisissez un endroit de montage judicieux pour que l'appareil ne gêne pas les mouvements naturels du conducteur et pour qu'il ne soit pas exposé aux rayons directs du soleil ou à proximité d'une bouche d'air chaud.
- N'installez pas l'appareil sous le tapis, car cela empêcherait l'évacuation de la chaleur de l'appareil.

Tout d'abord, mettez l'appareil où vous prévoyez de l'installer et repérez les quatre trous de vis sur la surface de la plaque de montage (non fournie). Percez ensuite les trous selon un diamètre d'environ 3 mm (1/8 po) et installez l'appareil sur la plaque avec les vis de montage fournies. Les vis de montage fournies font 15 mm (9/16 po) de long. Par conséquent, assurez-vous que la plaque de montage fait plus de 15 mm (9/16 po) d'épaisseur.



- Lead-free solder is used for soldering certain parts.
- Halogenated flame retardants are not used in printed wiring boards.
- Halogenated flame retardants are not used in cabinets.
- Corrugated cardboard is used for the packaging cushions.



Free Manuals Download Website

<http://myh66.com>

<http://usermanuals.us>

<http://www.somanuals.com>

<http://www.4manuals.cc>

<http://www.manual-lib.com>

<http://www.404manual.com>

<http://www.luxmanual.com>

<http://aubethermostatmanual.com>

Golf course search by state

<http://golfingnear.com>

Email search by domain

<http://emailbydomain.com>

Auto manuals search

<http://auto.somanuals.com>

TV manuals search

<http://tv.somanuals.com>