

AV Cordless IR Receiver

Operating Instructions

Mode d'emploi

Manual de instrucciones



IFT-R20

Sony Corporation © 1999 Printed in Taiwan, R.O.C.

For the customers in the U.S.A.

Owner's Record

The model number and the serial number are located at the rear. Record these numbers in the spaces provided below. Refer to them whenever you call upon your Sony dealer regarding this product.

Model No. IFT-R20
Serial No. _____

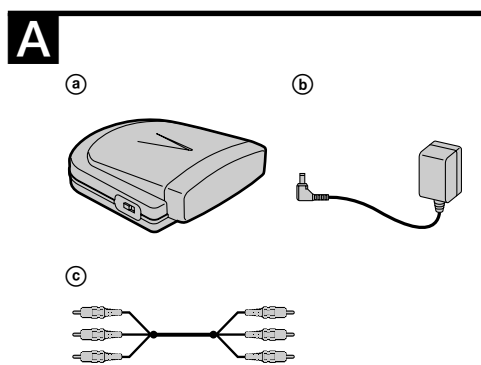
WARNING

This equipment has been tested and found to comply with the limits for a Class B digital device, pursuant to Part 15 of the FCC Rules. These limits are designed to provide reasonable protection against harmful interference in a residential installation. This equipment generates, uses, and can radiate radio frequency energy and, if not installed and used in accordance with the instructions, may cause harmful interference to radio communications. However, there is no guarantee that interference will not occur in a particular installation. If this equipment does cause harmful interference to radio or television reception, which can be determined by turning the equipment off and on, the user is encouraged to try to correct the interference by one or more of the following measures:

- Reorient or relocate the receiving antenna.
- Increase the separation between the equipment and receiver.
- Connect the equipment into an outlet on a circuit different from that to which the receiver is connected.
- Consult the dealer or an experienced radio/TV technician for help.

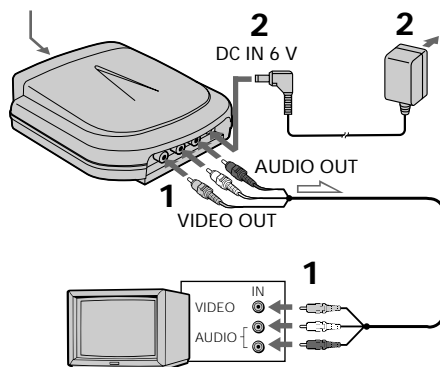
This device complies with Part 15 of the FCC Rules. Operations is subject to the following two conditions : (1) This device may not cause harmful interference, and (2) this device must accept any interference received, including interference that may cause undesired operation.

You are cautioned that any changes or modifications not expressly approved in this manual could void your authority to operate this equipment.

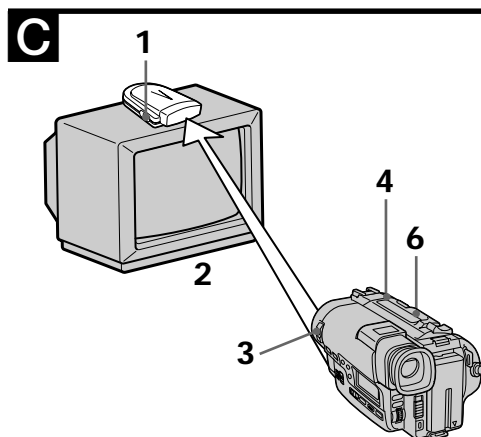


B

IR sensor
Capteur infrarouge
Sensor de rayos infrarrojos



Signal flow
Sens du signal
Flujo de la señal

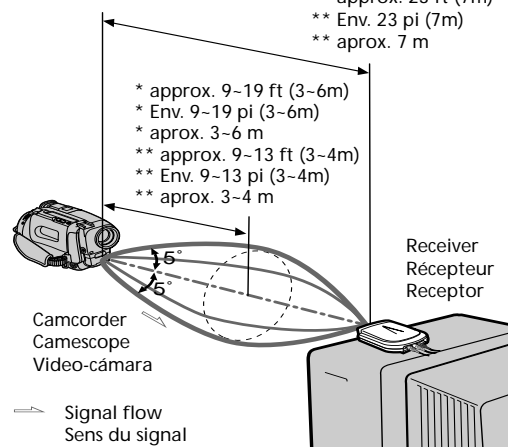


Coverage of the infrared rays

Zone de couverture des rayons infrarouges

Cobertura de los rayos infrarrojos

- * approx. 26 ft (8m)
- * Env. 26 pi (8m)
- * approx. 8 m
- ** approx. 23 ft (7m)
- ** Env. 23 pi (7m)
- ** approx. 7 m



Signal flow
Sens du signal
Flujo de la señal

- * With Sony's camcorder having S.LASER LINK mark
- * avec les caméscopes Sony portant la marque S.LASER LINK
- * Con una videocámara Sony que posea S.LASER LINK
- ** With Sony's camcorder having LASER LINK mark
- ** avec les caméscopes Sony portant la marque LASER LINK
- ** Con un equipo de video que posea LASER LINK

English

Before operating this AV Cordless IR Receiver, read this manual thoroughly and retain it for future use.

WARNING

To prevent fire or shock hazard, do not expose the unit to rain or moisture.

Features

This AV cordless IR receiver uses infrared rays. If your camcorder has LASER LINK/S.LASER LINK* function you will be able to use it in combination with this unit, and have the picture and sound transmitted optically. Cords no longer being in the way, making any AV unit setup possible.

- The camcorder can be a maximum of 26 feet (8 m)** distance from its source.
- The sound and picture quality is not inferior to using a cord type unit.
- * LASER LINK/SUPER LASER LINK are systems which transmit and receive a picture by using infrared rays. LASER LINK/SUPER LASER LINK are trademarks of Sony Corporation.
- **With Sony's camcorder having S.LASER LINK mark.

Contents

See illustration A

- Ⓐ Receiver
- Ⓑ AC power adaptor
- Ⓒ A/V connecting cable

Preparation

See illustration B

- 1 Connect the receiver to a TV with the supplied A/V connecting cable.

Yellow plug : VIDEO
White plug : AUDIO L
Red plug : AUDIO R

- 2 Connect the supplied AC power adaptor to the DC IN 6V jack then connect to an AC outlet.

If your TV is already connected to a VCR

Connect the receiver to the VCR's LINE IN. Set the input selector on the VCR to LINE.

If your TV or VCR is a monaural type

Connect the yellow plug for video and connect only the white plug for audio on both the receiver and the TV or VCR. With this connection the sound is monaural.

Note

When connecting the receiver to a power source use only the supplied AC power adaptor because the polarity of the supplied adaptor is opposite that of conventional adaptors. Do not use the supplied AC power adaptor for other electric appliances with a DC IN 6V jack.

Polarity of the plug



Using a cordless AV system

See illustration C

- Before playback insert a cassette in the camcorder.
- (1) Set the power switch on the receiver to ON.
 - (2) Turn the TV on and set the TV/VCR selector on the TV to VCR.
 - (3) Set the power switch on the camcorder to VTR (PLAYER).
 - (4) Press S. LASER LINK/LASER LINK on the camcorder. The lamp for S. LASER LINK/LASER LINK lights.
 - (5) Adjust the angle and direction of both the camcorder and receiver.
If the picture on the TV is distortion, press ► then adjust the position of the camcorder.
 - (6) Press ► on the camcorder to start playback.

To cancel the super laser link/laser link function

Press S.LASER LINK/LASER LINK on the camcorder again. When not using turn the receiver POWER OFF.

(Continued)

Français

Avant la mise en service du récepteur infrarouge AV, prière de lire attentivement ce mode d'emploi que l'on conservera pour toute référence future.

AVERTISSEMENT

Pour éviter tout risque d'incendie ou de décharge électrique, ne pas exposer cet appareil à la pluie ou à l'humidité.

Caractéristiques

Le récepteur infrarouge AV utilise les rayons infrarouges. Si votre caméscope est doté de la fonction LASER LINK/S.LASER LINK*, vous pourrez l'utiliser avec cet appareil. L'image et le son seront retransmis optiquement, avec pour avantage l'élimination de cordons encombrants et la possibilité d'opter pour différentes configurations d'appareils audiovisuels.

- Le caméscope peut être installé à environ 26 pieds (8 m)** de la source.
- La qualité de l'image et du son est exactement identique à celle obtenue avec une liaison classique.
- * LASER LINK/SUPER LASER LINK est un système de transmission et réception d'images utilisant les rayons infrarouges. LASER LINK/SUPER LASER LINK est une marque de fabrique de Sony Corporation.
- ** avec les caméscopes Sony portant la marque S.LASER LINK

Contenu

Voir l'illustration A

- Ⓐ Récepteur
- Ⓑ Adaptateur d'alimentation secteur
- Ⓒ Cordon de liaison audio/vidéo

Préparatifs

Voir l'illustration B

- 1 Raccordez le récepteur à un téléviseur avec le cordon de liaison audio/vidéo fourni.

Fiche jaune: VIDEO
Fiche blanche: AUDIO L (gauche)
Fiche rouge: AUDIO R (droite)

- 2 Raccordez l'adaptateur d'alimentation secteur fourni à la prise DC IN 6V puis à une prise murale.

Si le téléviseur est déjà raccordé à un magnétoscope

Raccordez le récepteur à la prise LINE IN du magnétoscope et réglez le sélecteur d'entrée du magnétoscope sur LINE.

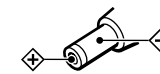
Si le téléviseur ou magnétoscope est de type monophonique

Raccordez la fiche jaune pour l'image et seulement la fiche blanche pour le son au récepteur et au téléviseur ou magnétoscope. Avec cette liaison, le son est monophonique.

Remarque

N'utilisez que l'adaptateur d'alimentation secteur fourni pour raccorder le récepteur au courant secteur, car la polarité de l'adaptateur fourni est l'opposé de celle des adaptateurs classiques. Ne pas utiliser l'adaptateur d'alimentation secteur fourni pour d'autres appareils électriques équipés d'une prise DC IN 6V.

Polarité de la fiche



Utilisation du système infrarouge audio/vidéo

Voir l'illustration C

- Avant de commencer la lecture, insérez une cassette dans le caméscope.
- (1) Réglez l'interrupteur d'alimentation du récepteur sur ON.
 - (2) Allumez le téléviseur et réglez le sélecteur téléviseur/magnétoscope du téléviseur sur magnétoscope.
 - (3) Réglez l'interrupteur d'alimentation du caméscope sur VTR (PLAYER).
 - (4) Appuyez sur S. LASER LINK/LASER LINK sur le caméscope. Le voyant S. LASER LINK/LASER LINK s'allume.
 - (5) Ajustez l'angle et la direction du caméscope et du récepteur.
Si l'image sur le téléviseur présente de la distorsion, appuyez sur ► puis ajustez la position du caméscope.
 - (6) Appuyez sur ► du caméscope pour commencer la lecture.

Pour désactiver la fonction SUPER LASER LINK/LASER LINK

Appuyez à nouveau sur S.LASER LINK/LASER LINK sur le caméscope. Quand vous n'utilisez pas le récepteur, éteignez-le.

(Voir page suivante)

Español

Antes de utilizar este es un receptor de rayos infrarrojos inalámbrico para audio/video, lea cuidadosamente este manual de instrucciones, y consérvelo para futuras referencias.

ADVERTENCIA

Para evitar incendios o el riesgo de descargas eléctricas, no exponga esta unidad a la lluvia ni a la humedad.

Características

Este es un receptor de rayos infrarrojos inalámbrico para audio/video. Si su videocámara posee la función LASER LINK (enlace láser)/S.LASER LINK (enlace láser súper)*, podrá utilizarla en combinación con esta unidad, y transmitir ópticamente imágenes y sonido. Ya no tendrá que preocuparse por cables molestos para poder utilizar cualquier combinación de unidades de audio/video.

- La videocámara podrá utilizarse a una distancia máxima de unos 8 metros** de su fuente.
- La calidad del sonido y las imágenes no será inferior que en el caso de utilizar cables.
- * LASER LINK/SUPER LASER LINK es un sistema que transmite y recibe imágenes utilizando rayos infrarrojos. LASER LINK/SUPER LASER LINK es marca comercial de Sony Corporation.
- ** Con una videocámara Sony que posea S.LASER LINK

Contenido

Consulte la ilustración A

- Ⓐ Receptor
- Ⓑ Adaptador de alimentación de CA
- Ⓒ Cable conector de audio/video

Preparativos

Consulte la ilustración B

- 1 Conecte el receptor a un televisor con el cable conector de audio/video suministrado.

Clavija amarilla: VIDEO
Clavija blanca: AUDIO L
Clavija roja: AUDIO R

- 2 Conecte el adaptador de alimentación de CA a la toma DC IN 6V, y después conéctelo a un tomacorriente de CA.

Si su televisor ya está conectado a una videogradora

Conecte el receptor a LINE IN de la videogradora. Ponga el selector de la videogradora en LINE.

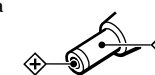
Si su televisor o videogradora es de tipo monoaural

Conecte la clavija amarilla para video, y conecte solamente la clavija blanca para audio al receptor y al televisor o a la videogradora. Con esta conexión el sonido será monoaural.

Nota

Para conectar el receptor a una fuente de alimentación utilice solamente el adaptador de alimentación de CA suministrado porque la polaridad de la clavija de este adaptador es opuesta a la de los adaptadores convencionales. No utilice el adaptador de alimentación de CA para otros aparatos eléctricos con toma DC IN 6V.

Polaridad de la clavija



Utilización de un sistema de audio/video inalámbrico

Consulte la ilustración C

- Antes de iniciar la reproducción, inserte un videocassette en la videogradora.
- (1) Conecte la alimentación del receptor.
 - (2) Conecte la alimentación del televisor y ponga el selector TV/VCR del televisor en VCR.
 - (3) Ponga el selector de alimentación de la videocámara en VTR (PLAYER).
 - (4) Presione S.LASER LINK/LASER LINK de la videocámara. La lámpara S.LASER LINK/LASER LINK se encenderá.
 - (5) Ajuste el ángulo y la orientación de la videocámara y del receptor.
Si las imágenes del televisor se ven distorsionadas, presione ► y después ajuste la posición de la videocámara.
 - (6) Para iniciar la reproducción, presione ► de la videocámara.

Para cancelar la función de enlace láser súper/enlace láser

Vuelva a presionar S.LASER LINK/LASER LINK de la videocámara. Cuando no vaya a utilizar el receptor, póngalo en POWER OFF.

(Continúa)

English

Notes

- Do not block the space between the receivers IR sensor and the camcorder’s transmitter. If you do the picture and sound will not function.
- The infrared rays will not penetrate walls or opaque glass, the infrared receiver must be used within the “in sight” area of the camcorder.
- Do not position the camcorder and receiver too close. Noise and beats will appear as a result.
- Do not use this unit in combination with cordless headphones or another unit of the same type. Signal cancellation will result.
- The brightness of the camcorder’s infrared ray emitter is not necessarily stabilized. This is not a malfunction and does not affect the infrared coverage distance.
- Be sure that no strong light sources such as direct sunlight, inverter light, or powerful remote signals block the path of the IR sensor on the receiver. If it does the picture and sound will not function, or distortion may result.
- Do not use in areas of strong electrical currents or radio waves. If you do clear playback is not possible.
- Do not use near a AM radio or tuner. If you do radio or tuner interference will result.
- During use the unit will heat up, this is normal.

Troubleshooting

If you run into any problem using the unit, first check the power supply source. Then use the following table for troubleshooting. Should the difficulty persist disconnect the power source and contact your Sony dealer or local authorized Sony service facility.

Trouble	Cause and/or remedy
No picture and no sound at all	<ul style="list-style-type: none">The AC power adaptor is not connected to an AC outlet. <ul style="list-style-type: none">Connect the AC power adaptor to an AC outlet. Connecting cord is not connected correctly. <ul style="list-style-type: none">Connect the connecting cord correctly. Direct sunlight is shining on the infrared sensor of the receiver. <ul style="list-style-type: none">Avoid direct sunlight.

The infrared transmission system does not operate	
<ul style="list-style-type: none">The power of the receiver is turned off (OFF). <ul style="list-style-type: none">Press the power button to turn the receiver (ON). The camcorder’s transmitter and the receiver are not facing each other. <ul style="list-style-type: none">Adjust the position and angle of both units. The receiver is positioned too far from the camcorder’s transmitter. <ul style="list-style-type: none">Use the transmitter near the infrared receiver.	

Background noise and unclear picture	
<ul style="list-style-type: none">The camcorder’s transmitter and receiver are not facing each other. <ul style="list-style-type: none">Adjust the position and angle and unclear picture of both units. Another infrared emitting appliance is operating. <ul style="list-style-type: none">Stop operating it.	

Precautions

- Unplug the AC power adaptor from the AC outlet when it will not be used for a long period of time. To disconnect the AC power adaptor, pull it out by the plug. Never pull on the cord itself.
- Do not open the cabinet. Refer servicing to qualified personnel only.
- Be sure that nothing metallic comes into contact with the metal parts of the AC power adaptor. If it does a short may occur and the unit may be damaged.

Operation

- Do not place the unit in a location where it is:
 - Extremely hot or cold
 - Dusty or dirty
 - Very humid
 - Vibrating
- Do not apply mechanical shock or drop the unit.

On cleaning and care

- Clean the cabinet with a soft cloth slightly moistened with water or mild detergent solution.
- Do not use alcohol, benzene, or thinner to clean the cabinet, as they may mar the finish.

For customers in European countries
If your TV has a 21-pin connector (EUROCONNECTOR), use the 21-pin connector supplied with the camcorder.

Specifications

Receiver	
VIDEO output	Phono jack (1) <p>1 Vp-p, 75 ohms unbalanced, sync negative (when POWER is ON) Phono jacks (2:L,R): 327 mV, output impedance: less than 2.2 kilohms (when POWER is ON) DC 6V</p>
AUDIO output	
DC input	
Operating temperature	32°F to 104°F (0°C to 40°C) <p>−4°F to 140°F (−20°C to 60°C)</p> <p>Approx. 4 ⁴/₅ × 1 ⁵/₈ × 5 ¹/₅ inches (121 × 41 × 128 mm) (w/h/d)</p> <p>Approx. 6 ¹/₂ oz (185 g)</p>
Storage temperature	
Dimensions	
Mass	

AC power adaptor

For models purchased in the United States or Canada	
Input	AC 120 V 60 Hz
Output	DC 6 V 400 mA
For models purchased in the United Kingdom	
Input	AC 220-230 V 50/60 Hz
Output	DC 6 V 700 mA

For models purchased in other European countries	
Input	AC 220-230 V 50 Hz
Output	DC 6 V 400 m

For models purchased in the Australia	
Input	AC 240 V 50 Hz
Output	DC 6 V 700 mA

Supplied accessory	AC power adaptor (1) <p>A/V connecting cable (1)</p>
--------------------	--

Design and specifications are subject to change without notice.

Français

Remarques

- Ne pas obstruer l’espace entre le capteur infrarouge du récepteur et l’émetteur du camescope, sinon l’image et le son n’apparaîtront pas.
- Les rayons infrarouges ne traversent pas les murs ni le verre opaque. Le récepteur doit être “en vue” du camescope.
- Ne pas trop rapprocher le camescope du récepteur. Des parasites et battements apparaissent quand le récepteur et le camescope sont trop rapprochés.
- Ne pas utiliser le récepteur avec un casque sans fil ou tout autre appareil de même type. Les signaux risquent de s’annuler.
- La luminosité de l’émetteur du camescope de rayons infrarouges n’est pas forcément stable. Il ne s’agit pas d’un mauvais fonctionnement et la portée des rayons infrarouges n’en est pas affectée.
- Assurez-vous qu’aucune source de lumière puissante, soleil, lampe à circuit inverseur, signaux de télécommande puissants, etc. ne bloquent les signaux infrarouges envoyés par le récepteur, sinon l’image et le son n’apparaîtront pas, ou ils présenteront de la distorsion.
- Ne pas utiliser le récepteur dans les endroits exposés à des courants électriques puissants ou aux ondes radio, car il ne sera pas possible d’obtenir une lecture claire.
- Ne pas utiliser près d’une station radio AM ou d’un tuner, sinon des interférences perturberont la réception radio ou le tuner.
- Le récepteur chauffe quand il est allumé, mais c’est tout à fait normal.

Guide de dépannage

En cas de problème, vérifiez la source d’alimentation et reportez-vous au tableau suivant pour essayer de trouver l’origine du problème. Si la difficulté persiste, malgré les vérifications suivantes, débranchez le récepteur de la source d’alimentation et contactez votre revendeur Sony ou un centre de réparations agréé Sony.

Problème	Causes et ou remèdes
Aucune image ni aucun son.	<ul style="list-style-type: none">L’adaptateur d’alimentation secteur n’est pas branché sur une prise secteur. <ul style="list-style-type: none">Raccordez-le à une prise secteur. Le cordon de liaison n’est pas correctement raccordé. <ul style="list-style-type: none">Raccordez-le correctement. La lumière du soleil atteint le capteur infrarouge du récepteur. <ul style="list-style-type: none">Évitez d’installer le récepteur en plein soleil.

Le système de transmission infrarouge ne fonctionne pas.

- Le récepteur est éteint (OFF).
 - Appuyez sur l’interrupteur d’alimentation pour allumer le récepteur (ON).
- L’émetteur du camescope et le capteur du récepteur ne sont pas face à face.
 - Ajustez la position et l’angle des deux appareils.
- Le récepteur est trop loin de l’émetteur du camescope.
 - Rapprochez le camescope du récepteur.

Bruit de fond et image floue.	
<ul style="list-style-type: none">L’émetteur du camescope et le capteur du récepteur ne sont pas face à face. <ul style="list-style-type: none">Ajustez la position et l’angle des deux appareils. Un autre appareil émettant des rayons infrarouges est utilisé. <ul style="list-style-type: none">Éteignez cet appareil.	

Précautions

- Débranchez l’adaptateur d’alimentation secteur de la prise murale si vous prévoyez de ne pas l’utiliser pendant longtemps. Pour débrancher l’adaptateur, tirez sur la prise. Ne jamais tirer sur le cordon.
- Ne pas ouvrir le coffret. Pour toute réparation, faites appel à un professionnel seulement.
- Veillez à ce qu’aucun objet métallique ne touche les parties métalliques de l’adaptateur. Il pourrait être endommagé par un court-circuit.

Fonctionnement

- Ne pas installer le récepteur dans un endroit exposé:
 - des températures extrêmes
 - à une poussière extrême
 - à une humidité extrême
 - à des vibrations
- Ne pas soumettre le récepteur à des chocs mécaniques et ne pas le laisser tomber.

Nettoyage et entretien

- Nettoyez le coffret avec un chiffon doux légèrement mouillé d’eau ou d’une solution détergente neutre.
- Ne pas utiliser d’alcool ni de diluant pour nettoyer le coffret, car ils pourraient endommager la finition.

Pour les utilisateurs dans les pays eurépeens

Si votre téléviseur a une prise de péritélévision à 21 broches (Euroconnecteur), utilisez le connecteur à 21 broches livré avec le camescope.

Spécifications

Récepteur	
Sortie VIDEO	Prise cinch (1): 1 Vc-c <p>75 ohms, asymétrique, sync. négative (sous tension)</p> Prises cinch (2: gauche et droite): 327 mV, impédance de sortie: inférieure à 2,2 kilohms (sous tension)
Sortie AUDIO	
Entrée DC	DC 6 V
Température de fonctionnement	32°F à 104°F (0°C à 40°C)
Température d’entreposage	−4°F à 140°F (−20°C à 60°C)
Dimensions	Env. 4 ⁴ / ₅ × 1 ⁵ / ₈ × 5 ¹ / ₅ pouces (121 × 41 × 128 mm) (l/h/p)
Poids	Env. 6,5 on. (185 g)

Adaptateur d’alimentation secteur

Pour les modèles achetés aux Etats-Unis ou au Canada

Entrée	Secteur 120 V, 60 Hz
Sortie	CC 6 V, 400 mA

pour les modèles achetés au Royaume-Uni

Entrée	Secteur 220-230 V, 50/60 Hz
Sortie	CC 6 V, 700 mA

Pour les modèles achetés dans d’autres pays d’Europe

Entrée	Secteur 220-230 V, 50 Hz
Sortie	CC 6 V, 400 mA

Pour les modèles achetés en Australie	
Entrée	Secteur 240 V, 50 Hz
Sortie	CC 6 V, 700 mA

Accessoire fourni	Adaptateur d’alimentation secteur (1) <p>Cordon de liaison audio/ vidéo (1)</p>
La conception et les spécifications peuvent être modifiées sans préavis.	

Español

Notas

- No bloquee la trayectoria entre el sensor de rayos infrarrojos del receptor y el transmisor de la videocámara. Si lo hiciese, no podría obtener imágenes ni sonido.
- Los rayos infrarrojos no pueden traspasar paredes ni vidrios opacos. El receptor de rayos infrarrojos deberá estar en el área de “línea visual” de la videocámara.
- No coloque la videocámara y el receptor demasiado cerca. Si lo hiciese, podrían producirse ruidos y batidos.
- No utilice esta unidad en combinación con auriculares inalámbricos ni con otra unidad del mismo tipo. Podría producirse la cancelación de la señal.
- El brillo del emisor de rayos infrarrojos de la videocámara no estará necesariamente estabilizado. Esto no significa mal funcionamiento, y no influirá en el alcance de los rayos infrarrojos.
- Cerciórese de que fuentes de iluminación intensa, como la luz solar directa, lámparas con inversor, o señales potentes de telemandos, bloqueen la trayectoria hacia el sensor de rayos infrarrojos del receptor. En caso contrario, no obtendría imágenes ni sonido, o éste podría distorsionarse.
- No utilice esta unidad en lugares en los que haya corrientes eléctricas intensas ni ondas radioeléctricas. Si lo hiciese no podría una recepción clara.
- No utilice la unidad cerca de una radio ni un sintonizador de AM. Si lo hiciese, podrían producirse interferencias en tales unidades.
- Durante la utilización de la unidad, ésta se calentará, pero es normal.

Español

Solución de problemas

Si tiene algún problema al utilizar la unidad, compruebe en primer lugar la fuente de alimentación. Después utilice la tabla de solución de problemas siguiente. Si la dificultad persiste, desconecte la fuente de alimentación y póngase en contacto con su proveedor Sony o con un centro de reparaciones autorizado por Sony.

Problema	Causa y/o solución
No hay imágenes ni sonido en absoluto.	<ul style="list-style-type: none">El adaptador de alimentación no está conectado en un tomacorriente de CA. <ul style="list-style-type: none">Conéctelo a un tomacorriente de CA. El cable conector no está correctamente conectado. <ul style="list-style-type: none">Conéctelo correctamente. La luz solar directa está incidiendo en el sensor de rayos infrarrojos del receptor. <ul style="list-style-type: none">Evite la luz solar directa.

El sistema de transmisión de rayos infrarrojos no funciona.

- La alimentación del receptor está desconectada (OFF).
 - Presione el botón de alimentación para conectar (ON) la alimentación del receptor.
- El transmisor de la videocámara y el receptor no están encarados entre sí.
 - Ajuste la posición y el ángulo de ambas unidades.
- El receptor está demasiado alejado de transmisor de la videocámara.
 - Utilice el transmisor cerca del receptor de rayos infrarrojos.

Ruido de fondo e imágenes poco claras.	
<ul style="list-style-type: none">El transmisor de la videocámara y el receptor no están encarados entre sí. <ul style="list-style-type: none">Ajuste la posición y el ángulo de ambas unidades. Está utilizando otra unidad que emite rayos infrarrojos. <ul style="list-style-type: none">Deje de hacerlo.	

Precauciones

- Cuando no vaya a utilizar el adaptador de alimentación de CA durante mucho tiempo, desconéctelo del tomacorriente de CA. Para desconectar el adaptador de CA, tire del enchufe. No tire nunca del propio cable.
- No abra la caja. En caso de avería, solicite los servicios de personal cualificado solamente.
- Cerciórese de que ningún objeto metálico entre en contacto con las partes metálicas del adaptador de alimentación de CA. De lo contrario podría producirse un cortocircuito y la unidad se dañara.

Operación

- No coloque la unidad en un lugar:
 - Extremadamente cálido o frío
 - polvoriento o sucio
 - Muy húmedo
 - Con vibraciones
- No golpee ni deje caer la unidad.

Limpieza y cuidados

- Limpie la caja con un paño suave ligeramente humedecido en agua o en una solución muy diluida de detergente.
- Para limpiar la caja, no utilice alcohol, bencina, ni diluidor de pintura, ya que podría dañar el acabado.

Para los clientes de los paises europeos

Si su televisor dispone de conector de 21 terminales (EUROCONNECTOR), utilice el conector de 21 terminales xuministrado scon la videocámara.

Especificaciones

Receptor	
Salida VIDEO	Toma fono (1): 1 Vp-p, 75 ohmios, desequilibrada, sincronismo negativo (Con POWER en ON)
Salida AUDIO	Tomas fono (2: L,R): 327 mV, impedancia de salida: menos de 2,2 kilohmios (con POWER en ON)
Entrada de CC	CC 6 V
Temperatura de funcionamiento	0 a 40°C
Temperatura de almacenamiento	−20 a 60°C
Dimensiones	Aprox. 121 × 41 × 128 mm (an/al/prf)
Masa	Aprox. 185 g

Adaptador de alimentación de CA

Para los modelos adquiridos en el Reino Unido

Entrada	220-230 V CA, 50/60 Hz
Salida	6 V CC, 700 mA

Para los modelos adquiridos en otros países europeos

Entrada	220-230 V CA, 50 Hz
Salida	6 V CC, 400 mA

Accesorio suministrado	Adaptador de alimentación de CA (1) <p>Cable conector de audio/vídeo (1)</p>
-------------------------------	--

El diseño y las especificaciones están sujetos a cambio sin previo aviso.

Free Manuals Download Website

<http://myh66.com>

<http://usermanuals.us>

<http://www.somanuals.com>

<http://www.4manuals.cc>

<http://www.manual-lib.com>

<http://www.404manual.com>

<http://www.luxmanual.com>

<http://aubethermostatmanual.com>

Golf course search by state

<http://golfingnear.com>

Email search by domain

<http://emailbydomain.com>

Auto manuals search

<http://auto.somanuals.com>

TV manuals search

<http://tv.somanuals.com>