

# *Mini Hi-Fi Component System*

---

Mode d'emploi



*MHC-GRX80J/GRX80/R880  
MHC-RXD8S/RXD8*

## AVERTISSEMENT

**Afin d'éviter tout risque d'incendie ou d'électrocution, ne pas exposer cet appareil à la pluie ou à l'humidité.**

Afin d'éviter tout risque de choc électrique, ne pas ouvrir le coffret. Confier toute réparation à un technicien qualifié uniquement.

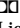
N'installez pas l'appareil dans un espace confiné comme dans une bibliothèque ou un meuble encastré.



Cet appareil est classé produit laser de classe 1. L'indication CLASS 1 LASER PRODUCT est collée à l'arrière, à l'extérieur de l'appareil.

Cette chaîne stéréo est équipée du système de réduction du bruit Dolby\* B.

\* Fabriqué sous licence de Dolby Laboratories Licensing Corporation.

DOLBY et le symbole double-D  sont des marques de Dolby Laboratories Licensing Corporation.

# Table des matières

## Préparatifs

Etape 1: Raccordement de la chaîne ...	4
Etape 2: Réglage de l'heure .....	6
Etape 3: Préréglage de stations radio ..	7
Economie d'énergie en mode d'attente .....	9

## Opérations de base

Lecture d'un CD .....	10
Enregistrement d'un CD .....	12
Ecoute de la radio .....	13
Enregistrement à partir de la radio ....	14
Lecture d'une cassette .....	15
Enregistrement à partir d'une cassette .....	17

## Le lecteur de CD

Utilisation de l'affichage .....	18
Lecture répétée des plages de CD .....	19
Lecture des plages de CD dans un ordre aléatoire .....	20
Programmation des plages de CD .....	21
Lecture ininterrompue de CD .....	22

## La platine à cassettes

Enregistrement manuel sur une cassette .....	23
Enregistrement d'un CD en spécifiant l'ordre des plages .....	24

## Effets Disc Jockey

Scratchage d'une portion d'un CD ....	26
Reproduction stroboscopée d'une portion d'un CD .....	26
Utilisation de la boîte à percussions ..	27
Utilisation de la boîte à rythmes .....	28

## Réglage sonore

Réglage du son .....	31
Sélection de l'accentuation audio .....	32
Changement de l'affichage de l'analyseur de spectre .....	33
Sélection de l'effet surround .....	34
Réglage de l'égaliseur graphique .....	34
Création d'un fichier d'accentuation audio .....	35

## Autres caractéristiques

Utilisation du système de données radio (RDS)* .....	37
Chant sur fond musical: Karaoke .....	39
Pour s'endormir en musique .....	41
Pour se réveiller en musique .....	42
Enregistrement programmé de la radio .....	43

## Appareils AV en option

Raccordement d'appareils audio .....	44
Raccordement d'un magnétoscope ....	46
Raccordement d'antennes extérieures .....	46

## Informations supplémentaires

Précautions .....	48
Guide de dépannage .....	49
Spécifications .....	52
Index .....	54

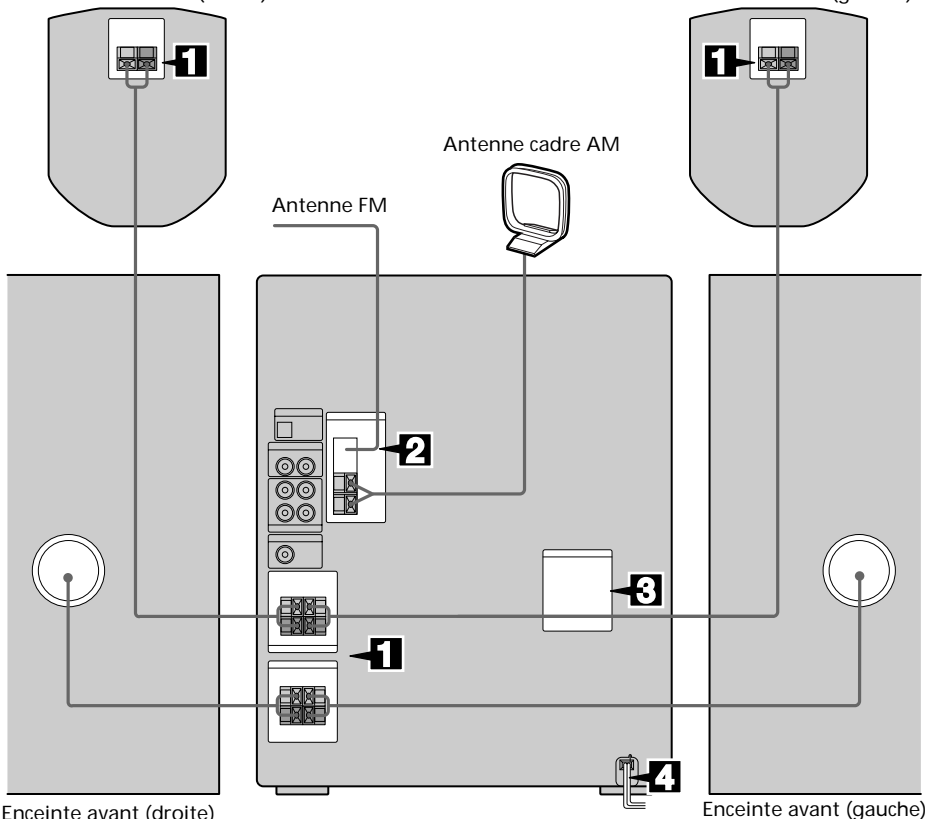
\* Modèle pour l'Europe uniquement

## Etape 1: Raccordement de la chaîne

Effectuez les opérations **1** à **4** pour relier les différents éléments de la chaîne avec les cordons et les accessoires fournis.

Enceintes surround\* (droite)

Enceintes surround\* (gauche)



Enceinte avant (droite)

Enceinte avant (gauche)

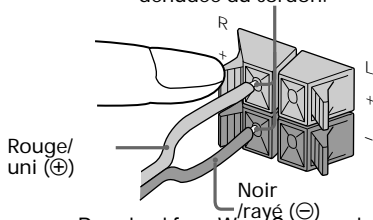
\* MHC-GRX80J/GRX80/R880/RXD8S seulement

### **1** Raccordez les enceintes.

**1** Raccordez les cordons des enceintes avant aux prises SPEAKER, comme indiqué ci-dessous.

Pour les enceintes avant avec prises, raccordez les cordons d'enceintes aux enceintes de la même manière.

Insérez seulement la partie dénudée du cordon.



Rouge/  
uni (+)

Noir  
/rayé (-)

### Remarques

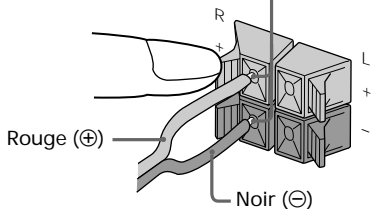
- Eloignez les cordons d'enceintes des antennes pour éviter que les antennes ne captent du bruit.
- Le type d'enceintes livrées avec la chaîne dépend du modèle acheté (voir "Spécifications" à la page 52).

**2** (MHC-GRX80J/GRX80/R880/RXD8S seulement)

Raccordez les cordons des enceintes surround aux prises SURROUND SPEAKER appropriées. Raccordez les cordons rouges aux prises rouges et les cordons noirs aux prises noires.

Eloignez les cordons d'enceintes des antennes pour éviter que les antennes ne captent du bruit.

Insérez seulement la partie dénudée du cordon.



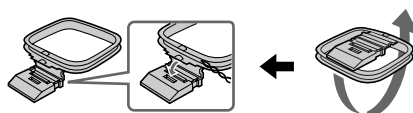
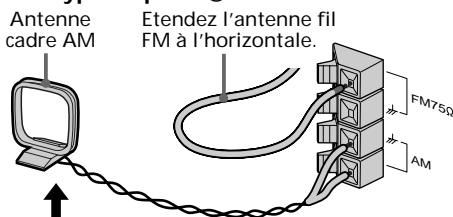
### Remarques

- Ne pas installer les enceintes surround sur un téléviseur. Elles pourraient causer de la distorsion de couleurs sur l'image télévisée.
- Veillez à raccorder les deux enceintes surround (gauche et droite), sinon aucun son ne sera fourni.

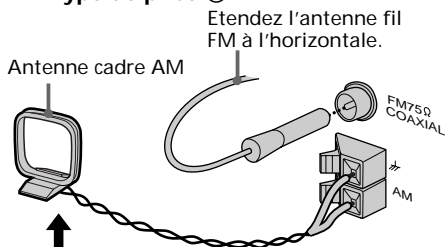
## 2 Raccordez les antennes FM et AM.

Préparez l'antenne cadre AM, puis raccordez-la.

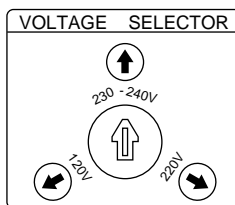
### Type de prise A



### Type de prise B



**3** Pour les modèles avec sélecteur de tension, réglez VOLTAGE SELECTOR sur la position correspondant à la tension secteur locale.



**4** Branchez le cordon d'alimentation sur une prise secteur.

La démonstration apparaît sur l'afficheur. Lorsque vous appuyez sur I / ⏻, la chaîne se met sous tension et la démonstration s'arrête automatiquement.

Si l'adaptateur de fiche fourni ne rentre pas dans votre prise murale, détachez-le de la fiche (modèles équipés d'un adaptateur seulement).

## Pour raccorder des appareils audio/vidéo en option

Voir page 44.

## Pour arrêter la démonstration

La démonstration s'arrête lorsque vous réglez l'heure (Etape 2 : Réglage de l'heure).

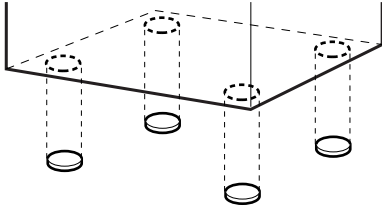
Sinon, pour activer et arrêter la démonstration, appuyez sur DISPLAY (MHC-RXD8/RXD8S) ou DEMO (STANDBY) (MHC-GRX80J/GRX80/R880) lorsque la chaîne est éteinte.

[voir page suivante](#)

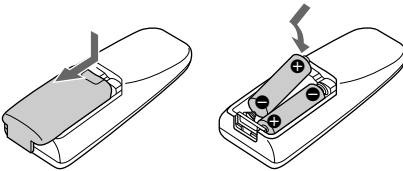
## Etape 1: Raccordement de la chaîne (suite)

### Pour attacher les tampons d'enceintes avant

Attachez les tampons d'enceintes fournis sous les enceintes avant pour les stabiliser et les empêcher de glisser.



### Mise en place des deux piles de format AA (R6) dans la télécommande



### Conseil

Normalement, les piles devraient durer environ six mois. Quand vous ne pouvez plus faire fonctionner la chaîne avec la télécommande, remplacez les deux piles par des neuves.

### Remarque

Si vous ne comptez pas utiliser la télécommande pendant un certain temps, enlevez les piles pour éviter tout dommage dû à une fuite de l'électrolyte.

### Pour transporter la chaîne

Protégez le mécanisme du lecteur de CD de la façon suivante.

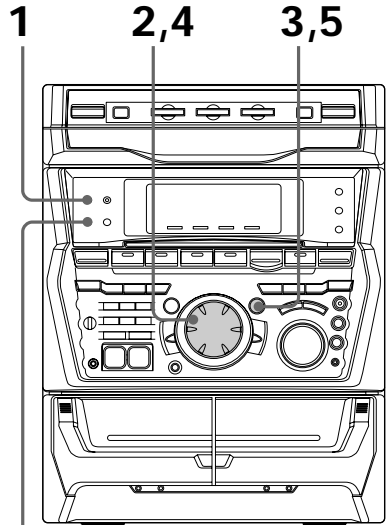
- 1 Appuyez de façon répétée sur **FUNCTION** jusqu'à ce que "CD" apparaisse sur l'afficheur.
- 2 Tout en tenant **LOOP** enfoncée, appuyez sur **| / ⏻** pour que "LOCK" apparaisse sur l'afficheur.

## Etape 2: Réglage de l'heure

Vous devez mettre l'horloge à l'heure avant d'utiliser les fonctions de programmation.

L'horloge a un cycle de 24 heures sur les modèles européens et russes et de 12 heures sur les autres modèles.

Le modèle à cycle de 24 heures est représenté sur les illustrations.



DISPLAY

- 1 Appuyez sur **CLOCK/TIMER SET**.  
Les chiffres des heures se mettent à clignoter.
- 2 Tournez la molette pour régler les heures.

- 
- 3** Appuyez sur ENTER/NEXT.  
Les chiffres des minutes se mettent à clignoter.

- 
- 4** Tournez la molette pour régler les minutes.

- 
- 5** Appuyez sur ENTER/NEXT.  
L'horloge se met en marche.
- 

### Conseil

En cas d'erreur, recommencez à partir de l'étape 1.

### Pour changer l'heure

Les explications précédentes vous indiquent comment régler l'heure quand la chaîne est hors tension. Pour la changer quand la chaîne est sous tension, effectuez les opérations suivantes:

- 1 Appuyez sur CLOCK/TIMER SET.
- 2 Tournez la molette pour sélectionner SET CLOCK.
- 3 Appuyez sur ENTER/NEXT.
- 4 Effectuez les étapes 2 à 5 ci-dessus.

### Remarque

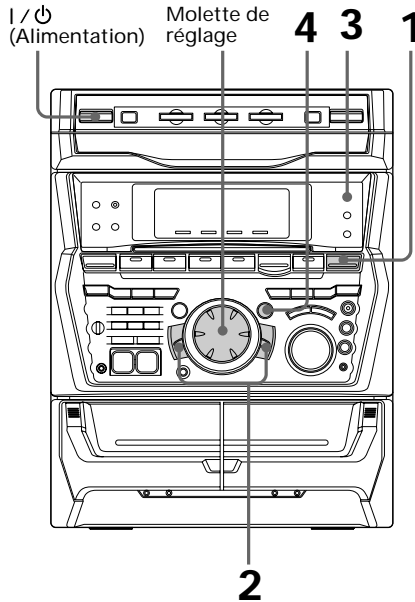
Si vous débranchez le cordon d'alimentation secteur ou si une panne de courant se produit, les réglages de l'horloge seront annulés.

---

## Etape 3: Préréglage de stations radio

Vous pouvez prérégler le nombre de stations suivant:

- modèle à 2 gammes: 20 stations FM et 10 stations AM.
- modèles à 3 gammes: 20 stations FM, 10 stations PO (MW) et 10 stations OC (SW) ou 20 FM, 10 AM et 5 UKV selon le modèle acheté.



voir page suivante

### Etape 3: Préréglage de stations radio (suite)

- 1 Appuyez de façon répétée sur TUNER/BAND jusqu'à ce que la gamme souhaitée apparaisse sur l'afficheur.

Les gammes que vous pouvez recevoir dépendent du modèle acheté. Vérifiez quelles gammes vous pouvez recevoir.

A chaque pression sur cette touche, la gamme change dans l'ordre suivant:

Modèle à 2 gammes:

FM ↔ AM

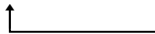
Modèle à 3 gammes:

FM → MW → SW



ou

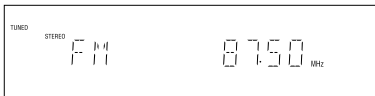
FM → AM → UKV\*



\* "STEREO PLUS" est affiché quand vous sélectionnez UKV.

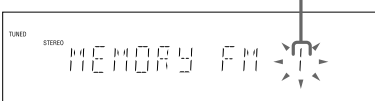
- 2 Appuyez sur + ou - jusqu'à ce que la fréquence se mette à changer, puis relâchez.

Le balayage s'arrête quand une station est accordée. "TUNED" et "STEREO" (lors d'une émission en stéréo) apparaissent.



- 3 Appuyez sur TUNER MEMORY. Un numéro de préréglage apparaît sur l'afficheur. Les stations sont mémorisées à compter du numéro de préréglage 1.

Numéro de préréglage



- 4 Appuyez sur ENTER/NEXT. La station est mémorisée.

- 5 Répétez les étapes 1 à 4 pour préréglage d'autres stations.

### Pour accorder une station de faible puissance

Appuyez de façon répétée sur + ou - à l'étape 2 pour accorder manuellement la station.

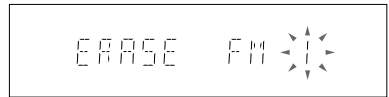
### Pour mémoriser une autre station sur un numéro de préréglage

Recommencez depuis l'étape 1. Après l'étape 3, tournez la molette pour sélectionner le numéro de préréglage sur lequel une autre station doit être mémorisée.

Vous pouvez ajouter un nouveau numéro de préréglage après le dernier numéro.

### Pour effacer la station préréglée

- 1 Appuyez sur TUNER MEMORY jusqu'à ce qu'un numéro de préréglage apparaisse.



- 2 Tournez la molette pour sélectionner le numéro de préréglage que vous voulez effacer.

Sélectionnez "ALL ERASE" si vous voulez effacer toutes les stations préréglées.

- 3 Appuyez sur ENTER/NEXT. "COMPLETE" apparaît.

Lorsque vous effacez un numéro de préréglage, le numéro diminue d'une unité et tous les numéros suivants sont renumérotés.

### Pour changer l'intervalle d'accord AM (sauf modèle pour l'Europe et le Moyen-Orient)

L'intervalle d'accord AM a été réglé en usine sur 9 kHz (10 kHz pour certaines régions). Pour changer l'intervalle d'accord AM, accordez d'abord une station AM, puis mettez la chaîne hors tension. Tout en tenant la touche ENTER/NEXT enfoncée, remettez la chaîne sous tension. Quand vous changez d'intervalle, les stations AM préréglées sont effacées. Pour revenir à l'intervalle d'origine, refaites les mêmes opérations.

### Conseil

Les stations préréglées restent mémorisées une demi-journée même si vous débranchez la chaîne ou si une coupure de courant a lieu.

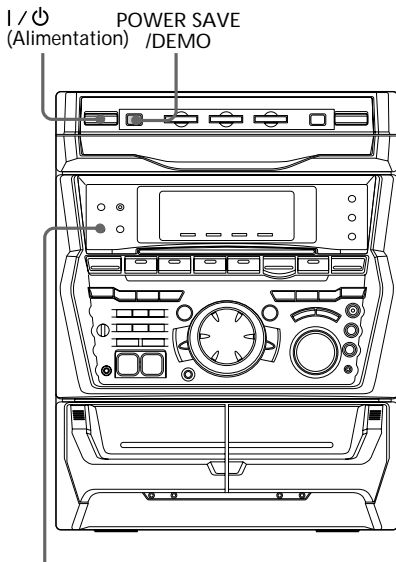


---

# Economie d'énergie en mode d'attente

(MHC-RXD8S/RXD8 seulement)

La consommation d'énergie en mode d'attente peut être réduite au minimum (mode d'économie d'énergie) pour économiser l'énergie en mode d'attente.



DISPLAY

---

➔ Appuyez sur POWER SAVE / DEMO lorsque la chaîne est hors tension.

Celle-ci se met en mode d'économie d'énergie et l'heure s'éteint.

Il suffit d'appuyer sur I / ⏻ pour la mettre sous et hors tension.

---

## Conseils

- Chaque fois que vous appuyez sur POWER SAVE/DEMO dans le mode d'économie d'énergie, l'affichage passe du mode d'économie d'énergie à celui du mode de démonstration.
- L'indicateur I / ⏻ et l'indicateur de minuterie (temporisateur) (lorsque la minuterie est en service) s'allument dans le mode d'économie d'énergie.
- La minuterie (temporisateur) fonctionne dans le mode d'économie d'énergie.

## Remarques

- Il n'est pas possible de régler l'heure dans le mode d'économie d'énergie.
- La lecture monotouche est impossible dans le mode d'économie d'énergie.

## Pour annuler le mode d'économie d'énergie

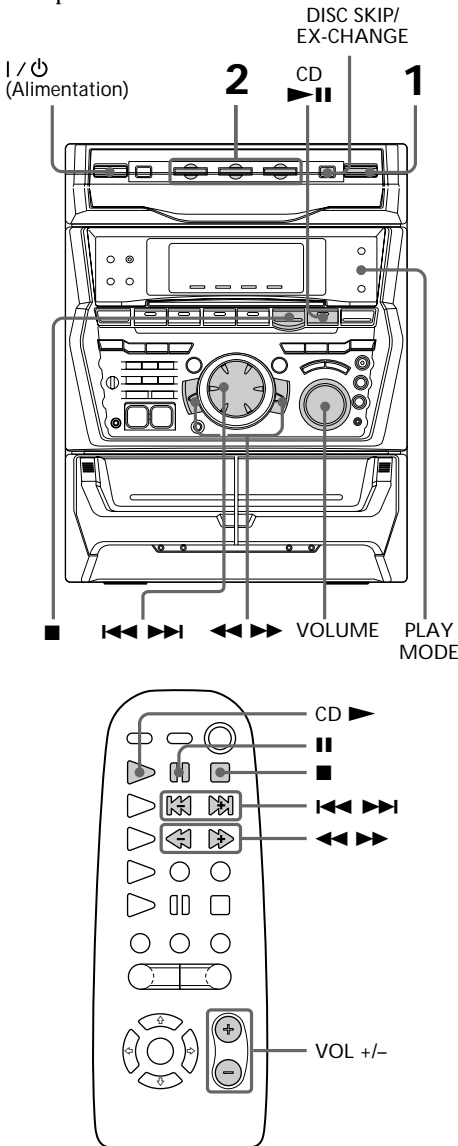
Appuyez sur DISPLAY.

L'heure apparaît.

## Lecture d'un CD

### — Lecture normale

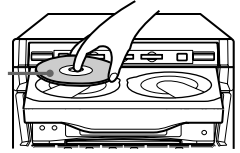
Vous pouvez écouter jusqu'à trois disques les uns après les autres.



- 1 Appuyez sur et posez deux CD au maximum sur le plateau de disques.

Si un disque n'est pas posé correctement, il ne sera pas identifié.

Avec la face imprimée dirigée vers le haut. Pour écouter un CD de 8 cm, posez-le sur le cercle intérieur du plateau.

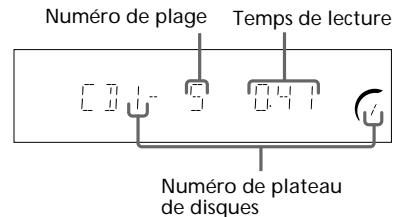


Pour insérer un troisième disque, appuyez sur DISC SKIP/EX-CHANGE pour faire tourner le plateau.

- 2 Appuyez sur une des touches DISC 1~3.

Le plateau de disques se ferme et la lecture commence.

Si vous appuyez sur CD (ou CD de la télécommande) quand le plateau de disques est fermé, la lecture commencera par le disque correspondant à la touche allumée en vert.



Pour	Vous devez
Arrêter la lecture	Appuyer sur ■.
Interrompre la lecture	Appuyer sur CD ►   (   de la télécommande). Appuyer encore pour poursuivre la lecture.
Sélectionner une plage	Pendant la lecture ou la pause, tourner la molette vers la droite (recherche avant) ou vers la gauche (recherche arrière) et la relâcher à l'endroit souhaité. (Ou appuyer sur ►► (avant) ou ◀◀ (arrière) de la télécommande.)
Localiser un passage d'une plage	Appuyer en continu sur ►► ou ◀◀ pendant la lecture et relâcher à l'endroit souhaité.
Sélectionner un CD à l'arrêt	Appuyer sur une touche DISC 1-3 ou sur DISC SKIP/EX-CHANGE.
Ecouter le CD sélectionné seulement	Appuyer de façon répétée sur PLAY MODE jusqu'à ce que "1 DISC" apparaisse.
Ecouter tous les CD	Appuyer de façon répétée sur PLAY MODE jusqu'à ce que "ALL DISCS" apparaisse.
Enlever un CD	Appuyer sur ☰.
Remplacer un CD pendant la lecture	Appuyer sur DISC SKIP/EX-CHANGE.
Régler le volume	Tourner VOLUME (ou appuyer sur VOL +/- de la télécommande).

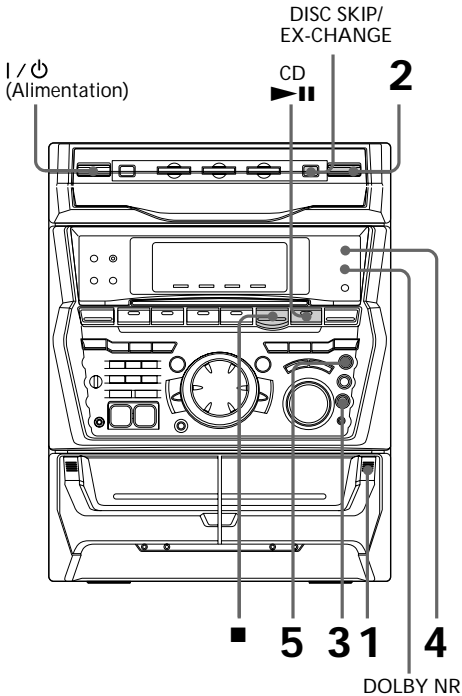
## Conseils

- Vous pouvez mettre directement la chaîne sous tension et écouter un CD par une seule pression sur la touche CD ►|| (fonction monotouche), si un CD se trouve sur le plateau. La fonction monotouche ne peut pas être utilisée dans le mode d'économie d'énergie.
- Vous pouvez changer de source pour écouter un CD en appuyant seulement sur CD ►|| ou une touche DISC 1-3 (sélection automatique de la source).
- S'il n'y a aucun disque dans le lecteur, "CD NO DISC" apparaît sur l'afficheur.
- Quand un plateau contenant un CD est sélectionné (ou en cours de lecture), la touche DISC 1-3 correspondant à ce plateau s'allume en vert. Quand un plateau contenant un CD n'est pas sélectionné, la touche DISC 1-3 correspondant à ce plateau s'allume en orange. Quand tous les plateaux sont vides, les touches DISC 1-3 s'allument toutes en vert.

# Enregistrement d'un CD

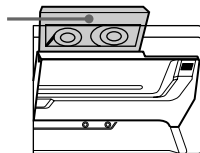
## — Enregistrement synchronisé de CD

La touche CD SYNC permet d'enregistrer facilement un CD sur une cassette. Vous pouvez utiliser des cassettes de TYPE I (normales) ou de TYPE II (CrO<sub>2</sub>). Le niveau d'enregistrement est automatiquement ajusté.



- 1 Appuyez sur et insérez une cassette vierge dans la platine B.

Avec la face à enregistrer tournée vers l'avant



- 2 Appuyez sur et posez un CD.  
Appuyez une nouvelle fois pour fermer le plateau de disques.  
Si la touche correspondant au disque que vous voulez enregistrer n'est pas allumée en vert, appuyez de façon répétée sur DISC SKIP/EX-CHANGE pour qu'elle s'allume en vert.

Avec la face imprimée dirigée vers le haut.  
Pour reproduire un CD de 8 cm, posez-le sur le cercle intérieur du plateau.



- 3 Appuyez sur CD SYNC.  
La platine à cassette B se met en attente d'enregistrement et le lecteur de CD en attente de lecture. Le voyant sur TAPE B (face avant) s'allume.
- 4 Appuyez de façon répétée sur DIRECTION pour sélectionner et enregistrer sur une seule face. Sélectionnez (ou RELAY) pour enregistrer sur les deux faces.
- 5 Appuyez sur REC PAUSE/START.  
L'enregistrement commence.

## Pour arrêter l'enregistrement

Appuyez sur la touche .

## Conseils

- Si vous voulez enregistrer à partir de la face arrière, appuyez sur TAPE B pour allumer le voyant après avoir appuyé sur CD SYNC.
- Si vous voulez enregistrer sur les deux faces, commencez par la face avant. Si vous commencez l'enregistrement par la face arrière, il s'arrêtera à la fin de la face arrière.
- Pour réduire le souffle de la bande dans les signaux haute fréquence de bas niveau, appuyez sur DOLBY NR après avoir appuyé sur CD SYNC pour faire apparaître "DOLBY NR".

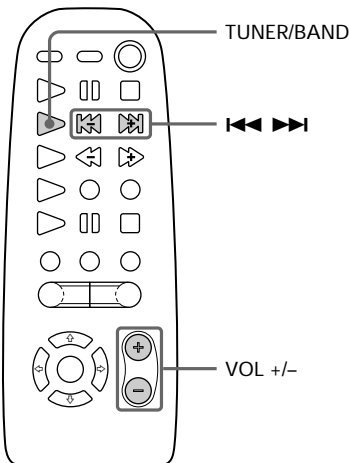
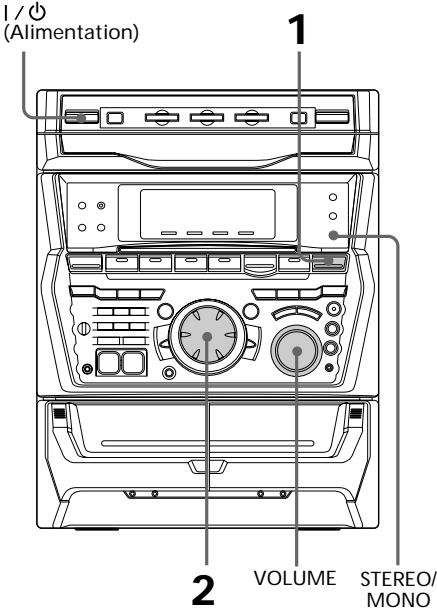
## Remarque

Vous ne pouvez pas écouter d'autres sources pendant l'enregistrement.

# Ecoute de la radio

## — Accord d'une station préréglée

Préréglez d'abord des stations radio (voir "Etape 3: Préréglage de stations radio").



**1** Appuyez de façon répétée sur TUNER/BAND jusqu'à ce que la gamme souhaitée apparaisse sur l'afficheur.

Les gammes que vous pouvez recevoir dépendent du modèle acheté. Vérifiez quelles gammes vous pouvez recevoir.

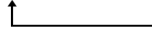
A chaque pression sur la touche, la gamme change de la façon suivante:

Modèle à 2 gammes:

FM ↔ AM

Modèle à 3 gammes:

FM → MW → SW



ou

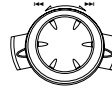
FM → AM → UKV\*



\* "STEREO PLUS" est affiché quand vous sélectionnez UKV.

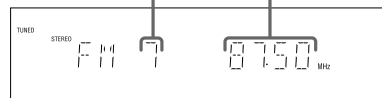
**2** Tournez la molette, (ou appuyez sur ◀◀ ou ▶▶ de la télécommande) pour accorder la station préréglée souhaitée.

Tournez vers la gauche (ou appuyez sur ◀◀ de la télécommande) pour les numéros de préréglage inférieurs.



Tournez vers la droite (ou appuyez sur ▶▶ de la télécommande) pour les numéros de préréglage supérieurs.

Numéro de préréglage\* Fréquence



\* Si une seule station est préréglée, "ONE PRESET" apparaît sur l'afficheur.

Pour	Vous devez
Eteindre la radio	Appuyer sur I / O.
Ajuster le volume	Tourner VOLUME (ou appuyer sur VOL +/- de la télécommande).

voir page suivante

## Ecoute de la radio (suite)

### Pour écouter une station qui n'a pas été préréglée

Utilisez l'accord manuel ou automatique à l'étape 2.

Pour l'accord manuel, appuyez de façon répétée sur + ou -.

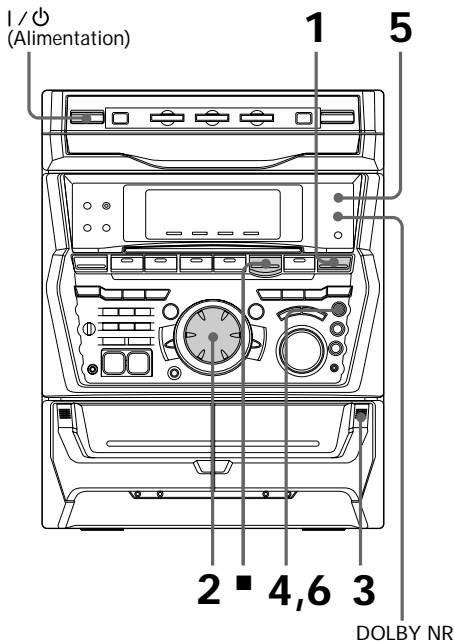
Pour l'accord automatique, appuyez en continu sur + ou -.

### Conseils

- Vous pouvez mettre directement la chaîne sous tension et écouter la dernière station reçue par une seule pression sur la touche TUNER/BAND (fonction monotouche). La fonction monotouche ne peut pas être utilisée dans le mode d'économie d'énergie.
- Vous pouvez changer de source pour écouter la radio en appuyant seulement sur TUNER/BAND (sélection automatique de la source).
- Si un programme FM est parasité, appuyez sur STEREO/MONO pour que "MONO" apparaisse sur l'afficheur. L'effet stéréo sera annulé, mais la réception meilleure. Appuyez une nouvelle fois sur la touche pour rétablir l'effet stéréo.
- Pour améliorer la réception d'une émission, réorientez les antennes fournies.

## Enregistrement à partir de la radio

Vous pouvez enregistrer des programmes radio sur une cassette en accordant une station préréglée. Vous pouvez utiliser des cassettes de TYPE I (normales) ou de TYPE II (CrO<sub>2</sub>). Le niveau d'enregistrement est automatiquement ajusté.



**1** Appuyez sur TUNER/BAND pour sélectionner la gamme souhaitée.

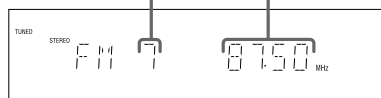
**2** Tournez la molette pour accorder une station préréglée.

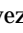
Tournez vers la gauche pour les numéros de préréglage inférieurs.



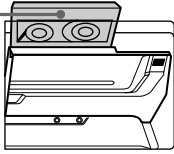
Tournez vers la droite pour les numéros de préréglage supérieurs.

Numéro de préréglage      Fréquence


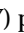


- Appuyez sur  et insérez une cassette vierge dans la platine B.

Avec la face à enregistrer tournée vers l'avant




- Appuyez sur REC PAUSE/START. La platine B se met en attente d'enregistrement.


- Appuyez de façon répétée sur DIRECTION pour sélectionner  et enregistrer sur une seule face. Sélectionnez  (ou RELAY) pour enregistrer sur les deux faces.

- Appuyez sur REC PAUSE/START. L'enregistrement commence.



### Pour arrêter l'enregistrement

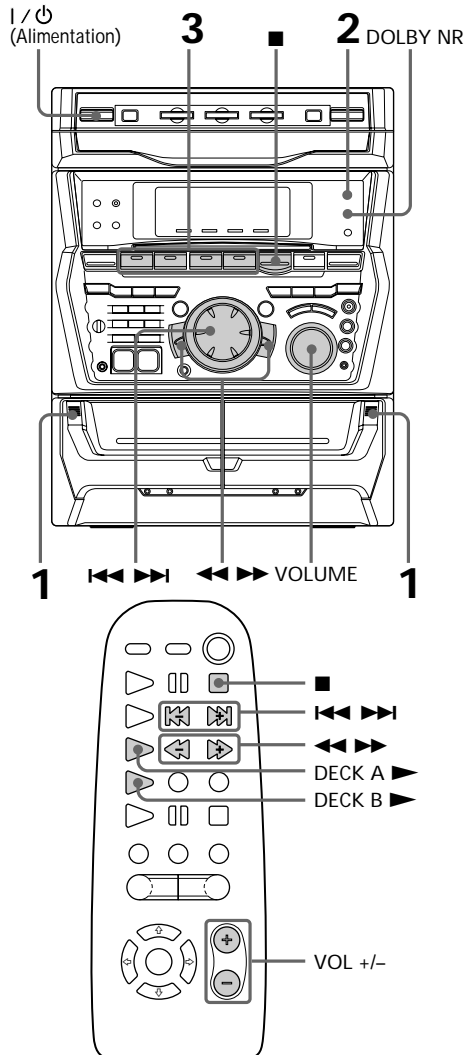
Appuyez sur .

### Conseils

- Si vous voulez enregistrer à partir de la face arrière, appuyez sur TAPE B  pour allumer le voyant après avoir appuyé sur REC PAUSE/START à l'étape 4.
- Si vous voulez enregistrer sur les deux faces, commencez par la face avant. Si vous commencez l'enregistrement par la face arrière, il s'arrêtera à la fin de la face arrière.
- Pour enregistrer une station non pré-réglée, utilisez + et - à l'étape 2 pour accorder manuellement la station.
- Pour réduire le souffle de la bande dans les signaux haute fréquence de bas niveau, appuyez sur DOLBY NR après avoir appuyé sur REC PAUSE/START à l'étape 4 pour faire apparaître "DOLBY NR".
- Si du bruit est audible pendant l'enregistrement d'un programme radio, éloignez l'antenne correspondante pour réduire le bruit.

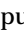
## Lecture d'une cassette

Vous pouvez utiliser une cassette de TYPE I (normale), TYPE II (CrO<sub>2</sub>) ou TYPE IV (métal), car la platine détecte automatiquement le type de cassette. Vous pouvez aussi utiliser les fonctions AMS\* pour rechercher rapidement les morceaux souhaités. Pour sélectionner la platine A ou B, appuyez sur DECK A  ou DECK B  de la télécommande.

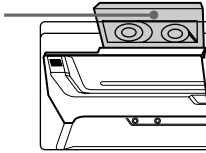


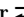

voir page suivante

## Lecture d'une cassette (suite)



- 1 Appuyez sur  et insérez une cassette enregistrée dans la platine A ou B.


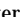
Avec la face que vous voulez écouter tournée vers l'avant



- 2 Appuyez de façon répétée sur DIRECTION pour sélectionner  et écouter une seule face. Sélectionnez \* pour écouter les deux faces.

Pour écouter à la suite les deux cassettes insérées dans les platines, sélectionnez RELAY (lecture à relais).\*\*







- 3 Appuyez sur TAPE A (ou TAPE B)  (DECK A (ou DECK B)  de la télécommande).

Appuyez sur TAPE A (ou TAPE B)  pour écouter la face arrière. (Appuyez une nouvelle fois sur DECK A (ou DECK B)  de la télécommande pour écouter la face arrière.) La lecture de cassette commence.


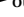


\* La platine s'arrête automatiquement quand les deux faces ont été reproduites cinq fois.

\*\* La lecture à relais s'effectue toujours dans l'ordre suivant:


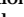

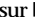
Platine A (face avant), Platine A (face arrière), Platine B (face avant), Platine B (face arrière).

Pour	Vous devez
Arrêter la lecture	Appuyer sur  .
Avancer rapidement la bande	Appuyer sur  ou  .
Rembobiner la bande	Appuyer sur  ou  .
Enlever la cassette	Appuyer sur  .
Ajuster le volume	Tourner VOLUME (ou appuyer sur VOL +/- de la télécommande).

## Conseils

- Vous pouvez mettre directement la chaîne sous tension et écouter la cassette insérée dans une platine par une seule pression sur la touche TAPE A (ou TAPE B)  ou  (fonction monotouche). La fonction monotouche ne peut pas être utilisée dans le mode d'économie d'énergie.
- Vous pouvez changer de source pour écouter une cassette en appuyant seulement sur TAPE A (ou TAPE B)  ou  (sélection automatique de la source).
- Pour réduire le souffle de la bande dans les signaux haute fréquence de bas niveau, appuyez sur DOLBY NR pour faire apparaître "DOLBY NR".

## Localisation du début d'un plage (AMS\*)

Pendant la lecture, tournez la molette dans la direction de l'indicateur  ou  pour localiser une plage vers l'avant. Tournez-la dans la direction opposée pour revenir en arrière. (Ou appuyez sur  ou  de la télécommande).

La direction de la recherche, + (avant) ou - (arrière) et le nombre des morceaux sautés (1-9) apparaissent sur l'afficheur.

Exemple: localisation de la deuxième plage vers l'avant

T A P E A : : : + 2

\* AMS (Automatic Music Sensor)

## Remarques

La fonction AMS risque de ne pas fonctionner correctement dans les cas suivants:

- Quand l'espace entre les plages est inférieur à 4 secondes.
- Quand des informations complètement différentes sont enregistrées sur les voies gauche et droite.
- Quand il y a des sections continues à très bas niveau ou un son de basse fréquence (par ex. saxo baryton).
- Quand la chaîne est installée près d'un téléviseur. (Dans ce cas, il est conseillé d'éloigner les deux appareils l'un de l'autre ou d'éteindre le téléviseur).

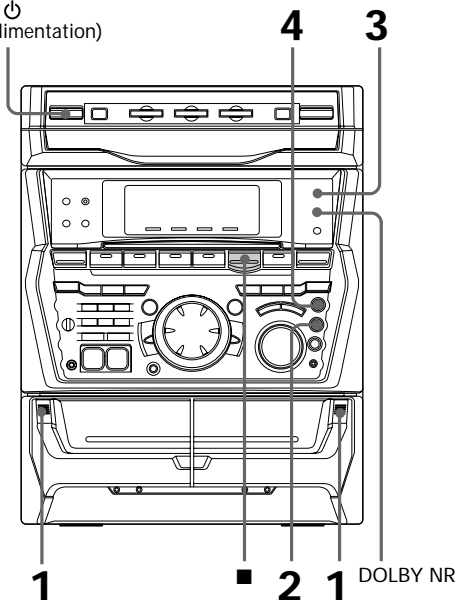



# Enregistrement à partir d'une cassette

## — Enregistrement rapide

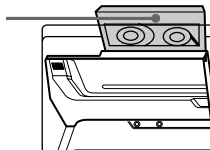
Vous pouvez utiliser des cassettes de TYPE I (normales) ou de TYPE II (CrO<sub>2</sub>). Le niveau d'enregistrement est automatiquement ajusté.

I / ⏻  
(Alimentation)





- 1 Appuyez sur  et insérez une cassette enregistrée dans la platine A et une cassette vierge dans la platine B.

Avec la face à reproduire/enregistrer tournée vers l'avant




- 2 Appuyez sur HI-DUB.  
La platine B se met en attente d'enregistrement.

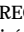
- 3 Appuyez de façon répétée sur DIRECTION pour sélectionner  et enregistrer sur une seule face. Sélectionnez  (ou RELAY) pour enregistrer sur les deux faces.

- 4 Appuyez sur REC PAUSE/START.  
La copie commence.

## Pour arrêter la copie

Appuyez sur .

## Conseils

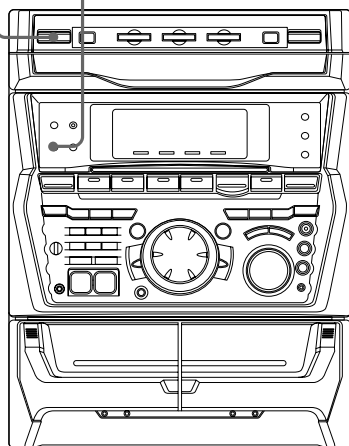
- Si vous voulez enregistrer sur les deux faces de la cassette, commencez par la face avant. Si vous commencez par la face arrière, l'enregistrement s'arrêtera à la fin de la face arrière.
- Si vous réglez le mode de défilement (DIRECTION) sur , quand les cassettes utilisées sont de longueur différente, les cassettes ne s'inverseront pas en même temps. Si vous sélectionnez RELAY, elles s'inverseront en même temps.
- Vous n'avez pas besoin de régler DOLBY NR puisque la cassette dans la platine B est automatiquement enregistrée dans les mêmes conditions que la cassette dans la platine A.

## Utilisation de l'affichage

Vous pouvez vérifier le temps restant de la plage en cours de lecture ou le temps du CD.

Si vous insérez un disque CD TEXT, vous pourrez voir d'autres informations, comme les titres du disque et des plages, le nom de l'artiste, etc. Lorsque l'appareil détecte un disque CD TEXT, l'indication "CD TEXT" apparaît sur l'afficheur.

I / ⏻  
(Alimentation) DISPLAY



➔ Appuyez sur DISPLAY.

A chaque pression sur la touche pendant la lecture normale, l'affichage change comme suit:

### Pendant la lecture normale

- ➔ Temps de lecture de la plage en cours
- ↓
- Temps restant sur la plage en cours
- ↓
- Temps restant sur le CD en cours (mode 1 DISC) ou Affichage de "--:--" (mode ALL DISCS)
- ↓
- Titre du disque en cours\*
- ↓
- Affichage de l'heure (pendant huit secondes)
- ↓
- Nom de l'effet (P FILE) ou "EFFECT ON (OFF)"

### Dans le mode d'arrêt

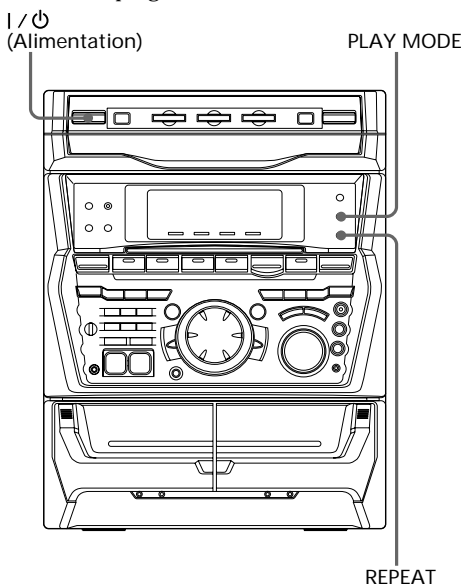
- ➔ Titre du CD\*
- ↓
- Informations concernant l'artiste\*
- ↓
- Nombre total de plages et temps total de lecture
- ↓
- Indication de l'heure (pendant huit secondes)
- ↓
- Nom de l'effet (P FILE) ou "EFFECT ON (OFF)"

\* Avec les disques CD TEXT seulement (certains caractères n'apparaîtront pas). Avec les disques contenant plus de 20 plages, le texte CD n'apparaît pas à partir de la 21e plage.

# Lecture répétée des plages de CD

## — Lecture répétée

Cette fonction vous permet d'écouter plusieurs fois de suite un seul CD ou tous les CD dans les modes de lecture normale, aléatoire et programmée.



## Pour annuler la lecture répétée

Appuyez sur REPEAT pour que "REPEAT" ou "REPEAT 1" disparaisse de l'afficheur.

➔ Appuyez sur REPEAT pendant la lecture d'un CD jusqu'à ce que "REPEAT" apparaisse sur l'afficheur.

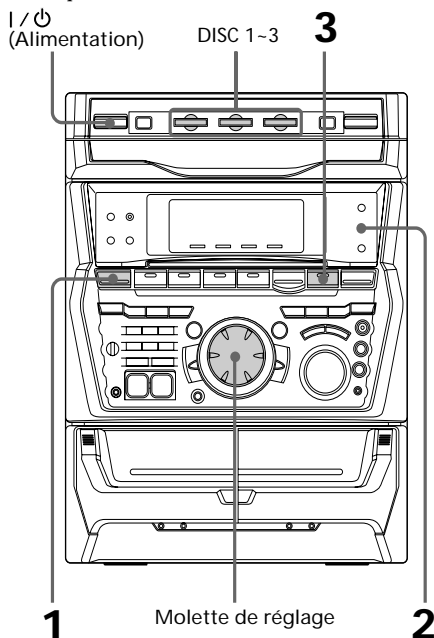
La lecture répétée commence. Pour changer de mode de répétition, procédez comme suit.

Pour répéter	Appuyez sur
Toutes les plages du CD en cours	PLAY MODE de façon répétée jusqu'à ce que "1 DISC" apparaisse sur l'afficheur.
Toutes les plages de tous les CD	PLAY MODE de façon répétée jusqu'à ce que "ALL DISCS" apparaisse sur l'afficheur.
Seulement une plage	REPEAT de façon répétée jusqu'à ce que "REPEAT 1" apparaisse sur l'afficheur pendant la lecture de la plage que vous voulez répéter.

# Lecture des plages de CD dans un ordre aléatoire

## — Lecture aléatoire

Les plages d'un CD ou de tous les CD peuvent être reproduites dans un ordre aléatoire.



**1** Appuyez de façon répétée sur **FUNCTION** jusqu'à ce que "CD" apparaisse sur l'afficheur, puis posez un CD.

**2** Appuyez de façon répétée sur **PLAY MODE** jusqu'à ce que "1 DISC SHUFFLE" ou "ALL DISCS SHUFFLE" apparaisse sur l'afficheur. Avec "ALL DISCS", tous les CD sont mélangés et reproduits. Avec "1 DISC", seules les plages du CD dont la touche est allumée en vert sont mélangées et reproduites.

**3** Appuyez sur **CD ►||**. Toutes les plages sont mélangées puis reproduites.

## Pour annuler la lecture aléatoire

Appuyez de façon répétée sur **PLAY MODE** jusqu'à ce que "SHUFFLE" ou "PROGRAM" disparaisse de l'afficheur. Les plages sont reproduites dans leur ordre d'origine.

## Pour sélectionner un CD

Appuyez sur **DISC 1-3**.

## Conseils

- Vous pouvez commencer la lecture aléatoire pendant la lecture normale en appuyant de façon répétée sur **PLAY MODE** pour sélectionner "SHUFFLE".
- Pour sauter une plage, tournez la molette vers la droite (ou appuyez sur ►| de la télécommande).



## Programmation des plages de CD (suite)

### Pour annuler la lecture programmée

Appuyez de façon répétée sur PLAY MODE jusqu'à ce que "PROGRAM" ou "SHUFFLE" disparaisse de l'afficheur.

Pour	Appuyez sur
Vérifier votre programme	CHECK de la télécommande de façon répétée. Après la dernière plage, "CHECK END" apparaît.
Supprimer une plage à partir de la fin du programme	CLEAR de la télécommande à l'arrêt.
Supprimer une plage précise	CHECK de la télécommande de façon répétée jusqu'à ce que le numéro de la plage à effacer s'allume, puis appuyez sur CLEAR.
Ajouter une plage à la fin du programme	1 Sélectionnez le disque avec une touche DISC 1-3. 2 Sélectionnez la plage en tournant la molette. 3 Appuyez sur ENTER/NEXT.
Supprimer tout le programme	■ une fois à l'arrêt ou deux fois pendant la lecture.

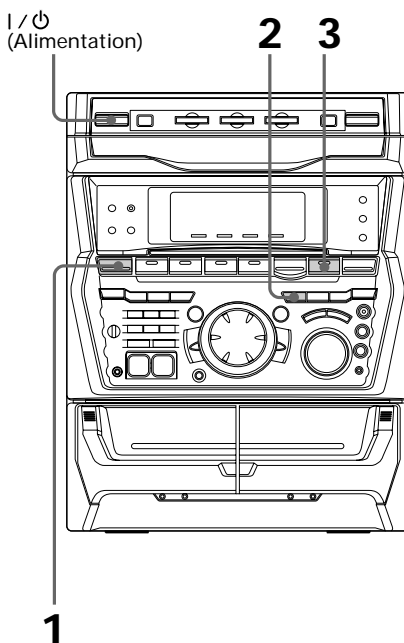
### Conseils

- La programmation effectuée reste mémorisée dans le lecteur de CD même après la lecture. Il suffit d'appuyer sur CD ►|| pour écouter une nouvelle fois le même programme.
- Si "--.--" apparaît à la place du temps de lecture total pendant la programmation, c'est parce que:
  - vous avez programmé une plage dont le numéro est supérieur à 20.
  - le temps de lecture total dépasse 100 minutes.

## Lecture ininterrompue de CD

### — Lecture continue

Vous pouvez écouter les CD en supprimant les pauses entre les plages.



**1** Appuyez de façon répétée sur **FUNCTION** jusqu'à ce que "CD" apparaisse sur l'afficheur, puis posez un CD.

**2** Appuyez sur **NON-STOP** pour allumer le voyant. "NON-STOP PLAY" apparaît sur l'afficheur.

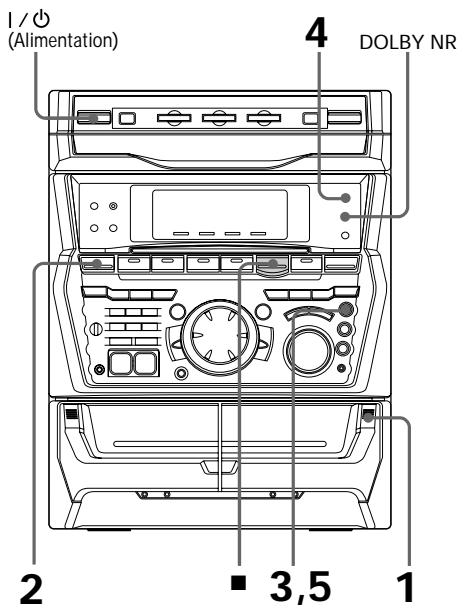
**3** Appuyez sur **CD ►||**.

### Pour annuler la lecture continue

Appuyez sur **NON-STOP** pour que le voyant s'éteigne et "NON-STOP OFF" apparaisse sur l'afficheur.

## Enregistrement manuel sur une cassette

Vous pouvez enregistrer un CD, une cassette ou une émission de radio, comme vous voulez. Par exemple, vous pouvez enregistrer seulement certains morceaux ou commencer l'enregistrement au milieu d'une cassette. Le niveau d'enregistrement est automatiquement ajusté.



- 1** Insérez une cassette vierge dans la platine B.
- 2** Appuyez de façon répétée sur **FUNCTION** jusqu'à ce que la source que vous voulez enregistrer (par ex. CD) apparaisse.
- 3** Appuyez sur **REC PAUSE/START**.  
La platine B se met en attente d'enregistrement. Le voyant sur **TAPE B** ► (pour la face avant) s'allume.

- 4** Appuyez de façon répétée sur **DIRECTION** pour sélectionner ⇌ et enregistrer sur une seule face. Sélectionnez ⇄ (ou **RELAY**) pour enregistrer sur les deux faces.

- 5** Appuyez sur **REC PAUSE/START**.  
L'enregistrement commence.

- 6** Commencez la lecture de la source à enregistrer.

Pour	Appuyez sur
Arrêter l'enregistrement	■
Interrompre l'enregistrement	<b>REC PAUSE/START</b> .

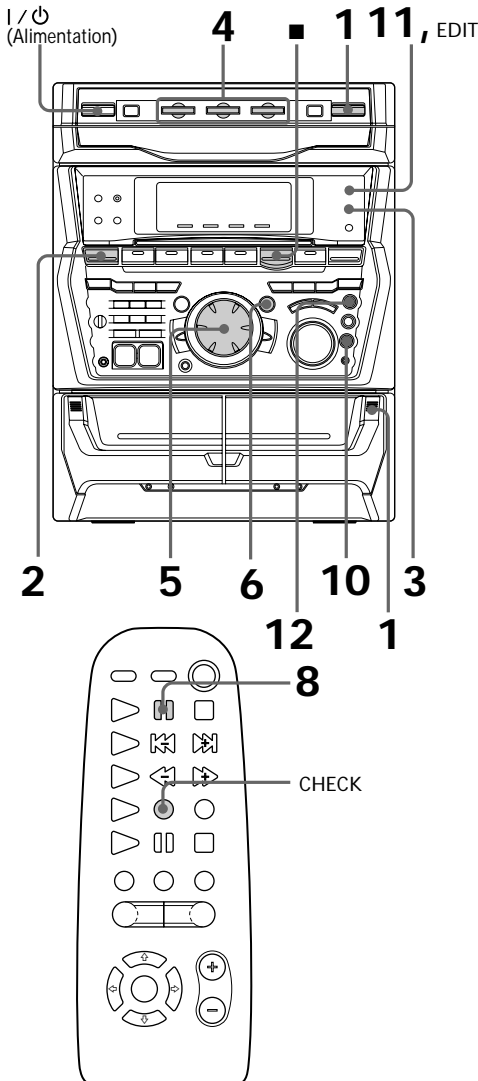
### Conseils

- Si vous voulez enregistrer à partir de la face arrière, appuyez sur **TAPE B** ◀ pour allumer le voyant après avoir appuyé sur **REC PAUSE/START** à l'étape 3.
- Pour réduire le souffle de la bande dans les signaux haute fréquence de bas niveau, appuyez sur **DOLBY NR** après avoir appuyé sur **REC PAUSE/START** à l'étape 3 pour faire apparaître "DOLBY NR".
- Pendant la pause d'enregistrement (après avoir appuyé sur **REC PAUSE/START** à l'étape 3 et avant d'appuyer une nouvelle fois dessus à l'étape 5) lors de l'enregistrement d'un CD, vous pouvez utiliser la molette pour sélectionner des pages.

# Enregistrement d'un CD en spécifiant l'ordre des plages

## — Montage programmé

Vous pouvez enregistrer les plages de tous les CD dans l'ordre souhaité. Lorsque vous créez un programme, assurez-vous que le temps de lecture pour chaque face ne dépasse pas la longueur de bande sur chaque face de la cassette.



- 1 Posez un CD et insérez une cassette vierge dans la platine B.
  - 2 Appuyez de façon répétée sur **FUNCTION** jusqu'à ce que "CD" apparaisse sur l'afficheur.
  - 3 Appuyez de façon répétée sur **PLAY MODE** jusqu'à ce que "PROGRAM" apparaisse sur l'afficheur.
  - 4 Appuyez sur une des touches **DISC 1-3** pour sélectionner un CD.
  - 5 Tournez la molette jusqu'à ce que la plage souhaitée apparaisse sur l'afficheur.
- Temps de lecture total  
(avec la plage sélectionnée)

Número de disque

Número de plage
- 6 Appuyez sur **ENTER/NEXT**.  
La plage est programmée. Le numéro de programmation apparaît, suivi du temps de lecture total.
  - 7 Pour programmer d'autres plages pour la face A, répétez les étapes 4 à 6.  
Omettez l'étape 4 pour sélectionner les plages d'un même disque.
  - 8 Appuyez sur **||** de la télécommande pour insérer une pause à la fin de la face A.  
"P" apparaît sur l'afficheur et le temps de lecture total revient à "0.00" sur l'afficheur.



- 
- 9** Répétez les étapes 5 et 6 pour programmer d'autres plages d'un même disque ou les étapes 4 à 6 pour programmer les plages d'un autre disque pour l'enregistrement sur la face B.
- 

- 10** Appuyez sur CD SYNC.  
La platine B se met en attente d'enregistrement et le lecteur de CD en attente de lecture. Le voyant sur TAPE B ► (pour la face avant) s'allume.
- 

- 11** Appuyez de façon répétée sur DIRECTION pour sélectionner ⇌ et enregistrer sur une seule face. Sélectionnez ⇐ (ou RELAY) pour enregistrer sur les deux faces.
- 

- 12** Appuyez sur REC PAUSE/START.  
L'enregistrement commence.
- 

### Pour arrêter l'enregistrement

Appuyez sur ■.

### Pour vérifier l'ordre des plages

Appuyez de façon répétée sur CHECK de la télécommande. Après la dernière plage, "CHECK END" apparaît.

### Pour annuler le montage programmé

Appuyez de façon répétée sur PLAY MODE jusqu'à ce que "PROGRAM" ou "SHUFFLE" disparaisse de l'afficheur.

### Conseil

Pour réduire le souffle de la bande dans les signaux haute fréquence de bas niveau, appuyez sur DOLBY NR après avoir appuyé sur CD SYNC pour faire apparaître "DOLBY NR".

## Sélection automatique de la longueur de la bande

### — Montage avec sélection de cassette

Vous pouvez vérifier quelle est la longueur de bande la mieux adaptée à l'enregistrement d'un CD. Mais vous ne pouvez pas utiliser ce type de montage pour les disques contenant plus de 20 plages.

---

- 1** Insérez un CD.
- 

- 2** Appuyez de façon répétée sur FUNCTION jusqu'à ce que "CD" apparaisse sur l'afficheur.
- 

- 3** Appuyez une fois sur EDIT pour que "EDIT" clignote.  
La longueur de bande requise pour le CD sélectionné apparaît, ainsi que le temps de lecture total pour les faces A et B.
- 

### Remarque

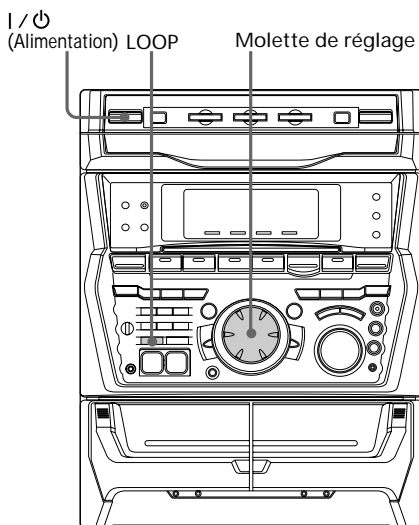
Vous ne pouvez pas utiliser cette fonction après la programmation.

Pour utiliser cette fonction, vous devez d'abord annuler le programme en appuyant de façon répétée sur PLAY MODE jusqu'à ce que "PROGRAM" ou "SHUFFLE" disparaisse de l'afficheur.

# Scratchage d'une portion d'un CD

## — Fonction LOOP

Le bouclage ou scratchage est une technique consistant à faire répéter une portion d'un CD pendant la lecture, ce qui permet de faire des enregistrements originaux.



➔ Appuyez en continu sur LOOP pendant la lecture à l'endroit où vous voulez scratcher le CD et relâchez pour reprendre la lecture normale.

## Pour ajuster la durée du scratchage

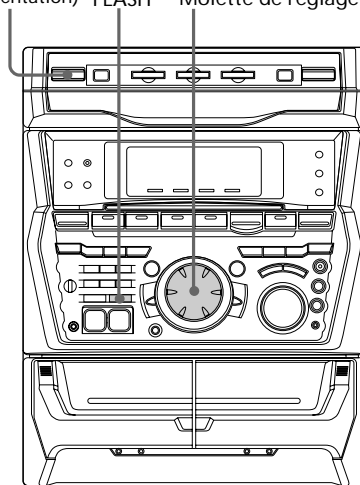
Tournez la molette tout en tenant LOOP enfoncée (ou appuyez sur SELECT ↑ ou ↓ tout en tenant LOOP enfoncée sur la télécommande) pour sélectionner la durée du scratchage (LOOP 1~20).

# Reproduction stroboscopée d'une portion d'un CD

## — Fonction FLASH

La fonction FLASH est une technique consistant à reproduire le son par impulsions pendant la lecture, ce qui permet de faire des enregistrements originaux.

I / ⏻ (Alimentation) FLASH Molette de réglage



➔ Appuyez en continu sur FLASH pendant la lecture à l'endroit où l'effet stroboscopique doit commencer et relâchez pour reprendre la lecture normale.

## Pour ajuster l'effet stroboscopique

Tournez la molette tout en tenant FLASH enfoncée (ou appuyez sur SELECT ↑ ou ↓ tout en tenant FLASH enfoncée sur la télécommande) pour sélectionner la durée de l'effet (FLASH 1~20).

## Pour utiliser simultanément les fonctions LOOP et FLASH

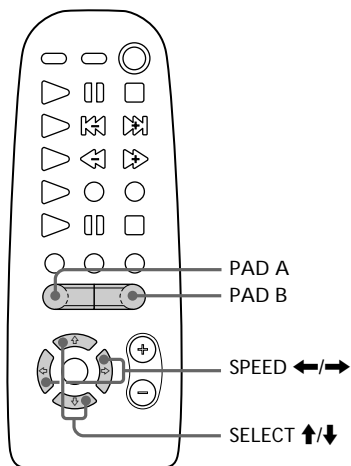
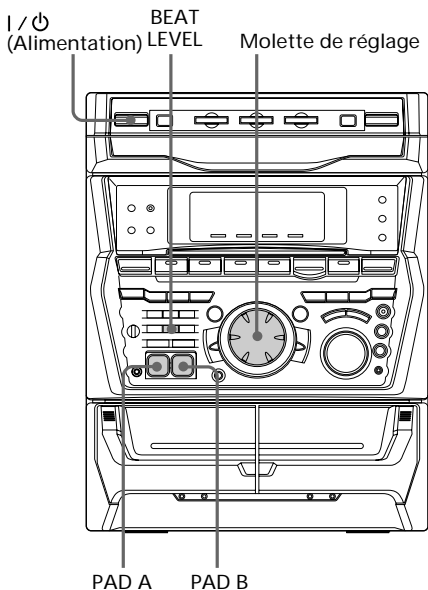
Appuyez en même temps sur LOOP et FLASH.

## Remarques

- La durée de l'effet stroboscopique et du scratchage ne peut pas être ajustée en cours de fonctionnement. Au besoin, ajustez séparément ces durées avant de commencer.
- Pour enregistrer l'effet stroboscopique, utilisez les connexions analogiques (MD OUT) ou la platine à cassettes de cette chaîne.

# Utilisation de la boîte à percussions

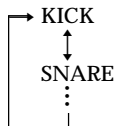
Avec les pads de la boîte à percussions vous pouvez ajouter des percussions lors de la lecture. Cet effet peut être utilisé avec n'importe quelle source pour créer des enregistrements originaux.



➔ Tapez sur PAD A ou B pour produire le son de percussions correspondant.

## Pour changer de percussions

Tournez la molette tout en tenant PAD A ou B enfoncée (ou appuyez sur SELECT ↑ ou ↓ tout en tenant PAD A ou B enfoncée sur la télécommande) pour sélectionner les percussions souhaitées. Vous disposez de tout un éventail de percussions dont le nom apparaît sur l'afficheur.



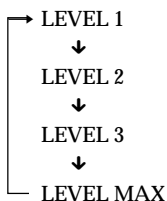
Le son que vous sélectionnez est mémorisé dans le pad A ou B.

## Pour obtenir un roulement de la batterie

Tenez PAD A et B enfoncées sur le panneau avant de la chaîne. "CHAIN" apparaît et le son des deux pads est audible. Tournez la molette dans le sens inverse des aiguilles d'une montre pour PAD A et dans le sens des aiguilles d'une montre pour PAD B.

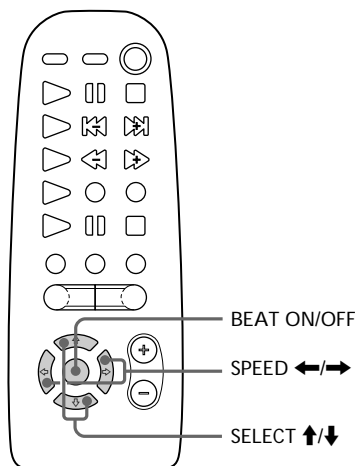
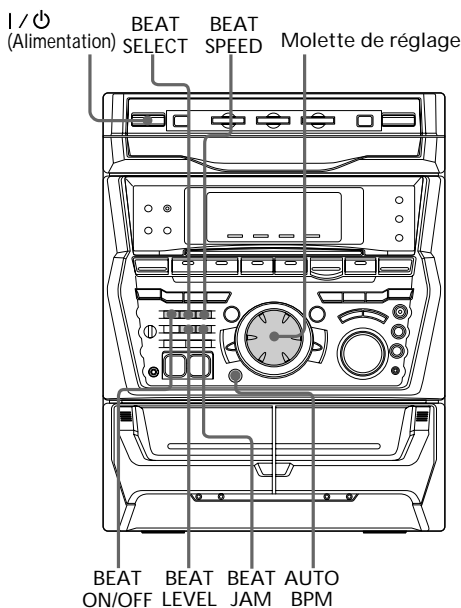
## Pour régler le volume des percussions

Appuyez de façon répétée sur BEAT LEVEL pour sélectionner le niveau souhaité. A chaque pression sur la touche, le niveau change comme suit:



# Utilisation de la boîte à rythmes

Avec la boîte à rythmes vous pouvez obtenir divers rythmes automatiques qui pourront ensuite être utilisés avec n'importe quelle source. Vous pourrez ainsi créer des enregistrements originaux.



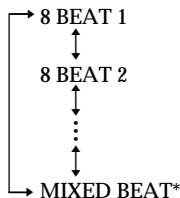
➔ Appuyez sur BEAT ON/OFF pendant la lecture à l'endroit où le rythme doit commencer. Le voyant de la touche s'allume.

## Pour changer la vitesse

Tout en tenant BEAT SPEED enfoncée, tournez la molette (ou appuyez sur SPEED ← ou ➔ de la télécommande) pour sélectionner la vitesse souhaitée (BPM 40-200).

## Pour changer le motif rythmique

Tournez la molette tout en tenant BEAT SELECT enfoncée (ou appuyez sur SELECT ↑/↓ de la télécommande) pour sélectionner le motif souhaité. Le nom du motif rythmique apparaît sur l'afficheur.



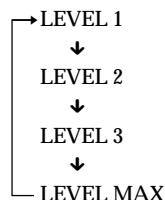
\* A l'achat de cet appareil, un simple rythme a été stocké sur ce réglage. Le rythme que vous créez y est stocké lorsque vous utilisez la fonction BEAT MIX (voir "Utilisation de la fonction BEAT MIX" à la page 30).

## Pour annuler le rythme

Appuyez sur BEAT ON/OFF et assurez-vous que le voyant s'éteint.

## Pour changer le volume du rythme

Appuyez de façon répétée sur BEAT LEVEL pour sélectionner le niveau souhaité. A chaque pression sur la touche, le niveau change de la façon suivante:



## Conseil

- Vous pouvez utiliser la boîte à percussions et la boîte à rythmes en même temps.
- Appuyez sur BEAT JAM tout en tenant BEAT SPEED enfoncée quand la chaîne est sous tension pour avoir un aperçu de tous les sons de la boîte à percussions et de la boîte à rythmes. Appuyez sur une touche (sauf BEAT LEVEL) pour arrêter le son.

## Utilisation de la fonction BEAT JAM

Cette fonction permet la synchronisation automatique des PAD A et B sur la source sonore.

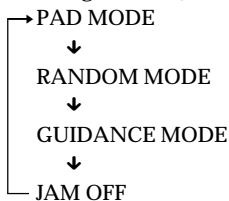
---

**1** Commencez la lecture d'une source.

---

**2** Appuyez de façon répétée sur BEAT JAM pour sélectionner le mode souhaité.

Le voyant de la touche s'allume. A chaque pression sur la touche, l'affichage change de la façon suivante:



---

### PAD MODE

Ce mode accentue le rythme de la source en reproduisant le son mémorisé dans le PAD A en synchronisation avec le grave et le son mémorisé dans le PAD B en synchronisation avec l'aigu.

### RANDOM MODE

Ce mode accentue le rythme de la source en reproduisant de manière aléatoire les sons (de la boîte à percussions) en synchronisation avec la source.

### GUIDANCE MODE

Dans ce mode, vous pouvez essayer de taper en suivant la musique. Tapez sur PAD A lorsque l'indicateur autour de PAD A s'allume (en synchronisation avec les basses) et sur PAD B lorsque le voyant autour de PAD B s'allume (en synchronisation avec les aigus). Vous gagnez un point si vous tapez correctement sinon vous perdrez votre point. Le nombre de battements et de points est indiqué sur l'afficheur. Ce mode s'annule par une pression sur BEAT JAM, après quelques secondes de silence ou à la fin de la plage en cours de lecture.

### Remarque

La fonction BEAT JAM ne peut pas être utilisée en même temps que la boîte à rythmes (BEAT ON). Quand la fonction BEAT JAM est activée, la boîte à rythmes est automatiquement désactivée. De même, quand la boîte à rythmes est activée, la fonction BEAT JAM est automatiquement désactivée.

## Utilisation de la fonction AUTO BPM

Cette fonction permet la synchronisation automatique du rythme du motif rythmique actuel sur celui de la source sonore.

---

**1** Commencez la lecture d'une source.

---

**2** Sélectionnez un motif rythmique.  
(Voir "Pour changer le motif rythmique" à la page 28.)

---

**3** Appuyez sur BEAT ON/OFF pour arrêter la boîte à rythmes.

---

**4** Appuyez sur AUTO BPM.  
Le voyant de la touche s'allume en orange pendant que le nombre de temps à la minute (BPM) est mesuré. Quand le nombre de temps a été mesuré, le voyant s'allume en vert.

---

**5** Ecoutez la source sonore et appuyez sur BEAT ON/OFF au temps fort.  
Le motif rythmique commence et se synchronise sur la source.

---

### Conseil

Si le rythme du motif rythmique ne correspond pas à celui de la source, appuyez sur ENTER/NEXT au temps fort de la source.

### Remarques

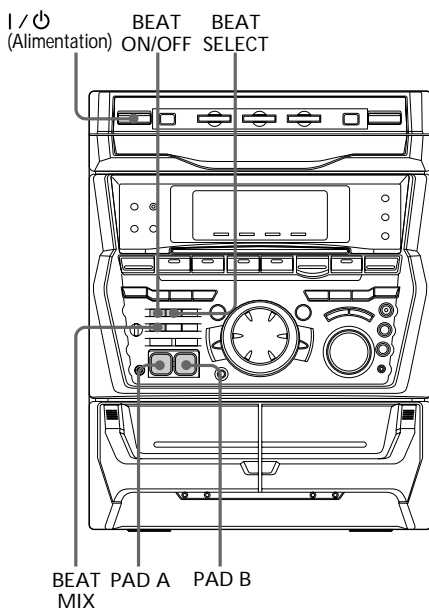
- La fonction AUTO BPM peut ne pas fonctionner avec certains morceaux dont le tempo varie trop. Dans ce cas, le voyant de la touche AUTO BPM continue de clignoter en orange.
- Le temps requis pour mesurer le nombre de temps à la minute (BPM) (après une pression sur AUTO BPM) varie avec chaque morceau.
- S'il n'y a aucun son pendant plusieurs secondes, "BPM NG" est affiché et l'indicateur AUTO BPM ligue en orange. Elle reprend automatiquement quand le son est de nouveau fourni.
- AUTO BPM s'arrête automatiquement quand vous tournez la molette tout en appuyant sur BEAT SPEED (ou appuyez sur SPEED ← ou → de la télécommande).

[voir page suivante](#)

## Utilisation de la boîte à rythmes (suite)

### Utilisation de la fonction BEAT MIX

La fonction BEAT MIX permet d'ajouter un motif rythmique à l'un des motifs rythmiques préréglés. Vous pouvez ainsi mémoriser vos propres motifs rythmiques.



**1** Commencez la lecture de la source.

**2** Sélectionnez le motif rythmique de base parmi les motifs préréglés.  
(Voir "Pour changer le motif rythmique" à la page 28.)

**3** Sélectionnez le son de percussions que vous voulez ajouter.  
(Voir "Pour changer de percussions" à la page 27.)

**4** Appuyez sur BEAT MIX.

Le motif rythmique sélectionné commence et le voyant BEAT ON/OFF clignote en fonction du rythme.

**5** Tapez sur PAD A ou B au moment où vous voulez ajouter le rythme.

Les rythmes que vous ajoutez sont répétés toutes les deux mesures.

**6** Appuyez sur BEAT MIX ou BEAT ON/OFF.

Le motif rythmique est mixé au motif de base et ce mixage est stocké.

### Pour supprimer les rythmes ajoutés

Sélectionnez "MUTE" pour les percussions et tapez sur le pad au moment où vous voulez supprimer le son.

### Pour réinitialiser le mixage de rythmes

Appuyez sur BEAT ON/OFF tout en tenant BEAT MIX enfoncée. Le mixage de rythmes que vous avez effectué est réinitialisé aux réglages usine. Répétez cette procédure depuis l'étape 1 pour faire un nouveau mixage.

### Conseils

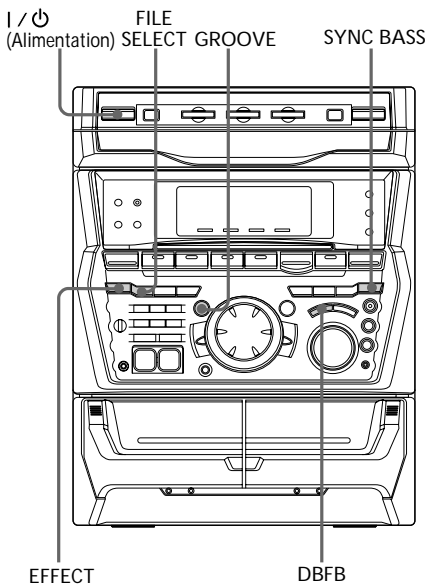
- Vous pouvez changer de son de percussions pendant cette opération, mais vous ne pouvez pas changer le motif rythmique de base.
- Lorsque vous créez un motif rythmique, vous pouvez utiliser le motif mixé (MIXED BEAT) comme motif de base.

### Remarques

- Lorsque vous ajoutez des sons de percussions au motif sélectionné, vous pouvez ajouter autant de son de percussions que vous voulez au motif. Mais vous ne pouvez programmer que deux sons au même point du motif. Si deux sons de percussions sont programmés au même point du motif, et un troisième son est ajouté, le tout premier son programmé à ce point est remplacé par le tout dernier son de percussions.
- Le rythme stocké comme mixage (MIXED BEAT) est supprimé et le réglage usine est rétabli si vous débranchez le cordon d'alimentation ou si une panne de courant se produit.

## Réglage du son

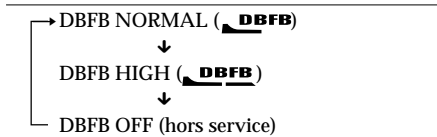
Vous pouvez renforcer le grave, obtenir un son plus puissant et écouter avec un casque.



### Pour renforcer le grave (DBFB)

Appuyez sur DBFB\*.

A chaque pression sur la touche, l'affichage change de la façon suivante:



\* DBFB = Dynamic Bass Feedback (Rétroaction dynamique des basses)

### Pour obtenir un son grave approprié (SYNC BASS)

Appuyez sur SYNC BASS.

Les basses fréquences du morceau que vous écoutez sont mesurées et les passages comportant des sons graves sont renforcés. L'indicateur SYNC BASS H ou SYNC BASS L s'allume en fonction des passages aux basses renforcées. Appuyez une nouvelle fois sur SYNC BASS pour revenir au son précédent.

### Pour obtenir des basses omniprésentes (GROOVE)

Appuyez sur GROOVE. Le volume est renforcé, le DBFB se règle automatiquement sur l'amplification du grave, la courbe d'égalisation change et la touche GROOVE s'allume. Appuyez une nouvelle fois sur GROOVE pour revenir au volume précédent.

### Remarques

- Avec certains morceaux, de la distorsion peut apparaître lorsque vous utilisez le système DBFB avec un effet sonore si les basses sont trop puissantes. Réglez le DBFB sur "**DBFB**" ou "OFF", ou annulez l'effet sonore (page 32).
- Quand GROOVE est désactivé, le DBFB se règle sur "**DBFB**" et la courbe d'égalisation devient plane. Pour annuler le niveau DBFB, appuyez sur la touche DBFB jusqu'à ce que l'indication disparaisse.

### Pour écouter au casque

Branchez le casque sur la prise PHONES.

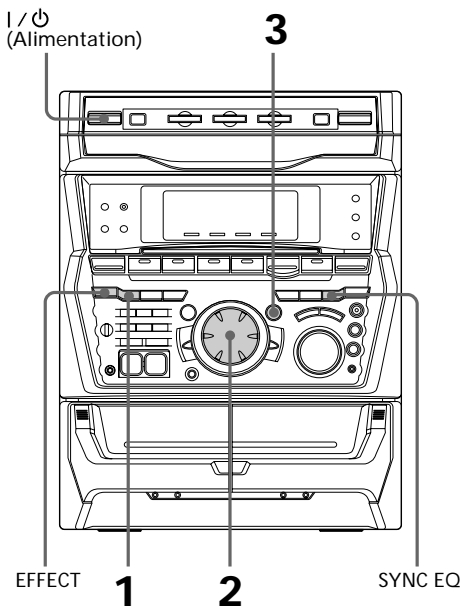
Aucun son n'est fourni par les enceintes.

# Sélection de l'accentuation audio

Le menu d'accentuation audio permet de sélectionner les caractéristiques du son en fonction de la source que vous êtes en train d'écouter.

L'accentuation audio peut aussi réglée à l'aide de l'égaliseur graphique. Lorsque vous utilisez cette fonction, la courbe d'égalisation change automatiquement en fonction du genre musical.

## Sélection de l'effet sur le menu musical



**1** Appuyez sur FILE SELECT.  
Le dernier effet choisi apparaît sur l'afficheur.

**2** Utilisez la molette pour sélectionner le préréglage souhaité.  
Le nom du préréglage apparaît sur l'afficheur.  
Voir le tableau "Options du menu musical".

**3** Appuyez sur ENTER/NEXT.

### Pour annuler l'effet

Appuyez de façon répétée sur EFFECT pour que "EFFECT OFF" apparaisse sur l'afficheur.

### Options du menu musical

"**SURROUND**" apparaît si vous choisissez un réglage avec effet surround.

Effet	Pour
ROCK POP JAZZ DANCE SOUL	Sources de musique ordinaires
ACTION ROMANCE SF DRAMA SPORTS	Pistes son et situations d'écoute particulières
SHOOTING RACING RPG BATTLE ADVENTURE	Jeux vidéo
P FILE 1~5	Fichier personnel*

\* Vous pouvez mémoriser dans des fichiers personnels les effets que vous voulez (voir "Création d'un fichier d'accentuation audio" à la page 35).



## Utilisation de la courbe d'égalisation en synchronisation

Lorsque vous utilisez cette fonction, l'accentuation audio change automatiquement en fonction du rythme et du tempo de la musique.

### ➔ Appuyez sur SYNC EQ.

L'indicateur clignote pendant la mesure du rythme et du tempo de la source. Lorsque la mesure est effectuée l'indicateur reste allumé.

SYNC EQ classe la musique de la façon suivante

Densité du rythme	LO (Fort) HI (Faible)
Force du rythme	SMOOTH MEDIUM STRONG

### Pour annuler cette fonction

Appuyez une nouvelle fois sur SYNC EQ. L'indicateur s'éteint.

La synchronisation de l'égaliseur est également annulée lorsque :

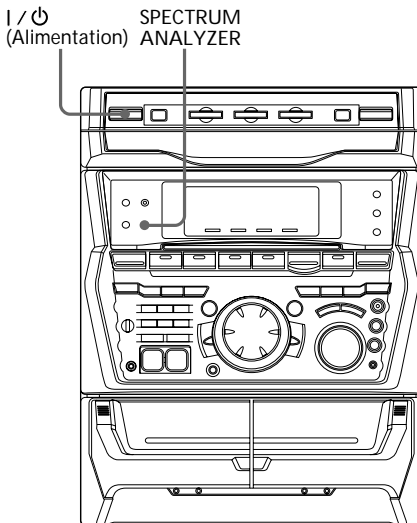
- vous annulez l'effet
- vous sélectionnez un effet sur le menu musical
- vous sélectionnez un effet surround
- vous réglez l'égaliseur graphique
- vous chantez en karaoké.

### Remarques

- SYNC EQ ne fonctionne pas dans le mode KARAOKE.
- P FILE MEMORY ne fonctionne pas dans le mode SYNC EQ.
- Les noms de classification sont indépendants du genre musical de la source.

## Changement de l'affichage de l'analyseur de spectre

Tout en écoutant de la musique vous pouvez voir les changements de l'affichage lorsque vous utilisez cette fonction.



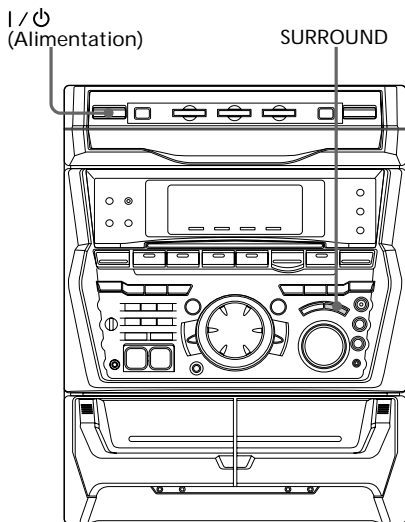
### ➔ Appuyez sur SPECTRUM ANALYZER.

A chaque pression sur la touche, l'affichage change de la façon suivante:

IMAGE PATTERN  
↕  
NORMAL PATTERN

## Sélection de l'effet surround

Vous pouvez obtenir aussi un effet surround.



➔ Appuyez de façon répétée sur SURROUND pour sélectionner l'effet surround souhaité.

A chaque pression sur la touche, l'affichage change comme suit:

SURROUND ON ( **SURROUND** )



SURROUND OFF (hors service)

### Conseil

Si vous voulez mémoriser l'effet surround, enregistrez-le dans un fichier personnel (voir "Création d'un fichier d'accentuation audio").

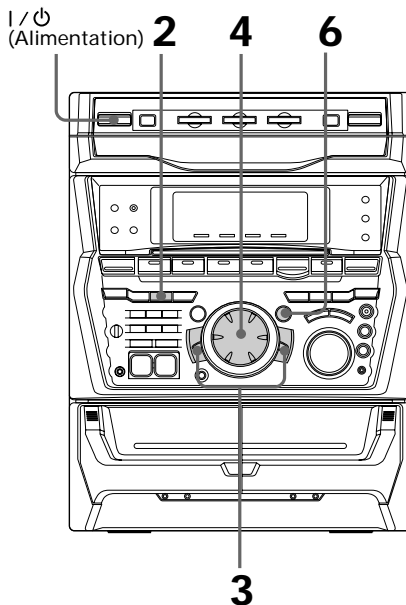
### Remarque

Quand vous sélectionnez un autre effet sonore, l'effet surround est annulé.

## Réglage de l'égaliseur graphique

Vous pouvez ajuster le son en augmentant ou diminuant le niveau de certaines plages de fréquences.

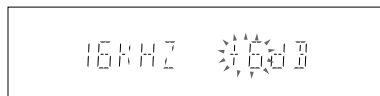
Avant de commencer, sélectionnez l'accentuation de base qui vous convient.



**1** Sélectionnez l'accentuation de base souhaitée pour un morceau (voir "Sélection de l'accentuation audio" à la page 32).

**2** Appuyez sur GEQ CONTROL.

**3** Appuyez de façon répétée sur + ou - pour sélectionner une plage de fréquences.



- 
- 4** Tournez la molette pour ajuster le niveau.



- 
- 5** Répétez les étapes 3 et 4.

- 
- 6** Appuyez sur ENTER/NEXT quand vous avez terminé.
- 

### Remarque

Si vous choisissez une autre accentuation du menu (autre que "EFFECT OFF") l'effet que vous avez réglé sera annulé. Pour mémoriser l'effet ajusté et le réutiliser pour d'autres morceaux, enregistrez-le dans un fichier personnel. (Voir "Création d'un fichier d'accentuation audio").

---

## Création d'un fichier d'accentuation audio

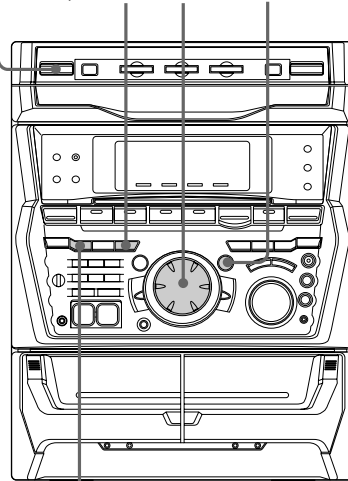
### — Fichier personnel

Vous pouvez créer un fichier personnel de motifs sonores (effet surround et courbe d'égalisation) pour les mémoriser. Vous pourrez par la suite rappeler un fichier pour appliquer les préréglages sonores à une cassette, un CD ou une émission radio. Vous pouvez créer en tout cinq fichiers d'effets sonores.

Avant de commencer, sélectionnez l'accentuation de base.

I / ⏻  
(Alimentation)

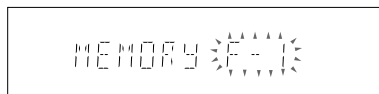
**2 3 4**



FILE SELECT

- 
- 1** Faites les réglages nécessaires pour obtenir l'effet sonore souhaité en utilisant l'égaliseur graphique et l'effet surround.

- 
- 2** Appuyez sur P FILE MEMORY.  
Le numéro de fichier personnel apparaît sur l'afficheur.



voir page suivante

## **Création d'un fichier d'accentuation audio (suite)**

---

- 3** Utilisez la molette pour sélectionner le numéro de fichier (P FILE 1~5) où vous voulez enregistrer l'effet sonore.
- 

- 4** Appuyez sur ENTER/NEXT.  
Les préréglages sonores sont enregistrés sur le numéro de fichier sélectionné. Les effets qui avaient été préréglés sur ce numéro sont effacés et remplacés par les nouveaux.
- 

### **Pour rappeler un fichier personnel**

- 1** Appuyez sur FILE SELECT.
- 2** Utilisez la molette pour sélectionner le fichier personnel souhaité.
- 3** Appuyez sur ENTER/NEXT.

# Utilisation du système de données radio (RDS)

(Modèles pour l'Europe seulement)

## Qu'est que le RDS?

Le RDS est un service de la radiodiffusion qui permet aux stations radio de transmettre des informations supplémentaires sur le signal radio ordinaire. Ce tuner offre des fonctions RDS pratiques comme l'affichage du nom des stations et le classement des stations par type de programme. Le RDS n'est disponible que sur les stations FM\*.

## Remarque

Le RDS peut ne pas fonctionner correctement si la station accordée ne retransmet par correctement le signal RDS ou si le signal est trop faible.

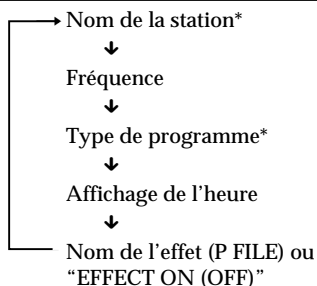
\* Toutes les stations FM ne transmettent pas de services RDS, et celles qui en transmettent n'offrent pas toutes les mêmes types de services. Si vous ne connaissez pas bien le système RDS, consultez la société de radiodiffusion locale pour obtenir des informations sur les services RDS existants dans votre région.

## Réception d'émissions RDS

- ➔ Sélectionnez simplement une station de la gamme FM. Quand vous accordez une station qui fournit des services RDS, le nom de la station apparaît sur l'afficheur.

## Pour vérifier des informations RDS

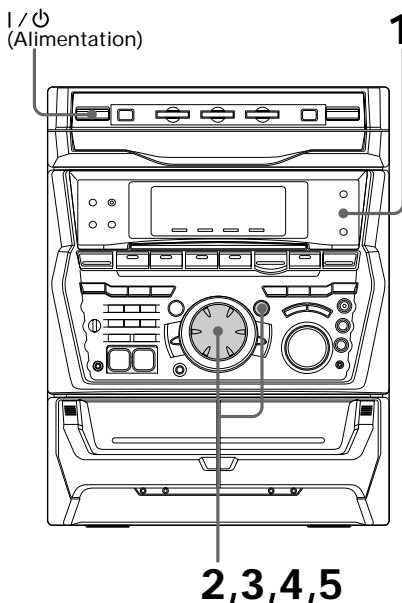
A chaque pression sur la touche DISPLAY, l'affichage change de la façon suivante:



\* Si aucune station RDS n'est reçue, le nom de la station et le type de programme n'apparaîtront pas sur l'afficheur.

## Localisation d'une station par type de programme (PTY)

Vous pouvez localiser une station en sélectionnant un type de programme. Le tuner fait l'accord sur le type de programme actuellement diffusé par les stations RDS préréglées en mémoire.



voir page suivante

## Utilisation du système de données radio (RDS) (suite)

- 1 Appuyez sur PTY tout en écoutant la radio.
- 2 Tournez la molette pour sélectionner le type de programme souhaité. Voir la "Liste des types de programmes" ci-dessous.
- 3 Appuyez sur ENTER/NEXT.  
La recherche du type de programme diffusé par les stations RDS préréglées commence ("SEARCH" et le type de programme sélectionné sont indiqués alternativement sur l'afficheur).  
Quand un programme est reçu, le numéro de préréglage de la station correspondante clignote.
- 4 Tournez la molette pour afficher le numéro de préréglage de la station souhaitée.
- 5 Appuyez sur ENTER/NEXT quand le numéro de préréglage clignote.

### Pour annuler la recherche PTY

Appuyez une nouvelle fois sur PTY.

### Liste des types de programmes (PTY)

#### NEWS

Actualités.

#### AFFAIRS

Programmes thématiques relatifs aux actualités.

#### INFORMATION

Programmes pour les consommateurs, conseils médicaux, météorologie.

#### SPORT

Programmes sportifs.

#### EDUCATION

Programmes éducatifs, genre "Que faire ?" et conseils.

#### DRAMA

Pièces radiophoniques et feuilletons.

#### CULTURE

Programmes culturels nationaux ou régionaux.

#### SCIENCE

Programmes sur les sciences naturelles.

#### VARIED

Programmes avec interview de personnalités, jeux, comédie.

#### POP

Programmes de musique populaire.

#### ROCK

Programmes de musique rock.

#### EASY MUSIC

Musique légère.

#### L. CLASSICAL

Musique classique, comme la musique instrumentale, vocale et chorale.

#### S. CLASSICAL

Concerts d'orchestres connus, musique de chambre, opéra, etc.

#### OTHER MUSIC

Musique telle que le jazz, le blues ou le reggae.

#### WEATHER

Météo.

#### FINANCE

Cotation en bourse et transactions boursières, etc.

#### CHILDREN

Emissions pour les enfants.

#### SOCIAL

Emission sur les problèmes sociaux.

#### RELIGION

Emissions à contenu religieux.

#### PHONE IN

Emissions où le public exprime son opinion en direct ou par téléphone.

#### TRAVEL

Emissions sur les voyages. Pas d'annonces, celles-ci se trouvent sur les stations TP/TA.

#### LEISURE

Emissions sur les loisirs et les hobby, comme le jardinage, la pêche, la cuisine, etc.

---

**JAZZ**

Emissions de jazz.

---

**COUNTRY**

Emission de musique populaire.

---

**NATION**

Emissions sur la musique populaire régionale ou nationale.

---

**OLDIES**

Emissions retransmettant des chansons connues.

---

**FOLK**

Emissions de musique folklorique.

---

**DOCUMENTARY**

Documentaires.

---

**ALARM TEST**

Signal d'alarme pour les émissions urgentes.

---

**ALARM-ALARM**

Emissions d'informations urgentes.

---

**NONE**

Toute autre émission non mentionnée ci-dessus.

---

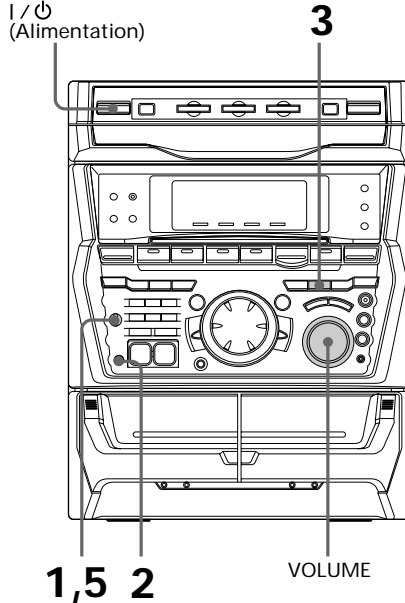
**Remarques**

"NO PTY" apparaît lorsque le type d'émission sélectionné n'est pas actuellement diffusé.

---


## Chant sur fond musical: Karaoqué

Vous pouvez chanter au son d'un CD ou d'une cassette stéréo en éliminant la voix du chanteur. Vous devez pour cela raccorder un microphone disponible en option.



- 1 Réglez MIC LEVEL sur 0 pour réduire le niveau du microphone.
- 2 Raccordez un microphone optionnel à la prise MIX MIC.
- 3 Appuyez de façon répétée sur KARAOKE PON/MPX pour obtenir l'effet de karaoké souhaité.  
A chaque pression sur cette touche, l'affichage change de la façon suivante:  
KARAOKE PON → MPX R → MPX L  
↑ EFFECT OFF (ON)\* ↓

\* Lorsqu'un type d'accentuation audio est sélectionné, le nom de l'effet apparaît.

L'indicateur  apparaît sur l'afficheur quand le mode karaoké est activé.

Pour chanter en karaoké en diminuant le niveau des voix d'un CD, sélectionnez "KARAOKE PON", sinon, avec les CD ou cassettes multiplex, sélectionnez "MPX R" ou "MPX L".

voir page suivante

## Chant sur fond musical: Karao  (suite)

- Reproduisez la musique et ajustez le volume.
- Ajustez le volume du microphone en tournant MIC LEVEL.

### Quand vous avez termin 

R glez MIC LEVEL sur 0 et d branchez le microphone de la prise MIX MIC, puis appuyez de fa on r p t e sur KARAOKE PON/MPX de mani re que "K" disparaisse.

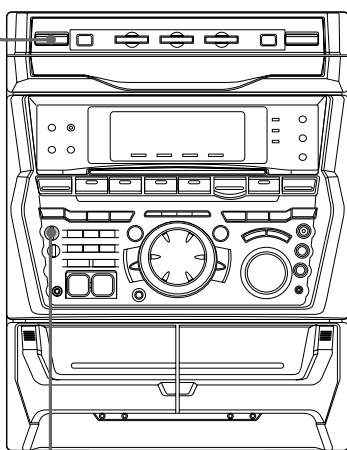
### Remarque

Avec certains morceaux, les voix peuvent ne pas  tre annul es quand vous s lectionnez "KARAOKE PON".

## R glage de l' cho du microphone

(mod les pour le Moyen-Orient seulement)

I /    
(Alimentation)



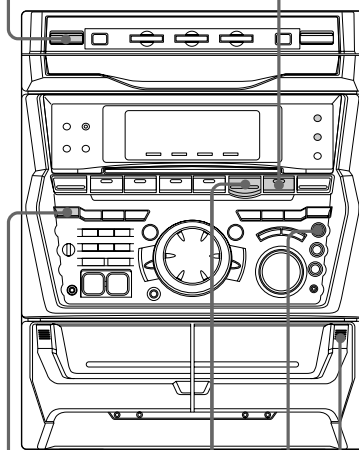
ECHO LEVEL

- Tournez ECHO LEVEL pour ajuster la puissance de l' cho.

## Mixage et enregistrement de sons

I /    
(Alimentation)

4



EFFECT

2,3 1

- Effectuez les op rations indiqu es pour le karao  ( tapes 1   5 des pages 39 et 40), puis ins rez une cassette dans la platine B.
- Appuyez sur REC PAUSE/START.
- Appuyez une nouvelle fois sur REC PAUSE/START.  
L'enregistrement commence.
- Appuyez sur CD ►|| pour commencer la lecture du CD (ou TAPE A ► pour la platine A).  
La lecture commence. Chantez tout en  coulant la musique.



## Pour arrêter l'enregistrement

Appuyez sur ■ .

### Conseils

- En cas de rétroaction acoustique (sifflement), éloignez le microphone des enceintes ou changez-le de direction.
- Si vous voulez enregistrer votre voix seulement par le microphone, vous pouvez le faire en sélectionnant la fonction CD, mais sans reproduire de CD.
- Si un son de haut niveau est fourni, le niveau est automatiquement ajusté pour empêcher la distorsion du signal enregistré (Contrôle automatique du niveau).

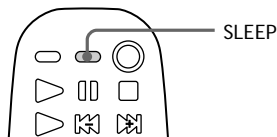
### Remarques

- Si vous appuyez sur EFFECT ou rappelez un effet sonore, le mode karaoké sera annulé.
- Le son des instruments peut être réduit de même que la voix du chanteur, si la source sonore a été enregistrée en monophonie.
- La voix du chanteur risque de ne pas être réduite quand:
  - il y a peu d'instruments
  - les voix forment un duo
  - la source présente un écho ou une modulation puissante
  - la voix du chanteur n'est pas bien centrée
  - les voix de la source sont des voix de fort soprano ou ténor.

## Pour s'endormir en musique

### — Temporisateur

Vous pouvez régler la chaîne pour qu'elle s'arrête à l'issue d'un certain temps, ce qui vous permettra de vous endormir en musique. Ce temps peut être réglé par intervalles de 10 minutes.



### ➔ Appuyez sur SLEEP.

A chaque pression sur la touche, l'affichage des minutes (le temps jusqu'à l'arrêt) change de la façon suivante:

AUTO → 90min → 80min → 70min  
→ ... → 10min → OFF (arrêt) → AUTO  
...

### Quand vous choisissez "AUTO"

La chaîne se met hors tension quand le CD ou la cassette en cours de lecture est fini (temps de lecture maximal: 100 minutes).

### Pour vérifier le temps restant

Appuyez une fois sur SLEEP.

### Pour changer le temps

Sélectionnez le temps souhaité en appuyant sur SLEEP.

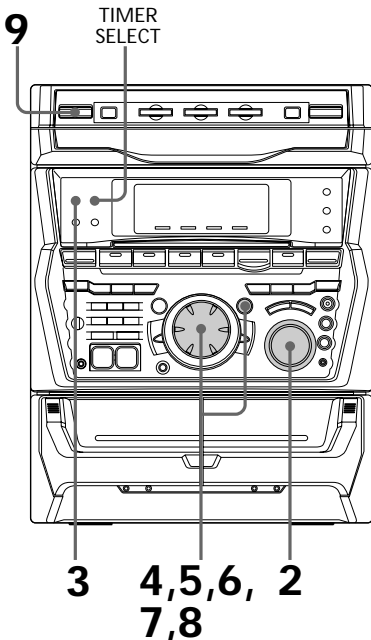
### Pour désactiver le temporisateur

Appuyez de façon répétée sur SLEEP jusqu'à ce que "SLEEP OFF" apparaisse.

# Pour se réveiller en musique

## — Minuterie réveil

Vous pouvez vous réveiller chaque jour en musique à une heure précise. Vous devez auparavant mettre l'horloge à l'heure (voir "Etape 2: Réglage de l'heure").



- 1 Préparez la source sonore que vous voulez écouter.
  - CD: Insérez un CD. Pour commencer à partir d'une plage particulière, créez un programme (voir "Programmation des plages de CD" à la page 21).
  - Cassette: Insérez une cassette avec la face que vous voulez écouter tournée vers l'avant.
  - Radio: Accordez la station préréglée souhaitée (voir "Etape 3: Préréglage de stations radio" à la page 7).

2 Ajustez le volume.

3 Appuyez sur CLOCK/TIMER SET.  
"SET (DAILY 1)" apparaît.

- 4 Tournez la molette pour sélectionner "DAILY 1 (ou 2)", puis appuyez sur ENTER/NEXT.  
"ON" apparaît et les chiffres des heures clignotent sur l'afficheur.



- 5 Désignez l'heure à laquelle la lecture doit commencer.  
Tournez la molette pour régler l'heure, puis appuyez sur ENTER/NEXT.  
Les chiffres des minutes clignotent.

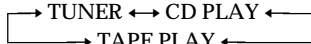


Tournez la molette pour régler les minutes, puis appuyez sur ENTER/NEXT.  
Les chiffres des heures clignotent à nouveau.

- 6 Réglez l'heure d'arrêt de la lecture en procédant comme indiqué précédemment.

- 7 Tournez la molette jusqu'à ce que la source de musique souhaitée apparaisse.

Les indications changent de la façon suivante:



- 8 Appuyez sur ENTER/NEXT.  
Le type de minuterie (DAILY 1 ou DAILY 2), l'heure de mise en service puis de mise hors service et le nom de la source apparaissent, puis l'affichage original réapparaît.

- 9 Eteignez la chaîne.

## Pour vérifier vos réglages

Appuyez sur TIMER SELECT et tournez la molette pour sélectionner le mode souhaité (DAILY 1 ou DAILY 2), puis appuyez sur ENTER/NEXT.

Pour changer de réglage, recommencez à partir de l'étape 1.

## Pour désactiver la minuterie

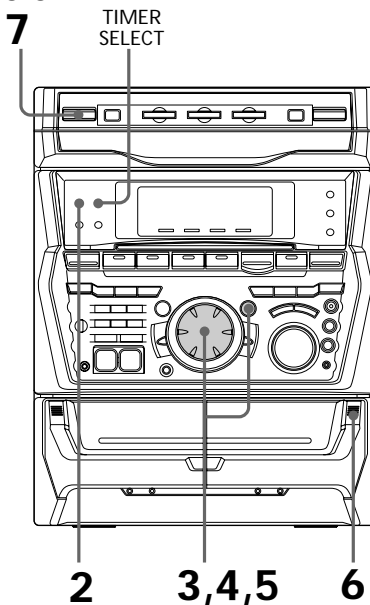
Appuyez sur TIMER SELECT et tournez la molette pour sélectionner "TIMER OFF", puis appuyez sur ENTER/NEXT.

## Conseil

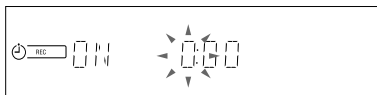
La chaîne se met sous tension 15 secondes avant l'heure préréglée.

# Enregistrement programmé de la radio

Avant de programmer un enregistrement, vous devez préréglager la station de radio (voir "Etape 3: Préréglage de stations radio") et mettre l'horloge à l'heure (voir "Etape 2: Réglage de l'heure").



- 1 Accordez la station préréglée souhaitée (voir "Ecoute de la radio" à la page 13).
- 2 Appuyez sur CLOCK/TIMER SET. "SET (DAILY 1)" apparaît.
- 3 Tournez la molette pour sélectionner "REC", puis appuyez sur ENTER/NEXT. "ON" apparaît et les chiffres des heures clignotent sur l'afficheur.



voir page suivante

## Enregistrement programmé de la radio (suite)

- 4** Réglez l'heure à laquelle l'enregistrement doit commencer. Tournez la molette pour régler les heures, puis appuyez sur ENTER/NEXT. Les chiffres des minutes clignotent.



Tournez la molette pour régler les minutes, puis appuyez sur ENTER/NEXT. Les chiffres des heures clignotent à nouveau.

- 5** Réglez l'heure à laquelle l'enregistrement doit s'arrêter en procédant comme indiqué précédemment.

L'heure de mise en service, l'heure de mise hors service, la station radio pré réglée (par ex. "TUNER FM 5") apparaissent successivement, puis l'affichage original réapparaît.

- 6** Insérez une cassette pouvant être enregistrée.

- 7** Eteignez la chaîne. Quand l'enregistrement commence, le volume est réglé sur le niveau minimal.

### Pour vérifier vos réglages

Appuyez sur TIMER SELECT et tournez la molette pour sélectionner "REC", puis appuyez sur ENTER/NEXT.

Pour changer de réglage, recommencez à partir de l'étape 1.

### Pour annuler l'enregistrement programmé

Appuyez sur TIMER SELECT et tournez la molette pour sélectionner "TIMER OFF", puis appuyez sur ENTER/NEXT.

### Remarque

Si la chaîne est déjà sous tension à l'heure pré réglée pour l'enregistrement, l'enregistrement n'aura pas lieu.

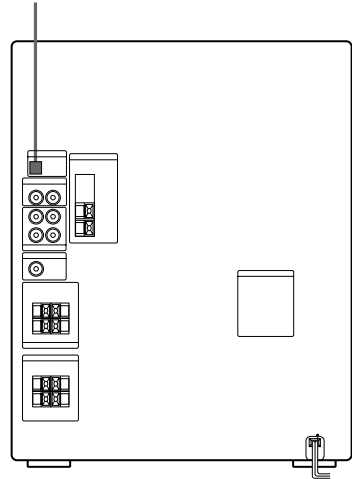
## Raccordement d'appareils audio

Selon l'appareil qui sera raccordé et la méthode de raccordement, choisissez une des liaisons suivantes. Reportez-vous au mode d'emploi de chaque appareil pour le détail des opérations.

### Raccordement d'une platine MD pour l'enregistrement numérique

Vous pouvez enregistrer numériquement un CD sur une platine MD en utilisant un câble optique pour la liaison.

A la prise DIGITAL IN de la platine MD

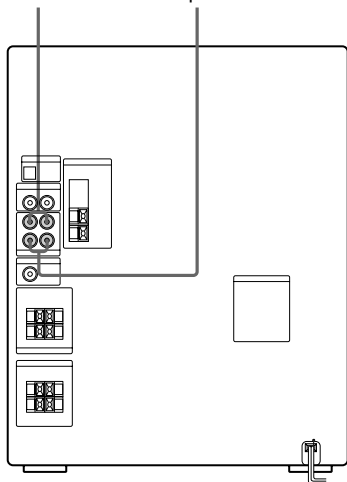


## Raccordement d'une platine MD pour l'enregistrement analogique

Veillez à bien faire correspondre la couleur des fiches et des prises. Pour écouter le son fourni par la platine MD raccordée, appuyez de façon répétée sur FUNCTION jusqu'à ce que "MD" apparaisse.

A la sortie audio de la platine MD

A l'entrée audio de la platine MD



### Conseil

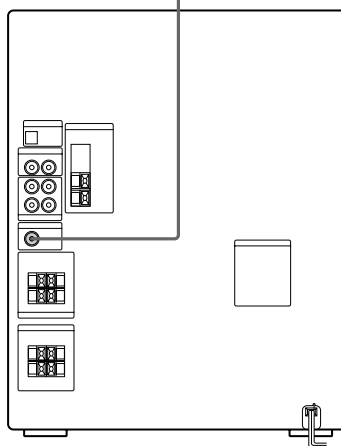
Si vous raccordez une platine MD Sony, vous pourrez utiliser les touches MD ►, || et ■ de la télécommande de cet appareil pour la lecture, la pause et l'arrêt.

## Raccordement d'un caisson de grave

(sauf modèles européens)

Vous pouvez raccorder un caisson de grave disponible en option.

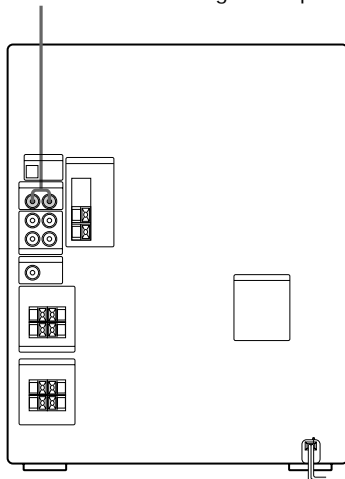
Au caisson de grave



## Raccordement d'un magnéscope

Veillez à faire correspondre la couleur des fiches et des prises. Pour écouter le son fourni par le magnéscope raccordé, appuyez de façon répétée sur **FUNCTION** jusqu'à ce que "VIDEO" apparaisse. Consultez le mode d'emploi de chaque appareil pour les détails.

A la sortie audio du magnéscope



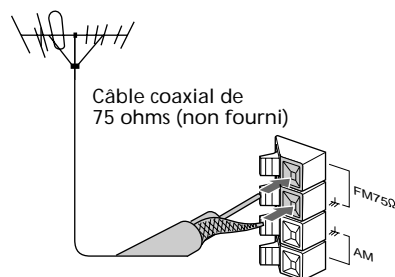
## Raccordement d'antennes extérieures

Raccordez une antenne extérieure pour améliorer la réception. Consultez le mode d'emploi de chaque appareil pour les détails.

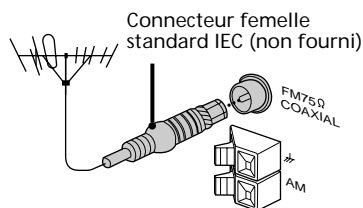
### Antenne FM

Raccordez une antenne extérieure FM optionnelle. Vous pouvez utiliser l'antenne de télévision comme antenne extérieure.

Type de prise **A**



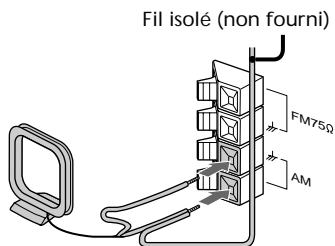
Type de prise **B**



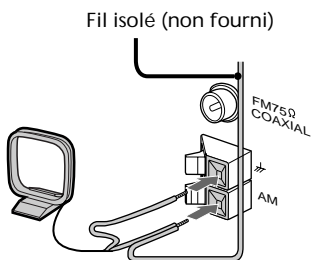
# Antenne AM

Raccordez un fil isolé de 6 à 15 mètres (20 à 50 pieds) à la borne d'antenne AM. Laissez l'antenne cadre AM fournie raccordée.

## Type de prise ①



## Type de prise ②



## Précautions

### Tension de fonctionnement

Avant de mettre la chaîne sous tension, vérifiez si la tension de fonctionnement de la chaîne est identique à la tension secteur locale.

### Sécurité

- La chaîne stéréo n'est pas déconnectée de la source d'alimentation secteur tant qu'elle est branchée sur la prise murale, même si vous l'avez mise hors tension.
- Débranchez la chaîne de la prise murale (secteur) si vous ne comptez pas l'utiliser pendant un certain temps. Pour débrancher le cordon secteur de la prise murale (secteur), tirez sur la fiche et non pas sur le cordon.
- Si un solide ou un liquide pénètre dans la chaîne, débranchez-la et faites-la vérifier par un technicien qualifié avant de la réutiliser.
- Le cordon d'alimentation secteur doit être remplacé par un professionnel uniquement.

### Installation

- Installez la chaîne dans un endroit bien ventilé pour éviter toute surchauffe interne.
- N'installez pas la chaîne sur une surface inclinée.
- N'installez pas la chaîne dans des endroits exposés:
  - à des températures extrêmement basses ou élevées
  - à la poussière ou la saleté
  - à une forte humidité
  - à des vibrations
  - au soleil.

### Fonctionnement

- Si vous transportez la chaîne directement d'un endroit froid dans une pièce chaude, ou si vous l'installez dans une pièce très humide, de l'humidité risque de se condenser sur la lentille à l'intérieur du lecteur de CD. Dans ce cas, le lecteur de CD ne fonctionne pas. Enlevez le CD et laissez la chaîne sous tension pendant environ une heure jusqu'à ce que l'humidité se soit évaporée.
- Quand vous changez la chaîne de place, enlevez tous les disques.

Pour toute question ou difficulté concernant la chaîne stéréo, veuillez consulter le revendeur Sony le plus proche.

## Remarques sur les CD

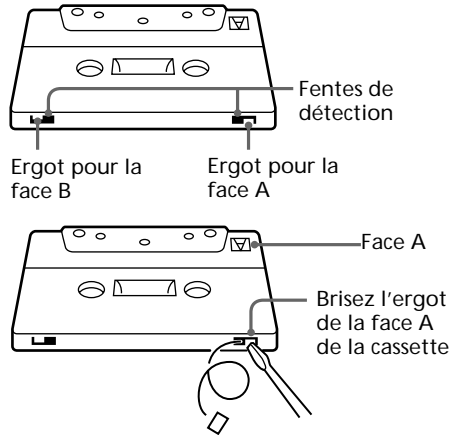
- Avant d'écouter un CD, nettoyez-le avec un chiffon doux. Essuyez le CD du centre vers la périphérie.
- Ne pas utiliser de solvants, comme les produits de nettoyage à base de benzène ou de diluant, en vente dans le commerce, ni de vaporisateur anti-électricité statique prévu pour les disques en vinyle.
- Ne pas exposer les disques à la lumière directe du soleil ni à des sources de chaleur, comme des conduits d'air chaud, et ne pas les laisser dans une voiture garée en plein soleil.

## Nettoyage du coffret

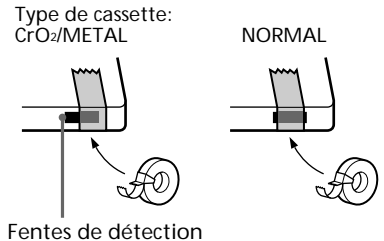
Utilisez un chiffon légèrement mouillé d'une solution de détergent neutre.

## Protection permanente d'une cassette

Pour éviter d'effacer accidentellement l'enregistrement d'une cassette, brisez l'ergot de la face A ou B, comme indiqué sur l'illustration.



Si vous voulez réenregistrer cette cassette par la suite, recouvrez l'orifice d'un morceau de ruban adhésif. Faites attention de ne pas recouvrir les fentes qui permettent au lecteur de détecter le type de cassette.





## Avant d'insérer une cassette dans la platine

Tendez la bande, sinon elle risque de s'emmêler dans les pièces de la platine et d'être endommagée.

## Si vous utilisez une cassette de plus de 90 minutes

La bande de ces cassettes est très élastique. Evitez les opérations répétées telles que la lecture, l'arrêt et le rembobinage rapide. La bande risque de s'emmêler dans le mécanisme de la platine.

## Nettoyage des têtes de la platine

Nettoyez les têtes toutes les 10 heures d'utilisation environ. Quand les têtes sont sales:

- le son présente de la distorsion
- une baisse du niveau sonore est sensible
- une perte de signal est sensible
- l'effacement de la bande est incomplet
- l'enregistrement est impossible

Veillez à nettoyer les têtes avant un enregistrement important ou après avoir écouté une vieille cassette. Utilisez des cassettes de nettoyage de type sec ou humide pour le nettoyage. Pour les détails, reportez-vous au mode d'emploi de la cassette de nettoyage.

## Démagnétisation des têtes de la platine

Démagnétisez les têtes et les parties métalliques du passage de la bande toutes les 20 à 30 heures d'utilisation avec une cassette de démagnétisation en vente dans le commerce. Référez-vous au mode d'emploi du démagnétiseur pour les détails.

---

# Guide de dépannage

Si vous rencontrez des problèmes quand vous utilisez la chaîne stéréo, consultez la liste ci-dessous.

Cependant, veuillez d'abord vérifier si le cordon d'alimentation secteur est bien branché et si les enceintes sont raccordées correctement.

Si vous ne parvenez pas à résoudre le problème malgré les vérifications suivantes, consultez votre revendeur Sony.

---

## Généralités

L'affichage se met à clignoter dès que vous branchez le cordon d'alimentation même si vous n'avez pas mis la chaîne sous tension (mode de démonstration).

- Appuyez sur DISPLAY (MHC-RXD8/RXD8S) ou DEMO (STANDBY) (MHC-GRX80J/GRX80/R880) lorsque la chaîne est hors tension. La démonstration disparaît.

Le mode de démonstration apparaît automatiquement la première fois que vous branchez le cordon d'alimentation ou s'il y a eu une coupure de courant de plus d'une demi-journée.

---

Le réglage de l'horloge/les préreglages de la radio et de la minuterie sont annulés.

- Le cordon d'alimentation est débranché ou une panne de courant de plus d'une demi-journée s'est produite.

Refaites les réglages suivants :

- "Etape 2 : Réglage de l'heure"
- "Etape 3 : Préreglage de stations radio"

Si vous avez réglé la minuterie, refaites les réglages indiqués dans "Pour se réveiller en musique" et "Enregistrement programmé de la radio".

---

Aucun son.

- Tournez VOLUME dans le sens des aiguilles d'une montre.
- Le casque est branché.
- Insérez seulement la partie dénudée du cordon d'enceinte dans la prise SPEAKER. L'insertion d'une partie de la gaine de plastique dans la borne obstrue la connexion.
- Aucun son n'est audible pendant l'enregistrement programmé.

[voir page suivante](#)

## Guide de dépannage (suite)

---

**Bourdonnement ou bruit intense.**

- Téléviseur ou magnétoscope à proximité de la chaîne. Éloignez la chaîne du téléviseur ou du magnétoscope.

**"0:00" (ou "12:00") clignote sur l'afficheur.**

- Il y a eu une interruption d'alimentation. Réglez l'heure et reprogrammez la minuterie.

**La minuterie ne fonctionne pas.**

- Réglez l'heure correctement.

**DAILY1, DAILY2 et REC n'apparaissent pas quand vous appuyez sur la touche TIMER SELECT.**

- Réglez correctement la minuterie.
- Réglez l'heure.

**La télécommande ne fonctionne pas.**

- Il y a un obstacle entre la télécommande et la chaîne.
- La télécommande n'est pas dirigée vers le capteur de la chaîne.
- Les piles sont épuisées. Remplacez les piles.

**Rétroaction acoustique.**

- Diminuez le volume.
- Éloignez le microphone des enceintes ou changez la direction du microphone.

**Couleurs anormales sur l'écran du téléviseur.**

- Éteignez le téléviseur, puis remettez-le sous tension 15 ou 30 minutes plus tard. Si les anomalies de couleur persistent, éloignez les enceintes du téléviseur.

**"PROTECT" et "PUSH POWER" apparaissent alternativement.**

- Un signal puissant a été émis. Appuyez sur | / ⏻ pour mettre la chaîne hors tension, laissez-la un instant hors tension, puis appuyez à nouveau sur | / ⏻ pour la remettre sous tension.

## Enceintes

---

**Le son ne vient que d'une seule voie, ou déséquilibre entre le volume des voies gauche et droite.**

- Vérifiez les connexions et l'emplacement des enceintes.

**Absence de grave.**

- Vérifiez si les cordons d'enceintes sont raccordés correctement aux prises + et -.

## Lecteur de CD

---

**Le plateau de disques ne se ferme pas.**

- Le CD n'est pas posé correctement.

**La lecture de CD ne commence pas.**

- Le CD n'est pas posé à plat sur le plateau.
- Le CD est sale.
- Le CD est à l'envers.
- De l'humidité s'est condensée. Enlevez le CD et laissez la chaîne sous tension pendant environ une heure jusqu'à ce que l'humidité se soit évaporée.

**La lecture ne commence pas par la première page.**

- Le lecteur est en mode de lecture programmée ou aléatoire. Appuyez de façon répétée sur PLAY MODE jusqu'à ce que "PROGRAM" ou "SHUFFLE" disparaisse.

**"OVER" est affiché.**

- Vous avez atteint la fin du CD. Appuyez en continu sur ◀ pour revenir en arrière.

## Platine à cassettes

---

La platine n'enregistre pas.

- Aucune cassette dans le logement de cassette.
- L'ergot a été enlevé de la cassette (voir "Protection permanente d'une cassette" à la page 48).
- La bande est complètement terminée.

Impossible d'enregistrer ou de reproduire la cassette, ou chute du niveau sonore.

- Les têtes sont sales. Nettoyez-les (voir "Nettoyage des têtes de la platine" à la page 49).
- Les têtes d'enregistrement/lecture sont magnétisées. Démagnétisez-les (voir "Démagnétisation des têtes de la platine" à la page 49).

L'effacement de la cassette est incomplet.

- Les têtes d'enregistrement/lecture sont magnétisées. Démagnétisez-les (voir "Démagnétisation des têtes de la platine" à la page 49).

Pleurage ou scintillement excessif, ou perte du signal.

- Les cabestans ou les galets presseurs sont encrassés. Nettoyez-les (voir "Nettoyage des têtes de la platine" à la page 49).

Augmentation du bruit ou effacement des hautes fréquences.

- Les têtes d'enregistrement/lecture sont magnétisées. Démagnétisez-les (voir "Démagnétisation des têtes de la platine" à la page 49).

Après une pression sur ► (◄) ou ⏸, un bruit mécanique est audible "EJECT" apparaît sur l'afficheur et l'appareil entre automatiquement en mode d'attente.

- La cassette n'était pas insérée correctement. Éjectez la cassette et remettez l'appareil sous tension.

## Tuner

---

Bourdonnement ou bruit intense ("TUNED" ou "STEREO" clignote sur l'afficheur).

- Ajustez l'antenne.
- Le signal est trop faible. Raccordez une antenne extérieure.

Une émission stéréo FM ne peut pas être reçue en stéréo.

- Appuyez sur STEREO/MONO pour que "STEREO" apparaisse.

**Si d'autres problèmes non mentionnés ci-dessus se présentent, réinitialisez la chaîne de la façon suivante:**

- 1 Débranchez le cordon d'alimentation.
- 2 Rebranchez le cordon d'alimentation.
- 3 Appuyez en même temps sur ■, ENTER/NEXT et I / ⏪.
- 4 Appuyez sur I / ⏪ pour mettre la chaîne sous tension.

Les réglages usine sont rétablis et tous les réglages que vous avez effectués, comme les stations pré-réglées, l'heure et la minuterie, sont supprimés. Vous devrez les effectuer à nouveau.

# Spécifications

## Section Amplificateur

### MHC-RXD8S/RXD8:

Puissance de sortie DIN (nominale)  
80 + 80 watts  
(8 ohms à 1 kHz, DIN)

Puissance de sortie continue RMS (référence)  
100 + 100 watts  
(8 ohms à 1 kHz,  
10% DHT)

Puissance de sortie musicale (référence)  
170 + 170 watts  
(8 ohms à 1 kHz,  
10% DHT)

### MHC-GRX80J/GRX80/R880:

Les mesures suivantes ont été effectuées sur secteur de 120, 220, 240 V, 50/60 Hz

Puissance de sortie DIN (nominale)  
160 + 160 watts  
(8 ohms à 1 kHz, DIN)

Puissance de sortie continue RMS (référence)  
200 + 200 watts  
(6 ohms à 1 kHz,  
10% DHT)

### Entrées

VIDEO IN: Tension 250 mV,  
(prises cinch) impédance de 47 kilohms

MD IN: Tension 450 mV,  
(prises cinch) impédance de 47 kilohms

MIX MIC: (jack 6,35) Sensibilité 1 mV,  
impédance de 10 kilohms

### Sorties

MD OUT: Tension 250 mV,  
(prises cinch) impédance de 1 kilohm

PHONES: accepte un casque d'une  
(jack 6,35 stéréo) impédance de 8 ohms ou plus

### SPEAKER:

MHC-RXD8S/RXD8: accepte une impédance  
de 8 à 16 ohms

MHC-GRX80J/GRX80/R880:  
accepte une impédance  
de 6 à 16 ohms

SURROUND SPEAKER: accepte une impédance  
de 16 ohms

SUPER WOOFER: Tension 1 V, impédance  
(sauf MHC-RXD8S/  
RXD8) 1 kilohm

## Section Lecteur de CD

Système	Système audionumérique pour disques compacts
Laser	Laser à semi-conducteur ( $\lambda=780$ nm) Durée d'émission: continue
Sortie laser	Max. 44,6 $\mu$ W* *Cette sortie est la valeur mesurée à une distance de 200 mm de la surface de l'objectif sur le bloc de capteur optique avec une ouverture de 7 mm.
Longueur d'onde	780 - 790 nm
Réponse en fréquence	2 Hz - 20 kHz ( $\pm 0,5$ dB)
Rapport signal sur bruit	Supérieur à 90 dB
Gamme dynamique	Supérieur à 90 dB
CD OPTICAL DIGITAL OUT	(Connecteur optique carré, panneau arrière)
Longueur d'onde	660 nm
Niveau de sortie	-18 dBm

## Section Platine à cassettes

Système d'enregistrement	4 pistes, 2 voies stéréo
Réponse en fréquence	40 - 13 000 Hz ( $\pm 3$ dB), (DOLBY NR hors service) avec cassette Sony de TYPE I 40 - 14 000 Hz ( $\pm 3$ dB), avec cassette Sony de TYPE II
Pleurage et scintillement	$\pm 0,15\%$ puissance de crête (IEC) 0,1% puissance efficace (NAB) $\pm 0,2\%$ puissance de crête (DIN)

## Section Tuner

Tuner FM stéréo, FM/AM superhétérodyne

### Section tuner FM

Plage d'accord	87,5 - 108,0 MHz
Antenne	Antenne fil FM
Bornes d'antenne	75 ohms, asymétriques
Fréquence intermédiaire	10,7 MHz

### Section tuner UKV (modèle à 3 gammes (FM-AM-UKV) seulement)

Plage d'accord	65,0 - 74,0 MHz Stéréo plus
----------------	--------------------------------

## Section Tuner AM

Plage d'accord

Type à 2 gammes:

Modèles européens:

AM: 531 - 1 602 kHz  
(avec l'intervalle d'accord  
réglé sur 9 kHz)

Autres modèles

AM: 531 - 1 602 kHz  
(avec l'intervalle d'accord  
réglé sur 9 kHz)  
530 - 1 710 kHz  
(avec l'intervalle d'accord  
réglé sur 10 kHz)

Type à 3 gammes:

Modèles pour le Moyen-Orient:

PO: 531 - 1 602 kHz  
(avec l'intervalle d'accord  
réglé sur 9 kHz)  
OC : 5,95 - 17,90 MHz  
(avec l'intervalle d'accord  
réglé sur 5 kHz)

Autres modèles:

PO: 531 - 1 602 kHz  
(avec l'intervalle d'accord  
réglé sur 9 kHz)  
530 - 1 710 kHz  
(avec l'intervalle d'accord  
réglé sur 10 kHz)  
OC : 5,95 - 17,90 MHz  
(avec l'intervalle d'accord  
réglé sur 5 kHz)

Antenne

Bornes d'antenne

Fréquence intermédiaire

Antenne cadre AM  
Borne d'antenne externe  
450 kHz

## Enceintes

Enceintes avant

SS-RXD8 pour MHC-RXD8

Système Enceintes à 4 voies, 5 haut-  
parleurs, type bass-reflex, à  
blindage magnétique

Haut-parleurs

Woofers: 17 cm dia., à cône

Tweeter central: 5 cm dia., à cône

Tweeter latéral: 5 cm dia., à cône (2)

Super tweeter: 4 cm dia., à cône

Impédance nominale

Dimensions (l/h/p) Env. 240 x 360 x 325 mm

Poids Env. 5,5 kg net par enceinte

SS-GRX80JG/GRX80/GRX80G pour MHC-GRX80J/GRX80/

SS-RXD8S pour MHC-RXD8S/SS-R880 pour MHC-R880

Système Enceintes à 4 voies,  
5 haut-parleurs,  
type bass-reflex, à  
blindage magnétique

Haut-parleurs

Woofers: 20 cm dia., à cône

Tweeter central: 5 cm dia., à cône

Tweeter latéral: 5 cm dia., à cône x 2

Super tweeter: 4 cm dia., à cône

Impédance nominale

SS-GRX80JG/GRX80/

GRX80G/R880 6 ohms

SS-RXD8S 8 ohms

Dimensions (l/h/p) Env. 240 x 360 x 325 mm

Poids Env. 6,5 kg net par enceinte

Enceintes surround (SS-SR125) pour

MHC-GRX80J/GRX80/R880/RXD8S

Système Enceintes à 1 voie, 1 haut-  
parleur, type bass-reflex

Haut-parleurs

Pleine gamme: 8 cm dia., à cône

Impédance nominale 16 ohms

Dimensions (l/h/p) Env. 220 x 100 x 195 mm

Poids Env. 1,0 kg net par enceinte

## Généralités

Alimentation

Modèles européens: Secteur 230 V, 50/60 Hz

Modèles australiens: Secteur 230-240 V, 50/60 Hz

Modèles israéliens et thaïlandais:

Secteur 220 V, 50/60 Hz

Modèles mexicains: Secteur 120 V CA, 50/60 Hz

Autres modèles: Secteur 120 V, 220 V ou

Secteur 230 - 240 V,  
50/60 Hz  
réglable avec le sélecteur  
de tension

Consommation

MHC-GRX80J/GRX80/R880: 190 watts

MHC-RXD8S/RXD8: 220 watts

Dimensions hors tout Environ 280 x 360 x 395  
(l/h/p) mm

Poids

MHC-GRX80J/GRX80/R880: Env. 12,2 kg

MHC-RXD8S/RXD8: Env. 10,5 kg

Accessoires fournis:

Antenne cadre AM (1)

Télécommande (1)

Piles (2)

Antenne fil FM (1)

Cordons d'enceintes:

(2 ou 4 (pour les  
enceintes avant avec  
prises) pour le  
MHC-GRX80/R880/  
RXD8S

(2 pour les enceintes  
avant avec prises  
seulement) pour le  
MHC-RXD8 Tampons  
d'enceintes avant (8)

La conception et les spécifications sont modifiables  
sans préavis.





# Index

## A

Accord d'une station  
préréglée 13  
Afficheur 18, 33  
Antennes 5, 46

## B

Boîte à rythmes 28  
Boîte à percussions 27

## C

Connexion. *Voir*  
Raccordement

## D

DBFB 31

## E

Ecoute d'une station radio  
préréglée 13  
Effet stroboscopique 26  
Enceintes 4  
Enregistrement  
d'un CD 12  
d'un programme radio  
14  
manuel sur une cassette  
23  
programmé 43  
synchronisé de CD 12

## F

Fichier personnel 35  
Fonction AUTO BPM 29  
Fonction BEAT JAM 29  
Fonction FLASH (effet  
stroboscopique) 26  
Fonction LOOP (scratchage)  
26  
Fonction monotouche 11, 14,  
16

## G, H

Grave omniprésent 31  
Guidance mode 29  
Guide de dépannage 49

## I, J

Intervalle d'accord 8, 53

## K

Karaoké 39

## L

Lecteur de CD 10, 18  
Lecture  
des plages dans l'ordre  
souhaité (Lecture  
programmée) 21  
des plages dans un ordre  
aléatoire (Lecture  
aléatoire) 20  
d'un CD 10  
d'une cassette 17  
manuel d'une cassette  
23  
répétée des plages  
(Lecture répétée) 19  
Lecture aléatoire 20  
Lecture ininterrompue 22  
Lecture normale 10  
Lecture programmée 21  
Lecture répétée 19

## M

Minuterie  
Enregistrement  
programmé 43  
Pour s'endormir en  
musique 41  
Pour se réveiller en  
musique 42  
Minuterie réveil 42  
Mixage de rythmes 30  
Mode de guidage 29  
Montage 24, 25

## N, O

Nom de station 37

## P, Q

Piles 6  
Percussions (PAD). *Voir*  
Boîte à percussions  
Préréglage de stations radio  
7  
Protection permanente d'un  
enregistrement 48  
PTY (Type de programme)  
37

## R

Raccordement  
d'appareils en option 44  
des antennes 5, 46  
de la chaîne 4  
de l'alimentation 5  
Réglage  
de l'accentuation audio  
32  
du son 34  
du volume 11, 13, 16  
Réglage de l'heure 6  
Réglage sonore 31  
Réinitialisation de la chaîne  
51

## S

Scratchage 26  
Sélection automatique de la  
source 11, 14, 16  
Sélection de l'accentuation  
audio 32  
Stations radio  
Accord 13  
Préréglage 7  
Système de données radio  
(RDS) 37

## T, U, V, W, X, Y, Z

Temporisateur 41  
Tuner 7, 13, 37, 43



## Free Manuals Download Website

<http://myh66.com>

<http://usermanuals.us>

<http://www.somanuals.com>

<http://www.4manuals.cc>

<http://www.manual-lib.com>

<http://www.404manual.com>

<http://www.luxmanual.com>

<http://aubethermostatmanual.com>

Golf course search by state

<http://golfingnear.com>

Email search by domain

<http://emailbydomain.com>

Auto manuals search

<http://auto.somanuals.com>

TV manuals search

<http://tv.somanuals.com>