

# Quick Start Guide

## Initial Setup

### 1 Check supplied items

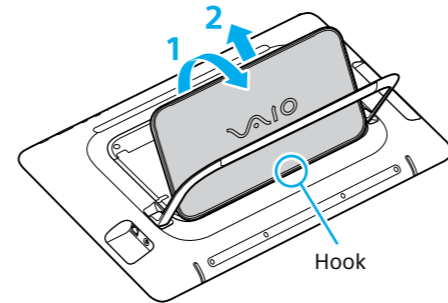
- AC adapter
- Power cord
- Battery pack
- Wireless keyboard\*
- Wireless mouse\*
- AA batteries (2)

\* Insert the supplied AA alkaline battery and slide the power switch to **ON** before use.

! Features and specifications may vary and are subject to change without notice.

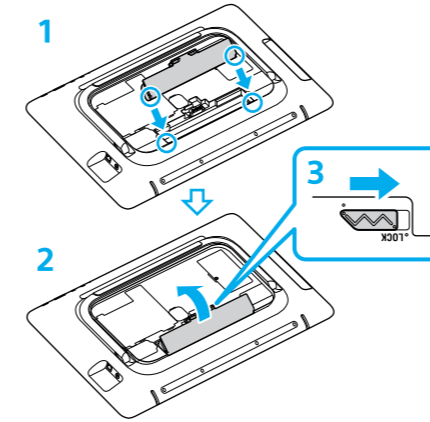
### 2 Install battery pack

1 Gently lay your VAIO computer on a soft cloth, etc., with the LCD screen down, then open the stand and remove the back panel.



! After installing the battery pack, anchor the back panel to the hook, then close the back panel.

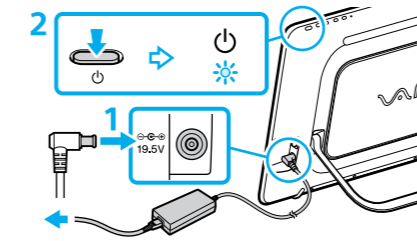
2 Unlock the battery's **LOCK** switch before installing the battery, and then lock the switch after installing.



### 3 Connect AC adapter/ turn on VAIO®

1 Plug the power cord and the AC adapter into an AC outlet and the computer.

2 Press and hold down the power button until the power indicator light turns on.



! Be sure to connect the AC adapter to your computer when using it for the first few times to ensure the battery becomes fully charged.

### 4 Connect to the Internet

Connect to the Internet to automatically activate Windows.

#### Wired connection

Connect your computer and router with a LAN cable.

#### Wi-Fi® (Wireless LAN) connection

- 1 Open the charms by pointing to the top right corner of the screen, then move the pointer down and click the **Settings** charm.
- 2 Click **Network** (the network icon).
- 3 Select the desired network (SSID) and click **Connect**.

! For details on the security key and other settings, refer to the manual of the network device or the information from your Internet service provider.

### 5 Locate User Guide

An introduction of the **User Guide** is available on your computer. Update to the complete guide online by following the steps below.

- 1 Open the charms by pointing to the top right corner of the screen, then move the pointer down and click the **Search** charm.
- 2 Click **Apps** and enter "VAIO Manual" in the search box.
- 3 Click **VAIO Manual** in the **Apps** list.

### 6 Start VAIO Care

While the computer is on, press the **ASSIST** button to start **VAIO Care**, then complete the following steps by clicking the items in the right pane.

#### Use VAIO Update

Click **VAIO Software**.

To use **Windows Update**, click the **Search** charm and **Settings**, then search **Windows Update**.

#### Create your Recovery Media

Click **Advanced Tools**.

Recovery Media are not supplied with your computer. Refer to the supplied **Recovery, Backup and Troubleshooting Guide** before creating the Recovery Media.

#### Register your computer

Click **About your VAIO**.

### 7 Use Microsoft account

Sign in to Windows with a Microsoft account so that you can use and download apps from Windows Store.

- 1 Open the charms by pointing to the top right corner of the screen, then move the pointer down and click the **Settings** charm.
- 2 Click **Change PC settings, Users, and Switch to a Microsoft account**.
- 3 Follow the on-screen instructions.

## Parts and Controls

<b>A</b> Built-in camera / indicator Ambient light sensor	<b>B</b> <b>WIRELESS</b> indicator Disc drive indicator Charge indicator Power indicator	<b>C</b> Touch screen	<b>D</b> Windows button	<b>E</b> Built-in microphone <b>ASSIST</b> button Rotation lock button <b>VOL</b> (Volume) buttons Power button	<b>F</b> Subwoofer Air exhaust vent Stand	<b>G</b> Touch mark*	<b>H</b> LAN port DC IN port	<b>I</b> Built-in speakers Air intake vent	<b>J</b> Media access indicator "Memory Stick Duo" / SD memory card combined slot USB port x 2 (Compliant with the USB 3.0 standard, the port with the mark supports USB charging.) Headphones jack Microphone jack
---	--	--------------------------	----------------------------	--	--	-------------------------	------------------------------------	--	--

\* On selected models only.

## Care and Handling Tips

#### Computer Handling

Do not exert pressure on your computer, especially the touch screen or the AC adapter cable.

#### HDD Care

If your computer is equipped with a built-in hard disk drive, avoid moving the computer when it is turned on, is in the process of powering on, or is shutting down.

#### Ventilation

Place your computer on hard surfaces such as a desk or table. Proper air circulation around vents is important to prevent overheating.

#### Liquid Damage

Protect your computer from contact with liquids.

#### Support websites

- <http://esupport.sony.com/US/VAIO> (USA)
- <http://www.sony.ca/support/> (Canada: English)
- <http://fr.sony.ca/support> (Canada: French)
- <http://esupport.sony.com/LA/VAIO> (Latin American area)
- <http://esupport.sony.com/BR/VAIO> (Brazil)



# Guide de Démarrage Rapide

## Configuration initiale

### 1 Vérifier les articles fournis

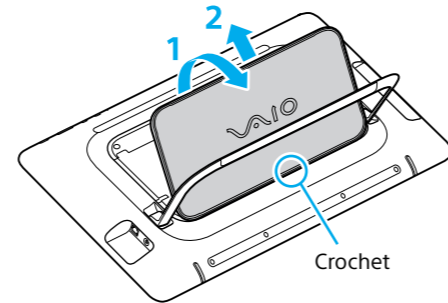
- Adaptateur c.a.
- Cordon d'alimentation
- Batterie
- Clavier sans fil\*
- Souris sans fil\*
- Piles AA (2)

\* Insérez la pile alcaline AA fournie et faites coulisser l'interrupteur d'alimentation sur **ON** avant utilisation.

! Les fonctions et les caractéristiques techniques peuvent varier et sont modifiables sans préavis.

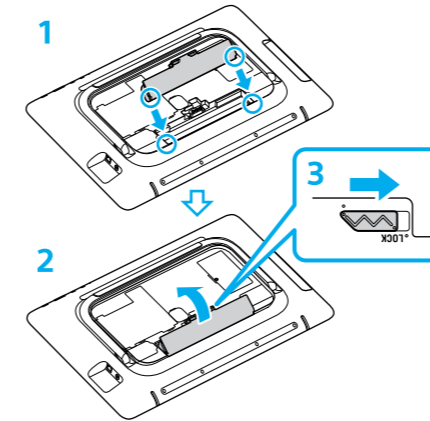
### 2 Installation de la batterie

1 Posez doucement votre ordinateur VAIO sur un tissu doux etc., l'écran ACL vers le bas, puis ouvrez le socle et retirez le panneau arrière.



! Après avoir installé la batterie, fixez le panneau arrière au crochet, puis refermez-le.

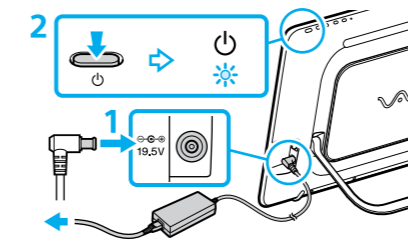
2 Déverrouillez le verrou **LOCK** de la batterie avant d'installer la batterie, puis verrouillez-le après l'installation.



### 3 Brancher à l'adaptateur c.a./mettez en marche VAIO<sup>MD</sup>

1 Branchez le cordon d'alimentation et l'adaptateur c.a. dans une prise c.a., puis à votre ordinateur.

2 Appuyez sur le bouton d'alimentation et maintenez-le enfoncé jusqu'à ce que le témoin d'alimentation s'allume.



! Durant vos premières utilisations, assurez-vous que l'adaptateur c.a. est branché à votre ordinateur de manière à garantir que la batterie se charge complètement.

### 4 Connexion à Internet

Connectez-vous à Internet afin d'activer automatiquement Windows.

#### Connexion câblée

Connectez votre ordinateur et routeur avec un câble de réseau local.

#### Connexion Wi-Fi<sup>MD</sup> (Réseau local sans fil)

- 1 Ouvrez les icônes en pointant dans le coin supérieur droit de l'écran, puis déplacez le pointeur vers le bas et cliquez sur l'icône **Paramètres**.
- 2 Cliquez sur **Wi-Fi** (icône du réseau).
- 3 Sélectionnez le réseau désiré (SSID) et cliquez sur **Connecter**.

! Pour obtenir de plus amples renseignements sur le code de sécurité et autres paramètres, reportez-vous au manuel du périphérique réseau ou aux renseignements fournis par votre fournisseur de services Internet.

### 5 Repérez le Guide de l'utilisateur

Une introduction au **Guide de l'utilisateur** est disponible sur votre ordinateur. Faites une mise à jour complète du guide en ligne en suivant les étapes ci-dessous.

- 1 Ouvrez les icônes en pointant dans le coin supérieur droit de l'écran, puis déplacez le pointeur vers le bas et cliquez sur l'icône **Rechercher**.
- 2 Cliquez sur **Applications** et saisissez « Manuel VAIO » dans le champ de recherche.
- 3 Cliquez sur **Manuel VAIO** dans la liste **Applications**.

### 6 Démarrer VAIO Care

Pendant que l'ordinateur est sous tension, appuyez sur le bouton **ASSIST** pour lancer **VAIO Care**, puis effectuez les étapes suivantes en cliquant sur les éléments qui se trouvent dans le panneau de droite.

#### Utiliser VAIO Update

Cliquez sur **Logiciels VAIO**.  
 Afin d'utiliser **Windows Update**, cliquez sur l'icône **Rechercher** et **Paramètres**, puis recherchez **Windows Update**.

#### Créer un Média de Réinstallation

Cliquez sur **Outils avancés**.  
 Aucun Média de Réinstallation n'est fourni avec cet ordinateur. Reportez-vous au **Guide de réinstallation, sauvegarde et dépannage** avant de créer un Média de Réinstallation.

#### Enregistrement de votre ordinateur

Cliquez sur **À propos de votre VAIO**.

### 7 Utilisez votre compte Microsoft

Ouvrez une session Windows avec un compte Microsoft afin de pouvoir utiliser et télécharger des applications depuis Windows Store.

- 1 Ouvrez les icônes en pointant dans le coin supérieur droit de l'écran, puis déplacez le pointeur vers le bas et cliquez sur l'icône **Paramètres**.
- 2 Cliquez sur **Modifier les paramètres du PC**, **Utilisateurs** et **Passer à un compte Microsoft**.
- 3 Suivez les instructions affichées à l'écran.

## Pièces détachées et contrôles

<b>A</b> Caméra/témoin intégrés Capteur de lumière ambiante	<b>B</b> Témoin <b>WIRELESS</b> <input type="checkbox"/> Témoin de lecteur de disque ➔ <input type="checkbox"/> Témoin de charge ⏻ Témoin d'alimentation	<b>C</b> Écran tactile	<b>D</b> Bouton Windows	<b>E</b> Microphone intégré Bouton <b>ASSIST</b>  Bouton de verrouillage de la rotation Boutons <b>VOL</b> (Volume) ⏻ Bouton d'alimentation	<b>F</b> Caisson de basse Grilles d'échappement d'air Socle	<b>G</b> Marque tactile*	<b>H</b> Port réseau local Port d'entrée en c.c.	<b>I</b> Haut-parleurs intégrés Grilles d'admission d'air	<b>J</b> Témoin d'accès aux médias Fente combinée pour « Memory Stick Duo »/carte mémoire <b>SD</b> Port USB x 2 (Conformes à la norme USB 3.0, le port avec l'image ⚡ prend en charge le chargement USB.) Prise casque Prise microphone
---	--	---------------------------	----------------------------	---	--	-----------------------------	--	---	---

\* Sur les modèles sélectionnés uniquement.

## Conseils sur l'entretien et la manipulation

#### Manipulation de l'ordinateur

N'exercez pas de pression sur votre ordinateur, en particulier sur l'écran tactile ou le câble de l'adaptateur c.a.

**Utilisation sécuritaire du disque dur**  
 Si votre ordinateur est équipé d'un lecteur de disque dur intégré, évitez de déplacer l'ordinateur lorsqu'il est en marche ou en cours de démarrage ou d'arrêt.

#### Ventilation

Placez l'ordinateur sur une surface dure comme un bureau ou une table. Une circulation d'air adéquate autour des grilles d'aération permet d'éviter une surchauffe.

#### Domages causés par les liquides

Évitez que des liquides entrent en contact avec votre ordinateur.

#### Site web de support

- <http://esupport.sony.com/US/VAIO> (États-Unis)
- <http://www.sony.ca/support/> (Canada : Anglais)
- <http://fr.sony.ca/support> (Canada : Français)
- <http://esupport.sony.com/LA/VAIO> (Amérique latine)
- <http://esupport.sony.com/BR/VAIO> (Brésil)



## Free Manuals Download Website

<http://myh66.com>

<http://usermanuals.us>

<http://www.somanuals.com>

<http://www.4manuals.cc>

<http://www.manual-lib.com>

<http://www.404manual.com>

<http://www.luxmanual.com>

<http://aubethermostatmanual.com>

Golf course search by state

<http://golfingnear.com>

Email search by domain

<http://emailbydomain.com>

Auto manuals search

<http://auto.somanuals.com>

TV manuals search

<http://tv.somanuals.com>