



# Installing the protective screen

# Installation de l'écran de protection

# Instalación de la pantalla protectora

TMIAO=@Ã

### Notes

- Installing the protective screen requires two people. Do not attempt to install the screen alone. Two people are also required to remove the protective screen.
- Wear gloves to avoid leaving fingerprints on the inside of the screen.

### Remarques

- L'installation de l'écran de protection nécessite l'intervention de deux personnes. Aussi, ne tentez pas d'installer seul l'écran. Deux personnes sont également nécessaires pour retirer l'écran de protection.
- Portez des gants de manière à ne pas laisser de traces de doigts sur la face intérieure de l'écran.

### Notas

- Son necesarias dos personas para instalar la pantalla protectora. No la instale solo. Igualmente, son necesarias dos personas para extraer la pantalla protectora.
- Póngase guantes para evitar dejar huellas dactilares en el interior de la pantalla.

μ

- TWITÄπO=@'Ã³,←@,≠"SHðì
- TÊ°MΩ-§=IπoœWπIπWITÄ@'SU
- 'O=@'Ã§J³,≠n@,≠"SHðìTÊ-
- TMIAE..MΩ-¿SWSVMHœSÓIb
- 'O=@'Ã§J³∞°ØdSUS,'IL-

**1** Remove the protection film on both surfaces of the protective screen.

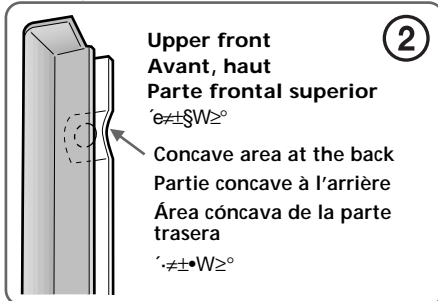
**1** Enlevez le film protecteur apposé sur les deux faces de l'écran de protection.

**1** Retire la película de protección de las dos superficies de la pantalla protectora.

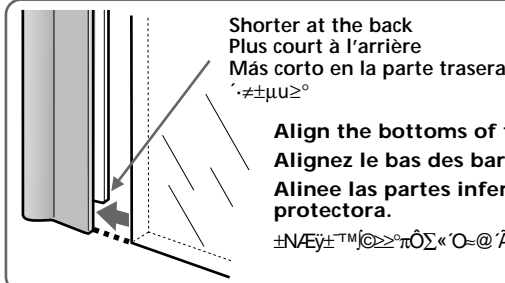
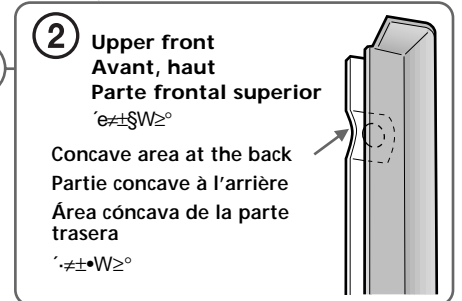
**1** Ω-@'SU'O=@'ÃØ,≠TMJ'O=@Ω§/

**2** Left frame bar  
Barre d'encadrement gauche  
Barra del marco izquierdo

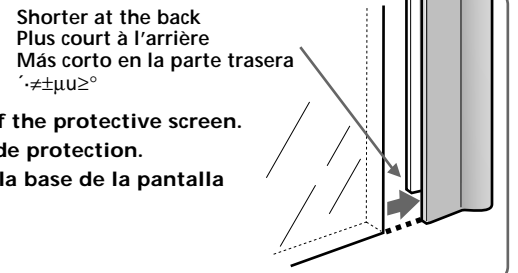
**Right frame bar**  
Barre d'encadrement droite  
Barra del marco derecho



The mark indicates the front (your side).  
Le symbole indique l'avant (face à vous).  
La marca indica la parte frontal (su lado).



**1** Lower front  
Avant, bas  
Parte frontal inferior  
'e±\$U≥°



**2** Attach the right and left frame bars to the protective screen.

**2** Fixez les barres d'encadrement gauche et droite sur l'écran de protection.

**2** Fije las barras de los marcos derecho e izquierdo en la pantalla protectora.

**2** ±NÆY±TMJ'SW±±j∞¶'O=@'Ã

Be sure to attach them with the upper and lower, and front and back sides positioned correctly.

Assemblez-les aux barres supérieure et inférieure en positionnant correctement les faces avant et arrière.

Fijelas con los lados superior e inferior, y frontal y posterior colocados correctamente.

'Ã\$W/  
TMIAE..MΩ-¿SWSVMHœSÓIb

Push the upper parts of the bars firmly onto the protective screen until the screen is completely in the channel.

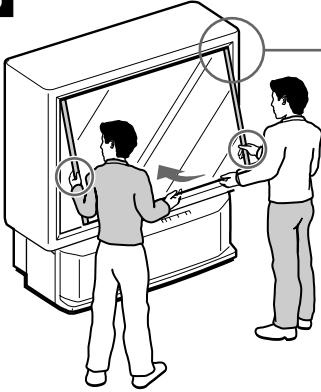
Poussez fermement les parties supérieures des barres sur l'écran de protection de façon à ce que l'écran soit complètement maintenu dans la rainure.

Ejerza presión firmemente sobre las partes superiores de las barras contra la pantalla protectora hasta que la pantalla encaje por completo en el canal.

① ±NÆY±TMJ'IA'Q=@'ÃE..MΩ-±N@°œ±PœO¶b·¶aTMOS§\,œjμW±±\$W±TMJ'O=@'ÃTM)œ±πÔ@Ü-

② ±NÆY±TMJ'SW±±j∞¶'O=@'Ã@œ@°%0/±@T°M°M°¶'ÃrúBπ°¶§J°—§J-

3



**Note**

Be sure to hold the lower parts of the protective screen.

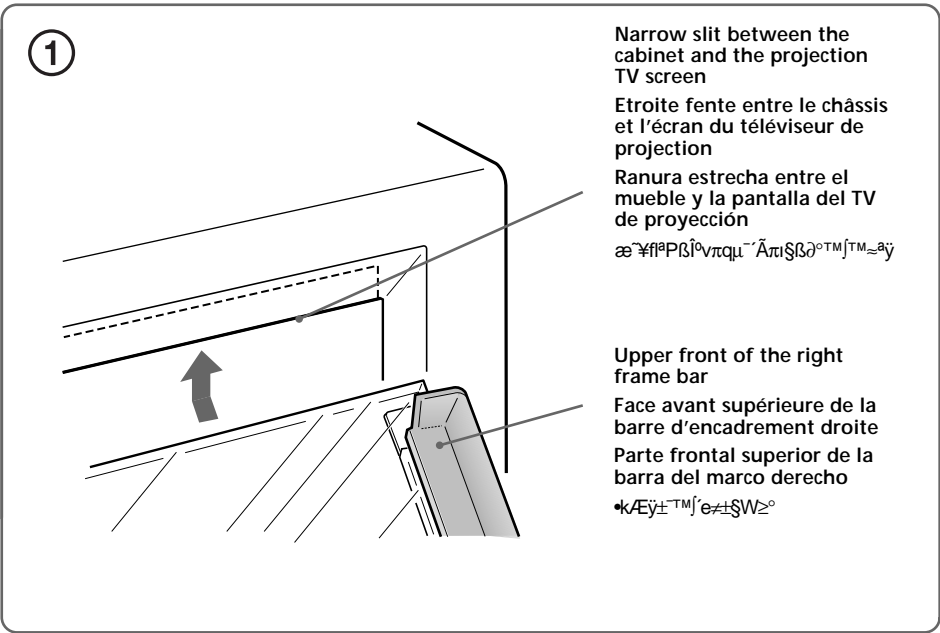
**Remarque**

Maintenez fermement l'écran de protection par le bas.

**Nota**

Asegúrese de agarrar las partes inferiores de la pantalla protectora.

μ  
∞»≤°μ¶í' O≈@'Á™|§U≥°/

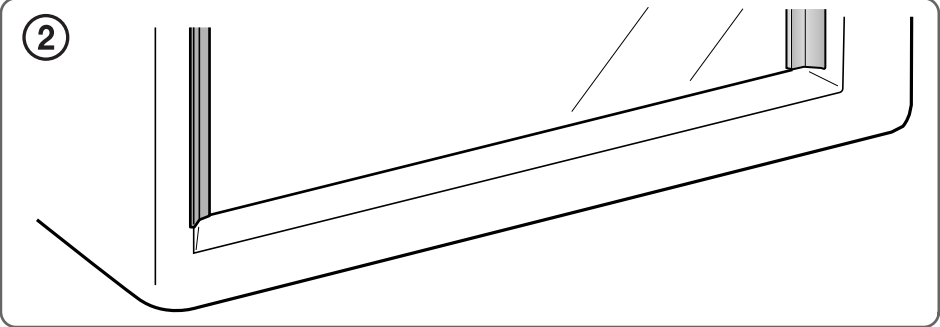


1

Narrow slit between the cabinet and the projection TV screen  
Etroite fente entre le châssis et l'écran du téléviseur de projection  
Ranura estrecha entre el mueble y la pantalla del TV de proyección

Upper front of the right frame bar  
Face avant supérieure droite de la barre d'encadrement droite  
Parte frontal superior de la barra del marco derecho

•kÆy±™|'e±SW≥°



2

**3 Mount the protective screen onto the projection TV.**

- ① Slide the upper edge of the protective screen into the narrow slit between the projection TV cabinet and the projection TV screen being careful not to scratch or damage the projection screen.
- ② Fit the bottom of the protective screen into the cabinet so that both the protective screen and the bottoms of the attached frame bars are completely mounted onto the frame of the cabinet.

**3 Montez l'écran de protection sur le téléviseur de projection.**

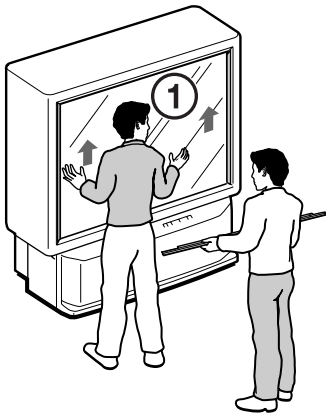
- ① Insérez le rebord supérieur de l'écran de protection dans l'interstice entre le châssis du téléviseur de projection et l'écran du téléviseur de projection en veillant à ne pas érafler et à ne pas endommager l'écran de projection.
- ② Ajustez le bas de l'écran de protection sur le châssis de façon à ce que l'écran de protection et le bas des barres d'encadrement installées soient complètement montés dans l'encadrement du châssis.

**3 Instale la pantalla protectora en el TV de proyección.**

- ① Deslice el borde superior de la pantalla protectora por la ranura estrecha existente entre el mueble del TV de proyección y la pantalla de éste teniendo cuidado de no arañar ni dañar la pantalla de proyección.
- ② Encaje la parte inferior de la pantalla protectora en el mueble, de forma que la pantalla protectora y las partes inferiores de las barras del marco instaladas queden montadas por completo en el marco del mueble.

**3 ±N' O≈@ 'Á¶w¶IA¶¶bβÍ°vπqμ-**

- ① ΣΔ∞' O≈@' Á™|§U≥°/M±N%∞¶  
§J@ÍβÍ°vπqμ-æ~¶fi°PβÍ°vπq  
μ-Áπi§βδ°TM|'TM≈áÿ≥B-∞»≤  
§p§fiβO¿øðÀ©CEΣ|vαβÍ°v'Á-
- ② ±N' O≈@' Á™|©≥°¶§Jæ~¶fi°M  
©ce O≈@' Á©M©¶M|ÁVEy±™|©≥  
≥°βπ•¶IA§Jæ~¶fiÆÿ-



**Note**

Be sure to hold the protective screen firmly during installation or removal to avoid an accidental fall.

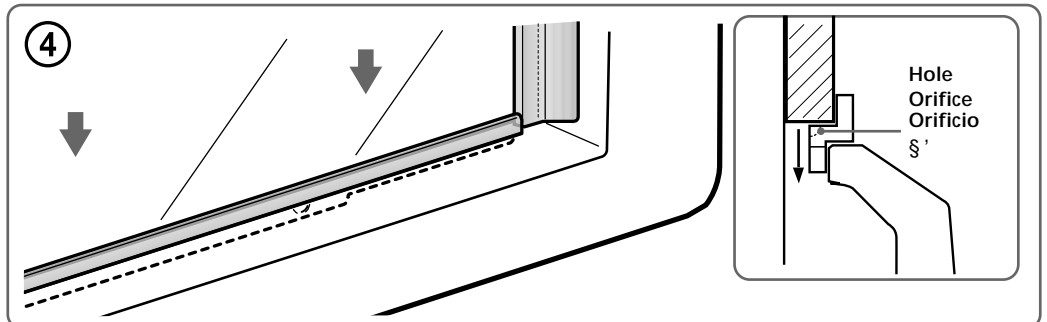
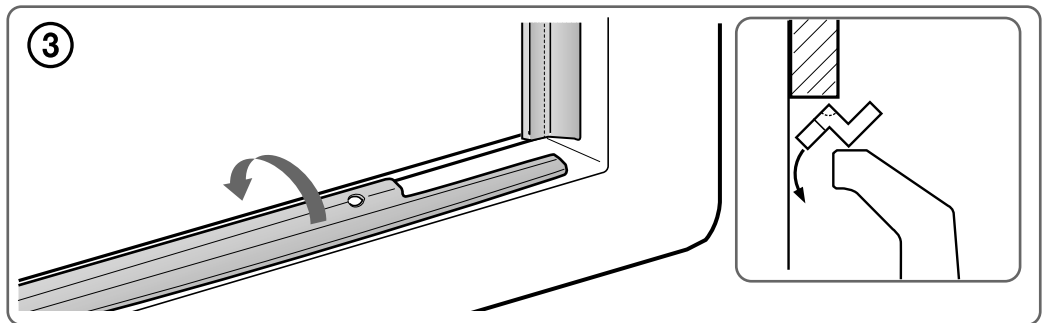
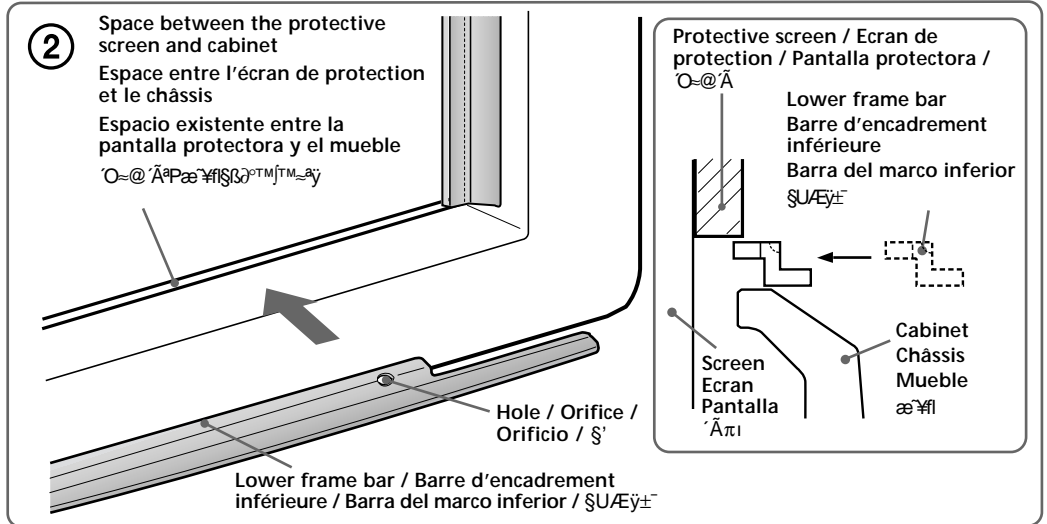
**Remarque**

Maintenez fermement l'écran de protection durant les procédures d'installation et de dépose afin d'éviter toute chute accidentelle.

**Nota**

Asegúrese de agarrar firmemente la pantalla protectora durante la instalación o la extracción para evitar que se caiga accidentalmente.

μ  
 ¶M JACB@SUO-@AE...M->E=¶IO  
 =@ÁH3K'μ MTC@SU-



**4 Attach the lower frame bar.**

- ① The other person should raise the protective screen to make a narrow space between the protective screen and the bottom of the cabinet, and keep it raised until you finish attaching the lower frame bar.
- ② Insert the lower frame bar with the hole positioned as shown above into the space made by raising the protective screen.
- ③ Turn the frame bar in the direction of the arrow so that it fits into the bottom of the cabinet.
- ④ Slide down the protective screen slowly.

**4 Fixez la barre d'encadrement inférieure.**

- ① L'autre personne soulève l'écran de protection de façon à créer un léger interstice entre l'écran de protection et le bas du châssis et le maintient dans cette position jusqu'à ce que vous ayez fixé la barre d'encadrement inférieure.
- ② Insérez la barre d'encadrement inférieure en positionnant l'orifice de la manière indiquée sur l'espace créé en soulevant l'écran de protection.
- ③ Tournez la barre d'encadrement dans le sens de la flèche de façon à ce qu'elle s'adapte dans le bas du châssis.
- ④ Laissez glisser lentement l'écran de protection vers le bas.

**4 Fije la barra del marco inferior.**

- ① La otra persona debe levantar la pantalla protectora para que quede un espacio estrecho entre dicha pantalla y la parte inferior del mueble, y mantenerla levantada hasta finalizar la instalación de la barra del marco inferior.
- ② Inserte la barra del marco inferior, con el orificio indicado en la figura superior, en el espacio obtenido al levantar la pantalla protectora.
- ③ Gire la barra del marco en el sentido de la flecha de forma que encaje en la parte inferior del mueble.
- ④ Deslice la pantalla protectora hacia abajo lentamente.

- ④ ¶M JACB@SUO-@AE...M->E=¶IO  
 ≈@ÁCMæ¶I@>°§B¶O@SU™~  
 æ¶MCO∞\_O=@Á™¶¶¶S¶U¶W  
 ¶IÁ§U>°Æÿ±-
- ② C@∞\_O=@Á™¶H¶¶S¶W¶mce@¶  
 ±a§™¶J§U>°Æÿ±¶°§J™~æÿ-
- ③ ¶-@b;Y§E¶V-¶∞Æÿ±@ce@%¶  
 §Jæ¶¶¶¶¶¶¶¶¶¶¶¶¶¶¶¶
- ④ J.C¶¶V§UΣΔ∞\_O=@Á-

## Free Manuals Download Website

<http://myh66.com>

<http://usermanuals.us>

<http://www.somanuals.com>

<http://www.4manuals.cc>

<http://www.manual-lib.com>

<http://www.404manual.com>

<http://www.luxmanual.com>

<http://aubethermostatmanual.com>

Golf course search by state

<http://golfingnear.com>

Email search by domain

<http://emailbydomain.com>

Auto manuals search

<http://auto.somanuals.com>

TV manuals search

<http://tv.somanuals.com>