

Analog Input Board

設置説明書

Installation Instructions

Manual d'installation

Installationsanleitung

Istruzioni per l'installazione

お買い上げいただきありがとうございます。

警告 電気製品は、安全のための注意事項を守らないと、火災や人身事故になることがあります。

- ご使用にあたっては、デジタルビデオカセットレコーダー本体に付属の取り扱い説明書の「安全のために」と「警告」、「注意」をよくお読みください。お読みになったあとは、いつでも見られるところに必ず保管してください。
- 本基板の取り付けは、必ずお買い上げ店またはソニーのサービス窓口にご依頼ください。



DSBK-1504/1504P

Sony Corporation © 2000 Printed in China



以下の「取り付け」の項は、特約店およびソニーのサービス窓口用の説明です。

お客様がこの説明書に記載された取り付け作業を行うと、火災や、感電やけがなどの人身事故につながる場合があります。

お客様ご自身では絶対に取り付け作業を行わないでください。

本基板の取り付けは、必ずお買い上げ店またはソニーのサービス窓口にご依頼ください。

For the customers in the USA (for DSBK-1504 only)

This equipment has been tested and found to comply with the limits for a Class A digital device, pursuant to Part 15 of the FCC Rules. These limits are designed to provide reasonable protection against harmful interference when the equipment is operated in a commercial environment. This equipment generates, uses, and can radiate radio frequency energy and, if not installed and used in accordance with the instruction manual, may cause harmful interference to radio communications. Operation of this equipment in a residential area is likely to cause harmful interference in which case the user will be required to correct the interference at his own expense.

You are cautioned that any changes or modifications not expressly approved in this manual could void your authority to operate this equipment.

The shielded interface cable recommended in this manual must be used with this equipment in order to comply with the limits for a digital device pursuant to Subpart B of Part 15 of FCC Rules.

This device complies with Part 15 of the FCC Rules. Operation is subject to the following two conditions: (1) This device may not cause harmful interference, and (2) this device must accept any interference received, including interference that may cause undesired operation.

For the customers in Canada (for DSBK-1504 only)

This Class A digital apparatus complies with Canadian ICES-003.

For the customers in Europe (for DSBK-1504P only)

This product with the CE marking complies with the EMC Directive (89/336/EEC) issued by the Commission of the European Community. Compliance with this directive implies conformity to the following European standards:

- EN55103-1: Electromagnetic Interference (Emission)
- EN55103-2: Electromagnetic Susceptibility (Immunity)

This product is intended for use in the following Electromagnetic Environment(s):
E1 (residential), E2 (commercial and light industrial), E3 (urban outdoors) and E4 (controlled EMC environment, ex. TV studio).

Pour les utilisateurs au Canada (pour DSBK-1504 seulement)

Cet appareil numérique de la classe A est conforme à la norme NMB-003 du Canada.

Pour les clients européens (pour DSBK-1504P seulement)

Ce produit portant la marque CE est conforme à la Directive sur la compatibilité électromagnétique (EMC) (89/336/CEE) émise par la Commission de la Communauté européenne.

La conformité à cette directive implique la conformité aux normes européennes suivantes:

- EN55103-1: Interférences électromagnétiques (émission)
- EN55103-2: Sensibilité électromagnétique (immunité)

Ce produit est prévu pour être utilisé dans les environnements électromagnétiques suivants:

E1 (résidentiel), E2 (commercial et industrie légère), E3 (urbain extérieur) et E4 (environnement EMC contrôlé ex. studio de télévision).

Für Kunden in Europa (nur für DSBK-1504P)

Dieses Produkt besitzt die CE-Kennzeichnung und erfüllt die EMV-Direktive (89/336/EEC) der EG-Kommission.

Die Erfüllung dieser Direktive bedeutet Konformität für die folgenden Europäischen Normen:

- EN55103-1: Elektromagnetische Interferenz (Emission)
- EN55103-2: Elektromagnetische Empfindlichkeit (Immunität)

Dieses Produkt ist für den Einsatz unter folgenden elektromagnetischen Bedingungen ausgelegt:

E1 (Wohnbereich), E2 (kommerzieller und in beschränktem Maße industrieller Bereich), E3 (Stadtbereich im Freien) und E4 (kontrollierter EMV-Bereich, z.B. Fernsehstudio).

Per i clienti in Europa (soltanto per la DSBK-1504P)

Questo prodotto recante il marchio CE è conforme alla direttiva sulla compatibilità elettromagnetica (EMC) (89/336/CEE) emessa dalla Commissione della Comunità Europea.

La conformità a questa direttiva implica la conformità alle seguenti normative europee:

- EN55103-1: Interferenza elettromagnetica (Emissione)
- EN55103-2: Sensibilità ai disturbi elettromagnetici (Immunità)

Questo prodotto è destinato all'uso nei seguenti ambienti elettromagnetici:

E1 (residenziali), E2 (commerciali e industriali leggeri), E3 (esterni urbani) e E4 (ambienti EMC controllati, ad esempio studi televisivi).

概要/Overview/Aperçu/ Kurzbeschreibung/ Descrizione

アナログインプットボード DSBK-1504 はデジタルビデオカセットレコーダー DSR-1500 用のオプション基板です。

オプション基板 DSBK-1504 には、取り付け用ネジ 1 本 (M3 × 6) が付属しています。

DSR-1500 に本基板を取り付けた後の接続や操作については、DSR-1500 の取扱説明書をご覧ください。

The DSBK-1504/1504P Analog Input Board is an optional board for the DSR-1500/1500P Digital Videocassette Recorder.

The DSBK-1504/1504P optional board is provided with a fastening screw (M3 × 6).

Refer to the DSR-1500/1500P Operating Instructions for information on connecting and operating the DSR-1500/1500P fitted with the DSBK-1504/1504P.

La carte d'entrée analogique DSBK-1504/1504P est une carte optionnelle prévue pour le magnétoscope enregistreur numérique DSR-1500/1500P.

La carte optionnelle DSBK-1504/1504P est dotée d'une vis de fixation (M3 × 6). Voir le mode d'emploi du DSR-1500/1500P pour les informations sur le raccordement et le fonctionnement du DSR-1500/1500P équipé de la carte DSBK-1504/1504P.

Die Analog-Eingangskarte DSBK-1504/1504P ist eine Option für den Digitalvideorecorder DSR-1500/1500P.

Die optionale Karte DSBK-1504/1504P verfügt über eine Befestigungsschraube (M3 × 6). Näheres über Anschluß und Betrieb des DSR-1500/1500P mit installierter DSBK-1504/1504P finden Sie in der Bedienungsanleitung des Videorecorders.

La scheda di ingresso analogico DSBK-1504/1504P è una scheda opzionale per il videoregistratore digitale DSR-1500/1500P.

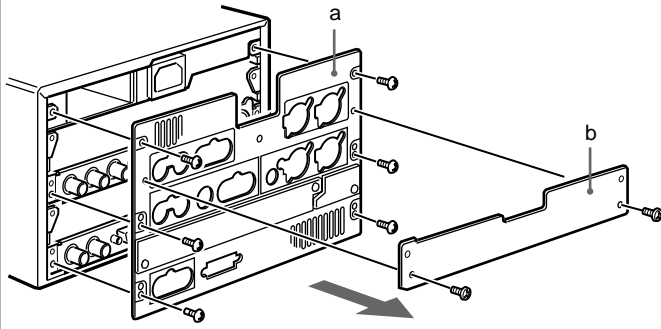
La scheda opzionale DSBK-1504/1504P viene fornita con viti di fissaggio (M3 × 6).

Per ulteriori informazioni sul collegamento e sull'azionamento del DSR-1500/1500P con montata la scheda DSBK-1504/1504P, consultare il Manuale di istruzioni per l'uso del DSR-1500/1550P.

お問い合わせは
「ソニー業務用製品ご相談窓口のご案内」にある窓口へ

取り付け/Installation/ Installation/ Installation/Installazione

1



- 1 ブランクパネル(b)とリアパネル(a)を外す。
- 2 ガイド(c)に合わせてDSBK-1504基板を挿入し、DSBK-1504基板のコネクター(d)を本体のコネクター(e)にはめ込む。
このとき、位置決め穴(f)を本体端部のだぼに合わせるようにする。
- 3 リアパネルを元に戻す。このとき、ネジ(g)も締める。

Caution

If this option is installed incorrectly, personal injury or damage to peripheral items may occur due to fire, shock, or other accidental circumstances. To avoid such risks, installation should be performed by qualified service personnel.

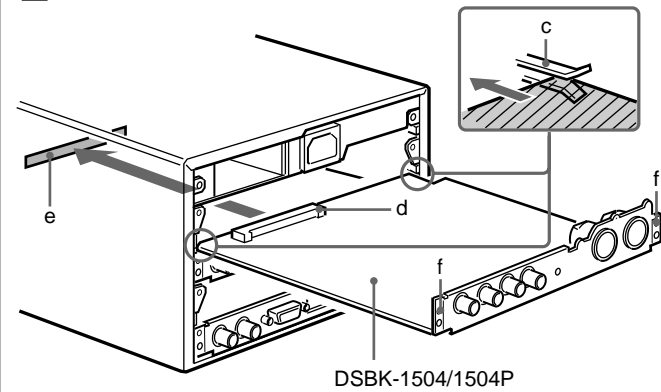
- 1 Remove the blanking panel (b) and the rear panel (a).
- 2 Insert the DSBK-1504/1504P board, aligning it with the guides (c), and plug the connector (d) on the DSBK-1504/1504P board into the connector (e) on the DSR-1500/1500P unit.
At this point, align the positioning holes (f) with the studs at the edge of the unit.
- 3 Replace the rear panel. Fasten the screw (g).

Attention

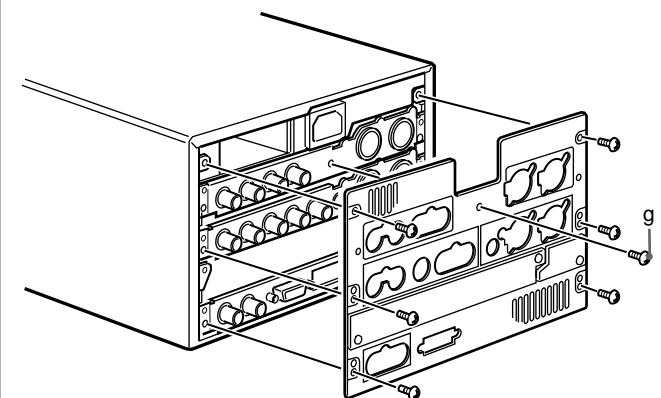
L'installation incorrecte de cette option pourra donner lieu à des blessures personnelles ou bien des dommages à des éléments périphériques suite à un feu, une décharge électrique ou d'autres circonstances accidentelles. Pour éviter de tels risques, faites faire l'installation par un personnel de service qualifié.

- 1 Retirez la plaque de suppression (b) et le panneau arrière (a).
- 2 Insérez la carte DSBK-1504/1504P, en l'alignant sur les guides (c), et branchez le connecteur (d) de la carte DSBK-1504/1504P dans le connecteur (e) du DSR-1500/1500P. Alignez alors les trous de positionnement (f) sur les goujons à l'extrémité de l'appareil.
- 3 Remettez le panneau arrière en place. Serrez la vis (g).

2



3



Vorsicht

Bei falscher Installation dieser Option besteht die Gefahr von Verletzungen bzw. Beschädigung von Peripheriekomponenten durch Brand, Stromschlag oder sonstige Probleme. Überlassen Sie daher Installationsarbeiten ausschließlich qualifiziertem Fachpersonal.

- 1 Nehmen Sie das Abdeckblech (b) und die Rückseite (a) ab.
- 2 Schieben Sie die Karte DSBK-1504/1504P in die Führungen (c) und führen Sie sie in den Videorecorder ein. Verbinden Sie den Steckverbinder (d) an der Karte DSBK-1504/1504P mit dem Steckverbinder (e) am DSR-1500/1500P.
Fluchten Sie nun die Positionieröffnungen (f) mit den Gewindestutzen am Rand des Geräts.
- 3 Bringen Sie die Rückseite an, und ziehen Sie die Schraube (g) an.

Cautela

Se questa opzione non viene installata correttamente, si possono verificare lesioni alle persone o danni a unità periferiche dovuti a incendi, scosse elettriche e altri incidenti. Per evitare tali rischi, l'installazione dovrebbe essere eseguita da personale tecnico qualificato.

- 1 Rimuovere il pannello di chiusura (b) e il pannello posteriore (a).
- 2 Inserire la scheda DSBK-1504/1504P, allineandola con le guide (c) e inserire il connettore (d) che si trova sulla scheda DSBK-1504/1504P nel connettore (e) che si trova sull'unità DSR-1500/1500P.
A questo punto, allineare i fori di posizionamento (f) con i perni che si trovano al bordo dell'unità.
- 3 Rimettere a posto il pannello posteriore. Serrare le viti (g).

Free Manuals Download Website

<http://myh66.com>

<http://usermanuals.us>

<http://www.somanuals.com>

<http://www.4manuals.cc>

<http://www.manual-lib.com>

<http://www.404manual.com>

<http://www.luxmanual.com>

<http://aubethermostatmanual.com>

Golf course search by state

<http://golfingnear.com>

Email search by domain

<http://emailbydomain.com>

Auto manuals search

<http://auto.somanuals.com>

TV manuals search

<http://tv.somanuals.com>