

Wall-Mount Bracket

Instructions	GB
Gebrauchsanweisung	DE
Istruzioni	IT
Mode d'emploi	FR
Instructies	NL
Οδηγίες	GR
Yönergeler	TR
Instrucciones	ES
Instruções	PT
Vejledning	DK
Instruksjoner	NO
Bruksanvisning	SE
Käyttöohje	FI

SU-PW1

Thank you for purchasing this product.

To Customers

Sufficient expertise is required for installing this product. Be sure to subcontract the installation to Sony dealers or contractors and pay adequate attention to safety during the installation.

WARNING

If the safety precautions are not observed and the product is used incorrectly, it may result in a fire or serious injury.

This instruction manual shows the important precautions necessary to prevent accidents and to promote the correct handling of the product. Be sure to read this instruction manual thoroughly and use the product correctly. Be sure to keep this instruction manual available for future reference.

For Sony Dealers

Sufficient expertise is required for installing this product. Be sure to read this instruction manual thoroughly to do the installation work safely. We are not liable for any damage or injury caused by mishandling or improper installation. After installation, please hand this installation manual to the customers.

This Wall-Mount Bracket is designed by Sony for use with the specified product. Do not use this bracket with equipment other than the following product.

Specified product: Flat panel Colour Television (KE-42MR1/KE-50MR1)

On Safety

Products by Sony are designed with safety in mind.

If the product is used incorrectly, however, it may result in serious injury through a fire, an electric shock or by causing the product to topple over. Be sure to observe the proper safety precautions to prevent accidents.

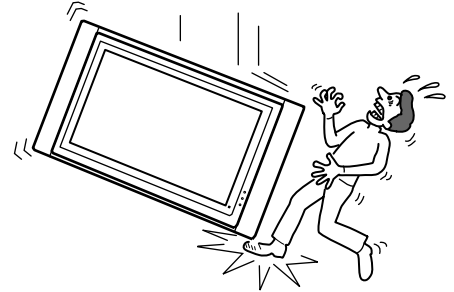
WARNING

If the following precautions are not observed, there is a possibility of either death or serious injury through a fire, an electric shock or an explosion.

Be sure to subcontract the installation to qualified contractors and keep small children away during the installation.

If persons other than qualified contractors install the Wall-Mount Bracket, the following accidents may happen.

- The Display Unit may fall and cause a serious injury such as a bruise or a fracture during an earthquake.
- If the wall on which the Wall-Mount Bracket is installed is unstable, uneven, or not perpendicular to the floor, the unit may fall and cause injury or property damage. The wall should be capable of supporting a weight of at least four (4) times the Display Unit weight (KE-42MR1: $53 \text{ kg} \times 4 = 212 \text{ kg}$, KE-50MR1: $39 \text{ kg} \times 4 = 156 \text{ kg}$).
- If the installation of the Wall-Mount Bracket on the wall is not sufficiently sturdy, the unit may fall and cause injury or property damage.



Be sure to subcontract the installation to qualified contractors when moving or dismantling the Wall-Mount Bracket.

If persons other than qualified contractors transport or dismantle the Wall-Mount Bracket, the Display Unit may fall and cause injury or property damage. Be sure that two or more persons carry or dismantle the Wall-Mount Bracket.

Do not spill liquid of any kind on the Display Unit.

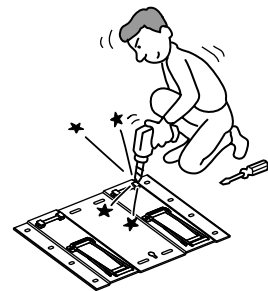
If you allow the Display Unit to get wet, this may result in a fire or an electric shock.

Do not remove bolts, etc., after mounting the Display Unit.

If you do so, the Display Unit may fall.

Do not disassemble or make alterations to the parts of the Wall-Mount Bracket.

If you do so, the Wall-Mount Bracket may fall and cause injury or property damage.

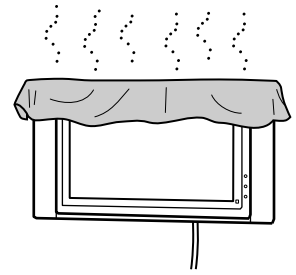


Do not mount any equipment other than the specified product.

This Wall-Mount Bracket is designed for use with the specified product. If you mount equipment other than the specified product, it may fall and cause injury or property damage.

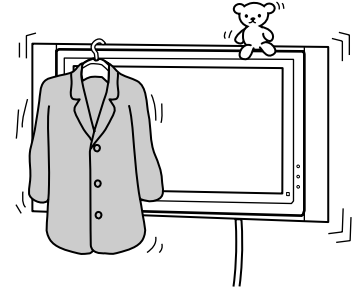
Do not block the ventilating holes on the Display Unit.

If you block the ventilating holes on the Display Unit by covering the top of the Display Unit with a cloth or the like, the Display Unit may become overheated and this may cause a fire.



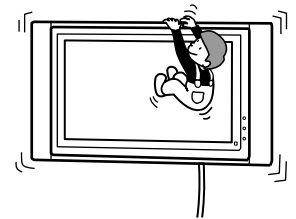
Do not apply any load other than the Display Unit on the Wall-Mount Bracket.

If you do so, the Display Unit may fall and cause injury or property damage.



Do not lean on or hang from the Display Unit.

The Display Unit may fall and the user may be caught under the weight of the unit and suffer serious injury.



To prevent a fire or an electric shock, do not expose the Display Unit to rain or moisture.

If you allow the Display Unit to get wet, this may result in a fire or an electric shock.

Never place the Display Unit in hot, humid or excessively dusty places. Do not install the Display Unit where it may be exposed to mechanical vibrations.

If you do so, this may cause a fire or an electric shock.

Keep flammable objects or open flames (e.g. candles) away from the Display Unit.

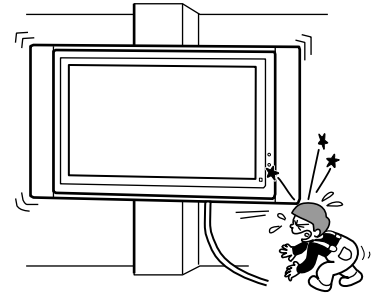
To prevent a fire, keep flammable objects or open flames (e.g. candles) away from the Display Unit.

CAUTION

If the following precautions are not observed, there is a possibility of injury or property damage.

Do not install the Wall-Mount Bracket on wall surfaces where the corners or the sides of Display Unit would protrude away from the wall surface.

Do not install the Wall-Mount Bracket on wall surfaces such as a pillar, where the corners or the sides of Display Unit would protrude away from the wall surface. If a person or object happens to hit the protruded corner or side of the Display Unit, this may cause injury or property damage.



Do not handle the product with excessive force during cleaning or maintenance.

Do not apply excessive force on the top side of the Display Unit.

If you do so, this may cause injury or property damage by causing the Display Unit to fall.

Do not install the Display Unit over or under an air-conditioner.

If you do so, the Display Unit may be exposed to air currents from the air-conditioner. This may result in a malfunction of the Display Unit.

Precautions

- If you use the Display Unit installed on the Wall-Mount Bracket for a long time, the wall behind or above the Display Unit may become discolored or the wallpaper may come unstuck, depending on the material of the wall. If the Wall-Mount Bracket is removed after installing them on the wall, the screw holes are left.
- If you have routed 300 ohm feeder cables behind the wall, we recommend that you change them to 75 ohm coaxial cables.
If it is necessary to continue to use 300 ohm feeder cables, be sure to confirm that sufficient space is available between the Display Unit and the feeder cables behind the wall before starting the installation.
Consult your contractor on an appropriate installation location where the Display Unit suffers no radio noise before starting the installation.

WARNING To Customers

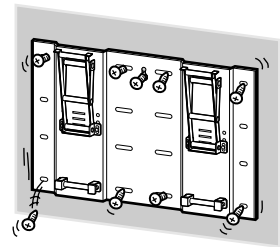
Sufficient expertise is required for installing this product. Be sure to subcontract the installation to Sony dealers or contractors and pay adequate attention to safety during the installation.

To Sony Dealers

The following instructions are for Sony Dealers only. Be sure to read safety precautions described above and pay adequate attention to safety during the installation, maintenance and checking of this product.

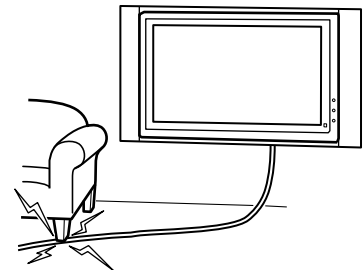
Be sure to install the Wall-Mount Bracket securely to the wall following the instructions in this instruction manual.

If any of the screws are loose or fall out, the Wall-Mount Bracket may fall and cause injury or property damage. Be sure to use the appropriate screws for the material of the wall and install the unit securely, using eight or more M8 or the equivalent screws.



Do not allow the Power Cord or the Display Cable to be pinched.

If the Power Cord or the Display Cable is pinched between the unit and the wall or is bent or twisted by force, the metallic part of the cord or cable may be exposed and cause a short circuit or a break in the cord or cable. This may cause a fire or an electric shock.



Be sure to use the supplied screws and attachment parts properly following the instructions given in this instruction manual. If you use substitute items, the Display Unit may fall, and cause bodily injury to someone or damage to the Display Unit.

Be sure to assemble the bracket properly following the instructed procedure explained in this instruction manual.

If any of the screws are loose or fall out, the Display Unit may fall, and cause bodily injury to someone or damage to the Display Unit.

Be sure to tighten the bolts and screws securely in the designated position. If you fail to do so, the Display Unit may fall, and cause bodily injury to someone or damage to the Display Unit.

Be careful not to subject the Display Unit to shock during installation.

If the Display Unit is exposed to shock, it may fall or break apart. This may cause injury.

Be sure to install the Display Unit on a wall that is both perpendicular and flat.

If you fail to do so, the Display Unit may fall and cause injury.

After proper installation of the Display Unit, secure the cables properly.

If people or objects get tangled in the cables, this may result in injury.

Be careful not to hurt your hands or fingers during the installation.

Be careful not to hurt your hands or fingers when installing the Wall-Mount Bracket or the Display Unit.

The screws needed to secure the Wall-Mount Bracket to the wall are not supplied.

Use the appropriate screws for the wall material and structure when mounting the Wall-Mount Bracket.

Step 1: Check the parts required for the installation

1

Prepare a Phillips driver and the appropriate screws (eight or more M8 or the equivalent screws, not supplied), depending on the material of the wall, beforehand.

2

Open the package and check the parts.



Screws (+PSW5 × 12) (2)

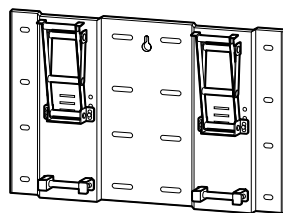
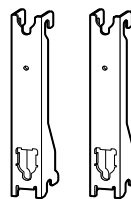


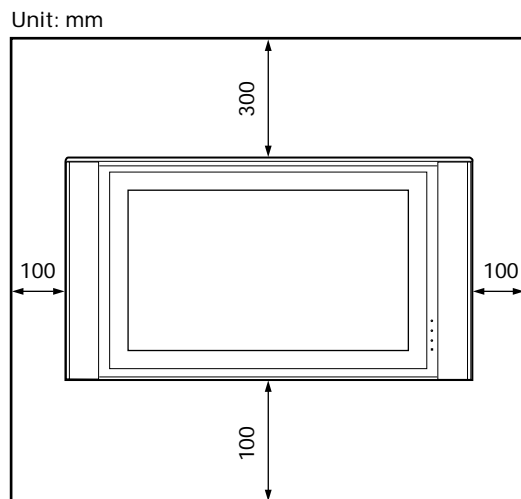
Plate Unit (1)



Mounting Hook Unit (2)

Step 2: Decide on the installation location

1



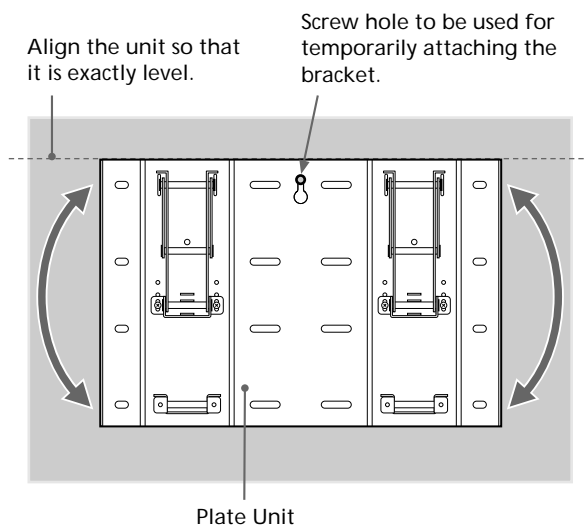
Be sure to keep the distance between the Plate Unit and the ceiling or the protruding parts of the wall as shown in the diagram on the left.

Tip

See the cross section diagram in “Specifications” (p.15 (GB)) for details on dimensions when the Display Unit is installed on the wall.

Step 3: Install the Plate Unit on the wall

1

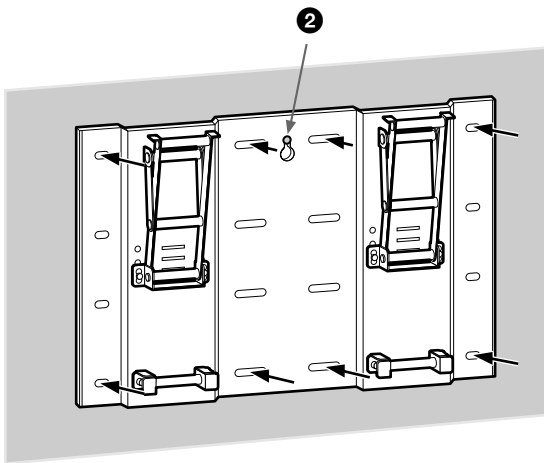


Screw the Plate Unit to the wall temporarily and align the position of the Plate Unit so that it is exactly level.

WARNING

- The screws securing the Wall-Mount Bracket to the wall are not supplied.
- Be sure to use the appropriate screws, depending on the material and structure of the wall.

2



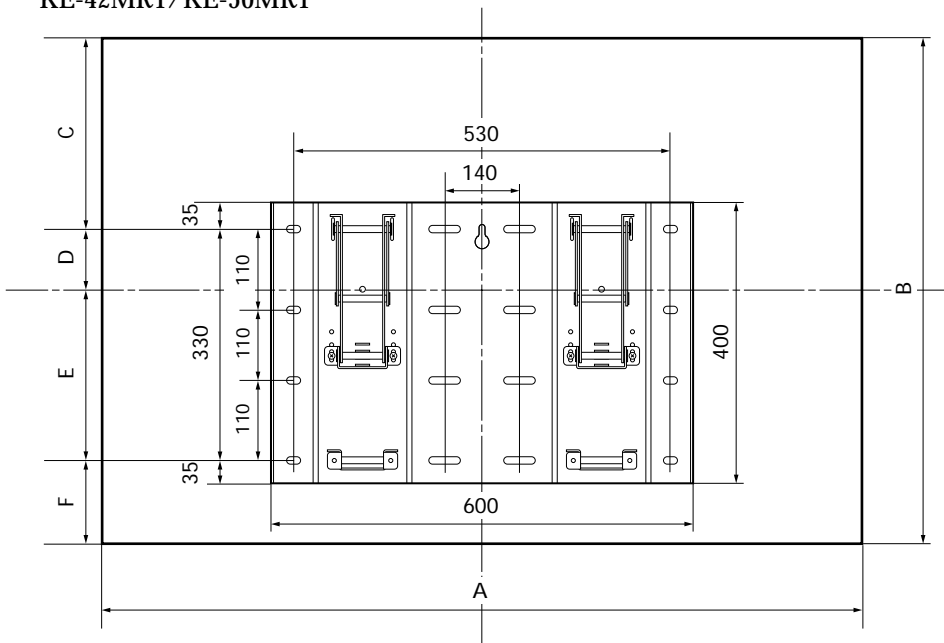
Fix the Plate Unit to the wall using eight or more M8 or the equivalent screws (not supplied).

- ❶ Be sure to tighten the screws securely so that they will not come loose.
- ❷ Firmly tighten the screw screwed in temporarily in Procedure 1.

WARNING

- We recommend using the screw hole locations specified in the diagram on the left when attaching the Plate Unit temporarily. If the Plate Unit cannot be attached securely enough, use additional screws.
- Be sure to confirm that the Plate Unit is securely fixed to the wall.

KE-42MR1/KE-50MR1



KE-50MR1

Unit: mm

A	B	C	D	E	F
1,573	856	342	86	244	184

KE-42MR1

Unit: mm

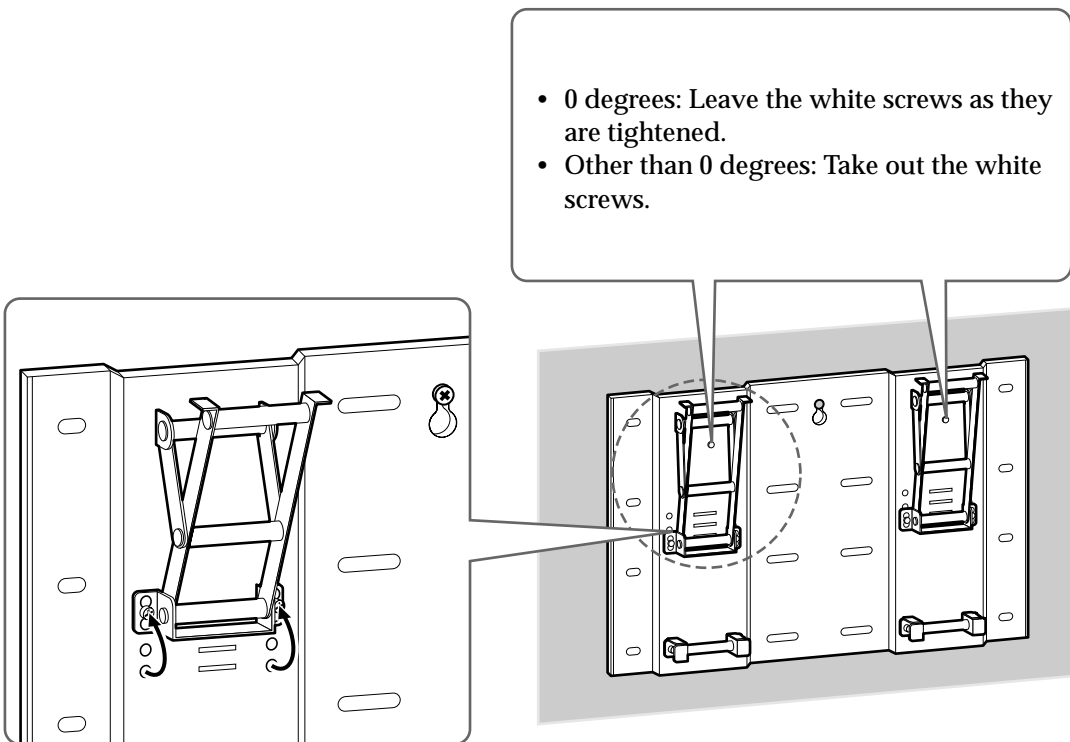
A	B	C	D	E	F
1,352	720	208	152	178	182

Adjust the angle of the arms.

- 1 Take out the screws from the right and left sides of the arm base. Then choose the notch corresponding to the desired angle (0, 5, 10, 15 or 20 degrees) and fit the arm base to it.
- 2 Firmly secure each arm base using the screws taken out in Procedure 1.

Note

Be sure to adjust the angles of the right and the left arms to the same angle.



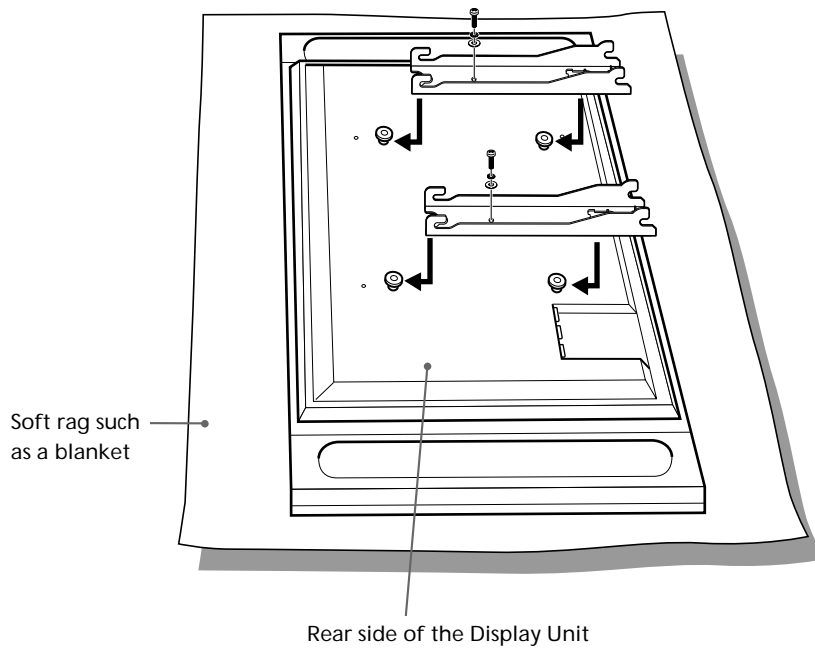
Step 4: Install the Display Unit

WARNING

Be sure to complete the installation before connecting the Power Cord to the wall outlet. If you allow the Power Cord to be pinched under or between pieces of equipment, this may result in a short circuit or an electric shock. If you stumble over the Power Cord or the Display Interface Cable, the stand may topple over, and this may result in injury.

1

Hitch the Mounting Hook Unit on the hooks on the rear side of the Display Unit. Then slide the Mounting Hook Unit and fix it using the supplied screws (+PSW5 × 12).

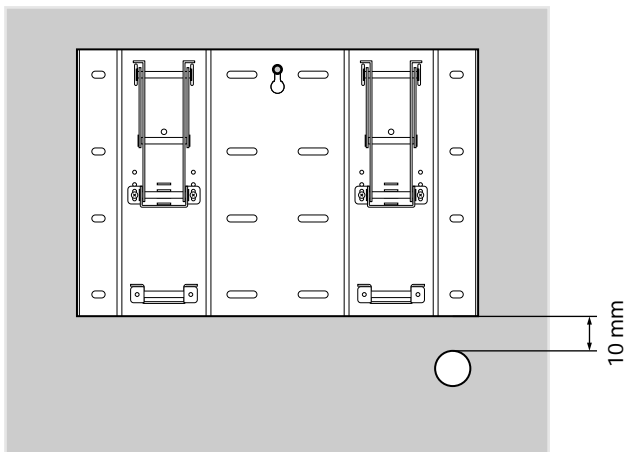
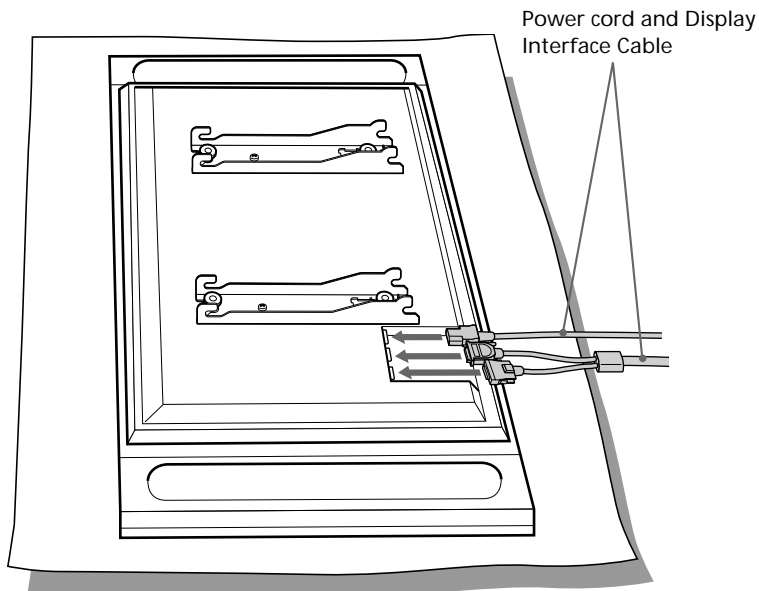


Connect the Power Cord and the Display Cable supplied with the Display Unit to the Display Unit.

Connect the Power Cord and the Display Cable to the connectors on the rear side of the Display Unit.

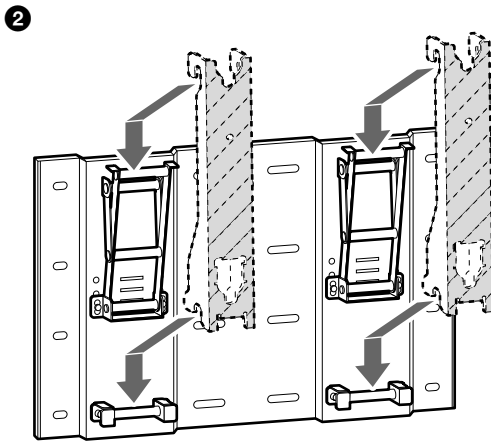
Tip

See the instruction manual of the Flat Panel Colour Television (KE-42MR1/KE-50MR1) for more details on connecting the Power Cord and the Display Cable.

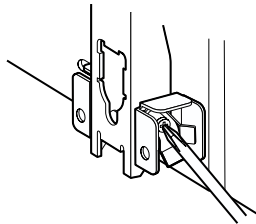


Fasten the Display Interface Cable and the Power Cord to the wall, etc. When you route the cable and the cord in the wall, bore a 50 mm diameter hole in the wall as shown in the diagram in the left.

3



4



Install the Display Unit on the Plate Unit.

- 1 Hold the Display Unit and bring it close to the Plate Unit so as to align the lower hooks of the Mounting Hook Units with the lowest support shafts near the bottom of the Plate Unit.
- 2 Hitch the upper and lower hooks of the two Mounting Hook Units onto the four support shafts of the Plate Unit all at the same time as shown in the diagram on the left.
- 3 Confirm the eight hooks are firmly hooked on the four shafts on the Plate Unit.
- 4 Firmly tighten the securing screws on the right and the left with a long shaft Phillips screwdriver.

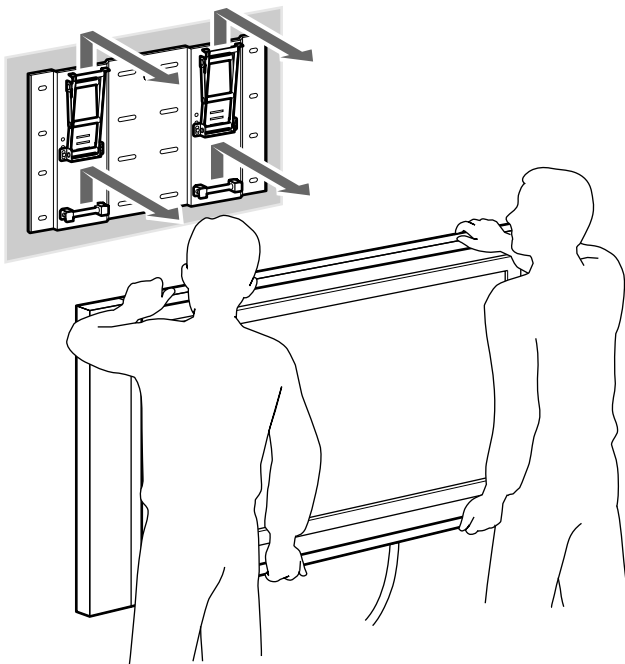
1

Unplug the Power Cord from the wall outlet.

2

Loosen the securing screws on the right and left until they will not turn any more.

3



Be sure that two or more persons hold the Display Unit and slide it upward to remove the Display Unit.

WARNING

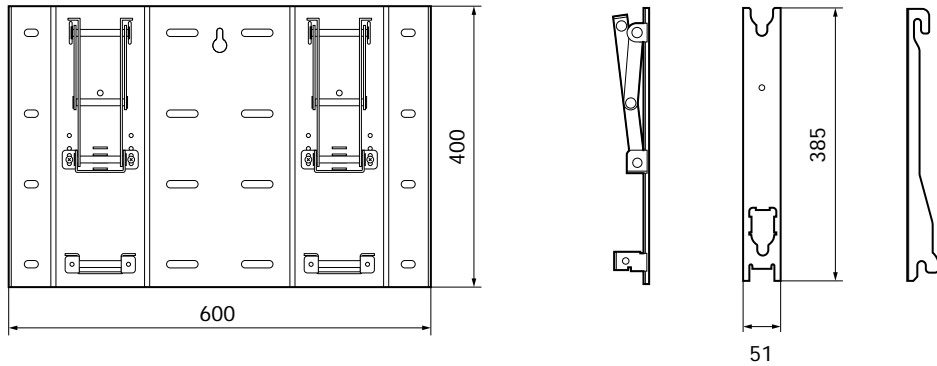
- Be sure that two or more persons hold the Display Unit when carrying it.
- Be careful not to allow the cords and cables to get hung up when removing the Display Unit.
- Be careful not to hurt your hands or fingers when removing the Display Unit.

Specifications

Unit: mm

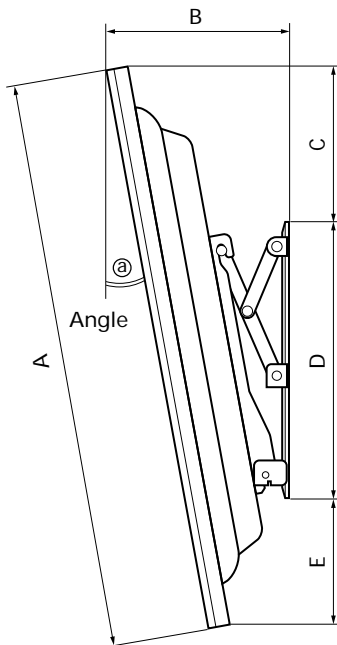
Weight: 8.0 kg

Design and specifications are subject to change without notice.



KE-42MR1

Unit: mm



Angle	Dimensions				
Ⓐ	A	B	C	D	E
0°	720	160	173	400	147
5°	720	207	162	400	156
10°	720	253	148	400	164
15°	720	297	130	400	172
20°	720	339	108	400	178

KE-50MR1

Unit: mm

Angle	Dimensions				
Ⓐ	A	B	C	D	E
0°	856	166	307	400	149
5°	856	225	296	400	160
10°	856	283	280	400	169
15°	856	338	260	400	177
20°	856	391	235	400	183

Danke, dass Sie sich für dieses Produkt entschieden haben.

Hinweis an Kunden

Zur Installation dieses Produkts sind entsprechende Kenntnisse erforderlich. Lassen Sie die Installationsarbeiten unbedingt von Ihrem Sony-Händler oder entsprechenden Fachleuten ausführen und beachten Sie bei der Installation die nötigen Sicherheitsvorkehrungen.

ACHTUNG

Wenn die Sicherheitsmaßnahmen nicht eingehalten werden und das Produkt unsachgemäß verwendet wird, besteht Feuergefahr und die Gefahr schwerer Verletzungen.

Diese Gebrauchsanweisung enthält wichtige Sicherheitshinweise, deren Beachtung Unfälle verhindert und die richtige Handhabung des Produkts gewährleistet. Lesen Sie diese Anweisungen sorgfältig durch und verwenden Sie das Produkt sachgemäß. Bewahren Sie diese Gebrauchsanweisung zum späteren Nachschlagen auf.

Für Sony-Händler

Zur Installation dieses Produkts sind entsprechende Kenntnisse erforderlich. Lesen Sie diese Gebrauchsanweisung unbedingt sorgfältig durch, damit eine sichere Ausführung der Arbeiten gewährleistet ist. Der Hersteller übernimmt keine Haftung für Verletzungen bzw. Sachschäden, die durch unsachgemäßen Umgang mit dem Produkt oder eine fehlerhafte Installation verursacht werden. Händigen Sie diese Gebrauchsanweisung nach der Installation dem Kunden aus.

Diese Wandhalterung wurde von Sony ausschließlich für die angegebenen Geräte konzipiert. Verwenden Sie die Halterung ausschließlich mit folgenden Geräten.

Spezifiziertes Produkt: Farbfernsehgerät mit Flachbildschirm (KE-42MR1/KE-50MR1)

Sicherheit

Bei der Entwicklung von Sony-Produkten wird besonderer Wert auf den Faktor Sicherheit gelegt.

Wenn das Produkt jedoch nicht sachgemäß verwendet wird, kann es durch Feuer, einen elektrischen Schlag oder durch das Umkippen des Geräts zu schweren Verletzungen kommen. Befolgen Sie bitte unbedingt die angegebenen Sicherheitsmaßnahmen, um Unfälle zu vermeiden.

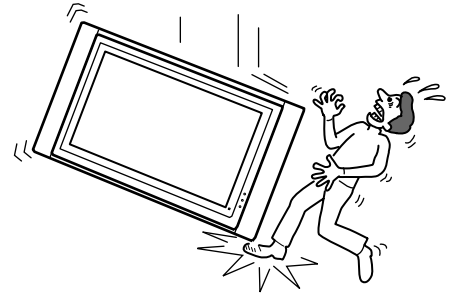
ACHTUNG

Wenn Sie die folgenden Sicherheitsmaßnahmen nicht beachten, besteht die Gefahr von schweren oder gar tödlichen Verletzungen durch Feuer, einen elektrischen Schlag oder eine Explosion.

Lassen Sie die Installationsarbeiten unbedingt von qualifizierten Fachleuten ausführen und halten Sie kleine Kinder bei der Installation unbedingt fern.

Wenn die Wandhalterung nicht von qualifizierten Fachleuten installiert wird, besteht die Gefahr folgender Unfälle.

- Das Fernsehgerät kann bei einem Erdbeben herunterfallen und schwere Verletzungen wie Blutergüsse oder Knochenbrüche verursachen.
- Wenn die Wand, an der die Wandhalterung installiert wird, nicht stabil, nicht eben oder nicht senkrecht zum Fußboden ist, kann das Fernsehgerät herunterfallen. Dabei besteht die Gefahr von Verletzungen oder Sachschäden. Die Wand muss eine Tragfähigkeit von mindestens dem Vierfachen (4) des Gewichts des Fernsehgeräts aufweisen (KE-42MR1: $53 \text{ kg} \times 4 = 212 \text{ kg}$, KE-50MR1: $39 \text{ kg} \times 4 = 156 \text{ kg}$).
- Wenn die Wandhalterung nicht ausreichend stabil installiert wird, kann das Fernsehgerät herunterfallen. Dabei besteht die Gefahr von Verletzungen oder Sachschäden.



Lassen Sie die Installationsarbeiten beim Versetzen oder Abnehmen der Wandhalterung unbedingt von qualifizierten Fachleuten ausführen.

Wenn die Wandhalterung von anderen Personen als qualifizierten Fachleuten abgenommen oder transportiert wird, kann das Fernsehgerät herunterfallen und Verletzungen oder Sachschäden verursachen. Zum Abnehmen bzw. Transportieren der Wandhalterung sind mindestens zwei Personen erforderlich.

Achten Sie darauf, dass keinerlei Flüssigkeit in das Fernsehgerät gelangt.

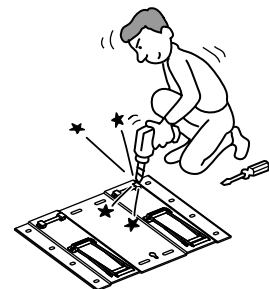
Wenn das Fernsehgerät nass wird, besteht Feuergefahr oder die Gefahr eines elektrischen Schlags.

Entfernen Sie nach der Montage des Fernsehgeräts keine Schrauben usw.

Andernfalls kann das Fernsehgerät herunterfallen.

Versuchen Sie nicht, die Komponenten der Wandhalterung zu zerlegen oder zu modifizieren.

Andernfalls kann die Wandhalterung herunterfallen und es besteht die Gefahr von Sachschäden und Verletzungen.

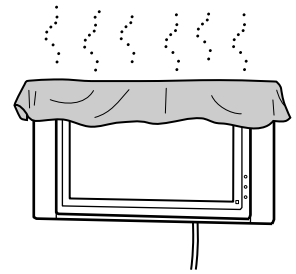


Installieren Sie an der Halterung ausschließlich die angegebenen Geräte.

Diese Wandhalterung wurde ausschließlich für die angegebenen Geräte konzipiert. Wenn Sie andere als die angegebenen Geräte an der Wandhalterung installieren, kann sie herunterfallen und es besteht die Gefahr von Sachschäden und Verletzungen.

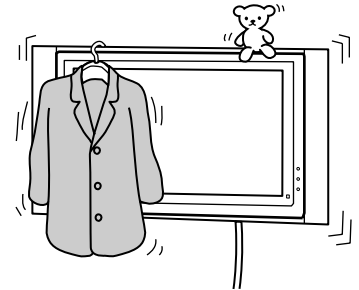
Blockieren Sie nicht die Lüftungsöffnungen des Fernsehgeräts.

Wenn Sie die Lüftungsöffnungen am Fernsehgerät blockieren, indem Sie eine Tischdecke oder etwas Ähnliches darauf legen, kann sich das Fernsehgerät überhitzen. In diesem Fall besteht Brandgefahr.



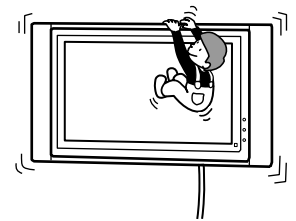
Befestigen Sie zusätzlich zu dem Fernsehgerät keine weiteren Lasten an der Wandhalterung.

Andernfalls kann das Fernsehgerät herunterfallen und es besteht die Gefahr von Sachschäden und Verletzungen.



Lehnen und hängen Sie sich nicht an das Fernsehgerät.

Das Fernsehgerät könnte auf Sie fallen und schwere Verletzungen verursachen.



Um Feuergefahr und die Gefahr eines elektrischen Schlags zu vermeiden, setzen Sie das Fernsehgerät weder Regen noch sonstiger Feuchtigkeit aus.

Wenn das Fernsehgerät nass wird, besteht Feuergefahr oder die Gefahr eines elektrischen Schlags.

Stellen Sie das Fernsehgerät nicht in heißer, feuchter oder übermäßig staubiger Umgebung auf. Stellen Sie das Fernsehgerät nicht an Orten auf, an denen es mechanischen Vibrationen ausgesetzt ist.

Andernfalls besteht Feuergefahr oder die Gefahr eines elektrischen Schlags.

Halten Sie brennbare Materialien bzw. offenes Feuer (z. B. Kerzen) vom Fernsehgerät fern.

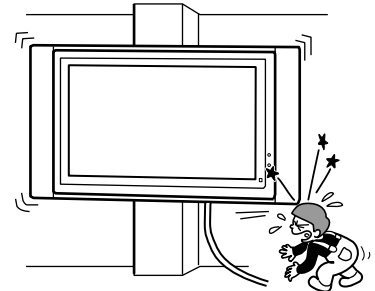
Um Feuergefahr zu vermeiden, halten Sie brennbare Materialien bzw. offenes Feuer (z. B. Kerzen) vom Fernsehgerät fern.

VORSICHT

Wenn Sie die folgenden Sicherheitsmaßnahmen nicht beachten, besteht die Gefahr von Verletzungen und Sachschäden.

Installieren Sie die Wandhalterung nicht an Wänden, bei denen die Ecken oder die Seiten des Fernsehgeräts über die Wandfläche hinausragen.

Installieren Sie die Wandhalterung nicht an Wänden, wie z. B. einer Säule, bei denen die Ecken oder die Seiten des Fernsehgeräts über die Wandfläche hinausragen. Andernfalls könnten Personen oder Gegenstände gegen die vorstehenden Ecken oder Seiten des Fernsehgeräts stoßen. Dabei besteht die Gefahr von Verletzungen und Sachschäden.



Wenden Sie bei Reinigungs- bzw. Wartungsarbeiten nicht zu viel Kraft an.

Drücken Sie nicht zu stark auf die Oberseite des Fernsehgeräts.

Andernfalls kann das Fernsehgerät herunterfallen und es besteht die Gefahr von Sachschäden und Verletzungen.

Montieren Sie das Fernsehgerät nicht über oder unter einer Klimaanlage.

Andernfalls ist das Fernsehgerät dem Luftstrom von der Klimaanlage ausgesetzt. Dies könnte zu Fehlfunktionen des Fernsehgeräts führen.

Sicherheitsmaßnahmen

- Wenn das Fernsehgerät längere Zeit an der Wandhalterung montiert bleibt, kann sich die Wand hinter und über dem Fernsehgerät verfärben und die Tapete kann sich von der Wand lösen. Dies hängt vom Material der Wand ab. Wenn die Wandhalterung später von der Wand abgenommen wird, bleiben die Bohrlöcher sichtbar.
- Wenn hinter der Wand 300-Ohm-Speisekabel verlegt sind, empfiehlt es sich, diese durch 75-Ohm-Koaxialkabel zu ersetzen.

Wenn es nicht möglich ist, die 300-Ohm-Speisekabel auszutauschen, achten Sie vor der Installation darauf, dass zwischen dem Fernsehgerät und den Speisekabeln hinter der Wand ausreichend Platz ist.

Lassen Sie sich von den mit der Installation betrauten Fachleuten bei der Wahl der Montageposition beraten, damit das Fernsehgerät keinen Funkstörungen ausgesetzt ist.

ACHTUNG Hinweis an Kunden

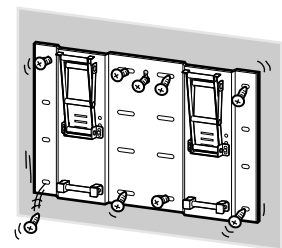
Zur Installation dieses Produkts sind entsprechende Kenntnisse erforderlich. Lassen Sie die Installationsarbeiten unbedingt von Ihrem Sony-Händler oder entsprechenden Fachleuten ausführen und beachten Sie bei der Installation die nötigen Sicherheitsvorkehrungen.

Für Sony-Händler

Die folgenden Anweisungen richten sich ausschließlich an Sony-Händler. Lesen Sie die oben erläuterten Sicherheitsmaßnahmen sorgfältig durch und beachten Sie bei der Installation, der Wartung und der Überprüfung dieses Produkts alle geeigneten Sicherheitsmaßnahmen.

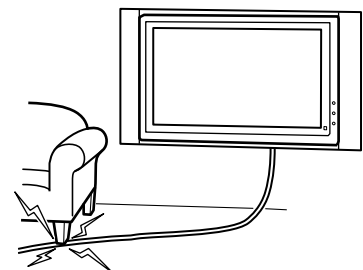
Beachten Sie beim Installieren der Wandhalterung an der Wand unbedingt die Anweisungen in dieser Gebrauchsanweisung.

Wenn Schrauben nicht fest sitzen oder gar herausfallen, kann die Wandhalterung herunterfallen und Verletzungen oder Sachschäden verursachen. Verwenden Sie unbedingt Schrauben, die für das Material der Wand geeignet sind, und befestigen Sie die Halterung sicher mit mindestens acht M8-Schrauben oder entsprechenden Schrauben.



Achten Sie darauf, das Netzkabel und das Bildschirmkabel nicht einzuklemmen.

Wenn das Netzkabel oder das Bildschirmkabel zwischen dem Gerät und der Wand eingeklemmt wird oder mit Gewalt gebogen oder verdreht wird, wird möglicherweise die Kabelisolierung beschädigt. Die blanken Drähte können zu einem Kurzschluss führen und die Kabel können brechen. In diesem Fall besteht Feuergefahr oder die Gefahr eines elektrischen Schlags.



Verwenden Sie die mitgelieferten Schrauben und Montageteile unbedingt wie in dieser Gebrauchsanweisung erläutert. Wenn Sie andere Teile verwenden, kann das Fernsehgerät herunterfallen. Dabei besteht die Gefahr von Verletzungen bzw. Schäden am Gerät.

Gehen Sie bei der Montage der Halterung unbedingt genau nach den Anweisungen in dieser Gebrauchsanweisung vor.

Wenn Schrauben nicht fest sitzen oder gar herausfallen, kann das Fernsehgerät herunterfallen. Dabei besteht die Gefahr von Verletzungen bzw. Schäden am Gerät.

Ziehen Sie alle Schraubenbolzen und Schrauben unbedingt fest an.

Andernfalls kann das Fernsehgerät herunterfallen. Dabei besteht die Gefahr von Verletzungen bzw. Schäden am Gerät.

Schützen Sie das Fernsehgerät bei der Montage vor Stößen.

Wenn das Fernsehgerät Stößen ausgesetzt wird, kann es herunterfallen oder beschädigt werden. Außerdem besteht die Gefahr von Verletzungen.

Montieren Sie das Fernsehgerät unbedingt an einer senkrechten und ebenen Wand.

Andernfalls kann das Fernsehgerät herunterfallen und Verletzungen verursachen.

Sichern Sie die Kabel ordnungsgemäß, nachdem das Fernsehgerät korrekt installiert wurde.

Wenn jemand über die Kabel stolpert oder sich Gegenstände darin verfängt, besteht Verletzungsgefahr.

Klemmen Sie sich bei der Montage nicht die Hände oder Finger ein.

Gehen Sie bei der Montage der Wandhalterung und bei der Installation des Fernsehgeräts bitte vorsichtig vor, damit Sie sich nicht an Händen oder Fingern verletzen.

Die Schrauben, die zum Befestigen der Wandhalterung an der Wand benötigt werden, sind nicht im Lieferumfang enthalten.

Verwenden Sie zur Installation der Wandhalterung für Material und Struktur der Wand geeignete Schrauben.

Schritt 1: Überprüfen der für die Installation benötigten Teile

1

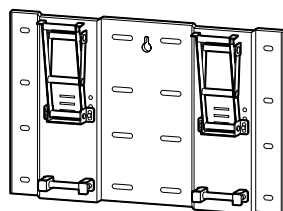
Legen Sie sich einen Kreuzschlitzschraubenzieher und für das Material der Wand geeignete Schrauben (mindestens acht M8-Schrauben oder entsprechende Schrauben, nicht mitgeliefert) zurecht.

2

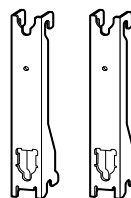
Öffnen Sie die Verpackung und überprüfen Sie den Inhalt.



Schrauben (+PSW5 × 12) (2)



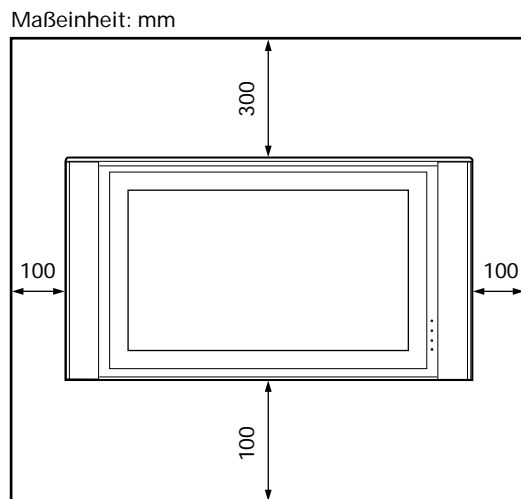
Montageplatte (1)



Befestigungsstreben (2)

Schritt 2: Festlegen der Montageposition

1



Halten Sie zwischen der Montageplatte und der Decke bzw. den vorstehenden Teilen der Wand unbedingt die in der Abbildung links gezeigten Abstände ein.

Tip

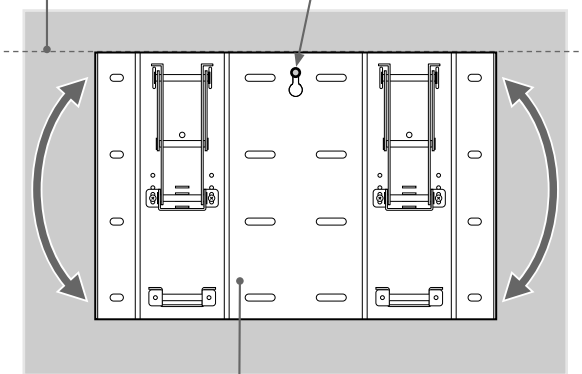
Näheres zu den Abmessungen bei Montage des Fernsehgeräts an der Wand finden Sie im Aufriss unter „Technische Daten“ (S. 15 (DE)).

Schritt 3: Installieren der Montageplatte an der Wand

1

Richten Sie die Platte vollkommen waagrecht aus.

Bohrloch für die provisorische Befestigung der Halterung.

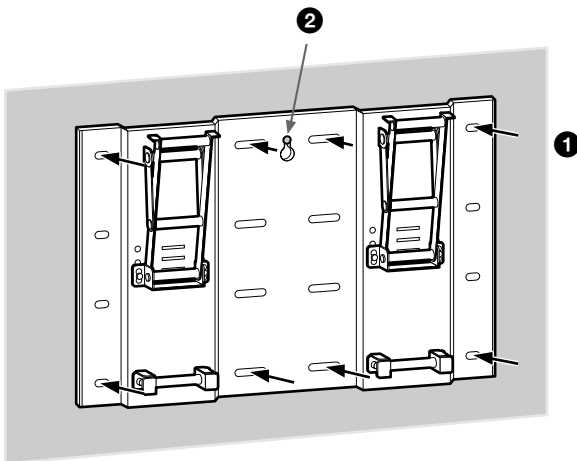


Montageplatte

Schrauben Sie die Montageplatte provisorisch an der Wand fest und richten Sie die Montageplatte vollkommen waagrecht aus.

ACHTUNG

- Die Schrauben, die zum Befestigen der Wandhalterung an der Wand benötigt werden, sind nicht im Lieferumfang enthalten.
- Verwenden Sie unbedingt Schrauben, die für das Material und die Struktur der Wand geeignet sind.



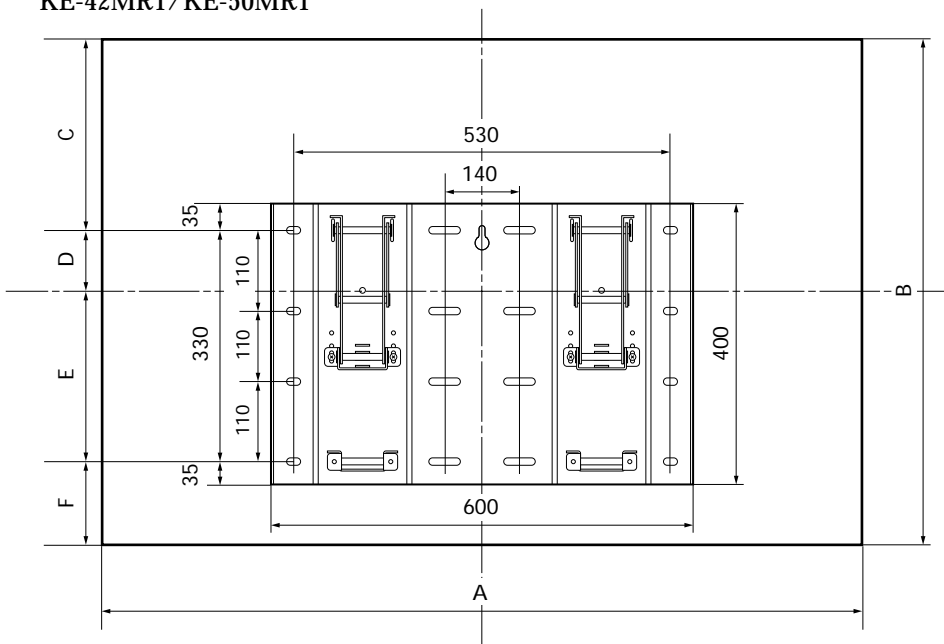
Befestigen Sie die Montageplatte mit mindestens acht M8-Schrauben oder entsprechenden Schrauben (nicht mitgeliefert) an der Wand.

- 1 Ziehen Sie die Schrauben unbedingt fest an, damit sie sich nicht lösen können.
- 2 Ziehen Sie die in Schritt 1 provisorisch eingedrehte Schraube fest an.

ACHTUNG

- Es empfiehlt sich, beim provisorischen Befestigen der Montageplatte die in der Abbildung links angegebenen Bohrlöcher zu verwenden. Wenn sich die Montageplatte nicht sicher genug befestigen lässt, verwenden Sie zusätzliche Schrauben.
- Vergewissern Sie sich, dass die Montageplatte fest an der Wand montiert ist.

KE-42MR1/KE-50MR1



KE-50MR1

Maßeinheit: mm

A	B	C	D	E	F
1.573	856	342	86	244	184

KE-42MR1

Maßeinheit: mm

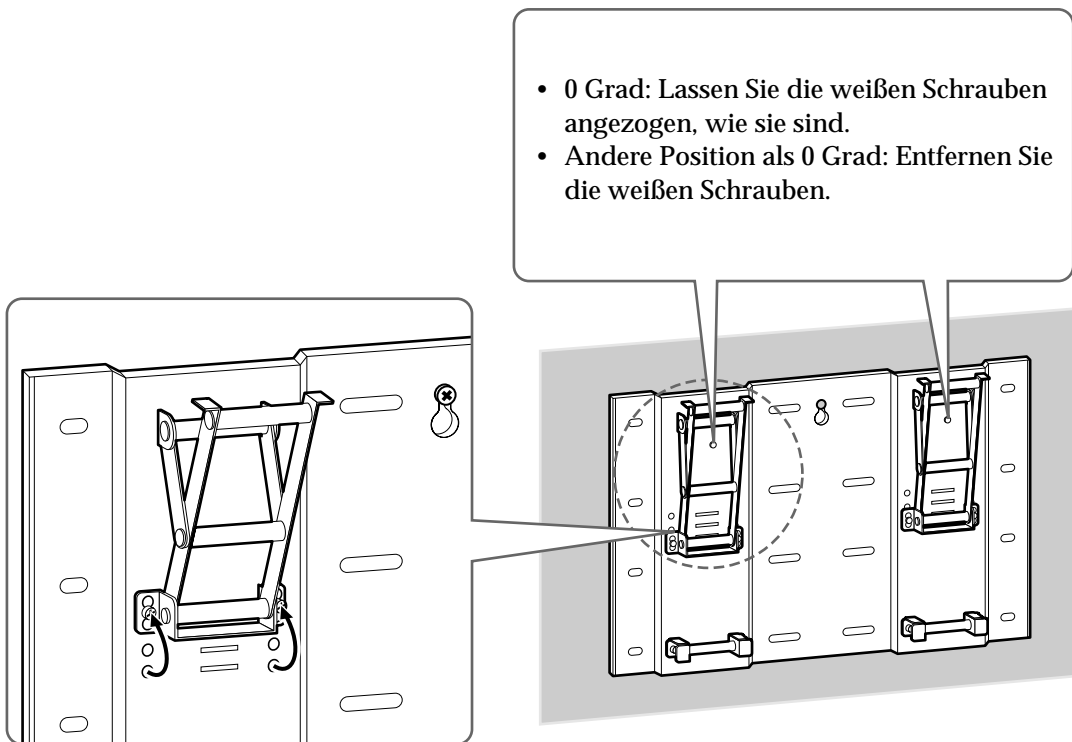
A	B	C	D	E	F
1.352	720	208	152	178	182

Stellen Sie den Winkel der Halterungsarme ein.

- 1 Entfernen Sie die Schrauben links und rechts unten an den Halterungsarmen. Wählen Sie dann die Kerbe, die dem gewünschten Winkel entspricht (0, 5, 10, 15 oder 20 Grad) und befestigen Sie die Halterungsarme dort.
- 2 Befestigen Sie die beiden Halterungsarme sicher mit den Schrauben, die Sie in Schritt 1 entfernt haben.

Hinweis

Stellen Sie unbedingt für die Halterungsarme links und rechts denselben Winkel ein.



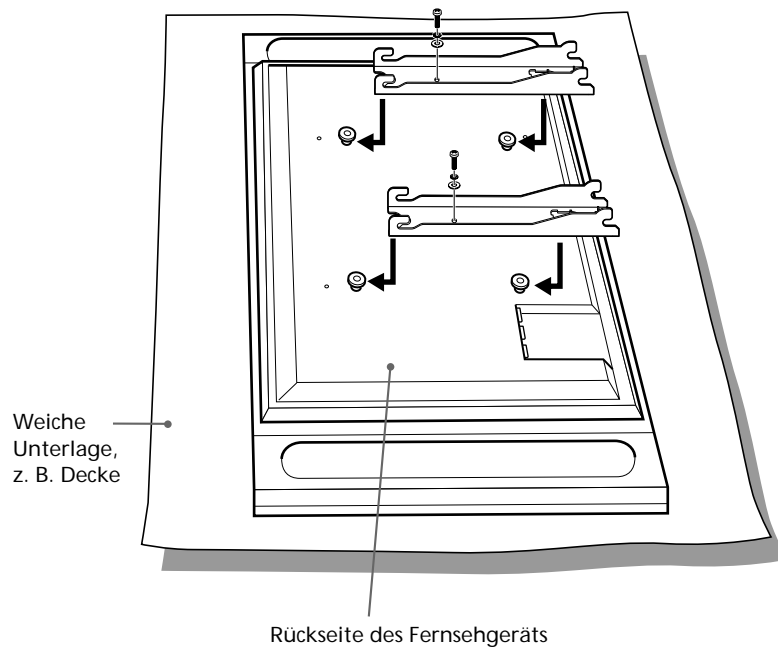
Schritt 4: Installieren des Fernsehgeräts

ACHTUNG

Führen Sie erst die Installation vollständig durch und schließen Sie dann das Netzkabel an eine Netzsteckdose an. Wenn das Netzkabel unter oder zwischen irgendwelchen Teilen eingeklemmt wird, kann es zu einem Kurzschluss kommen und es besteht die Gefahr eines elektrischen Schlags. Wenn Sie über das Netzkabel oder das Bildschirmschnittstellenkabel stolpern, kann der Ständer umkippen und Verletzungen verursachen.

1

Hängen Sie die Befestigungsstreben an den Haken an der Rückseite des Fernsehgeräts ein. Verschieben Sie dann die Befestigungsstreben und fixieren Sie sie mithilfe der mitgelieferten Schrauben (+PSW5 × 12).

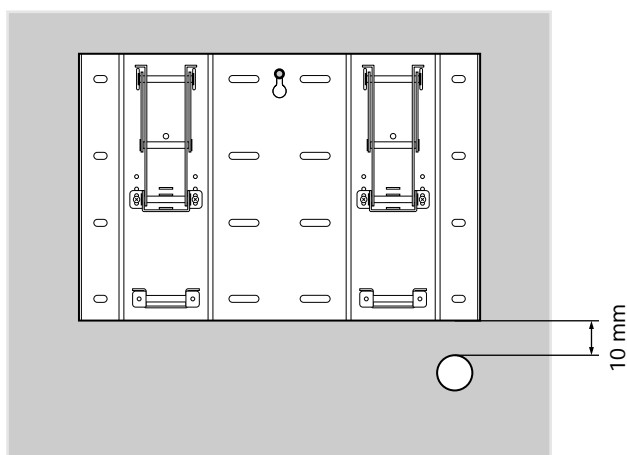
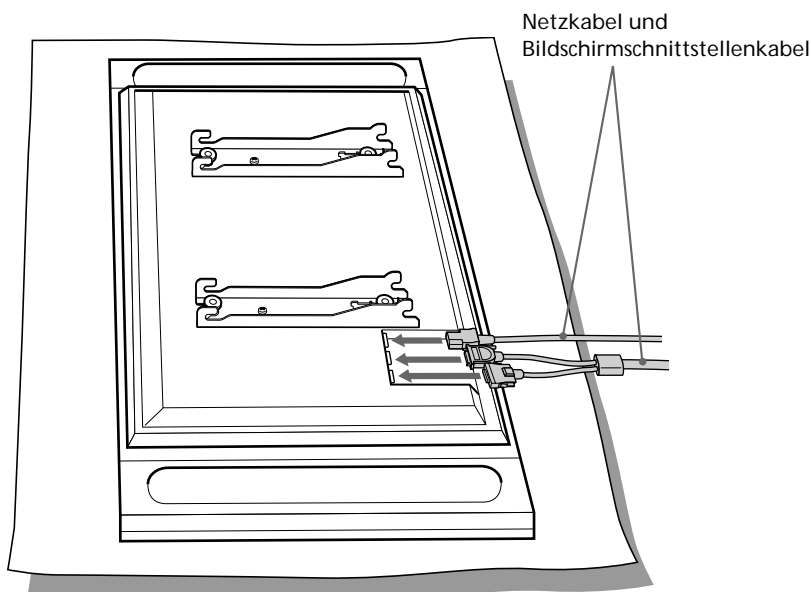


Schließen Sie das Netzkabel und das Bildschirmkabel (mit dem Fernsehgerät geliefert) an das Fernsehgerät an.

Schließen Sie das Netzkabel und das Bildschirmkabel an die Anschlüsse an der Rückseite des Fernsehgeräts an.

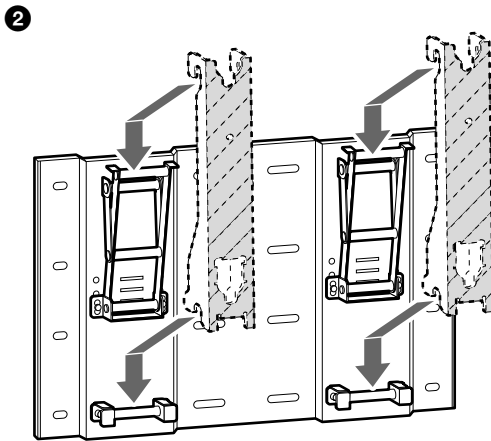
Tip

Näheres zum Anschließen des Netzkabels und des Bildschirmkabels finden Sie in der Bedienungsanleitung zum Farbfernsehgerät mit Flachbildschirm (KE-42MR1/KE-50MR1).

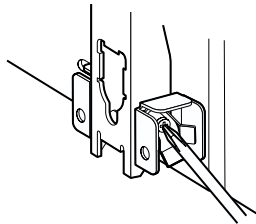


Befestigen Sie das Bildschirmschnittstellenkabel und das Netzkabel an der Wand o. ä. Wenn Sie die Kabel in der Wand verlegen, bohren Sie wie in der Abbildung links gezeigt ein Loch mit einem Durchmesser von 50 mm.

3



4



Montieren Sie das Fernsehgerät an der Montageplatte.

- 1 Heben Sie das Fernsehgerät an und halten Sie es nahe an die Montageplatte, so dass Sie die unteren Haken der Befestigungsstreben an den untersten Trageschäften der Montageplatte ausrichten können.
- 2 Hängen Sie wie in der Abbildung links gezeigt die oberen und unteren Haken der zwei Befestigungsstreben gleichzeitig in die vier Trageschäfte der Montageplatte ein.
- 3 Vergewissern Sie sich, dass die acht Haken in die vier Schäfte der Montageplatte eingehängt sind.
- 4 Ziehen Sie die Sicherungsschrauben links und rechts mit einem langen Kreuzschlitzschraubenzieher fest an.

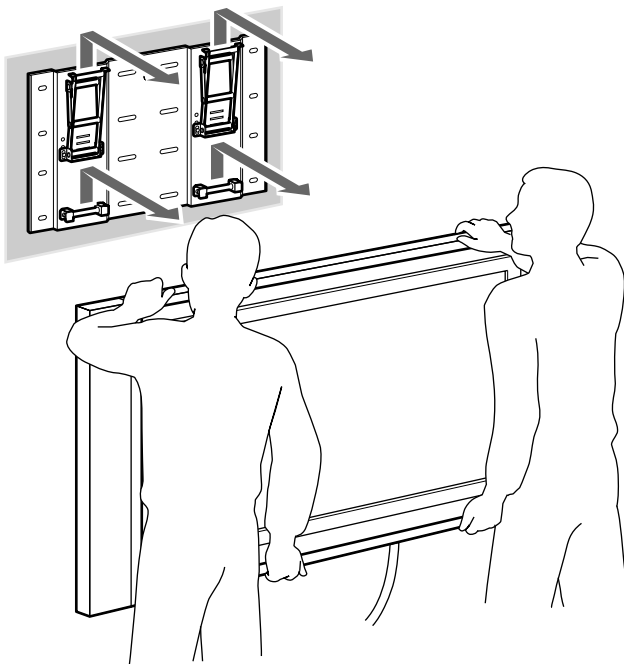
1

Lösen Sie das Netzkabel von der Netzsteckdose.

2

Lösen Sie die Sicherungsschrauben links und rechts so weit, bis sie sich nicht mehr weiterdrehen lassen.

3



Heben Sie das Fernsehgerät an und so weit hoch, dass Sie es abnehmen können. Hierfür sind mindestens zwei Personen erforderlich!

ACHTUNG

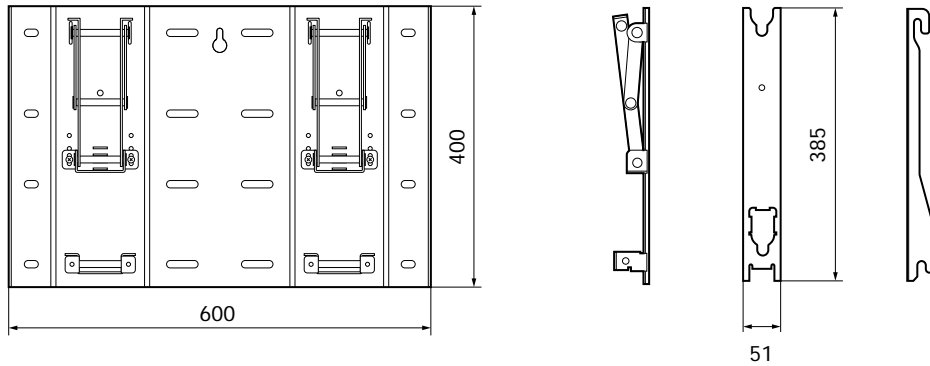
- Zum Tragen des Fernsehgeräts sind mindestens zwei Personen erforderlich.
- Achten Sie darauf, dass sich die Kabel beim Abnehmen des Fernsehgeräts nirgendwo verfangen.
- Gehen Sie beim Abnehmen des Fernsehgeräts bitte vorsichtig vor, damit Sie sich nicht an Händen oder Fingern verletzen.

Technische Daten

Maßeinheit: mm

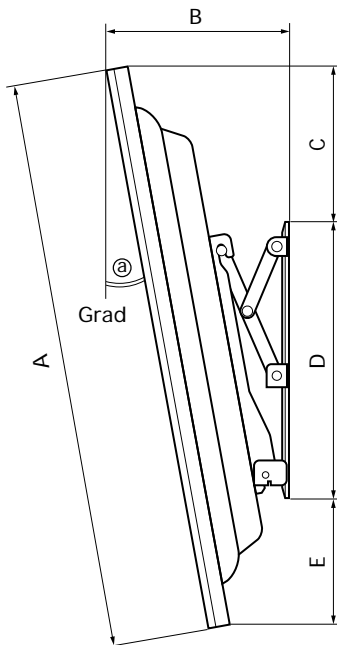
Gewicht: 8,0 kg

Änderungen, die dem technischen Fortschritt dienen, bleiben vorbehalten.



KE-42MR1

Maßeinheit: mm



Grad	Abmessungen				
Ⓐ	A	B	C	D	E
0°	720	160	173	400	147
5°	720	207	162	400	156
10°	720	253	148	400	164
15°	720	297	130	400	172
20°	720	339	108	400	178

KE-50MR1

Maßeinheit: mm

Grad	Abmessungen				
Ⓐ	A	B	C	D	E
0°	856	166	307	400	149
5°	856	225	296	400	160
10°	856	283	280	400	169
15°	856	338	260	400	177
20°	856	391	235	400	183

Complimenti per l'acquisto del presente prodotto.

Per i clienti

Per l'installazione del presente prodotto, è necessario disporre di sufficiente competenza. Assicurarsi che l'installazione venga eseguita da un installatore Sony o da personale qualificato e di prestare particolare attenzione durante l'installazione.

ATTENZIONE

In caso di inosservanza delle precauzioni di sicurezza e di uso errato del prodotto, è possibile che si verifichino incendi o danni alle persone.

Nel presente manuale delle istruzioni, vengono descritte importanti precauzioni necessarie per evitare incidenti e per garantire il corretto uso del prodotto. Leggere attentamente il presente manuale delle istruzioni e di utilizzare il prodotto in modo corretto. Assicurarsi inoltre di conservare il presente manuale delle istruzioni per riferimenti futuri.

Per gli installatori Sony

Per l'installazione del presente prodotto, è necessario disporre di sufficiente competenza. Assicurarsi di leggere attentamente il presente manuale delle istruzioni per installare il prodotto in modo sicuro. Sony non può essere ritenuta responsabile di eventuali danni o ferite causati da un uso o da un'installazione errati. Dopo avere completato l'installazione, consegnare il presente manuale al cliente.

La presente staffa di montaggio a parete è stata progettata da Sony esclusivamente per l'uso con il prodotto specificato. Non utilizzare il presente supporto con apparecchi diversi dal seguente prodotto.

Prodotto specificato: Televisore a colori a schermo piatto (KE-42MR1/KE-50MR1)

Informazioni sulla sicurezza

Sebbene i prodotti Sony siano progettati per essere sicuri, è possibile che se il prodotto viene utilizzato in modo errato si verifichino ferite gravi dovute a incendi, scosse elettriche o al capovolgimento del prodotto stesso. Onde evitare incidenti, assicurarsi di osservare le appropriate precauzioni per la sicurezza.

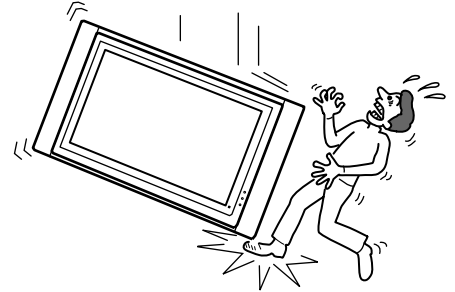
ATTENZIONE

Se le precauzioni riportate di seguito non vengono rispettate, è possibile procurarsi ferite gravi o mortali a causa di incendi, scosse elettriche o esplosioni.

Assicurarsi che l'installazione venga eseguita da personale qualificato e di tenere lontani i bambini durante l'installazione.

Se l'installazione della staffa di montaggio a parete viene eseguita da personale non qualificato, è possibile che si verifichino gli incidenti descritti di seguito.

- È possibile che il display cada, ad esempio durante un terremoto, causando ferite gravi quali contusioni o fratture.
- Se la parete sulla quale viene installata la staffa di montaggio è instabile, irregolare o non perpendicolare al pavimento, è possibile che l'apparecchio cada e provochi ferite o danni a oggetti. È necessario che la parete sia in grado di sostenere un peso almeno quattro (4) volte superiore a quello del display (KE-42MR1: $53 \text{ kg} \times 4 = 212 \text{ kg}$, KE-50MR1: $39 \text{ kg} \times 4 = 156 \text{ kg}$).
- Se la staffa di montaggio non viene installata alla parete in modo sufficientemente saldo, è possibile che l'unità cada e provochi ferite o danni a oggetti.



In caso di spostamento o smontaggio della staffa a parete, assicurarsi che l'operazione venga eseguita da personale qualificato.

Se la staffa a parete viene trasportata o smontata da personale non qualificato, è possibile che il display cada e provochi ferite o danni a oggetti. Assicurarsi che la staffa a parete venga trasportata o smontata da almeno due persone.

Non versare liquidi di alcun tipo sul display.

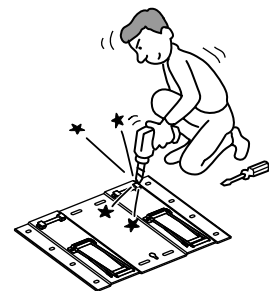
Se il display dovesse bagnarsi, potrebbero generarsi incendi o scosse elettriche.

Dopo avere completato il montaggio del display, non rimuovere i bulloni né altri elementi simili.

Diversamente, è possibile che il display cada.

Non smontare né modificare i componenti della staffa di montaggio a parete.

Diversamente, è possibile che la staffa di montaggio a parete cada e provochi ferite o danni a oggetti.

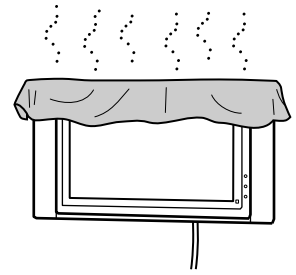


Non montare apparecchi diversi dal prodotto specificato.

La presente staffa di montaggio a parete è stata progettata esclusivamente per l'uso con il prodotto specificato. Se vengono montati apparecchi diversi dal prodotto specificato, è possibile che cadano e provochino ferite o danni a oggetti.

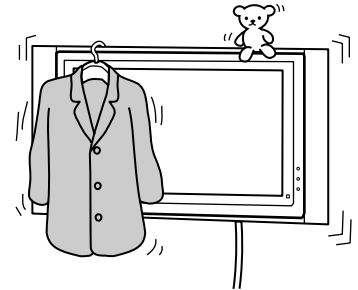
Non ostruire le prese di ventilazione del display.

Se la parte superiore del display viene coperta con un panno o simili, ostruendo in tal modo le prese di ventilazione, è possibile che l'apparecchio stesso si surriscaldi e che si generino incendi.



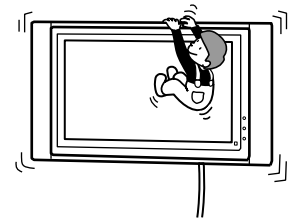
Non applicare alla staffa di montaggio a parete una pressione diversa dal peso del display.

Diversamente, è possibile che il display cada e provochi ferite o danni a oggetti.



Non appoggiarsi né aggrapparsi al display.

Diversamente, è possibile che il display cada e che si riportino ferite gravi restando schiacciati sotto il peso dell'apparecchio.



Per evitare incendi o scosse elettriche, non esporre il display alla pioggia o all'umidità.

Se il display dovesse bagnarsi, potrebbero generarsi incendi o scosse elettriche.

Non collocare il display in luoghi caldi, umidi o eccessivamente polverosi, né installare l'apparecchio in luoghi in cui potrebbe risultare esposto a vibrazioni meccaniche.

Diversamente, è possibile che si generino incendi o scosse elettriche.

Tenere il display lontano da oggetti infiammabili o fiamme libere, quali candele o simili.

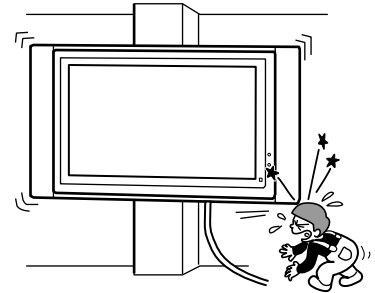
Per evitare incendi, tenere il display lontano da oggetti infiammabili o fiamme libere, quali candele o simili.

AVVERTIMENTO

In caso di inosservanza delle seguenti precauzioni, potrebbero verificarsi ferite o danni a oggetti.

Non installare la staffa di montaggio su pareti dalle quali gli angoli o i lati del display potrebbero sporgere.

Non installare la staffa di montaggio su pareti quali una colonna da cui gli angoli o i lati del display potrebbero sporgere. Se una persona o un oggetto dovessero urtare l'angolo o il lato sporgente del display, potrebbero verificarsi ferite o danni a oggetti.



Non esercitare una pressione eccessiva sul prodotto durante le operazioni di pulizia o manutenzione.

Non esercitare una pressione eccessiva sulla parte superiore del display.

Diversamente, è possibile che il display cada e provochi ferite o danni a oggetti.

Non installare il display sopra o sotto ad un condizionatore d'aria.

Diversamente, è possibile che il display risulti esposto a correnti d'aria provenienti dal condizionatore, causando problemi di funzionamento dell'apparecchio stesso.

Precauzioni

- A seconda del materiale della parete, l'uso prolungato del display installato sulla staffa di montaggio potrebbe causare lo scolorimento della parete dietro o al di sopra dell'apparecchio oppure lo scollamento della carta da parati. Se, dopo l'installazione, la staffa di montaggio viene rimossa, sulla parete rimarranno i fori delle viti.
- Se nella parete sono stati fatti passare cavi di alimentazione da 300 ohm, si consiglia di sostituirli con cavi coassiali da 75 ohm.

Se è necessario continuare ad utilizzare cavi di alimentazione da 300 ohm, prima di procedere all'installazione assicurarsi di verificare che vi sia spazio sufficiente tra il display e i cavi di alimentazione nella parete.

Prima dell'installazione, rivolgersi ad un installatore per informazioni sul luogo di installazione appropriato, dove il display non sia soggetto a disturbi radio.

ATTENZIONE Per i clienti

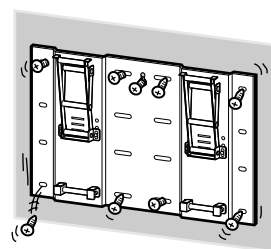
Per l'installazione del presente prodotto, è necessario disporre di sufficiente competenza. Assicurarsi che l'installazione venga eseguita da un installatore Sony o da personale qualificato e di prestare particolare attenzione durante l'installazione.

Per gli installatori Sony

Le seguenti istruzioni sono rivolte esclusivamente agli installatori Sony. Assicurarsi di leggere le precauzioni per la sicurezza di cui sopra e di prestare particolare attenzione durante l'installazione, la manutenzione e i controlli del presente prodotto.

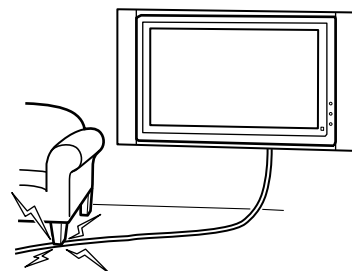
Assicurarsi di installare la staffa di montaggio alla parete in modo saldo seguendo le istruzioni riportate nel presente manuale.

Se le viti non sono serrate in modo saldo o fuoriescono, è possibile che la staffa di montaggio a parete cada e provochi ferite o danni a oggetti. Assicurarsi di utilizzare le viti appropriate al materiale della parete e di installare l'apparecchio in modo saldo, utilizzando almeno otto viti M8 o di un tipo equivalente.



Prestare attenzione affinché il cavo di alimentazione e il cavo del display non si pieghino.

Se il cavo di alimentazione o il cavo del display rimangono incastrati tra l'apparecchio e la parete o vengono attorcigliati forzatamente, è possibile che la parte metallica del cavo resti scoperta provocando cortocircuiti o rotture nel cavo stesso. Ciò potrebbe causare incendi o scosse elettriche.



Assicurarsi di utilizzare le viti in dotazione e le parti di montaggio in modo appropriato seguendo le istruzioni riportate nel presente manuale. Se vengono utilizzati accessori diversi, è possibile che il display cada danneggiandosi o provocando ferite a persone.

Assicurarsi di montare la staffa in modo corretto seguendo la procedura descritta nel presente manuale delle istruzioni.

Se le viti non sono serrate in modo saldo o fuoriescono, è possibile che il display cada danneggiandosi o provocando ferite a persone.

Stringere i bulloni e le viti in modo saldo nella posizione corretta.

Diversamente, è possibile che il display cada danneggiandosi o provocando ferite a persone.

Durante l'installazione, prestare attenzione a non sottoporre il display ad urti.

Se il display viene sottoposto ad urti, è possibile che cada o si rompa, provocando ferite a persone.

Assicurarsi di installare il display ad una parete perpendicolare al pavimento e piatta.

Diversamente, è possibile che il display cada e provochi ferite a persone.

Dopo avere installato correttamente il display, fissare i cavi in modo saldo.

Se i cavi dovessero costituire un ostacolo per le persone o gli oggetti, potrebbero verificarsi ferite o danni.

Durante l'installazione, prestare attenzione a non ferirsi le mani o le dita.

Durante l'installazione della staffa di montaggio a parete o del display, prestare attenzione a non ferirsi le mani o le dita.

Le viti necessarie per fissare la staffa di montaggio alla parete non sono in dotazione.

Utilizzare viti appropriate al materiale e alla struttura della parete per il montaggio della staffa.

Punto 1: Verifica dei componenti necessari all'installazione

1

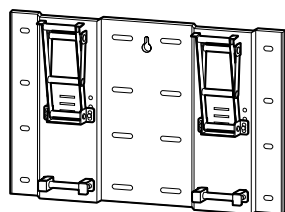
Procurarsi innanzitutto un cacciavite Philips e le viti appropriate (almeno otto viti M8 o di un tipo equivalente, non in dotazione) in base al materiale della parete.

2

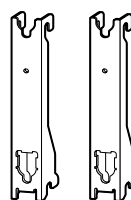
Aprire la confezione e verificare i componenti.



Viti (+PSW5 × 12) (2)



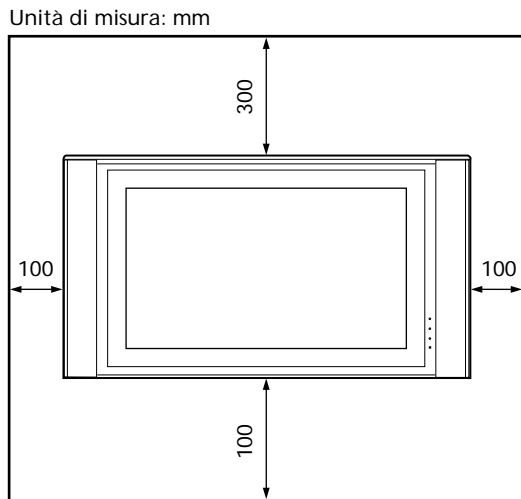
Piastra (1)



Ganci di montaggio (2)

Punto 2: Individuazione del luogo di installazione

1



Assicurarsi che la distanza tra la piastra e il soffitto o le parti sporgenti della parete corrisponda a quanto indicato nella figura a sinistra.

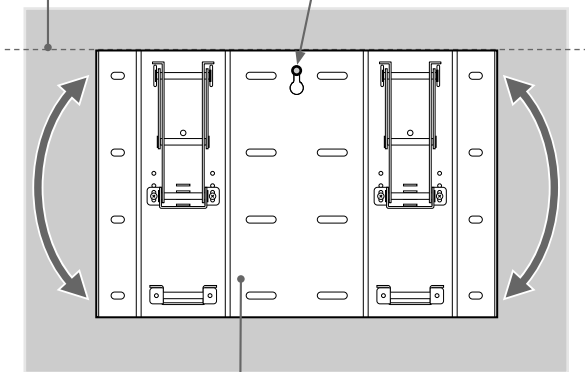
Suggerimento

Per ulteriori informazioni sulle dimensioni in caso il display venga di installazione a parete, consultare la figura relativa alla sezione trasversale dell'apparecchio in "Caratteristiche tecniche" (p.15 (IT)).

Punto 3: Installazione della piastra alla parete

Allineare l'apparecchio in posizione perfettamente parallela rispetto al pavimento.

Foro per viti da utilizzare per l'applicazione provvisoria della staffa.

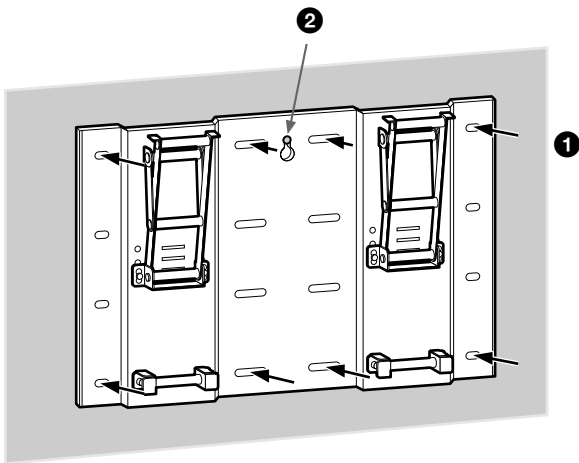


Piastra

Fissare provvisoriamente la piastra alla parete utilizzando delle viti, quindi posizionarla in modo perfettamente parallelo rispetto al pavimento.

ATTENZIONE

- Le viti necessarie per fissare la staffa di montaggio alla parete non sono in dotazione.
- Assicurarsi di utilizzare le viti appropriate in base al materiale e alla struttura della parete.



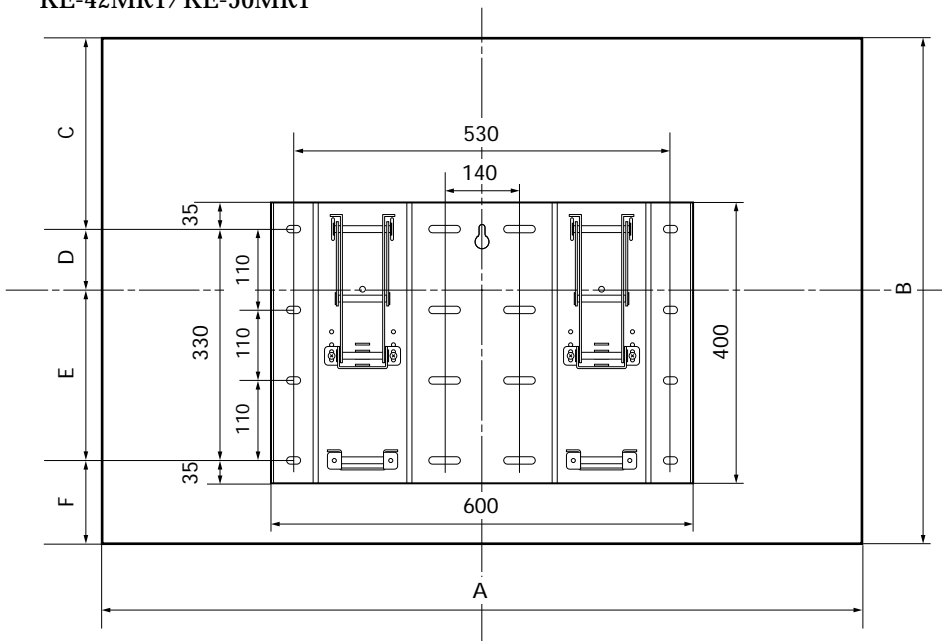
Fissare la piastra alla parete utilizzando almeno otto viti M8 o di tipo equivalente (non in dotazione).

- ❶ Assicurarsi di fissare le viti in modo saldo affinché non si allentino.
- ❷ Stringere saldamente la vite utilizzata temporaneamente per la procedura 1.

ATTENZIONE

- Per applicare provvisoriamente la piastra, si consiglia di utilizzare i fori per viti indicati nella figura a sinistra. Se non è possibile fissare saldamente la piastra, utilizzare altre viti.
- Assicurarsi di verificare che la piastra sia fissata in modo saldo alla parete.

KE-42MR1/KE-50MR1



KE-50MR1

Unità di misura: mm

A	B	C	D	E	F
1.573	856	342	86	244	184

KE-42MR1

Unità di misura: mm

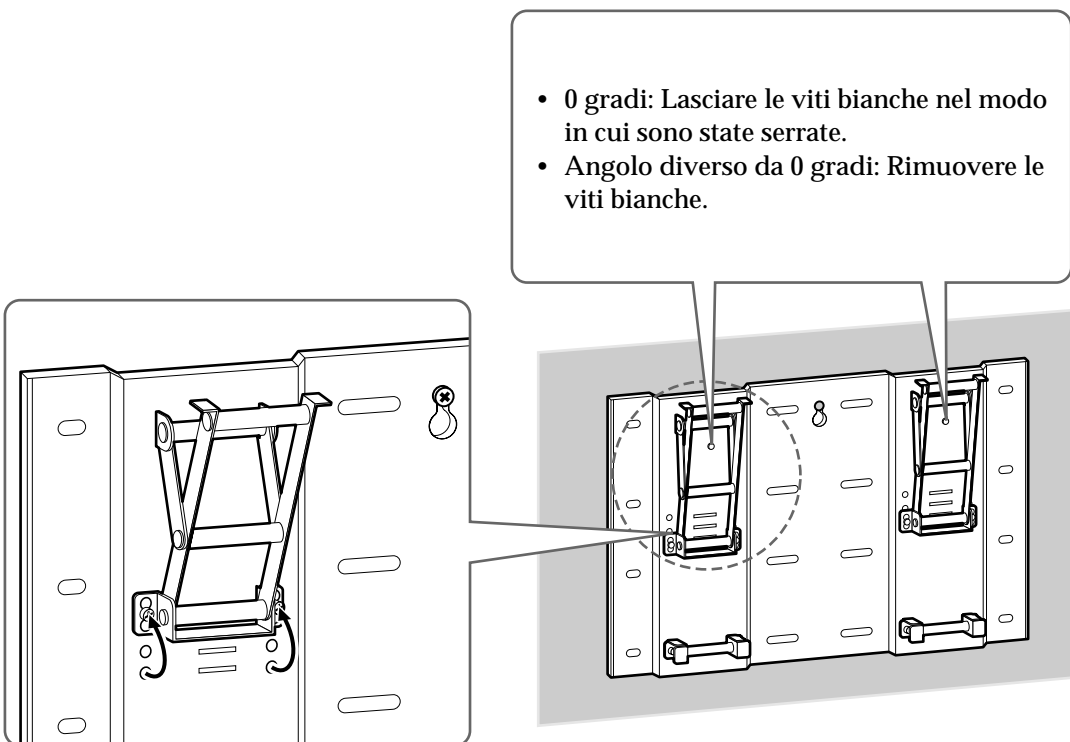
A	B	C	D	E	F
1.352	720	208	152	178	182

Regolare l'angolazione dei bracci.

- 1 Rimuovere le viti dai lati destro e sinistro della base del braccio. Selezionare la tacca corrispondente all'angolazione desiderata (0, 5, 10, 15 o 20 gradi), quindi posizionare la base del braccio in base ad essa.
- 2 Fissare saldamente la base del braccio utilizzando le viti rimosse per la procedura 1.

Nota

Assicurarsi di regolare i bracci destro e sinistro sulla stessa angolazione.



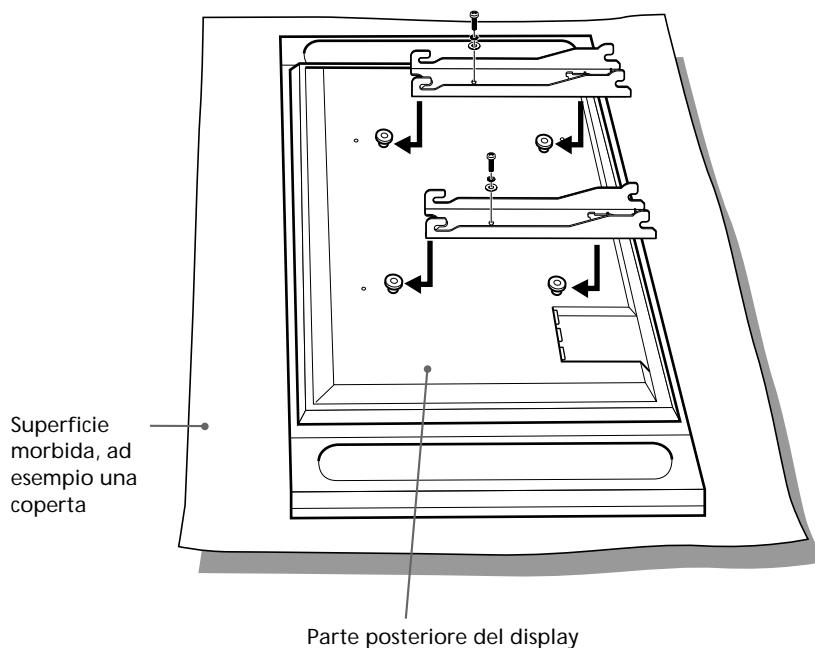
Punto 4: Installazione il display

ATTENZIONE

Assicurarsi di completare l'installazione prima di collegare il cavo di alimentazione alla presa di rete. Se il cavo di alimentazione rimane incastrato sotto o tra parti dell'apparecchio, è possibile che si verifichino cortocircuiti o scosse elettriche. Se si inciampa sul cavo di alimentazione o sul cavo di interfaccia del display, il supporto potrebbe capovolgersi causando ferite.

1

Applicare il gancio di montaggio ai gancetti situati nella parte posteriore del display. Quindi fare scorrere il gancio di montaggio e fissarlo utilizzando le viti in dotazione (+PSW5 × 12).

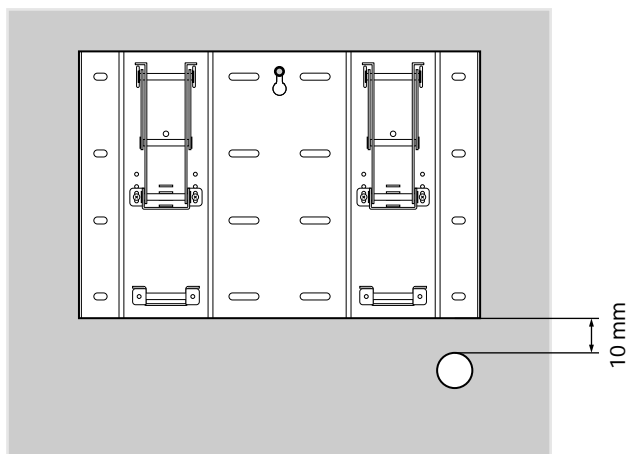
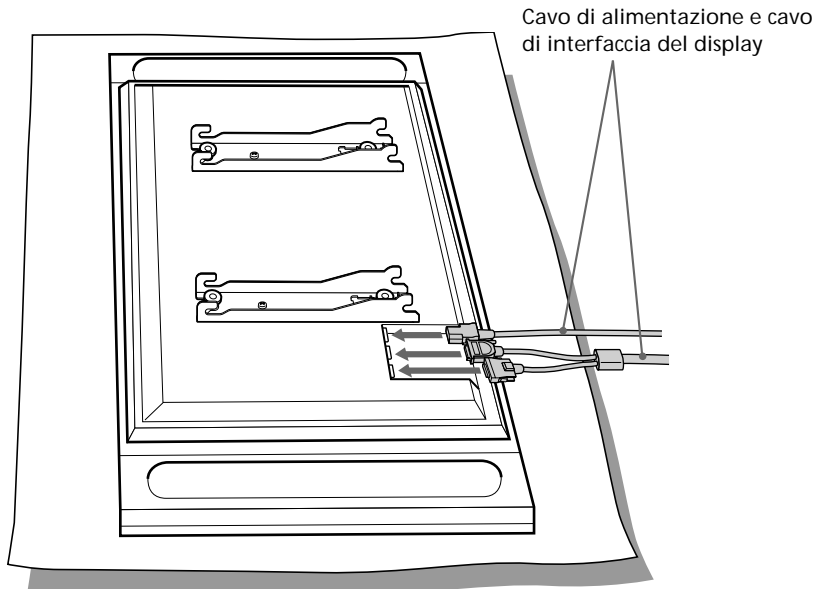


Collegare al display il cavo di alimentazione e il cavo del display in dotazione con l'apparecchio.

Collegare il cavo di alimentazione e il cavo del display ai connettori situati nella parte posteriore del display.

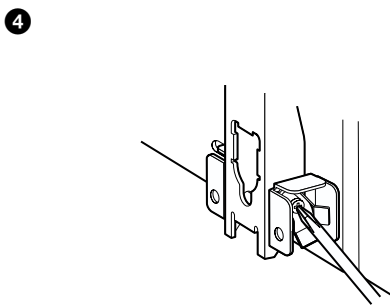
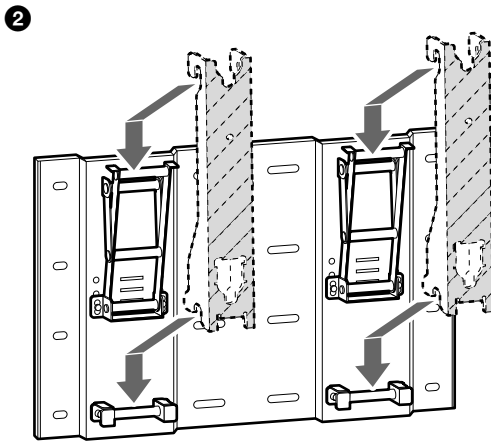
Suggerimento

Per ulteriori informazioni sul collegamento del cavo di alimentazione e del cavo del display, consultare il manuale delle istruzioni del televisore a colori a schermo piatto (KE-42MR1/KE-50MR1).



Fissare alla parete il cavo di interfaccia del display e il cavo di alimentazione. Per fare passare i cavi all'interno della parete, praticare un foro di 50 mm di diametro nella parete stessa, come mostrato nella figura a sinistra.

3



Installare il display sulla piastra.

- 1 Tenendo il display, avvicinarlo alla piastra in modo da allineare i gancetti inferiori dei ganci di montaggio con gli assi di supporto situati vicino alla parte inferiore della piastra.
- 2 Applicare contemporaneamente i gancetti superiori e inferiori dei due ganci di montaggio ai quattro assi di supporto della piastra come mostrato nella figura a sinistra.
- 3 Verificare che gli otto gancetti siano fissati in modo saldo ai quattro assi della piastra.
- 4 Stringere saldamente le viti di fissaggio nelle parti destra e sinistra utilizzando un cacciavite Phillips lungo.

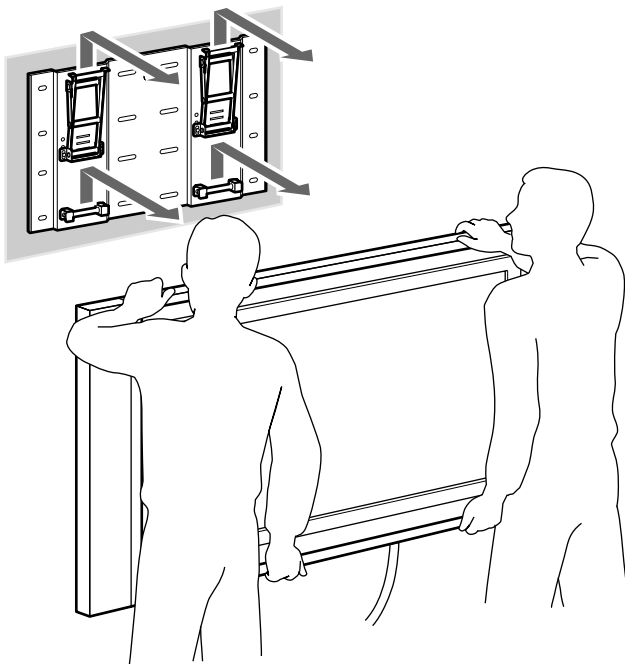
1

Scollegare il cavo di alimentazione dalla presa di rete.

2

Allentare completamente le viti di fissaggio nelle parti destra e sinistra.

3



Per la rimozione del display, assicurarsi che esso venga sostenuto e fatto scorrere verso l'alto da almeno due persone.

ATTENZIONE

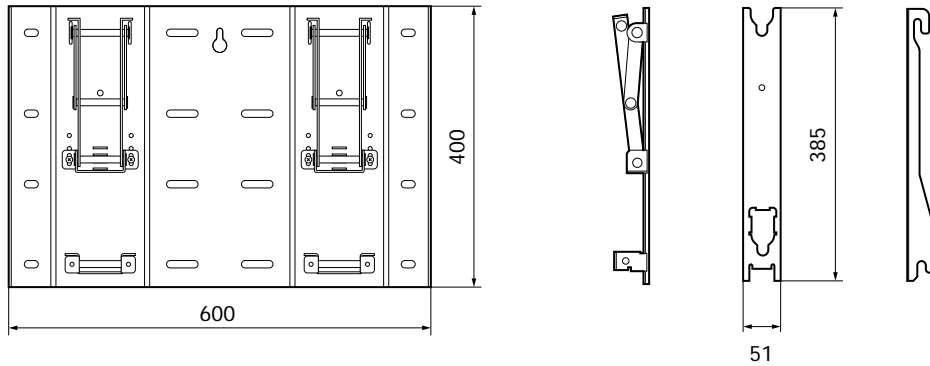
- Per il trasporto del display, assicurarsi che intervengano almeno due persone.
- Durante la rimozione del display, assicurarsi che i cavi siano sistemati in modo corretto.
- Durante la rimozione del display, prestare attenzione a non ferirsi le mani o le dita.

Caratteristiche tecniche

Unità di misura: mm

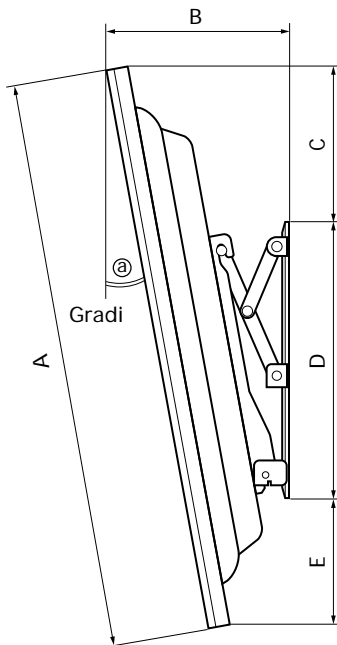
Peso: 8,0 kg

Il design e le caratteristiche tecniche sono soggetti a modifiche senza preavviso.



KE-42MR1

Unità di misura: mm



KE-50MR1

Unità di misura: mm

Gradi	Dimensioni				
	A	B	C	D	E
ⓐ					
0°	720	160	173	400	147
5°	720	207	162	400	156
10°	720	253	148	400	164
15°	720	297	130	400	172
20°	720	339	108	400	178

Gradi	Dimensioni				
	A	B	C	D	E
ⓐ					
0°	856	166	307	400	149
5°	856	225	296	400	160
10°	856	283	280	400	169
15°	856	338	260	400	177
20°	856	391	235	400	183

Nous vous remercions d'avoir fait l'acquisition de ce produit.

A l'attention des clients

Une certaine expérience est requise pour installer ce produit. Confiez l'installation à des revendeurs Sony ou à des professionnels et portez une attention particulière à la sécurité au cours de l'installation.

AVERTISSEMENT

Le non-respect des règles de sécurité et l'utilisation incorrecte de ce produit peut provoquer un incendie ou des blessures graves.

Ce mode d'emploi indique les précautions essentielles pour éviter tout accident et garantir une bonne utilisation du produit. Lisez attentivement ce mode d'emploi et veillez à utiliser ce produit correctement. Conservez ce mode d'emploi pour toute référence ultérieure.

A l'attention des revendeurs Sony

Une certaine expérience est requise pour installer ce produit. Lisez ce mode d'emploi attentivement afin de procéder à l'installation en toute sécurité. Nous ne sommes nullement responsables de tout dommage ou blessure consécutif(ve) à une mauvaise utilisation ou à une installation incorrecte. Une fois l'installation effectuée, remettez ce manuel d'installation aux clients.

Ce support de fixation mural est conçu par Sony pour être utilisé avec le produit spécifié. N'utilisez pas ce support avec un autre appareil que le produit suivant.

Produit spécifié : téléviseur couleur à écran plat (KE-42MR1/KE-50MR1)

Sécurité

Les produits Sony sont conçus pour vous offrir le maximum de sécurité.

Toutefois si ce produit est utilisé de façon incorrecte, il peut provoquer des blessures graves en cas d'incendie, d'électrocution ou de chute de l'appareil. Veillez à observer les précautions de sécurité préconisées pour éviter de tels accidents.

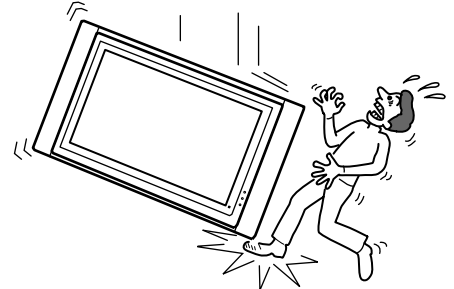
AVERTISSEMENT

Le non-respect des précautions suivantes peut entraîner la mort ou des blessures graves en cas d'incendie, d'électrocution ou d'explosion.

Confiez l'installation à des professionnels qualifiés et tenez les enfants à l'écart pendant la durée de l'installation.

Si des personnes autres que des professionnels qualifiés installent le support de fixation mural, les accidents suivants peuvent se produire :

- L'écran peut tomber et causer des blessures graves comme des hématomes ou des fractures en cas de tremblement de terre.
- Si le mur sur lequel le support de fixation mural est fixé est instable, inégal ou non perpendiculaire au sol, l'appareil risque de tomber et de vous blesser ou de provoquer des dommages matériels. Le mur doit pouvoir supporter un poids équivalent à quatre (4) fois le poids de l'écran (KE-42MR1: $53 \text{ kg} \times 4 = 212 \text{ kg}$, KE-50MR1: $39 \text{ kg} \times 4 = 156 \text{ kg}$).
- Si l'installation du support de fixation mural n'est pas assez solide, l'appareil risque de tomber et de vous blesser ou de provoquer des dommages matériels.



Confiez l'installation à des professionnels qualifiés lorsque vous déplacez ou démontez le support de fixation mural.

Si des personnes autres que des professionnels qualifiés transportent ou démontent le support de fixation mural, l'écran peut tomber et provoquer des blessures ou des dommages matériels. Deux personnes au moins doivent porter ou démonter le support de fixation mural.

Ne renversez aucun liquide sur l'écran.

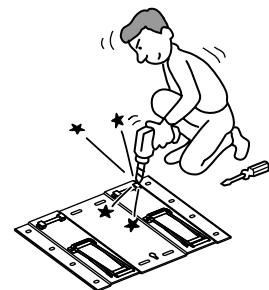
Si ce dernier venait à être mouillé, il risquerait de provoquer un incendie ou une électrocution.

Ne retirez pas de boulons, etc., après l'installation de l'écran.

Dans le cas contraire, l'écran risque de tomber.

Ne démontez pas ou n'apportez pas de modifications aux pièces du support de fixation mural.

Dans le cas contraire, le support risque de tomber et de vous blesser ou de provoquer des dommages matériels.

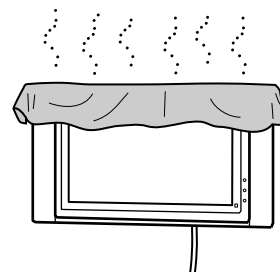


N'utilisez pas d'autre appareil que le produit spécifié.

Ce support de fixation mural est conçu pour être utilisé avec le produit spécifié. Si vous installez un autre appareil que le produit spécifié, il risque de tomber et de vous blesser ou de provoquer des dommages matériels.

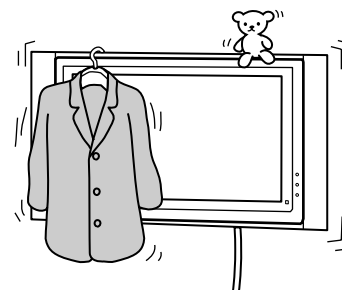
Ne bloquez pas les orifices de ventilation de l'écran.

Si vous bloquez les orifices de ventilation de l'écran en couvrant la partie supérieure de l'écran avec un tissu ou autre, l'écran peut surchauffer et ceci risque de provoquer un incendie.



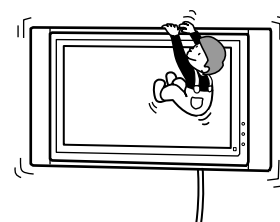
N'appliquez aucune charge autre que l'écran sur le support de fixation mural.

Dans le cas contraire, l'écran risque de tomber et de vous blesser ou de provoquer des dommages matériels.



Ne vous appuyez pas sur l'écran ou ne vous penchez pas après.

L'écran risquerait de tomber et l'utilisateur serait coincé par le poids de l'appareil, il en résulterait des blessures graves.



Pour éviter tout risque d'incendie ou d'électrocution, n'exposez pas l'écran à la pluie ou à l'humidité.

Si l'écran venait à être mouillé, il risquerait de déclencher un incendie ou une électrocution.

Ne placez jamais l'écran dans des endroits chauds, humides ou extrêmement poussiéreux. N'installez pas l'écran à des endroits où il serait soumis à des vibrations mécaniques.

Dans le cas contraire, ceci risque de provoquer un incendie ou un risque d'électrocution.

Conservez les objets inflammables ou les flammes nues (ex : bougies) à l'écart de l'écran.

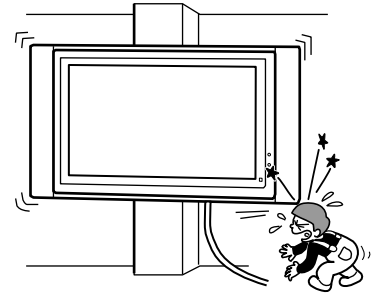
Pour éviter tout risque d'incendie, gardez les objets inflammables ou les flammes nues (ex : bougies) à l'écart de l'écran.

ATTENTION

Le non-respect des précautions suivantes risque de provoquer des blessures ou des dommages matériels.

N'installez pas le support de fixation mural sur des surfaces murales où les coins ou les côtés de l'écran dépasseraient.

N'installez pas le support de fixation mural sur des surfaces murales, telles qu'un pilier où les coins ou les côtés de l'écran dépasseraient de la surface. Si une personne ou un objet venait à heurter le coin ou les côtés de l'écran, ceci risquerait de provoquer une blessure ou d'endommager l'appareil.



N'exercez aucune force excessive sur le produit en cours de nettoyage ou d'entretien.

N'exercez pas une force excessive sur la face supérieure de l'écran.

Dans le cas contraire, l'écran risque de tomber et de vous blesser ou entraîner des dommages matériels.

N'installez pas l'écran sur ou sous un climatiseur.

Dans le cas contraire, l'écran risque d'être exposé aux courants d'air du climatiseur. Ceci risquerait de provoquer un dysfonctionnement de l'écran.

Précautions

- Si vous utilisez l'écran fixé au support de fixation mural pendant une longue période, le mur situé derrière ou au-dessus de l'écran peut se décolorer ou le papier peut se décoller selon le matériau du mur. Les trous des vis restent apparents si vous démontez le support de fixation mural après son installation.
- Si vous avez fait passer des câbles d'alimentation de 300 ohms derrière le mur, nous vous recommandons de les remplacer par des câbles coaxiaux de 75 ohms.

Toutefois, s'il est nécessaire de continuer à utiliser des câbles d'alimentation de 300 ohms, un espace suffisamment important doit être prévu entre l'écran et les câbles d'alimentation derrière le mur avant de procéder à l'installation.

Avant de procéder à l'installation, consultez votre installateur sur l'emplacement où l'écran ne subira aucune interférence radio.

AVERTISSEMENT A l'attention des clients

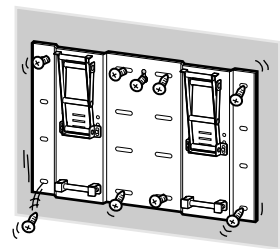
Une certaine expérience est requise pour installer ce produit. Confiez l'installation à des revendeurs Sony ou à des professionnels et portez une attention particulière à la sécurité au cours de l'installation.

A l'attention des revendeurs Sony

Les instructions suivantes concernent les revendeurs Sony uniquement. Lisez attentivement les consignes de sécurité décrites ci-dessus et accordez une attention particulière à la sécurité lors de l'installation, de l'entretien et de la vérification de ce produit.

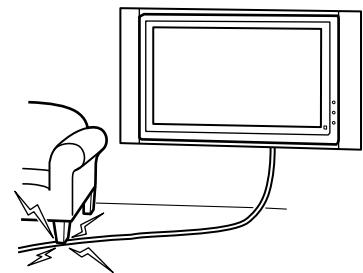
Veillez à installer le support de fixation mural correctement au mur en suivant les instructions de ce mode d'emploi.

Si certaines des vis sont desserrées ou sont absentes, le support de fixation mural peut tomber et provoquer des blessures ou des dommages matériels. Veillez à utiliser les vis appropriées selon le matériau du mur et installez l'appareil correctement en utilisant au moins huit vis M8 ou équivalentes.



Le cordon d'alimentation ou le câble de l'écran ne doivent pas être coincés.

Si le cordon d'alimentation ou le câble de l'écran est coincé entre l'appareil et le mur ou s'il est plié ou tordu en forçant, la partie métallique du cordon ou du câble peut être exposée et provoquer un court-circuit ou une cassure du cordon ou du câble. Ceci risquerait de provoquer un incendie ou une électrocution.



Veillez à utiliser les vis et les pièces de fixation fournies en suivant les instructions de ce mode d'emploi. Si vous utilisez d'autres éléments de fixation, l'écran risque de tomber et de vous blesser ou d'être endommagé.

Veillez à monter le support correctement en suivant la procédure décrite dans ce mode d'emploi.

Si certaines vis sont desserrées ou sont absentes, l'écran risque de tomber et de blesser quelqu'un ou d'être endommagé.

Veillez à serrer les boulons et les vis correctement dans la position indiquée. Dans le cas contraire, l'écran risque de tomber et de vous blesser ou d'être endommagé.

Veillez à ne pas faire subir de chocs à l'écran pendant l'installation.

Si l'écran est soumis à des chocs, il risque de tomber ou de se casser. Ceci risquerait de vous blesser.

Veillez à installer l'écran sur un mur qui soit à la fois perpendiculaire au sol et plat.

Dans le cas contraire, l'écran risque de tomber et de vous blesser.

Après une installation correcte de l'écran, fixez les câbles correctement.

Si des personnes ou des objets se prennent dans les câbles, ceci risque de provoquer des blessures.

Prenez garde de ne pas vous blesser aux mains ou aux doigts pendant l'installation.

Prenez garde à ne pas vous blesser aux mains ou aux doigts lors de l'installation du support de fixation mural ou de l'écran.

Les vis nécessaires pour fixer solidement le support de fixation mural au mur ne sont pas fournies.

Utilisez les vis appropriées selon le matériau et la structure du mur lors du montage du support de fixation mural.

Etape 1: Vérification des pièces requises pour l'installation

1

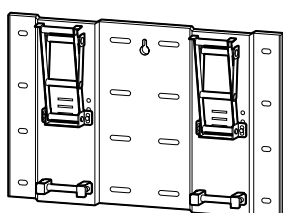
Préparez préalablement un tournevis cruciforme et les vis nécessaires (au moins huit vis M8 ou équivalentes, non fournies), selon le matériau du mur.

2

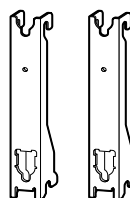
Ouvrez l'emballage et vérifiez les pièces.



Vis (+PSW5 × 12) (2)



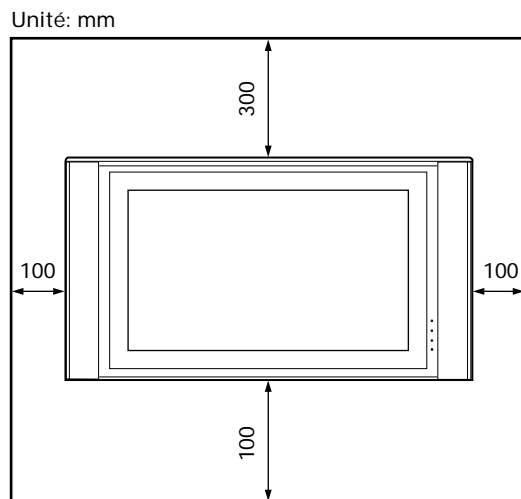
Plaque de fixation (1)



Crochet de fixation (2)

Etape 2: Choix de l'emplacement d'installation

1



Veillez à conserver une distance suffisante entre la plaque de fixation et le plafond ou les parties saillantes du mur comme indiqué sur l'illustration à gauche.

Conseil

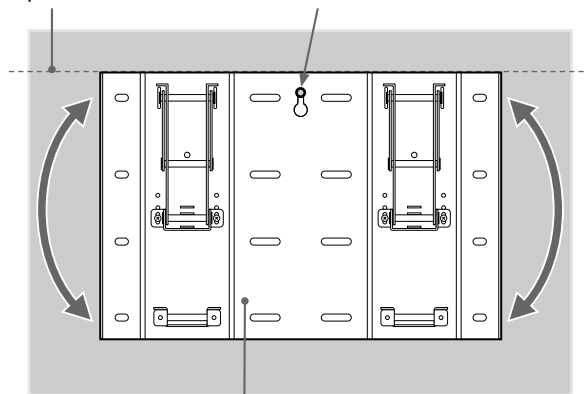
Pour obtenir plus de détails sur les dimensions lorsque l'écran est fixé au mur, reportez-vous à la coupe transversale du paragraphe « Spécifications » (p.15 (FR)).

Etape 3: Installation de la plaque de fixation sur le mur

1

Alignez l'appareil de sorte qu'il soit parfaitement de niveau.

Percez le trou à utiliser pour fixer temporairement le support.

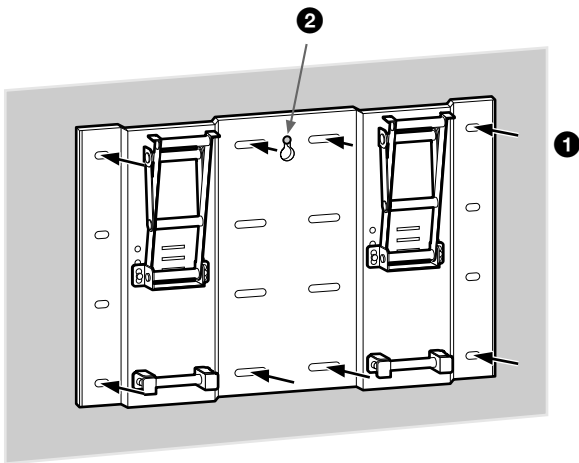


Plaque de fixation

Vissez temporairement la plaque de fixation au mur et alignez la position de la plaque de sorte qu'elle soit parfaitement de niveau.

AVERTISSEMENT

- Les vis requises pour fixer solidement le support de fixation mural ne sont pas fournies.
- Utilisez des vis appropriées, selon le matériau et la structure du mur.



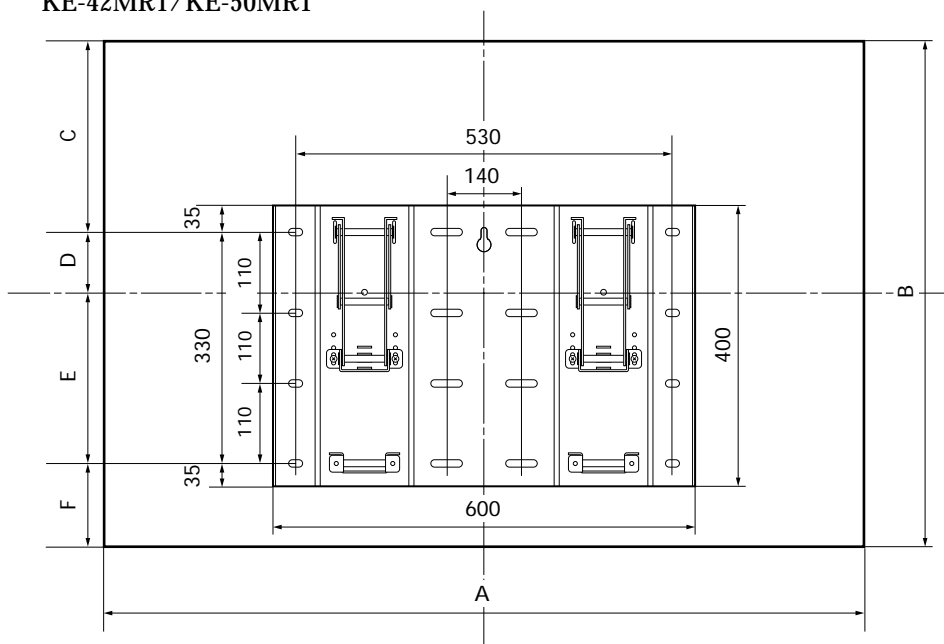
Fixez la plaque de fixation au mur à l'aide d'au moins huit vis M8 ou équivalentes minimum (non fournies).

- ❶ Veillez à serrer les vis correctement de sorte qu'elles ne se desserrent pas.
- ❷ Serrez fermement les vis fixées temporairement au cours de la Procédure 1.

AVERTISSEMENT

- Il est recommandé d'utiliser les emplacements de trous de vis spécifiés dans l'illustration à gauche lors de la fixation temporaire d'une plaque. Si la plaque de fixation n'est pas fixée assez solidement, utilisez des vis supplémentaires.
- Vérifiez que la plaque est bien fixée solidement au mur.

KE-42MR1/KE-50MR1



KE-50MR1

Unité: mm

A	B	C	D	E	F
1 573	856	342	86	244	184

KE-42MR1

Unité: mm

A	B	C	D	E	F
1 352	720	208	152	178	182

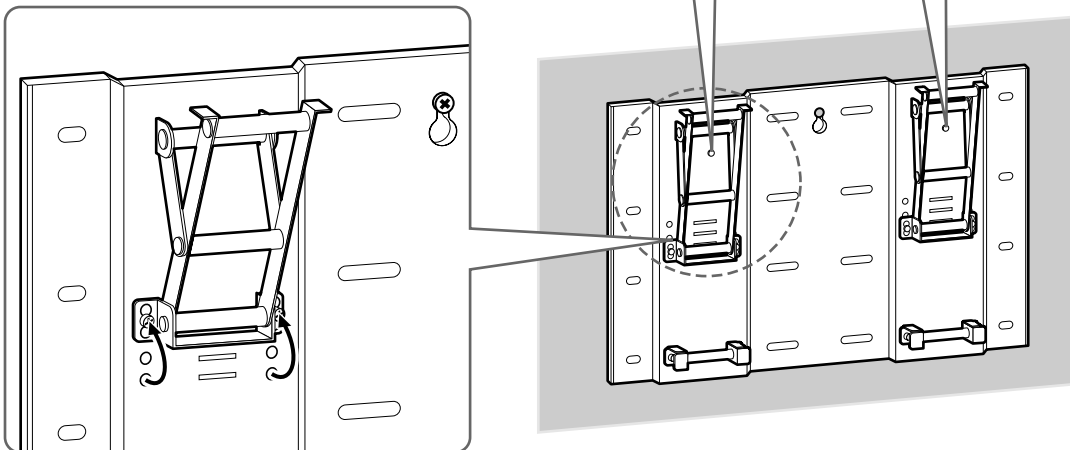
Ajustez l'angle des bras.

- ❶ Retirez les vis des parties droite et gauche de la base des bras. Choisissez ensuite l'encoche correspondant à l'angle de votre choix (0, 5, 10, 15 ou 20 degrés) et installez-y la base du bras.
- ❷ Fixez solidement chaque base de bras à l'aide des vis retirées au cours de la Procédure 1.

Remarque

Veillez à ajuster les angles des bras droit et gauche selon le même angle.

- 0 degré: Laissez les vis blanches en place.
- Autre angle: Retirez les vis blanches.



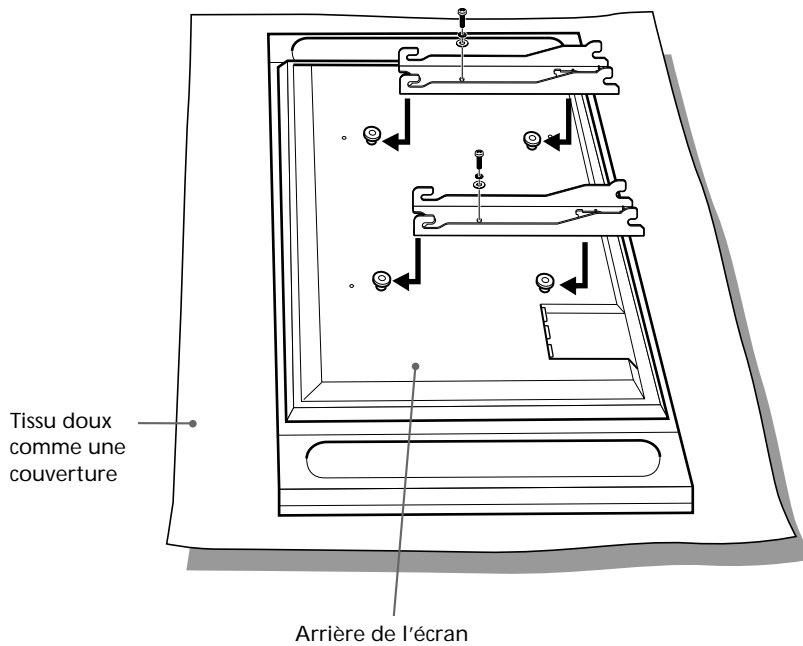
Etape 4: Installation de l'écran

AVERTISSEMENT

L'installation doit être terminée avant de procéder au raccordement du cordon d'alimentation à la prise secteur. Si le cordon d'alimentation se trouve coincé sous ou entre des pièces de l'équipement, ceci peut provoquer un court-circuit ou un risque d'électrocution. Si vous accrochez le cordon d'alimentation ou le câble d'interface de l'écran, le support risque de basculer et de vous blesser.

1

Accrochez le crochet de fixation aux crochets situés à l'arrière de l'écran. Faites ensuite glisser le crochet de fixation et fixez-le à l'aide des vis fournies (+PSW5 × 12).

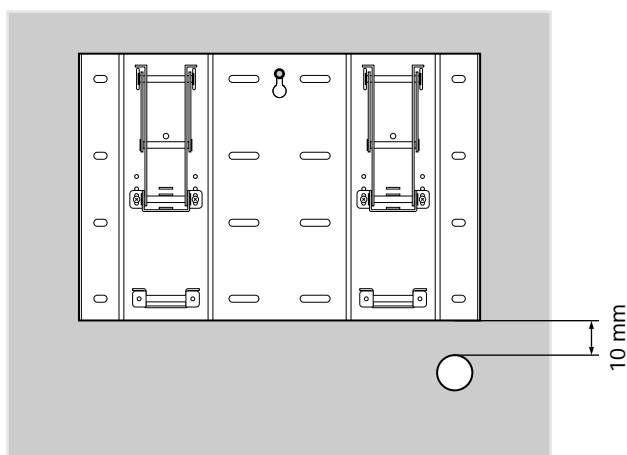
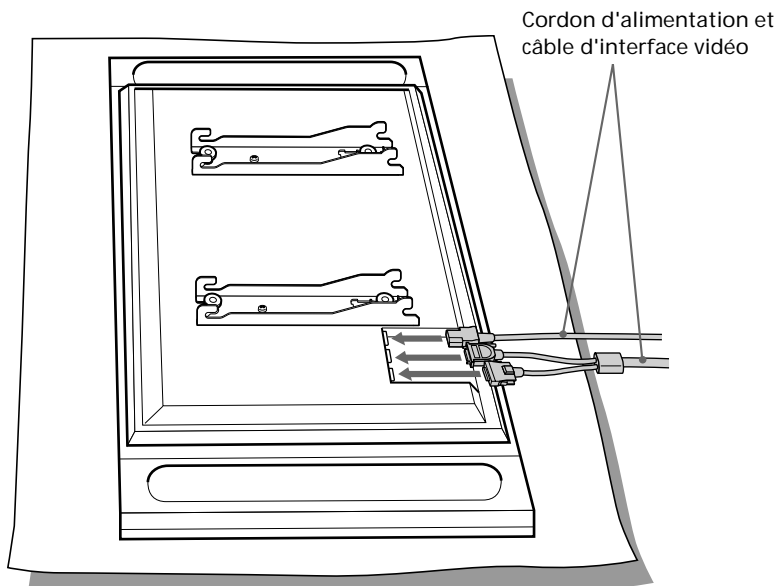


Raccordez à l'écran le cordon d'alimentation et le câble d'écran fourni avec l'écran sur celui-ci.

Raccordez le cordon d'alimentation et le câble de l'écran aux connecteurs situés à l'arrière de l'écran.

Conseil

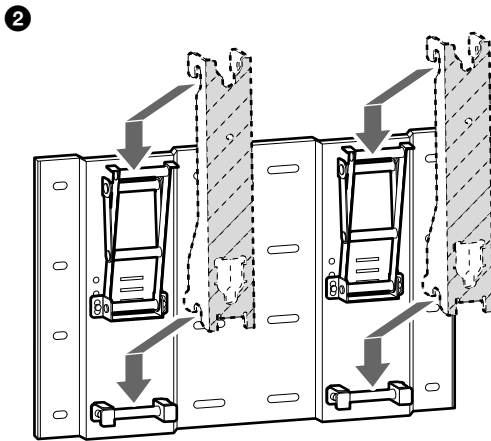
Pour plus de détails sur le raccordement du cordon d'alimentation et du câble d'écran, reportez-vous au mode d'emploi du téléviseur couleur à écran plat (KE-42MR1/KE-50MR1).



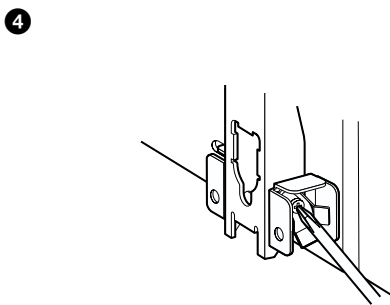
Fixez le câble d'interface de l'écran et le cordon d'alimentation au mur, etc. Si vous faites passer le câble et le cordon dans le mur, percez un trou de 50 mm de diamètre dans le mur comme illustré à gauche.

3

Installez l'écran sur la plaque de fixation.



- 1 Maintenez l'écran et rapprochez-le de la plaque de façon à aligner les crochets inférieurs du crochet de fixation sur les tiges inférieures situées dans la partie basse de la plaque de fixation.
- 2 Accrochez les crochets de fixation inférieurs et supérieurs aux quatre tiges de support de la plaque de fixation de façon simultanée comme indiqué sur l'illustration de gauche.
- 3 Vérifiez que les huit crochets sont solidement accrochés aux quatre tiges de la plaque de fixation.
- 4 Vissez à fond les vis de fixation de droite et de gauche avec un tournevis cruciforme à long manche.



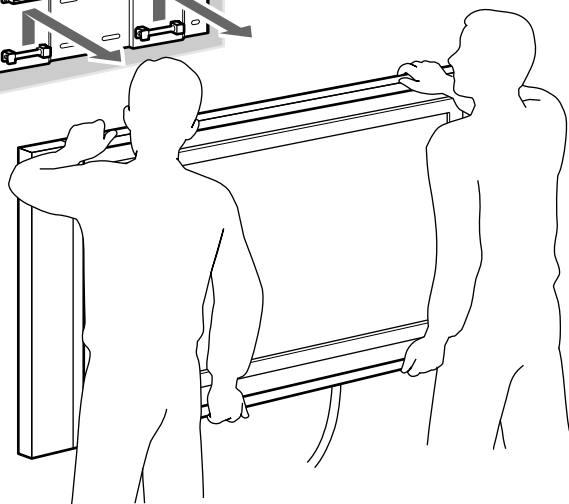
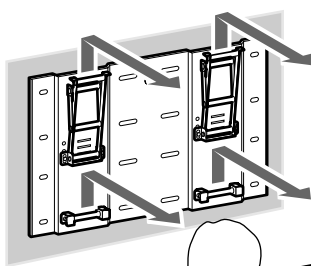
1

Débranchez le cordon d'alimentation de la prise secteur.

2

Desserrez les vis de fixation de droite et de gauche jusqu'à ce qu'elles ne tournent plus.

3



Veillez à ce que deux personnes minimum tiennent l'écran et le soulèvent pour le déposer.

AVERTISSEMENT

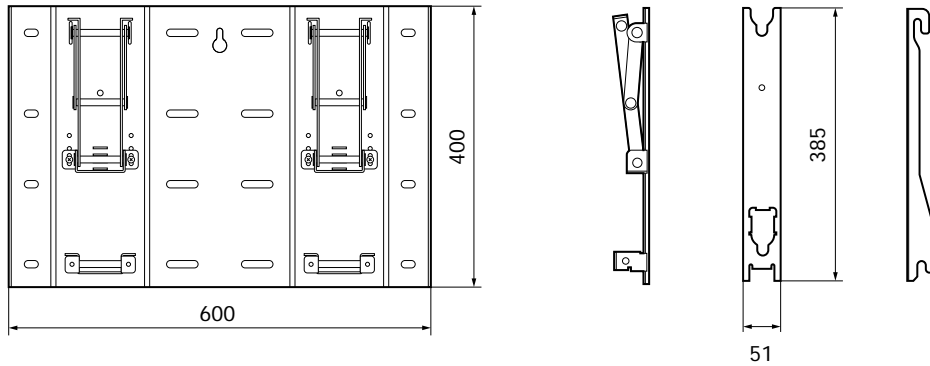
- Veillez à ce que deux personnes minimum portent l'écran.
- Veillez à ce que les cordons et les câbles ne pendent pas lorsque vous retirez l'écran.
- Faites attention à ne pas vous blesser aux mains ou aux doigts pendant la dépose de l'écran.

Spécifications

Unité: mm

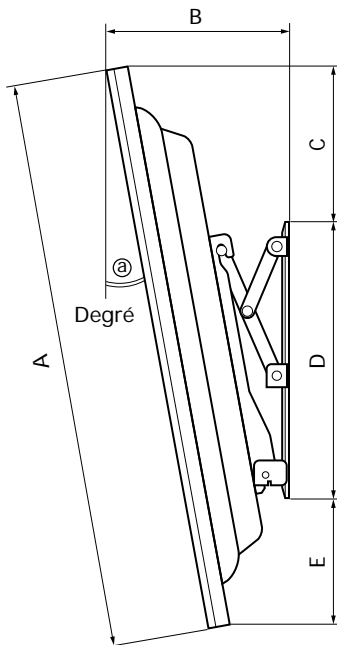
Poids: 8,0 kg

La conception et les spécifications sont sujettes à modifications sans préavis.



KE-42MR1

Unité: mm



Degré	Dimensions				
	A	B	C	D	E
Ⓐ					
0°	720	160	173	400	147
5°	720	207	162	400	156
10°	720	253	148	400	164
15°	720	297	130	400	172
20°	720	339	108	400	178

KE-50MR1

Unité: mm

Degré	Dimensions				
	A	B	C	D	E
Ⓐ					
0°	856	166	307	400	149
5°	856	225	296	400	160
10°	856	283	280	400	169
15°	856	338	260	400	177
20°	856	391	235	400	183

Dank u voor uw aankoop van dit product.

Voor klanten

Installatie van dit product vereist voldoende kennis. U moet de installatie uitbesteden aan Sony dealers of installateurs. Houd rekening met de veiligheid tijdens de installatie.

WAARSCHUWING

Als u de voorzorgsmaatregelen niet opvolgt en het product onjuist gebruikt, kan dit brand of ernstig letsel tot gevolg hebben.

In deze gebruiksaanwijzing worden de belangrijkste voorzorgsmaatregelen beschreven om ongelukken te voorkomen en wordt aangegeven hoe u het product moet gebruiken. Lees deze gebruiksaanwijzing aandachtig door en gebruik het product op de juiste manier. Bewaar deze gebruiksaanwijzing voor het geval u deze later als referentiemateriaal nodig hebt.

Voor Sony dealers

Installatie van dit product vereist voldoende kennis. U moet deze gebruiksaanwijzing aandachtig doorlezen zodat het installatiewerk veilig kan worden uitgevoerd. Sony is niet aansprakelijk voor schade of letsel als gevolg van onjuist handelen of onjuiste installatie. Geef deze gebruiksaanwijzing na de installatie aan de klanten.

Deze wandmontagesteun is ontworpen door Sony voor het opgegeven product. Gebruik deze steun niet met andere producten dan het volgende product.

Opgegeven product: flatpanel-kleurentelevisie (KE-42MR1/KE-50MR1)

Veiligheid

Bij het ontwerpen van producten houdt Sony rekening met de veiligheid.

Als het product onjuist wordt gebruikt, kan dit leiden tot ernstige verwondingen door brand, elektrische schokken of door het omvallen van het product. Houd rekening met de juiste veiligheidsmaatregelen om ongelukken te voorkomen.

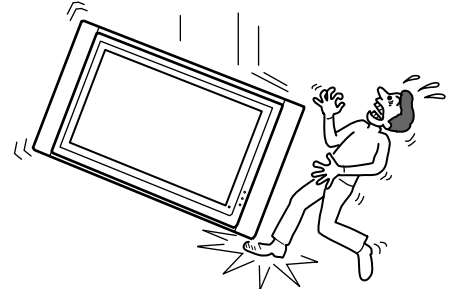
WAARSCHUWING

Als u de volgende voorzorgsmaatregelen niet in acht neemt, kan dit leiden tot de dood of ernstig letsel door brand, elektrische schokken of explosies.

U moet de installatie uitbesteden aan gekwalificeerde installateurs. Kleine kinderen moeten uit de buurt worden gehouden tijdens de installatie.

Als de wandmontagesteun wordt geïnstalleerd door andere personen dan gekwalificeerde installateurs, kunnen er ongelukken gebeuren.

- Het beeldscherm kan vallen tijdens een aardbeving en ernstig letsel, zoals kneuzingen of botbreuken, veroorzaken.
- Als de muur waarop de wandmontagesteun is bevestigd, instabiel of onregelmatig is of niet loodrecht op de vloer staat, kan de steun vallen en letsel of beschadiging van eigendommen tot gevolg hebben. De muur moet ten minste vier (4) keer het gewicht van het beeldscherm kunnen dragen (KE-42MR1: $53 \text{ kg} \times 4 = 212 \text{ kg}$, KE-50MR1: $39 \text{ kg} \times 4 = 156 \text{ kg}$).
- Als de wandmontagesteun niet stevig genoeg op de muur is bevestigd, kan de steun vallen en letsel of beschadiging van eigendommen tot gevolg hebben.



U moet de installatie uitbesteden aan gekwalificeerde installateurs als u de wandmontagesteun wilt verplaatsen of verwijderen.

Als de wandmontagesteun wordt verplaatst of verwijderd door andere personen dan gekwalificeerde installateurs, kan het beeldscherm vallen en letsel of beschadiging van eigendommen tot gevolg hebben. De wandmontagesteun moet worden gedragen of verwijderd door twee of meer personen.

Mors geen vloeistof op het beeldscherm.

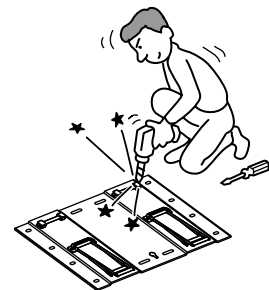
Als het beeldscherm nat wordt, kan dit brand of elektrische schokken veroorzaken.

Verwijder geen bouten na het bevestigen van het beeldscherm.

Als u dit wel doet, kan het beeldscherm vallen.

U moet de wandmontagesteun niet uit elkaar halen of de onderdelen aanpassen.

Als u dit wel doet, kan de wandmontagesteun vallen en letsel of beschadiging van eigendommen tot gevolg hebben.

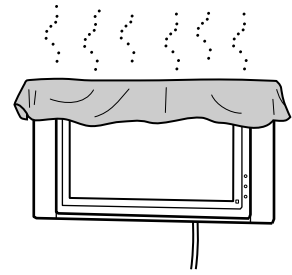


Monteer geen andere apparatuur dan het opgegeven product.

Deze wandmontagesteun is ontworpen voor het opgegeven product. Als u andere apparatuur dan het opgegeven product monteert, kan deze vallen en letsel of beschadiging van eigendommen tot gevolg hebben.

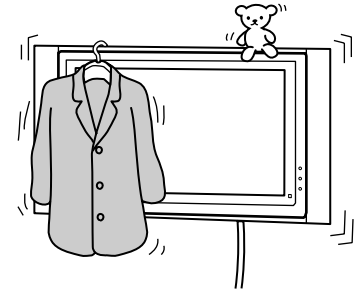
Blokkeer de ventilatiegaten van het beeldscherm niet.

Als u de ventilatiegaten van het beeldscherm blokkeert door de bovenzijde van het beeldscherm af te dekken met bijvoorbeeld een kleed, kan het beeldscherm oververhit worden. Dit kan brand veroorzaken.



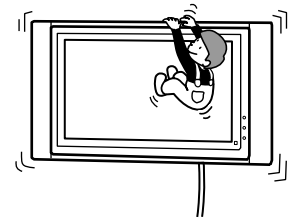
Plaats geen ander gewicht dan het beeldscherm op de wandmontagesteun.

Als u dit wel doet, kan het beeldscherm vallen en letsel of beschadiging van eigendommen tot gevolg hebben.



U moet niet op het beeldscherm leunen of aan het beeldscherm gaan hangen.

Het beeldscherm kan vallen en de gebruiker kan beklemd raken onder het gewicht van het beeldscherm en zo ernstig letsel oplopen.



Stel het beeldscherm niet bloot aan regen of vocht om brand of elektrische schokken te voorkomen.

Als het beeldscherm nat wordt, kan dit brand of elektrische schokken veroorzaken.

Plaats het beeldscherm nooit in warme, vochtige of extreem stoffige omgevingen. Installeer het beeldscherm niet op een plek waar dit wordt blootgesteld aan mechanische trillingen.

Als u dit wel doet, kan dit brand of elektrische schokken veroorzaken.

Houd brandbare voorwerpen of open vuur (bijvoorbeeld kaarsen) uit de buurt van het beeldscherm.

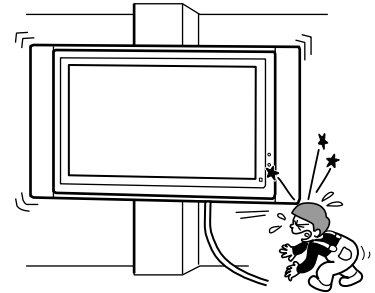
Houd brandbare voorwerpen of open vuur (bijvoorbeeld kaarsen) uit de buurt van het beeldscherm om brand te voorkomen.

LET OP

Als u de volgende voorzorgsmaatregelen niet in acht neemt, kan dit leiden tot letsel of beschadiging van eigendommen.

Installeer de wandmontagesteun niet op oppervlakken waarbij de hoeken of de zijkanten van het beeldscherm uitsteken.

Installeer de wandmontagesteun niet op oppervlakken, zoals pilaren, waarbij de hoeken of de zijkanten van het beeldscherm uitsteken. Als een persoon of voorwerp tegen de uitstekende hoek of zijkant van het beeldscherm aankomt, kan dit letsel of beschadiging van eigendommen tot gevolg hebben.



Gebruik niet teveel kracht bij het reinigen en onderhouden van het product.

Duw niet te hard op de bovenzijde van het beeldscherm.

Als u dit wel doet, kan dit letsel of beschadiging van eigendommen veroorzaken omdat het beeldscherm kan vallen.

Plaats het beeldscherm niet boven of onder een airconditioning.

Als u dit doet, kan het beeldscherm worden blootgesteld aan de luchtstromen van de airconditioning. Dit kan leiden tot storing in het beeldscherm.

Vorzorgsmaatregelen

- Als u het beeldscherm op de wandmontagesteun lange tijd gebruikt, kan de muur achter of boven het beeldscherm verkleuren of kan het behang kan losraken, afhankelijk van het materiaal waarvan de muur is gemaakt. Als de wandmontagesteun wordt verwijderd nadat deze op de muur is geïnstalleerd, blijven de gaten van de schroeven in de muur.
- Als er achter de muur voedingskabels van 300 ohm lopen, kunt u deze kabels het beste vervangen door coaxkabels van 75 ohm.

Als u toch voedingskabels van 300 ohm moet gebruiken, controleert u of er voldoende ruimte tussen het beeldscherm en de voedingskabels achter de muur is voordat u de steun installeert.

Voordat de steun wordt geïnstalleerd, moet u contact opnemen met de installateur over een goede plaats voor de wandmontagesteun waar de radio geen storingen veroorzaakt in het beeldscherm.

WAARSCHUWING Voor klanten

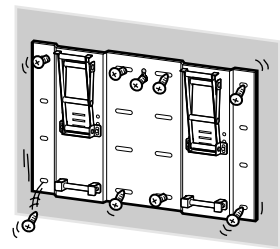
Installatie van dit product vereist voldoende kennis. U moet de installatie uitbesteden aan Sony dealers of installateurs. Houd rekening met de veiligheid tijdens de installatie.

Voor Sony dealers

De volgende instructies zijn alleen bestemd voor Sony dealers. Lees de veiligheidsmaatregelen die hierboven worden beschreven, door en houd rekening met de veiligheid tijdens installatie, onderhoud en controle van dit product.

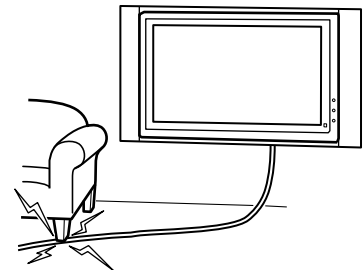
Bevestig de wandmontagesteun stevig op de muur volgens de instructies in deze gebruiksaanwijzing.

Als schroeven loszitten of uit de muur vallen, kan de wandmontagesteun vallen en letsel of beschadiging van eigendommen tot gevolg hebben. Gebruik de juiste schroeven voor het materiaal waarvan de muur is gemaakt, en installeer de steun stevig met acht of meer M8-schroeven of gelijksoortige schroeven.



Het netsnoer en de beeldschermkabel mogen niet beklemd raken.

Als het netsnoer of de beeldschermkabel beklemd raakt tussen de steun en de muur, wordt gebogen of met kracht wordt gedraaid, kan het metalen gedeelte van het snoer of de kabel worden blootgelegd en een kortsluiting of een breuk in het snoer of de kabel veroorzaken. Dit kan leiden tot brand of elektrische schokken.



Gebruik de bijgeleverde schroeven en bevestigingsonderdelen op de juiste manier aan de hand van de instructies in deze gebruiksaanwijzing. Als u vervangende items gebruikt, kan het beeldscherm vallen en ernstig lichamelijk letsel of beschadiging van het beeldscherm tot gevolg hebben.

Monteer de steun op de juiste manier aan de hand van de procedure die in deze gebruiksaanwijzing wordt beschreven.

Als schroeven loszitten of uit de muur vallen, kan het beeldscherm vallen en ernstig lichamelijk letsel of beschadiging van het beeldscherm tot gevolg hebben.

Draai de bouten en schroeven goed vast in de aangegeven positie.

Als u dit niet doet, kan het beeldscherm vallen en ernstig lichamelijk letsel of beschadiging van het beeldscherm tot gevolg hebben.

Stel het beeldscherm niet bloot aan schokken tijdens de installatie.

Als het beeldscherm wordt blootgesteld aan schokken, kan dit vallen of breken. Dit kan letsel veroorzaken.

Installeer het beeldscherm op een muur die loodrecht en vlak is.

Als u dit niet doet, kan het beeldscherm vallen en letsel veroorzaken.

Nadat het beeldscherm juist is geïnstalleerd, moet u de kabels goed vastmaken.

Als personen of objecten verstrikt raken in de kabels, kan dit letsel tot gevolg hebben.

Let op dat u uw handen en vingers niet bezeert tijdens de installatie.

Let op dat u uw handen of vingers niet bezeert tijdens de installatie van de wandmontagesteun of het beeldscherm.

De schroeven waarmee de wandmontagesteun op de muur wordt bevestigd, worden niet bijgeleverd.

Gebruik de juiste schroeven voor het materiaal en de structuur van de muur wanneer u de wandmontagesteun installeert.

Stap 1: De vereiste onderdelen voor de installatie controleren

1

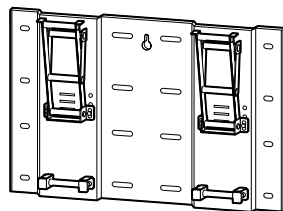
Leg voor de installatie een kruiskopschroevendraaier en de juiste schroeven klaar (acht of meer M8-schroeven of gelijksoortige schroeven, niet bijgeleverd), afhankelijk van het materiaal waarvan de muur is gemaakt.

2

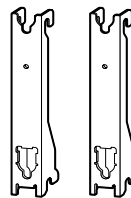
Open de verpakking en controleer de onderdelen.



Schroeven (+PSW5 × 12) (2)



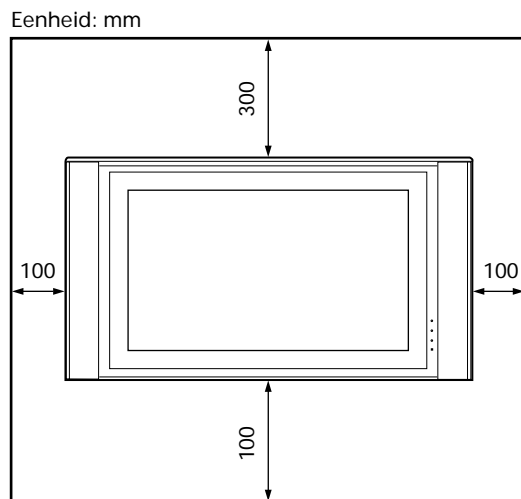
Plaat (1)



Montageklemmen (2)

Stap 2: De plaats voor de installatie bepalen

1



Houd de afstand tussen de plaat en het plafond of de uitstekende gedeelten van de muur aan die in de afbeelding links wordt aangegeven.

Tip

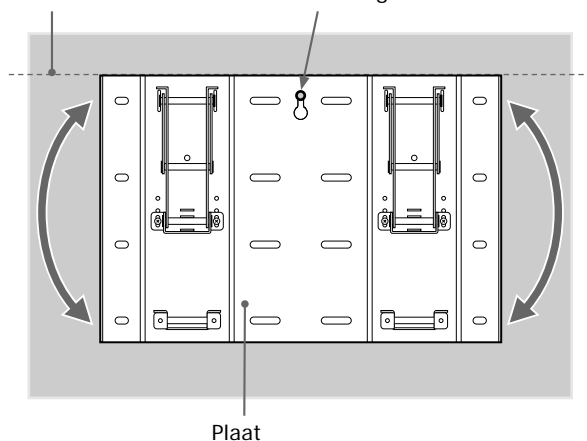
Raadpleeg de afbeelding in "Technische gegevens" (p.15 (NL)) voor meer informatie over afmetingen wanneer het beeldscherm aan de muur is bevestigd.

Stap 3: De plaats op de muur bevestigen

1

De plaat precies recht zetten.

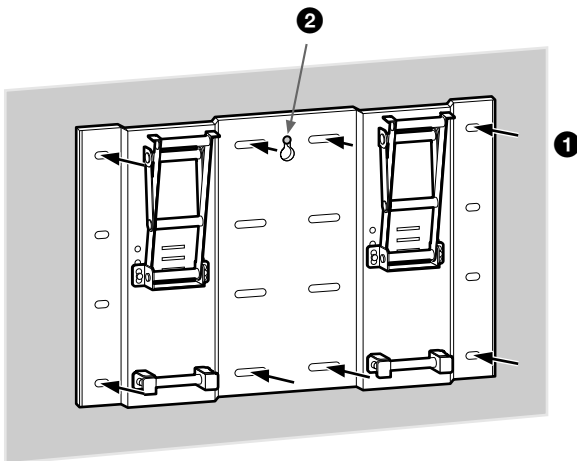
Schroefgat dat moet worden gebruikt om de steun tijdelijk te bevestigen.



Schroef de plaat tijdelijk op de muur en zet de plaat precies recht.

WAARSCHUWING

- De schroeven waarmee de wandmontagesteun op de muur wordt bevestigd, worden niet bijgeleverd.
- Gebruik de juiste schroeven, afhankelijk van het materiaal en de structuur van de muur.



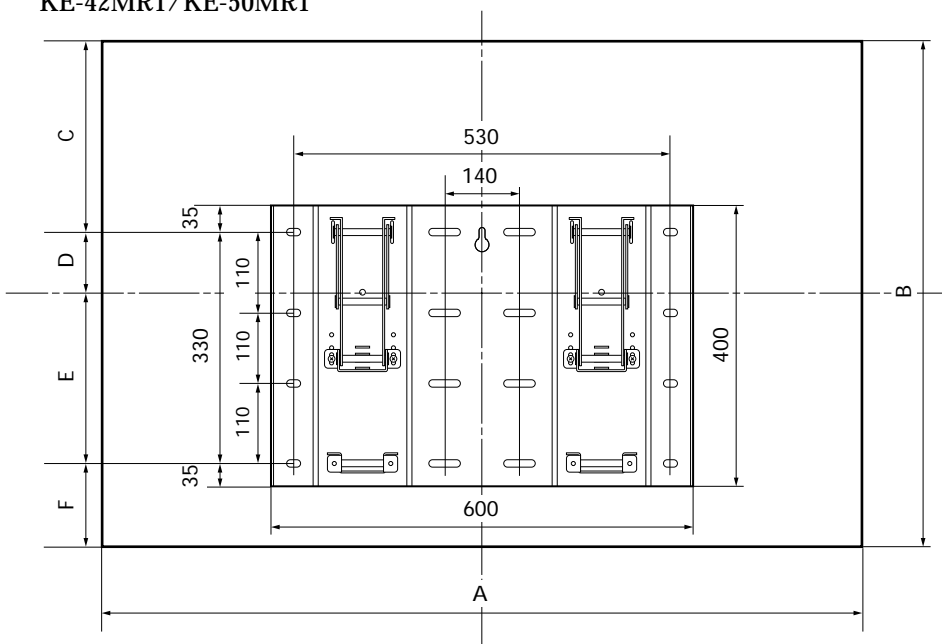
Bevestig de plaat op de muur met acht of meer M8-schroeven of gelijksoortige schroeven (niet bijgeleverd).

- ❶ Draai de schroeven goed vast zodat deze niet kunnen losraken.
- ❷ Draai de schroef die tijdelijk is vastgeschroefd in procedure 1, goed vast.

WAARSCHUWING

- Als u de plaat tijdelijk bevestigt, kunt u het beste de plaatsen voor de schroefgaten gebruiken die in de afbeelding links worden aangegeven. Als de plaat niet goed kan worden bevestigd, moet u extra schroeven gebruiken.
- Controleer of de plaat goed op de muur is bevestigd.

KE-42MR1/KE-50MR1



KE-50MR1

Eenheid: mm

A	B	C	D	E	F
1.573	856	342	86	244	184

KE-42MR1

Eenheid: mm

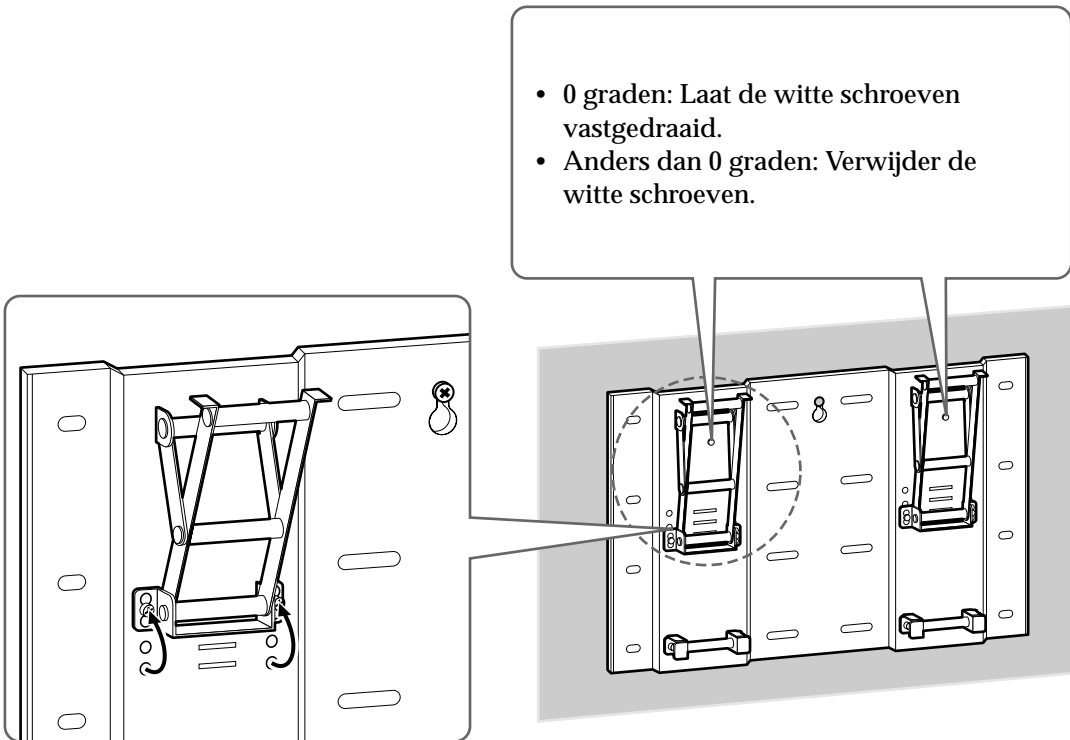
A	B	C	D	E	F
1.352	720	208	152	178	182

Pas de hoek van de armen aan.

- 1 Verwijder de schroeven aan de linker- en rechterzijde van de arm. Kies vervolgens de inkeping die overeenkomt met de gewenste hoek (0, 5, 10, 15 of 20 graden) en bevestig de arm hierin.
- 2 Bevestig elke arm stevig met de schroeven die in procedure 1 zijn verwijderd.

Opmerking

Stel dezelfde hoeken in voor de linker- en rechterarmen.



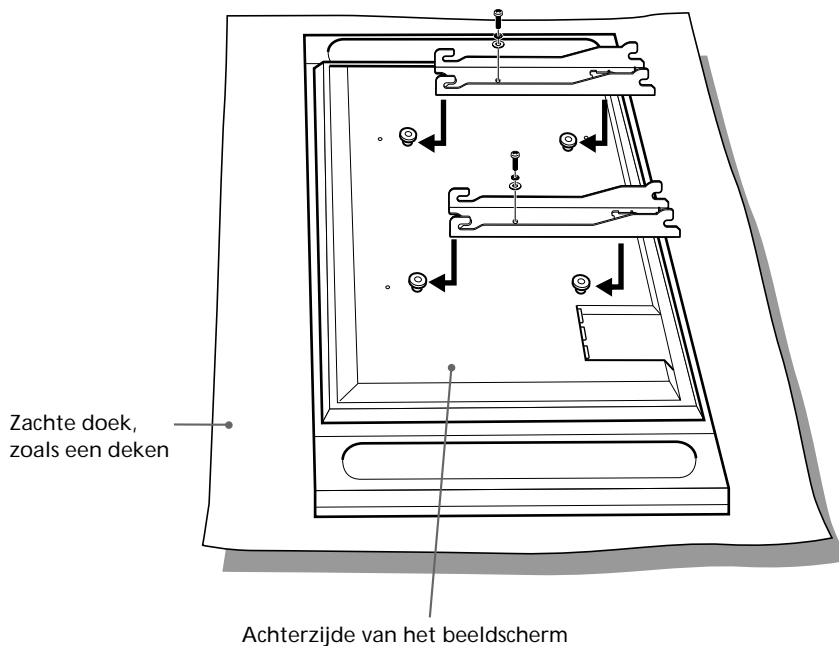
Stap 4: Het beeldscherm installeren

WAARSCHUWING

De installatie moet zijn voltooid voordat u de stekker van het netsnoer in het stopcontact steekt. Als het netsnoer onder of tussen de apparatuur beklemd raakt, kan dit leiden tot kortsluiting of elektrische schokken. Als u over het netsnoer of de beeldschermkabel struikelt, kan de standaard omvallen. Dit kan letsel tot gevolg hebben.

1

Bevestig de montageklemmen op de haken aan de achterzijde van het beeldscherm. Verschuif de montageklemmen en schroef deze vast met de bijgeleverde schroeven (+PSW5 × 12).

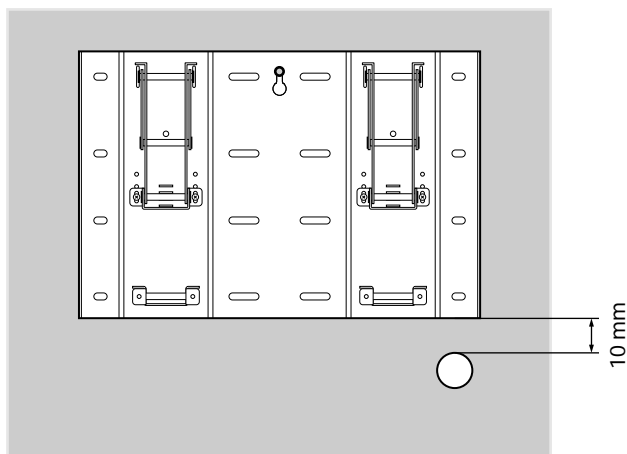
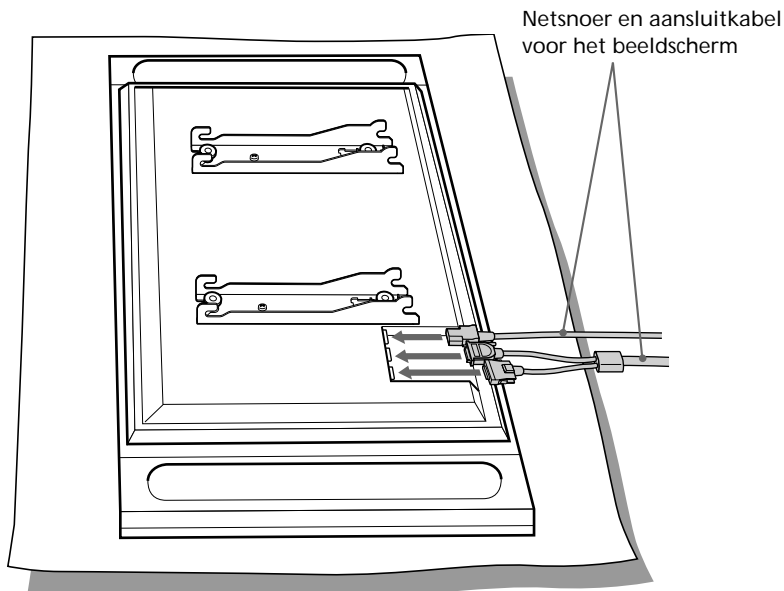


Sluit het netsnoer en de beeldschermkabel aan op het beeldscherm.

Sluit het netsnoer en de beeldschermkabel aan op de aansluitingen aan de achterzijde van het beeldscherm.

Tip

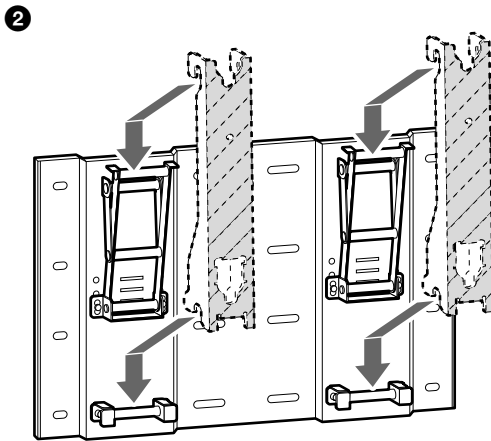
Raadpleeg de gebruiksaanwijzing van de flatpanelkleurentelevisie (KE-42MR1/KE-50MR1) voor meer informatie over het aansluiten van het netsnoer en de beeldschermkabel.



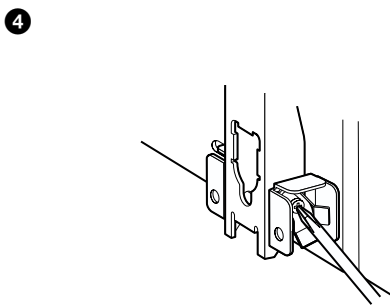
Bevestig de beeldschermkabel en het netsnoer op de muur. Als u de kabel en het snoer door de muur leidt, moet u een gat met een diameter van 50 mm in de muur boren zoals in de afbeelding links wordt aangegeven.

3

Monteer het beeldscherm op de plaat.



- 1 Til het beeldscherm op om de onderste haakjes van de montageklemmen uit te lijnen met de stangetjes aan de onderzijde van de plaat.
- 2 Bevestig de bovenste en onderste haakjes van de twee montageklemmen tegelijkertijd op de vier stangetjes van de plaat zoals in de afbeelding links wordt aangegeven.
- 3 Controleer of de acht haakjes goed zijn bevestigd op de vier stangetjes van de plaat.
- 4 Draai de schroeven aan de linker- en rechterzijde stevig vast met een lange kruiskopschroevendraaier.



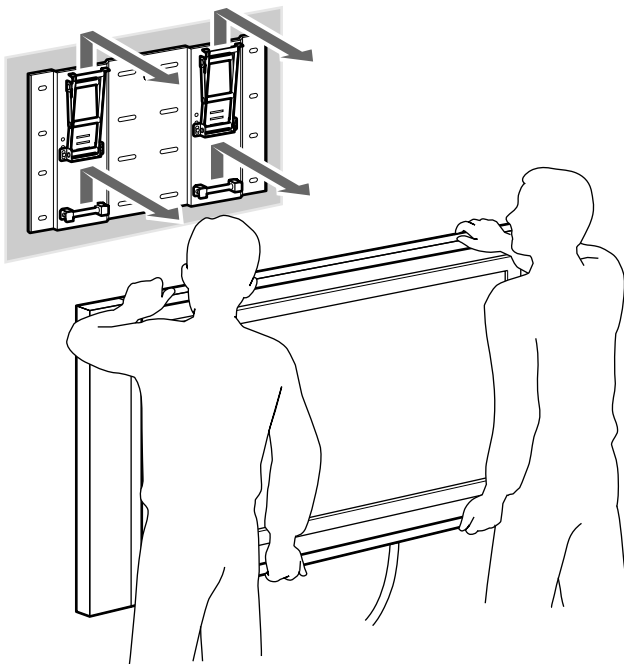
1

Trek de stekker van het netsnoer uit het stopcontact.

2

Draai de schroeven aan de linker- en rechterzijde los.

3



Houd het beeldscherm vast met twee of meer personen en schuif het beeldscherm omhoog om dit te verwijderen.

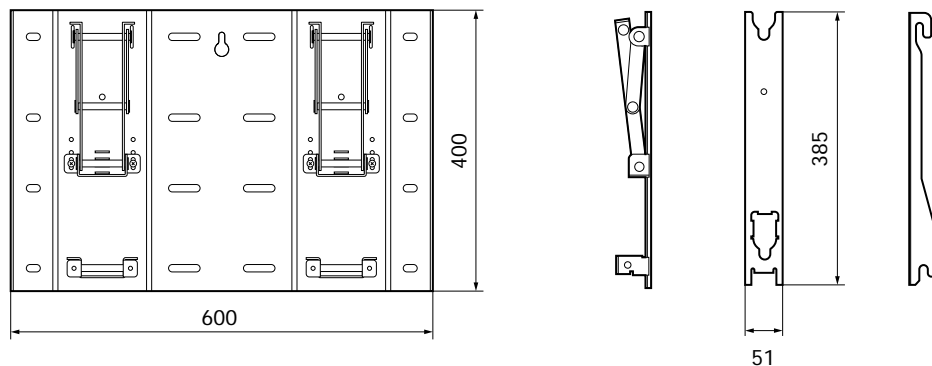
WAARSCHUWING

- De wandmontagesteun moet worden vastgehouden door twee of meer personen.
- Let op dat de snoeren en kabels nergens achter blijven haken wanneer u het beeldscherm verwijdert.
- Let op dat u uw handen en vingers niet bezeert tijdens het verwijderen van het beeldscherm.

Technische gegevens

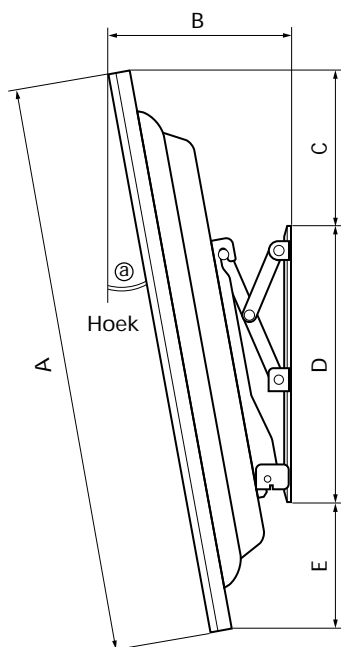
Eenheid: mm
Gewicht: 8,0 kg

Wijzigingen in ontwerp en technische gegevens voorbehouden zonder voorafgaande kennisgeving.



KE-42MR1

Eenheid: mm



Hoek	Afmetingen				
	A	B	C	D	E
Ⓐ					
0°	720	160	173	400	147
5°	720	207	162	400	156
10°	720	253	148	400	164
15°	720	297	130	400	172
20°	720	339	108	400	178

KE-50MR1

Eenheid: mm

Hoek	Afmetingen				
	A	B	C	D	E
Ⓐ					
0°	856	166	307	400	149
5°	856	225	296	400	160
10°	856	283	280	400	169
15°	856	338	260	400	177
20°	856	391	235	400	183

Σας ευχαριστούμε που αγοράσατε αυτό το προϊόν.

Για τους Πελάτες

Για την τοποθέτηση αυτού του προϊόντος απαιτείται επαρκής τεχνική εμπειρία και κατάρτιση. Αναθέστε, με σύμβαση υπεργολαβίας, την τοποθέτηση σε αντιπροσώπους ή τεχνικούς της Sony και δώστε ιδιαίτερη προσοχή σε θέματα ασφάλειας κατά την τοποθέτηση.

ΠΡΟΕΙΔΟΠΟΙΗΣΗ

Εάν δεν τηρηθούν οι προφυλάξεις για την ασφάλεια και το προϊόν χρησιμοποιηθεί με λανθασμένο τρόπο, μπορεί να προκαλέσει πυρκαγιά ή σοβαρό τραυματισμό.

Το παρόν εγχειρίδιο οδηγιών παρουσιάζει τις σημαντικές προφυλάξεις που είναι απαραίτητες για την αποφυγή ατυχημάτων και για το σωστό χειρισμό του προϊόντος. Διαβάστε προσεκτικά αυτό το εγχειρίδιο οδηγιών και χρησιμοποιήστε σωστά το προϊόν. Φυλάξτε το παρόν εγχειρίδιο για μελλοντική χρήση.

Για τους Αντιπροσώπους της Sony

Για την τοποθέτηση αυτού του προϊόντος απαιτείται επαρκής τεχνική εμπειρία και κατάρτιση. Διαβάστε προσεκτικά αυτό το εγχειρίδιο οδηγιών έτσι ώστε να εκτελέσετε τις εργασίες τοποθέτησης με ασφάλεια. Δεν αναλαμβάνουμε καμία ευθύνη για τυχόν ζημιά ή τραυματισμό που μπορεί να προκληθεί από λανθασμένους χειρισμούς ή κακή τοποθέτηση. Μετά την τοποθέτηση, παρακαλούμε παραδώστε αυτό το εγχειρίδιο οδηγιών στους πελάτες.

Το παρόν Στήριγμα Τοίχου έχει σχεδιαστεί από τη Sony για χρήση με το προδιαγραφόμενο προϊόν. Μη χρησιμοποιείτε τη βάση αυτή με συσκευή διαφορετική από την ακόλουθη.

Συμβατή συσκευή: Έγχρωμη Επίπεδη Τηλεόραση (KE-42MR1/KE-50MR1)

Σχετικά με την ασφάλεια

Τα προϊόντα της Sony σχεδιάζονται με γνώμονα την ασφάλεια.

Εάν όμως το προϊόν χρησιμοποιηθεί με λανθασμένο τρόπο, μπορεί να οδηγήσει σε σοβαρό τραυματισμό εξαιτίας πυρκαγιάς, ηλεκτροπληξίας ή πέφτοντας από τη θέση του. Για να αποφύγετε τυχόν ατυχήματα βεβαιωθείτε ότι τηρείτε τις ενδεδειγμένες προφυλάξεις ασφάλειας.

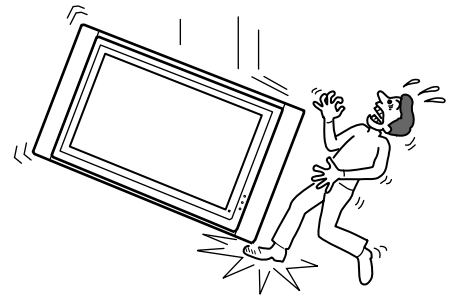
ΠΡΟΕΙΔΟΠΟΙΗΣΗ

Εάν δεν τηρηθούν οι ακόλουθες προφυλάξεις, υπάρχει πιθανότητα πρόκλησης θανάτου ή σοβαρού τραυματισμού εξαιτίας πυρκαγιάς, ηλεκτροπληξίας ή έκρηξης.

Φροντίστε να αναθέσετε, με σύμβαση υπεργολαβίας, την τοποθέτηση σε ειδικευμένους τεχνικούς και κρατήστε μακριά τα παιδιά κατά τη διάρκεια της τοποθέτησης.

Εάν η τοποθέτηση του Στηρίγματος Τοίχου πραγματοποιηθεί από άτομα που δεν είναι πεπειραμένοι τεχνικοί, μπορεί να προκληθούν τα ακόλουθα ατυχήματα.

- Σε περίπτωση σεισμού, η Μονάδα της Οθόνης μπορεί να πέσει και να προκαλέσει σοβαρούς τραυματισμούς, όπως μώλωπες ή κατάγματα.
- Εάν ο τοίχος στον οποίο τοποθετείται το Στήριγμα Τοίχου είναι ασταθής, ανομοιομορφος ή δεν είναι κάθετος με το δάπεδο, η μονάδα μπορεί να πέσει προκαλώντας τραυματισμό ή υλικές ζημιές. Ο τοίχος θα πρέπει να έχει ικανότητα στήριξης βάρους τουλάχιστον τέσσερις (4) φορές το βάρος της Μονάδας Οθόνης (KE-42MR1: $53 \text{ kg} \times 4 = 212 \text{ kg}$, KE-50MR1: $39 \text{ kg} \times 4 = 156 \text{ kg}$).
- Εάν η τοποθέτηση του Στηρίγματος Τοίχου στον τοίχο δεν είναι αρκετά γερή, η μονάδα μπορεί να πέσει και να προκαλέσει τραυματισμό ή υλικές ζημιές.



Σε περίπτωση μεταφοράς ή αποσύνδεσης του Στηρίγματος Τοίχου, αναθέστε με σύμβαση υπεργολαβίας- την τοποθέτηση σε ειδικευμένους τεχνικούς.

Εάν η μεταφορά ή η αποσύνδεση του Στηρίγματος Τοίχου πραγματοποιηθεί από άτομα που δεν είναι ειδικευμένοι τεχνικοί, η Μονάδα της Οθόνης μπορεί να πέσει και να προκαλέσει τραυματισμό ή υλικές ζημιές. Βεβαιωθείτε ότι η μεταφορά ή η αποσύνδεση του Στηρίγματος Τοίχου πραγματοποιείται από δύο ή περισσότερα άτομα.

Μη χύνετε υγρά οποιουδήποτε είδους πάνω στη Μονάδα της Οθόνης.

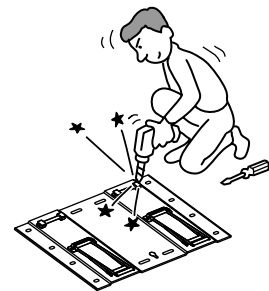
Εάν αφήσετε τη Μονάδα της Οθόνης να βραχεί, μπορεί να προκληθεί πυρκαγιά ή ηλεκτροπληξία.

Μην αφαιρείτε μπουλόνια, κλπ. Μετά την τοποθέτηση της Μονάδας της Οθόνης.

Εάν κάνετε κάτι τέτοιο, η Μονάδα της Οθόνης μπορεί να πέσει.

Μην αποσυναρμολογήσετε και μην κάνετε τροποποιήσεις στα εξαρτήματα του Στηρίγματος Τοίχου.

Εάν κάνετε κάτι τέτοιο, το Στήριγμα Τοίχου μπορεί να πέσει προκαλώντας τραυματισμό ή υλικές ζημιές.

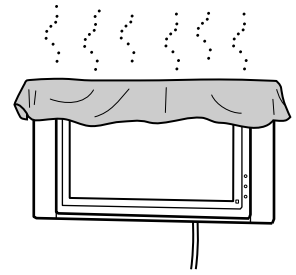


Μην τοποθετείτε συσκευές διαφορετικές από τις προδιαγραφόμενες.

Το παρόν Στήριγμα Τοίχου έχει σχεδιαστεί για χρήση με το προδιαγραφόμενο προϊόν. Εάν τοποθετήσετε συσκευή διαφορετική από την προδιαγραφόμενη, μπορεί να πέσει και να προκαλέσει τραυματισμό ή υλικές ζημιές.

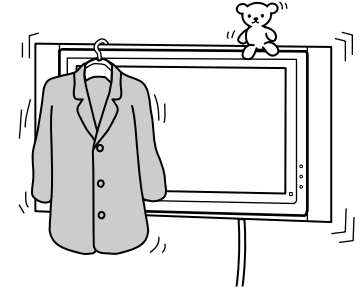
Μη φράσσετε τις οπές αερισμού της Μονάδας Οθόνης.

Εάν φράξετε τις οπές αερισμού της Μονάδας της Οθόνης σκεπάζοντας το πάνω μέρος της Μονάδας Οθόνης με πανί ή κάτι παρεμφερές, η Μονάδα της Οθόνης μπορεί να υπερθερμανθεί με αποτέλεσμα την πιθανότητα πρόκλησης πυρκαγιάς.



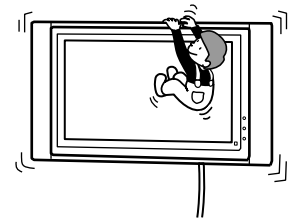
Μην τοποθετείτε στο Στήριγμα Τοίχου άλλα φορτία εκτός της Μονάδας της Οθόνης.

Εάν κάνετε κάτι τέτοιο, η Μονάδα της Οθόνης μπορεί να πέσει προκαλώντας τραυματισμό ή υλικές ζημιές.



Μην στηρίζετε και μην κρέμεστε από τη Μονάδα της Οθόνης.

Η Μονάδα της Οθόνης μπορεί να πέσει, με αποτέλεσμα ο χρήστης να δεχθεί το βάρος της μονάδας και να υποστεί σοβαρό τραυματισμό.



Για την αποτροπή πυρκαγιάς ή ηλεκτροπληξίας, μην εκθέτετε τη Μονάδα της Οθόνης στη βροχή ή σε υγρασία.

Εάν αφήσετε τη Μονάδα της Οθόνης να βραχεί, μπορεί να προκληθεί πυρκαγιά ή ηλεκτροπληξία.

Μην τοποθετείτε ποτέ τη Μονάδα της Οθόνης σε ζεστά, υγρά ή πολύ σκονισμένα μέρη. Μην τοποθετείτε τη Μονάδα της Οθόνης σε σημεία που εκτίθενται σε μηχανικούς κραδασμούς.

Κάτι τέτοιο μπορεί να προκαλέσει πυρκαγιά ή ηλεκτροπληξία.

Κρατήστε εύφλεκτα αντικείμενα ή φλόγες (π.χ. κεριά) μακριά από τη Μονάδα της Οθόνης.

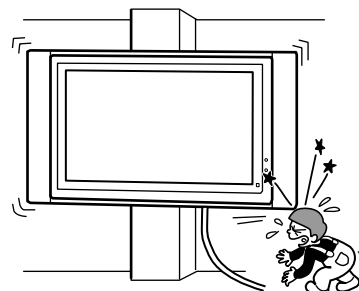
Για την αποτροπή πυρκαγιάς, κρατήστε εύφλεκτα αντικείμενα ή φλόγες (π.χ. κεριά) μακριά από τη Μονάδα της Οθόνης.

ΠΡΟΣΟΧΗ

Εάν δεν τηρηθούν οι ακόλουθες προφυλάξεις, υπάρχει πιθανότητα να προκληθούν τραυματισμοί ή υλικές ζημιές.

Μην τοποθετείτε το Στήριγμα Τοίχου σε επιφάνειες τοίχων, όπου οι γωνίες ή οι πλευρές της Μονάδας της Οθόνης μπορεί να προεξέχουν κατά πολύ από την επιφάνεια του τοίχου.

Μην τοποθετείτε το Στήριγμα Τοίχου σε επιφάνειες όπως οι κολώνες, όπου οι γωνίες ή οι πλευρές της Μονάδας της Οθόνης μπορεί να προεξέχουν κατά πολύ από την επιφάνεια του τοίχου. Εάν τυχόν ένα άτομο ή ένα αντικείμενο χτυπήσει σε γωνία ή πλευρά της Μονάδας Οθόνης που προεξέχει, μπορεί να προκληθούν τραυματισμοί ή υλικές ζημιές.



Μη χρησιμοποιείτε υπερβολική δύναμη, κατά τον καθαρισμό ή τη συντήρησή του προϊόντος.

Μην ασκείτε υπερβολική δύναμη στην επάνω πλευρά της Μονάδας της Οθόνης.

Εάν κάνετε κάτι τέτοιο, η Μονάδα της Οθόνης μπορεί να πέσει προκαλώντας τραυματισμό ή υλικές ζημιές.

Μην τοποθετείτε τη Μονάδα της Οθόνης πάνω ή κάτω από κλιματιστικά μηχανήματα.

Εάν κάνετε κάτι τέτοιο, η Μονάδα της Οθόνης μπορεί να εκτεθεί σε ρεύματα αέρα από το κλιματιστικό. Αυτό μπορεί να προκαλέσει δυσλειτουργία στη Μονάδα της Οθόνης.

Προφυλάξεις

- Εάν η Μονάδα της Οθόνης παραμείνει τοποθετημένη πάνω στο Στήριγμα Τοίχου για μεγάλο χρονικό διάστημα, ο τοίχος πίσω ή πάνω από τη Μονάδα της οθόνης μπορεί να ξεθωριάσει ή η ταπετσαρία μπορεί να ξεκολλήσει, ανάλογα με το υλικό του τοίχου. Εάν το Στήριγμα Τοίχου αφαιρεθεί μετά την τοποθέτησή του στον τοίχο, οι τρύπες από τις βίδες μένουν στον τοίχο.
- Εάν έχετε καλώδια τροφοδοσίας αντίστασης 300 ohm περασμένα πίσω από τον τοίχο, σας συνιστούμε να τα αντικαταστήσετε με ομοαξονικά καλώδια αντίστασης 75 ohm.
Εάν χρειαστεί να εξακολουθήσετε να χρησιμοποιείτε καλώδια τροφοδοσίας 300 ohm, φροντίστε να βεβαιωθείτε ότι εξασφαλίζεται επαρκής χώρος μεταξύ της Μονάδας της Οθόνης και των καλωδίων τροφοδοσίας πίσω από τον τοίχο, πριν από την τοποθέτηση.
Πριν ξεκινήσει η τοποθέτηση, συμβουλευθείτε τον τεχνικό σας σχετικά με την κατάλληλη θέση τοποθέτησης, όπου η Μονάδα της Οθόνης δε θα υποβάλλεται σε παρεμβολές ραδιοκυμάτων.

ΠΡΟΕΙΔΟΠΟΙΗΣΗ Για τους Πελάτες

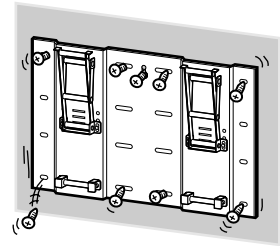
Για την τοποθέτηση αυτού του προϊόντος απαιτείται επαρκής τεχνική εμπειρία και κατάρτιση. Αναθέστε, με σύμβαση υπεργολαβίας, την τοποθέτηση σε αντιπροσώπους ή τεχνικούς της Sony και δώστε ιδιαίτερη προσοχή σε θέματα ασφάλειας κατά την τοποθέτηση.

Για τους Αντιπροσώπους της Sony

Οι ακόλουθες οδηγίες αφορούν μόνο τους αντιπρόσωπους της Sony. Διαβάστε τις προφυλάξεις ασφάλειας που περιγράφονται παραπάνω και δώστε ιδιαίτερη σημασία στην ασφάλεια κατά τη διάρκεια της τοποθέτησης, της συντήρησης, του ελέγχου και της επισκευής αυτού του προϊόντος.

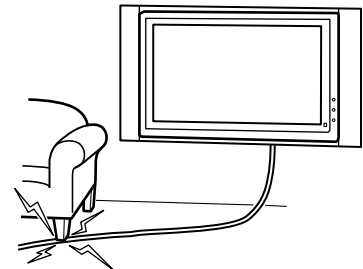
Φροντίστε να τοποθετήσετε το Στήριγμα Τοίχου με ασφάλεια στον τοίχο, ακολουθώντας τις οδηγίες που δίνονται στο παρόν εγχειρίδιο οδηγιών.

Εάν κάποια από τις βίδες χαλαρώσει ή ξεβιδωθεί εντελώς και βγει, το Στήριγμα Τοίχου μπορεί να πέσει προκαλώντας τραυματισμό ή υλικές ζημιές. Χρησιμοποιήστε τις κατάλληλες βίδες, ανάλογα με το υλικό του τοίχου και τοποθετήστε τη μονάδα με ασφάλεια, χρησιμοποιώντας οκτώ ή περισσότερες βίδες M8 ή ισοδύναμες.



Μην αφήνετε να μαγκωθεί το Καλώδιο Τροφοδοσίας ή το Καλώδιο της Οθόνης.

Εάν το Καλώδιο Τροφοδοσίας ή το Καλώδιο της Οθόνης μαγκωθεί μεταξύ της μονάδας και του τοίχου ή εάν λυγίσει ή στρεβλωθεί με δύναμη, τότε το μεταλλικό μέρος του καλωδίου μπορεί να εκτεθεί ακάλυπτο και να προκαλέσει βραχυκύκλωμα ή και να τσακίσει το καλώδιο. Αυτό μπορεί να επιφέρει πυρκαγιά ή ηλεκτροπληξία.



Φροντίστε να χρησιμοποιήσετε τις παρεχόμενες βίδες και τα συνδετικά εξαρτήματα, με τον ενδεδειγμένο τρόπο και ακολουθώντας τις οδηγίες του παρόντος εγχειριδίου οδηγιών. Εάν χρησιμοποιήσετε υποκατάστατα για κάποια εξαρτήματα, η Μονάδα της Οθόνης μπορεί να πέσει και να προκαλέσει σωματικό τραυματισμό ατόμων ή να υποστεί ζημιά η ίδια η Μονάδα Οθόνης.

Φροντίστε να συναρμολογήσετε σωστά το στήριγμα, ακολουθώντας τη διαδικασία που περιγράφεται στο παρόν εγχειρίδιο οδηγιών.

Εάν κάποια από τις βίδες χαλαρώσει ή ξεβιδωθεί εντελώς και βγει, η Μονάδα της Οθόνης μπορεί να πέσει και να προκαλέσει σωματικό τραυματισμό σε κάποιον ή να υποστεί ζημιά η ίδια η Μονάδα Οθόνης.

Φροντίστε να σφίξετε τα μπουλόνια και τις βίδες γερά και στις προβλεπόμενες θέσεις τους.

Σε αντίθετη περίπτωση, η Μονάδα της Οθόνης μπορεί να πέσει και να προκαλέσει σωματικό τραυματισμό σε κάποιον ή να υποστεί ζημιά η ίδια η Μονάδα Οθόνης.

Προσέχετε ώστε να μην υποβάλλεται σε χτυπήματα η Μονάδα της Οθόνης κατά την τοποθέτηση.

Εάν η Μονάδα της Οθόνης υποβληθεί σε χτυπήματα μπορεί να πέσει ή να σπάσει. Κάτι τέτοιο μπορεί να προκαλέσει τραυματισμό.

Τοποθετήστε τη Μονάδα της Οθόνης σε τοίχο, ο οποίος είναι και κατακόρυφος και επίπεδος.

Σε αντίθετη περίπτωση, η Μονάδα της Οθόνης μπορεί να πέσει και να προκαλέσει τραυματισμό.

Αφού τοποθετήσετε σωστά τη Μονάδα της Οθόνης, ασφαλίστε τα καλώδια σύμφωνα με τον ενδεδειγμένο τρόπο.

Εάν άτομα ή αντικείμενα μπερδευτούν στα καλώδια, μπορεί να προκληθούν τραυματισμοί.

Προσέξτε να μην τραυματίσετε τα χέρια σας ή τα δάκτυλά σας κατά την τοποθέτηση.

Προσέξτε να μην τραυματίσετε τα χέρια σας ή τα δάκτυλά σας κατά την τοποθέτηση του Στηρίγματος Τοίχου ή της Μονάδας της Οθόνης.

Οι βίδες που χρειάζονται για τη στερέωση του Στηρίγματος Τοίχου στον τοίχο δεν παρέχονται.

Για τη στερέωση του Στηρίγματος Τοίχου, χρησιμοποιήστε βίδες που είναι κατάλληλες για το υλικό και την κατασκευή του τοίχου.

Βήμα 1: Έλεγχος των εξαρτημάτων που απαιτούνται για την τοποθέτηση

1

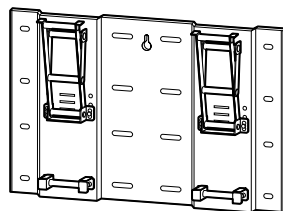
Εφοδιαστείτε εκ των προτέρων με ένα κατσαβίδι Philips και με τις κατάλληλες βίδες (οκτώ ή περισσότερες βίδες M8 ή ισοδύναμες που δεν παρέχονται), ανάλογα με το υλικό κατασκευής του τοίχου.

2

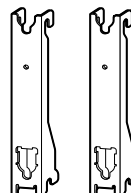
Ανοίξτε τη συσκευασία και ελέγξτε τα εξαρτήματα.



Βίδες (+PSW5 × 12) (2)



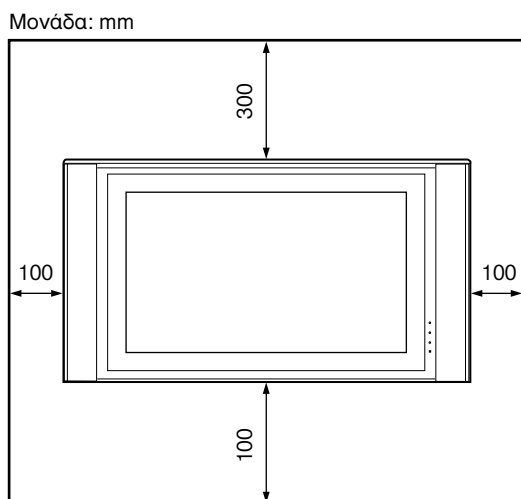
Μονάδα Βάσης (1)



Μονάδα Αγκιστρων Στερέωσης (2)

Βήμα 2: Καθορισμός της θέσης τοποθέτησης

1



Φροντίστε να διατηρηθεί η απόσταση μεταξύ της Μονάδας Βάσης και της οροφής ή των προεξέχοντων τμημάτων του τοίχου, όπως δείχνει το διάγραμμα αριστερά.

Συμβουλή

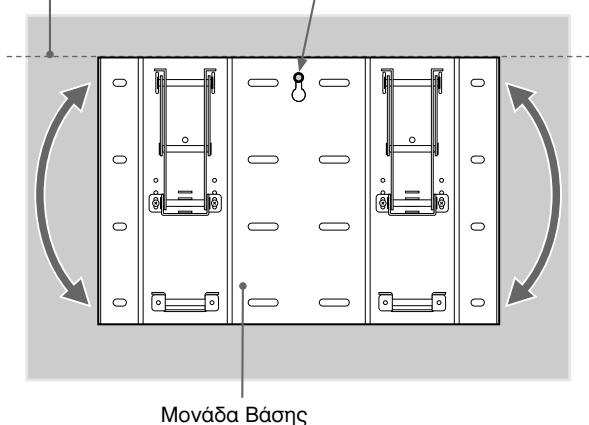
Δείτε το διάγραμμα τομής στην ενότητα "Τεχνικά χαρακτηριστικά" (σελ.15 (GR)) για λεπτομέρειες σχετικά με τις διαστάσεις, όταν η Μονάδα Οθόνης τοποθετείται στον τοίχο.

Βήμα 3: Τοποθέτηση της Μονάδας Βάσης στον τοίχο

1

Ευθυγραμμίστε τη μονάδα έτσι ώστε να είναι εντελώς οριζόντια.

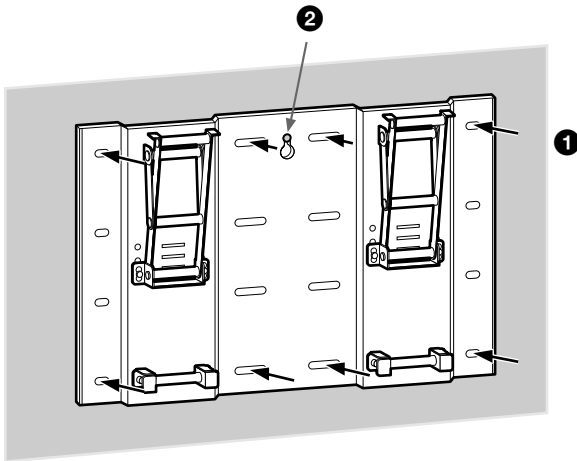
Τρύπα βίδας, η οποία χρησιμοποιείται για την προσωρινή σύνδεση του στηρίγματος.



Βιδώστε προσωρινά τη Μονάδα Βάσης στον τοίχο και ευθυγραμμίστε τη θέση της, έτσι ώστε να είναι εντελώς οριζόντια.

ΠΡΟΕΙΔΟΠΟΙΗΣΗ

- Οι βίδες για τη στερέωση του Στηρίγματος Τοίχου στον τοίχο δεν παρέχονται.
- Φροντίστε να χρησιμοποιήσετε τις κατάλληλες βίδες, ανάλογα με το υλικό και την κατασκευή του τοίχου.



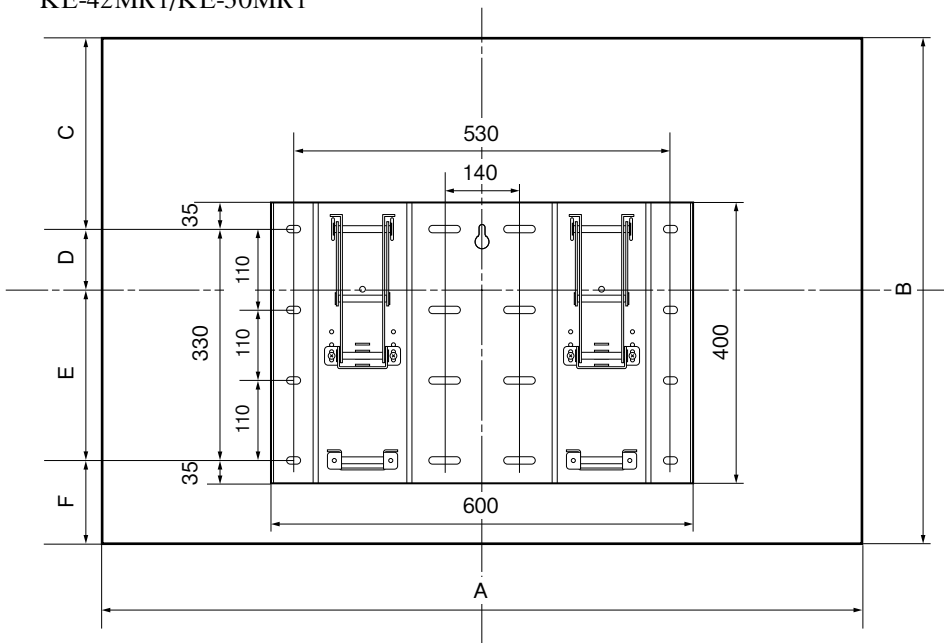
Στερεώστε τη Μονάδα Βάσης στον τοίχο, χρησιμοποιώντας οκτώ ή περισσότερες βίδες M8 ή αντίστοιχες (δεν παρέχονται).

- ❶ Φροντίστε να σφίξετε τις βίδες γερά, έτσι ώστε να μη χαλαρώσουν.
- ❷ Βιδώστε σφικτά τη βίδα που περάσατε προσωρινά στη Διαδικασία 1.

ΠΡΟΕΙΔΟΠΟΙΗΣΗ

- Για την προσωρινή σύνδεση της Μονάδας της Βάσης, σας συνιστούμε να χρησιμοποιήσετε τις τρύπες για τις βίδες που βρίσκονται στις θέσεις που καθορίζονται από το διάγραμμα αριστερά. Εάν η στερέωση της Μονάδας της Βάσης δεν είναι αρκετά ασφαλής, χρησιμοποιήστε πρόσθετες βίδες.
- Βεβαιωθείτε ότι η Μονάδα της Βάσης έχει στερεωθεί γερά στον τοίχο.

ΚΕ-42MR1/ΚΕ-50MR1



ΚΕ-50MR1

Μονάδα: mm

A	B	C	D	E	F
1.573	856	342	86	244	184

ΚΕ-42MR1

Μονάδα: mm

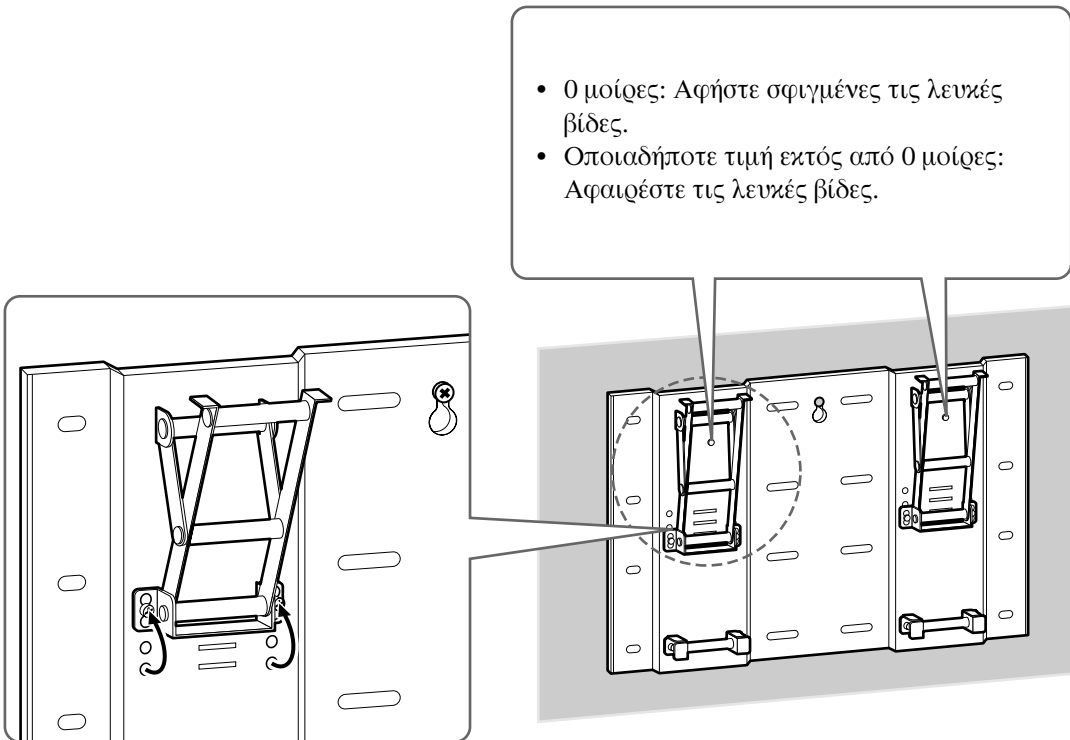
A	B	C	D	E	F
1.352	720	208	152	178	182

Ρυθμίστε τη γωνία των βραχιόνων.

- ❶ Βγάλτε τις βίδες από τη δεξιά και την αριστερή πλευρά της βάσης του κάθε βραχίονα. Κατόπιν, επιλέξτε την εγκοπή που αντιστοιχεί στην επιθυμητή γωνία (0, 5, 10, 15 ή 20 μοίρες) και προσαρμόστε τη βάση του βραχίονα σ' αυτήν.
- ❷ Στερεώστε γερά τη βάση κάθε βραχίονα, χρησιμοποιώντας τις βίδες που αφαιρέσατε στη Διαδικασία 1.

Σημείωση

Βεβαιωθείτε ότι έχετε ρυθμίσει το δεξιό και τον αριστερό βραχίονα στην ίδια γωνία.



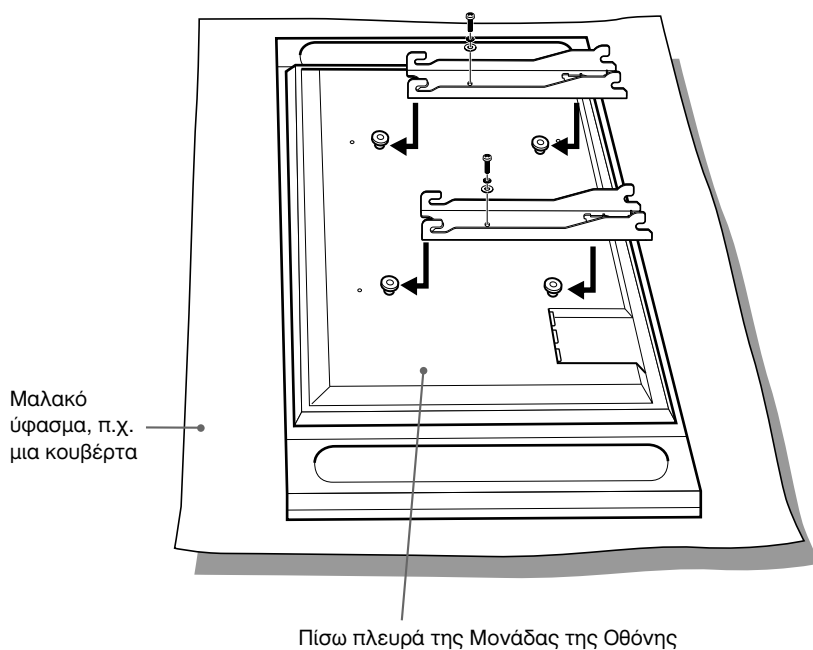
Βήμα 4: Τοποθέτηση της Μονάδας της Οθόνης

ΠΡΟΕΙΔΟΠΟΙΗΣΗ

Φροντίστε η τοποθέτηση να έχει ολοκληρωθεί, προτού συνδέσετε το Καλώδιο Τροφοδοσίας στην πρίζα τοίχου. Εάν αφήσετε το Καλώδιο Τροφοδοσίας μαγκωμένο κάτω ή μεταξύ των συσκευών, μπορεί να προκληθεί βραχυκύκλωμα ή ηλεκτροπληξία. Εάν σκοντάψετε στο Καλώδιο Τροφοδοσίας ή στο Καλώδιο Διασύνδεσης της Οθόνης, η βάση μπορεί να ανατραπεί και να προκληθεί ατύχημα.

1

Συνδέστε τη Μονάδα των Αγκιστρων Στερέωσης στα άγκιστρα, στην πίσω πλευρά της Μονάδας Οθόνης. Κατόπιν, σύρετε τη Μονάδα των Αγκιστρων Στερέωσης και στερεώστε τη χρησιμοποιώντας τις παρεχόμενες βίδες (+PSW5 × 12).

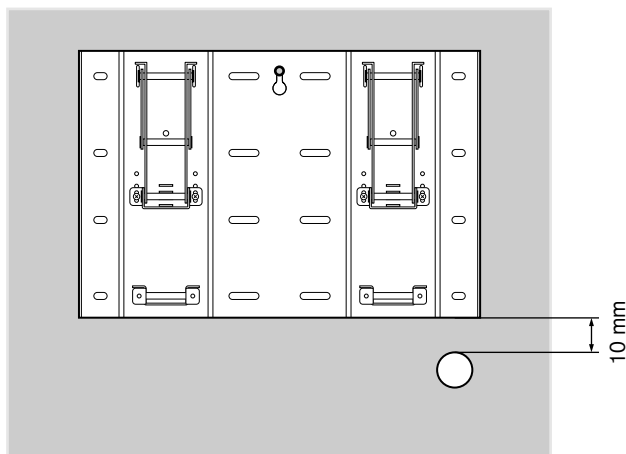
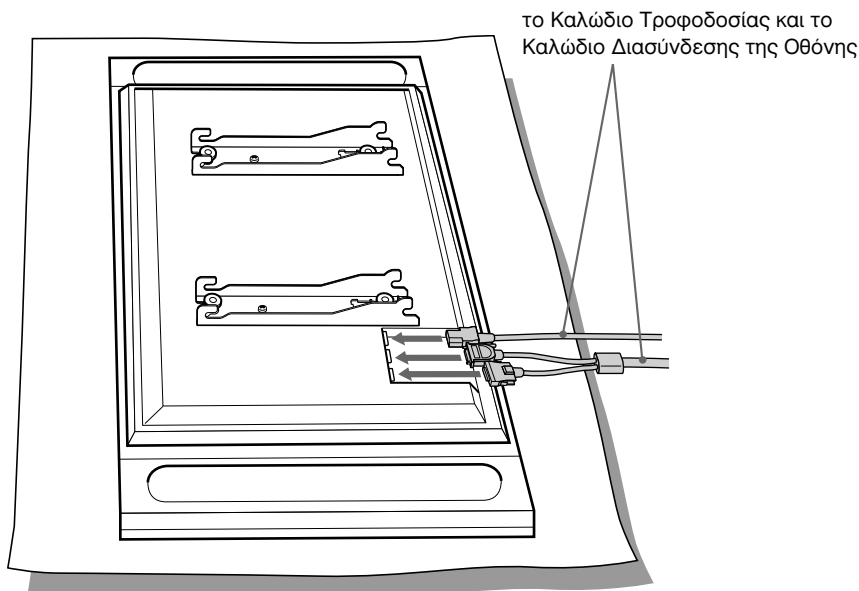


Συνδέστε το Καλώδιο Τροφοδοσίας και το Καλώδιο της Οθόνης που παρέχονται μαζί με τη Μονάδα της Οθόνης, στη Μονάδα της Οθόνης.

Συνδέστε το Καλώδιο Τροφοδοσίας και το Καλώδιο της Οθόνης στις υποδοχές σύνδεσης στην πίσω πλευρά της Μονάδας της Οθόνης.

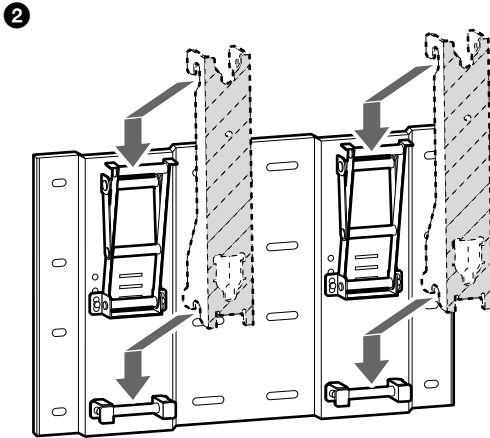
Συμβουλή

Για περισσότερες πληροφορίες σχετικά με τη σύνδεση του Καλωδίου Τροφοδοσίας και του Καλωδίου της Οθόνης, συμβουλευθείτε το εγχειρίδιο οδηγιών της Έγχρωμης Επίπεδης Τηλεόρασης (KE-42MR1/KE-50MR1).

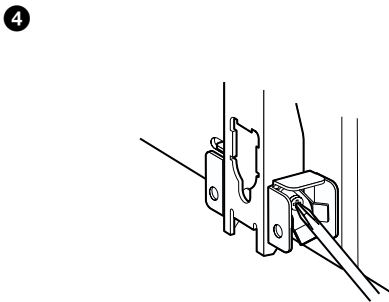


Στερεώστε το Καλώδιο Διασύνδεσης της Οθόνης και το Καλώδιο Τροφοδοσίας στον τοίχο, κλπ. Όταν περνάτε τα δύο καλώδια στο τοίχο, ανοίξτε στον τοίχο μια τρύπα διαμέτρου 50 mm όπως δείχνει το διάγραμμα αριστερά.

Τοποθετήστε τη Μονάδα της Οθόνης πάνω στη Μονάδα της Βάσης.



- ❶ Κρατήστε τη Μονάδα της Οθόνης και φέρετε την κοντά στη Μονάδα της Βάσης, έτσι ώστε να ευθυγραμμιστούν τα κάτω άγκιστρα της Μονάδας των Αγκιστρων Στερέωσης με τους κάτω άξονες στήριξης, κοντά στο κάτω μέρος της Μονάδας της Βάσης.
- ❷ Συνδέστε ταυτόχρονα όλα τα πάνω και τα κάτω άγκιστρα των δύο Μονάδων Αγκιστρων Στερέωσης στους τέσσερις άξονες στήριξης της Μονάδας της Βάσης, όπως δείχνει το διάγραμμα αριστερά.
- ❸ Βεβαιωθείτε ότι τα οκτώ άγκιστρα έχουν γαντζωθεί γερά στους τέσσερις άξονες της Πλάκας της Βάσης.
- ❹ Σφίξτε καλά τις βίδες στερέωσης, αριστερά και δεξιά, χρησιμοποιώντας ένα μακρύ κατσαβίδι Phillips.



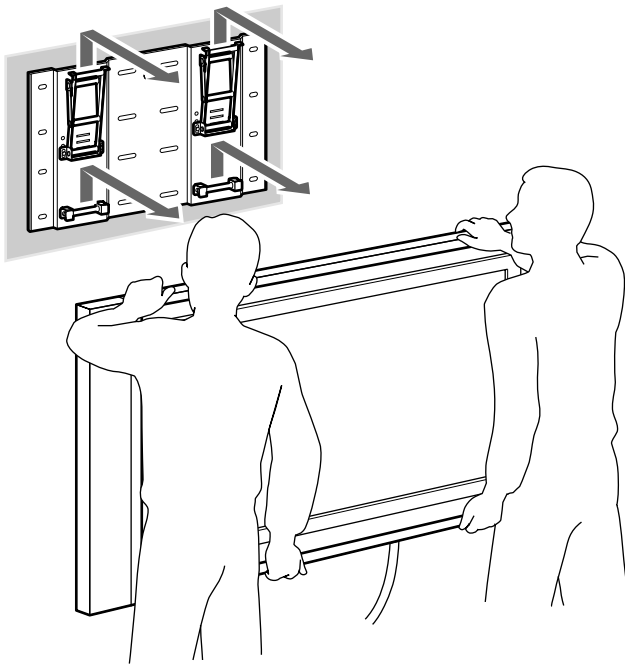
1

Αποσυνδέστε το Καλώδιο Τροφοδοσίας από την πρίζα τοίχου.

2

Ξεβιδώστε τις βίδες στερέωσης, δεξιά και αριστερά, μέχρι να μη στρίβουν άλλο.

3



Φροντίστε δύο ή περισσότερα άτομα να κρατούν τη Μονάδα της Οθόνης και σύρετέ την προς τα πάνω για να την αφαιρέσετε.

ΠΡΟΕΙΔΟΠΟΙΗΣΗ

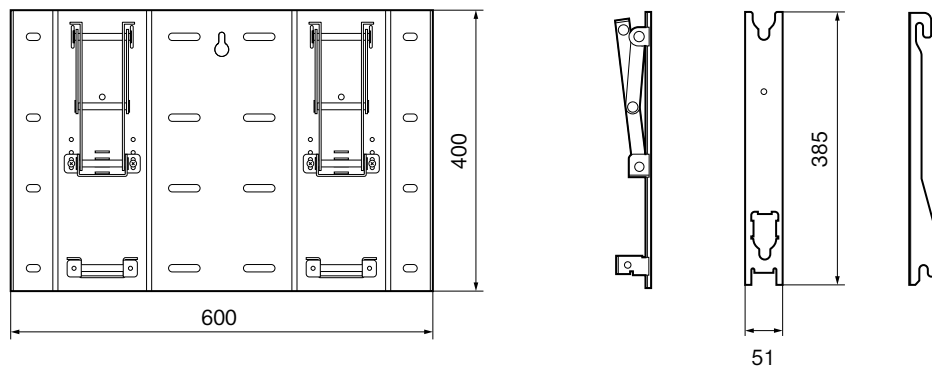
- Φροντίστε δύο ή περισσότερα άτομα να κρατούν τη Μονάδα της Οθόνης, κατά τη μεταφορά της.
- Προσέξτε να μην αφήσετε τα καλώδια να κρεμαστούν και να μαγκώσουν, κατά την αφαίρεση της Μονάδας της Οθόνης.
- Προσέξτε να μην τραυματίσετε τα χέρια σας ή τα δάκτυλά σας κατά την αφαίρεση της Μονάδας της Οθόνης.

Τεχνικά χαρακτηριστικά

Μονάδα: mm

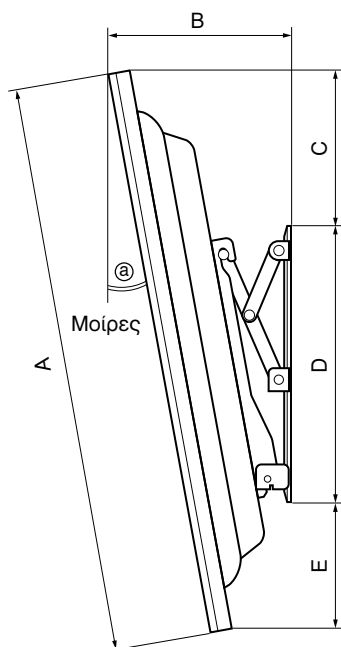
Βάρος: 8,0 kg

Η σχεδίαση και τα τεχνικά χαρακτηριστικά μπορεί να αλλάξουν χωρίς προειδοποίηση.



KE-42MR1

Μονάδα: mm



KE-50MR1

Μονάδα: mm

Μοίρες	Διαστάσεις					
	Ⓐ	A	B	C	D	E
0Γ		720	160	173	400	147
5Γ		720	207	162	400	156
10Γ		720	253	148	400	164
15Γ		720	297	130	400	172
20Γ		720	339	108	400	178

Μοίρες	Διαστάσεις					
	Ⓐ	A	B	C	D	E
0Γ		856	166	307	400	149
5Γ		856	225	296	400	160
10Γ		856	283	280	400	169
15Γ		856	338	260	400	177
20Γ		856	391	235	400	183

Bu ürünü satın aldığınız için teşekkür ederiz.

Müşteriler için

Bu ürünün kurulması için yeterli uzmanlık gereklidir. Kurulum işini Sony satıcılarına veya yetkili kişilere vermeye dikkat edin ve kurulum sırasında güvenliğe özen gösterin.

DİKKAT

Güvenlik önlemlerine uyulmaz ve ürün yanlış kullanılırsa, yangına veya ciddi yaralanmalara neden olabilir. Bu elkitabı, kazaları önlemek ve ürünün doğru kullanılmasını sağlamak için gereken önlemleri gösterir. Bu yönerge elkitabını baştan sona okumaya ve ürünü doğru kullanmaya dikkat edin. Bu elkitabını, ileride de başvurmak için saklayın.

Sony Satıcıları için

Bu ürünün kurulması için yeterli uzmanlık gereklidir. Kurulumu güvenle gerçekleştirmek için bu yönerge elkitabını baştan sona okumaya özen gösterin. Hatalı kullanım veya yanlış kurulumdan kaynaklanan hasar veya yaralanmalardan sorumlu değiliz. Kurulumdan sonra, bu elkitabını müşteriye verin.

Bu Duvar Konsolu, Sony tarafından belirtilen ürünle kullanılmak üzere tasarlanmıştır. Bu konsolu aşağıdaki üründen başka cihazlarla kullanmayın.

Belirtilen ürün: Düz Ekran Renkli Televizyon (KE-42MR1/KE-50MR1)

Güvenlik

Sony tarafından geliştirilen ürünler, güvenlik önde tutularak tasarlanır.

Bununla birlikte, ürün yanlış kullanılırsa, yanma, elektrik çarpması veya ürünün yıkılması gibi nedenlerle ciddi yaralanmalara neden olabilir. Kazaları önlemek için ilgili güvenlik önlemlerine uymaya dikkat edin.

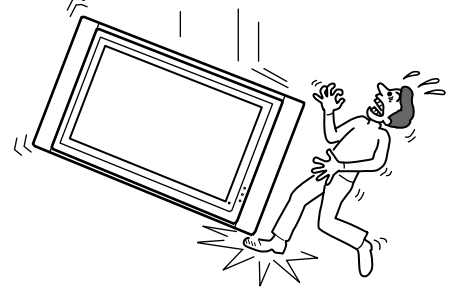
DİKKAT

Aşağıdaki önlemlere uyulmaması durumunda, yangın, elektrik çarpması veya patlama sonucu ölüm veya ciddi yaralanma olasılığı vardır.

Kurulum işini yetkili kişilere vermeye dikkat edin ve kurulum sırasında çocukları uzakta tutun.

Duvar Konsolu'nu yetkili olmayan kişiler kurarsa, aşağıdaki kazalar olabilir.

- Deprem durumunda Görüntü Birimi düşebilir ve ezilme veya kırılma gibi ciddi bir yaralanmaya neden olabilir.
- Duvar Konsolu'nun kurulduğu duvar sabit, düz veya zemine dik değilse, birim düşebilir ve yaralanmaya veya mal kaybına neden olabilir. Duvar, Görüntü Birimi'nin ağırlığının en az dört (4) katı kadar ağırlığı taşıyabilmelidir (KE-42MR1: $53 \text{ kg} \times 4 = 212 \text{ kg}$, KE-50MR1: $39 \text{ kg} \times 4 = 156 \text{ kg}$).
- Duvar Konsolu'nun duvardaki kurulumu yeterince sağlam değilse, birim düşebilir ve yaralanmaya veya mal kaybına neden olabilir.



Duvar Konsolu'nun taşınması veya sökülmesi sırasında, kurulum işini yetkili kişilere vermeye dikkat edin.

Duvar Konsolu'nu taşıma veya sökme işini yetkili olmayan kişiler yaparsa, Görüntü Birimi düşebilir ve yaralanma veya mal kaybına yol açabilir. Duvar Konsolu'nu taşıma veya sökme işini en az iki kişinin yapmasını sağlayın.

Görüntü Birimi'nin üstüne hiçbir sıvı dökmeyin.

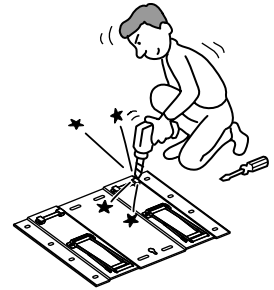
Görüntü Birimi'nin ıslanmasına izin verirsiniz, bu durum yangına veya elektrik çarpmasına neden olabilir.

Görüntü Birimi monte edildikten sonra civataları, vb. çıkarmayın.

Aksi taktirde, Görüntü Birimi düşebilir.

Duvar Konsolu'nu sökmeyin veya parçalarında değişiklik yapmayın.

Yaparsanız, Duvar Konsolu düşebilir ve yaralanmaya veya mal kaybına neden olabilir.

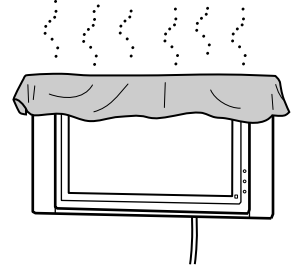


Belirtilen üründen başka gereçler takmayın.

Bu Duvar Konsolu, belirtilen ürünle kullanılmak üzere tasarlanmıştır. Belirtilenden başka ürün takarsanız, düşüp yaralanmalara veya mal kaybına neden olabilir.

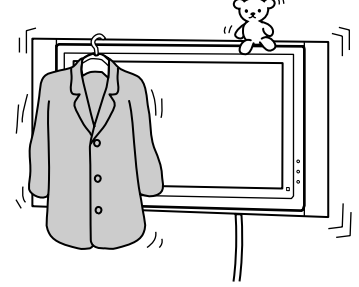
Görüntü Birimi'ndeki havalandırma deliklerini kapatmayın.

Görüntü Birimi'nin üstünü bir kumaş veya benzeri ile örterek Görüntü Birimi'ndeki havalandırma deliklerini kapatırsanız, Görüntü Birimi aşırı ısınabilir ve yangına neden olabilir.



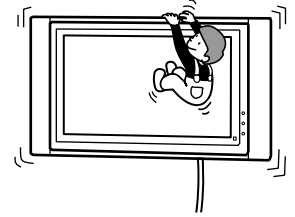
Duvar Konsolu'na Görüntü Birimi dışında hiçbir yük uygulamayın.

Uygularsanız, Görüntü Birimi düşebilir ve yaralanmaya veya mal kaybına neden olabilir.



Görüntü Birimi'ne yaslanmayın ve asılmayın.

Görüntü Birimi düşebilir ve kullanıcı birimin ağırlığı altında kalarak ciddi biçimde yaralanabilir.



Yangın veya elektrik çarpmasını önlemek için, Görüntü Birimi'ni yağış veya nemden uzak tutun.

Görüntü Birimi'nin ıslanmasına izin verirsiniz, bu durum yangına veya elektrik çarpmasına neden olabilir.

Görüntü Birimi'ni hiçbir zaman sıcak, nemli veya aşırı tozlu yerlere koymayın. Görüntü Birimi'ni, mekanik titreşimlere maruz kalabileceği yerlere kurmayın.

Kurarsanız, yangına veya elektrik çarpmasına neden olabilir.

Yanıcı nesnelere veya açık alevleri (örneğin mumları) Görüntü Birimi'nden uzak tutun.

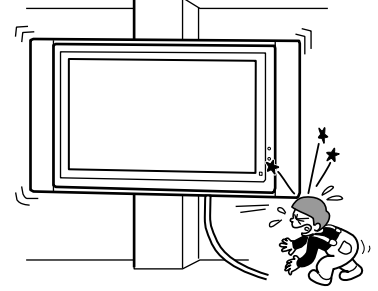
Yangına neden olmamak için yanıcı nesnelere veya açık alevleri (örneğin mumları) Görüntü Birimi'nden uzak tutun.

UYARI

Aşağıdaki önlemlere uyulmazsa yaralanma veya mal kaybı tehlikesi oluşur.

Duvar Konsolu'nu, Görüntü Biriminin köşe veya kenarlarının çıkıntı oluşturacağı duvar yüzeylerine kurmayın.

Duvar Konsolu'nu, Görüntü Biriminin köşe veya kenarlarının çıkıntı oluşturacağı sütun gibi duvar yüzeylerine kurmayın. Kişi veya nesnelerin Görüntü Birimi'nin köşesine veya kenarına çarpması yaralanma veya mal kaybına yol açabilir.



Temizlik veya bakım sırasında ürüne aşırı güç uygulamayın.

Görüntü Biriminin üst kenarına aşırı güç uygulamayın.

Uygularsanız, bu durum Görüntü Biriminin düşmesine yol açarak yaralanma veya mal kaybına neden olabilir.

Görüntü Birimi'ni klima cihazının üstüne veya altına kurmayın.

Aksi taktirde, Görüntü Birimi klima cihazından gelen hava akımlarına maruz kalabilir. Bu da Görüntü Birimi'nde bir arızaya yol açabilir.

Önlemler

- Görüntü Birimini uzun süre Duvar Konsolu'na kurulu halde kullanırsanız, duvarın malzemesine bağlı olarak, Görüntü Biriminin arkasındaki veya üzerindeki duvarın rengi solabilir veya duvar kağıdı kalkabilir. Duvar Konsolu duvara takıldıktan sonra kaldırılırsa, vida delikleri geride kalır.
- Duvarın arkasından 300 ohm besleyici kablolar geçirdiyse, bunları 75 ohm koaksiyal kablolarla değiştirmenizi öneririz. 300 ohm besleyici kablolar kullanmayı sürdürmek gerekiyorsa, kurulumu başlamadan önce duvarın arkasında Görüntü Birimi ile besleyici kablolar arasında yeterli alan bulunmasına dikkat edin. Kurulumu başlamadan önce, Görüntü Birimi'nin telsiz parazitinden etkilenmeyeceği uygun bir kurulum yeri konusunda yetkili kişiye danışın.

DİKKAT Müşteriler için

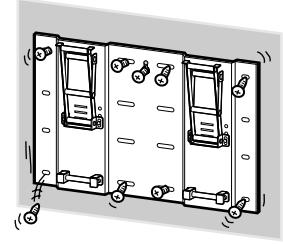
Bu ürünün kurulması için yeterli uzmanlık gereklidir. Kurulum işini Sony satıcılarına veya yetkili kişilere vermeye dikkat edin ve kurulum sırasında güvenliğe özen gösterin.

Sony Satıcıları için

Aşağıdaki yönergeler yalnızca Sony Satıcıları içindir. Yukarıda açıklanan güvenlik önlemlerini okuyun ve bu ürünün kurulum, bakım ve denetim işlemleri sırasında güvenliğe gerekli dikkati gösterin.

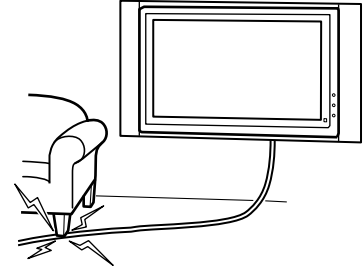
Duvar Konsolu'nun, bu yönerge elkitabındaki yönergeler izlenerek duvara sağlam biçimde kurulmasını sağlayın.

Vidalardan biri gevşer veya düşerse, Duvar Konsolu düşebilir ve yaralanmaya veya mal kaybına neden olabilir. Duvarın malzemesine uygun vidalar kullanmaya dikkat edin ve sekiz veya daha çok M8 veya eşdeğer vida kullanarak birimi sağlam biçimde kurun.



Güç Kablosunun veya Görüntü Kablosunun sıkışmasına engel olun.

Güç Kablosu veya Görüntü Kablosu birim ile duvar arasında sıkışırsa veya zorlanarak bükülürse, kablunun madeni kısmı açığa çıkabilir ve kısa devreye veya kablunun kopmasına neden olabilir. Bu, yangına veya elektrik çarpmasına neden olabilir.



Bu yönerge elkitabında verilen yönergelere uyararak, ürün ile birlikte sağlanan ve bağlantıları uygun biçimde kullanmaya dikkat edin. Başka öğeler kullanırsanız, Görüntü Birimi düşebilir ve insanların yaralanmasına veya Görüntü Birimi'nin hasar görmesine neden olabilir.

Destegin, bu yönerge elkitabında açıklanan yöntem uygun olarak düzgün biçimde monte edilmesini sağlayın.

Vidalardan biri gevşer veya düşerse, Görüntü Birimi düşebilir ve insanların yaralanmasına veya Görüntü Birimi'nin hasar görmesine neden olabilir.

Cıvata ve vidaların belirtilen yerde sağlam biçimde sıkılmasına dikkat edin.

Aksi takdirde, Görüntü Birimi düşebilir ve insanların yaralanmasına veya Görüntü Birimi'nin hasar görmesine neden olabilir.

Kurulum sırasında Görüntü Birimi'nin sarsılmamasına dikkat edin.

Görüntü Birimi sarsıntıya maruz kalırsa düşebilir veya kırılabilir. Bu da yaralanmalara neden olabilir.

Görüntü Birimi'nin dik ve düz bir duvara kurulmasına dikkat edin.

Aksi takdirde, Görüntü Birimi düşüp yaralanmalara neden olabilir.

Görüntü Birimi'nin düzgün biçimde kurulmasından sonra, kabloları iyice sağlamlaştırın.

Kişi veya nesnelere kablolarla dolaşırsa, bu durum yaralanmaya neden olabilir.

Kurulum sırasında ellerinizi veya parmaklarınızı yaralamamaya dikkat edin.

Duvar Konsolu'nu veya Görüntü Birimini kurarken ellerinizi veya parmaklarınızı yaralamamaya dikkat edin.

Duvar Konsolu'nun duvara sabitlenmesi için gereken vidalar temin edilmemektedir.

Duvar Konsolu'nu monte ederken duvar malzemesi ve yapı için uygun vidalar kullanın.

1. Adım: Kurulum için gerekli parçaları denetleme

1

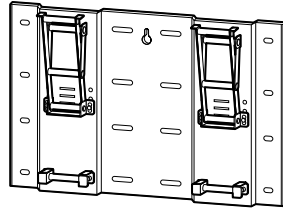
Bir yıldız tornavida ve duvarın malzemesine bağlı olarak uygun vidaları (temin edilmemiş olan sekiz veya daha çok M8 veya eşdeğer vida) önceden hazırlayın.

2

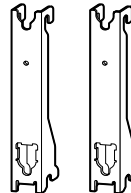
Paketi açın ve parçaları denetleyin.



Vidalar (+PSW5 × 12) (2)



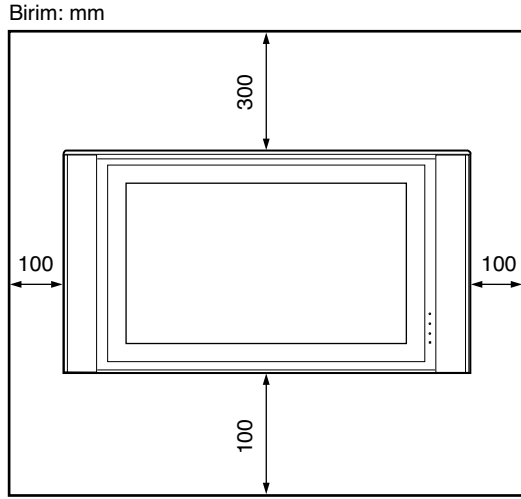
Plaka Birimi (1)



Montaj Kancası Birimi (2)

2. Adım: Kurulum yerini kararlaştırma

1



Soldaki şemada gösterildiği gibi, Plaka Birimi ile tavan veya duvarın çıkıntı yapan kısımları arasındaki uzaklığı korumaya dikkat edin.

İpucu

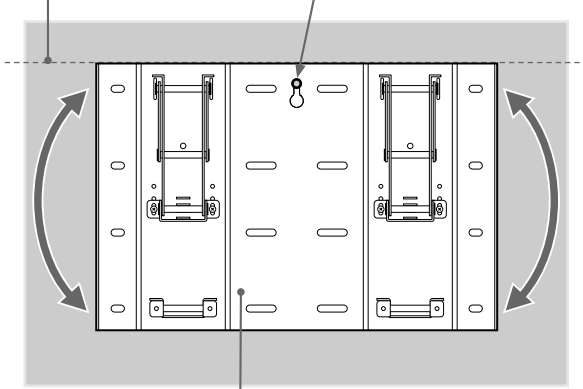
Görüntü Birimi duvara monte edilirken, boyutlar hakkında bilgi almak için “Teknik Özellikler” (s.15 (TR)) bölümündeki kesite bakın.

3. Adım: Plaka Birimini duvara kurma

1

Birimi tamamen düz olacak şekilde hizalayın.

Desteğin geçici olarak takılması için kullanılacak olan vida deliği.

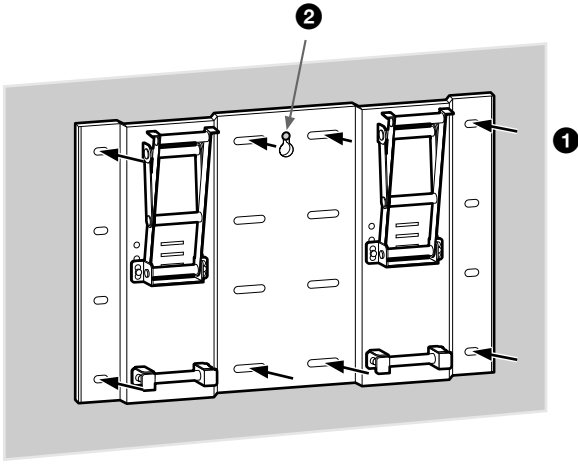


Plaka Birimi

Plaka Birimini duvara geçici olarak vidalayın ve Plaka Biriminin konumunu tamamen düz olacak şekilde hizalayın.

DİKKAT

- Duvar Konsolu'nu duvara sabitleyen vidalar temin edilmemektedir.
- Duvarın malzeme ve yapısına bağlı olarak uygun vidaları kullanmaya dikkat edin.



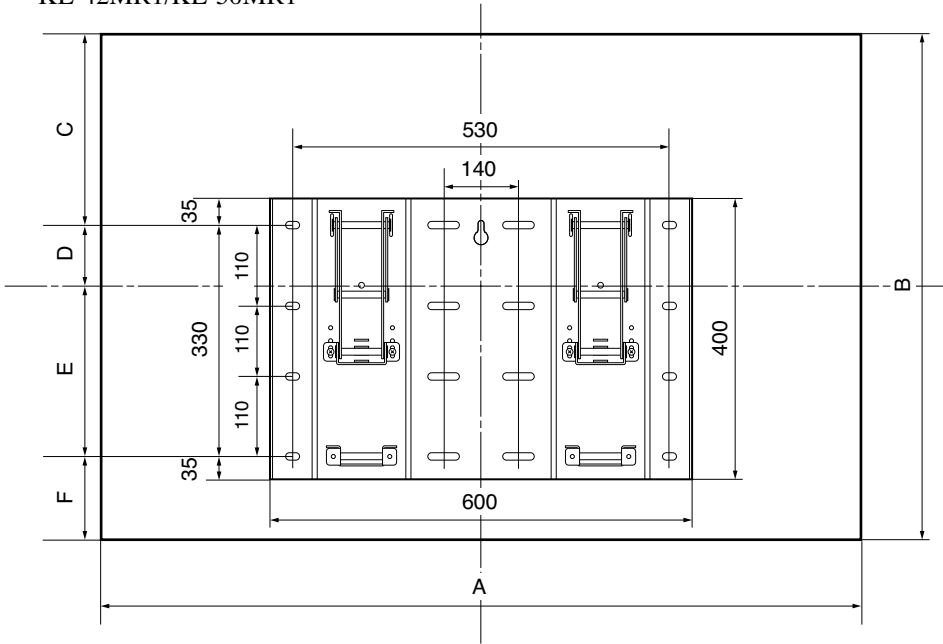
Sekiz veya daha çok M8 veya eşdeğer vida (temin edilmemiştir) kullanarak Plaka Birimini duvara sabitleyin.

- 1 Vidaların gevşemeyecekleri şekilde iyice sıkılmalarını sağlayın.
- 2 1. işlemden geçici olarak takılan vidaları iyice sıkıştırın.

DİKKAT

- Plaka Birimini geçici olarak takarken, soldaki şemada belirtilen vida deliklerinin kullanılmasını öneririz. Plaka Birimi yeterince güvenli olarak takılamazsa, ek vidalar kullanın.
- Plaka Biriminin duvara sağlam biçimde sabitlendiğinden emin olun.

KE-42MR1/KE-50MR1



KE-50MR1

Birim: mm

A	B	C	D	E	F
1.573	856	342	86	244	184

KE-42MR1

Birim: mm

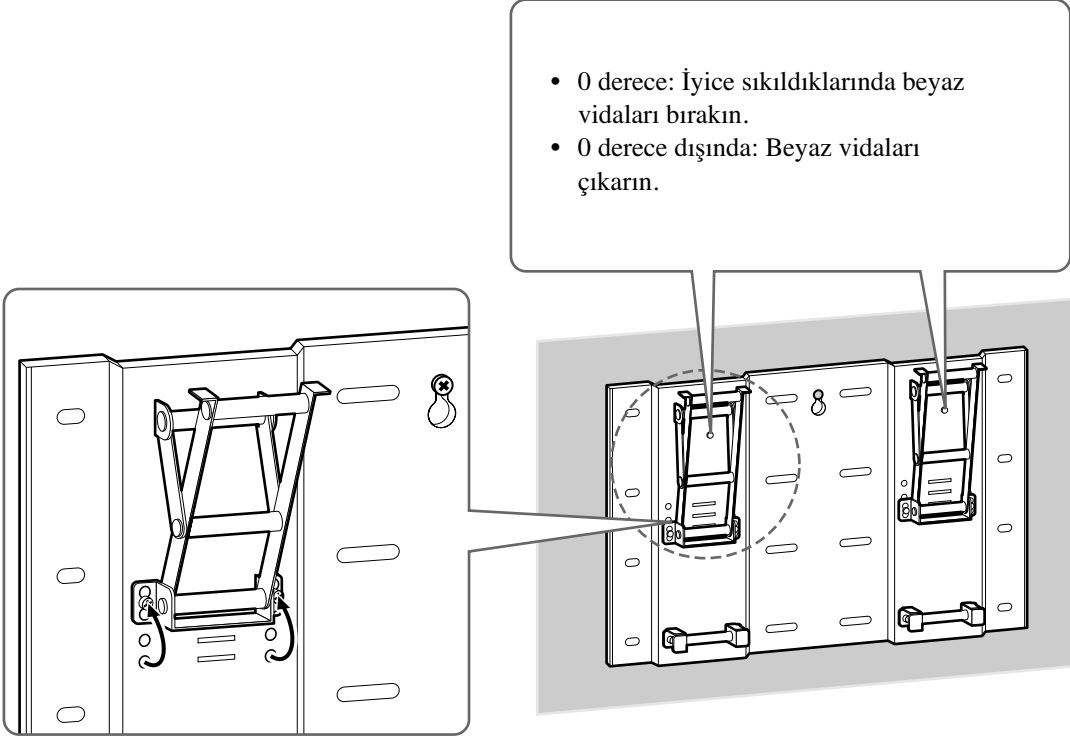
A	B	C	D	E	F
1.352	720	208	152	178	182

Kolların açısını ayarlayın.

- 1 Kol tabanının sağ ve sol taraflarından vidaları çıkarın. İstenen açığa (0, 5, 10, 15 veya 20 derece) uygun olan yivi seçin ve kol tabanını ona takın.
- 2 1. işlemden çıkarılan vidaları kullanarak her kol tabanını iyice sağlamlaştırın.

Not

Sağ ve sol kolların açılarını aynı açı ile ayarlamaya dikkat edin.



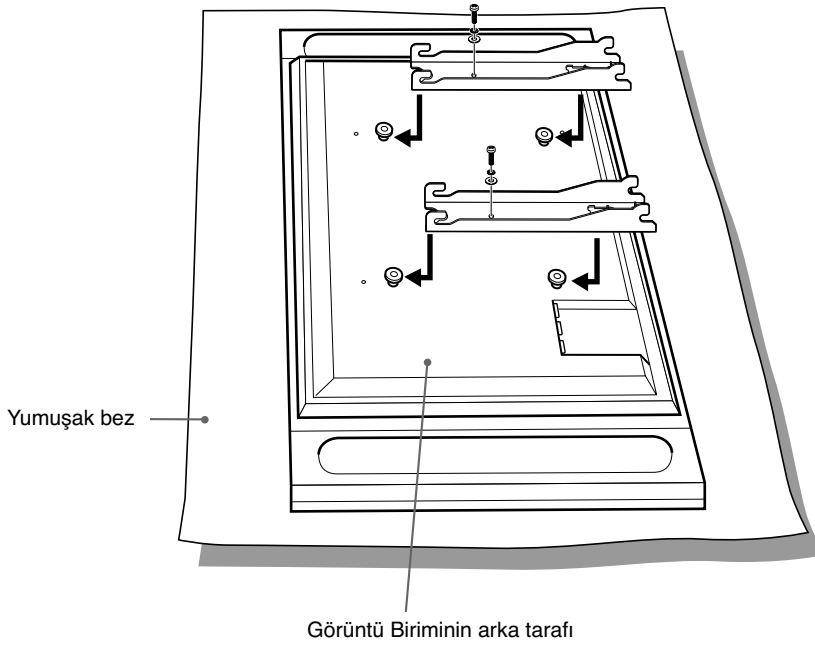
4. Adım: Görüntü Birimini Kurma

DİKKAT

Güç Kablosunu duvardaki prize takmadan önce kurulumun tamamlanmasına dikkat edin. Eğer Güç Kablosu cihazın altında veya parçaların arasında sıkışırsa, kısa devreye veya elektrik çarpmasına neden olabilir. Güç kablosuna veya Görüntü Arabirim Kablosuna takılırsanız, sehpa devrilip yaralanmalara neden olabilir.

1

Montaj Kancası Birimini Görüntü Biriminin arka tarafındaki kancalara takın. Daha sonra Montaj Kancası Birimini kaydırın ve temin edilen vidaları kullanarak sabitleştirin (+PSW5 × 12).

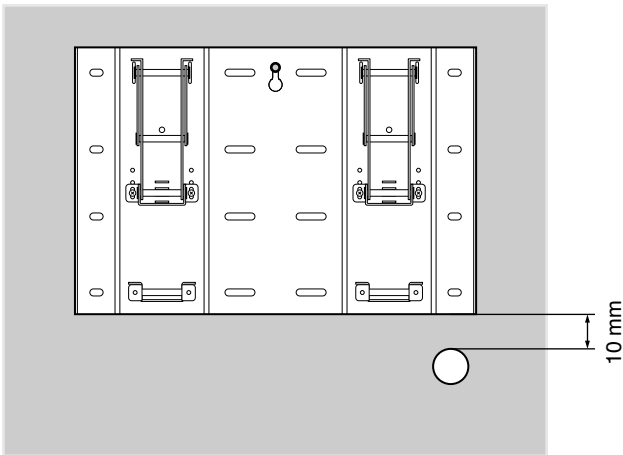
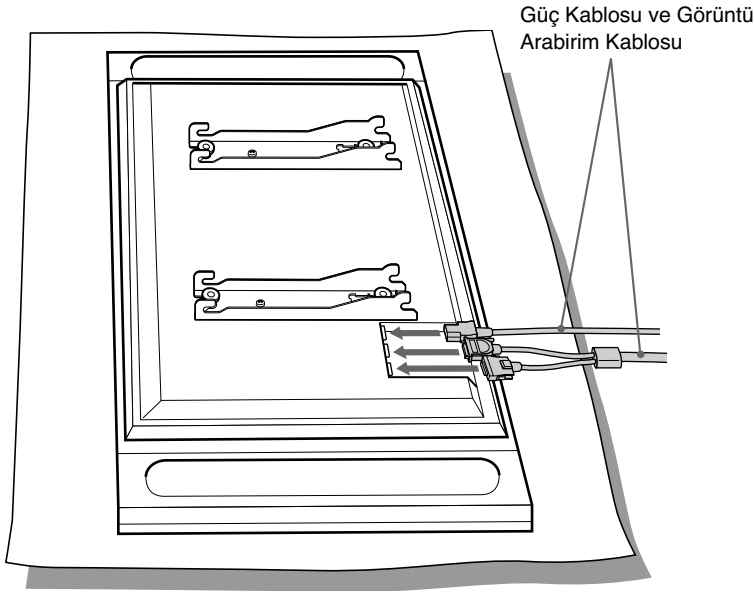


Görüntü Birimi ile birlikte verilen Güç Kablosu ve Görüntü Kablosunu Görüntü Birimine bağlayın.

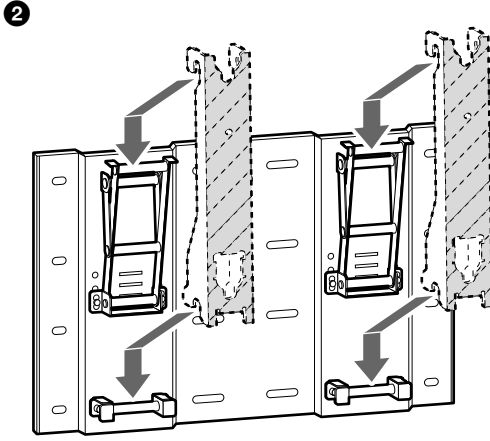
Güç Kablosunu ve Görüntü Kablosunu, Görüntü Biriminin arka tarafındaki bağlayıcılara takın.

İpucu

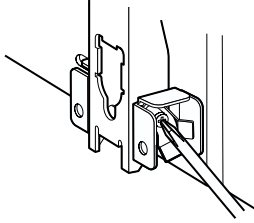
Güç Kablosunu ve Görüntü Kablosunu bağlama konusunda ayrıntılı bilgi için Düz Ekran Renkli Televizyon'un (KE-42MR1/KE-50MR1) yönerge elkitabına bakın.



Görüntü Arabirim Kablosunu ve Güç Kablosunu duvara, vb. tutturun. Kabloları duvardan geçirirken, soldaki şemada gösterildiği gibi, duvara 50 mm çapında bir delik açın.



4



Görüntü birimini Plaka Birimine Kurma.

- 1 Görüntü Birimini tutun ve Montaj Kancası Birimlerinin alttaki kancaları, Plaka Biriminin tabanına yakın olan en alt destek millerine göre hizalanacak şekilde, Plaka Birimine yaklaştırın.
- 2 İki Montaj Kancası Biriminin üst ve alt kancalarını, Plaka Biriminin dört destek miline, soldaki semada gösterildiği gibi hepsi aynı anda olmak üzere takın.
- 3 Sekiz kancanın, Plaka Birimindeki dört mile sağlam biçimde takılmasını sağlayın.
- 4 Sağ ve soldaki emniyet vidalarını uzun bir yıldız mil tornavidası ile iyice sıkıştırın.

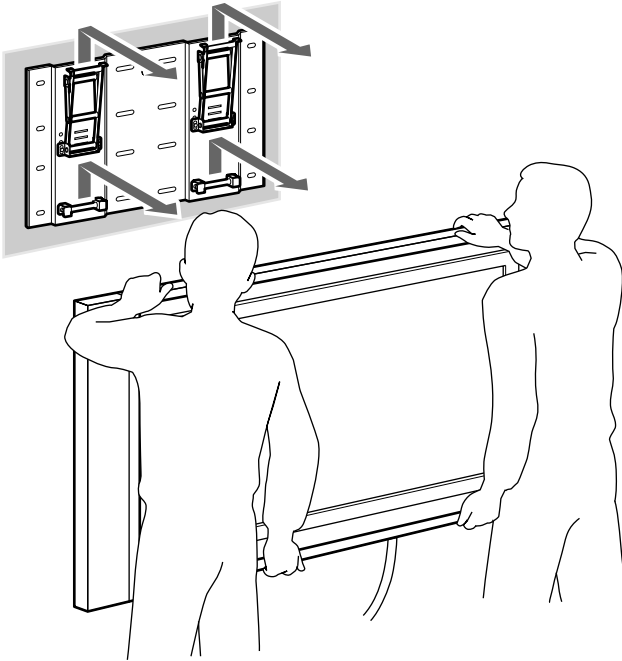
1

Güç Kablosunu duvardaki prizden çıkarın.

2

Sağ ve soldaki emniyet vidalarını, daha fazla dönmeyecekleri kadar gevşetin.

3



Görüntü Birimini en az iki kişinin tutmasını ve Görüntü Birimini çıkarmak üzere yukarı doğru kaydırmasını sağlayın.

DİKKAT

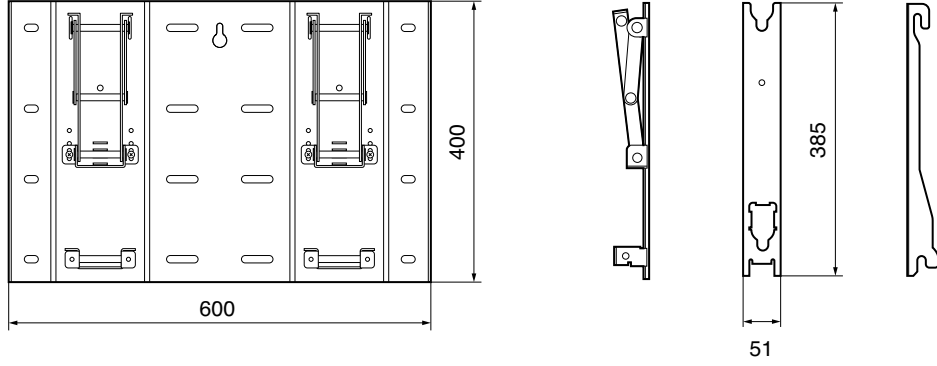
- Taşıma sırasında Görüntü Birimini en az iki kişinin tutmasını sağlayın.
- Görüntü Birimini kaldırırken kabloların sarkmamasına dikkat edin.
- Görüntü Birimini kaldırırken ellerinizi veya parmaklarınızı yaralamamaya dikkat edin.

Teknik Özellikler

Birim: mm

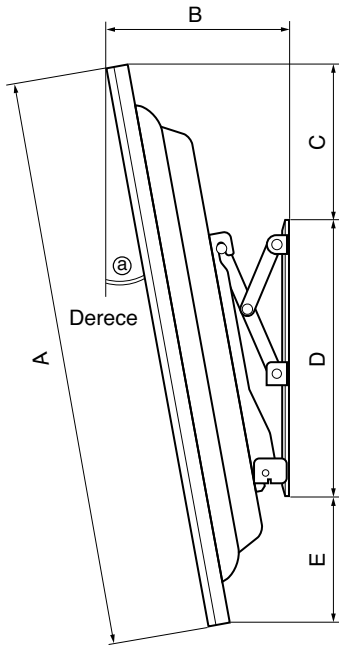
Ağırlık: 8,0 kg

Tasarım ve teknik özellikler, haber verilmeksizin değiştirilebilir.



KE-42MR1

Birim: mm



KE-50MR1

Birim: mm

Derece	Boyut					
	a	A	B	C	E	
0°		720	160	173	400	147
5°		720	207	162	400	156
10°		720	253	148	400	164
15°		720	297	130	400	172
20°		720	339	108	400	178

Derece	Boyut					
	a	A	B	C	D	E
0°		856	166	307	400	149
5°		856	225	296	400	160
10°		856	283	280	400	169
15°		856	338	260	400	177
20°		856	391	235	400	183

Gracias por adquirir este producto.

Para los clientes

Para la instalación de este producto se precisan conocimientos y experiencia suficientes. Asegúrese de contratar la instalación a un distribuidor o contratista de Sony y de prestar especial atención a la seguridad durante la instalación.

ADVERTENCIA

Si no se respetan las precauciones de seguridad y se utiliza el producto de forma incorrecta, existe el riesgo de que se produzcan lesiones graves o un incendio.

Este manual de instrucciones describe las precauciones que deben tomarse para evitar accidentes y realizar un uso adecuado del producto. Léalo detenidamente y utilice el producto de forma correcta. Consérvelo para consultarlo en el futuro.

Para distribuidores Sony

Para la instalación de este producto se precisan conocimientos y experiencia suficientes. Asegúrese de leer detenidamente este manual de instrucciones para poder realizar con seguridad el proceso de instalación. Declinamos cualquier responsabilidad por los daños o heridas producidos por una manipulación incorrecta o una instalación inadecuada. Una vez terminada la instalación, entregue el manual de instrucciones al cliente.

Sony ha diseñado este soporte de montaje mural para utilizarlo con el producto especificado. No utilice este soporte con otros productos.

Producto especificado: Televisor en color de pantalla plana (KE-42MR1/KE-50MR1)

Seguridad

Los productos Sony se diseñan para garantizar su uso seguro.

Sin embargo, si se utilizan de forma inadecuada, pueden volcarse, o provocar un incendio o una descarga eléctrica y producir de este modo lesiones graves. Respete las precauciones de seguridad correspondientes para evitar accidentes.

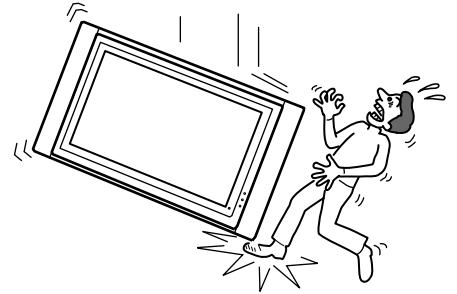
ADVERTENCIA

Si no se respetan las precauciones siguientes, se pueden producir incendios, descargas eléctricas o explosiones que podrían provocar heridas graves o fatales.

Asegúrese de contratar la instalación a contratistas cualificados y procure que los niños pequeños se mantengan alejados del lugar donde se realiza la instalación.

Si la instalación del soporte de montaje mural no la realizan contratistas cualificados, podrían producirse los siguientes accidentes.

- El monitor podría caerse y provocar lesiones graves como contusiones o fracturas durante un terremoto.
- Si la pared en la que se instala el soporte de montaje mural es inestable, irregular o no es perpendicular con el suelo, la unidad podría caerse y provocar daños personales o materiales. La pared deberá ser capaz de soportar al menos cuatro (4) veces el peso del monitor (KE-42MR1: 53 kg \times 4= 212 kg, KE-50MR1: 39 kg \times 4=156 kg).
- Si la instalación del soporte de montaje mural en la pared no es lo suficientemente resistente, la unidad podría caerse y provocar daños personales o materiales.



Procure contratar la instalación a contratistas cualificados al transportar o desmontar el soporte de montaje mural.

Si el transporte o desmontaje del soporte de montaje mural no lo realizan contratistas cualificados, el monitor podría caerse y provocar daños personales o materiales. Procure que dos o más personas realicen el transporte o desmontaje del soporte de montaje mural.

No derrame ningún tipo de líquido en el monitor.

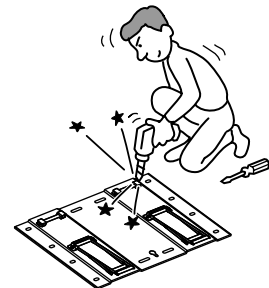
Si el monitor se moja, podría producirse un incendio o una descarga eléctrica.

No retire ningún tornillo, etc. después de haber montado el monitor.

Si lo hace, el monitor podría caerse.

No desmonte ni altere los componentes del soporte de montaje mural.

Si lo hace, éste podría caerse y provocar daños personales o materiales.

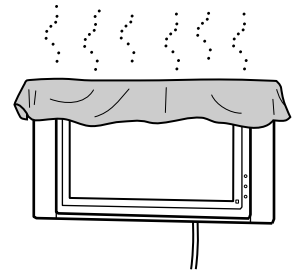


No instale ningún equipo distinto al producto especificado.

Este soporte de montaje mural ha sido diseñado para utilizarse con el producto especificado. Si lo instala con otro producto, puede caerse y provocar daños personales o materiales.

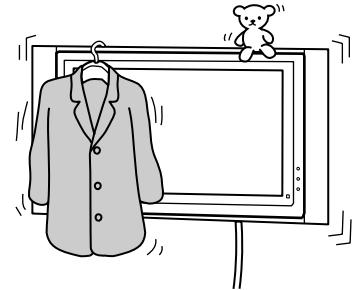
No obstruya los orificios de ventilación del monitor.

Si cubre la parte superior del monitor con un paño o similar y obstruye los orificios de ventilación del mismo, éste puede sobrecalentarse y provocar un incendio.



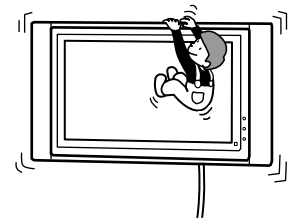
No aplique ningún peso que no sea el del propio monitor al soporte de montaje mural.

Si lo hace, éste podría caerse y provocar daños personales o materiales.



No se apoye en el monitor ni se agarre a él.

Éste podría caerse y el usuario podría quedar atrapado bajo el peso de la unidad, lo que provocaría lesiones graves.



Para evitar que se produzca un incendio o descarga eléctrica, no exponga el monitor a la lluvia ni a la humedad.

Si el monitor se moja, podría producirse un incendio o una descarga eléctrica.

No coloque nunca el monitor en lugares cálidos, húmedos o excesivamente polvorientos. No instale el monitor en lugares expuestos a vibraciones mecánicas.

Si lo hace, podría provocar un incendio o una descarga eléctrica.

Mantenga los objetos inflamables o fuegos desprotegidos (como por ejemplo velas) alejados del monitor.

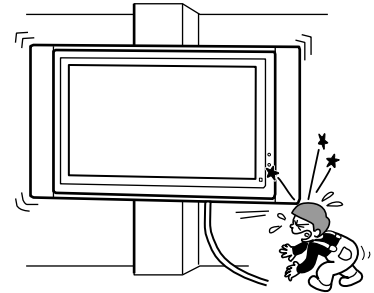
Para evitar posibles incendios, mantenga los objetos inflamables o fuegos desprotegidos (como por ejemplo velas) alejados del monitor.

PRECAUCIÓN

Si no se respetan las instrucciones siguientes, existe el riesgo de que se produzcan daños personales o materiales.

No instale el soporte de montaje mural en superficies de paredes en las que puedan sobresalir las esquinas o los lados del monitor.

No instale el soporte de montaje mural en superficies de paredes como, por ejemplo, una columna, en las que puedan sobresalir las esquinas o los lados del monitor. Si una persona u objeto golpea accidentalmente una de las esquinas o partes salientes del monitor, podrían provocarse daños personales o materiales.



No manipule el producto con excesiva fuerza durante su limpieza o mantenimiento.

No aplique demasiada fuerza en la parte superior del monitor.

Si lo hace, éste podría caerse y provocar daños personales o materiales.

No instale el monitor sobre o bajo un aparato de aire acondicionado.

Si lo hace, el monitor podría quedar expuesto a corrientes de aire procedentes de dicho aparato, lo que podría provocar que el monitor no funcionara correctamente.

Precauciones

- Según el material de la pared, si utiliza el monitor instalado en el soporte de montaje mural durante un período de tiempo prolongado, es posible que la pared que se encuentra detrás o encima del monitor se descolore o que el papel de la pared se desprenda. Si se retira el soporte de montaje mural después de instalarse en la pared, quedarán los orificios de los tornillos.
- Si hay instalados cables de alimentación de 300 ohmios detrás de la pared, le recomendamos que los cambie por cables coaxiales de 75 ohmios.

Si debe seguir utilizando necesariamente los cables de alimentación de 300 ohmios, compruebe que dispone de suficiente espacio entre el monitor y los cables de alimentación que se encuentran detrás de la pared antes de iniciar la instalación.

Póngase en contacto con el contratista para decidir la ubicación ideal de instalación donde el monitor no esté sujeto a interferencias radioeléctricas antes de iniciar la instalación.

ADVERTENCIA Para los clientes

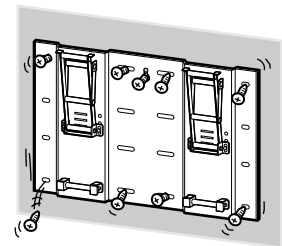
Para la instalación de este producto se precisan conocimientos y experiencia suficientes. Asegúrese de contratar la instalación a un distribuidor o contratista de Sony y de prestar especial atención a la seguridad durante la instalación.

Para distribuidores Sony

Las instrucciones siguientes van destinadas únicamente a distribuidores Sony. Procure leer las instrucciones de seguridad descritas anteriormente y poner especial atención a la seguridad durante la instalación, mantenimiento y comprobación del producto.

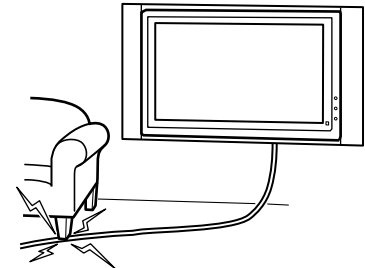
Asegúrese de fijar el soporte de montaje mural firmemente en la pared siguiendo las instrucciones de este manual.

Si alguno de los tornillos queda suelto o se desprende, el soporte de montaje mural podría caerse y provocar daños personales o materiales. Procure utilizar los tornillos adecuados según el material de la pared e instale la unidad firmemente utilizando para ello ocho o más tornillos M8 o equivalentes.



Evite que el cable de alimentación o el cable del monitor queden atrapados.

Si el cable de alimentación o el cable del monitor quedan atrapados entre la unidad y la pared o bien se doblan o retuercen forzándolos, la parte metálica de los cables podría provocar un cortocircuito o una rotura de los mismos. Esto podría provocar un incendio o una descarga eléctrica.



Procure utilizar adecuadamente los tornillos y componentes de montaje suministrados siguiendo las instrucciones de este manual. Si utiliza artículos sustitutos, el monitor podría caerse y dañarse o provocar daños personales.

Procure montar el soporte siguiendo correctamente el procedimiento descrito en este manual.

Si alguno de los tornillos queda suelto o se desprende, el monitor podría caerse y dañarse o provocar daños personales.

Procure apretar firmemente los tornillos y tuercas en su posición correspondiente.

De lo contrario, el monitor podría caerse y dañarse o provocar daños personales.

Procure no golpear el monitor durante la instalación.

Si se golpea el monitor, podría caerse o romperse, lo que puede causar daños personales.

Procure instalar el monitor en una pared perpendicular y plana.
De lo contrario, el monitor podría caerse y provocar daños personales.

Una vez instalado correctamente el monitor, sujete los cables adecuadamente.

Si alguna persona u objeto queda enredado con los cables, podrían provocarse daños o lesiones.

Tenga cuidado de no dañarse las manos o los dedos durante la instalación.
Tenga cuidado de no dañarse las manos o los dedos cuando instale el soporte de montaje mural o el propio monitor.

Los tornillos utilizados para fijar el soporte de montaje mural no están incluidos.

Utilice los tornillos adecuados según el material y la estructura de la pared cuando instale el soporte de montaje mural.

Paso 1: Comprobar los componentes necesarios para la instalación

1

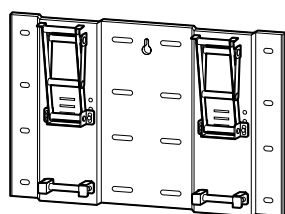
Tenga a mano un destornillador Philips y los tornillos adecuados (ocho o más tornillos M8 o equivalentes, no suministrados), según el material de la pared.

2

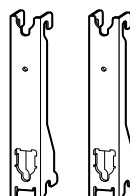
Abra el embalaje y compruebe los componentes.



Tornillos (+PSW5 × 12) (2)



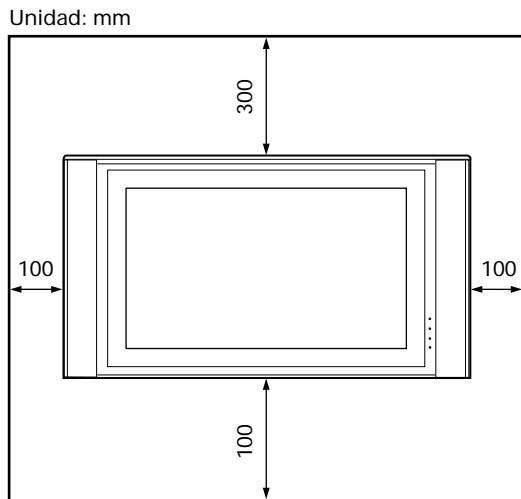
Placa (1)



Ganchos de montaje (2)

Paso 2: Decidir la ubicación de instalación

1



Asegúrese de mantener la distancia apropiada entre la placa y el techo o las partes salientes de la pared tal y como se muestra en el diagrama de la izquierda.

Sugerencia

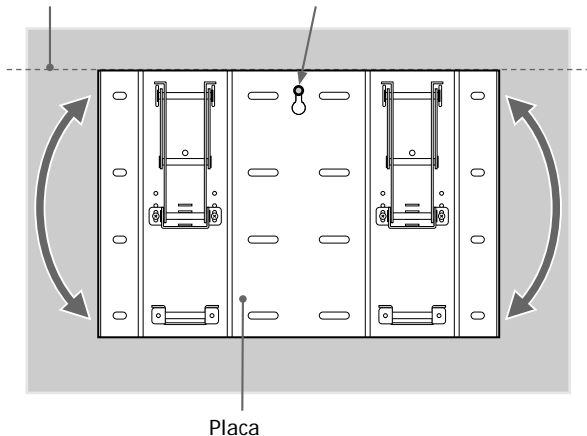
Para obtener más información sobre las dimensiones cuando el monitor esté instalado en la pared, consulte el diagrama de la sección "Especificaciones" (página 15 (ES)).

Paso 3: Instalar la placa en la pared

1

Alinee la unidad para que quede totalmente centrada.

Orificio para tornillo que debe utilizarse para fijar provisionalmente el soporte.

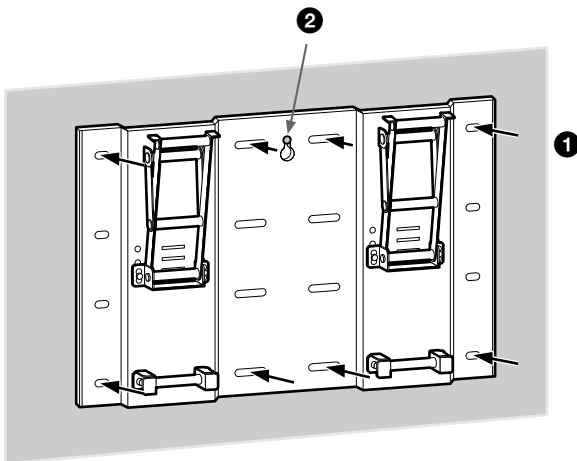


Placa

Fije provisionalmente la placa en la pared con un tornillo y alinee la posición de la placa para que quede totalmente centrada.

ADVERTENCIA

- Los tornillos que fijan el soporte de montaje mural no están incluidos.
- Procure utilizar los tornillos adecuados según el material y la estructura de la pared.



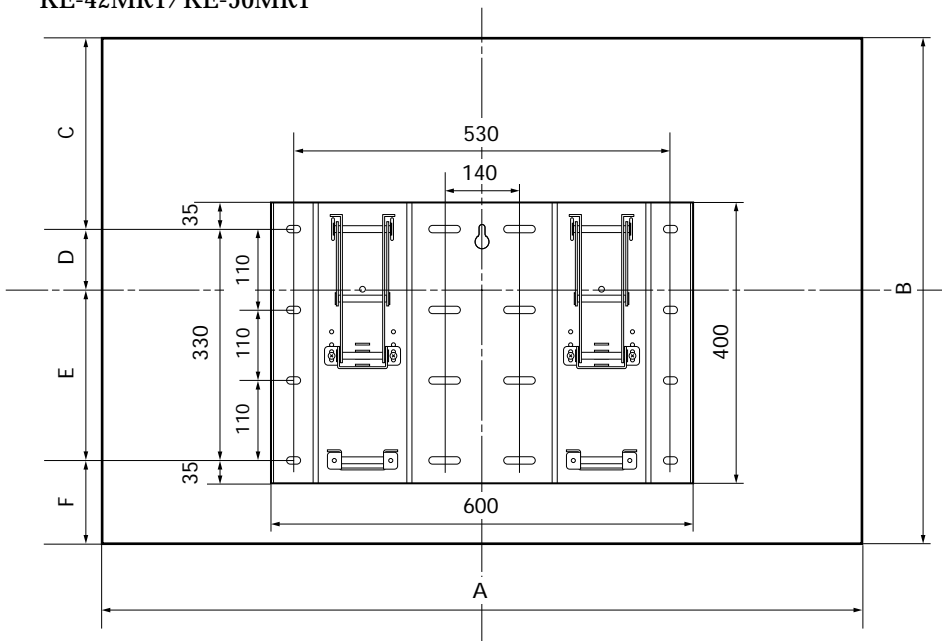
Fije la placa en la pared con la ayuda de ocho o más tornillos M8 o equivalentes (no suministrados).

- ❶ Apriete firmemente los tornillos para que no se aflojen.
- ❷ Apriete firmemente el tornillo utilizado provisionalmente en el procedimiento 1.

ADVERTENCIA

- Recomendamos utilizar las ubicaciones para los orificios de los tornillos especificadas en el diagrama de la izquierda cuando fije provisionalmente la placa. Si la placa no puede quedar fijada con seguridad, haga uso de otros tornillos.
- Compruebe que la placa queda fijada firmemente en la pared.

KE-42MR1/KE-50MR1



KE-50MR1

Unidad: mm

A	B	C	D	E	F
1.573	856	342	86	244	184

KE-42MR1

Unidad: mm

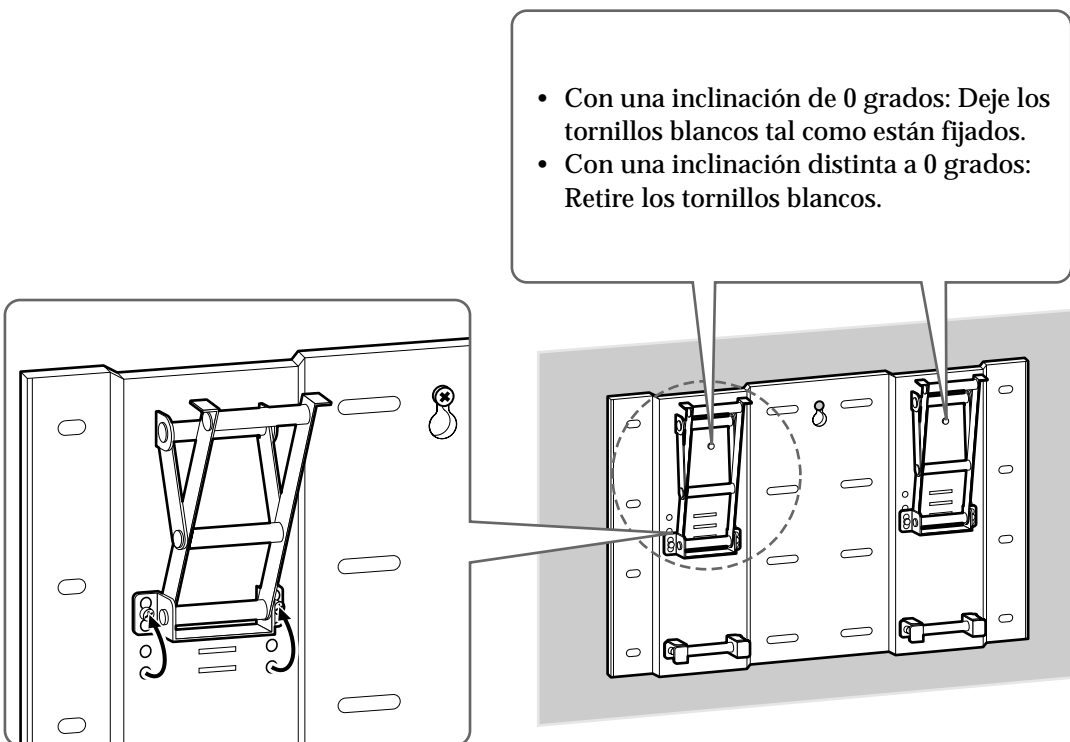
A	B	C	D	E	F
1.352	720	208	152	178	182

Ajuste el ángulo de las abrazaderas.

- ❶ Retire los tornillos de los lados izquierdo y derecho de la base de la abrazadera. A continuación, elija la muesca que corresponda al ángulo deseado (0, 5, 10, 15 ó 20 grados) y haga coincidir la base de la abrazadera en ella.
- ❷ Fije firmemente cada una de las bases de abrazadera utilizando los tornillos que ha retirado en el procedimiento 1.

Nota

Procure ajustar los ángulos de las abrazaderas de la derecha y de la izquierda a un mismo ángulo.



Paso 4: Instalar el monitor

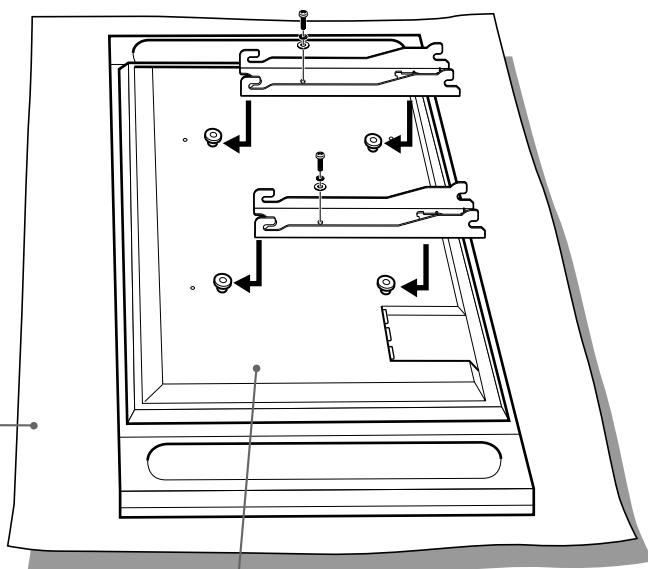
ADVERTENCIA

Antes de conectar el cable de alimentación a la toma de corriente, compruebe que la instalación ha finalizado. Si el cable de alimentación queda atrapado debajo de un componente o entre dos o más componentes, podría producirse un cortocircuito o una descarga eléctrica. Si tropieza con el cable de alimentación o el cable de la interfaz de la pantalla, el soporte podría volcarse y provocar lesiones.

1

Una el gancho de montaje con los ganchos de la parte posterior del monitor. A continuación, deslice el gancho de montaje y fíjelo con los tornillos suministrados (+PSW5 × 12).

Un trozo de tela suave como p. ej. una manta



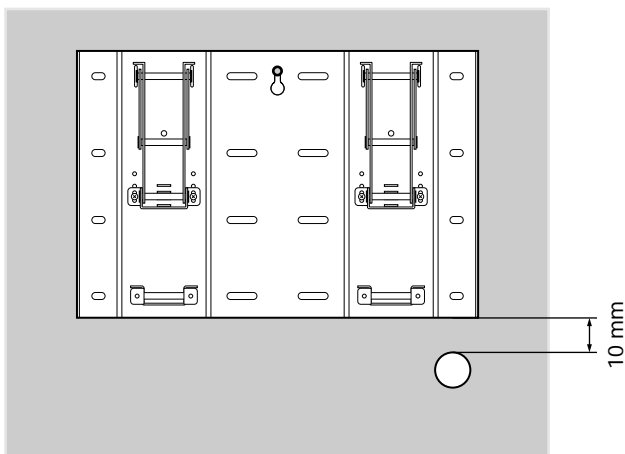
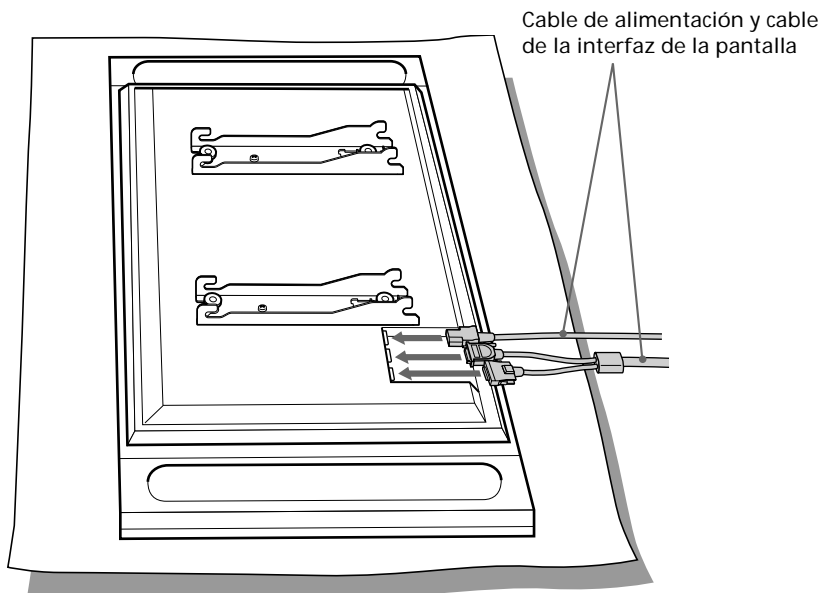
Parte posterior del monitor

Conecte el cable de alimentación y el cable del monitor suministrado con el mismo al monitor.

Conecte el cable de alimentación y el cable del monitor a los conectores de la parte posterior del monitor.

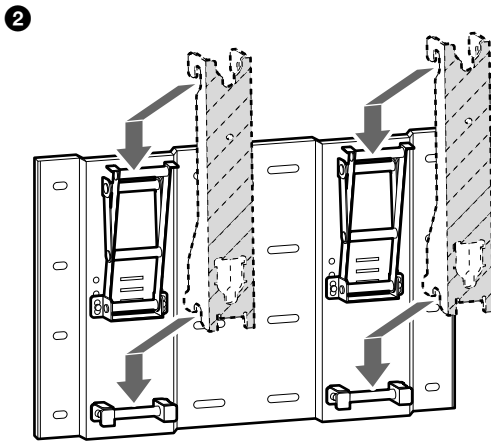
Sugerencia

Consulte el manual de instrucciones del televisor a color de pantalla plana (KE-42MR1/KE-50MR1) para obtener más información sobre cómo conectar el cable de alimentación y el del monitor.

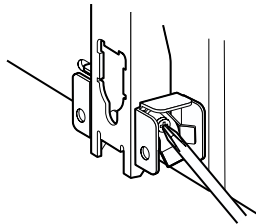


Sujete el cable de la interfaz de la pantalla y el cable de alimentación a la pared, etc. Cuando instale los cables en la pared, haga un orificio de unos 50 mm de diámetro en la pared tal y como se muestra en el diagrama de la izquierda.

3



4



Instale el monitor en la placa.

- 1 Aguante el monitor y acérquelo a la placa para poder alinear los ganchos inferiores de los ganchos de montaje con los ejes de soporte inferiores próximos a la base de la placa.
- 2 Una a la vez los ganchos superiores e inferiores de los dos ganchos de montaje con los cuatro ejes de la placa tal y como se muestra en el diagrama de la izquierda.
- 3 Compruebe que los ocho ganchos estén unidos firmemente a los cuatro ejes de la placa.
- 4 Apriete firmemente los tornillos de fijación de la derecha y de la izquierda mediante un destornillador Phillips de eje largo.

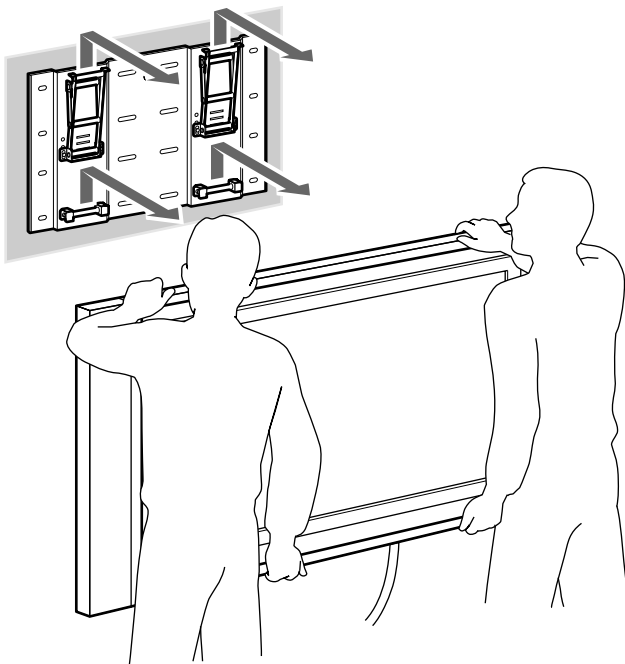
1

Desenchufe el cable de alimentación de la toma de pared.

2

Afloje los tornillos de fijación de la derecha y de la izquierda hasta que dejen de girar.

3



Procure que dos o más personas sujeten el monitor y deslícelo hacia arriba para retirarlo.

ADVERTENCIA

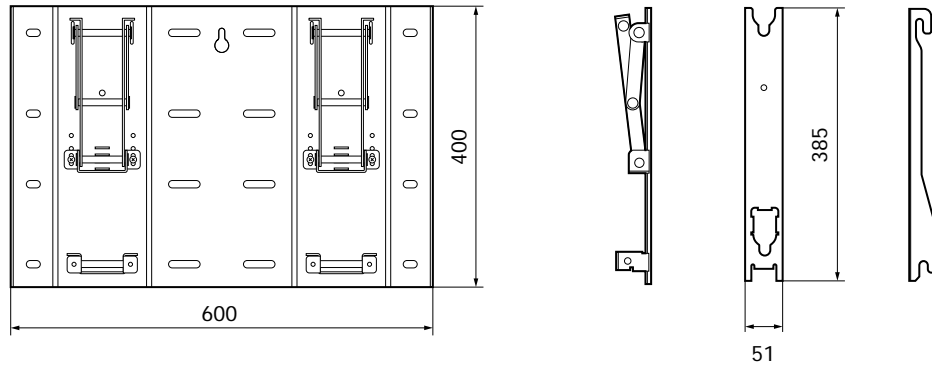
- Procure que dos o más personas sujeten el monitor al transportarlo.
- Procure que los cables no queden colgados al retirar el monitor.
- Tenga cuidado de no dañarse las manos o los dedos cuando retire el monitor.

Especificaciones

Unidad: mm

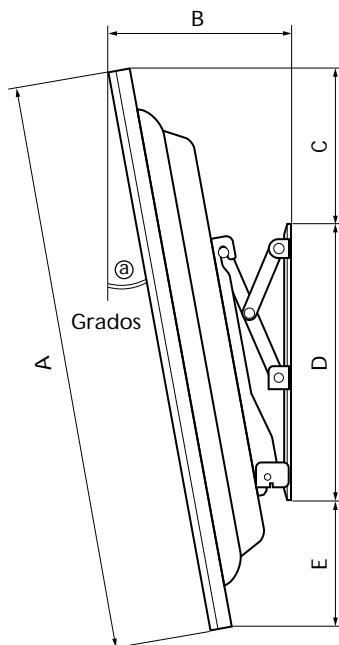
Peso: 8,0 kg

El diseño y las especificaciones están sujetos a cambios sin previo aviso.



KE-42MR1

Unidad: mm



Grados	Dimensiones				
	A	B	C	D	E
Ⓐ 0°	720	160	173	400	147
5°	720	207	162	400	156
10°	720	253	148	400	164
15°	720	297	130	400	172
20°	720	339	108	400	178

KE-50MR1

Unidad: mm

Grados	Dimensiones				
	A	B	C	D	E
Ⓐ 0°	856	166	307	400	149
5°	856	225	296	400	160
10°	856	283	280	400	169
15°	856	338	260	400	177
20°	856	391	235	400	183

Obrigado por ter adquirido este produto.

Para os clientes

Para a instalação deste produto é necessário ter as competências técnicas adequadas. Subcontrate a instalação aos agentes da Sony ou outras empresas especializadas e preste muita atenção às medidas de segurança que é preciso respeitar durante a instalação.

AVISO

Se não observar as precauções de segurança e utilizar o produto de forma incorrecta, pode ferir-se gravemente ou provocar um incêndio.

Este manual de instruções descreve as precauções importantes que é necessário tomar para evitar acidentes e promover o manuseamento correcto do produto. Leia-o na íntegra e utilize o produto correctamente. Guarde este manual de instruções para consultas futuras.

Para os agentes da Sony

Para a instalação deste produto é necessário ter as competências técnicas adequadas. Leia este manual de instruções na íntegra para poder fazer a instalação com segurança. Não nos responsabilizamos por quaisquer danos ou ferimentos provocados por uma utilização indevida ou instalação inadequada. Depois da instalação, entregue este manual de instalação ao cliente.

Este suporte para montagem na parede destina-se a ser utilizado com o produto especificado pela Sony. Esta base só pode ser utilizada com o produto especificado abaixo.

Produto especificado: Televisor a cores com ecrã de plasma (KE-42MR1/KE-50MR1)

Segurança

Os produtos da Sony foram concebidos a pensar na segurança.

No entanto, a utilização incorrecta do produto pode originar um incêndio, choque eléctrico ou a queda do aparelho e provocar ferimentos graves. Para evitar acidentes, respeite as precauções de segurança.

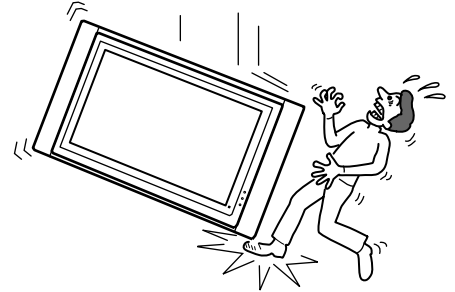
AVISO

Se não respeitar as precauções indicadas abaixo, pode provocar um incêndio, choque eléctrico ou explosão e causar a morte ou ferimentos graves.

Subcontrate a instalação a técnicos qualificados e afaste as crianças durante a instalação.

Se o suporte para montagem na parede for instalado por técnicos não qualificados, podem ocorrer os acidentes indicados abaixo.

- O ecrã pode cair e provocar ferimentos graves como fracturas ou contusões durante um tremor de terra.
- Se a parede em que instalar o suporte para montagem na parede não for estável, uniforme ou não estiver perpendicular, o ecrã pode cair e provocar ferimentos ou danos materiais. A parede deve ser suficientemente forte para suportar um peso pelo menos quatro (4) vezes superior ao peso do ecrã (KE-42MR1: $53 \text{ kg} \times 4 = 212 \text{ kg}$, KE-50MR1: $39 \text{ kg} \times 4 = 156 \text{ kg}$).
- Se a instalação do suporte para montagem na parede não for suficientemente resistente, o ecrã pode cair e provocar ferimentos ou danos materiais.



Contrate um técnico qualificado para deslocar ou desmontar o suporte de montagem na parede.

Se o ecrã for transportado ou desmontado por técnicos não qualificados, pode cair e provocar ferimentos ou danos pessoais. O suporte de montagem na parede tem de ser transportado ou desmontado por duas ou mais pessoas.

Não entorne líquidos de nenhuma espécie em cima do ecrã.

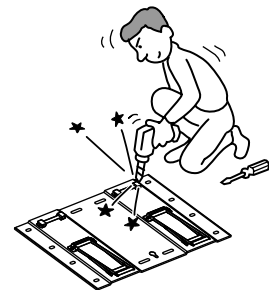
Se o ecrã se molhar, pode provocar um incêndio ou um choque eléctrico.

Não retire os parafusos, etc., depois de montar o ecrã.

Se o fizer, o ecrã pode cair.

Não desmonte ou altere as peças do suporte de montagem na parede.

Se o fizer, o suporte de montagem na parede pode cair e provocar ferimentos ou danos materiais.

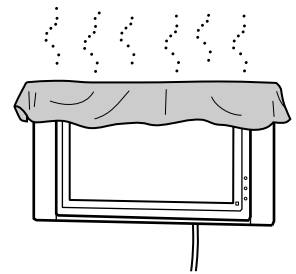


Monte unicamente o produto especificado.

Este suporte para montagem na parede destina-se a ser utilizado com o produto especificado. A instalação de qualquer outro equipamento pode resultar em queda e provocar ferimentos ou danos materiais.

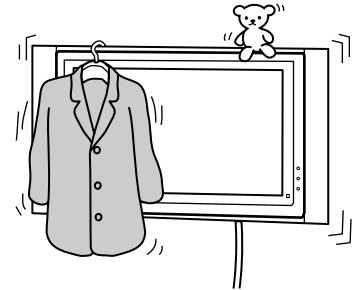
Não bloqueie os orifícios de ventilação do ecrã.

Se bloquear os orifícios de ventilação do ecrã tapando a parte de cima do ecrã com um pano ou outra coisa do género, o ecrã pode aquecer demasiado e incendiar-se.



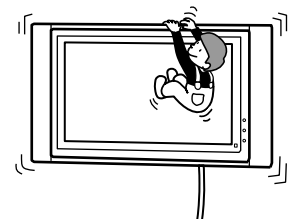
Não coloque nenhum peso para além do ecrã no suporte de montagem na parede.

Se o fizer, o ecrã pode cair e provocar ferimentos ou danos materiais.



Não se apoie ou pendure no ecrã.

O ecrã pode cair em cima do utilizador e provocar ferimentos graves.



Para evitar risco de incêndio ou choques eléctricos, não exponha o ecrã à chuva ou à humidade.

Se o ecrã se molhar, pode provocar um incêndio ou um choque eléctrico.

Nunca coloque o ecrã em locais quentes, húmidos ou com muita poeira. Não instale o ecrã num local exposto a vibrações mecânicas.

Se o fizer, pode provocar um incêndio ou um choque eléctrico.

Afaste o ecrã de objectos inflamáveis ou chamas (por exemplo, velas).

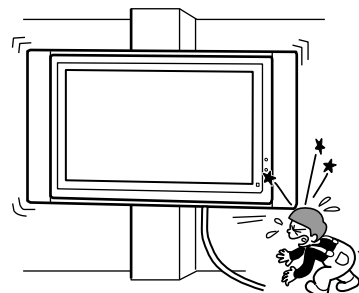
Para evitar incêndios, afaste o ecrã de objectos inflamáveis ou chamas (por exemplo, velas).

CUIDADO

Se não cumprir as precauções indicadas abaixo, pode provocar ferimentos ou danos materiais.

Não instale o suporte numa parede com uma superfície inferior à do ecrã para que os cantos ou lados do ecrã não fiquem fora da parede.

Não instale o suporte de montagem na parede em zonas da parede, como pilares, em que os cantos ou lados do ecrã possam ficar fora da parede. Se alguém chocar contra um lado ou canto saliente do ecrã pode ferir-se ou provocar danos materiais.



Durante a limpeza ou manutenção não faça demasiada força.

Não faça demasiada força sobre a parte superior do ecrã.

Se o fizer, o ecrã pode cair e provocar ferimentos ou danos materiais.

Não instale o ecrã por cima ou por baixo de um aparelho de ar condicionado.

Se o fizer, o ecrã pode ser exposto a correntes de ar provocadas pelo ar condicionado. Se isso acontecer, pode provocar o mau funcionamento do ecrã.

Precauções

- Se utilizar o ecrã instalado no suporte de montagem na parede durante muito tempo, a parede por trás ou por cima do ecrã pode perder a cor ou o papel de parede descolar-se, dependendo do material da parede. Se retirar o suporte de montagem na parede, os furos dos parafusos permanecem.
- Se tiver instalado cabos do alimentador de 300 ohm por trás da parede, recomenda-se que os substitua por cabos coaxiais de 75 ohm.

Se for necessário continuar a utilizar cabos de alimentador de 300 ohm, verifique se existe espaço livre suficiente entre o ecrã e os cabos do alimentador por trás da parede, antes de começar a instalação.

Antes de começar a instalação, consulte o técnico para escolher um local de instalação adequado em que o ecrã não esteja exposto a interferências de rádio.

AVISO Para os clientes

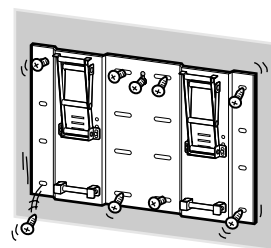
Para a instalação deste produto é necessário ter as competências técnicas adequadas. Subcontrate a instalação aos agentes da Sony ou outras empresas especializadas e preste muita atenção às medidas de segurança que é preciso respeitar durante a instalação.

Para os agentes da Sony

As seguintes instruções destinam-se unicamente aos agentes da Sony. Leia as precauções de segurança descritas acima e preste muita atenção às medidas de segurança que é preciso respeitar durante a instalação, manutenção, verificação e reparação deste produto.

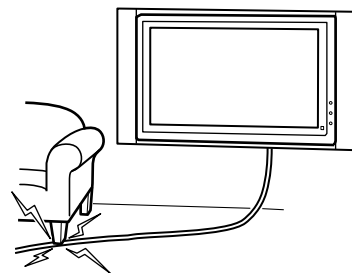
Verifique se instalou o suporte de montagem na parede com segurança de acordo com as instruções descritas neste manual de instruções.

Se algum dos parafusos estiver solto ou cair, o suporte de montagem na parede pode cair e provocar ferimentos ou danos materiais. Verifique se está a utilizar os parafusos adequados ao material da parede e instale o aparelho com segurança, utilizando os oito ou mais parafusos M8 ou equivalentes.



Não trilhe o cabo de alimentação ou o cabo do ecrã.

Se o cabo de alimentação ou do ecrã ficar trilhado entre o aparelho e a parede ou for dobrado ou torcido à força, a parte metálica do fio ou do cabo pode ficar exposta e provocar um curto-circuito ou um corte no fio ou no cabo. Se isso acontecer, pode provocar um incêndio ou um choque eléctrico.



Verifique se está a utilizar correctamente os parafusos fornecidos e as peças de instalação seguindo as instruções descritas neste manual de instruções. Se utilizar peças de substituição, o ecrã pode cair e ficar danificado ou provocar ferimentos pessoais.

Certifique-se de que está a montar o suporte correctamente seguindo as instruções descritas neste manual de instruções.

Se algum dos parafusos estiver solto ou cair, o ecrã pode cair e ficar danificado ou provocar ferimentos pessoais.

Verifique se apertou bem os parafusos e pernos na posição designada.

Se não o fizer, o ecrã pode cair e ficar danificado ou provocar ferimentos pessoais.

Tenha cuidado para não expor o ecrã a choques mecânicos durante a instalação.

Se o ecrã sofrer choques mecânicos, pode cair ou partir-se. Qualquer uma destas situações pode provocar ferimentos.

Verifique se instalou o ecrã numa parede perpendicular e plana.

Se não o fizer, o ecrã pode cair e provocar ferimentos.

Depois de ter instalado correctamente o ecrã, prenda correctamente os cabos.

Se uma pessoa ou objecto ficar preso nos cabos, pode provocar ferimentos.

Tenha cuidado para não ferir as mãos ou os dedos durante a instalação.

Tenha cuidado para não ferir as mãos ou os dedos quando instalar o suporte de montagem na parede ou o ecrã.

Os parafusos necessários para fixar o suporte de montagem na parede à parede não são fornecidos.

Quando instalar o suporte de montagem na parede, utilize os parafusos adequados ao material e estrutura da parede.

Passo 1: Verifique as peças necessárias para a instalação

1

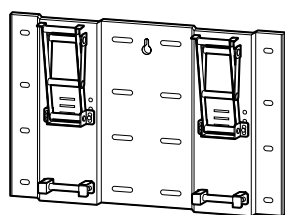
Utilize uma chave Philips e os parafusos adequados (oito ou mais parafusos M8 ou os parafusos equivalentes, não fornecidos), dependendo do material da parede.

2

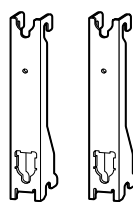
Abra a embalagem e verifique as peças.



Parafusos (+PSW5 × 12) (2)



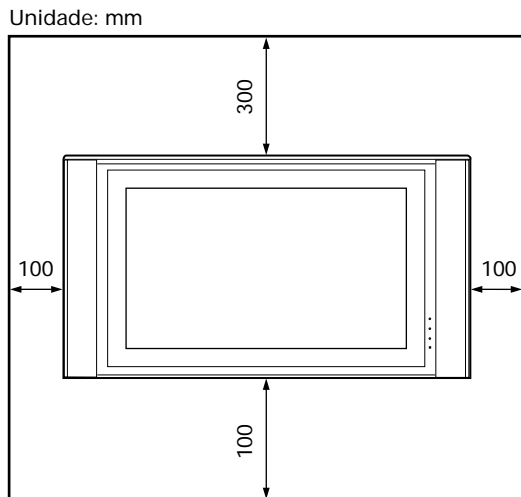
Placa (1)



Grampo de montagem (2)

Passo 2: Escolha o local de instalação

1



Deixe uma distância suficiente entre a placa e o tecto ou as partes salientes da parede, como se mostra no diagrama à esquerda.

Sugestão

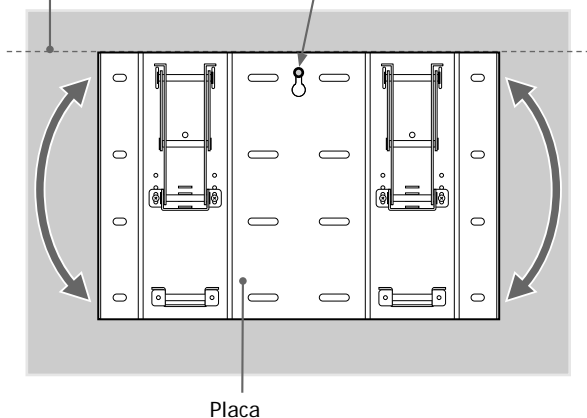
Consulte o diagrama da secção cruzada na secção “Características técnicas” (p.15 (PT)) para obter informações sobre as dimensões, quando instalar o ecrã na parede.

Passo 3: Instale a placa na parede

1

Alinhe o ecrã de forma a ficar nivelado com precisão.

Orifício do parafuso a utilizar para fixar temporariamente o suporte.

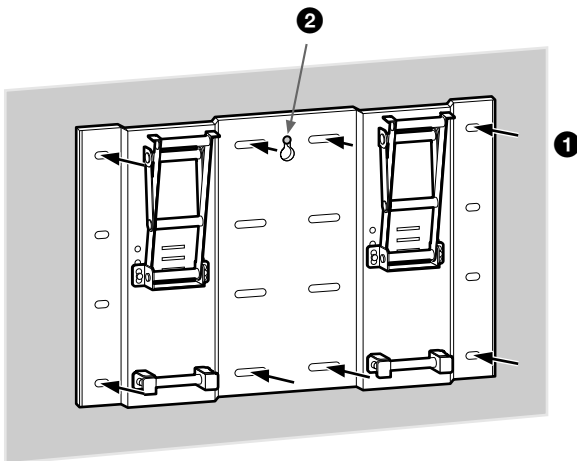


Placa

Aparafuse a placa à parede temporariamente e alinhe a posição da placa de forma a ficar nivelada com precisão.

AVISO

- Os parafusos que fixam o suporte de montagem na parede à parede não são fornecidos.
- Verifique se está a utilizar os parafusos adequados, dependendo do material e estrutura da parede.



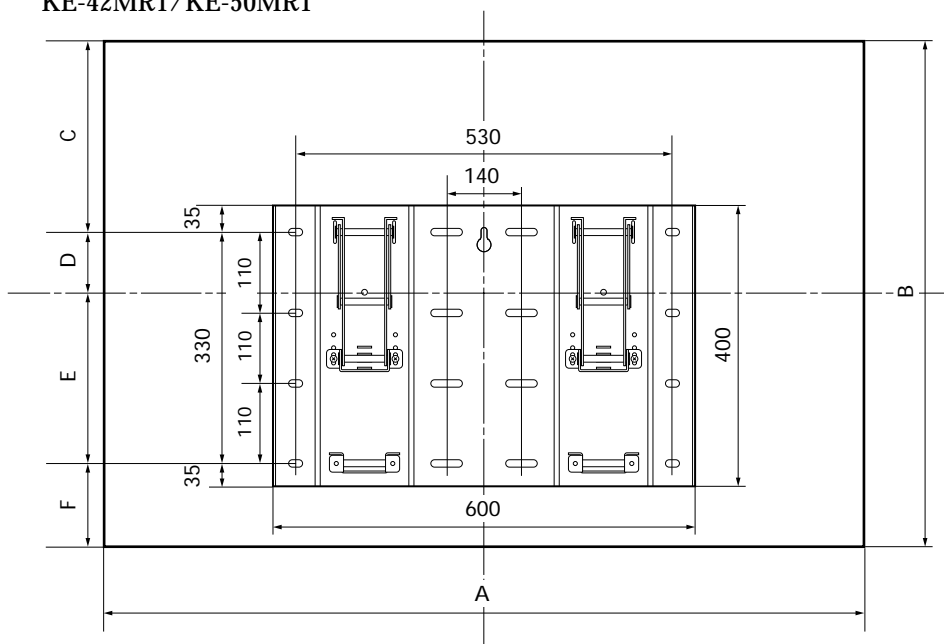
Fixe a placa na parede com os oito ou mais parafusos M8 ou os parafusos equivalentes (não fornecidos).

- 1 Verifique se apertou bem os parafusos para que não se soltem.
- 2 Aperte com força os parafusos que aparafusou temporariamente no Procedimento 1.

AVISO

- Quando fixar temporariamente a placa, recomenda-se que utilize os locais dos orifícios dos parafusos mostrados no diagrama à esquerda. Se não conseguir instalar a placa com a segurança necessária, utilize parafusos adicionais.
- Verifique se a placa está presa com firmeza à parede.

KE-42MR1/KE-50MR1



KE-50MR1

Unidade: mm

A	B	C	D	E	F
1.573	856	342	86	244	184

KE-42MR1

Unidade: mm

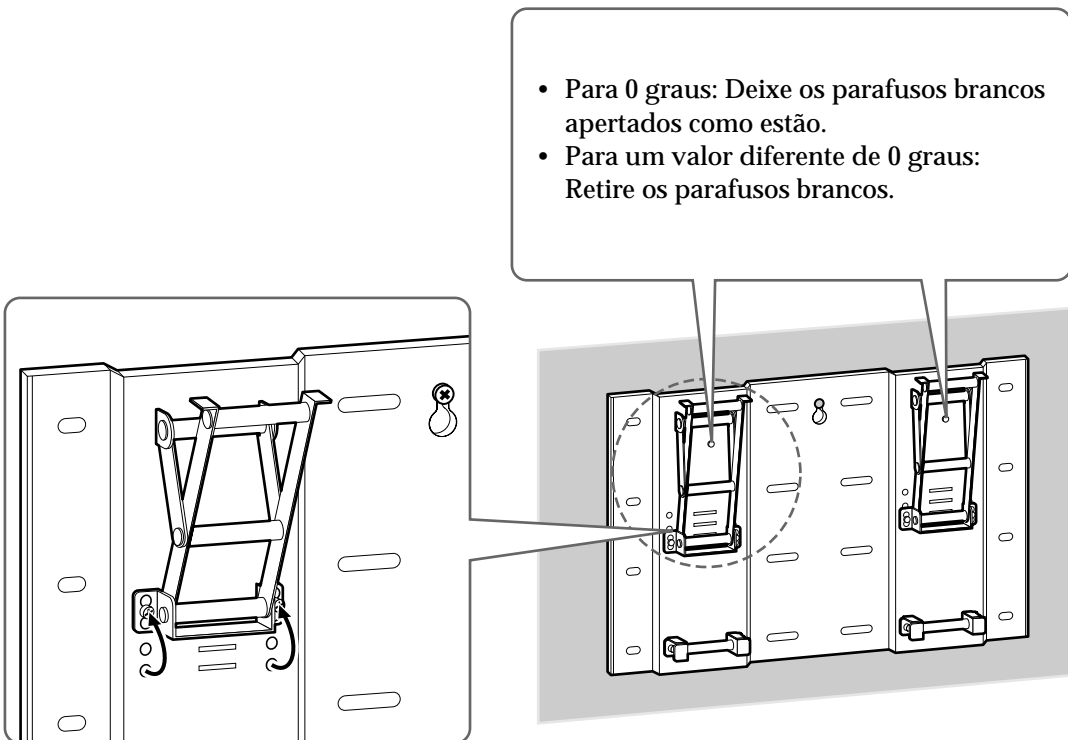
A	B	C	D	E	F
1.352	720	208	152	178	182

Ajuste o ângulo dos braços.

- 1 Retire os parafusos dos lados direito e esquerdo da base dos braços. Depois escolha o entalhe correspondente ao ângulo desejado (0, 5, 10, 15 ou 20 graus) e monte a base dos braços no mesmo.
- 2 Prenda com firmeza cada base do braço com os parafusos que retirou no Procedimento 1.

Nota

Verifique se ajustou o braço direito e esquerdo para o mesmo ângulo.



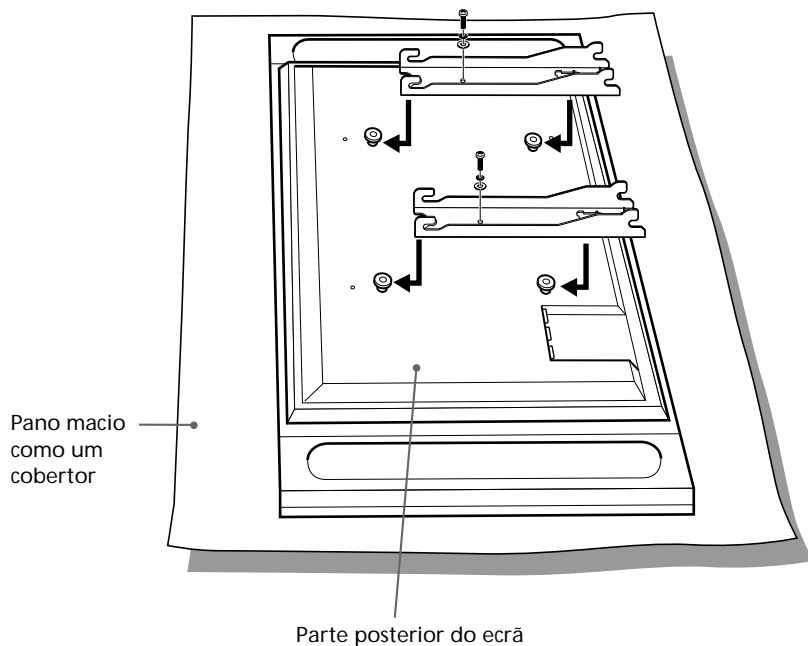
Passo 4: Instale o ecrã

AVISO

Verifique se terminou a instalação antes de ligar o cabo de alimentação à tomada de parede. Se o cabo de alimentação ficar entalado por baixo ou entre peças do equipamento, pode ocorrer um choque eléctrico ou um curto-circuito. Se tropeçar no cabo de alimentação ou no cabo do ecrã, a base pode cair e provocar ferimentos.

1

Prenda o grampo aos ganchos existentes na parte de trás do ecrã. Depois faça deslizar o grampo e fixe-o utilizando os parafusos fornecidos (+PSW5 × 12).

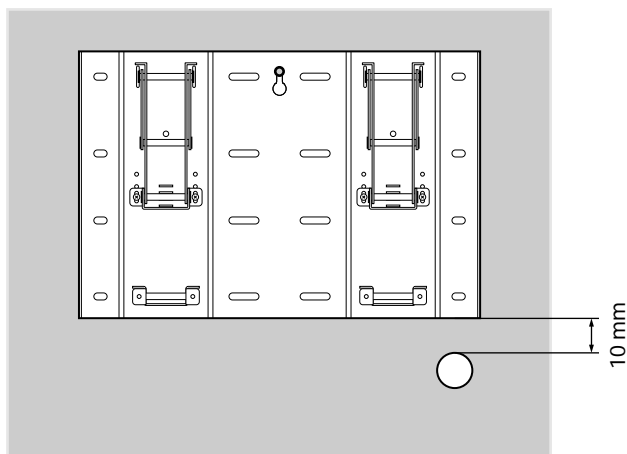
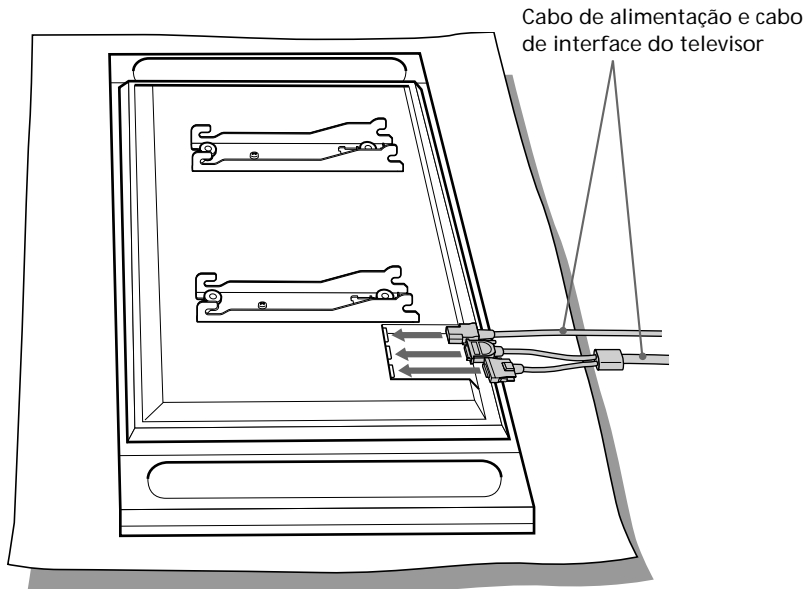


Ligue o cabo de alimentação e o cabo do ecrã fornecido ao ecrã.

Ligue o cabo de alimentação e o cabo do ecrã aos conectores existentes na parte de trás do ecrã.

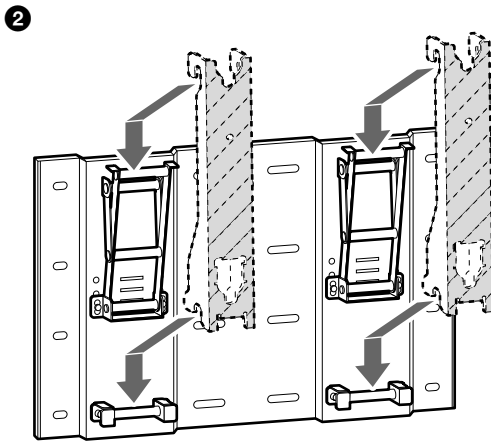
Sugestão

Para obter mais informações sobre como ligar o cabo de alimentação e o cabo do ecrã, consulte o manual de instruções do televisor a cores com ecrã de plasma (KE-42MR1/KE-50MR1).

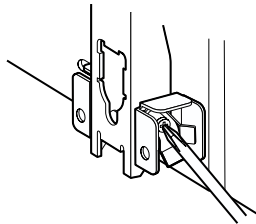


Prenda o cabo de interface do ecrã e o cabo de alimentação à parede, etc. Quando instalar o cabo e o cabo de alimentação na parede, faça um orifício de 50 mm de diâmetro na parede, como se mostra no diagrama à esquerda.

3



4



Instale o ecrã na placa.

- 1 Pegue no ecrã e coloque-o junto da placa para alinhar os ganchos inferiores dos grampos de montagem com os veios inferiores do suporte junto da parte inferior da placa.
- 2 Prenda os ganchos superior e inferior dos dois grampos de montagem nos quatro veios de suporte da placa ao mesmo tempo, como se mostra no diagrama à esquerda.
- 3 Confirme se os oito ganchos estão bem presos aos quatro veios da placa.
- 4 Aperte firmemente os parafusos de fixação da direita e esquerda com uma chave de parafusos Phillips.

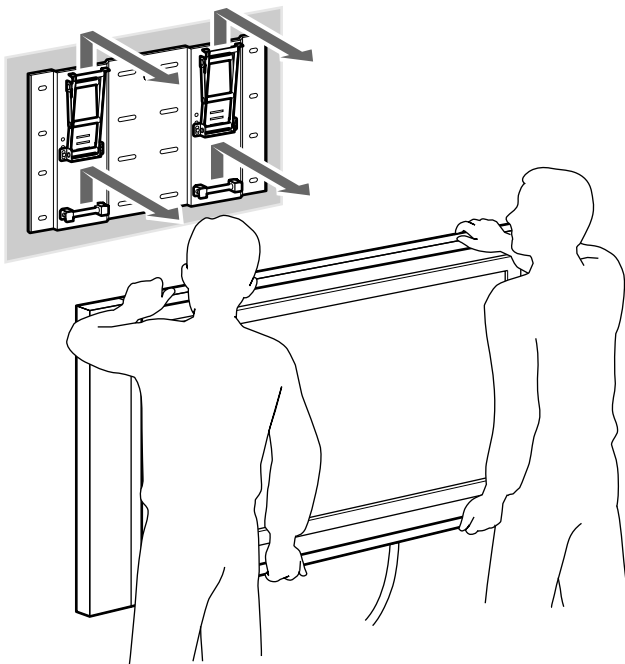
1

Desligue o cabo de alimentação da tomada de parede.

2

Desaperte os parafusos de fixação da direita e da esquerda até deixarem de rodar.

3



Certifique-se de que o ecrã está a ser agarrado por duas ou mais pessoas e puxe-o para cima para retirar o ecrã.

AVISO

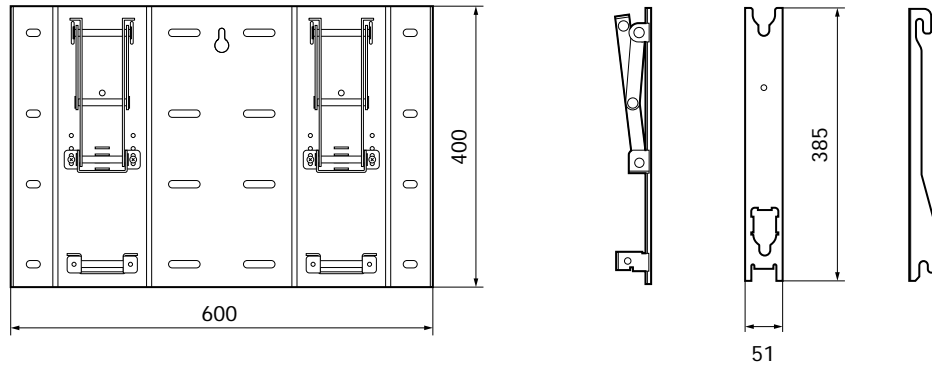
- Quando transportar o ecrã, verifique se está a ser agarrado por duas ou mais pessoas.
- Não deixe que os fios e cabos fiquem pendurados quando retirar o ecrã.
- Tenha cuidado para não ferir as mãos ou os dedos quando retirar o ecrã.

Características técnicas

Unidade: mm

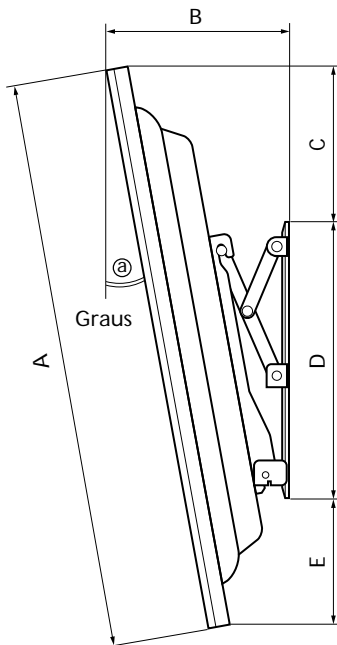
Peso: 8,0 kg

Design e características técnicas sujeitos a alterações sem aviso prévio.



KE-42MR1

Unidade: mm



Graus	Dimensões				
	A	B	C	D	E
Ⓐ					
0°	720	160	173	400	147
5°	720	207	162	400	156
10°	720	253	148	400	164
15°	720	297	130	400	172
20°	720	339	108	400	178

KE-50MR1

Unidade: mm

Graus	Dimensões				
	A	B	C	D	E
Ⓐ					
0°	856	166	307	400	149
5°	856	225	296	400	160
10°	856	283	280	400	169
15°	856	338	260	400	177
20°	856	391	235	400	183

Tak, fordi du har købt dette produkt.

Til kunder

Læs denne vejledning, før produktet monteres. Lad monteringen udføre af en Sony-forhandler, og vær opmærksom på sikkerheden under monteringen.

ADVARSEL!

Hvis sikkerhedsforskrifterne ikke overholdes, og produktet anvendes på ukorrekt vis, kan det medføre brand eller personskaade.

Denne vejledning beskriver de vigtigste forholdsregler, som er nødvendige for at forhindre ulykker og fremme korrekt håndtering af produktet. Læs denne vejledning grundigt, og brug produktet korrekt. Gem denne vejledning.

Til Sony-forhandlere

Læs denne vejledning, før produktet monteres. Læs denne vejledning grundigt, før monteringen påbegyndes. Sony kan ikke holdes ansvarlig for personskaade eller materiel skade forårsaget af ukorrekt behandling eller montering. Giv kunden denne vejledning efter monteringen.

Dette beslag til vægmontering er udviklet til brug sammen med det specificerede produkt. Anvend ikke dette produkt sammen med andet udstyr end det følgende.

Specificeret produkt: Farve-TV med fladskærm (KE-42MR1/KE-50MR1)

Om sikkerhed

Sonys produkter er udformet med henblik på at opnå bedst mulig sikkerhed.

Hvis produktet anvendes forkert, kan det dog medføre alvorlig personskaade som følge af brand, elektrisk stød, eller fordi produktet vælter. Undgå ulykker ved at overholde sikkerhedsforskrifterne.

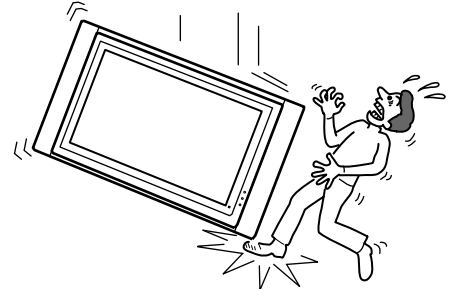
ADVARSEL!

Hvis følgende forholdsregler ikke overholdes, vil der være risiko for enten død eller alvorlig personskade på grund af brand, elektrisk stød eller eksplosion.

Lad monteringen udføre af en kvalificeret tekniker, og sørg for, at der ikke er små børn til stede under monteringen.

Hvis andre personer end kvalificerede teknikere monterer beslaget til vægmontering, er der risiko for følgende:

- Skærmen kan falde ned og forårsage alvorlige skader, f.eks. sår eller knoglebrud.
- Hvis den væg, hvor beslaget til vægmontering er monteret, er ustabil, og skæv eller ikke står vinkelret på gulvet, kan enheden falde ned og forårsage personskade eller materiel skade. Væggen skal mindst kunne bære 4 x skærmens vægt (KE-42MR1: $53 \text{ kg} \times 4 = 212 \text{ kg}$, KE-50MR1: $39 \text{ kg} \times 4 = 156 \text{ kg}$).
- Hvis den væg, hvor beslaget til vægmontering er monteret, ikke er solid nok, kan enheden falde ned og forårsage personskade eller materiel skade.



Lad flytning eller afmontering af beslaget udføre af en kvalificeret tekniker.

Hvis andre personer end kvalificerede teknikere flytter eller afmonterer beslaget til vægmontering, kan skærmen falde ned og forårsage personskade eller materiel skade. Sørg for, at der er mindst to personer om at bære eller afmontere beslaget til vægmontering.

Undgå at spilde væske af nogen art på skærmen.

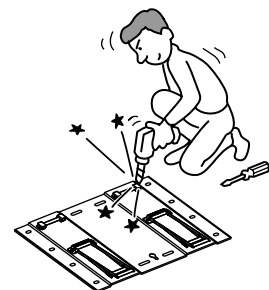
Hvis skærmen bliver våd, kan dette medføre brand eller elektrisk stød.

Fjern ikke møtrikker osv. efter monteringen af skærmen.

Hvis du gør det, kan skærmen falde ned.

Skil ikke beslaget til vægmontering ad, eller foretag ændringer af det.

Hvis du gør det, kan beslaget til vægmontering falde ned og forårsage personskade eller materiel skade.

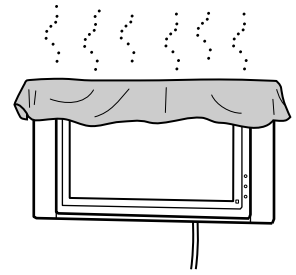


Monter kun det specificerede produkt.

Dette beslag til vægmontering er udviklet til brug sammen med det specificerede produkt. Hvis du monterer andet udstyr end det specificerede produkt, kan det falde ned og forårsage personskade eller materiel skade.

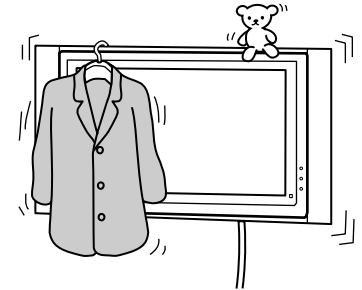
Bloker ikke skærmens ventilationshuller.

Hvis du blokerer skærmens ventilationshuller ved at dække skærmen med et stykke stof eller lignende, kan skærmen blive overophedet, hvilket kan forårsage brand.



Monter ikke andet udstyr end skærmen på beslaget til vægmontering.

Hvis du gør det, kan skærmen falde ned og forårsage personskade eller materiel skade.



Læn dig ikke ind over skærmen, og hæng ikke hen over den.

Skærmen kan falde ned over brugeren og forårsage alvorlig personskade.



Undlad at udsætte apparatet for regn eller fugt, så risiko for brand eller stød undgås.

Hvis skærmen bliver våd, kan dette medføre brand eller elektrisk stød.

Placer aldrig skærmen i varme, fugtige eller meget støvede omgivelser.

Monter ikke skærmen, hvor den kan blive udsat for mekaniske vibrationer.

Det kan forårsage brand eller elektrisk stød.

Hold brandfarlige genstande eller åben ild (f.eks. stearinlys) væk fra skærmen.

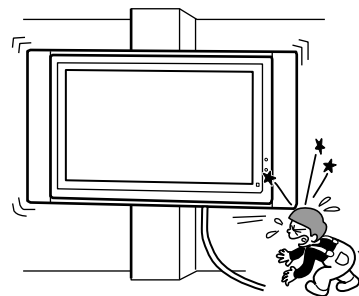
Hold brandfarlige genstande eller åben ild (f.eks. stearinlys) væk fra skærmen for at undgå brandfare.

FORSIGTIG!

Hvis følgende forholdsregler ikke overholdes, vil der være risiko for personskade eller materiel skade.

Monter ikke beslaget til vægmontering på flader, hvor skærmens hjørner eller sider stikker frem.

Monter ikke beslaget til vægmontering på flader, f.eks. en søjle, hvor skærmens hjørner eller sider stikker frem. Dette kan forårsage personskade eller materiel skade. Hvis en person eller en genstand støder mod et af skærmens hjørner eller sider, kan det forårsage personskade eller materiel skade.



Håndter produktet forsigtigt under rengøring og vedligeholdelse.

Tryk ikke hårdt ned på skærmen.

Hvis du gør det, kan skærmen falde ned og forårsage personskade eller materiel skade.

Monter ikke skærmen over eller under et airconditionanlæg.

Hvis du gør det, kan skærmen blive udsat for ventilationsstrømme fra airconditionanlægget. Dette kan forårsage en funktionsfejl i skærmen.

Forholdsregler

- Hvis du bruger skærmen monteret på vægbeslaget gennem længere tid, kan væggen bag ved eller oven over skærmen blive misfarvet, eller tapetet kan løsne sig afhængigt af det materiale, væggen er lavet af. Hvis beslaget til vægmontering fjernes, bliver skruehullerne tilbage.
- Hvis du har ført 300 ohm tilslutningskabler ind bag væggen, anbefaler vi, at du udskifter dem med 75 ohm koaksialkabler.
Hvis det er nødvendigt at bruge 300 ohm tilslutningskabler, skal du sikre, at der er tilstrækkelig plads mellem skærmen og tilslutningskablerne bag væggen, før du påbegynder monteringen.
Kontakt kunden vedrørende et passende monteringssted, hvor skærmen ikke bliver udsat for radiostøj, før du påbegynder monteringen.

ADVARSEL! Til kunder

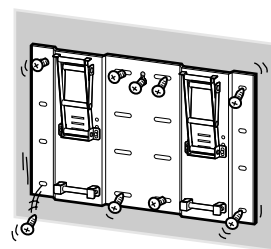
Læs denne vejledning, før produktet monteres. Lad monteringen udføre af en Sony-forhandler, og vær opmærksom på sikkerheden under monteringen.

Til Sony-forhandlere

Følgende vejledning gælder kun for Sony-forhandlere. Sørg for at læse ovennævnte sikkerhedsforskrifter grundigt, og vær opmærksom på sikkerheden under montering, vedligeholdelse, kontrol og reparation af dette produkt.

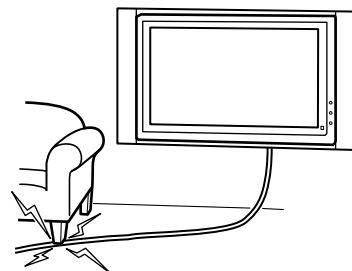
Monter beslaget til vægmontering sikkert på væggen, idet du følger instruktionerne i denne vejledning.

Hvis nogle af skruerne er løse eller falder ud, kan beslaget til vægmontering falde ned og forårsage personskade eller materiel skade. Brug skruer, der egner sig til det materiale, væggen er lavet af, og monter enheden sikkert ved at bruge mindst otte M8-skruer eller tilsvarende.



Sørg for, at netledningen og skærmkablet ikke bliver klemt.

Hvis netledningen eller skærmkablet bliver klemt mellem enheden og væggen eller bøjet eller snoet kraftigt, kan ledningens eller kablets metaldele blive blotlagt, hvilket kan forårsage en kortslutning eller et brud på ledningen eller kablet. Dette kan forårsage brand eller elektrisk stød.



Brug de medfølgende skruer og beslag, og følg instruktionerne i denne vejledning nøje. Hvis du bruger andre dele, kan skærmen falde ned og forårsage personskade eller blive beskadiget.

Følg instruktionerne i denne vejledning, når du samler beslaget.

Hvis nogle af skruerne er løse eller falder ud, kan skærmen falde ned og forårsage personskade eller blive beskadiget.

Stram møtrikker og skruer tilstrækkeligt.

Hvis du ikke gør det, kan skærmen falde ned og forårsage personskade eller blive beskadiget.

Udsæt ikke skærmen for stød under monteringen.

Hvis skærmen udsættes for stød, kan den falde ned eller gå i stykker. Dette kan forårsage personskade.

Monter skærmen på en væg, der står vinkelret på gulvet og er plan.
Hvis du ikke gør det, kan skærmen falde ned og forårsage personskade.

Sørg for at sikre kablerne forsvarligt efter korrekt montering af skærmen.
Hvis mennesker eller genstande bliver viklet ind i kablerne, kan det forårsage personskade.

Undgå at beskadige hænderne eller fingrene under monteringen.
Undgå at beskadige hænderne eller fingrene under monteringen af beslaget til vægmontering eller skærmen.

De skruer, der skal bruges til at fastgøre beslaget til vægmontering på væggen medfølger ikke.

Brug skruer, der egner sig til det materiale, væggen er lavet af, når beslaget monteres.

Trin 1: Kontroller de dele, der skal bruges ved monteringen

1

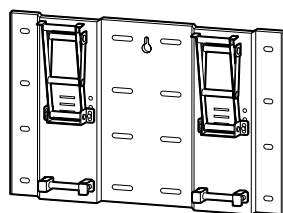
Find på forhånd en stjerneskrue-trækker og skruer frem (mindst otte M8-skruer eller tilsvarende, medfølger ikke), afhængigt af det materiale væggen er lavet af.

2

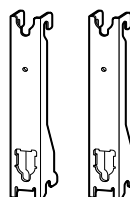
Åbn pakken, og kontroller delene.



Skruer (+PSW5 × 12) (2)



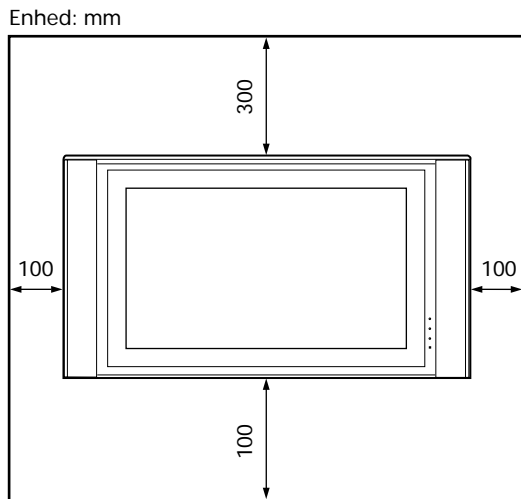
Plade (1)



Monteringsenhed (2)

Trin 2: Find et egnet monteringssted

1



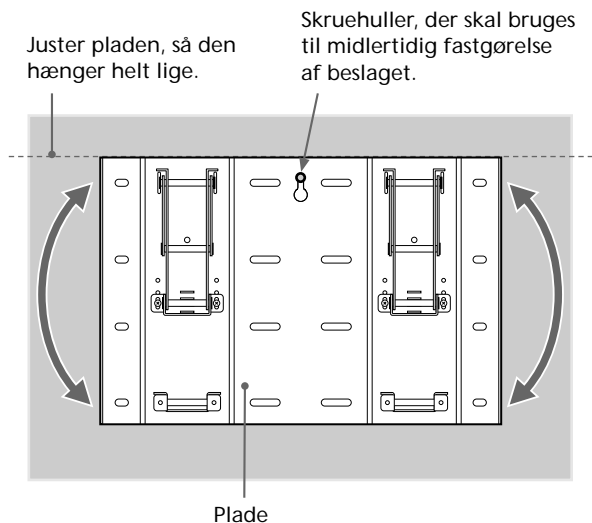
Sørg for at holde afstand mellem pladen og loftet eller væggens fremspringende punkter som vist på illustrationen til venstre.

Tip!

Se yderligere oplysninger om mål, når skærmen er monteret på væggen, på illustrationen med tværsnittet under "Specifikationer" (s.15 (DK)).

Trin 3: Monter pladen på væggen

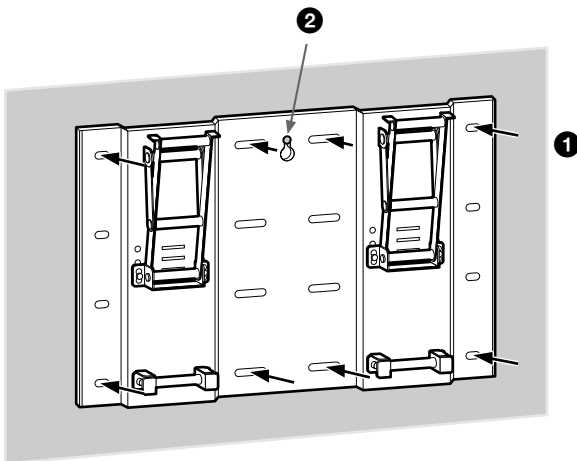
1



Skru pladen midlertidigt fast på væggen, og juster dens placering, så den hænger helt lige.

ADVARSEL!

- De skruer, der skal bruges til at fastgøre beslaget til vægmontering på væggen, medfølger ikke.
- Brug skruer, der egner sig til væggenes materiale og struktur.



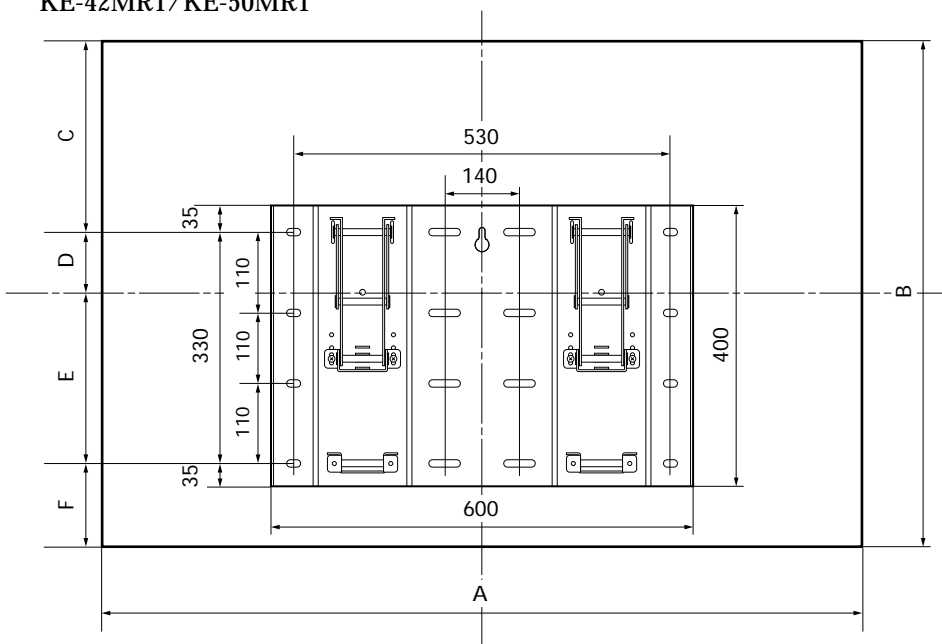
Fastgør pladen på væggen ved hjælp af mindst otte M8-skruer eller tilsvarende (medfølger ikke).

- ① Spænd skruerne forsvarligt.
- ② Spænd den skrue, der blev skruet i midlertidigt i trin 1.

ADVARSEL!

- Vi anbefaler, at du bruger de skruehulplaceringer, der er angivet på illustrationen til venstre, når du fastgør pladen midlertidigt. Hvis pladen ikke kan fastgøres sikkert, skal du bruge flere skruer.
- Kontroller, at pladen er fastgjort forsvarligt på væggen.

KE-42MR1/KE-50MR1



KE-50MR1

Enhed: mm

A	B	C	D	E	F
1.573	856	342	86	244	184

KE-42MR1

Enhed: mm

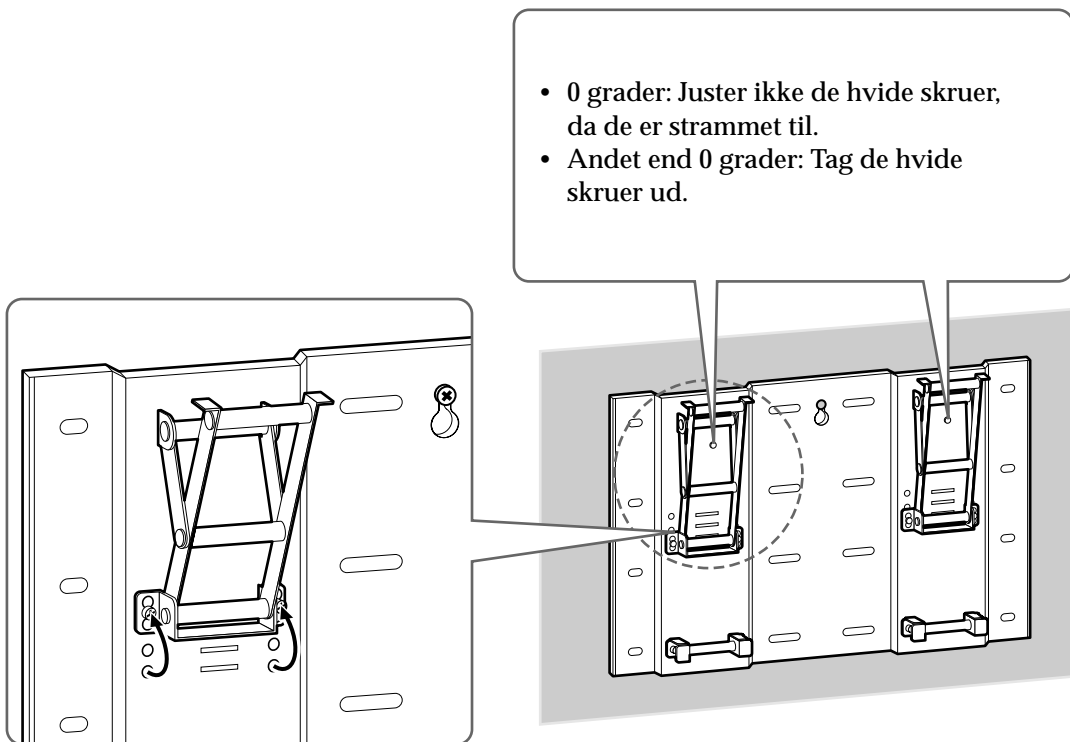
A	B	C	D	E	F
1.352	720	208	152	178	182

Juster armenes vinkel.

- 1 Tag skruerne ud af højre og venstre side af armenes sokkel. Vælg derefter det hak, der svarer til den ønskede vinkel (0, 5, 10, 15 eller 20 grader), og placer armens sokkel i det.
- 2 Spænd de skruer i hver arm, der blev taget ud i trin 1.

Bemærk!

Juster vinkler for højre og venstre arm, så de bliver ens.



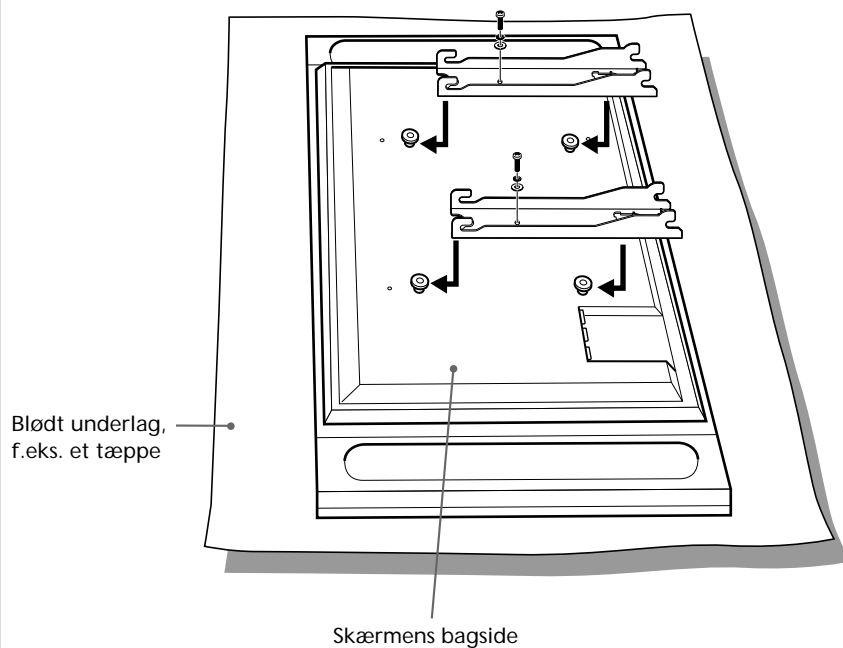
Trin 4: Monter skærmen

ADVARSEL!

Færdiggør monteringen, før du tilslutter netledningen i en stikkontakt. Hvis netledningen bliver klemt under eller mellem de forskellige udstyrsdele, kan dette forårsage kortslutning eller elektrisk stød. Hvis du falder over netledningen eller skærmkablet, kan standen vælte, og dette kan medføre personskaade.

1

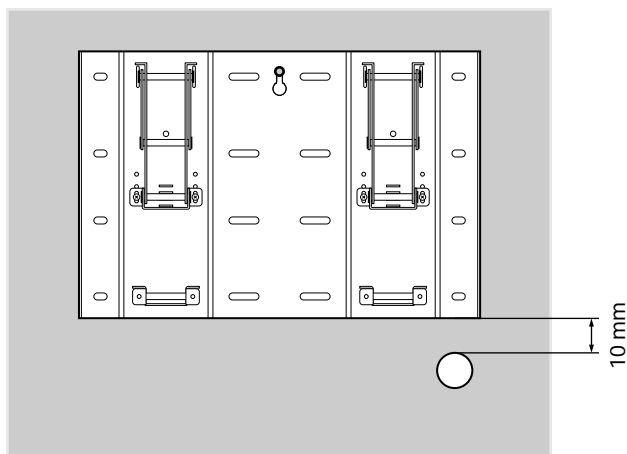
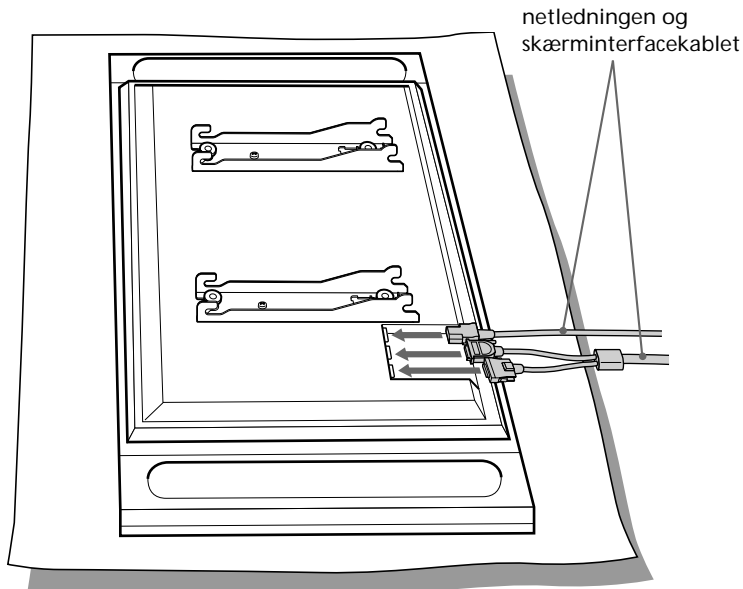
Placer monteringsenheden på krogene på skærmens bagside. Skub derefter monteringsenheden ned, og fastgør den med de medfølgende skruer (+PSW5 × 12).



Tilslut netledningen og det skærmerkabel, der blev leveret sammen med skærmen, til skærmen. Tilslut netledningen og skærmkablet til stikkene bag på skærmen.

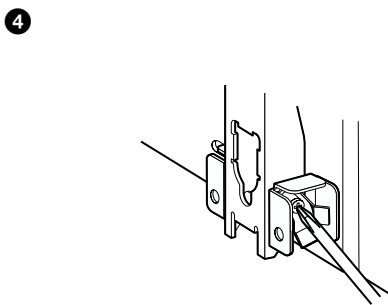
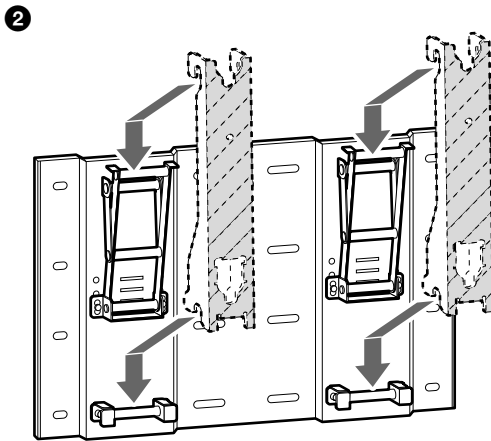
Tip!

Yderligere oplysninger om tilslutning af netledningen og skærmgrænsefladekablet findes i vejledningen til Sonys farve-TV med fladskærm (KE-42MR1/KE-50MR1).



Fastgør skærmkablet og netledningen til væggen osv. Når du fører kablet gennem væggen, skal du bore et hul, der er 50 mm i diameter, i væggen som vist på illustrationen til venstre.

3



Monter skærmen på pladen.

- 1 Før skærmen tæt hen til pladen, så de nederste kroge på monteringsenhederne er ud for holderne nederst på pladen.
- 2 Placer de øverste og nederste kroge på de to monteringsenheder på de fire holdere på pladen samtidig som vist på illustrationen til venstre.
- 3 Kontroller, at de otte kroge sidder forsvarligt på de fire holdere på pladen.
- 4 Spænd sikkerhedsskruerne i højre og venstre side med en stjerneskruetrækker, der har et langt skaft.

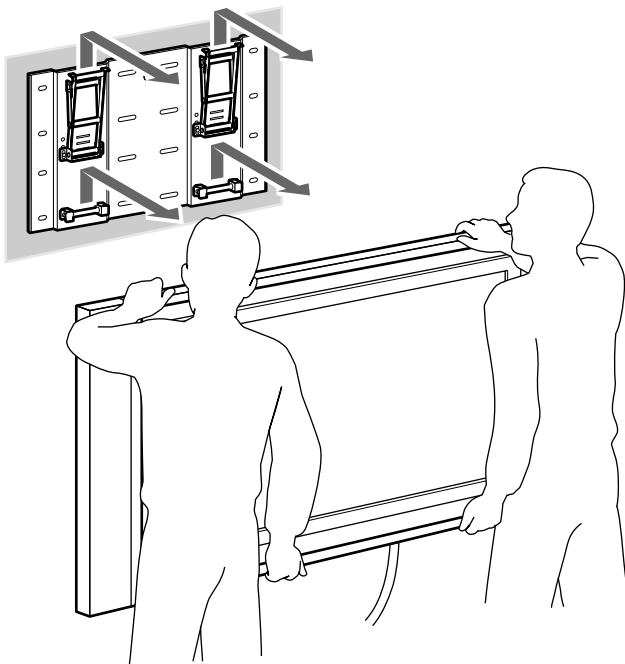
1

Tag netledningen ud af stikkontakten.

2

Løs sikkerhedsskruerne i højre og venstre side, indtil de ikke kan drejes mere.

3



Sørg for, at mindst to personer holder skærmen, og skub den opad for at afmontere den.

ADVARSEL!

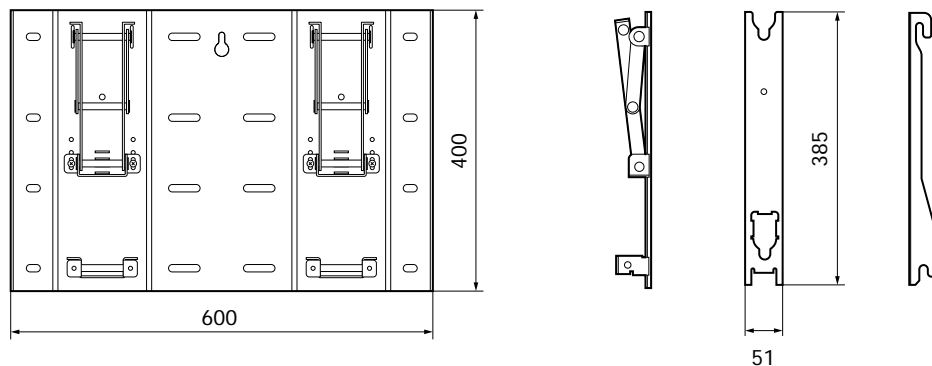
- Sørg for, at der er mindst to personer om at bære skærmen.
- Vær opmærksom på ikke at beskadige ledninger og kabler under afmontering af skærmen.
- Undgå at beskadige hænderne eller fingrene, når du afmonterer skærmen.

Specifikationer

Enhed: mm

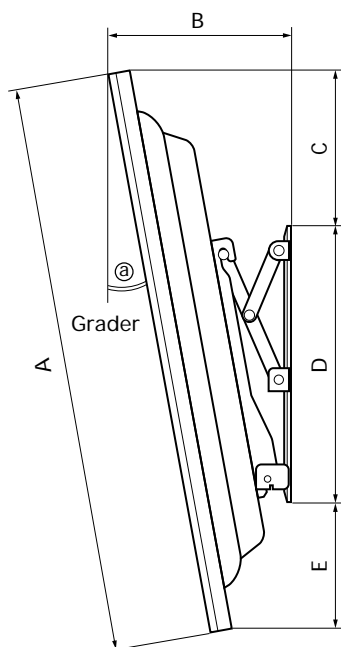
Vægt: 8,0 kg

Ret til ændringer af design og specifikationer uden forudgående varsel forbeholdes.



KE-42MR1

Enhed: mm



Grader	Mål				
	A	B	C	D	E
Ⓐ 0°	720	160	173	400	147
5°	720	207	162	400	156
10°	720	253	148	400	164
15°	720	297	130	400	172
20°	720	339	108	400	178

KE-50MR1

Enhed: mm

Grader	Mål				
	A	B	C	D	E
Ⓐ 0°	856	166	307	400	149
5°	856	225	296	400	160
10°	856	283	280	400	169
15°	856	338	260	400	177
20°	856	391	235	400	183

Takk for at du kjøpte dette produktet.

Til kunder

Tilstrekkelig kompetanse er nødvendig for å installere dette produktet. Sørg for at installeringen blir utført av Sony-forhandler eller annet kvalifisert personell. Sørg for at det blir tatt tilstrekkelig hensyn til sikkerheten under installeringen.

ADVARSEL

Hvis du ikke følger sikkerhetsreglene, og produktet brukes feil, kan det føre til brann eller alvorlig skade. Denne instruksjonshåndboken viser de viktige forholdsreglene som er nødvendig for å hindre ulykker og fremme riktig håndtering av produktet. Les denne håndboken nøye og bruk produktet korrekt. Pass på at du har denne håndboken tilgjengelig for fremtidig bruk.

For Sony-forhandlere

Tilstrekkelig kompetanse er nødvendig for å installere dette produktet. Les denne instruksjonshåndboken nøye for å kunne utføre installeringen på sikker måte. Vi kan ikke holdes ansvarlige for materiell- eller personskader som skyldes feil håndtering eller montering. Etter installeringen bør denne instruksjonshåndboken overleveres til kunden.

Veggmonteringskonsollen er utformet av Sony for bruk med det angitte produktet. Ikke bruk dette stativet med annet utstyr enn følgende produkt.

Spesifisert produkt: Farge-TV med flat skjerm (KE-42MR1/KE-50MR1)

Om sikkerhet

Produkter fra Sony er utformet med sikkerhet i tankene.

Hvis produktet brukes feil, kan det imidlertid føre til alvorlig skade gjennom brann, elektrisk støt eller ved at produktet velter. Pass på at det blir tatt tilstrekkelig hensyn til sikkerhet for å hindre ulykker.

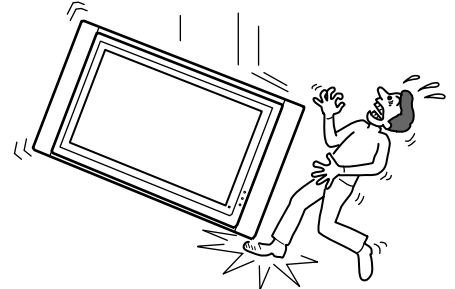
ADVARSEL

Hvis følgende forholdsregler ikke følges, er det fare for enten død eller alvorlig skade grunnet brann, elektrisk støt eller eksplosjon.

Sørg for at installeringen blir utført av kvalifisert personell, og hold små barn borte fra arbeidsområdet under installeringen.

Hvis personer uten de nødvendige kvalifikasjonene installerer veggmonteringskonsollen, kan følgende ulykker inntreffe:

- Skjermen kan falle ned og forårsake alvorlige skader som kvestelser eller brudd under jordskjelv.
- Hvis veggen der veggmonteringskonsollen er montert, er ustabil, ujevn eller ikke i rett vinkel til gulvet, kan utstyret falle ned og forårsake person- eller materiellskade. Veggen bør ha bærekapasitet for minst fire (4) ganger vekten til skjermen (KE-42MR1: $53 \text{ kg} \times 4 = 212 \text{ kg}$, KE-50MR1: $39 \text{ kg} \times 4 = 156 \text{ kg}$).
- Hvis veggmonteringskonsollen ikke er solid nok festet til veggen, kan skjermen falle ned og forårsake person- eller materiellskade.



Sørg for at installeringen og eventuell flytting eller demontering av veggmonteringskonsollen blir utført av kvalifisert personell.

Hvis andre enn kvalifiserte personer transporterer eller demonterer veggmonteringskonsollen, kan skjermen falle ned og forårsake skade på person eller eiendom. Pass på at to personer eller mer bærer eller demonterer veggmonteringskonsollen.

Søl aldri væske av noe slag på skjermen.

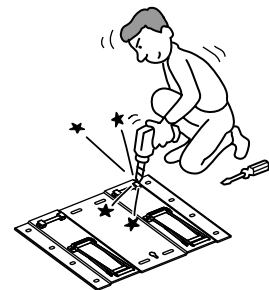
Hvis skjermen blir våt, kan det føre til brann eller elektrisk støt.

Ikke fjern skruer og liknende etter at skjermen er montert.

Hvis du gjør dette, kan skjermen falle ned.

Ikke demonter eller gjør endringer på deler av konsollen for veggmontering.

Hvis du gjør det, kan veggmonteringskonsollen falle og forårsake skade på person eller eiendom.

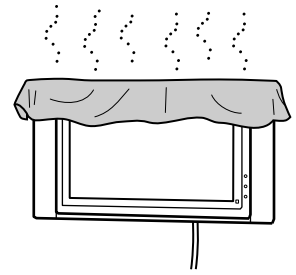


Ikke monter annet utstyr enn det spesifiserte produktet.

Veggmonteringskonsollen er utformet for bruk med det angitte produktet. Hvis du monterer annet utstyr enn det spesifiserte produktet, kan det falle og forårsake skade på person eller eiendom.

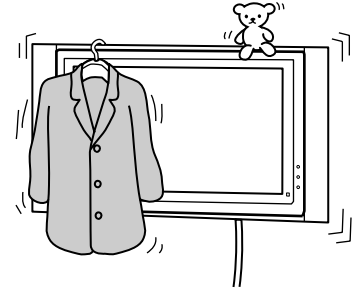
Ikke blokker ventilasjonshullene på skjermen.

Hvis du blokkerer ventilasjonshullene på skjermen ved å dekke toppen av skjermen med en klut eller lignende, kan skjermen bli overopphetet. Dette kan forårsake brann.



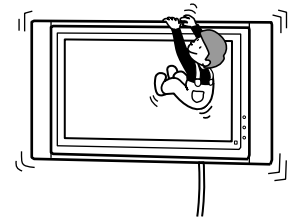
Veggmonteringskonsollen må ikke belastes med annet enn skjermen.

Hvis du gjør det, kan skjermen falle og forårsake skade på person eller eiendom.



Ikke len deg på eller heng fra skjermen.

Skjermen kan falle ned, og brukeren kan bli liggende under den. Skjermen er så tung at dette kan føre til alvorlig personskade.



For å unngå fare for brann eller elektrisk støt må du ikke utsette skjermen for regn eller fuktighet.

Hvis skjermen blir våt, kan det føre til brann eller elektrisk støt.

Skjermen må ikke plasseres i svært varmt, fuktig eller støvet miljø. Skjermen må heller ikke monteres der den kan bli utsatt for vibrasjoner.

Hvis skjermen blir montert slike steder, kan det resultere i brann eller elektrisk støt.

Hold brannfarlige gjenstander eller åpne flammer, for eksempel stearinlys, borte fra skjermen.

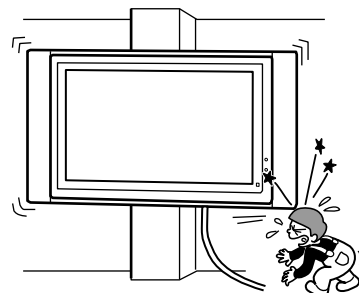
For å hindre brann, må brannfarlige gjenstander eller åpne flammer, for eksempel stearinlys, holdes borte fra skjermen.

FORSIKTIG

Hvis følgende forholdsregler ikke overholdes, er det fare for skade på person eller eiendom.

Veggmonteringskonsollen må ikke monteres på vegger der hjørner eller sider av skjermen kan komme til å stikke ut fra veggen.

Veggmonteringskonsollen må ikke monteres på veggoverflater som for eksempel søyler, der hjørner eller sider av skjermen vil komme til å stikke ut fra veggen. Hvis en person eller gjenstand treffer hjørnet eller siden av skjermen som stikker ut fra veggen, kan det føre til skade på person eller eiendom.



Det må ikke brukes makt på produktet under rengjøring eller vedlikehold.

Det må ikke brukes makt på oversiden av skjermen.

Hvis det blir brukt makt på oversiden av skjermen, kan skjermen falle og forårsake skade på person eller eiendom.

Skjermen må ikke monteres over eller under klimaanlegg.

I slike tilfeller kan skjermen bli utsatt for luftstrømmer fra klimaanlegget. Dette kan føre til at det oppstår feil i skjermen.

Forholdsregler

- Hvis du bruker en skjerm som er montert i veggmonteringskonsoll i lang tid, kan veggen bak eller over skjermen bli misfarget eller tapet kan løsne, alt etter hvilke materialer som er brukt i veggen. Hvis veggmonteringskonsollen blir fjernet etter at den har vært montert på veggen, vil skruehullene stå igjen.
- Hvis du har lagt 300 ohm matekabler bak veggen, anbefaler vi at du skifter til 75 ohm koaksialkabler. Hvis det er nødvendig å fortsette å bruke 300 ohm matekabler, må du passe på at det er nok plass tilgjengelig mellom skjermen og matekablene bak veggen før monteringen starter. Avtal passende sted for montering der skjermen ikke blir utsatt for radiostøy, før du starter monteringen.

ADVARSEL Til kunder

Tilstrekkelig kompetanse er nødvendig for å installere dette produktet. Sørg for at installeringen blir utført av Sony-forhandler eller annet kvalifisert personell. Sørg for at det blir tatt tilstrekkelig hensyn til sikkerheten under installeringen.

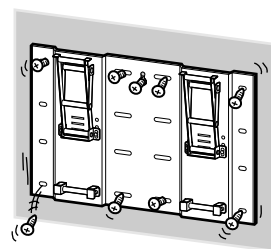
Til Sony-forhandlere

Anvisningene nedenfor er kun for Sony-forhandlere. Pass på å lese nøye gjennom sikkerhetsreglene som er beskrevet ovenfor, og konsentrer deg om sikkerheten under installasjon, vedlikehold og kontroll av produktet.

Pass på at veggmonteringskonsollen blir montert på en sikker måte ved å følge instruksjonene i denne håndboken.

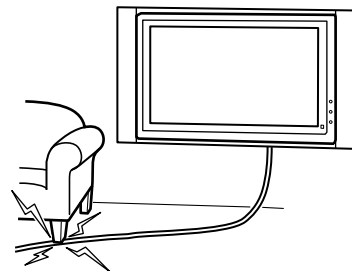
Hvis noen av skruene er løse eller faller ut, kan konsollen for veggmontering falle ned og forårsake person- eller materiellskade.

Kontroller at det er brukt riktig type skruer for materialtypen i veggen, og fest utstyret på en sikker måte med åtte eller flere skruer av type M8 eller tilsvarende.



Strømledningen og skjermkabelen må ikke komme i klemme.

Hvis strømledningen eller skjermkabelen blir klemt mellom utstyret og veggen eller blir bøyd eller vridd med makt, kan metalldelene av ledningen eller kabelen bli avdekket, noe som kan føre til kortslutning eller brudd i ledning eller kabel. Dette kan føre til brann eller elektrisk støt.



Kontroller at skruer og andre festedeler blir brukt riktig og i samsvar med anvisningene i denne håndboken. Hvis noen deler blir byttet ut, kan det føre til at skjermen faller ned, med mulig person- eller materiellskade eller skade på skjermen som følge.

Pass på at du setter sammen konsollen på en sikker måte ved å følge fremgangsmåtene som er angitt i denne håndboken.

Hvis noen av skruene er løse eller faller ut, kan det føre til at skjermen faller ned, med mulig personskade eller skade på skjermen som følge.

Pass på å stramme til skruer og muttere på en sikker måte og i angitt retning. Hvis dette ikke blir gjort, kan det føre til at skjermen faller ned, med mulig personskade eller skade på skjermen som følge.

Pass på at skjermen ikke blir utsatt for slag eller støt under monteringen.

Hvis skjermen blir utsatt for slag eller støt, kan den falle ned eller falle fra hverandre. Dette kan forårsake skade.

Pass på at skjermen blir montert på en vegg som både står rett og er flat.
Hvis dette ikke blir gjort, kan skjermen falle ned og forårsake person- eller materiellskade.

Etter at skjermen er riktig montert, må kablene festes og sikres.
Hvis personer eller gjenstander blir viklet inn i kablene, kan det føre til personskaade.

Pass på at du ikke skader hendene eller fingrene under monteringen.
Pass på at du ikke skader hendene eller fingrene når du monterer veggmonteringskonsollen eller når du installerer skjermen.

Skruene som trengs for å feste veggmonteringskonsollen sikkert på veggen, er ikke inkludert.

Bruk skruer som er tilpasset materialet og strukturen i veggen når veggmonteringskonsollen skal monteres.

Trinn 1: Kontroller delene som trengs for monteringen

1

Du må på forhånd klargjøre et Philips-skrujern og skruer av passende type (åtte eller flere skruer av type M8 eller tilsvarende, ikke inkludert), basert på materialene som er brukt i veggen.

2

Åpne pakken og kontroller delene.



Skruer (+PSW5 × 12) (2)

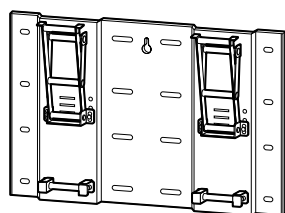
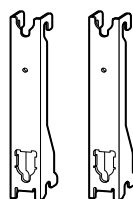


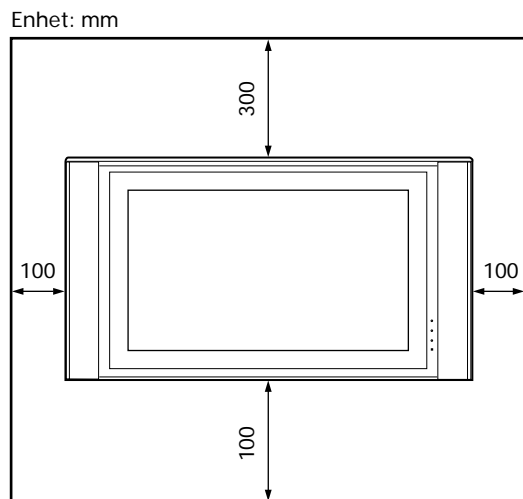
Plate (1)



Monteringskrok (2)

Trinn 2: Bestem hvor utstyret skal monteres

1



Kontroller at avstanden mellom platen og taket, lister eller eventuelle utstikkende deler av veggen er stor nok, som vist i diagrammet til venstre.

Tips

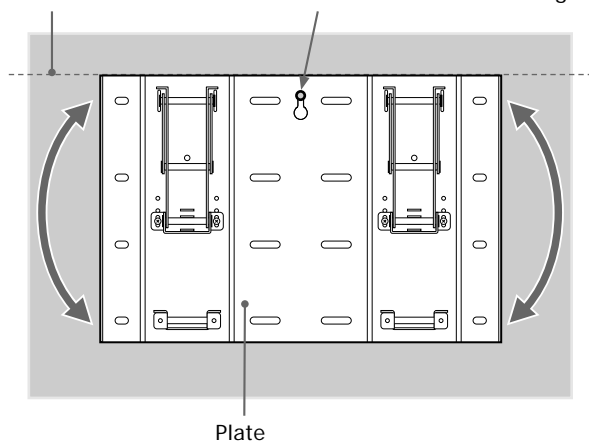
Se tverrsnittdiagrammet i "Spesifikasjoner" (s. 15 (NO)) hvis du vil vite hvilke mål skjermen har når den er installert på veggen.

Trinn 3: Monter platen på veggen

1

Juster platen slik at den er helt i vater.

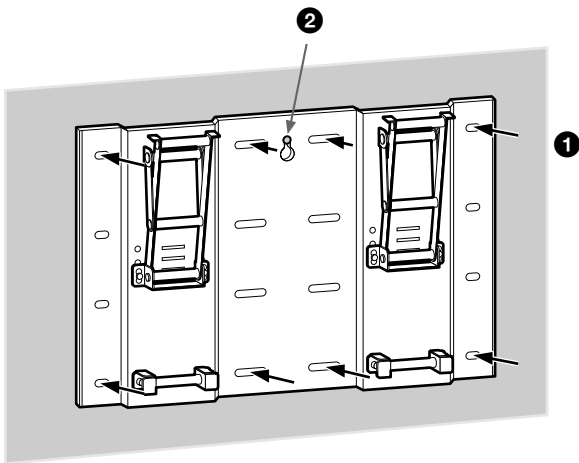
Skruehull som brukes til å feste konsollen midlertidig.



Skru platen midlertidig fast på veggen og juster platen slik at den står rett (i vater).

ADVARSEL

- Skruer til å feste veggmonteringskonsollen på veggen er ikke inkludert.
- Pass på å bruke skruer som er tilpasset materialet og strukturen i veggen.



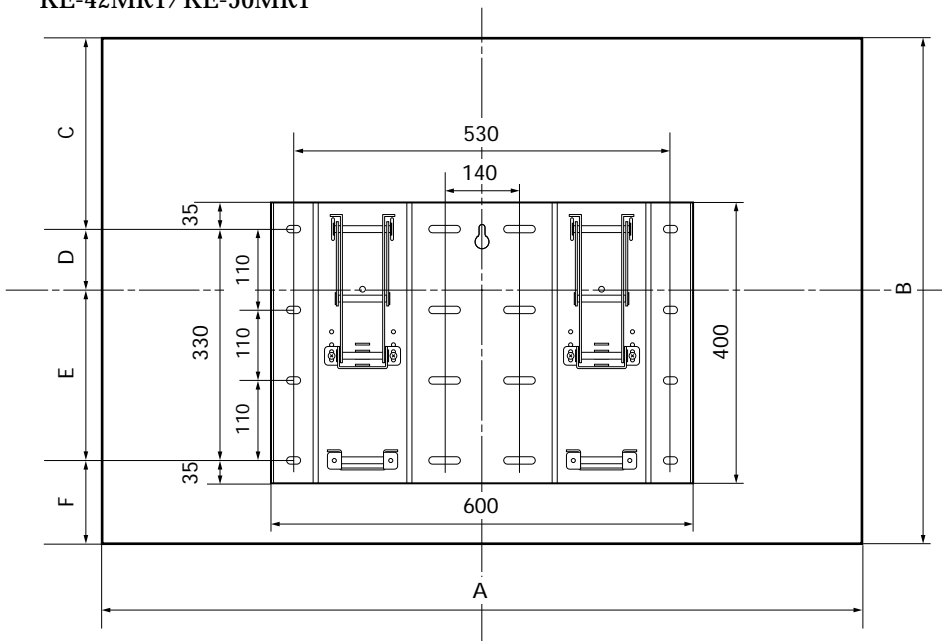
Skru platen fast til veggen med åtte eller flere skruer av type M8 eller tilsvarende (ikke inkludert).

- ❶ Pass på å stramme skruene ordentlig, slik at de ikke løsner senere.
- ❷ Stram til skruen som ble brukt til midlertidig feste i punkt 1.

ADVARSEL

- Vi anbefaler å bruke skruehull i de posisjonene som er angitt i diagrammet til venstre når platen skal festes midlertidig. Hvis det ikke er mulig å feste platen sikkert nok, må flere skruer brukes.
- Kontroller at platen er ordentlig festet til veggen.

KE-42MR1/KE-50MR1



KE-50MR1

Enhet: mm

A	B	C	D	E	F
1573	856	342	86	244	184

KE-42MR1

Enhet: mm

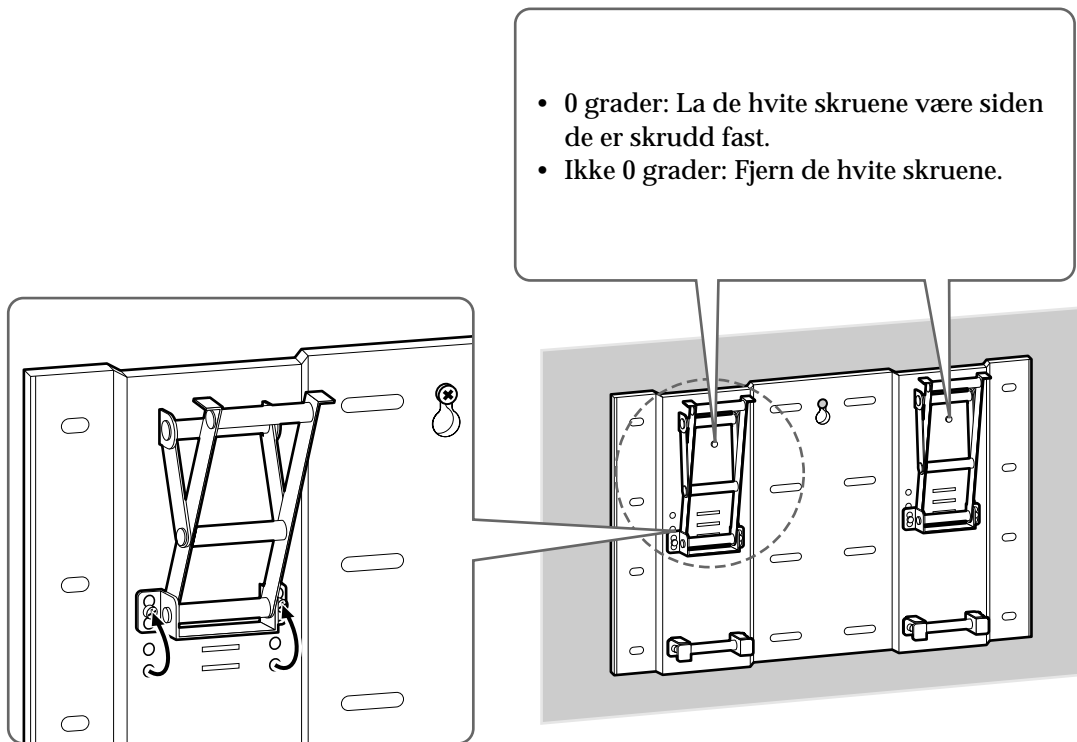
A	B	C	D	E	F
1352	720	208	152	178	182

Juster vinkelen for armene.

- ❶ Ta ut skruene fra høyre og venstre side av armbasen. Velg så sporet som svarer til ønsket vinkel (0, 5, 10, 15 eller 20 grader), og fest armbasen til den.
- ❷ Fest hver enkelt armbase ordentlig med skruene som ble tatt ut i punkt 1.

Merk

Pass på at både høyre og venstre arm blir justert til samme vinkel.



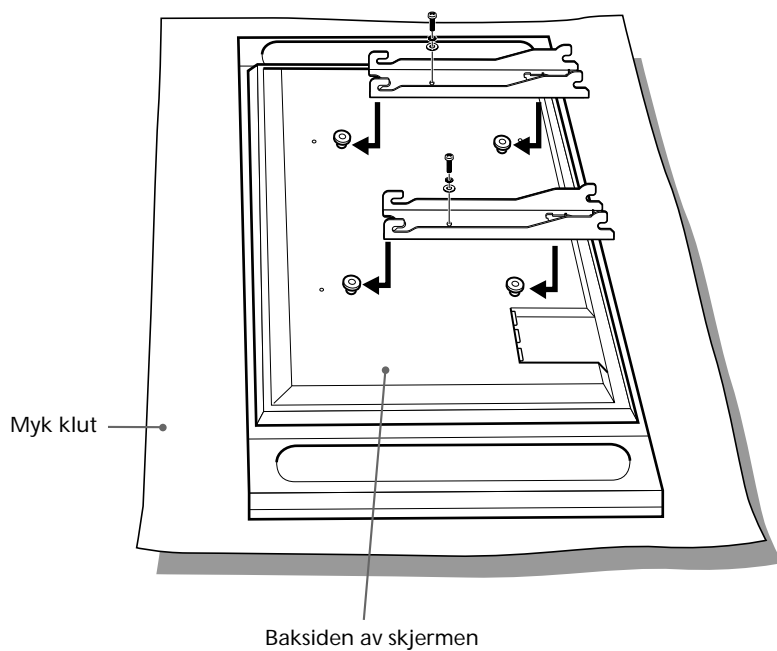
Trinn 4: Installere skjermen

ADVARSEL

Pass på at installasjonen er fullført før du kobler strømledningen til vegguttaket. Hvis strømledningen blir klemt under eller mellom utstyrsdeler kan dette føre til en kortslutning eller elektrisk støt. Hvis du snubler over strømledningen eller grensesnittkabelen for skjermen, kan stativet velte, og dette kan føre til skade.

1

Hekt monteringskroken på krokene bak på skjermen. Skyv så monteringskroken på plass og fest den med skruene som følger med (+PSW5 × 12).

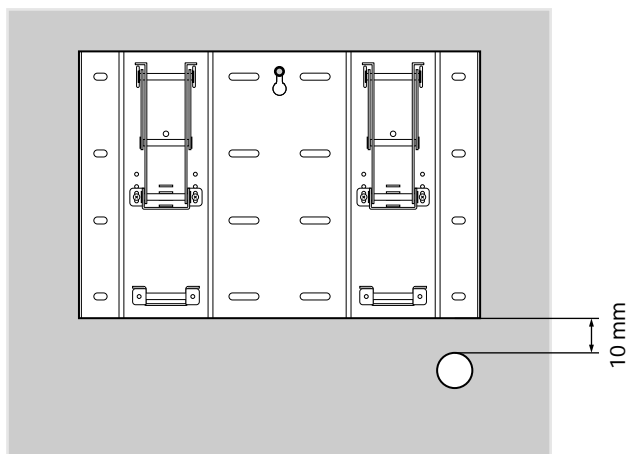
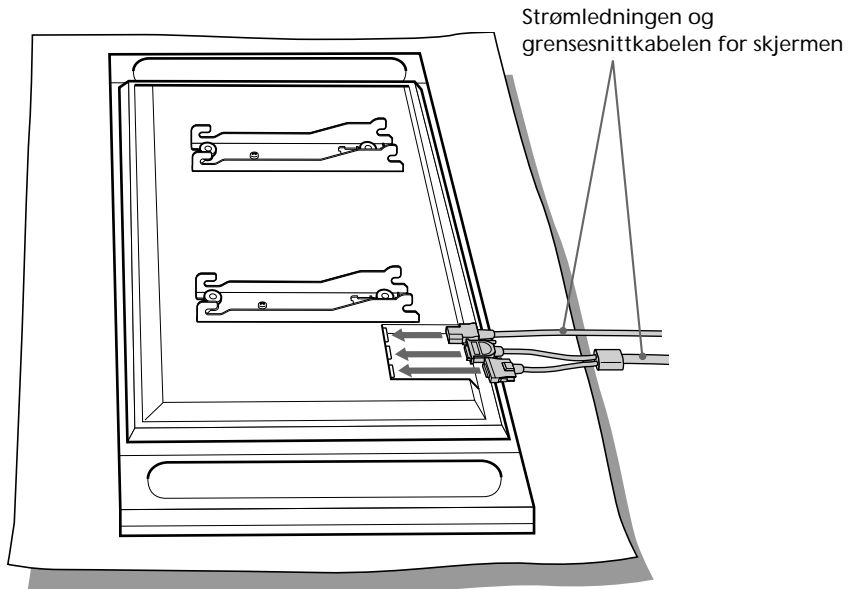


Koble strømledningen og skjermkabelen som fulgte med skjermen, til skjermen.

Koble strømledningen og skjermkabelen til kontaktene på baksiden av skjermen.

Tips

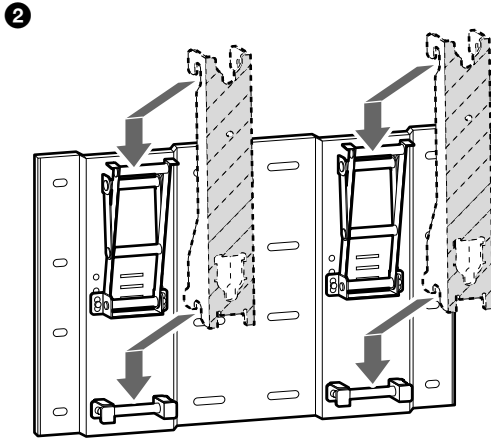
Se instruksjonshåndboken for farge-TV med flat skjerm (KE-42MR1/KE-50MR1) hvis du vil ha mer informasjon om å koble til strømledningen og skjermkabelen.



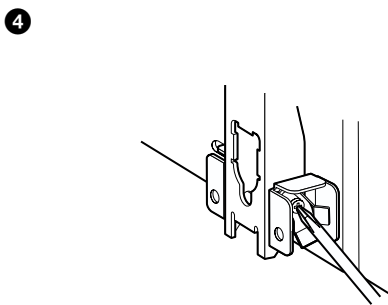
Fest skjermgrensesnittkabelen og strømkabelen til veggen. Hvis du strekker kablene og strømledningen i veggen, må du bore et hull med diameter 50 mm i veggen, slik det er vist på diagrammet til venstre.

3

Monter skjermen på platen.



- 1 Løft skjermen og hold den tett opptil platen, slik at de nederste krokene på monteringskrokene blir rettet inn mot de nederste støttestengene nede på platen.
- 2 Hekt øvre og nedre kroker på monteringskrokene inn på alle de fire støttestengene på platen samtidig, som vist på diagrammet til venstre.
- 3 Forsikre deg om at de åtte krokene sitter ordentlig fast på de fire stengene på platen.
- 4 Skru festeskruene godt til på høyre og venstre side med et langt Phillips-skrujern.



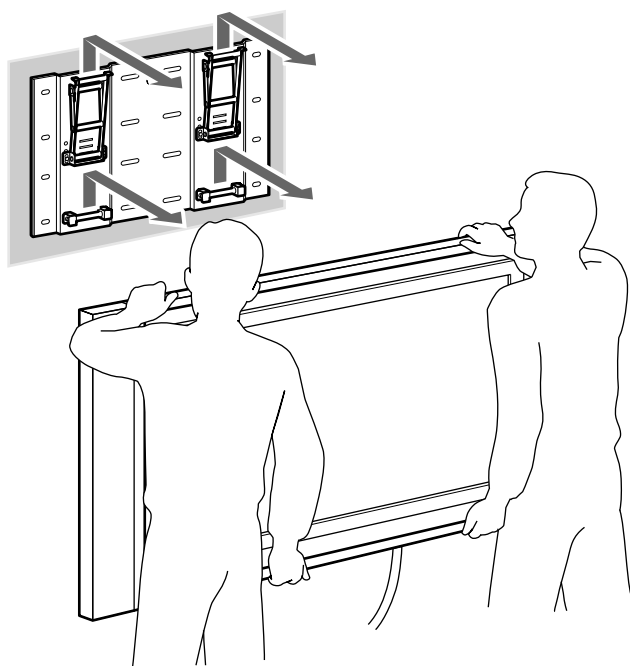
1

Ta ut strømledningen av uttaket på veggen.

2

Løsne festeskruene på høyre og venstre side til de ikke går rundt mer.

3



Pass på at minst to personer holder skjermen, og skyv den oppover for å fjerne skjermen.

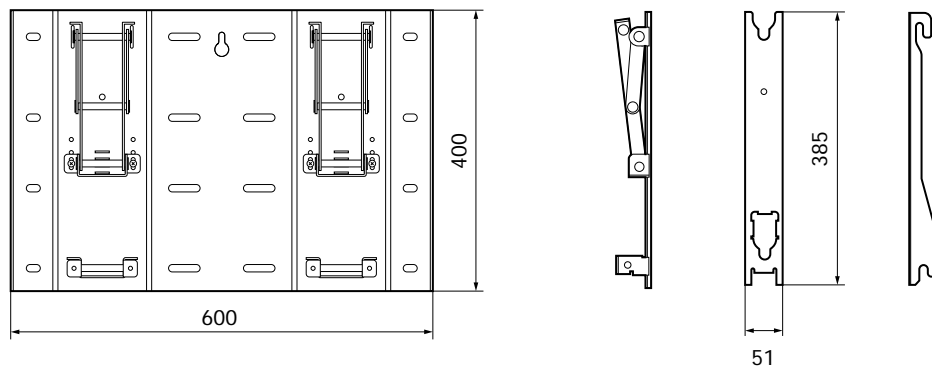
ADVARSEL

- Pass på at minst to personer holder skjermen hvis den skal bæres.
- Pass på at ledninger og kabler ikke henger seg fast i noe når du skal fjerne skjermen.
- Pass på at du ikke skader hendene eller fingrene når du skal fjerne skjermen.

Spesifikasjoner

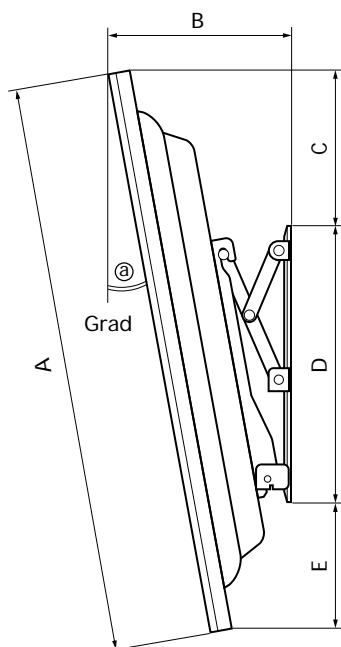
Enhet: mm
Vekt: 8,0 kg

Utforming og spesifikasjoner kan endres uten forvarsel.



KE-42MR1

Enhet: mm



Grad	Mål				
	A	B	C	D	E
Ⓐ					
0°	720	160	173	400	147
5°	720	207	162	400	156
10°	720	253	148	400	164
15°	720	297	130	400	172
20°	720	339	108	400	178

KE-50MR1

Enhet: mm

Grad	Mål				
	A	B	C	D	E
Ⓐ					
0°	856	166	307	400	149
5°	856	225	296	400	160
10°	856	283	280	400	169
15°	856	338	260	400	177
20°	856	391	235	400	183

Tack för att du visade oss förtroende genom att välja denna produkt.

För kunder

För att installera den här produkten krävs vissa kunskaper. Överlåt installationen till en Sony-återförsäljare eller någon som återförsäljaren rekommenderat och se till att säkerhetsföreskrifterna följs under installationen.

VARNING!

Om du inte följer säkerhetsföreskrifterna eller använder produkten på fel sätt kan det leda till brand eller allvarliga personskador.

I den här bruksanvisningen finns information om sådant som du behöver känna till för att förhindra olyckor samt instruktioner om hur du hanterar produkten. Läs den här bruksanvisningen noga och använd produkten enligt instruktionerna. Ha bruksanvisningen till hands om du skulle behöva den vid ett senare tillfälle.

För Sony-återförsäljare

För att installera den här produkten krävs vissa kunskaper. För att du ska kunna göra den här installationen säker måste du ta del av informationen i den här bruksanvisningen. Vi kan inte göras ansvariga för eventuella skador eller personskador som kan ha orsakats av felaktig användning eller felaktig installation. Vi ber dig att lämna över den här bruksanvisningen till kunden när installationen är klar.

Det här väggfästet är tillverkad av Sony för att användas med den angivna produkten. Använd inte det här väggfästet med annan utrustning än följande produkt.

Specificerad produkt: Flat panel Colour Television (KE-42MR1/KE-50MR1)

Om säkerhet

Produkter från Sony är utformade med tanke på säkerhet.

Trots det kan felaktig användning leda till allvarliga skador genom t.ex. brand eller elstötar eller skador som kan uppkomma genom att produkten välter omkull. Förebygg olyckor genom att inte åsidosätta säkerheten.

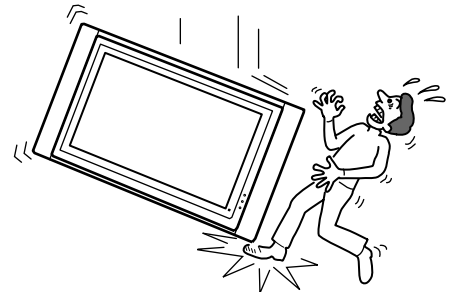
VARNING!

Om du inte följer dessa säkerhetsföreskrifter kan det i värsta fall leda till dödsfall genom brand, elskador eller explosion.

Överlåt installationen till utbildad personal och se till att små barn inte befinner sig i närheten när installationen utförs.

Om installationen av väggfästet inte görs på ett fackmannamässigt sätt kan följande olyckor inträffa.

- Bildskärmen kan lossna (för vissa områden t.ex. under en jordbävning) och orsaka allvarliga skador som t.ex. krossår och benbrott.
- Om väggen där väggfästet installeras inte är jämn, stabil och lodrät, kan enheten lossna och orsaka skador på person och/eller egendom. Väggen ska kunna tåla en belastning på minst fyra (4) gånger bildskärmens vikt (KE-42MR1: $53 \text{ kg} \times 4 = 212 \text{ kg}$, KE-50MR1: $39 \text{ kg} \times 4 = 156 \text{ kg}$)
- Om inte installationen av väggfästet görs korrekt kan enheten lossna och orsaka skador på person och/eller egendom.



Om du behöver flytta eller montera ned väggfästet bör du överlåta arbetet åt utbildad personal.

Om nedmontering och transport av väggfästet utförs på ett icke fackmannamässigt sätt kan bildskärmen lossna och orsaka skador på person och/eller egendom. Se till att minst två personer hjälps åt att bära eller montera ned väggfästet.

Se upp så att du inte spiller någon typ av vätska på bildskärmen.

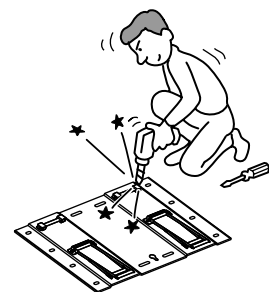
Om bildskärmen blir våt kan det leda till brand eller elskador.

Ta inte bort några skruvar e.dyl. efter det att bildskärmen har monterats.

Det kan leda till att bildskärmen lossnar.

Plocka inte isär eller modifiera väggfästets olika delar.

Då kan väggfästet lossna och orsaka skador på person och/eller egendom.

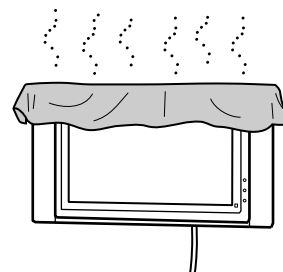


Montera inte några andra enheter än den specificerade produkten.

Väggfästet är tillverkat för att enbart användas med den angivna produkten. Om du använder det för montering av andra produkter kan det leda till att det lossnar och faller ned, vilket kan orsaka skador på person och egendom.

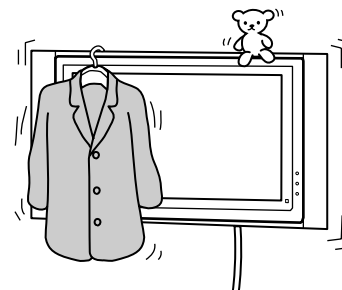
Se till att inte bildskärmens ventilationshål täcks för.

Om ventilationen på bildskärmen blockeras genom att du exempelvis lägger en duk på den kan den överhettas vilket i sin tur kan leda till brand.



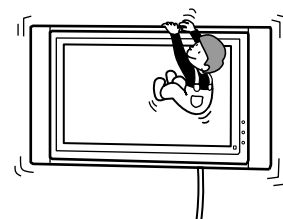
Utsätt inte väggfästet för någon annan belastning än den från bildskärmen.

Det kan leda till att bildskärmen lossnar och orsakar skador på person och/eller egendom.



Luta dig inte mot eller häng i bildskärmen.

Bildskärmen kan lossna och användaren hamna under den tunga bildskärmen med allvarliga personskador som följd.



Undvik risken för brand och elskador genom att inte utsätta bildskärmen för regn eller fukt.

Om bildskärmen blir våt kan det leda till brand eller elskador.

Placera inte bildskärmen i en varm, fuktig eller mycket dammig miljö.

Installera inte bildskärmen där den utsätts för mekaniska vibrationer.

Det kan leda till brand eller elskador.

Håll brandfarliga föremål eller levande ljus (t.ex. stearinljus) borta från bildskärmen.

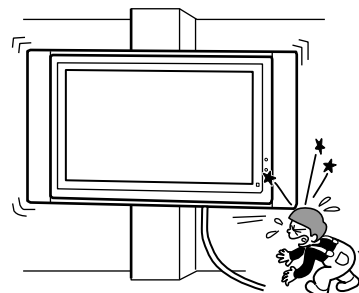
Du förebygger brand genom att hålla brandfarliga föremål och öppen eld (t.ex. stearinljus) borta från bildskärmen.

VARNING!

Om du åsidosätter följande säkerhetsföreskrifter kan det leda till skador på person och/eller egendom.

Installera inte väggfästet på en vägg där hörnen eller sidorna av bildskärmen inte ligger an mot väggen.

Installera inte väggfästet på en yta, t.ex. en pelare, där hörnen eller sidorna av bildskärmen inte ligger an mot väggen. Om en person eller något föremål råkar slå emot utstickande delar på bildskärmen kan det orsaka skador på person och/eller egendom.



Hantera enheten försiktigt när du rengör den eller utför underhåll.

Tyng inte onödigt mycket på översidan av bildskärmen.

I så fall kan bildskärmen lossna och orsaka skador på person och/eller egendom.

Installera inte bildskärmen över eller under en luftkonditioneringsanläggning.

På en sådan plats kan bildskärmen utsättas för luftflödet från luftkonditioneringen. Det kan i sin tur leda till funktionsstörningar hos bildskärmen.

Försiktighetsåtgärder

- Om bildskärmen sitter monterad på väggen en längre tid kan det hända att väggen bakom bildskärmen blir missfärgad eller att tapeten lossnar, beroende på väggens material. Tänk på att det blir märken på väggen efter skruvarna om du en gång tar ned väggfästet.
- Om du har dragit matarkablar på 300 ohm i väggen rekommenderas du att byta ut dem mot 75 ohm koaxialkabel.

Om du måste använda matarkabel på 300 ohm måste du se till att det finns utrymme tillräckligt mellan bildskärm och matarkablarna bakom väggen innan du påbörjar installationen.

Innan installationen påbörjas bör du rådgöra med din entreprenör om en lämplig plats för installationen med tanke på att bildskärmen ska monteras där den inte utsätts för radiostörningar.

VARNING! För kunder

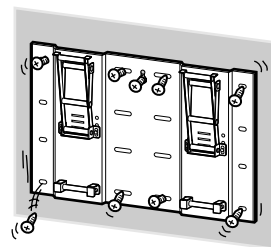
För att installera den här produkten krävs vissa kunskaper. Överlåt installationen till en Sony-återförsäljare eller någon som återförsäljaren rekommenderat och se till att säkerhetsföreskrifterna följs under installationen.

Till Sony-återförsäljare

Följande instruktioner gäller bara för Sony-återförsäljare. Läs ovanstående säkerhetsföreskrifter noga och släpp aldrig tanken på säkerheten, vare sig under installation, underhåll eller kontroll av den här produkten.

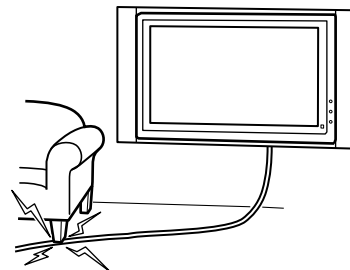
Följ instruktionerna i den här bruksanvisningen noga så att väggfästet blir säkert uppsatt på väggen.

Om någon av skruvarna sitter löst eller lossnar helt kan väggfästet lossna och orsaka skador på person och/eller egendom. Se till att du använder rätt skruvtyp för väggmaterialet och skruva fast enheten ordentligt med åtta eller fler M8-skruvar eller motsvarande.



Se till att inte nätkabeln eller bildskärmskabeln kommer i kläm.

Om nätkabeln eller bildskärmskabeln kommer i kläm mellan enheten och väggen eller om de böjs eller vrids med våld, kan ledarna i kablarna skadas vilket kan leda till kortslutning eller göra så att signalen inte kan ledas fram genom kabeln. Det kan leda till brand eller elskador.



Använd de medföljande skruvarna och monteringsdetaljerna på rätt sätt genom att följa anvisningarna i bruksanvisningen. Om du använder andra monteringsdetaljer än de som följer med kan bildskärmen lossna och orsaka personskador eller skador på bildskärmen.

Se till att fästet monteras ihop korrekt enligt instruktionerna i bruksanvisningen.

Sitter någon av skruvarna löst eller lossnar helt kan bildskärmen lossna och orsaka personskador och/eller skador på bildskärmen.

Se till att fästa och dra åt bultar och skruvar där de är avsedda att sitta.

I annat fall kan bildskärmen lossna och orsaka personskador och/eller skador på bildskärmen.

Utsätt inte bildskärmen för stötar under installationen.

Om bildskärmen utsätts för stötar kan den välta eller gå sönder. Det kan orsaka skador.

Väggen där bildskärmen placeras ska vara både slät och lodrät.
Annars kan bildskärmen lossna och orsaka personsador.

När bildskärmen har installerats på rätt sätt fäster du kablarna.
Om personer eller föremål trasslar in sig i kablarna kan det orsaka skador.

Se upp så att du inte skadar händer eller fingrar när du utför installationen.
Var försiktig när du arbetar så att du inte skadar dina händer eller fingrar när du installerar väggfästet eller bildskärmen.

Skruvorna som behövs för att skruva fast väggfästet på väggen medföljer ej.
Skruva fast väggfästet med skruvar som är avpassade efter materialet i väggen och väggens struktur.

Steg 1: Kontrollera att du har alla delar som krävs för installationen

1

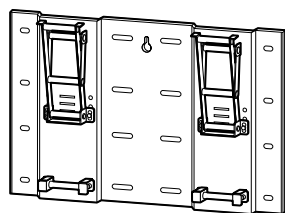
Innan du påbörjar installationen ser du till att du har en Phillips-skruvmejsel och rätt skruvar (åtta eller fler M8-skruvar eller motsvarande - medföljer ej), beroende på väggens material.

2

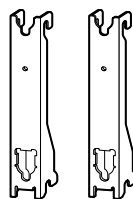
Öppna förpackningen och kontrollera delarna.



Skruvar (+PSW5 × 12) (2)



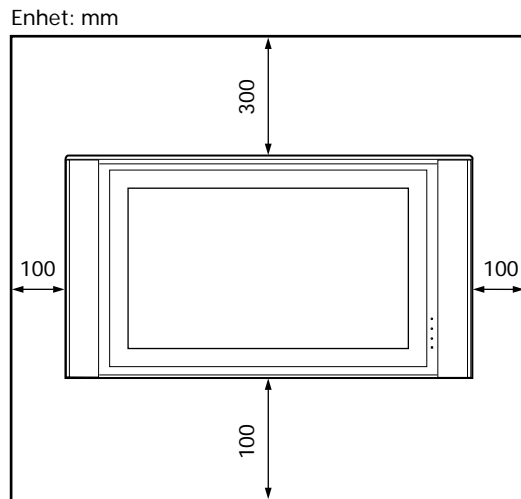
Monteringsplatta (1)



Monteringskrokar (2)

Steg 2: Bestäm var väggfästet ska sättas upp

1



Se till att hålla avståndet mellan monteringsplatta och tak och mot närliggande väggar enligt bilden till vänster.

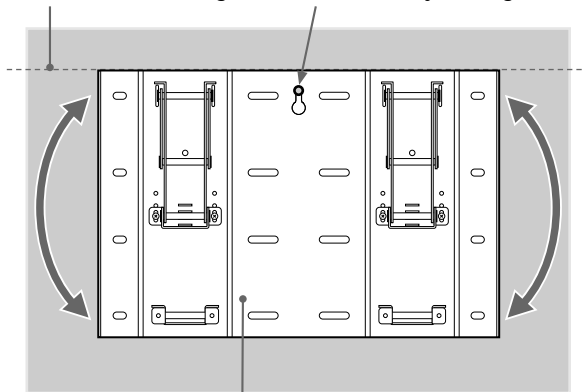
Tips!

De mått som gäller när du installerar bildskärmen på väggen finns angivna på planritningen under „Specifikationer” (sid.15 (SE)).

Steg 3: Fäst monteringsplattan på väggen

1

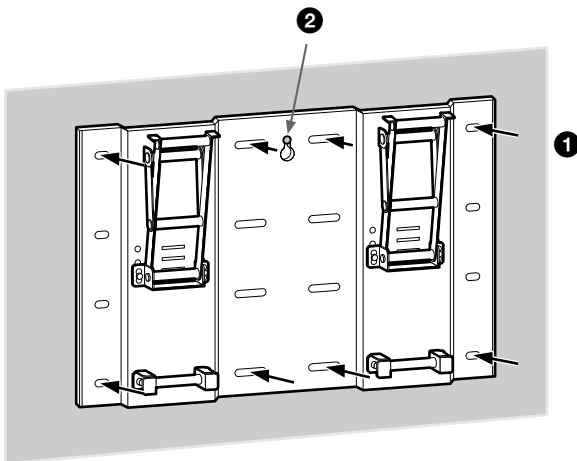
Justera monteringsplattan så att den sitter exakt vågrätt. Skruvhål för att hålla kvar fästet under justeringen.



Skruva fast monteringsplattan bara så att den sitter kvar och justera den så att den sitter vågrätt.

WARNING!

- Skruvarna som behövs för att skruva fast väggfästet på väggen medföljer ej.
- Se till att använda skruvar som är avpassade efter väggens material och struktur.



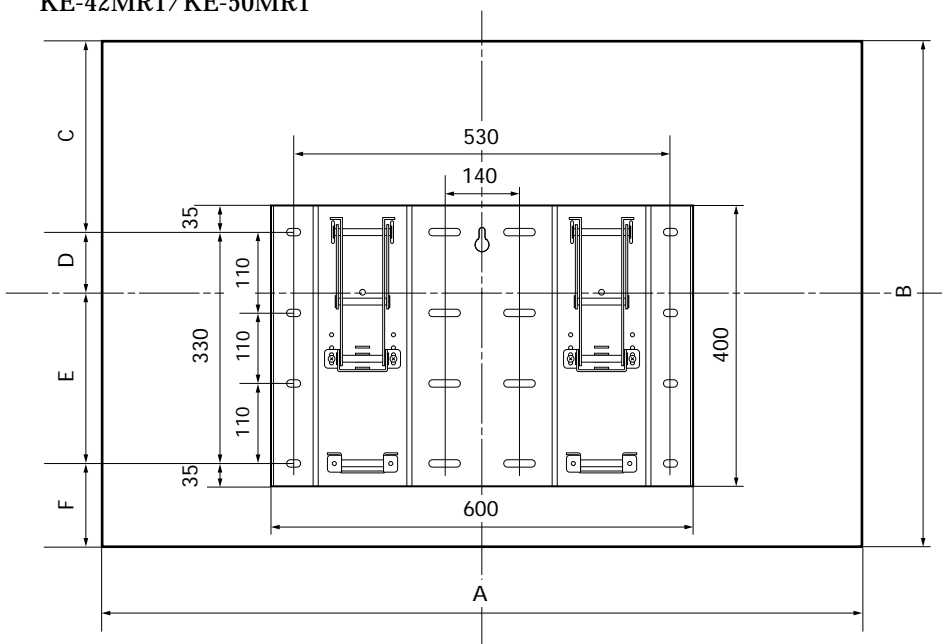
Skruva fast monteringsplattan på väggen med hjälp av åtta eller fler M8-skrivar eller motsvarande (medföljer ej).

- ❶ Dra åt skruvarna ordentligt så att det inte finns någon risk för att de lossnar.
- ❷ Dra åt skruven som du hängde fästet i under justeringen i procedur 1.

WARNING!

- När du fäster monteringsplattan temporärt för att justera läget på den rekommenderas du att använda det skruvhål som visas på bilden till vänster. Använd fler skruvar om det behövs för att monteringsplattan ska sitta absolut säkert.
- Kontrollera noga att monteringsplattan verkligen sitter ordentligt fästad på väggen.

KE-42MR1/KE-50MR1



KE-50MR1

Enhet: mm

A	B	C	D	E	F
1 573	856	342	86	244	184

KE-42MR1

Enhet: mm

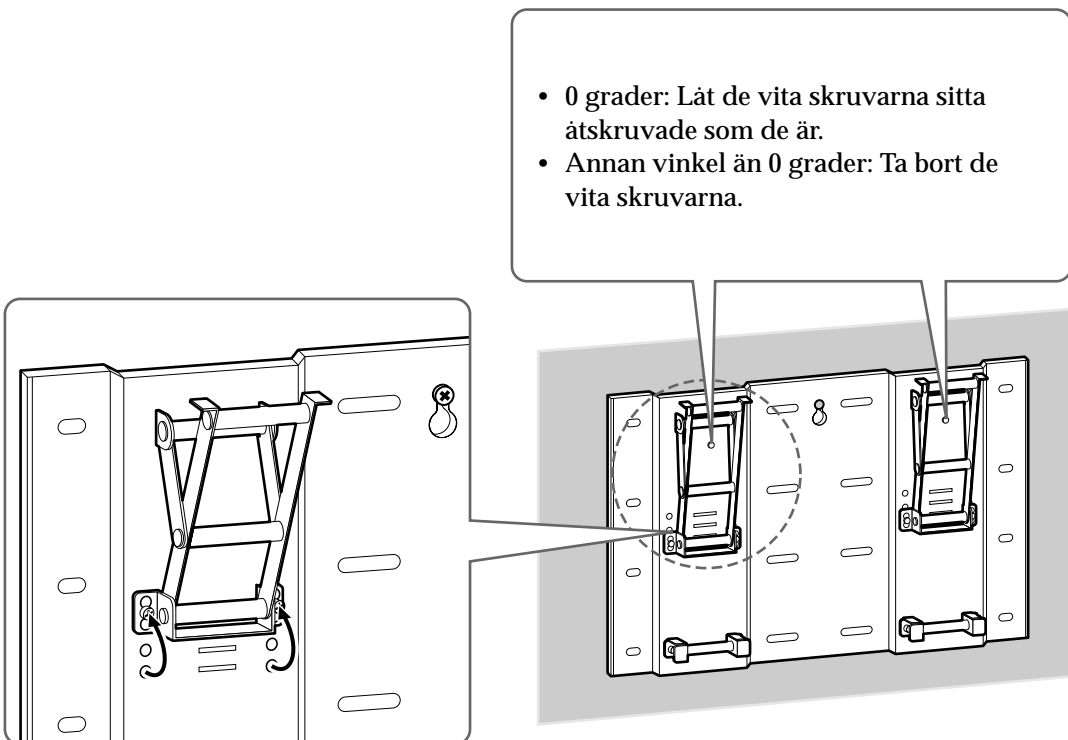
A	B	C	D	E	F
1 352	720	208	152	178	182

Justera vinkeln på armarna.

- 1 Ta bort skruvarna från höger och vänster sida om armbasen. Välj sedan den skära som motsvarar önskad vinkel (0, 5, 10, 15 eller 20 grader) och fäst armbasen i motsvarande läge.
- 2 Fäst armarna ordentligt med de skruvar du skruvade bort i procedur 1.

Obs!

Se till att både höger och vänster arm får samma vinkel.



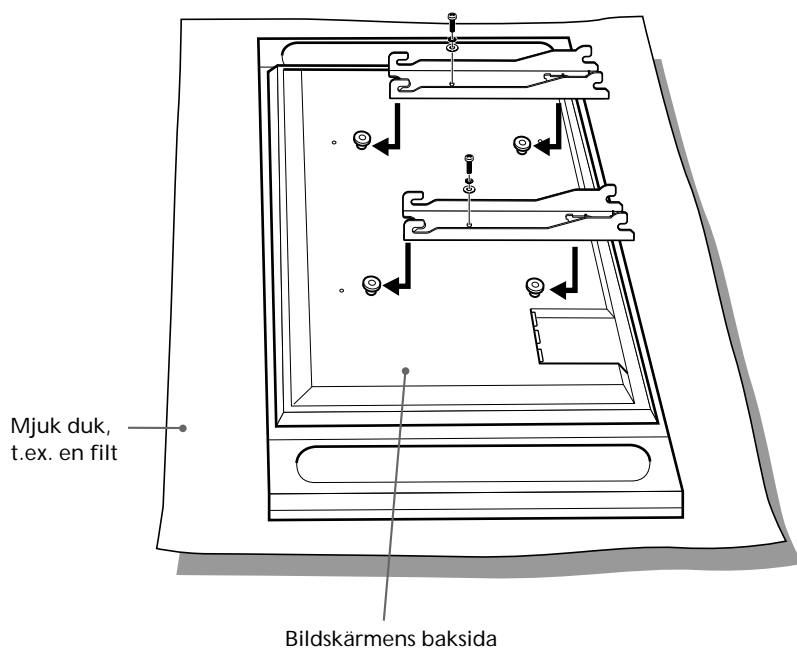
Steg 4: Montera bildskärmen

VARNING!

Anslut inte nätkabeln till ett vägguttag innan du är klar med monteringen. Om nätkabeln kommer i kläm under eller mellan olika detaljer kan det leda till kortslutning eller elskador. Om någon råkar snubbla på nätkabeln eller bildskärmskabeln kan installationen rasa, vilket i sin tur kan leda till skador.

1

Haka fast monteringskrokarna på hakarna på baksidan av bildskärm. Skjut sedan monteringskrokarna på plats och fäst dem med hjälp av de medföljande skruvarna (+PSW5 × 12).

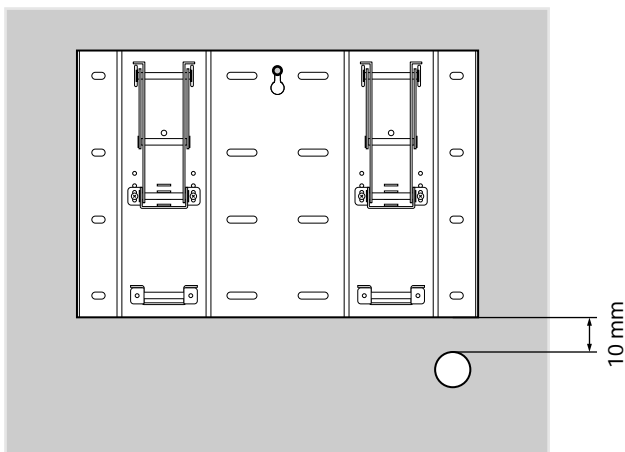
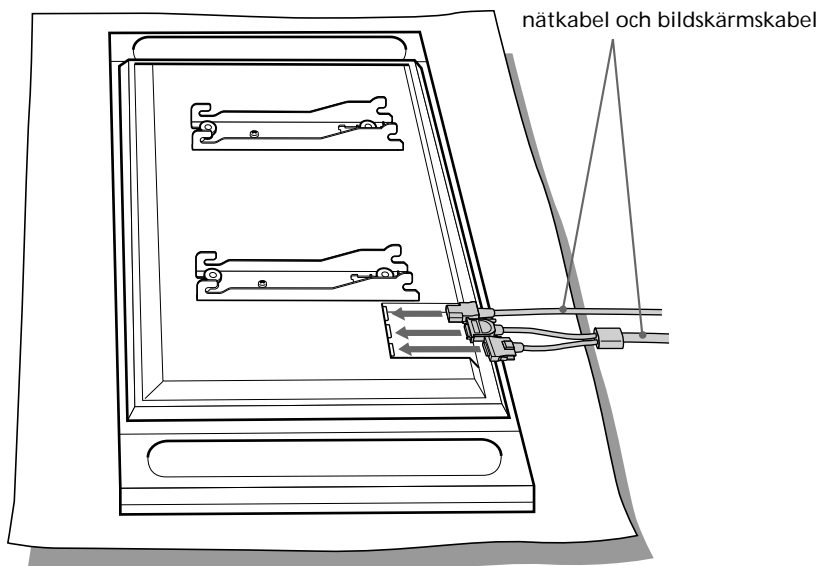


Anslut nätkabel och medföljande bildskärmskabel till bildskärmen.

Anslut nätkabeln och bildskärmskabeln till motsvarande anslutningar på bildskärmens baksida.

Tips!

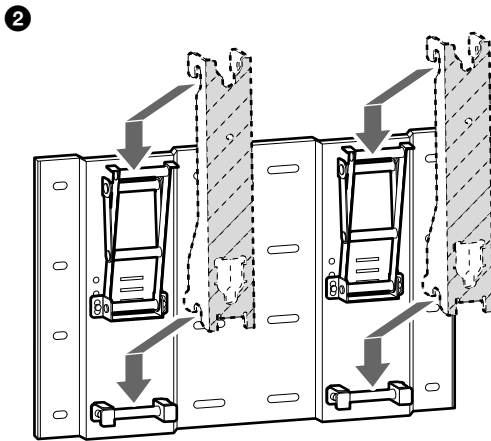
Mer information om hur du ansluter nätkabeln och bildskärmskabeln finns i bruksanvisningen till Flat Panel Colour Television (KE-42MR1/KE-50MR1).



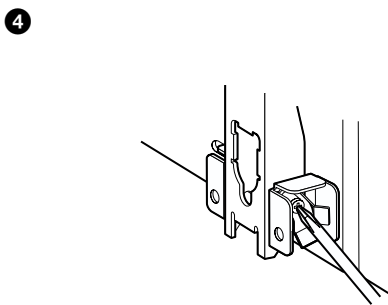
Fäst bildskärmskabeln och nätkabeln på väggen. Om du tänker dra kablarna i väggen borrar du ett 50 mm hål i väggen som bilden till vänster visar.

3

Montera bildskärmen på monteringsplattan.



- 1 Fatta tag om bildskärmen och flytta den mot monteringsplattan och se till att de undre monteringskrokarna passas in mot de understa stödsaklarna nedtill på monteringsplattan.
- 2 Haka fast de två monteringskrokarnas övre och undre krokar samtidigt på de fyra stödsaklarna på monteringsplattan som bilden till vänster visar.
- 3 Kontrollera att de åtta krokarna sitter ordentligt fästade på monteringsplattans fyra skaklar.
- 4 Skruva åt säkerhetsskruvarna på vänster och höger sida ordentligt med en långskaftad Phillips-skruvmejsel.



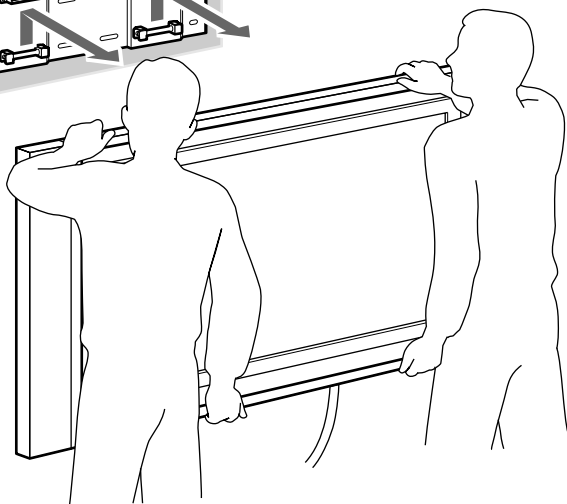
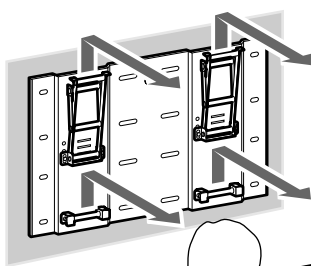
1

Koppla bort nätkabeln från vägguttaget.

2

Lossa säkerhetsskruvarna på höger och vänster sida tills du inte kan skruva ut dem mer.

3



Se till att minst två personer håller i bildskärmen och skjuter den uppåt för att ta bort den.

WARNING!

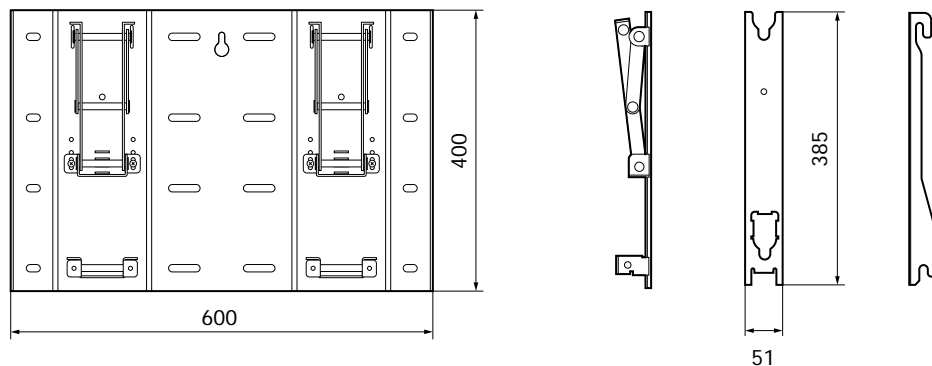
- Se till att minst två personer håller i bildskärmen när den bärs.
- Se till att inte kablarna fastnar när du flyttar bildskärmen.
- Se upp så att ingen skadar händer eller fingrar när bildskärmen tas bort.

Specifikationer

Enhet: mm

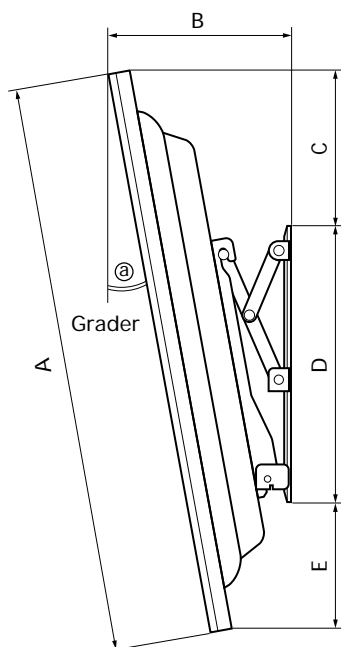
Vikt: 8,0 kg

Utförande och specifikationer kan ändras utan föregående meddelande.



KE-42MR1

Enhet: mm



Grader	Mått				
	A	B	C	D	E
Ⓐ					
0°	720	160	173	400	147
5°	720	207	162	400	156
10°	720	253	148	400	164
15°	720	297	130	400	172
20°	720	339	108	400	178

KE-50MR1

Enhet: mm

Grader	Mått				
	A	B	C	D	E
Ⓐ					
0°	856	166	307	400	149
5°	856	225	296	400	160
10°	856	283	280	400	169
15°	856	338	260	400	177
20°	856	391	235	400	183

Kiitos, että olet hankkinut tämän tuotteen.

Asiakkaille

Tämän tuotteen asentaminen vaatii erikoisasiantuntemusta. Asennus on jätettävä Sony-jälleenmyyjän järjestettäväksi. Asennuksen turvallisuuteen on kiinnitettävä erityistä huomiota.

VAROITUS

Jos turvaohjeita ei noudateta ja tuotetta käytetään väärin, seurauksena voi olla tulipalo tai vammautuminen. Tässä käyttöohjeessa on esitetty turvallisuuden kannalta tärkeät varotoimet, joita noudattamalla voit välttää vahingot ja käsitellä tuotetta oikein. Lue tämä käyttöohje kokonaan ja varmista, että käytät tuotetta oikein. Säilytä käyttöohje myöhempää ohjeiden tarvetta varten.

Sony-jälleenmyyjille

Tämän tuotteen asentaminen vaatii erikoisasiantuntemusta. Lue tämä käyttöohje kokonaan, jotta asennus voidaan suorittaa turvallisesti. Sony ei ole vastuussa vahingoista tai vammoista, jotka aiheutuvat tuotteen väärästä käsittelystä tai asennuksesta. Anna tämä käyttöohje asennuksen jälkeen asiakkaalle.

Sony on tarkoittanut tämän seinäasennuskiinnittimen käytettäväksi vain mainitun kohdetuotteen kanssa. Älä käytä tätä tuotetta muun kuin seuraavassa mainitun kohdetuotteen kanssa.

Kohdetuote: Litteä paneeliväritelevisio (KE-42MR1/KE-50MR1)

Turvallisuus

Sonyn tuotteet on suunniteltu turvallisiksi.

Jos tuotetta käytetään väärin, se voi kuitenkin aiheuttaa tulipalon tai sähköiskun. Jos tuote putoaa, seurauksena voi olla vakava vamma. Noudata turvallisuusvaroitelmia, jotta vältät vahingot.

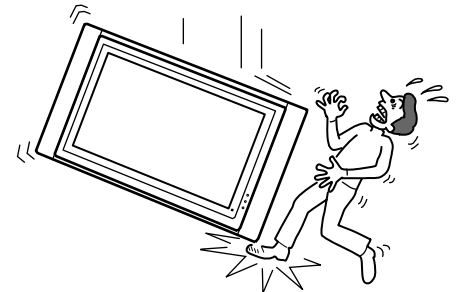
VAROITUS

Jos seuraavassa olevia varotoimia ei noudateta, on olemassa tulipalon, sähköiskun tai räjähdysen vaara ja siten kuoleman tai vakavan vammautumisen mahdollisuus.

Asennuksen saa suorittaa vain valtuutettu asentaja. Pidä lapset poissa asennusalueelta asennuksen aikana.

Jos muu kuin valtuutettu asentaja suorittaa asennuksen, seurauksena voivat olla seuraavassa mainitut vahingot.

- Näyttöyksikkö voi pudota ja aiheuttaa ruhjevammoja tai luunmurtumia.
- Jos seinäasennuskiinnitin asennetaan seinälle, joka ei ole tukeva, tasainen ja pystysuora, yksikkö voi pudota ja aiheuttaa vamman tai omaisuusvahingon. Seinän on kestävä vähintään neljä (4) kertaa näyttöyksikön paino (KE-42MR1: $53 \text{ kg} \times 4 = 212 \text{ kg}$, KE-50MR1: $39 \text{ kg} \times 4 = 156 \text{ kg}$).
- Jos seinäasennuskiinnittintä ei kiinnitetä seinään tarpeeksi pitävästi, yksikkö voi pudota ja aiheuttaa vamman tai omaisuusvahingon.



Jos haluat irrottaa seinäasennuskiinnittimen seinästä esimerkiksi muuton takia, työn saa suorittaa vain valtuutettu asentaja.

Jos muu kuin valtuutettu asentaja siirtää seinäasennuskiinnittintä tai irrottaa sen, näyttöyksikkö voi pudota ja aiheuttaa vamman tai omaisuusvahingon. Varmista, että seinäasennuskiinnittimen kantamiseen tai irrottamiseen osallistuu vähintään kaksi henkilöä.

Varo läikyttämästä nesteitä näyttöyksikön päälle.

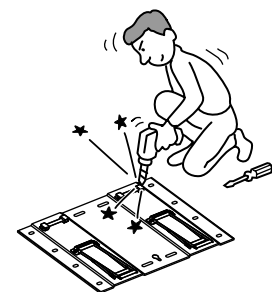
Jos näyttöyksikkö kastuu, seurauksena voi olla tulipalo tai sähköisku.

Älä irrota pultteja ja muita kiinnitystarvikkeita näyttöyksikön asentamisen jälkeen.

Muutoin näyttöyksikkö voi pudota.

Älä pura seinäasennuskiinnittintä osiin tai tee siihen muutoksia.

Muutoin seinäasennuskiinnitin voi pudota ja aiheuttaa vamman tai omaisuusvahinkoja.

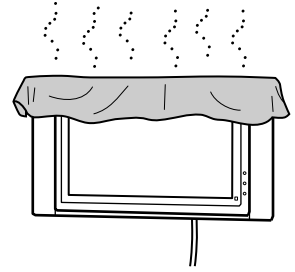


Tähän kiinnittimeen saa asentaa vain mainitun kohdetuotteen.

Tämä seinäasennuskiinnitin on tarkoitettu käytettäväksi vain mainitun kohdetuotteen kanssa. Jos asennat muun laitteen kuin mainitun kohdetuotteen, laite voi pudota ja aiheuttaa vamman tai omaisuusvahinkoja.

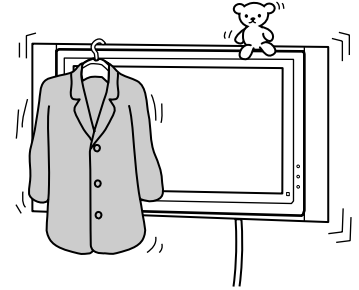
Älä peitä näyttöyksikön tuuletusaukkoja.

Jos peität näyttöyksikön tuuletusaukot esimerkiksi asettamalla liinan näyttöyksikön päälle, näyttöyksikkö voi ylikuumentua ja aiheuttaa tulipalon.



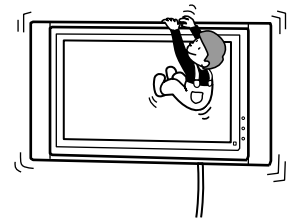
Älä kohdista seinäasennuskiinnittimeen näyttöyksikön lisäksi muuta kuormitusta.

Muutoin näyttöyksikkö voi pudota ja aiheuttaa vamman tai omaisuusvahinkoja.



Älä nojaa näyttöyksikköön äläkä roiku siitä.

Näyttöyksikkö voi pudota käyttäjän päälle ja aiheuttaa vakavan vamman.



Suojaa näyttöyksikkö sateelta ja kosteudelta tulipalo- ja sähköiskuvaaran estämiseksi.

Jos näyttöyksikkö kastuu, seurauksena voi olla tulipalo tai sähköisku.

Älä sijoita näyttöyksikköä kuumaan, kosteaan tai poikkeuksellisen pölyiseen paikkaan. Älä sijoita näyttöyksikköä paikkaan, jossa se on alttiina tärinälle.

Muutoin seurauksena voi olla tulipalo tai sähköisku.

Älä sijoita näyttöyksikön lähelle tulenarkoja esineitä tai avotulta (esimerkiksi kynttilää).

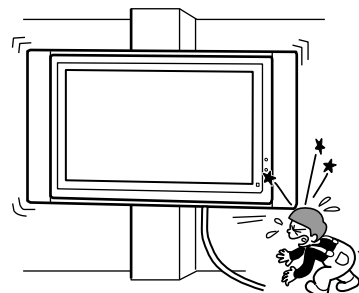
Älä sijoita näyttöyksikön lähelle tulenarkoja esineitä tai avotulta (esimerkiksi kynttilää), jotta vältät tulipalon vaaran.

VAROITUS

Jos seuraavassa olevia varotoimia ei noudateta, on olemassa vammautumisen tai omaisuusvahingon vaara.

Älä asenna seinäasennuskiinnittintä seinälle niin, että näyttöyksikön kulmat tai reunat ulottuvat seinäpinnan yli.

Älä asenna seinäasennuskiinnittintä seinälle tai esimerkiksi pylvääseen niin, että näyttöyksikön kulmat tai reunat ulottuvat seinäpinnan yli. Jos henkilö tai esine osuu näyttöyksikön seinäpinnan yli ulottuvaan kulmaan tai reunaan, seurauksena voi olla vammautuminen tai omaisuusvahinko.



Älä käytä tuotteen puhdistuksessa ja kunnossapidossa voimaa.

Älä kohdistä näyttöyksikön yläpinnalle suurta voimaa.

Muutoin näyttöyksikkö voi pudota ja aiheuttaa vamman tai omaisuusvahinkoja.

Älä asenna näyttöyksikköä ilmastointilaitteen ylä- tai alapuolelle.

Muutoin näyttöyksikkö voi olla alttiina ilmastointilaitteen aiheuttamalle ilmavirralle. Se voi aiheuttaa näyttöyksikön vioittumisen.

Varotoimet

- Jos käytät seinäasennuskiinnittimeen asennettua näyttöyksikköä pitkään, näyttöyksikön takana tai yläpuolella oleva seinäpinta voi värjäytyä tai tapetti irrota. Tämä riippuu seinämateriaalista. Jos seinäasennuskiinnitin irrotetaan asennuksen jälkeen, ruuvireiät jäävät näkyviin seinään.
- Jos seinän taakse on vedetty 300 ohmin syöttökaapelit, suosittelemme niiden vaihtamista 75 ohmin koaksiaalikaapeleihin.

Jos 300 ohmin syöttökaapeleiden käytön jatkaminen on tarpeen, varmista ennen asennuksen aloittamista, että näyttöyksikön ja seinän takana olevien syöttökaapeleiden väliin jää tarpeeksi tilaa.

Ennen kuin aloitat asennuksen, varmista tarvittaessa rakennusurakoitsijalta sopiva asennuspaikka, jossa näyttöyksikköön ei kohdistu radiohäiriöitä.

VAROITUS Asiakkaille

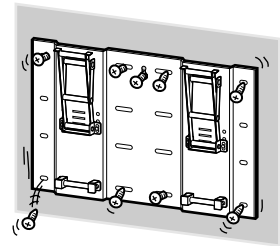
Tämän tuotteen asentaminen vaatii erikoisasiantuntemusta. Asennus on jätettävä Sony-jälleenmyyjän järjestettäväksi. Asennuksen turvallisuuteen on kiinnitettävä erityistä huomiota.

Sony-jälleenmyyjille

Seuraavat ohjeet on tarkoitettu vain Sony-jälleenmyyjille. Lue edellä kuvatut turvaohjeet ja varmista turvallisuus tämän tuotteen asennuksen, kunnossapidon ja tarkastuksen aikana.

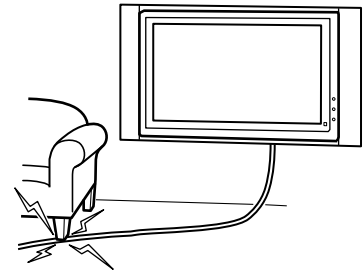
Asenna seinäasennuskiinnitin pitävästi seinälle tässä käyttöohjeessa olevien ohjeiden mukaan.

Jos jokin ruuveista jää löysäksi tai on poissa paikaltaan, seinäasennuskiinnitin voi pudota ja aiheuttaa vamman tai omaisuusvahingon. Käytä seinämateriaalille sopivia kiinnitysruuveja ja asenna kiinnitin pitävästi käyttämällä vähintään kahdeksaa M8-ruuvia tai vastaavaa ruuvia.



Varmista, ettei verkkovirtajohto tai näytön kaapeli jää puristuksiin.

Jos verkkovirtajohto tai näytön kaapeli jää puristuksiin yksikön ja seinän väliin tai taittuu tai kiertyy voimakkaasti, johdon tai kaapelin metalliosa voi paljastua. Seurauksena voi olla oikosulku tai johdon tai kaapelin vioittuminen. Tämä voi aiheuttaa tulipalon tai sähköiskun.



Käytä vakiovarusteisiin sisältyviä ruuveja ja kiinnitystarvikkeita tässä käyttöohjeessa olevien ohjeiden mukaan. Jos käytät muita osia, näyttöyksikkö voi pudota ja aiheuttaa vamman sekä vioittua.

Asenna kiinnitin oikein tässä käyttöohjeessa olevien ohjeiden mukaan.

Jos jokin ruuveista on löysällä tai poissa paikaltaan, näyttöyksikkö voi pudota ja aiheuttaa vamman tai vioittua.

Kiinnitä pultit ja ruuvit ilmoitettuihin kohtiin pitävästi.

Muutoin näyttöyksikkö voi pudota ja aiheuttaa vamman sekä vioittua.

Suojaa näyttöyksikkö iskuilta asennuksen aikana.

Jos näyttöyksikköön kohdistuu isku, se voi pudota tai vioittua. Tällöin voi seurata vammautuminen.

Asenna näyttöyksikkö seinälle, joka on sekä pystysuora että tasainen.
Muutoin näyttöyksikkö voi pudota ja aiheuttaa vamman.

Kun näyttöyksikkö on asennettu oikein, kiinnitä kaapelit asianmukaisesti.
Jos henkilöt tai esineet takertuvat kaapeleihin, voi seurauksena olla vammautuminen.

Varo vahingoittamasta käsiäsi tai sormiasi asennuksen aikana.

Varo vahingoittamasta käsiäsi tai sormiasi seinäasennuskiinnittimen ja näyttöyksikön asennuksen aikana.

Ruuvit, jotka tarvitaan seinäasennuskiinnittimen asentamisessa seinälle, eivät sisälly vakiovarusteisiin.

Käytä seinäasennuskiinnittimen asentamisessa seinämateriaalille ja seinän rakenteelle sopivia ruuveja.

Vaihe 1: Tarkasta asennuksessa tarvittavat osat

1

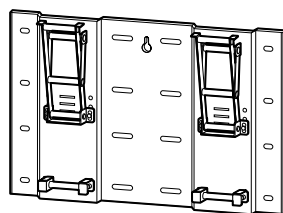
Varaa etukäteen saatavillesi ristipääruuvitaltta ja seinämateriaalille sopivat ruuvit (vähintään kahdeksan M8-ruuvia tai vastaavaa ruuvia, eivät sisälly vakiovarusteisiin).

2

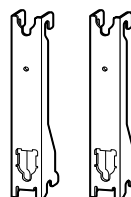
Avaa pakkaus ja tarkasta osat.



Ruuvit (+PSW5 × 12) (2)



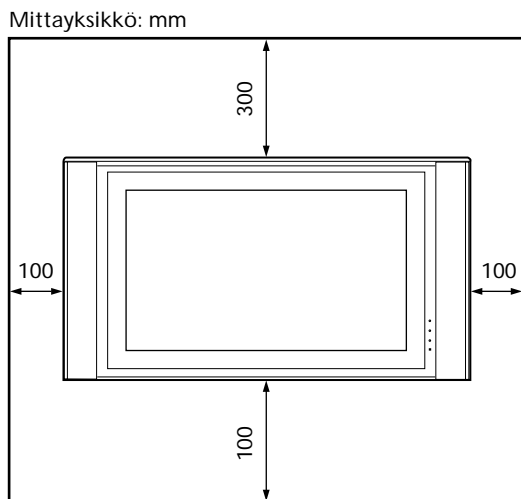
Asennuslevy (1)



Asennuskoukkuyksikkö (2)

Vaihe 2: Valitse asennuspaikka

1



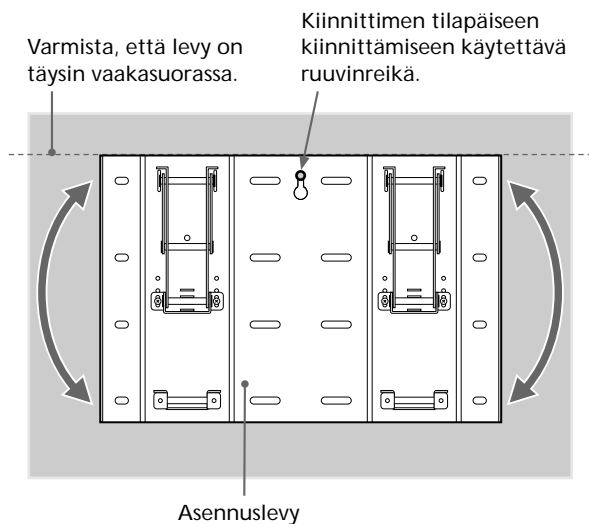
Varmista, että asennuslevyn ja katon tai seinän ulkonevien kohtien väliin jää vasemmalla olevassa kuvassa esitetty etäisyys.

Vihje

Katso mittatiedot kohdassa "Tekniset tiedot" (s. 15 (FI)) olevasta kuvasta, kun asennat näyttöyksikön seinälle.

Vaihe 3: Asenna asennuslevy seinään

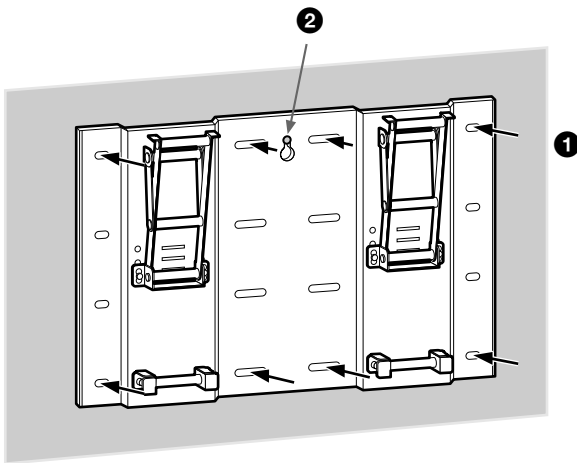
1



Kiinnitä asennuslevy tilapäisesti seinään ruuvilla ja varmista, että asennuslevy on täysin vaakasuorassa asennossa.

VAROITUS

- Ruuvit, jotka tarvitaan seinäasennuskiinnittimen kiinnittämiseen, eivät sisälly vakiovarusteisiin.
- Käytä seinämateriaalille ja seinän rakenteelle sopivia ruuveja.



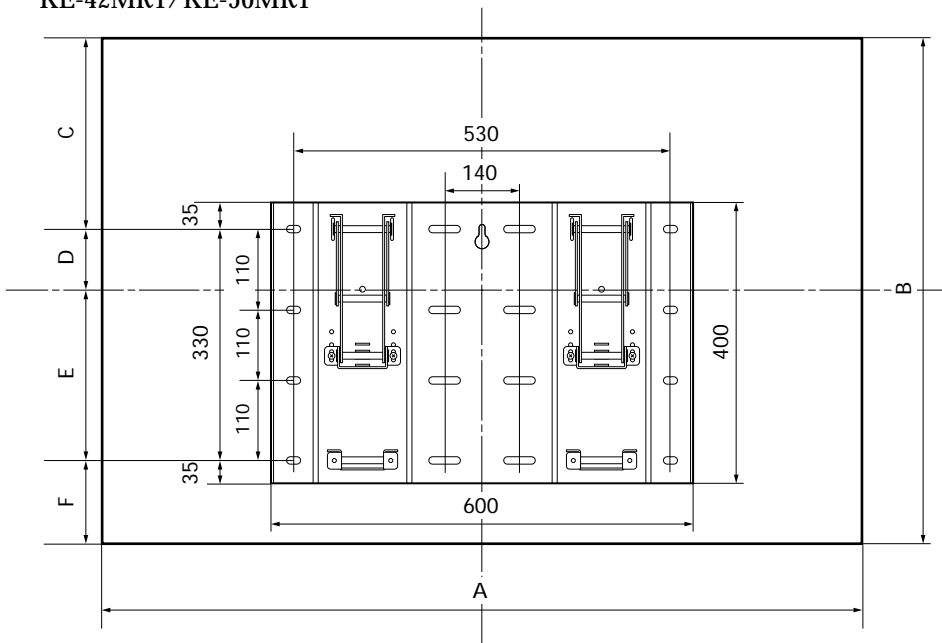
Kiinnitä asennuslevy seinään vähintään kahdeksalla M8-ruuvilla tai vastaavalla ruuvilla (eivät sisälly vakiovarusteisiin).

- 1 Varmista, että kiristät ruuvit pitävästi niin, etteivät ne pääse löystymään.
- 2 Kiristä pitävästi ruuvi, jonka kiinnittit tilapäisesti kohdassa 1.

VAROITUS

- On suositeltavaa, että kiinnität asennuslevyn tilapäisesti vasemmalla olevassa kuvassa esitetyn ruuvinreiän sijainnin mukaiseen kohtaan. Jos et voi kiinnittää asennuslevyä tarpeeksi pitävästi, käytä lisäruuveja.
- Varmista, että asennuslevy on kiinnitetty pitävästi seinään.

KE-42MR1/KE-50MR1



KE-50MR1

Mittayksikkö: mm

A	B	C	D	E	F
1 573	856	342	86	244	184

KE-42MR1

Mittayksikkö: mm

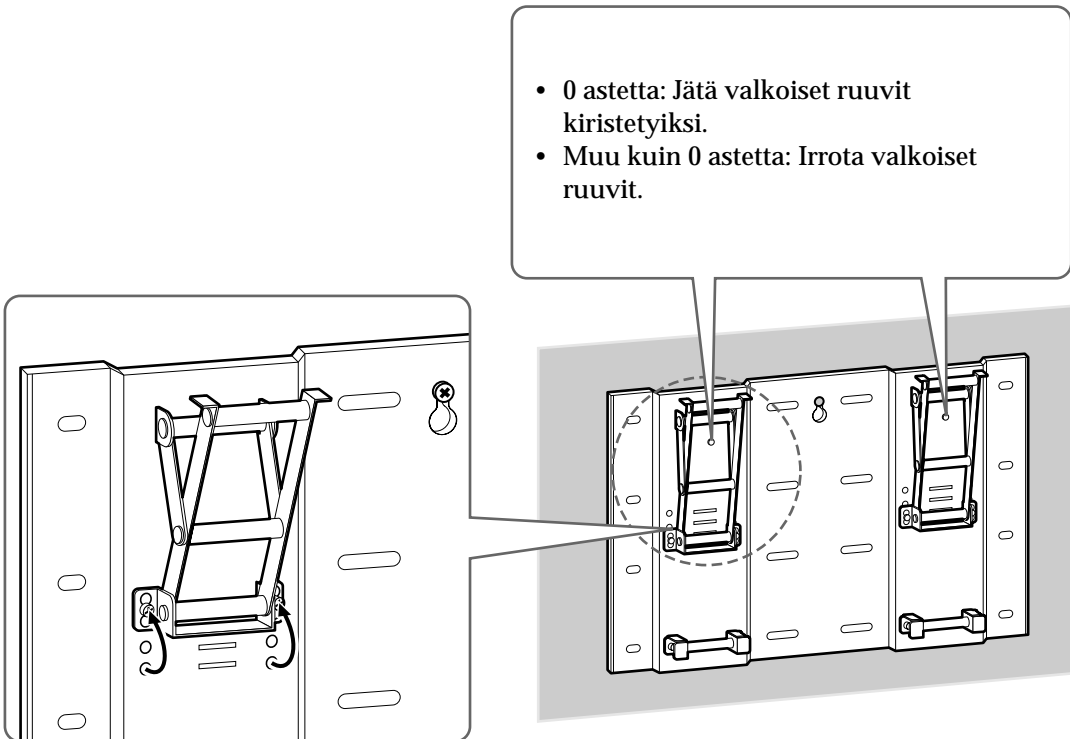
A	B	C	D	E	F
1 352	720	208	152	178	182

Säädä varsien kulma sopivaksi.

- 1 Irrota ruuvit varsien kannan vasemmalta ja oikealta puolelta. Valitse sitten haluamaasi kulmaa vastaava kohta (0, 5, 10, 15 tai 20 astetta) ja kiinnitä varsien kanta siihen.
- 2 Kiinnitä varsien kanta kohdassa 1 irrottamillasi ruuveilla.

Huomautus

Varmista, että asetat vasemman ja oikean varren samaan kulmaan.



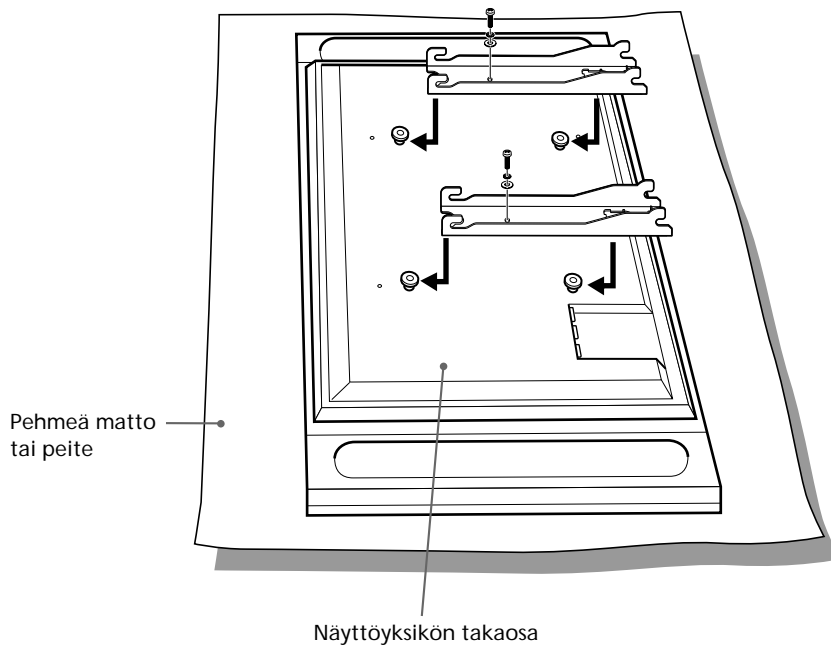
Vaihe 4: Asenna näyttöyksikkö

VAROITUS

Suorita asennus loppuun ennen verkkovirtajohtojen liittämistä pistorasiaan. Jos verkkovirtajohto jää puristuksiin laitteiden alle tai väliin, seurauksena voi olla oikosulku tai sähköisku. Jos kompastut verkkovirtajohtoon tai näytön liittäntäkaapeliin, jalusta voi kaatua ja aiheuttaa vammoja.

1

Kiinnitä asennuskoukkuyksikkö näyttöyksikön takaosassa oleviin koukkuihin. Työnnä sitten asennuskoukkuyksikkö paikalleen ja kiinnitä se vakiovarusteisiin sisältyvillä ruuveilla (+PSW5 × 12).

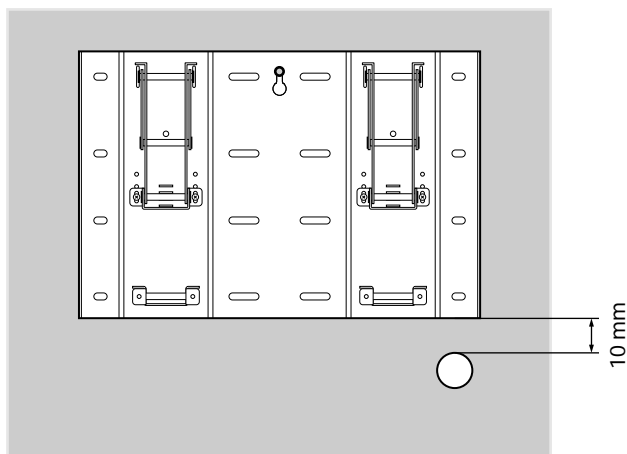
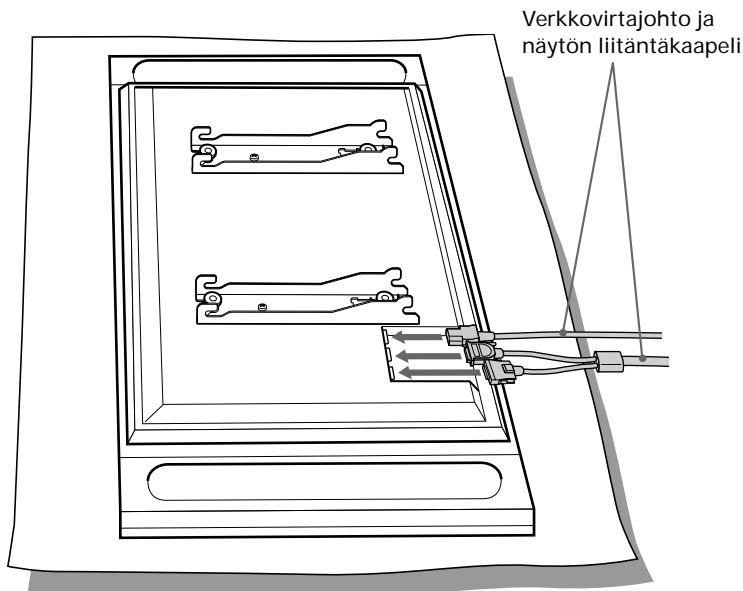


Liitä näytön vakiovarusteisiin sisältyvä verkkovirtajohto ja näytön kaapeli näyttöyksikköön.

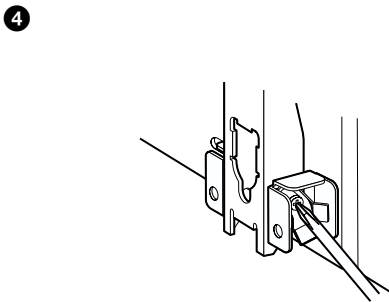
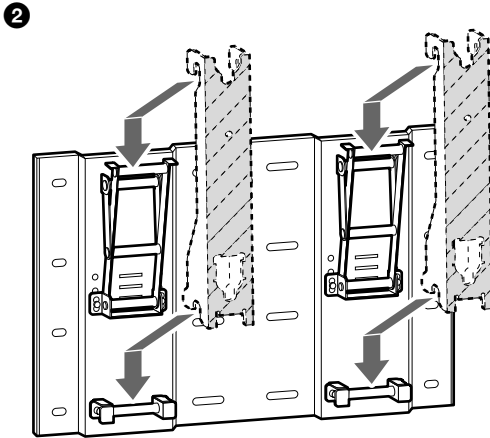
Liitä verkkovirtajohto ja näytön kaapeli näyttöyksikön takaosassa oleviin liitäntöihin.

Vihje

Katso litteän paneeliväritelevision (KE-42MR1/KE-50MR1) käyttöohjeesta lisätietoja verkkovirtajohdon ja näytön kaapelin liittämisestä.



Kiinnitä näytön kaapeli ja verkkovirtajohto esimerkiksi seinään. Jos johdat kaapelin ja johdon seinän sisään, poraa niitä varten seinään 50 mm:n reikä vasemmalla olevan kuvan mukaan.



Asenna näyttöyksikkö asennuslevyyn.

- 1 Tartu näyttöyksikköön pitävästi ja tuo se asennuslevyn lähelle niin, että voit kohdistaa asennuskoukkukyksiköiden alemmat koukut lähellä asennuslevyn alareunaa oleviin tukivarsiin.
- 2 Aseta asennuskoukkukyksiköiden ylemmät ja alemmat koukut asennuslevyn neljään tukivarteen samanaikaisesti vasemmalla olevan kuvan mukaan.
- 3 Varmista, että kahdeksan koukkuja ovat pitävästi kiinni asennuslevyn neljässä varressa.
- 4 Kiristä vasemman- ja oikeanpuoleiset kiinnitysruuvit pitävästi pitkävartisella ristipääruuvitaltalla.

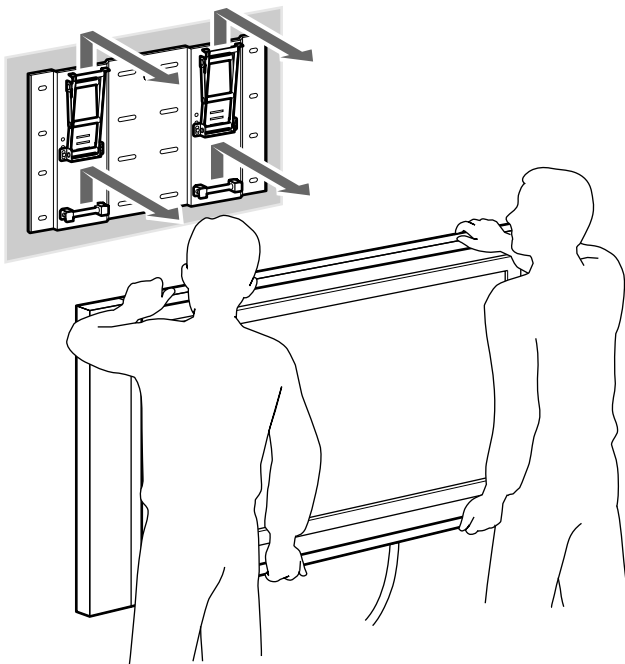
1

Irrota verkkovirtajohto pistorasiasta.

2

Löysennä vasemman- ja oikeanpuoleisia kiinnitysruuveja, kunnes ne eivät enää kierry enempää.

3



Varmista näyttöyksikköä irrotettaessa, että vähintään kaksi henkilöä pitelee näyttöyksikköä ja nostaa sitä ylöspäin.

VAROITUS

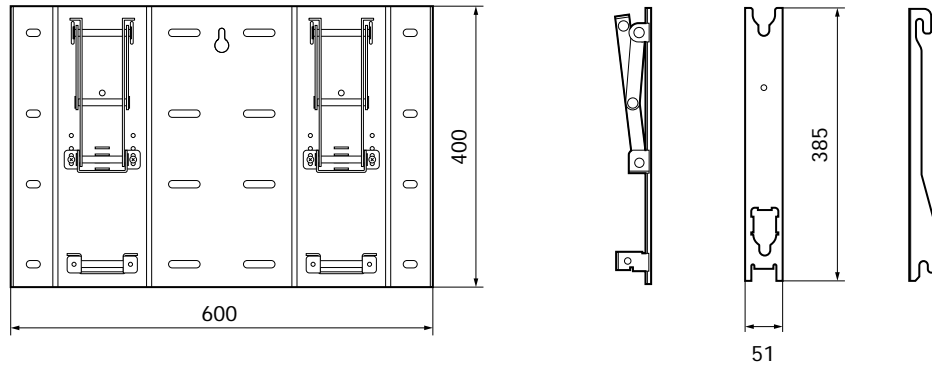
- Varmista, että näyttöyksikön kantamiseen osallistuu vähintään kaksi henkilöä.
- Varmista, ettei mikään johto tai kaapeli jää riippumaan, kun näyttöyksikkö irrotetaan.
- Varo vahingoittamasta käsiäsi tai sormiasi näyttöyksikön irrottamisen yhteydessä.

Tekniset tiedot

Mittayksikkö: mm

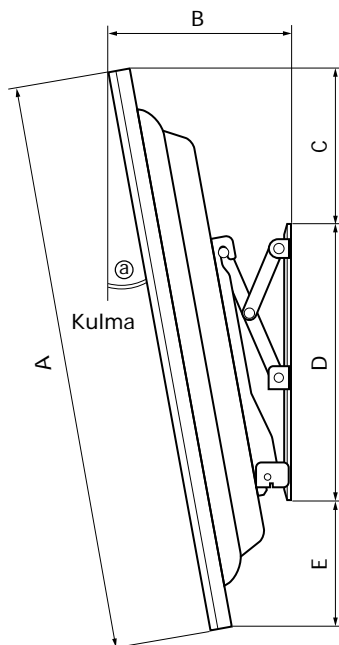
Paino: 8,0 kg

Valmistaja pidättää itsellään oikeuden muuttaa tuotteen mallia ja ominaisuuksia ilman erillistä ilmoitusta.



KE-42MR1

Mittayksikkö: mm



KE-50MR1

Mittayksikkö: mm

Kulma	Mitat				
	A	B	C	D	E
Ⓐ 0°	720	160	173	400	147
5°	720	207	162	400	156
10°	720	253	148	400	164
15°	720	297	130	400	172
20°	720	339	108	400	178

Kulma	Mitat				
	A	B	C	D	E
Ⓐ 0°	856	166	307	400	149
5°	856	225	296	400	160
10°	856	283	280	400	169
15°	856	338	260	400	177
20°	856	391	235	400	183

<http://www.sony.net/>



Printed on 100% recycled paper using VOC
(Volatile Organic Compound)-free vegetable oil
based ink.

Printed in Japan

Free Manuals Download Website

<http://myh66.com>

<http://usermanuals.us>

<http://www.somanuals.com>

<http://www.4manuals.cc>

<http://www.manual-lib.com>

<http://www.404manual.com>

<http://www.luxmanual.com>

<http://aubethermostatmanual.com>

Golf course search by state

<http://golfingnear.com>

Email search by domain

<http://emailbydomain.com>

Auto manuals search

<http://auto.somanuals.com>

TV manuals search

<http://tv.somanuals.com>