

Mobile TV Tuner 汽车电视调谐器

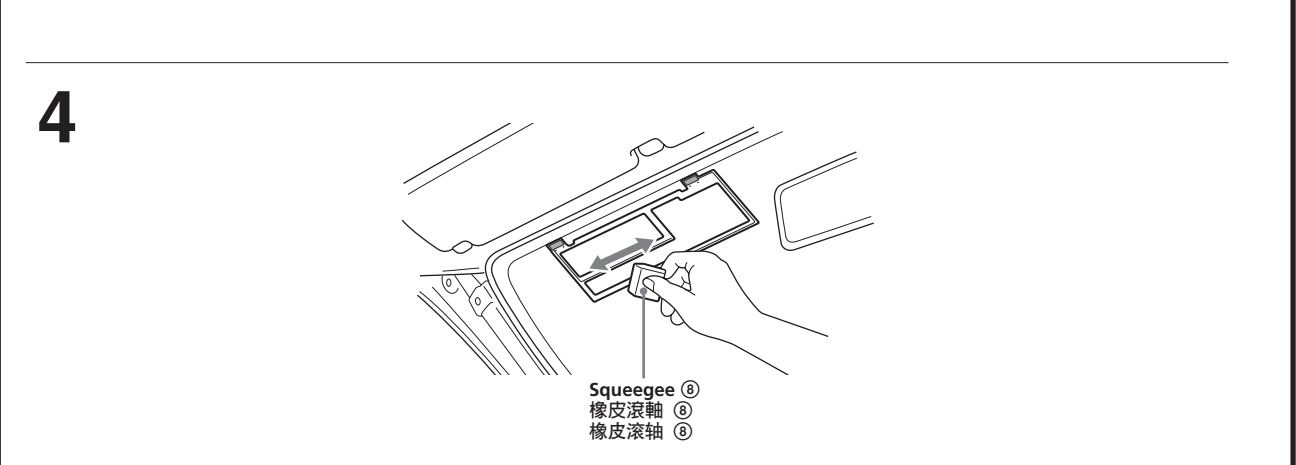
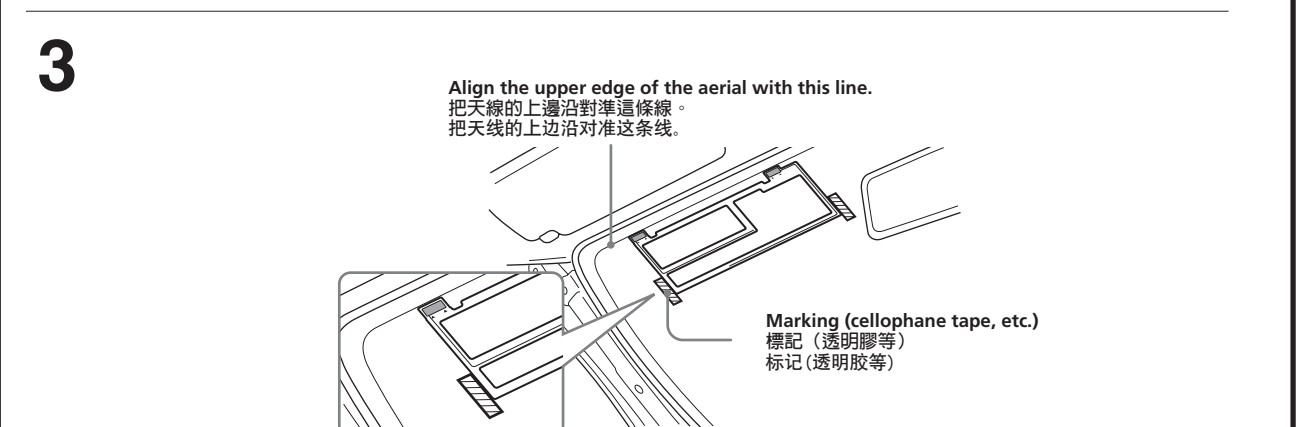
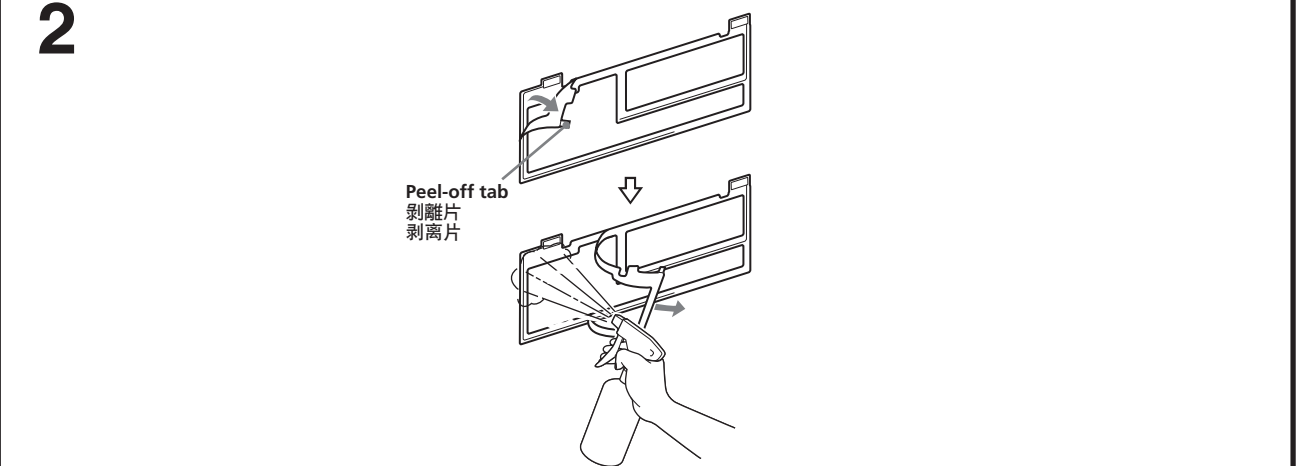
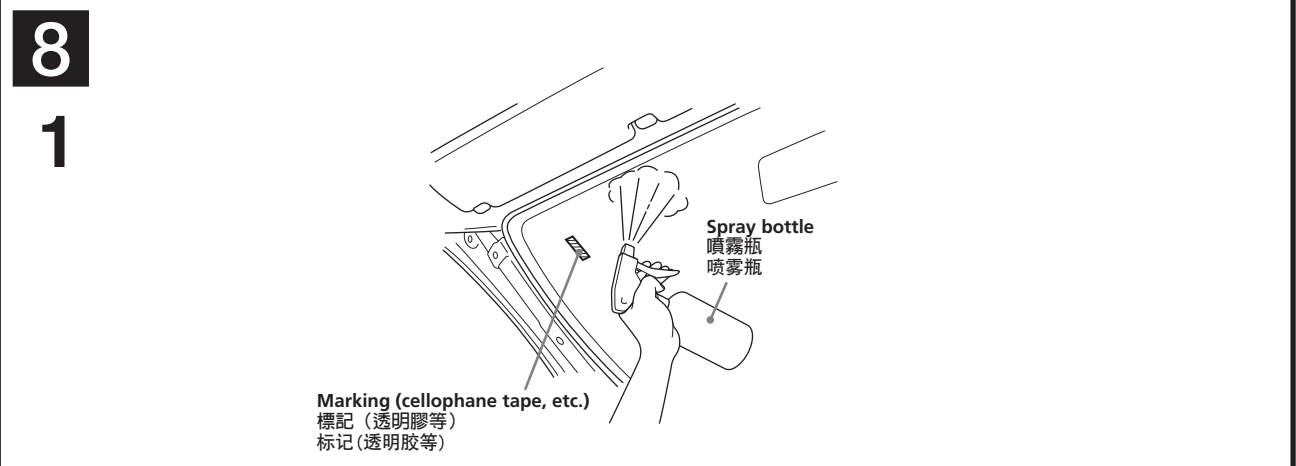
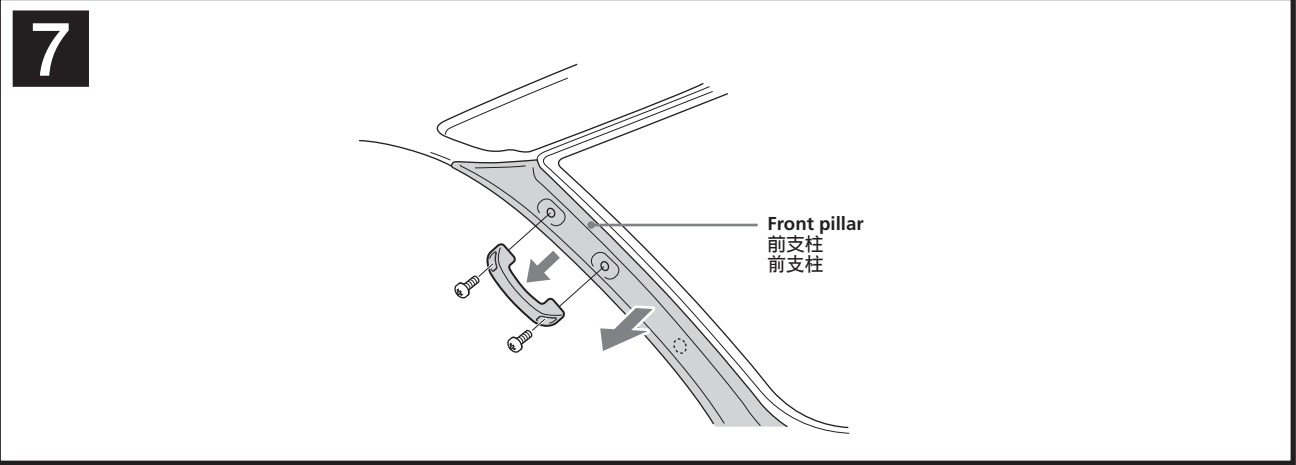
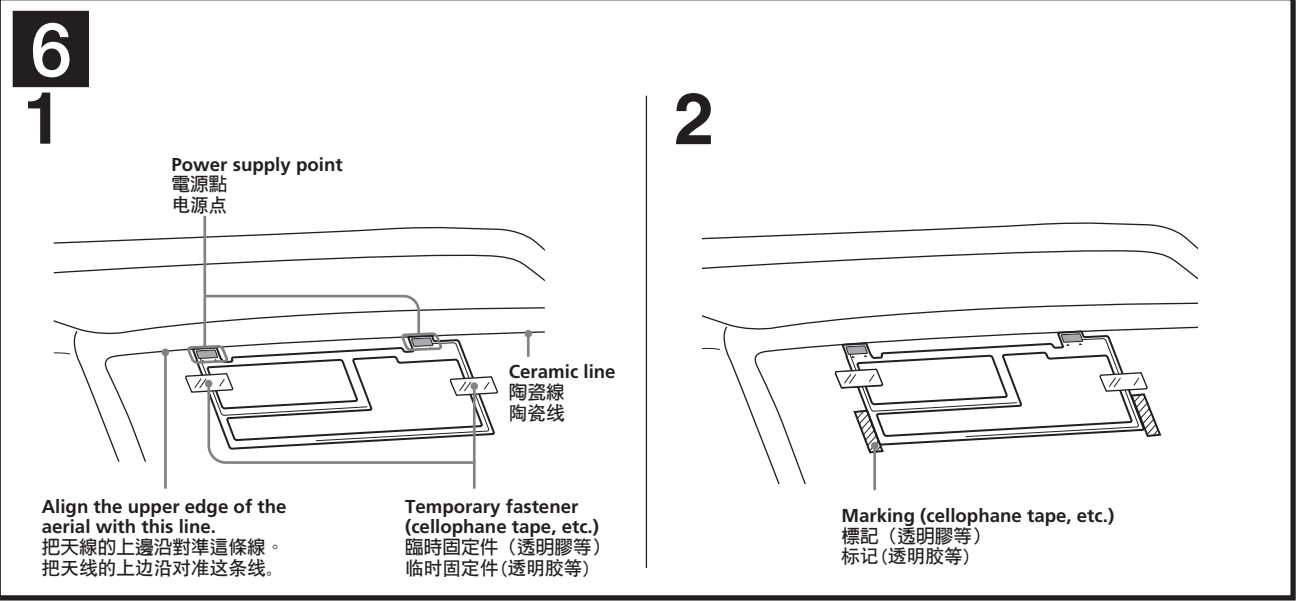
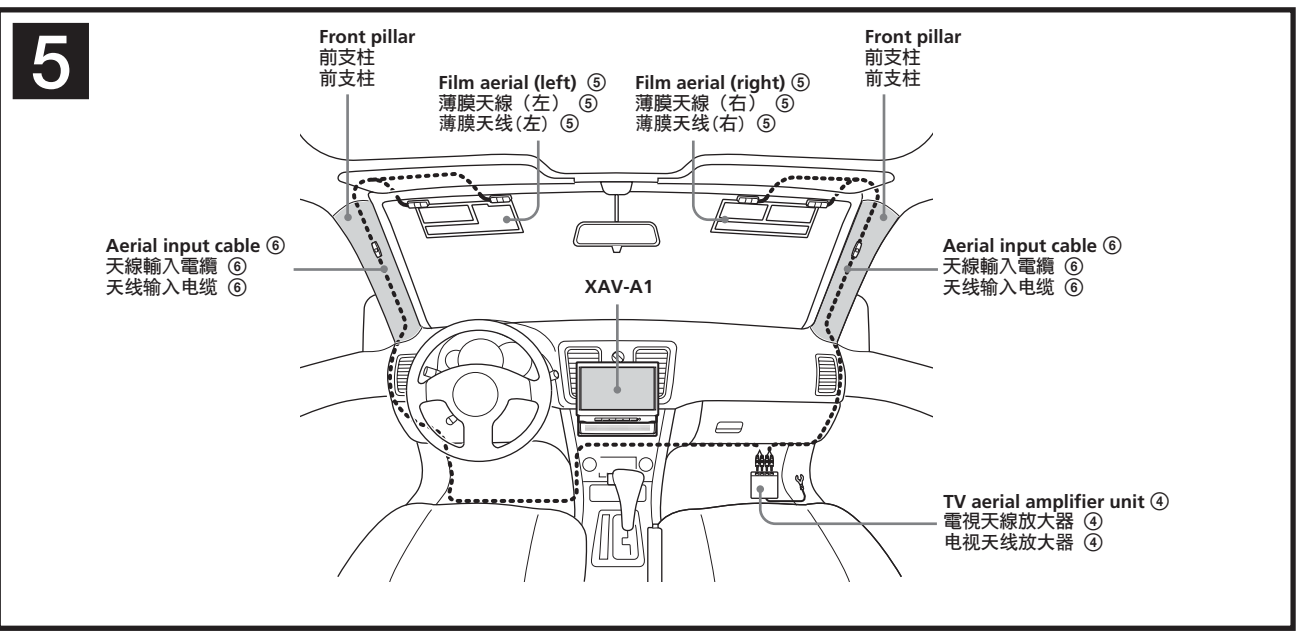
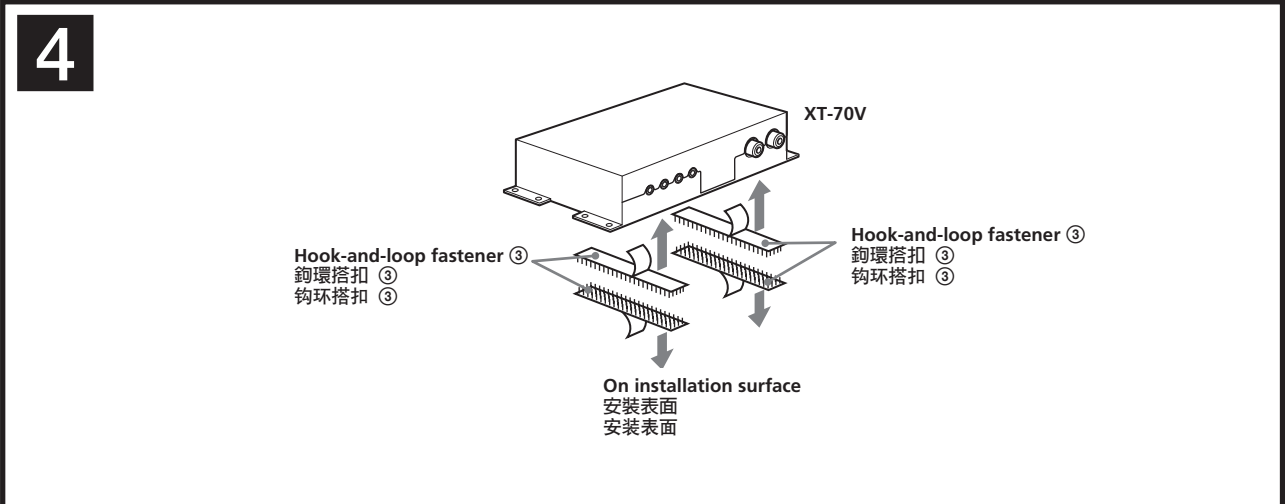
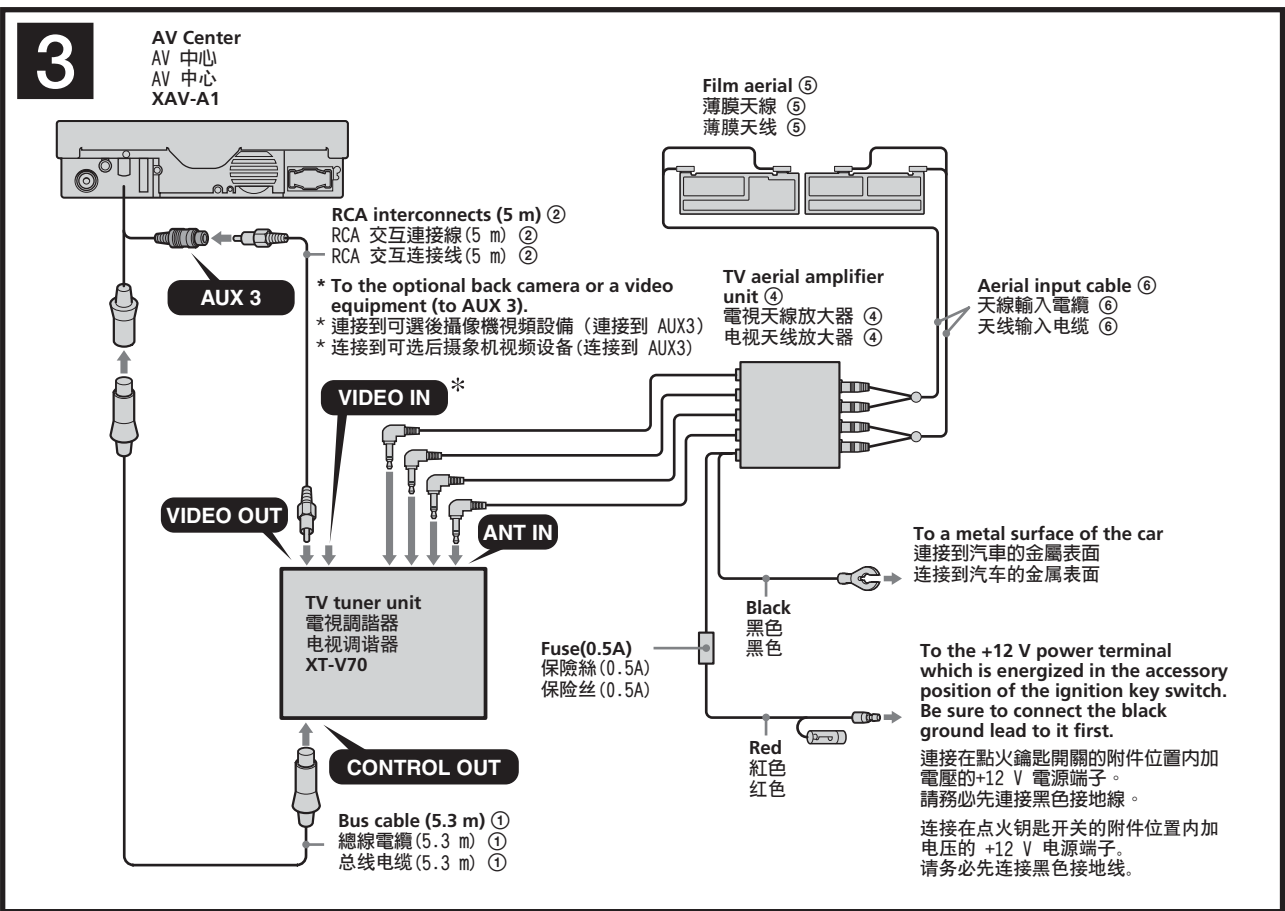
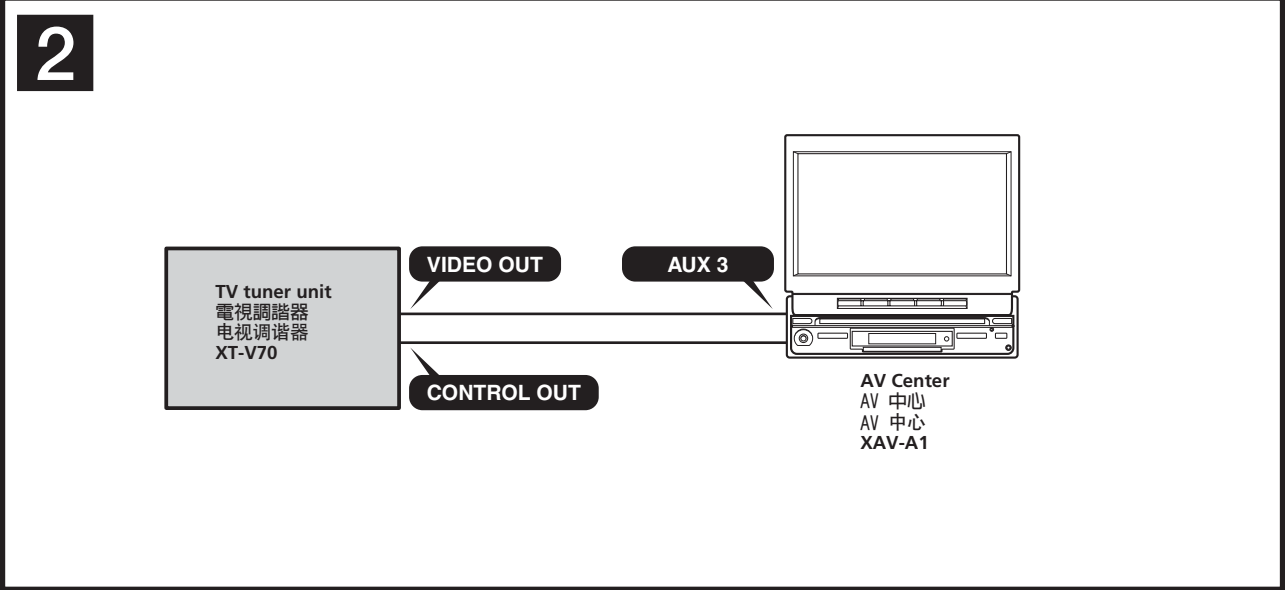
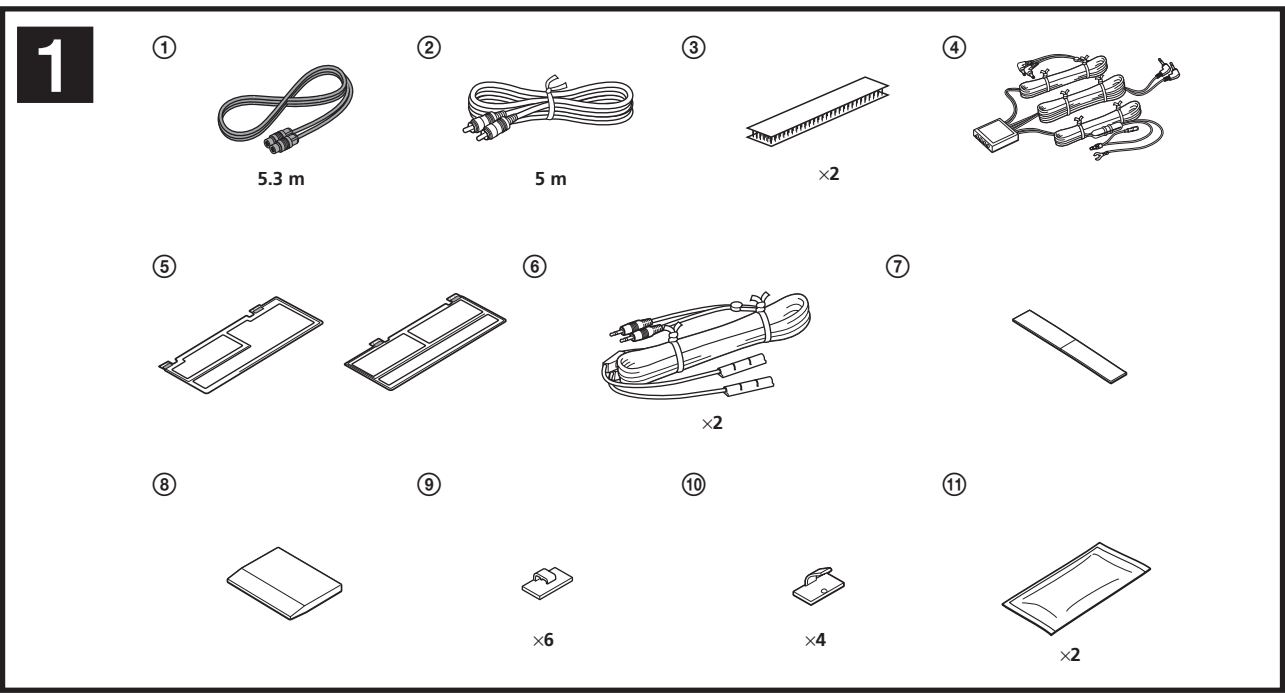
Installation/Connections 安裝 / 連接 安裝 / 连接

Notice to dealers and installers
Please return this manual to the customer after the installation is completed.
請經銷商和安裝者注意
安裝結束後請將此手冊返還給客戶。
請經銷商和安裝者注意
安裝結束後請將此手冊返還給客戶。

XT-V70

© 2005 Sony Corporation Printed in Japan

2RR6P12A23400A

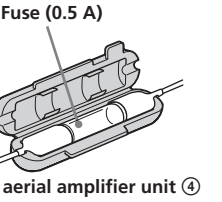


Precautions

- This unit is designed for negative ground 12 V DC systems only. Do not get the wires under a screw, or caught in moving parts (e.g. seat railing).
- Before making connections, turn the car ignition off to avoid short circuits.
- Connect the red power input leads only after all other leads have been connected.
- Run all ground wires to a common ground point.

Fuse replacement

When replacing the fuse, be sure to use one matching the amperage rating stated on the original fuse. If the fuse blows, check the power connection and replace the fuse. If the fuse blows again after replacement, there may be an internal malfunction. In such a case, consult your nearest Sony dealer.



Parts list (1)

- The numbers in the list are keyed to those in the instructions.
- Use (1) and (2) to organize cords.

Connection example (2)

Connection diagram (3)

Installing the TV tuner unit (4)

- Ensure that the mounting surface is clean.
- Do not install the TV tuner unit.
 - in locations subject to high temperatures.
 - in locations subject to direct sunlight, warm air from heater outlets, or other locations that can get hot.
- When attaching the hook-and-loop fastener to the bottom of the TV tuner unit, do not cover the model name plate in the center.

Keep the units and connection cables apart.
The AV Center main unit, the monitor, TV tuner unit, and RCA interconnects should not be in close proximity. Otherwise noise interference may affect the TV picture.

Mounting the TV aerial

Mount the film aerial (1) to the car and connect the TV tuner unit. For directions on connecting the TV tuner unit, see also "Connection diagram (3)".

Before mounting

- It may not be possible to mount the aerial on some cars.
 - In cars with glass that does not transmit radio waves (infrared reflecting glass, insulated glass, glass that is opaque to electromagnetic waves, etc.), the signal reception will be extremely poor.
 - The aerial cannot be mounted in cars which have airbags in the front pillars.
- Mount the aerial to the front window, in the specified location and according to the specified dimensions.
 - The supplied film aerial is designed for attaching only to the front window. If attached to the rear window or elsewhere in the car, the signal reception may be extremely poor.

Required items

- Have the following items handy before beginning the mounting procedure.
 - Tools (Philips screwdriver, etc.)
 - Cellophane tape
 - Spray bottle (fill with 500 ml water and one or two drops of detergent)
 - Scissors
 - Paper towels

Note
Do not mount the film aerials to the inside of the front window. Do not mount the aerials anywhere other than the location described here.

Before attaching
Using the supplied cleaning cloth (8) to wipe away any oil, wax, or dust may be on the window.

Mounting position (5) Installation complete

Film aerial mounting procedure

Check the film aerial (1) mounting position (6)

- Align the film aerial power supply point with the lower edge of the window's ceramic line and fasten temporarily in place with cellophane tape (8-1). Do not remove the adhesive backing from the aerial yet. The figure shows the results of this step, for the left aerial. Temporarily position the right aerial in the same manner.
- Mark the left and right sides of the film aerial, using cellophane tape, etc (8-2).

Remove the inner molding from the front pillars on both sides of the front window (7)

The figure shows an example of a car, such as a sedan or SUV, which as a handle mounted on the front pillar.

- Notes**
 - The molding on the front pillar will be fastened in place with clips or screws. When removing it, take care not to damage or deform it.
 - When performing the installation yourself, if you decide it is too difficult to remove the front pillar molding, please contact your dealer for assistance. (Note that your dealer may charge a fee for their assistance.)

Attach film aerial (8) (1)

Before attaching

- Remove the film aerial, which you previously fastened temporarily in place, before beginning these steps.
- Do not touch the film aerial, or the front window, with water and detergent.
- Clean the front window well to remove any dirt, oil, or anti-fogging agent before beginning these steps.

- Using a spray bottle, wet the inside of the front window well with a mild detergent solution. The optimal solution is 500 ml of water with one or two drops of detergent (8-1). (Pure water will not work well for making fine adjustments.)
- Remove the clear backing from the film aerial. Using the spray bottle, wet the exposed surface well with the mild detergent solution (8-2).
 - Grasp the peel-off tab and peel the clear backing off slowly.
 - Do not remove the protective sheet from the other side (the side that faces the inside of the car) yet. You will remove that sheet in step (8-4).
 - Take care not to get dirt or fingerprints on the exposed surface of the film aerial.

When attaching the film aerial

- Position the aerial vertically by aligning the upper edge of the aerial with the lower edge of the ceramic line. Position it horizontally by aligning the edges with the marking (cellophane tape, etc.) that you previously placed on the window.
- Do not let the front window get dry as you are working. Spray it again with the detergent solution as needed.
- Until the front window dries, you can slide the aerial to adjust its position.
- When you have the aerial positioned where you want it, remove the markings.

- Stick the film aerial to the front window (8-3).
- Use the supplied squeegee (9) to make sure the film aerial is well attached to the window (8-4).
 - Hold the aerial so it does not move while using the squeegee.
 - Work from the center of the aerial outward.
 - Work the squeegee along the length of the aerial, pushing out air bubbles to obtain a good seal.
 - Do not rub the aerial too hard.

Note
Make sure that the film aerial is completely dry before continuing with the mounting procedure. Continuing before the aerial is dry may cause it to come off the window.

- Use paper towels to wipe away the excess detergent solution and dry the aerial well. We recommend you let the aerial dry for 3-4 hours. Do not try to rush the drying process by using a hair dryer or other heater. Doing so may damage the film aerial.

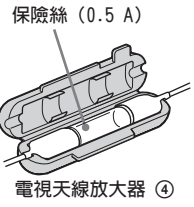
Turn over. →

注意事項

- 本設備僅適用於負極接地 12 V DC 系統。
- 切勿將導線置於螺絲下，或被活動部件卡住（如座椅軌道）。
- 在進行連接之前，請將汽車熄火，以免短路。
- 只有在所有其它導線都已連接之後，才能連接黃色和紅色電源線。
- 將所有接地導線接至一個共同的接地點。

更換保險絲

當更換保險絲時，必須使用符合原保險絲上所規定安培額定值的保險絲。如果保險絲燒斷，請檢查電路線路連接並更換保險絲。如果更換後保險絲再次燒斷，則可能是內部故障。此時，請與距離最近的 Sony 銷售商聯繫。



部件清單 (1)

- 清單中的編號與使用說明書中的編號一致。
- 使用 (1) 和 (2) 有序編組電線。

連接舉例 (2)

連接圖 (3)

安裝電視調諧器 (4)

- 確保安裝表面清潔。
- 切勿將電視調諧器安裝
 - 在承受高溫的位置。
 - 在承受直射陽光、加熱器排出的熱氣或其它可能導致發熱的位置。
- 當將鉤環扣粘貼至電視調諧器的底部時，切勿將中間的型號標牌蓋掉。

使調諧器與連接電纜保持分離。
AV 中心主機、顯示器、電視調諧器和 RCA 交互連接線不可以很接近。否則，噪音干攔可能會影響電視畫面。

安裝電視天線

把薄膜天線 (1) 安裝到汽車上並連接電視主機。有關連接電視主機的方向，請參閱“連接圖 (3)”。

安裝之前

- 有些汽車可能無法安裝天線。
 - 在裝有不能傳輸無線電波的玻璃（紅外線反射玻璃、絕緣玻璃、不能透過電磁波的玻璃等）的汽車內，信號的接收非常差。
 - 天線不能安裝在前支柱裝有安全氣囊的汽車上。
 - 根據規定的尺寸把天線安裝到前窗的規定位置。
 - 隨機提供的薄膜天線僅用於安裝到前窗上。如果安裝到後窗或車內的其他地方，信號的接收非常差。

注意
一旦安裝好薄膜天線後，就不要嘗試拆下和重新安裝，因為這樣會使粘性變得相當差。請務必在永久安裝前先暫時把電纜和天線固定到位并檢查電纜是否有充足的餘量。
在安裝過程中，可能需拆下前支柱膠條以安裝接地線。您自己進行安裝時，如果您覺得前支柱膠條很難拆下，請聯繫經銷商尋求幫助。（請注意您的經銷商可能會對這次幫助進行收費。）

需要物品

- 在開始安裝過程前請先準備好以下物品。
- 工具（非利浦螺絲刀等）
- 透明膠帶
- 剪刀
- 噴霧瓶（裝有 500 ml 水和 1 至 2 滴清潔劑）
- 紙巾

注意
把薄膜天線安裝在前窗的內側。切勿把天線安裝在此處所述位置以外的其它任何地方。

安裝之前

使用隨機提供的清潔布 (8) 擦去車窗上的油膩、蠟或灰塵。

安裝位置 (5) 安裝完成

薄膜天線安裝步驟

- 把薄膜天線的電源插點與車窗陶瓷線的下沿對準，並用透明膠將其臨時固定 (8-1)。現在還不能撕下天線背部的封紙。圖中所示為左側天線進行此步後的結果，以相同方法臨時固定右側天線。
- 使用透明膠帶等標記薄膜天線的左側和右側 (8-2)。

拆下前窗兩側的前支柱上的內壓條 (7)

圖中所示為轎車和 SUV 等汽車的例子，在前支柱上裝有把手。

- 注意**
 - 前支柱上的壓條是使用夾子或螺絲固定到位的。拆卸時，請注意不要損壞它或讓它變形。
 - 您自己進行安裝時，如果您覺得前支柱壓條很難拆下，請聯繫經銷商尋求幫助。（請注意您的經銷商可能會對這次幫助進行收費。）

安裝薄膜天線 (8) (1)

- 在開始以下步驟前請把前窗臨時固定到位的薄膜天線拆下。
- 用布蓋住儀表盤以防水和清潔劑。
- 在開始以下步驟前請將前窗清潔，除去灰塵、油污或防霧劑。

- 使用噴霧瓶，用低濃度的清潔劑溶液把前窗內側噴濕。最好的溶液是 500 ml 水和 1 至 2 滴清潔劑 (8-1)。（使用純水將不能很好地進行微調。）
- 撕下薄膜天線背部的封紙。使用噴霧瓶，用低濃度的清潔劑溶液噴濕露出來的表面 (8-2)。
 - 從天線中心往外滾動。
 - 請勿從另一側（面向車內的一側）撕下保護膜。您將在 (8-4) 步中撕下此膜。
 - 請勿讓灰塵或指紋沾到薄膜天線的露出表面。

安裝薄膜天線時

- 垂直方向上通過把天線的上沿和陶瓷線的下沿對準來進行定位，水平方向上通過把邊緣與您前窗在車窗上的標記（透明膠帶等）對準進行定位。
- 您在工作時請勿讓窗簾變干。需要時用清潔劑溶液再噴一次。
- 在前窗變干之前，您可以滑動天線以調整其位置。
- 當您把天線定位到您想要的位置後，把標記除去。

把薄膜天線粘到前窗上 (8-3)

- 使用隨機提供的橡膠滾輪 (9) 以確保薄膜天線牢固地安裝到車窗上 (8-4)。
 - 使用橡膠滾輪時請按住天線不讓它移動。
 - 從天線的中心往外滾動。
 - 沿著天線的長度滾動橡膠滾輪，壓出氣泡，以獲得更好的密封。
 - 請勿過分用力摩擦天線。

注意

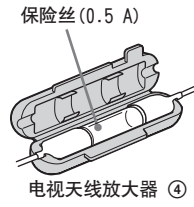
在繼續下面的安裝步驟前請確保薄膜天線已完全乾燥。在天線未干燥時繼續下去會使天線從車窗上脫落。
在安裝前，請用紙巾把多餘的清潔劑溶液擦去，並讓天線充分乾燥。我們建議用 3-4 個小時讓天線乾燥。請勿嘗試使用吹風機或其它加熱器加速乾燥的過程。這樣做會損壞薄膜天線。

注意事項

- 本设备仅适用于负极接地 12 V DC 系统。
- 切勿将导线置于螺丝下，或被活动部件卡住（如座椅轨道）。
- 在进行连接之前，请将汽车熄火，以免短路。
- 只有在所有其它导线都已连接之后，才能连接黄色和红色电源
- 将所有接地导线接至一个共同的接地点。

更换保险丝

当更换保险丝时，必须使用符合原保险丝上所规定安培额定值的保险丝。如果保险丝烧断，请检查电源线路连接并更换保险丝。如果更换后保险丝再次烧断，则可能是内部故障。此时，请与距离最近的 Sony 销售商联系。



部件清单 (1)

- 清单中的编号与使用说明书中的编号一致。
- 使用 (1) 和 (2) 有序编组电线。

连接举例 (2)

连接图 (3)

安装电视调谐器 (4)

- 确保安装表面清洁。
- 切勿将电视调谐器安装
 - 在承受高温的位置。
 - 在承受直射阳光、加热器排出的热气或其它可能导致发热的位
- 当将钩环扣粘贴至电视调谐器的底部时，切勿将中间的型号铭牌盖掉。

使调谐器与连接电缆保持分离。
AV 中心主机、显示器、电视调谐器和 RCA 交互连接线不可以很接近。否则，噪音干攔可能会影响电视画面。

安装电视天线

把薄膜天线 (1) 安装到汽车上并连接电视主机。有关连接电视主机的方向，请参阅“连接图 (3)”。

安装之前

- 有些汽车可能无法安装天线。
 - 在装有不能传输无线电波的玻璃（红外线反射玻璃、绝缘玻璃、不能透过电磁波的玻璃等）的汽车内，信号的接收非常差。
 - 天线不能安装在前支柱装有安全气囊的汽車上。
 - 根据规定的尺寸把天线安装到前窗的規定位置。
 - 随机提供的薄膜天线仅用于安装到前窗上。如果安装到后窗或车内的其他地方，信号的接收非常差。

注意
一旦安装好薄膜天線後，就不要嘗試拆下和重新安裝，因為這樣會使粘性變得相當差。請務必在永久安裝前先暫時把電纜和天線固定到位并檢查電纜是否有充足的餘量。
在安裝過程中，可能需拆下前支柱膠條以安裝接地線。您自己進行安裝時，如果您覺得前支柱壓條很難拆下，請聯繫經銷商尋求幫助。（請注意您的經銷商可能會對這次幫助進行收費。）

需要物品

- 在開始安裝過程前請先準備好以下物品。
- 工具（非利浦螺絲刀等）
- 透明膠帶
- 剪刀
- 噴霧瓶（裝有 500 ml 水和 1 至 2 滴清潔劑）
- 紙巾

注意
把薄膜天線安裝在前窗的內側。切勿把天線安裝在此處所述位置以外的其它任何地方。

安裝之前

使用隨機提供的清潔布 (8) 擦去車窗上的油膩、蠟或灰塵。

安裝位置 (5) 安裝完成

薄膜天線安裝步驟

- 把薄膜天線的電源插點與車窗陶瓷線的下沿對準，並用透明膠將其臨時固定 (8-1)。現在還不能撕下天線背部的封紙。圖中所示為左側天線進行此步後的結果，以相同方法臨時固定右側天線。
- 使用透明膠帶等標記薄膜天線的左側和右側 (8-2)。

拆下前窗兩側的前支柱上的內壓條 (7)

圖中所示為轎車和 SUV 等汽車的例子，在前支柱上裝有把手。

- 注意**
 - 前支柱上的壓條是使用夾子或螺絲固定到位的。拆卸時，請注意不要損壞它或讓它變形。
 - 您自己進行安裝時，如果您覺得前支柱壓條很難拆下，請聯繫經銷商尋求幫助。（請注意您的經銷商可能會對這次幫助進行收費。）

安裝薄膜天線 (8) (1)

- 在開始以下步驟前請把前窗臨時固定到位的薄膜天線拆下。
- 用布蓋住儀表盤以防水和清潔劑。
- 在開始以下步驟前請將前窗清潔，除去灰塵、油污或防霧劑。

- 使用噴霧瓶，用低濃度的清潔劑溶液把前窗內側噴濕。最好的溶液是 500 ml 水和 1 至 2 滴清潔劑 (8-1)。（使用純水將不能很好地進行微調。）
- 撕下薄膜天線背部的封紙。使用噴霧瓶，用低濃度的清潔劑溶液噴濕露出來的表面 (8-2)。
 - 從天線中心往外滾動。
 - 請勿從另一側（面向車內的一側）撕下保護膜。您將在 (8-4) 步中撕下此膜。
 - 請勿讓灰塵或指紋沾到薄膜天線的露出表面。

安裝薄膜天線時

- 垂直方向上通過把天線的上沿和陶瓷線的下沿對準來進行定位，水平方向上通過把邊緣與您前窗在車窗上的標記（透明膠帶等）對準進行定位。
- 您在工作時請勿讓窗簾變干。需要時用清潔劑溶液再噴一次。
- 在前窗變干之前，您可以滑動天線以調整其位置。
- 當您把天線定位到您想要的位置後，把標記除去。

把薄膜天線粘到前窗上 (8-3)

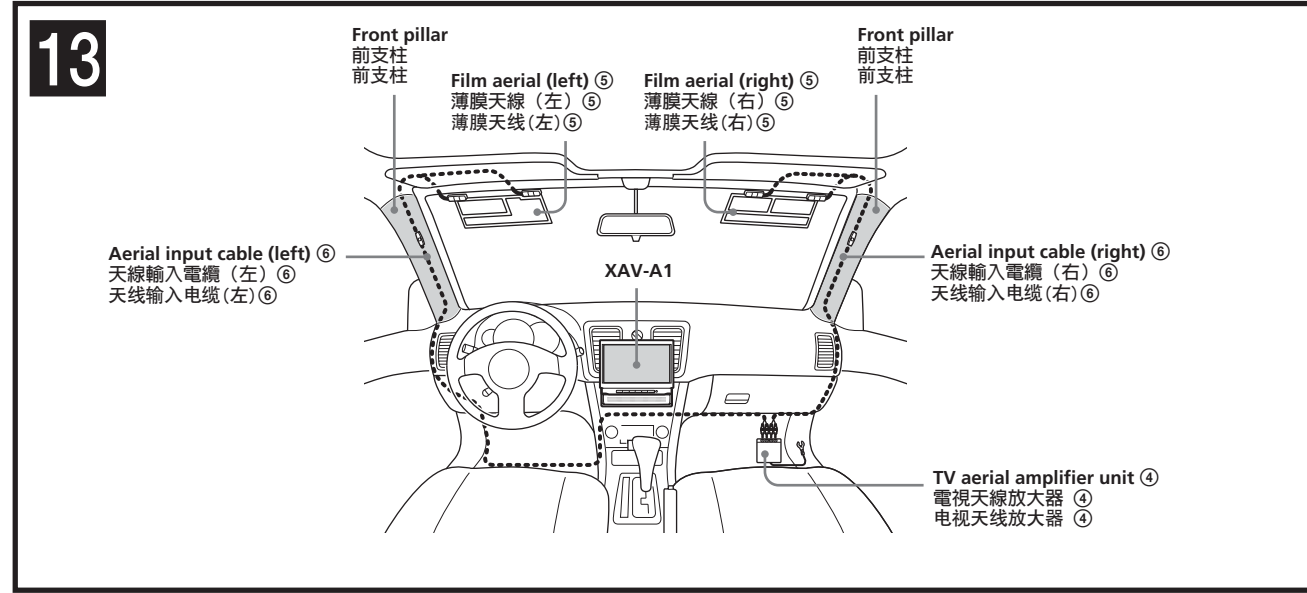
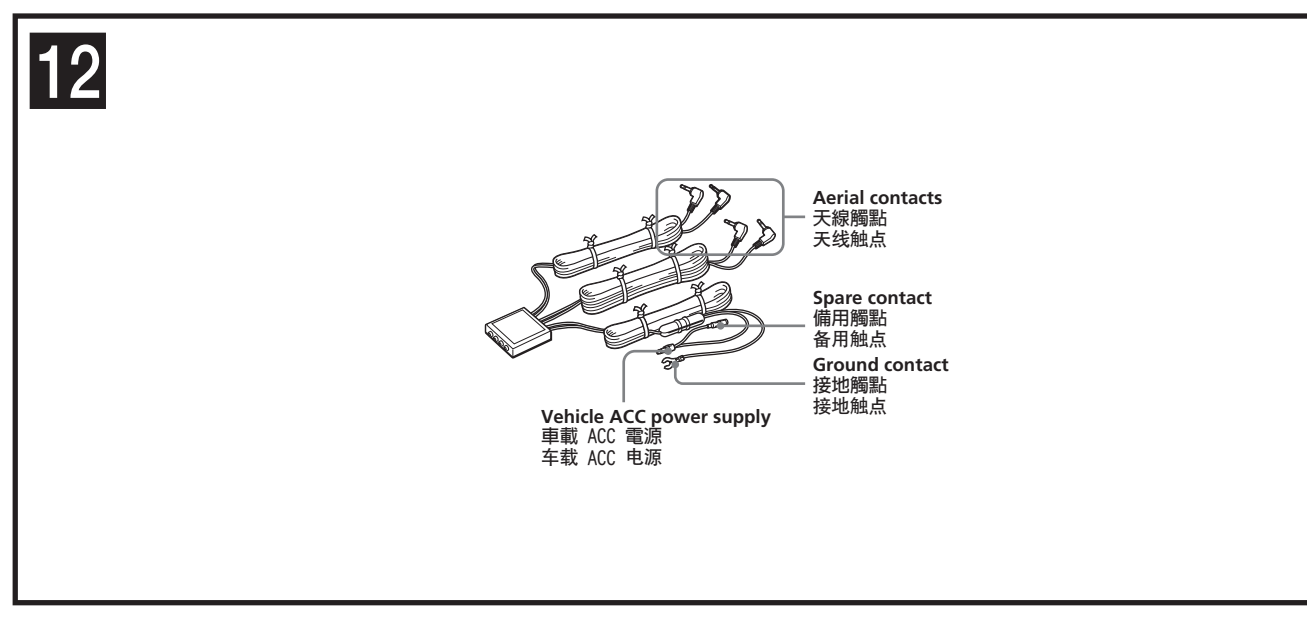
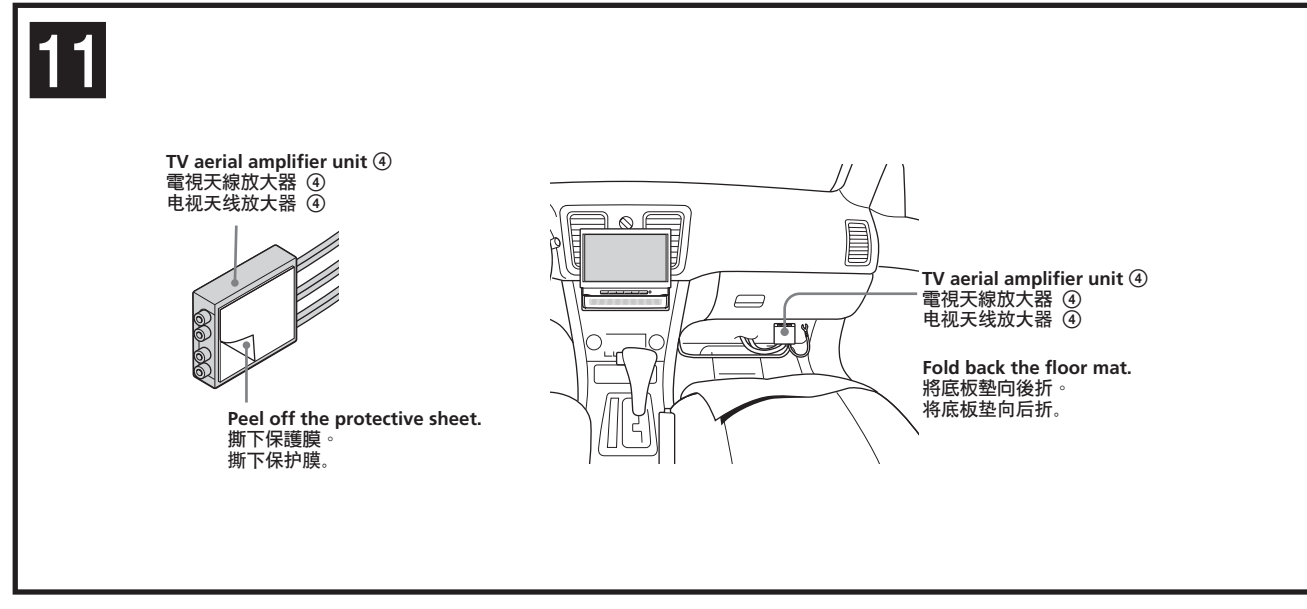
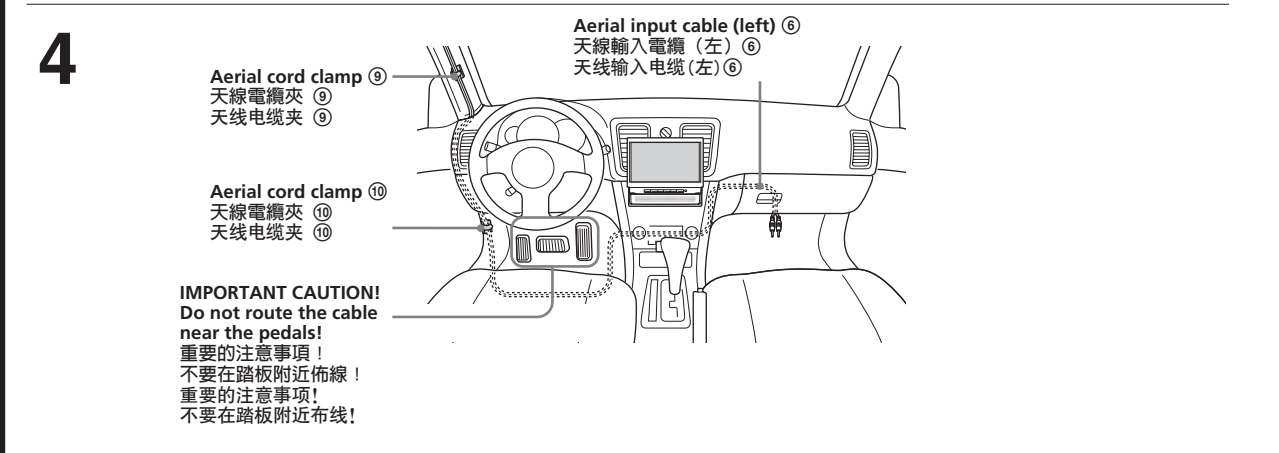
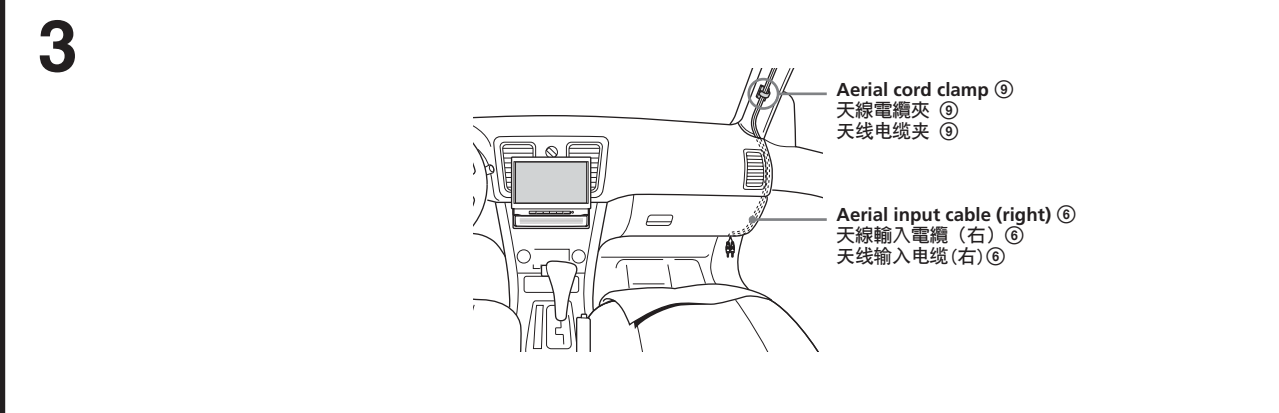
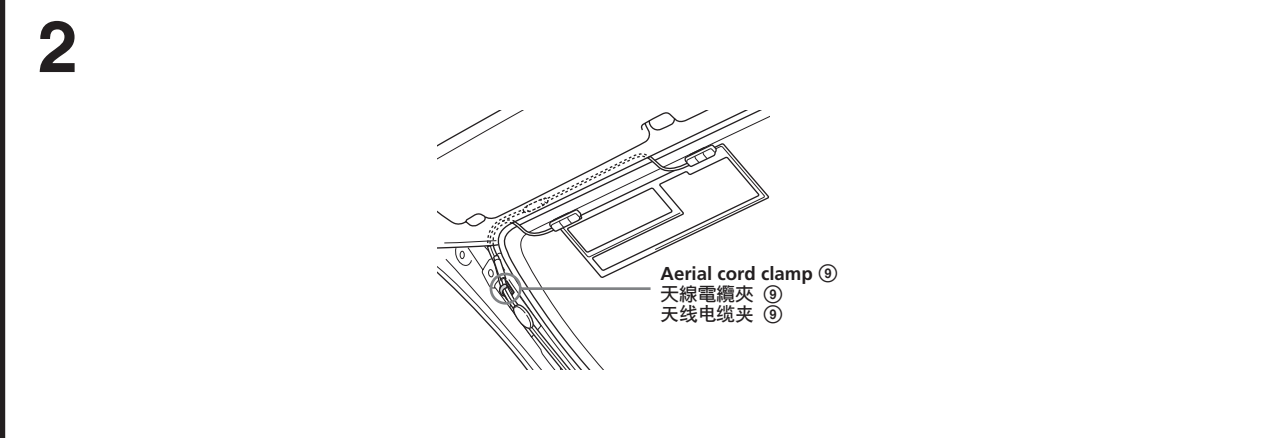
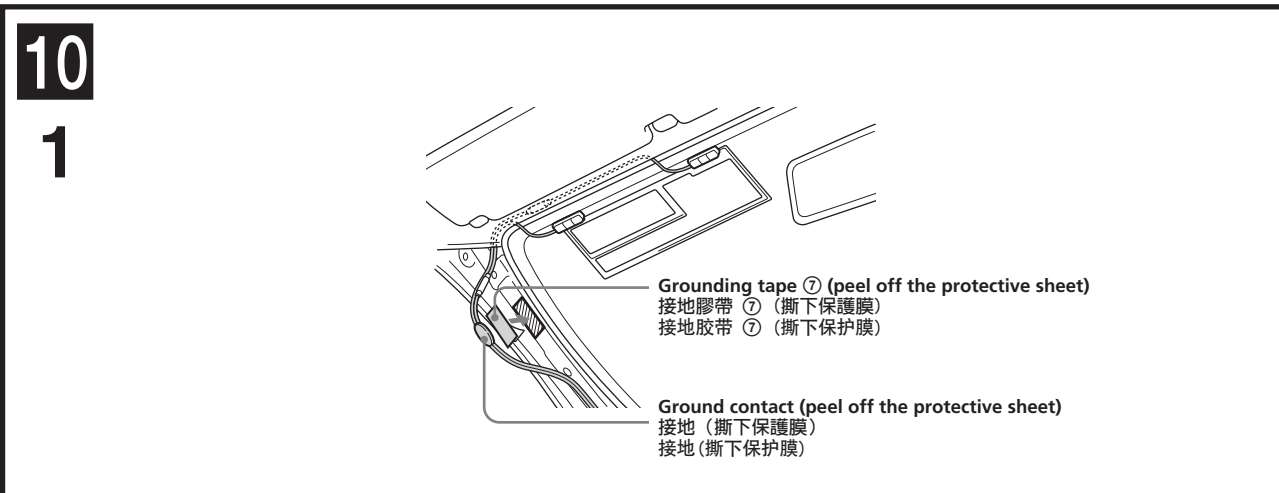
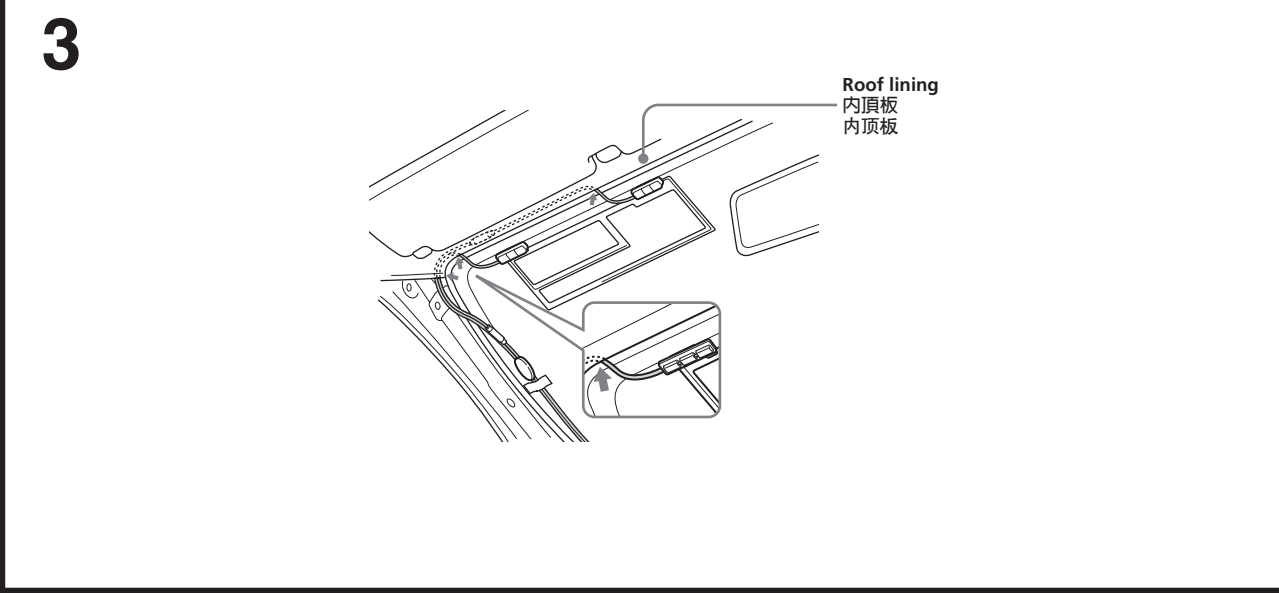
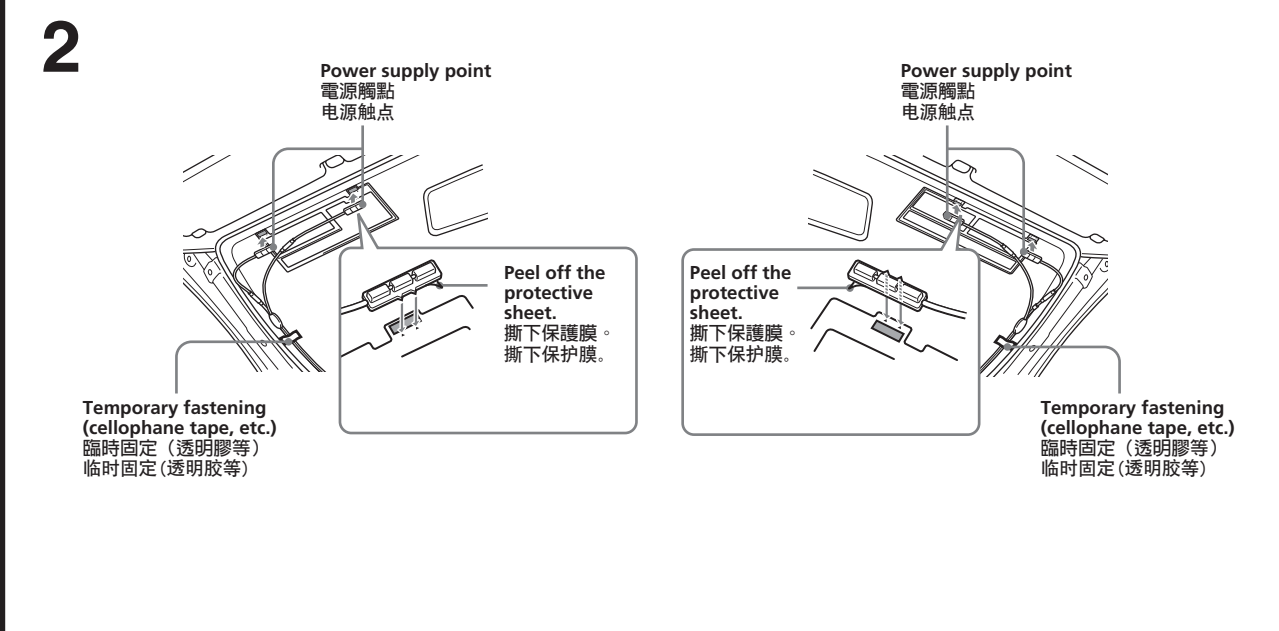
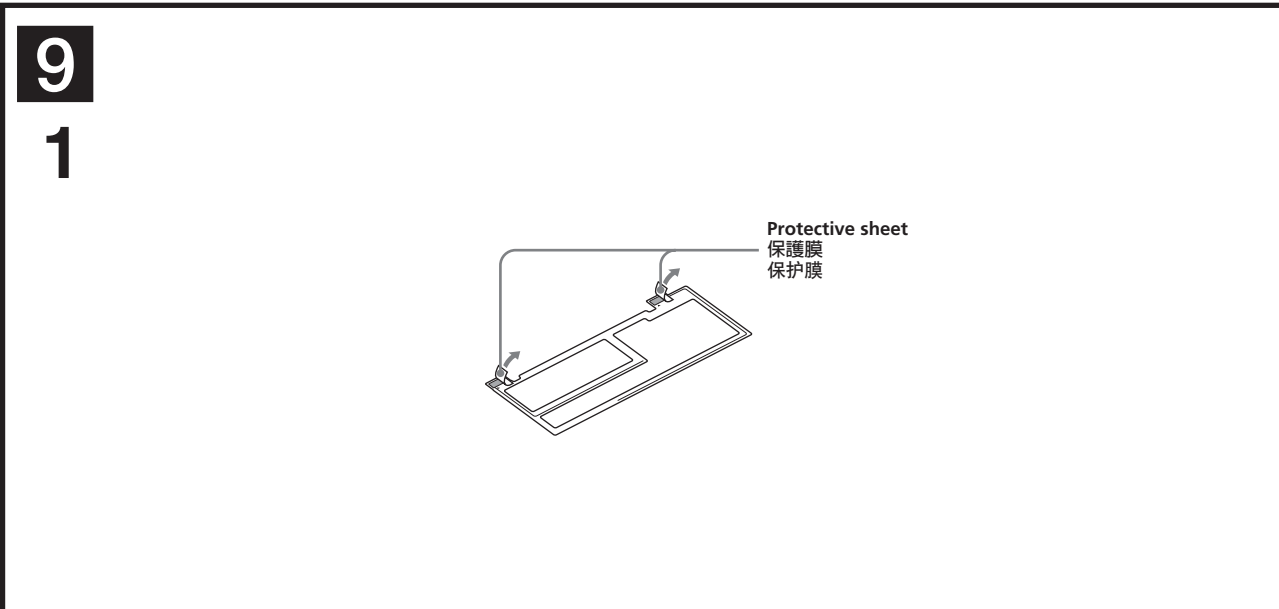
- 使用隨機提供的橡膠滾輪 (9) 以確保薄膜天線牢固地安裝到車窗上 (8-4)。
 - 使用橡膠滾輪時請按住天線不讓它移動。
 - 從天線的中心往外滾動。
 - 沿著天線的長度滾動橡膠滾輪，壓出氣泡，以獲得更好的密封。
 - 請勿過分用力摩擦天線。

注意

在繼續下面的安裝步驟前請確保薄膜天線已完全乾燥。在天線未干燥時繼續下去會使天線從車窗上脫落。
在安裝前，請用紙巾把多餘的清潔劑溶液擦去，並讓天線充分乾燥。我們建議用 3-4 個小時讓天線乾燥。請勿嘗試使用吹風機或其它加熱器加速乾燥的過程。這樣做會損壞薄膜天線。

轉反面. →

转反面. →



Attach the power supply terminal to the film aerial (9-1)

- Remove the power supply point protective sheet from the film aerial (9-1).
The color of the protective sheet is used to distinguish the left and right aerials. The right aerial (as seen from inside the car) has a blue protective sheet, and the left aerial has a white protective sheet. Take care to mount the aerials on the proper side of the car.
- Attach the aerial input cable (9-2) to the film aerial power supply terminals (9-2).
 - The same type of cable is used for both the left and right aerials.
 - Temporarily fastening the cable near the ground connection with cellophane tape will make the procedure easier.

Connecting to the power supply terminals
Align the protrusions on the power supply terminals with the arrows ▲ on the film aerial and fasten in place.

Alignment marks (protrusions)
Power supply terminals
Alignment marks (arrows ▲)

Specifications

Reception format Channels

PAL
CCIR
2-12 (VHF)
21-69 (UHF)
China
1-12 (VHF)
13-57 (UHF)
UK/HKG (Hong Kong) - (VHF)
21-69 (UHF)
Newzealand
0-12 (VHF)
28-69 (UHF)
(Monaural)
21-69 (UHF)
Australia
0-12 (VHF)
28-69 (UHF)
12 V DC (negative ground)

Power requirement
240 mA
Video (1)
Bus (1)
TV aerial (4)
Video (1)
Bus (1)

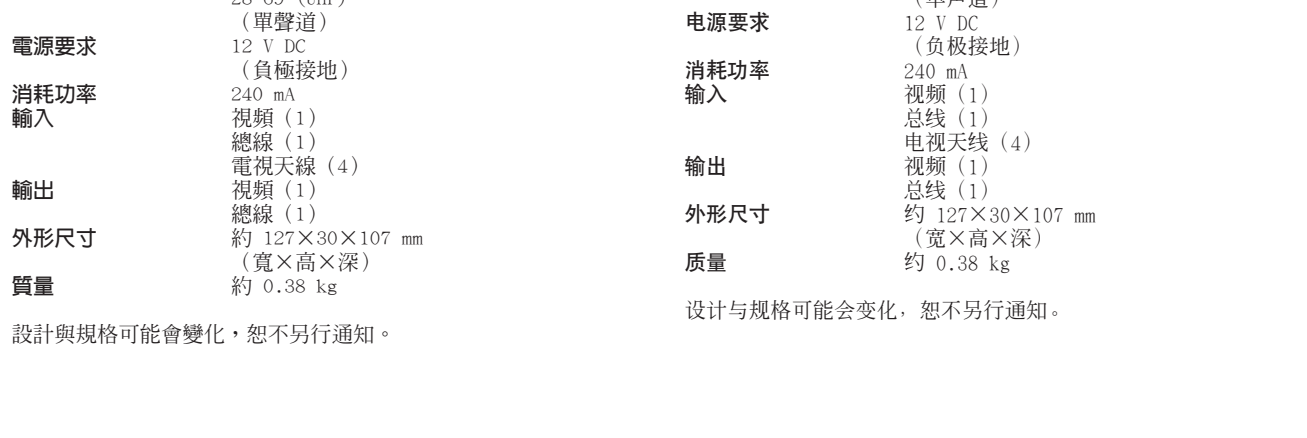
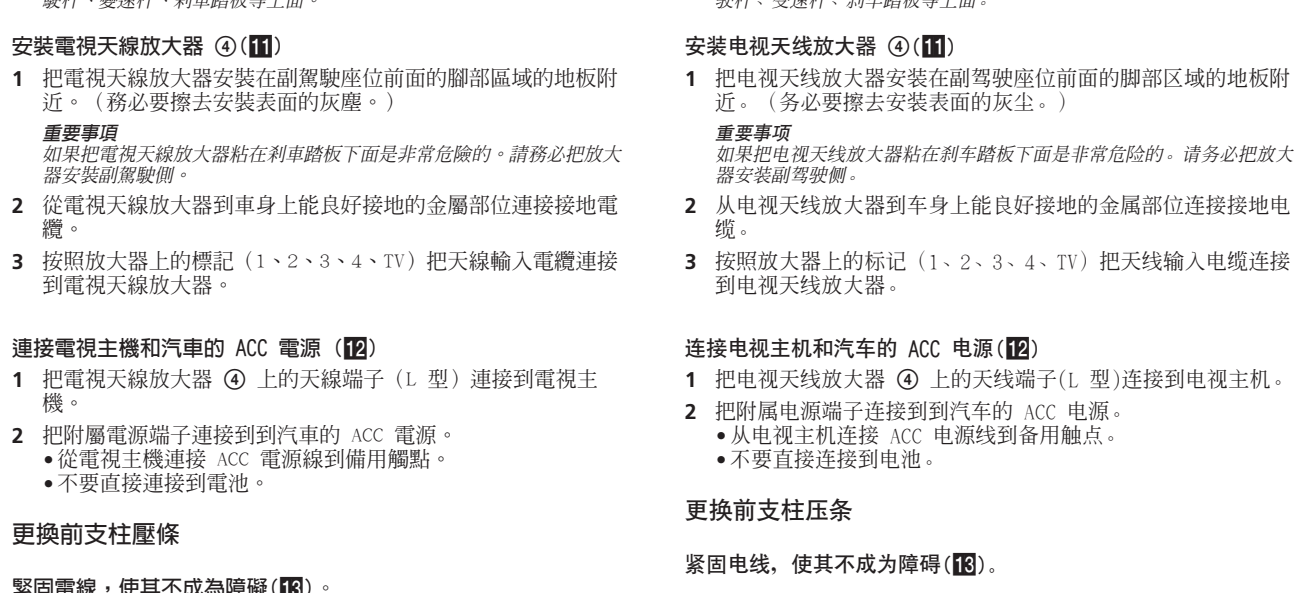
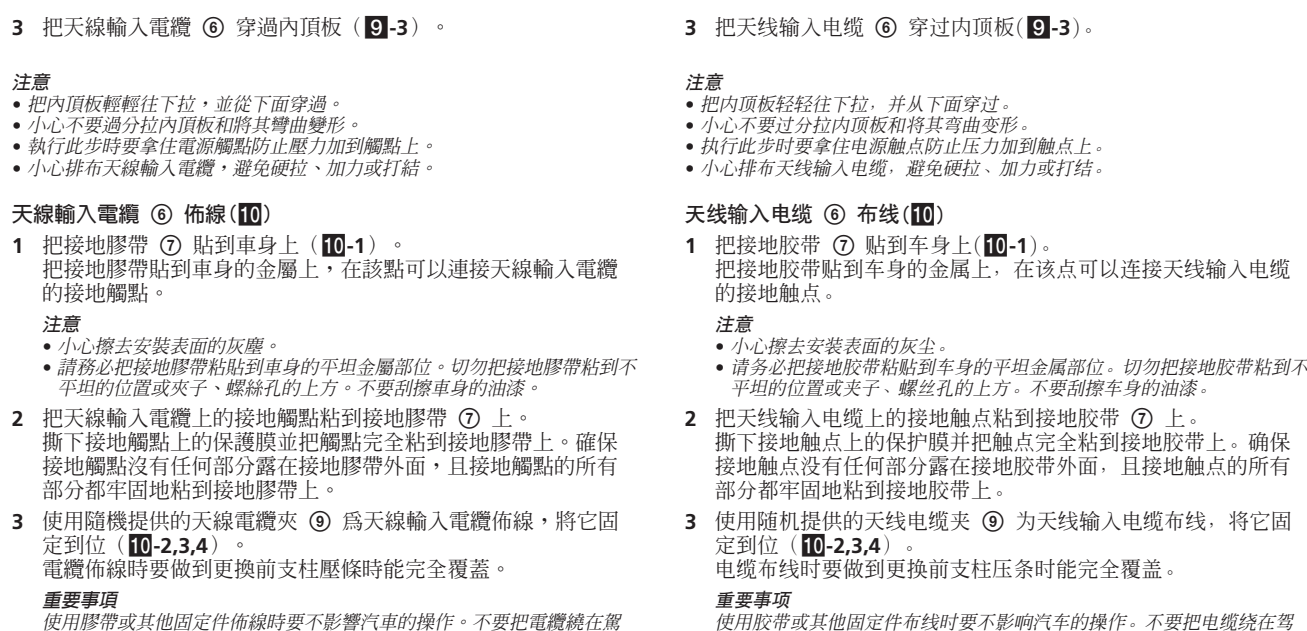
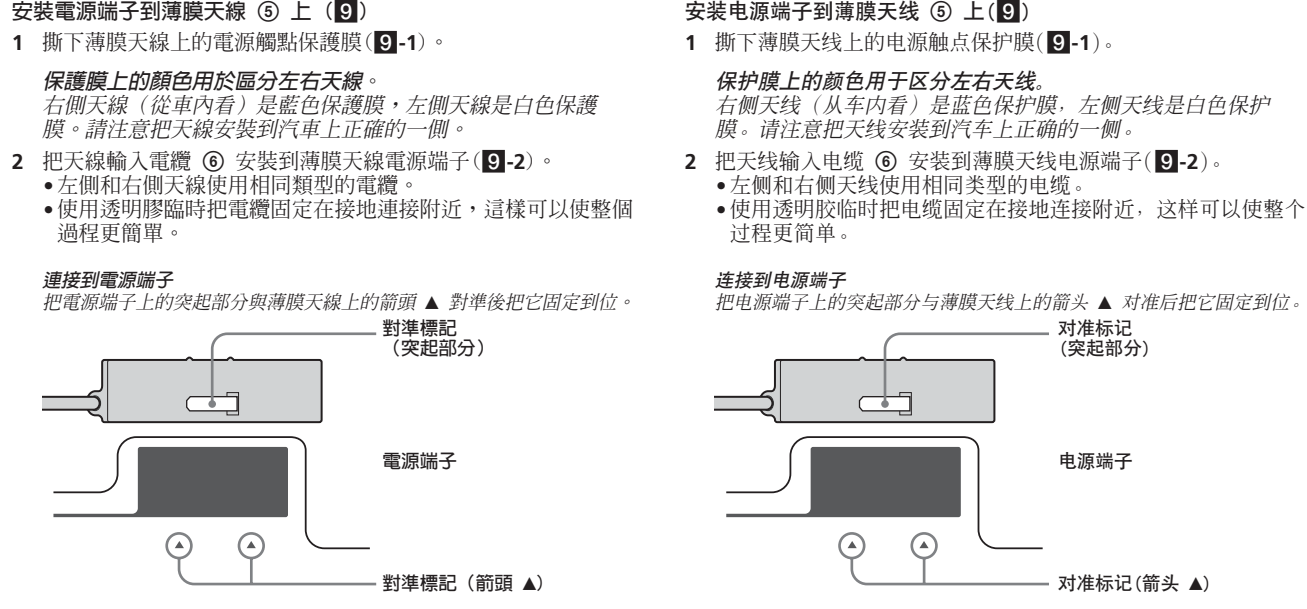
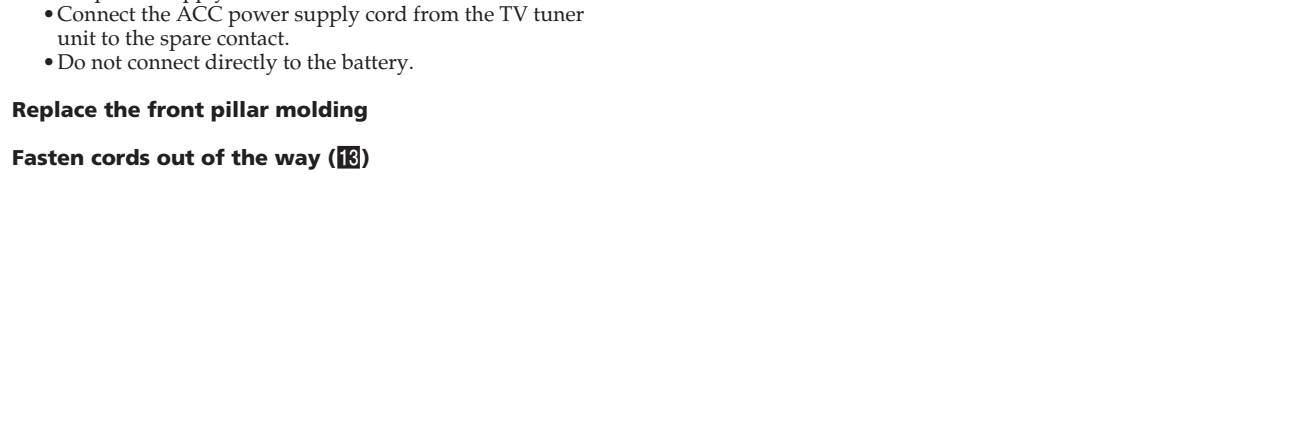
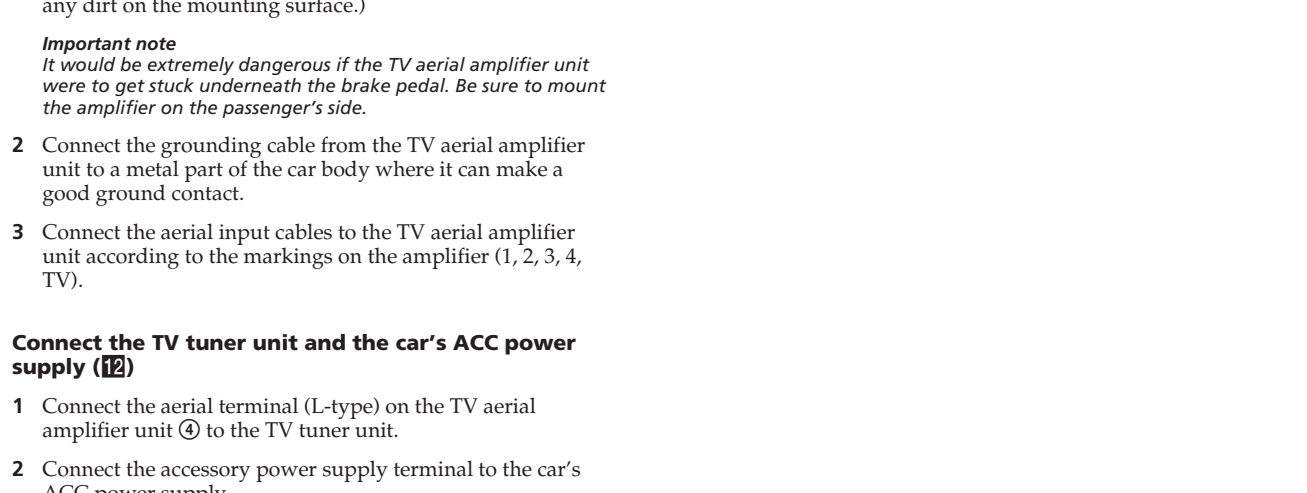
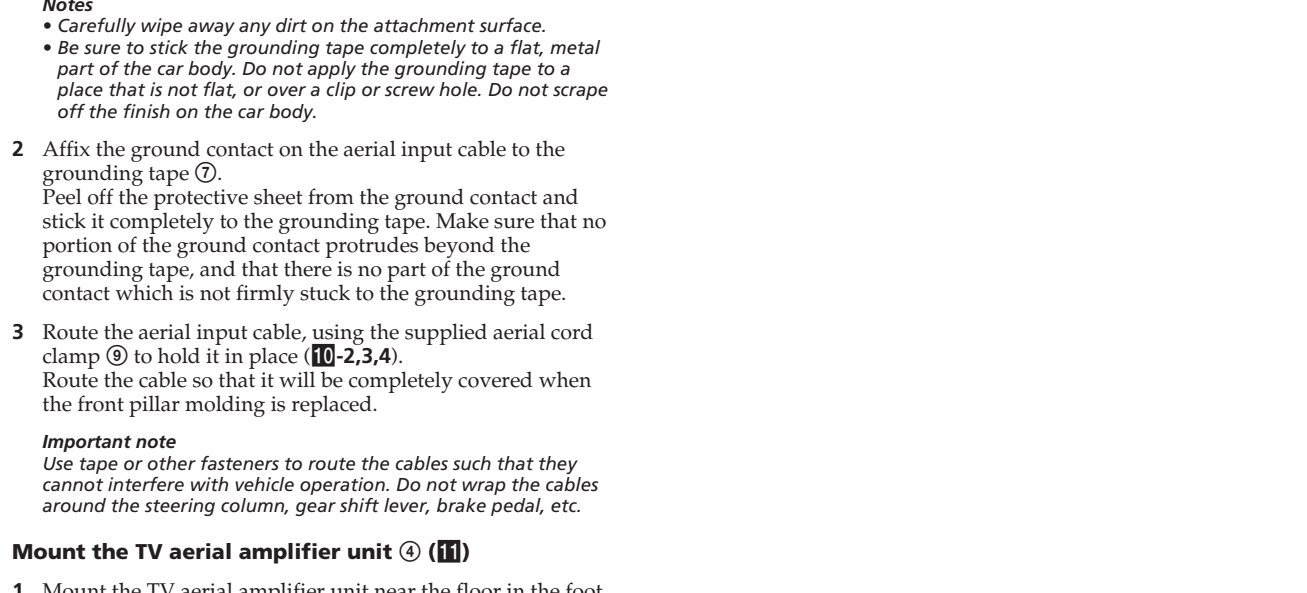
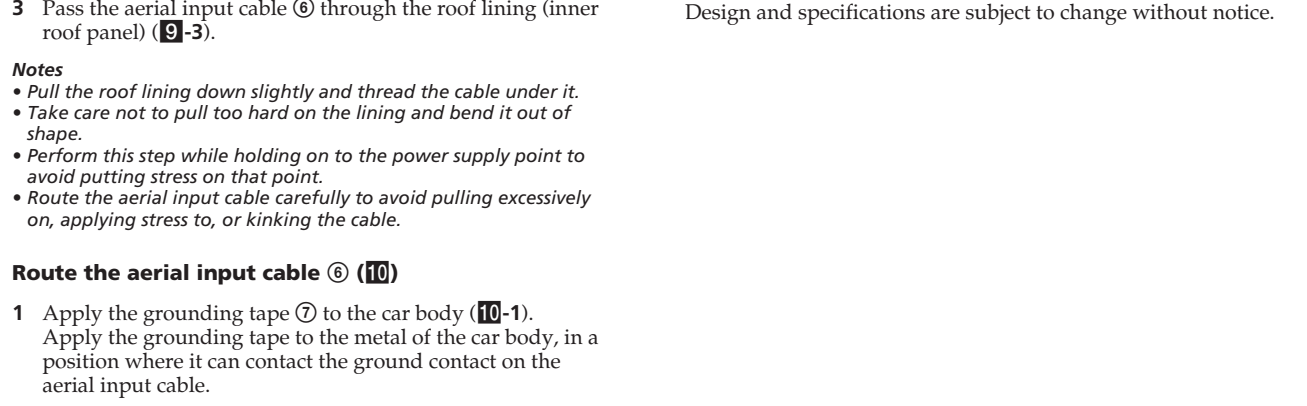
Power consumption Inputs
Approx. 127 × 30 × 107 mm
(5 × 1 7/16 × 4 1/16 in.)
(W × H × D)
Approx. 0.38 kg (13 oz)

Outputs
Bus (1)

Dimensions
Approx. 127 × 30 × 107 mm
(5 × 1 7/16 × 4 1/16 in.)
(W × H × D)
Approx. 0.38 kg (13 oz)

Mass
Approx. 0.38 kg (13 oz)

Design and specifications are subject to change without notice.



Attach power supply terminal to film aerial (9-1)

- Remove the power supply point protective sheet from the film aerial (9-1).
保護膜上的顏色用於區分左右天線。右側天線 (從車內看) 是藍色保護膜, 左側天線是白色保護膜。請注意把天線安裝到汽車上正確的一側。
- Attach the aerial input cable (9-2) to the film aerial power supply terminals (9-2).
 - The same type of cable is used for both the left and right aerials.
 - Temporarily fastening the cable near the ground connection with cellophane tape will make the procedure easier.

Connecting to the power supply terminals
Align the protrusions on the power supply terminals with the arrows ▲ on the film aerial and fasten in place.

Alignment marks (protrusions)
Power supply terminals
Alignment marks (arrows ▲)

Specifications

Reception format Channels

PAL
CCIR
2-12 (VHF)
21-69 (UHF)
China
1-12 (VHF)
13-57 (UHF)
UK/HKG (Hong Kong) - (VHF)
21-69 (UHF)
Newzealand
0-12 (VHF)
28-69 (UHF)
(Monaural)
21-69 (UHF)
Australia
0-12 (VHF)
28-69 (UHF)
12 V DC (negative ground)

Power requirement
240 mA
Video (1)
Bus (1)
TV aerial (4)
Video (1)
Bus (1)

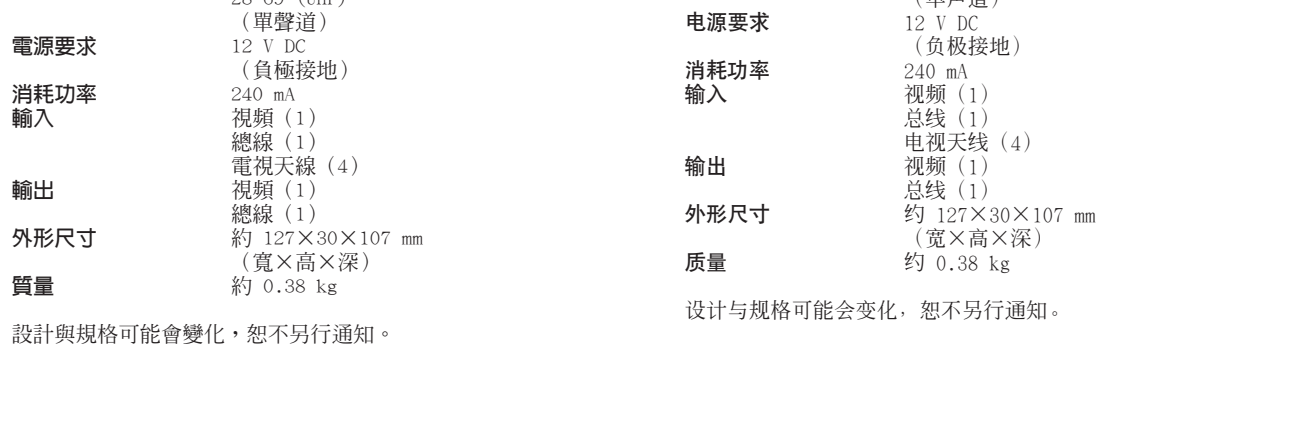
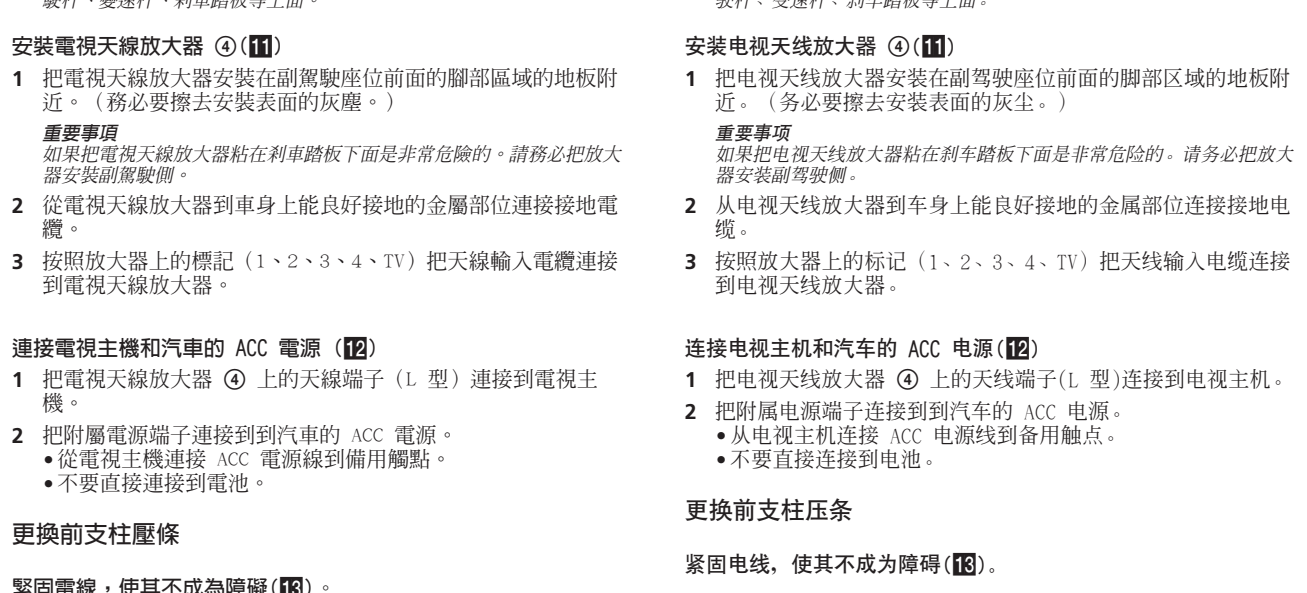
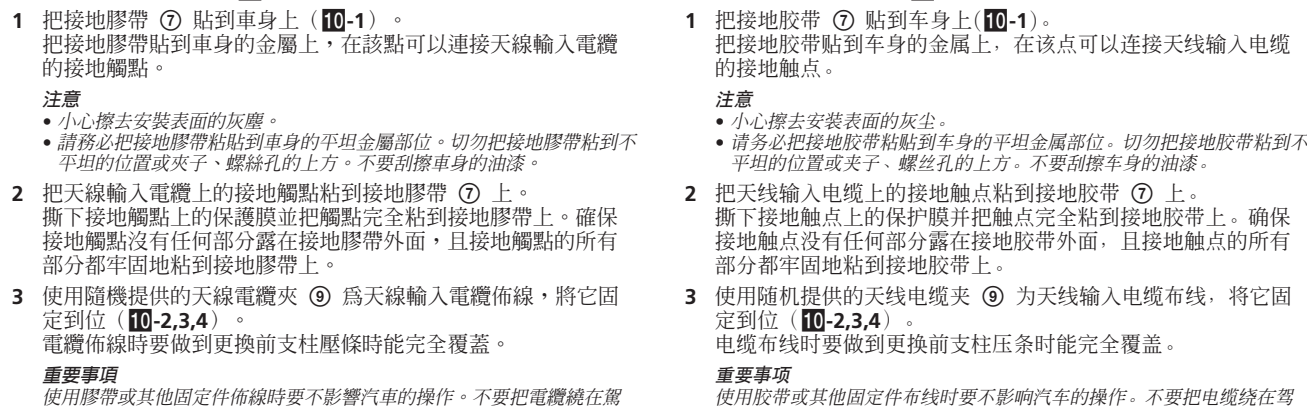
Power consumption Inputs
Approx. 127 × 30 × 107 mm
(5 × 1 7/16 × 4 1/16 in.)
(W × H × D)
Approx. 0.38 kg (13 oz)

Outputs
Bus (1)

Dimensions
Approx. 127 × 30 × 107 mm
(5 × 1 7/16 × 4 1/16 in.)
(W × H × D)
Approx. 0.38 kg (13 oz)

Mass
Approx. 0.38 kg (13 oz)

Design and specifications are subject to change without notice.



Free Manuals Download Website

<http://myh66.com>

<http://usermanuals.us>

<http://www.somanuals.com>

<http://www.4manuals.cc>

<http://www.manual-lib.com>

<http://www.404manual.com>

<http://www.luxmanual.com>

<http://aubethermostatmanual.com>

Golf course search by state

<http://golfingnear.com>

Email search by domain

<http://emailbydomain.com>

Auto manuals search

<http://auto.somanuals.com>

TV manuals search

<http://tv.somanuals.com>