

Specifications

Speaker	Coaxial 4-way: Woofer 10 × 15 cm (4 × 6 in) cone type Midrange 4 cm (1 5/8 in) cone type Tweeter 1.1 cm (7/16 in) dome type Super Tweeter 0.8 cm (11/32 in) dome type
Peak power	140 W
Rated power	30 W
Impedance	4 Ω
Sensitivity	89 dB/W/m
Frequency response	25 – 33,000 Hz
Mass	Approx. 470 g (1 lb 1 oz) per speaker
Supplied accessory	Parts for installation

Design and specifications are subject to change without notice.

Caractéristiques techniques

Haut-parleur	Coaxial à 4 voies : Woofer de 10 × 15 cm (4 × 6 po) type conique Médium 4 cm (1 5/8 po) type conique Tweeter de 1,1 cm (7/16 po) type dôme Super tweeter 0,8 cm (11/32 po) type dôme
Puissance de crête	140 W
Puissance nominale	30 W
Impédance	4 Ω
Sensibilité	89 dB/W/m
Réponse de fréquence	25 – 33 000 Hz
Poids	Env. 470 g (1 lb 1 oz) par haut-parleur
Accessoires fournis	Éléments d'installation

La conception et les spécifications sont sujettes à modification sans préavis.

Especificaciones

Altavoz	Coaxial de 4 vías: Graves 10 × 15 cm, tipo cónico Gama media 4 cm, tipo cónico Agudos 1,1 cm, tipo cúpula Supertweeter 0,8 cm, tipo cúpula
Corriente máxima	140 W
Corriente nominal	30 W
Impedancia	4 Ω
Sensibilidad	89 dB/W/m
Respuesta de frecuencia	25 – 33 000 Hz
Peso	Aprox. 470 g por altavoz
Accesorios suministrados	Componentes para instalación

Diseño y especificaciones sujetos a cambio sin previo aviso.

Coaxial 4-way Speaker

Instructions

Mode d'emploi

Instrucciones

XS-V4642A

© 2005 Sony Corporation Printed in China

Precautions

- Do not continuously use the speaker system beyond the peak power handling capacity.
- Keep recorded tapes, watches, and personal credit cards using magnetic coding away from the speaker system to protect them from damage caused by the magnets in the speakers.

If you cannot find an appropriate mounting location, consult your car dealer or your nearest Sony dealer before mounting.

Précautions

- Évitez de soumettre le système de haut-parleurs à une utilisation continue au-delà de la capacité de traitement de la puissance de crête.
- Gardez les bandes enregistrées, les montres et les cartes de crédit utilisant un code magnétique à l'écart du système de haut-parleurs pour éviter tout dommage causé par les aimants des haut-parleurs.

Si vous ne pouvez pas trouver d'emplacement adéquat pour installer l'appareil, consultez votre détaillant Sony le plus proche.

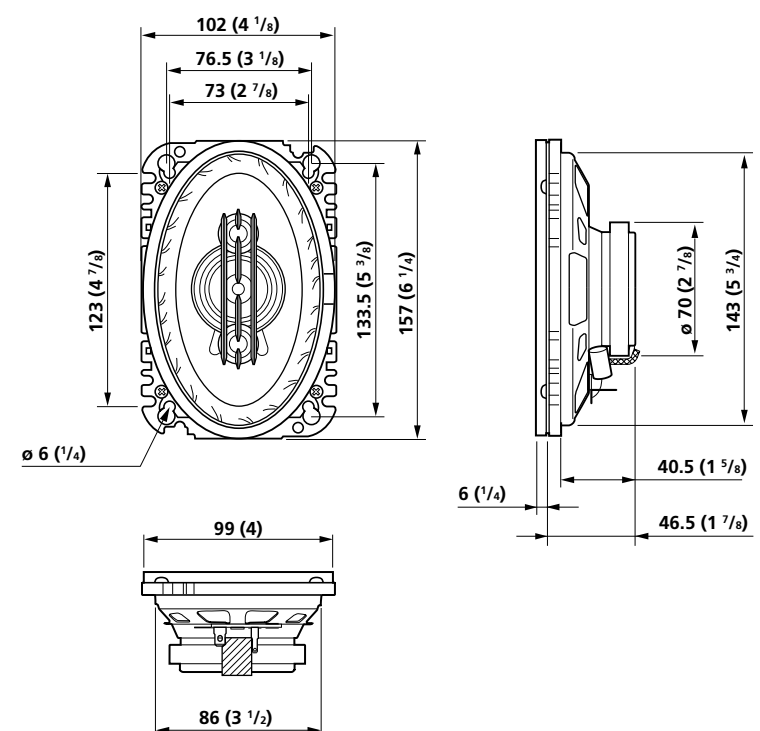
Precauciones

- Procure no utilizar el sistema de altavoces de forma continua con una potencia que sobrepase la potencia admisible.
- Mantenga alejados del sistema de altavoces las cintas grabadas, relojes o tarjetas de crédito con codificación magnética para evitar daños que posiblemente causarían los imanes de los altavoces.

Si no encuentra un emplazamiento apropiado para el montaje, consulte al distribuidor de su automóvil o al distribuidor de Sony más próximo.

Dimensions (with adaptor) Dimensions (avec adaptateur) Dimensiones (con el adaptador)

Unit: mm (in)
Unité : mm (po)
Unidad: mm



Mounting/Montage/Montaje

Before mounting

A depth of at least 47 mm (1 7/8 in) is required for flush mounting. Measure the depth of the area where you are to mount the speaker, and ensure that the speaker is not obstructing any other components of the car. Keep the following in mind when choosing a mounting location:

- Make sure that nothing is obstructing around the mounting location of the door (front or rear) or the rear tray where you are to mount the speaker.
- A hole for mounting may already be cut out of the inner panel of the door (front or rear) or the rear tray. In this case, you need to modify the board only.
- If you are to mount this speaker system in the door (front or rear), make sure that the speaker terminals, frame or magnet do not interfere with any inner parts, such as the window mechanism in the door (when you open or close the window), etc. Also make sure that the speaker grille does not touch any inner fittings, such as the window cranks, door handles, arm rests, door pockets, lamps or seats etc.
- If you are to mount this speaker system in the rear tray, make sure that the speaker terminals, frame or magnet do not touch any inner fittings, such as seat belts, head rests, center brake lights, inner covers of the rear wipers, curtains or air purifiers etc.

Avant le montage

Une profondeur d'au moins 47 mm (1 7/8 po) est nécessaire pour effectuer le montage encastré. Mesurez la profondeur de l'emplacement où vous souhaitez monter le haut-parleur et assurez-vous que ce dernier ne gêne en rien les autres composants du véhicule. Prenez les points suivants en considération lors du choix de l'emplacement de montage :

- Assurez-vous qu'aucun objet ne fait obstacle à proximité de l'emplacement de montage sur la portière (avant ou arrière) ou sur la plage arrière où vous envisagez de monter le haut-parleur.
- Il est possible qu'un trou ait déjà été découpé dans le panneau intérieur de la portière (avant ou arrière) ou de la plage arrière. Dans ce cas, il vous suffit de modifier le panneau.
- Si vous envisagez de monter ce système de haut-parleurs sur la portière (avant ou arrière), assurez-vous que les bornes, le cadre ou les aimants du haut-parleur ne sont pas en contact avec des pièces internes, telles que le mécanisme de la vitre de la portière (lorsque vous ouvrez ou fermez la vitre), etc. Assurez-vous également que la grille du haut-parleur n'entre pas en contact avec des éléments internes, tels que les manivelles de lève-vitre, les poignées de portières, les accoudoirs, les vide-poches, les lampes ou les sièges, etc.
- Si vous envisagez de monter ce système de haut-parleurs sur la plage arrière, assurez-vous que les bornes, le cadre ou les aimants du haut-parleur n'entrent pas en contact avec des pièces internes du véhicule, telles que les barres de torsion (lorsque vous ouvrez ou fermez le coffre), etc. Assurez-vous également que la grille du haut-parleur n'entre pas en contact avec des éléments internes, tels que ceintures de sécurité, appuis-tête, feux de stop centraux, garnitures intérieures des essuie-glaces arrière, rideaux ou filtres à air, etc.

Antes del montaje

Para el montaje alineado, es necesaria una profundidad mínima de 47 mm. Mida la profundidad del lugar donde desea montar el altavoz y compruebe que el altavoz no obstruya ningún componente del automóvil. Antes de elegir el lugar de montaje, se debe tener en cuenta lo siguiente:

- Asegúrese de que no haya obstáculos en el lugar de montaje de la puerta (delantera o trasera) ni en la bandeja trasera donde desea instalar el altavoz.
- Es posible que ya exista un orificio de montaje en el panel interior de la puerta (delantera o trasera) o en la bandeja trasera. En este caso, sólo debe modificar el salpicadero.
- Si desea montar este sistema de altavoces en la puerta (delantera o trasera), asegúrese de que los terminales del altavoz, el marco y el imán no interfieren con los componentes interiores como, por ejemplo, el mecanismo de la ventanilla de la puerta (al abrir o cerrar la ventanilla), etc. Asegúrese también de que la rejilla del altavoz no está en contacto con accesorios interiores como, por ejemplo, los picaportes de las ventanillas y puertas, los reposabrazos, los compartimientos para guardar objetos situados en las puertas, las luces o los asientos etc.
- Si desea montar el sistema de altavoces en la bandeja trasera, asegúrese de que los terminales del altavoz, el marco y el imán no están en contacto con los componentes interiores del auto como, por ejemplo, los resortes de la barra de torsión (cuando abra o cierre el portaequipajes), etc. Asegúrese también de que la rejilla del altavoz no está en contacto con accesorios interiores como, por ejemplo, los cinturones de seguridad, los reposacabezas, las luces de frenos centrales, las cubiertas interiores de los limpiaparabrisas posteriores, las cortinas o ambientadores, etc.

Mounting from the car interior Decide the method (A to G) to mount the unit depending on the type of the car and the installation location

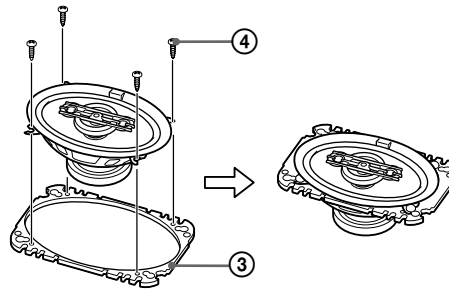
Montage à partir de l'intérieur de l'habitacle Choisissez la méthode (A à G) à utiliser pour monter l'appareil selon le type de voiture et l'emplacement de montage

Montaje desde el interior del automóvil Decida qué método (de A a G) utilizará para montar la unidad en función del tipo de automóvil y de dónde lo instale.

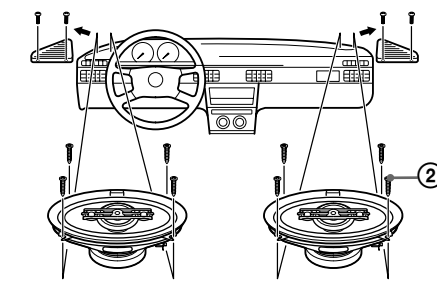
Depending on the type of the car or the installation location, attach ③.

Selon le type de voiture ou l'emplacement de montage, fixez ③.

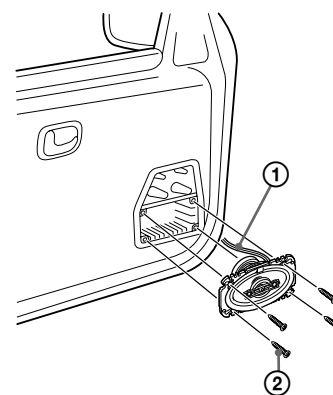
Coloque el componente ③ si es necesario, en función del tipo de automóvil o del lugar de la instalación.



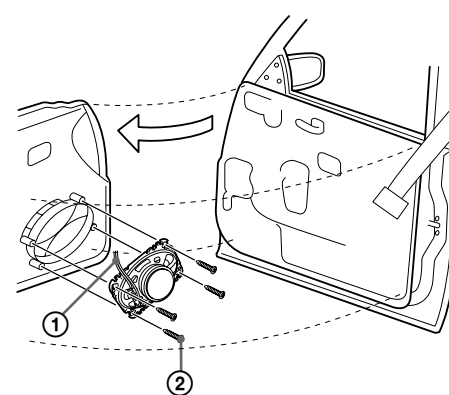
A



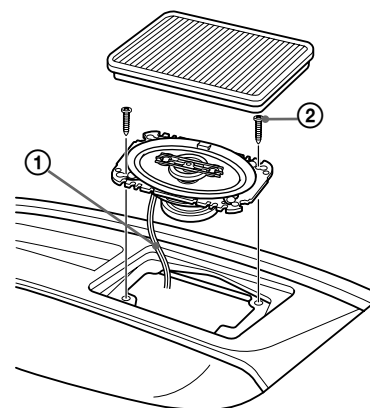
B



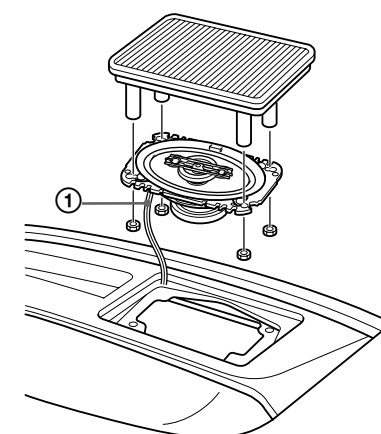
C



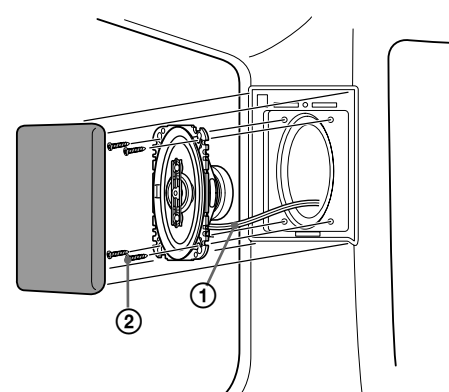
D



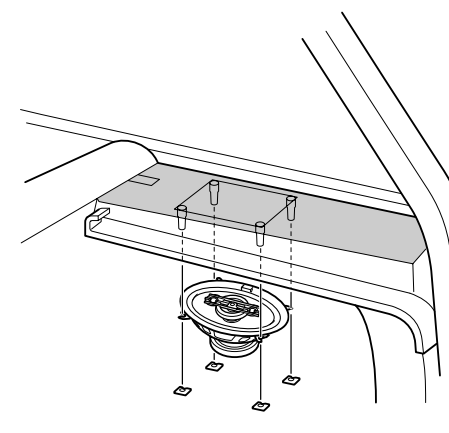
E



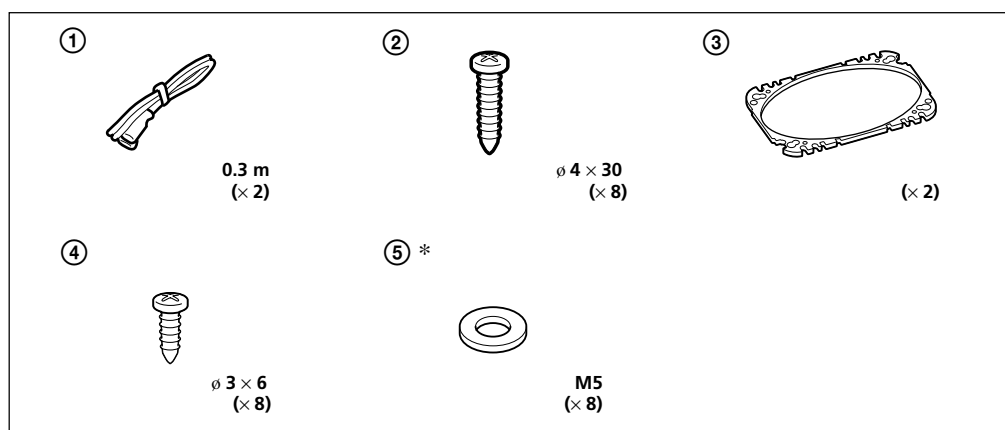
F



G



Parts List /Liste des pièces/Lista de las piezas

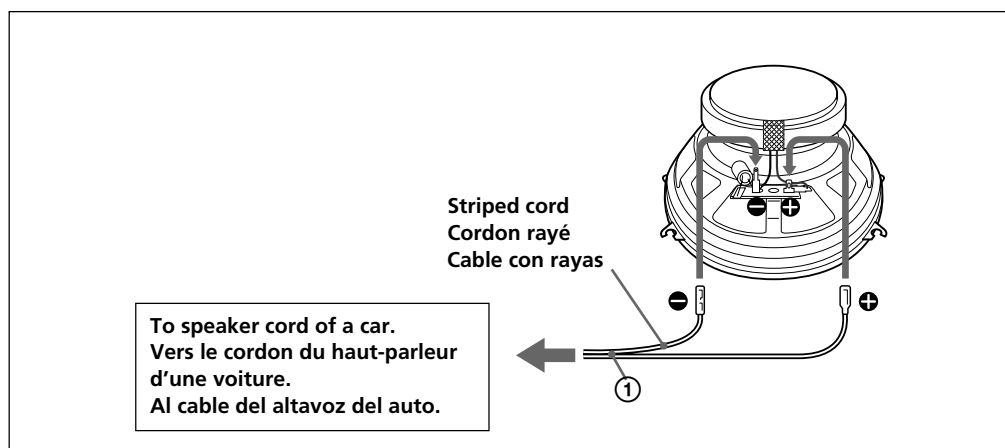


* This part may be required, depending on the type of car and installation location.

* Cette pièce peut s'avérer nécessaire en fonction du type de voiture et de l'emplacement de montage.

* Es posible que se necesite esta pieza en función del tipo de automóvil y del lugar de instalación.

Connections/Connexions/Conexiones



Free Manuals Download Website

<http://myh66.com>

<http://usermanuals.us>

<http://www.somanuals.com>

<http://www.4manuals.cc>

<http://www.manual-lib.com>

<http://www.404manual.com>

<http://www.luxmanual.com>

<http://aubethermostatmanual.com>

Golf course search by state

<http://golfingnear.com>

Email search by domain

<http://emailbydomain.com>

Auto manuals search

<http://auto.somanuals.com>

TV manuals search

<http://tv.somanuals.com>