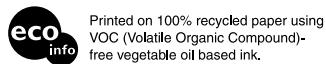


Remote Control

Operating Instructions
Mode d'emploi
Bedienungsanleitung
Manual de instrucciones
Gebruiksaanwijzing
Istruzioni per l'uso

RM-MC35ELK

© 2005 Sony Corporation Printed in Malaysia



English

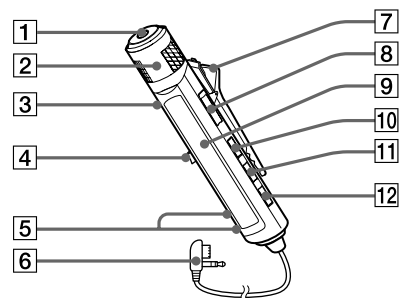
Disposal of Old Electrical & Electronic Equipment (Applicable in the European Union and other European countries with separate collection systems)

This symbol on the product or on its packaging indicates that this product shall not be treated as household waste. Instead it shall be handed over to the applicable collection point for the recycling of electrical and electronic equipment.

By ensuring this product is disposed of correctly, you will help prevent potential negative consequences for the environment and human health, which could otherwise be caused by inappropriate waste handling of this product. The recycling of materials will help to conserve natural resources. For more detailed information about recycling of this product, please contact your local city office, your household waste disposal service or the shop where you purchased the product.



Parts and controls



- Headphones jack
Connects optional headphones with a stereo mini-plug.
- VOL (volume) +, - control
Turn to adjust the volume.
- (stop) button
- Jog lever (◀◀ ▶▶/ENT▶▶)

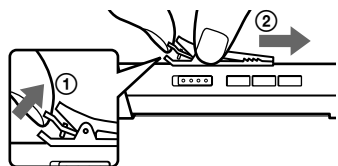
Operation	Function
Press ▶▶/ENT.	play, pause, enter
Press towards ◀◀.	find the beginning of the previous track, fast rewind
Press towards ▶▶.	find the beginning of the next track, fast forward

- + , - button
- Connector
Connects to the remote control jack of the unit.
- Clip
- HOLD switch
Slide the switch in the direction of the arrow to disable the buttons on the remote control.
- Display window
- DISPLAY button
- P MODE /◀ button
- SOUND button

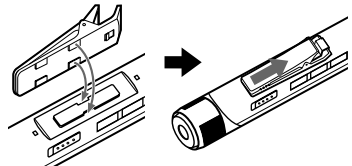
Using the clip for the remote control

It may be hard for you to read the indications in the display if the remote control is attached upside down with the clip in its current position. In this case, attach the clip in the opposite direction as shown below.

- Remove the clip.



- Attach the clip in the opposite direction.



Compatible models

To confirm which models are compatible with the remote control, go to the following website:
<http://www.sonydigital-link.com/DNA/>

For details on operations and functions, refer to the operating instructions for the model at the above website to which the remote control will be connected.

Precautions

- Do not drop or bump the remote control. This may cause the remote control to malfunction.
- A dirty plug may cause noise or intermittent breaks in the sound during playback. To maintain good sound quality, use a soft cloth to clean the plug of the remote control.

Specifications

Connector
Stereo mini-jack/Stereo mini-plug, Quadrapole connector
Cord length
Approx. 0.8 m
Dimensions
Approx. φ 13.5 × 84.0 mm (diameter × length, not including clip, cord, projecting parts and controls)
Mass
Approx. 25 g (including clip and cord)

Design and specifications are subject to change without notice.

Français

Traitement des appareils électriques et électroniques en fin de vie (applicable dans les pays de l'Union Européenne et dans les autres pays européens disposant de systèmes de collecte sélective)

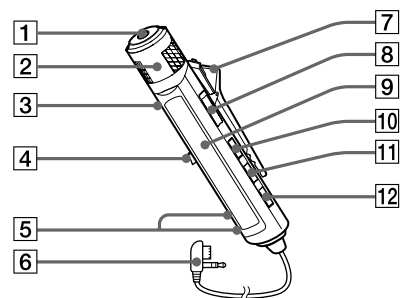


Ce symbole, apposé sur le produit ou sur son emballage, indique que ce produit ne doit pas être traité avec les déchets ménagers. Il doit être remis à un point de collecte approprié pour le recyclage des équipements électriques et

électroniques. En s'assurant que ce produit est bien mis au rebut de manière appropriée, vous aiderez à prévenir les conséquences négatives potentielles pour l'environnement et la santé humaine. Le recyclage des matériaux aidera à conserver les ressources naturelles. Pour toute information supplémentaire au sujet du recyclage de ce produit, vous pouvez contacter votre municipalité, votre déchetterie ou le magasin où vous avez acheté le produit.



Pièces et commandes



- Prise de casque
Permet de raccorder un casque en option à l'aide d'une mini-fiche stéréo.
- Commande VOL (volume) +, -
Tournez cette commande pour ajuster le volume.
- Touche ■ (arrêt)
- Levier de sélection (◀◀ ▶▶/ENT▶▶)

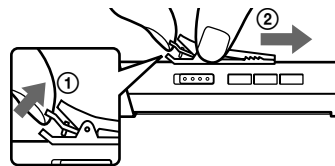
Opération	Fonction
Appuyez sur ▶▶/ENT.	Lecture, pause, validation
Appuyez vers ◀◀.	Localisation du début de la plage précédente/retour rapide
Appuyez vers ▶▶.	Localisation du début de la plage suivante/avance rapide

- Touche +, -
- Connecteur
Permet de raccorder la prise de la télécommande de l'appareil.
- Pince
- Commutateur HOLD
Faites glisser le commutateur dans le sens de la flèche pour désactiver les touches de la télécommande.
- Afficheur
- Touche DISPLAY
- Touche P MODE /◀
- Touche SOUND

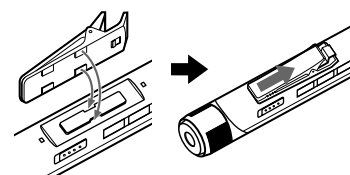
Utilisation de la pince pour la télécommande

Vous éprouverez peut-être des difficultés à lire les indications affichées si la télécommande est fixée à l'envers avec la pince dans sa position actuelle. Dans ce cas, fixez la pince dans le sens inverse, comme illustré ci-dessous.

- Retirez la pince.



- Fixez la pince dans le sens inverse.



Modèles compatibles

Pour vérifier quels sont les modèles compatibles avec la télécommande, consultez le site Web suivant :
<http://www.sonydigital-link.com/DNA/>

Pour en savoir plus sur le fonctionnement et les fonctions, allez sur le site Web mentionné ci-dessus afin de consulter le mode d'emploi relatif au modèle auquel la télécommande est raccordée.

Précautions

- Ne faites pas tomber et ne heurtez pas la télécommande. Elle risquerait de ne pas fonctionner correctement.
- Une prise sale peut provoquer du bruit ou des interruptions intermittentes de son pendant la lecture. Pour conserver une bonne qualité sonore, utilisez un chiffon doux pour nettoyer la prise de la télécommande.

Spécifications

Connecteur
Mini-prise stéréo/mini-fiche stéréo, connecteur à quatre pôles
Longueur du cordon
Environ 0,8 m
Dimensions
Environ φ 13,5 × 84,0 mm (diamètre × longueur ; pince, cordon, parties saillantes et commandes non comprises)
Poids
Environ 25 g (pince et cordon compris)

La conception et les spécifications sont sujettes à modification sans préavis.

Deutsch

Entsorgung von gebrauchten elektrischen und elektronischen Geräten (Anzuwenden in den Ländern der Europäischen Union und anderen europäischen Ländern mit einem separaten Sammelsystem für diese Geräte)

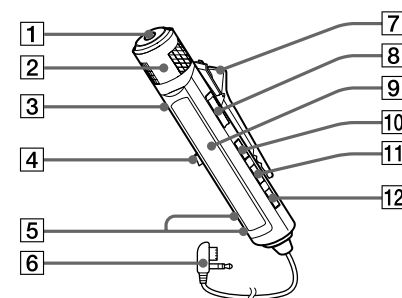


Das Symbol auf dem Produkt oder seiner Verpackung weist darauf hin, dass dieses Produkt nicht als normaler Haushaltsabfall zu behandeln ist, sondern an einer Annahmestelle für das Recycling von elektrischen und elektronischen

Geräten abgegeben werden muss. Durch Ihren Beitrag zum korrekten Entsorgen dieses Produkts schützen Sie die Umwelt und die Gesundheit Ihrer Mitmenschen. Umwelt und Gesundheit werden durch falsches Entsorgen gefährdet. Materialrecycling hilft den Verbrauch von Rohstoffen zu verringern. Weitere Informationen über das Recycling dieses Produkts erhalten Sie von Ihrer Gemeinde, den kommunalen Entsorgungsbetrieben oder dem Geschäft, in dem Sie das Produkt gekauft haben.



Teile und Bedienelemente



- Kopfhörerbuchse
Zum Anschließen gesondert erhältlicher Kopfhörer mit einem Stereoministecker.
- Lautstärkeregl. VOL +, -
Zum Einstellen der Lautstärke.
- Taste ■ (Stopp)
- Jog-Hebel (◀◀ ▶▶/ENT▶▶)

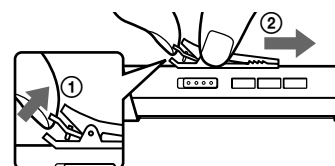
Bedienung	Funktion
Drücken Sie ▶▶/ENT.	Wiedergabe, Pause, Eingabe
Drücken Sie ◀◀.	Ansteuern des Anfangs des vorhergehenden Titels, Zurückspulen
Drücken Sie ▶▶.	Ansteuern des Anfangs des nächsten Titels, Vorspulen

- Taste +, -
- Anschluss
Zum Anschließen an die Fernbedienungsbuchse des Geräts.
- Clip
- Schalter HOLD
Wenn Sie diesen Schalter in Pfeilrichtung verschieben, werden die Tasten an der Fernbedienung deaktiviert.
- Display
- Taste DISPLAY
- Taste P MODE /◀
- Taste SOUND

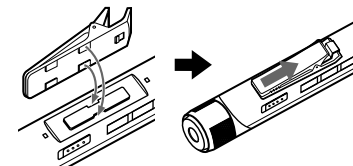
Verwenden des Clips an der Fernbedienung

Es ist unter Umständen schwierig, die Anzeigen auf dem Display zu lesen, wenn die Fernbedienung aufgrund der Position des clips so angebracht ist, dass die Anzeigen auf dem Kopf stehen. In diesem Fall können Sie den clip wie unten dargestellt abnehmen und in entgegengesetzter Richtung anbringen.

- Nehmen Sie den clip ab.



- Bringen Sie den clip in entgegengesetzter Richtung an.



Kompatible Modelle

Die Modelle, die mit der Fernbedienung kompatibel sind, finden Sie im Internet auf folgender Website:
<http://www.sonydigital-link.com/DNA/>

Einzelheiten zur Bedienung und zu den Funktionen finden Sie auf der oben genannten Website in der Bedienungsanleitung zum jeweiligen Modell, an das die Fernbedienung angeschlossen wird.

Vorsichtsmaßnahmen

- Lassen Sie die Fernbedienung nicht fallen und schützen Sie sie vor starken Erschütterungen. Andernfalls können Funktionsstörungen verursacht werden.
- Verschmutzte Stecker können Rauschen und Tonaussetzer während der Wiedergabe verursachen. Damit eine einwandfreie Klangqualität gewährleistet ist, reinigen Sie den Stecker der Fernbedienung mit einem weichen Tuch.

Technische Daten

Anschluss
Stereominibuchse/Stereoministecker, Vierpolanschluss
Kabellänge
ca. 0,8 m

Abmessungen
ca. φ 13,5 × 84,0 mm (Durchmesser × Länge; ohne Clip, Kabel, vorstehende Teile und Bedienelemente)
Gewicht
ca. 25 g (einschließlich Clip und Kabel)

Änderungen, die dem technischen Fortschritt dienen, sind vorbehalten.

Español

Tratamiento de los equipos eléctricos y electrónicos al final de su vida útil (Aplicable en la Unión Europea y en países europeos con sistemas de recogida selectiva de residuos)

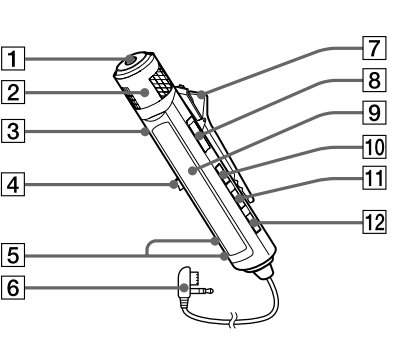
Este símbolo en su equipo o su embalaje indica que el presente producto no puede ser tratado como residuos domésticos normales, sino que deben entregarse en el correspondiente punto de recogida de equipos eléctricos y electrónicos. Asegurándose de que este producto es desechado correctamente, Ud. está ayudando a prevenir las consecuencias negativas para el medio ambiente y la salud humana que podrían derivarse de la incorrecta manipulación de este producto. El reciclaje de materiales ayuda a conservar las reservas naturales. Para recibir información detallada sobre el reciclaje de este producto, por favor, contacte con su ayuntamiento, su punto de recogida más cercano o el distribuidor donde adquirió el producto.



es desechado correctamente, Ud. está ayudando a prevenir las consecuencias negativas para el medio ambiente y la salud humana que podrían derivarse de la incorrecta manipulación de este producto. El reciclaje de materiales ayuda a conservar las reservas naturales. Para recibir información detallada sobre el reciclaje de este producto, por favor, contacte con su ayuntamiento, su punto de recogida más cercano o el distribuidor donde adquirió el producto.



Piezas y controles



- Toma de auriculares
Permite conectar auriculares opcionales con una miniclavija estéreo.
- Control VOL (volumen) +, –
Gírelo para ajustar el volumen.
- Botón ■ (detención)
- Mando de desplazamiento (◀◀ • ▶▶/ENT • ▶▶)

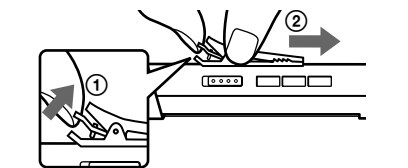
Operación	Función
Pulse ▶▶/ENT.	reproducción, pausa, introducción
Pulse hacia ◀◀.	búsqueda del principio de la pista anterior, rebobinado rápido
Pulse hacia ▶▶.	búsqueda del principio de la pista siguiente, avance rápido

- Botón ☒ +, –
- Conector
Se conecta a la toma del mando a distancia de la unidad.
- Pinza
- Interruptor HOLD
Deslice el interruptor en la dirección de la flecha para desactivar los botones del mando a distancia.
- Visor
- Botón DISPLAY
- Botón P MODE/⏏
- Botón SOUND

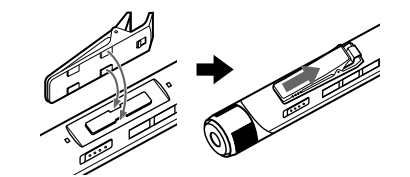
Utilización del clip para el mando a distancia

Puede que le resulte difícil leer las indicaciones del visor si el mando a distancia está sujeto al revés con la pinza en la posición actual. En este caso, coloque la pinza en la dirección opuesta como se muestra a continuación.

- Retire la pinza.



- Coloque la pinza en el dirección opuesta.



Modelos compatibles

Para confirmar los modelos que son compatibles con el mando a distancia, visite el siguiente sitio Web: **http://www.sonydigital-link.com/DNA/**

Para obtener más información acerca de la utilización y las funciones, consulte el manual de instrucciones del modelo al que se va a conectar el mando a distancia en el sitio Web indicado anteriormente.

Precauciones

- No deje caer ni golpee el mando a distancia. Puede provocar un mal funcionamiento del reproductor.
- Una clavija sucia puede provocar ruido o cortes intermitentes en el sonido durante la reproducción. Para mantener una buena calidad del sonido, utilice un paño suave para limpiar la clavija del mando a distancia.

Especificaciones

Conector
Minitoma estéreo/miniclavija estéreo, Conector cuádruple
Longitud del cable
Aprox. 0,8 m
Dimensiones
Aprox. φ 13,5 mm de diámetro × 84,0 mm de longitud (sin incluir la pinza, el cable, las partes salientes y los controles)
Peso
Aprox. 25 g (incluidos la pinza y el cable)

El diseño y las especificaciones están sujetos a cambios sin previo aviso.

Nederlands

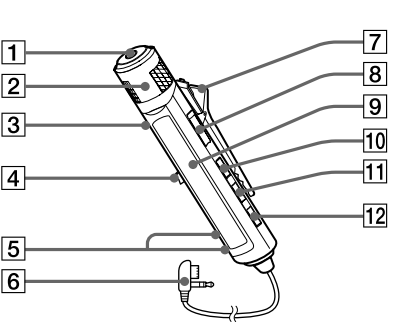
Verwijdering van Oude Elektrische en Elektronische Apparaten (Toepasbaar in de Europese Unie en andere Europese landen met gescheiden ophaalsystemen)

Het symbool op het product of op de verpakking wijst erop dat dit product niet als huishoudafval mag worden behandeld. Het moet echter naar een plaats worden gebracht waar elektrische en elektronische apparatuur wordt gerecycled. Als u ervoor zorgt dat dit product op de correcte manier wordt verwijderd, voorkomt u mogelijk voor mens en milieu negatieve gevolgen die zich zouden kunnen voordoen in geval van verkeerde afvalbehandeling. De recyclage van materialen draagt bij tot het vrijwaren van natuurlijke bronnen. Voor meer details in verband met het recyclen van dit product, neemt u het best contact op met de gemeentelijke instanties, het bedrijf of de dienst belast met de verwijdering van huishoudafval of de winkel waar u het product hebt gekocht.

Het symbool op het product of op de verpakking wijst erop dat dit product niet als huishoudafval mag worden behandeld. Het moet echter naar een plaats worden gebracht waar elektrische en elektronische apparatuur wordt gerecycled. Als u ervoor zorgt dat dit product op de correcte manier wordt verwijderd, voorkomt u mogelijk voor mens en milieu negatieve gevolgen die zich zouden kunnen voordoen in geval van verkeerde afvalbehandeling. De recyclage van materialen draagt bij tot het vrijwaren van natuurlijke bronnen. Voor meer details in verband met het recyclen van dit product, neemt u het best contact op met de gemeentelijke instanties, het bedrijf of de dienst belast met de verwijdering van huishoudafval of de winkel waar u het product hebt gekocht.



Onderdelen en bedieningselementen



- Hoofdtelefoonaansluiting
Voor een optionele hoofdtelefoon met een stereo-ministekker.
- VOL (volume) +, – regelaar
Draai de regelaar om het volume aan te passen.
- (stop) knop
- Instelknop (◀◀ • ▶▶/ENT • ▶▶)

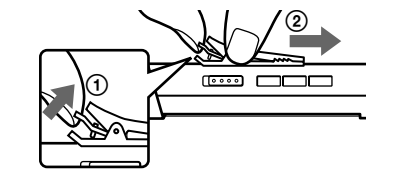
Bediening	Functie
Druk op ▶▶/ENT.	afspelen, pauzeren, Enter
Druk in de richting van ◀◀.	naar het begin van de vorige track gaan, snel terugspoelen
Druk in de richting van ▶▶.	naar het begin van de volgende track gaan, snel vooruitspoelen

- ☒ +, – knop
- Aansluiting
Voor het aansluiten van de afstandsbediening van het aan te sluiten apparaat.
- Clip
- HOLD schakelaar
Schuif de schakelaar in de richting van de pijl om de knoppen op de afstandsbediening uit te schakelen.
- Display
- DISPLAY knop
- P MODE/⏏ knop
- SOUND knop

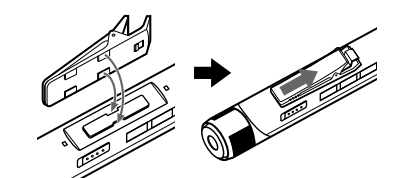
De clip voor de afstandsbediening gebruiken

Het is mogelijk dat u de aanduidingen in het display moeilijk kunt lezen als de afstandsbediening ondersteboven is aangesloten en de clip in de aangegeven positie is bevestigd. Bevestig de clip in dat geval in de tegenovergestelde richting zoals hieronder is aangegeven.

- Verwijder de clip.



- Bevestig de clip in de tegenovergestelde richting.



Compatibele modellen

Ga naar de volgende website om te controleren welke modellen compatibel zijn met de afstandsbediening: **http://www.sonydigital-link.com/DNA/**

Raadpleeg op de bovenstaande website de gebruiksaanwijzing voor het model waarop u de afstandsbediening wilt aansluiten voor meer informatie over gebruik en functies.

Voorzorgsmaatregelen

- Laat de afstandsbediening niet vallen en behoed deze tegen heftige schokken, om storingen in de werking te vermijden.
- Een vuile stekker kan ruis of onderbrekingen in het geluid veroorzaken tijdens het afspelen. Gebruik een zachte doek om de stekker van de afstandsbediening te reinigen om een goede geluidskwaliteit te behouden.

Technische gegevens

Aansluiting
Stereo-mini-aansluiting/stereo-ministekker, vierpolige aansluiting
Snoerlengte
Ongeveer 0,8 m
Afmetingen
Ongeveer φ 13,5 × 84,0 mm (diameter × lengte, exclusief clip, snoer, uitstekende delen en bedieningselementen)
Gewicht
Ongeveer 25 g (inclusief clip en snoer)

Wijzigingen in ontwerp en technische gegevens zonder voorafgaande kennisgeving voorbehouden.

Italiano

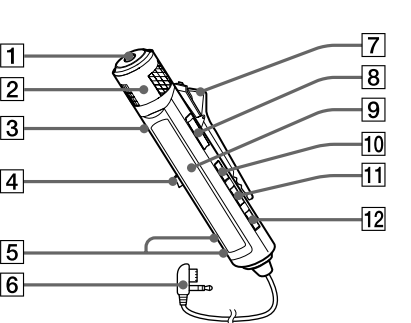
Trattamento del dispositivo elettrico od elettronico a fine vita (Applicabile in tutti i paesi dell’Unione Europea e in quelli con sistema di raccolta differenziata)

Questo simbolo sul prodotto o sulla confezione indica che il prodotto non deve essere considerato come un normale rifiuto domestico, ma deve invece essere consegnato ad un punto di raccolta appropriato per il riciclo di apparecchi elettrici ed

elettronici. Assicurandovi che questo prodotto sia smaltito correttamente, voi contribuirete a prevenire potenziali conseguenze negative per l’ambiente e per la salute che potrebbero altrimenti essere causate dal suo smaltimento inadeguato. Il riciclaggio dei materiali aiuta a conservare le risorse naturali. Per informazioni più dettagliate circa il riciclaggio di questo prodotto, potete contattare l’ufficio comunale, il servizio locale di smaltimento rifiuti oppure il negozio dove l’avete acquistato.



Parti e comandi



- Pres a cuffie
Consente il collegamento di cuffie opzionali con minispina stereo.
- Comando VOL (volume) +, –
Ruotarlo per regolare il volume.
- Tasto ■ (arresto)
- Leva jog (◀◀ • ▶▶/ENT • ▶▶)

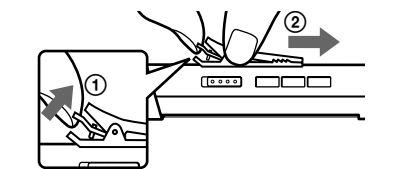
Operazione	Funzione
Premere ▶▶/ENT.	Riproduzione, pausa, invio
Premere verso ◀◀.	Individuazione dell’inizio del brano precedente, riproduzione rapida all’indietro
Premere verso ▶▶.	Individuazione dell’inizio del brano successivo, riproduzione rapida in avanti

- Tasto ☒ +, –
- Connettore
Consente il collegamento alla presa per il telecomando dell’apparecchio.
- Gancio
- Interruttore HOLD
Fare scorrere l’interruttore in direzione della freccia per disattivare i tasti del telecomando.
- Finestra del display
- Tasto DISPLAY
- Tasto P MODE/⏏
- Tasto SOUND

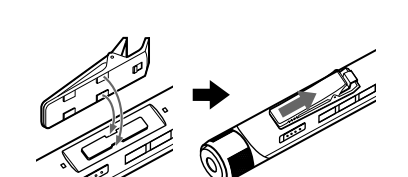
Uso del gancio per il telecomando

Potrebbe essere difficile leggere le indicazioni visualizzate sul display se il telecomando è collegato al contrario con il gancio nella posizione corrente. In questo caso, collegare il gancio nella direzione opposta come illustrato sotto.

- Rimuovere il gancio.



- Collegare il gancio nella direzione opposta.



Modelli compatibili

Per informazioni sui modelli compatibili con il presente telecomando, visitare il sito Web all’indirizzo:

http://www.sonydigital-link.com/DNA/

Per maggiori dettagli su operazioni e funzioni, consultare le istruzioni per l’uso (fornite nel sito Web indicato sopra) del modello cui si desidera collegare il telecomando.

Precauzioni

- Non far cadere il telecomando e non sottoporlo a urti. Tali azioni possono causare problemi di funzionamento del telecomando.
- Una spina sporca può causare rumore o salti di suono durante la riproduzione. Per mantenere una buona qualità del suono, usare un panno morbido per pulire la spina del telecomando.

Caratteristiche tecniche

Connettore
Minipresa stereo/minispina stereo, connettore quadripolare
Lunghezza del cavo
Circa 0,8 m
Dimensioni
Circa φ 13,5 × 84,0 mm (diametro × lunghezza, esclusi il gancio, il cavo, le parti sporgenti e i comandi)
Peso
Circa 25 g (inclusi il gancio e il cavo)

Il design e le caratteristiche tecniche sono soggetti a modifiche senza preavviso.

Free Manuals Download Website

<http://myh66.com>

<http://usermanuals.us>

<http://www.somanuals.com>

<http://www.4manuals.cc>

<http://www.manual-lib.com>

<http://www.404manual.com>

<http://www.luxmanual.com>

<http://aubethermostatmanual.com>

Golf course search by state

<http://golfingnear.com>

Email search by domain

<http://emailbydomain.com>

Auto manuals search

<http://auto.somanuals.com>

TV manuals search

<http://tv.somanuals.com>