

**SONY**<sup>®</sup>

3-856-152-52 (1)

# **Video Camera Recorder 8**

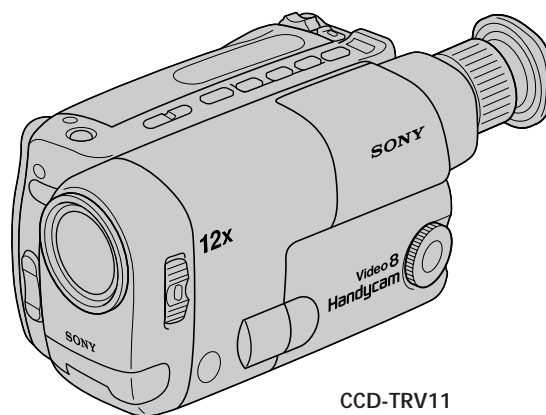
---

## Operation Manual

Before operating the unit, please read this manual thoroughly,  
and retain it for future reference.

## Manual de instrucciones

Antes de utilizar la unidad, lea detenidamente este  
manual y consérvelo para futuras referencias.



CCD-TRV11

**Video 8 Handycam**

**CCD-TRV11/TRV21**

© 1996 by Sony Corporation

CCD-TRV11/TRV21 3-856-152-52.E/S

## English

# Welcome to Video 8

Congratulations on your purchase of this Sony Handycam® camcorder. With your Handycam, you can capture life's precious moments with superior picture and sound quality. Your Handycam is loaded with advanced features, but at the same time it is very easy to use. You will soon be producing home video that you can enjoy for years to come.

### WARNING

To prevent fire or shock hazard, do not expose the unit to rain or moisture.

To avoid electrical shock, do not open the cabinet. Refer servicing to qualified personnel only.

## Español

# Bienvenido al vídeo 8 (8mm de alta fidelidad)

Gracias por su compra de esta videocámara Handycam® Sony. Con su Handycam, puede captar esos preciosos momentos de la vida con una calidad de imagen y sonido superior. Su Handycam está repleta de características avanzadas, pero a la vez es de fácil manejo. Pronto estará produciendo vídeo familiar que podrá disfrutar años y años.

### ADVERTENCIA

Para evitar incendios o el riesgo de electrocución, no exponga la unidad a la lluvia ni a la humedad.

Para evitar descargas eléctricas, no abra la unidad. En caso de avería, solicite sólo los servicios de personal cualificado.

## Table of contents

## Índice

<b>Before you begin</b>		<b>Antes de comenzar</b>	
Using this manual .....	4	Utilización de este manual .....	4
Checking supplied accessories .....	6	Comprobación de los accesorios suministrados .....	6
<b>Getting started</b>		<b>Preparativos</b>	
Charging and installing the battery pack .....	7	Carga y fijación de la batería .....	7
Inserting a cassette .....	10	Inserción de un videocassette .....	10
<b>Basic operations</b>		<b>Operaciones básicas</b>	
Camera recording .....	11	Videofilmación .....	11
Using the zoom feature .....	15	Utilización del zoom .....	15
Shooting with the LCD screen .....	17	Videofilmación con la pantalla de cristal líquido .....	17
Hints for better shooting .....	18	Consejos para videofilmar mejor .....	18
Checking the recorded picture .....	20	Verificación de las imágenes grabadas .....	20
Playing back a tape .....	22	Reproducción de cintas .....	22
Searching for the end of the picture .....	24	Búsqueda del final de una parte grabada .....	24
<b>Advanced operations</b>		<b>Operaciones avanzadas</b>	
Using alternative power sources .....	25	Utilización de fuentes de alimentación alternativas .....	25
Letting the subject monitor the shot .....	27	Para hacer que el sujeto observe la videofilmación .....	27
Recording with the date or time .....	29	Grabación de la fecha o la hora .....	29
Shooting with backlighting .....	30	Videofilmación a contraluz .....	30
Using the PROGRAM AE function .....	31	Utilización de la función PROGRAM AE .....	31
Selecting the START/STOP mode .....	33	Selección del modo de inicio/parada .....	33
Superimposing a title .....	34	Superposición de un título .....	34
Using the wide mode function .....	35	Utilización del modo de pantalla amplia (CCD- TRV21 solamente) .....	35
(CCD-TRV21 only)		Utilización de la función de videofilmación estable (CCD-TRV21 solamente) .....	36
Using the STEADY SHOT function36 (CCD-TRV21 only)		Cambio de los ajustes de modo .....	37
Changing the mode settings .....	37	Contemplación en la pantalla de un televisor ..	38
Watching on a TV screen .....	38	Edición en otra cinta .....	40
Editing onto another tape .....	40		
<b>Additional information</b>		<b>Información adicional</b>	
Changing the lithium battery in the camcorder .....	41	Reemplazo de la pila de litio de la videocámara .....	41
Resetting the date and time .....	43	Reajuste de la fecha y la hora .....	43
Playback modes .....	44	Modos de reproducción .....	44
Tips for using the battery pack .....	44	Consejos para utilizar la batería .....	44
Maintenance information and precautions .....	48	Información sobre el mantenimiento y precauciones .....	48
Using your camcorder abroad .....	53	Utilización de la videocámara en el extranjero .....	53
Trouble check .....	54	Solución de problemas .....	57
Specifications .....	60	Especificaciones .....	61
Identifying the parts .....	62	Identificación de las partes .....	62
Warning indicators .....	71	Indicadores de advertencia .....	71
Index .....	back cover	Índice alfabético .....	Contraportada

## Before you begin

# Using this manual

The instructions in this manual are for the two models listed below. Before you start reading this manual and operating the unit, check your model number by looking at the bottom of your camcorder. The CCD-TRV11 is the model used for illustration purposes. Otherwise, the model name is indicated in the illustrations. Any differences in operation are clearly indicated in the text, for example, "CCD-TRV21 only".

As you read through this manual, buttons and settings on the camcorder are shown in capital letters.

e.g. Set the POWER switch to CAMERA.

As indicated with ♪ in the illustrations, you can hear the beep sound to confirm your operation.

## Types of differences

Model	Zoom	Wide mode	Steady Shot
CCD-TRV11	12X		
CCD-TRV21	12X ↔ 48X	●	●

## Note on TV color systems

TV color systems differ from country to country. To view your recordings on a TV, you need an NTSC system-based TV.

## Precaution on copyright

Television programs, films, video tapes, and other materials may be copyrighted. Unauthorized recording of such materials may be contrary to the provision of the copyright laws.

## Antes de comenzar

# Utilización de este manual

Las instrucciones de este manual son para los dos modelos indicados más abajo. Antes de comenzar a leer este manual y de utilizar la unidad, compruebe el número de modelo observando la base de su videocámara. La CCD-TRV11 es el modelo utilizado para fines de ilustración. En caso contrario, el nombre del modelo se indicará en las ilustraciones.

Cualquier diferencia en la operación se indicará claramente en el texto, por ejemplo, "CCD-TRV21" solamente".

Las teclas y ajustes de la videocámara aparecen en mayúsculas en todo el manual.

Ej. Deslice el selector POWER hasta CAMERA.

Como se indica con ♪ en las ilustraciones, usted podrá oír un pitido para confirmar su operación.

## Tipos de diferencias

Modelo	Zoom	Modo de pantalla amplia	Modo de videofilmación estable
CCD-TRV11	12X		
CCD-TRV21	12X ↔ 48X	●	●

## Nota sobre los sistemas de televisión en color

Los sistemas de televisión en color difieren de acuerdo con los países. Si desea ver su videofilmación en un televisor, éste deberá estar basado en el sistema NTSC.

## Precaución sobre los derechos de autor

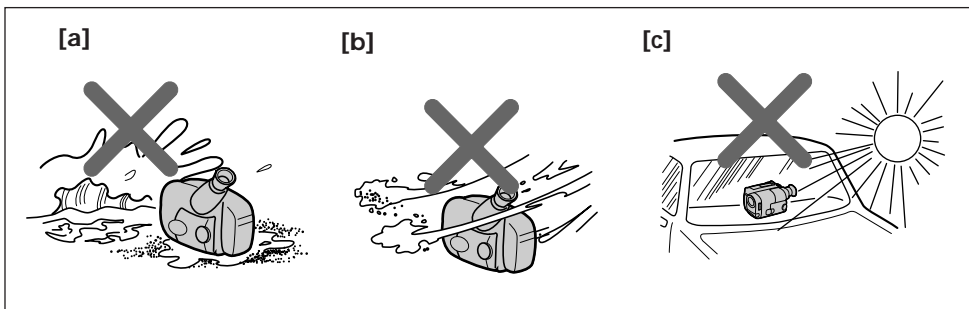
Los programas de televisión, películas, videocintas y demás materiales pueden tener reservado el derecho de reproducción. La grabación no autorizada de tales materiales puede ir en contra de lo dispuesto por las leyes de derechos de autor.

### Precautions on camcorder care

- Do not let the camcorder get wet. Keep the camcorder away from rain and sea water. It may cause a malfunction and sometimes the malfunction cannot be repaired. [a]
- Do not let sand get into the camcorder. When you use the camcorder on a sandy beach or in a dusty place, protect it from the sand or dust. Sand or dust may cause the unit to malfunction, and sometimes this malfunction cannot be repaired. [b]
- Never leave the camcorder under temperatures above 60 °C (140° F), such as in a car parked in the sun or under direct sunlight. [c]

### Precauciones sobre los cuidados de la videocámara

- No deje que la videocámara se moje. Proteja la videocámara de la lluvia o del agua de mar. Pueden causar malos funcionamientos que a veces no podrán repararse. [a]
- No permita que entre arena en la videocámara. Cuando utilice la videocámara en una playa arenosa o en un lugar polvoriento, protéjala de la arena o del polvo. La arena y el polvo pueden causar malos funcionamientos que a veces no podrán repararse. [b]
- No deje la videocámara a temperaturas superiores a 60°C, como en el interior de un automóvil aparcado al sol o bajo la luz solar directa. [c]

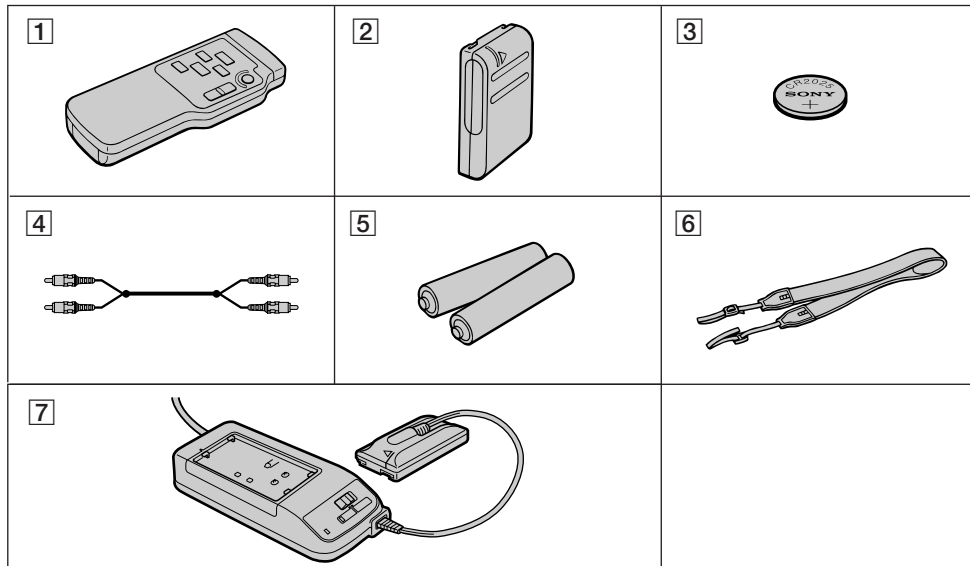


## Checking supplied accessories

## Comprobación de los accesorios suministrados

Check that the following accessories are supplied with your camcorder.

Compruebe si los siguientes accesorios están incluidos con su videocámara.



1 Wireless Remote Commander (1) (p.23, 66)

2 NP-55 Battery Pack (1) (p.7)

3 CR2025 Lithium Battery (1) (p.41)  
Already installed in the camcorder.

4 A/V connecting cable (1) (p.38)

5 R6 (size AA) battery for Remote Commander (2) (p.67)

6 Shoulder strap (1) (p.65)

7 AC-V15/V16/V16A AC power adaptor (1) (p.7, 26)

1 Telemando inalámbrico (1) (Pág. 23, 66)

2 Batería NP-55 (1) (Pág. 7)

3 Pila de litio CR2025 (1) (Pág. 41)  
ya está instalada en la videocámara.

4 Cable conector de audio/vídeo (1) (Pág. 38)

5 Pilas R6 (tamaño AA) para el telemando (2) (Pág. 67)

6 Bandolera (1) (Pág. 65)

7 Adaptador de alimentación de CA AC-V15/V16/V16A (1) (Pág. 7, 26)

Contents of the recording cannot be compensated if recording or playback is not made due to a malfunction of the camcorder, video tape, etc.

El contenido de la grabación no puede ser compensado si la grabación o la reproducción no ha sido posible debido al mal funcionamiento de la videocámara, videocassette, etc.

## Getting started

# Charging and installing the battery pack

Before using your camcorder, you first need to charge and install the battery pack. To charge the battery pack, use the supplied AC power adaptor.

## Charging the battery pack

Charge the battery pack on a flat place without vibration.

- (1) Connect the AC power adaptor to the wall outlet.
- (2) Align the right side of the battery pack with the line on the AC power adaptor, then slide the battery pack in the direction of the arrow.
- (3) Set the selector to CHARGE. The CHARGE lamp (orange) lights up. Charging begins.

When charging is completed, the CHARGE lamp goes out. Unplug the unit from the wall outlet, and then remove the battery pack and install it on the camcorder.

## Preparativos

# Carga y fijación de la batería

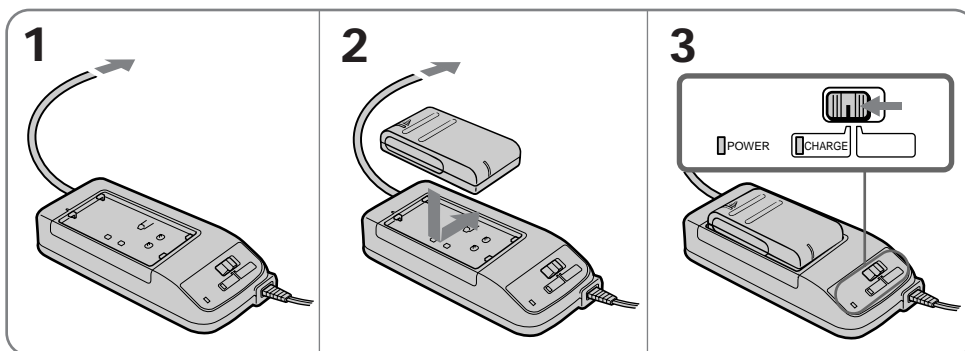
Antes de utilizar la videocámara, primero tendrá que cargar y colocar la batería. Para cargar la batería, utilice el adaptador de alimentación de CA suministrado.

## Carga de la batería

Cargue la batería en un lugar nivelado y exento de vibraciones.

- (1) Conecte el adaptador de alimentación de CA a una toma de la red.
- (2) Alinee el lado derecho de la batería con la línea del adaptador de alimentación de CA, y después deslice la batería en el sentido de la flecha.
- (3) Ponga el selector en CHARGE. La lámpara CHARGE (anaranjada) se encenderá y se iniciará la carga.

Cuando finalice la carga, la lámpara CHARGE se apagará. Desconecte la unidad de la toma de la red, y después quite la batería y fijela a la videocámara.



## Charging Time

Battery pack	Charging time*
NP-55 (supplied)	70
NP-55H	85
NP-C65/67	105
NP-66	95
NP-77H/77HD	170
NP-98/98D	215

\* Approximate minutes to charge an empty battery pack using the supplied AC power adaptor (Lower temperatures require a longer charging time.)

## Tiempo de carga

Batería	Tiempo de carga*
NP-55 (suministrada)	70
NP-55H	85
NP-C65/67	105
NP-66	95
NP-77H/77HD	170
NP-98/98D	215

\* Minutos aproximados para cargar una batería agotada utilizando el adaptador de alimentación de CA suministrado. (A bajas temperaturas, el tiempo de carga será más largo.)

## Charging and installing the battery pack

## Carga y fijación de la batería

### Battery life

#### CCD-TRV11

Battery pack	While recording <sup>1)</sup>		While playing back on LCD <sup>3)</sup>
	LCD open <sup>2)</sup>	LCD close	
NP-55 (supplied)	75 (40)	95 (55)	75
NP-55H	85 (45)	110 (60)	85
NP-C65/67	120 (65)	155 (85)	115
NP-66	110 (60)	150 (85)	110
NP-77H/77HD	185 (100)	235 (130)	180
NP-98/98D	225 (120)	305 (170)	225

#### CCD-TRV21

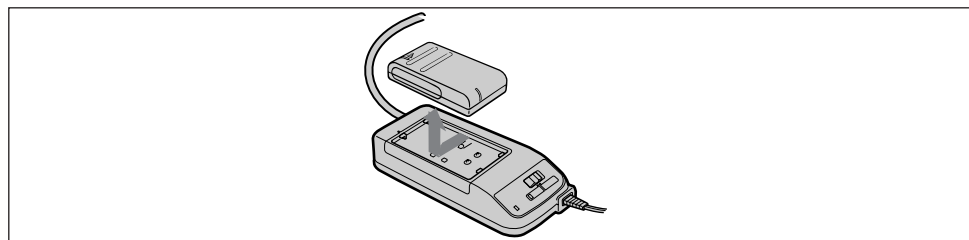
Battery pack	While recording <sup>1)</sup>		While playing back on LCD <sup>3)</sup>
	LCD open <sup>2)</sup>	LCD close	
NP-55 (supplied)	70 (35)	85 (50)	70
NP-55H	80 (40)	100 (55)	85
NP-C65/67	105 (55)	145 (80)	100
NP-66	100 (50)	135 (75)	105
NP-77H/77HD	170 (90)	215 (120)	180
NP-98/98D	210 (110)	275 (155)	220

- 1) Approximate continuous recording time indoors is indicated outside of parentheses. Approximate minutes when recording while you repeat recording start/stop, zooming and turning the power on/off are indicated in parentheses. The actual battery life may be shorter.
- 2) Approximate minutes when using the LCD screen. When using both the viewfinder and LCD screen, the battery life is shorter.
- 3) Approximate continuous playback time indoors.

If the LCD BACK LIGHT switch is set to BRIGHT, the battery life is approximately 10% shorter while the LCD screen is open.

### To remove the battery pack

Slide the battery pack in the direction of the arrow.



8

### Duración de la batería

#### CCD-TRV11

Batería	Videofilmación <sup>1)</sup>		Reproducción en la pantalla de cristal líquido <sup>3)</sup>
	Pantalla de cristal líquido abierta <sup>2)</sup>	Pantalla de cristal líquido cerrada	
NP-55 (suministrado)	75 (40)	95 (55)	75
NP-55H	85 (45)	110 (60)	85
NP-C65/67	120 (65)	155 (85)	115
NP-66	110 (60)	150 (85)	110
NP-77H/77HD	185 (100)	235 (130)	180
NP-98/98D	225 (120)	305 (170)	225

#### CCD-TRV21

Batería	Videofilmación <sup>1)</sup>		Reproducción en la pantalla de cristal líquido <sup>3)</sup>
	Pantalla de cristal líquido abierta <sup>2)</sup>	Pantalla de cristal líquido cerrada	
NP-55 (suministrado)	70 (35)	85 (50)	70
NP-55H	80 (40)	100 (55)	85
NP-C65/67	105 (55)	145 (80)	100
NP-66	100 (50)	135 (75)	105
NP-77H/77HD	170 (90)	215 (120)	180
NP-98/98D	210 (110)	275 (155)	220

- 1) Minutos aproximados de videofilmación continua en interiores, indicados fuera de paréntesis. Minutos aproximados cuando videofilme repitiendo el inicio/la parada de la grabación, el zoom y la conexión/desconexión de la alimentación, indicados entre paréntesis. Es posible que la duración de la batería actual sea más corta.
- 2) Minutos aproximados cuando utilice la pantalla de cristal líquido. Cuando use el visor y la pantalla de cristal líquido, la duración de la batería será más corta.
- 3) Tiempo aproximado de reproducción continua en interiores.

Si el selector LCD BACK LIGHT está en BRIGHT, la duración de la batería será aproximadamente un 10% menor mientras la pantalla de cristal líquido esté abierta.

### Para quitar la batería

Deslícela en el sentido de la flecha.

CCD-TRV11/TRV21 3-856-152-52.E/S



**Notes on charging the battery pack**

- The POWER lamp will remain lit for a while even if the battery pack is removed and the power cord is unplugged after charging the battery pack. This is normal.
- If the POWER lamp does not light, set the selector to VTR (DC OUT) and disconnect the power cord. After about one minute, reconnect the power cord and set the selector to CHARGE again.
- You cannot operate the camcorder using the AC power adaptor while charging the battery pack.

**Notas sobre la carga de la batería**

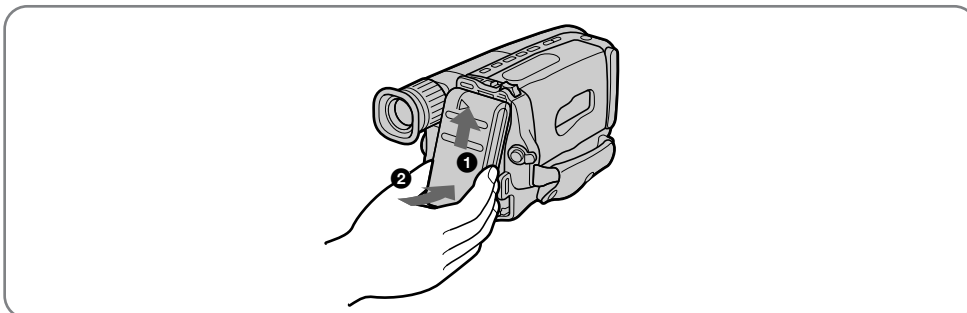
- Es normal que la lámpara POWER permanezca encendida durante un momento después de que haya quitado la batería y desconectado el cable de alimentación de CA cuando finalice la carga.
- Si la lámpara POWER no se enciende, ponga el selector en VTR (DC OUT) y desconecte el cable de alimentación de CA. Después de aproximadamente un minuto, vuelva a conectar el cable y a poner el selector en CHARGE.
- No podrá operar la videocámara empleando el adaptador de alimentación de CA mientras esté cargando la batería.

**Installing the battery pack**

- (1) Insert the top of the battery pack into the top of the battery mounting surface.
- (2) Push the battery pack so that it attaches firmly.

**Fijación de la batería**

- (1) Inserte la cabeza de la batería en la parte superior de la superficie de montaje.
- (2) Empuje la batería de forma que ésta quede firmemente fijada.

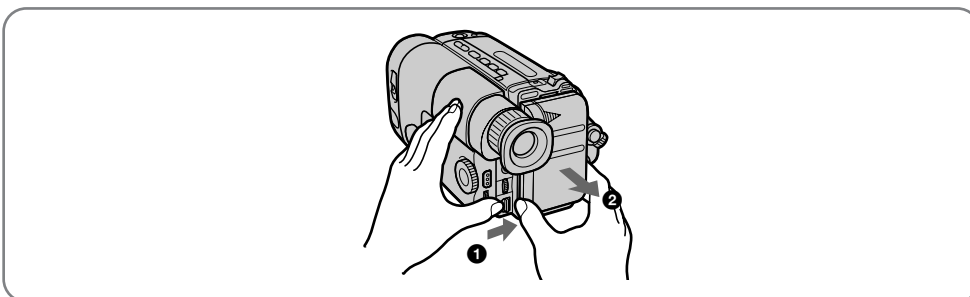


**To remove the battery pack**

Slide BATT, and then pull the lower part of the battery pack.

**Para quitar la batería**

Deslice BATT, y después tire de la parte inferior de la batería.



## Inserting a cassette

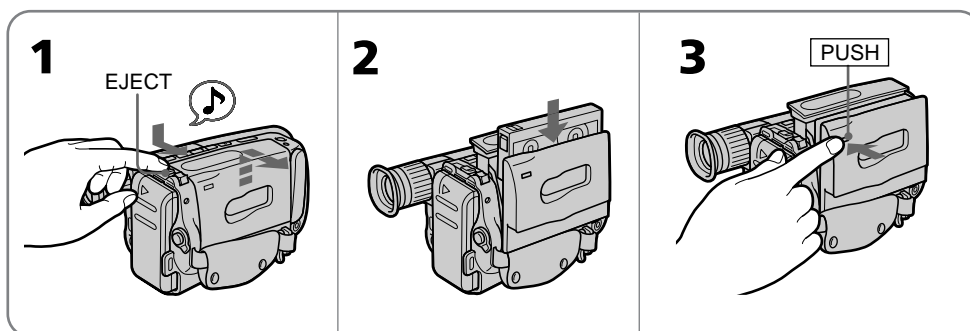
## Inserción de un videocassette

Make sure that a power source is installed.

- (1) While pressing the small blue button, slide EJECT in the direction of the arrow. The cassette compartment automatically opens.
- (2) Insert a cassette (not supplied) with the window facing out.
- (3) Press the PUSH mark on the cassette compartment to close it. The cassette compartment automatically closes.

Asegúrese de que haya una fuente de alimentación conectada a la videocámara.

- (1) Manteniendo presionado el pequeño botón azul, deslice EJECT en el sentido de la flecha. El compartimiento del videocassette se abrirá automáticamente.
- (2) Inserte un videocassette (no suministrado) con la ventanilla hacia afuera.
- (3) Presione la marca PUSH del compartimiento del videocassette para cerrarlo. El compartimiento se cerrará automáticamente.


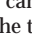


### To eject the cassette

While pressing the small blue button, slide EJECT in the direction of the arrow.

### To prevent accidental erasure

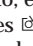
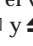
Slide the tab on the cassette to expose the red mark.

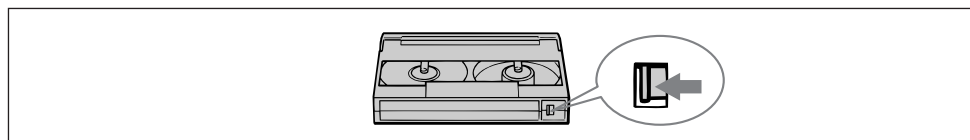
If you insert the cassette with the red mark exposed and close the cassette compartment, the beeps sound for a while. If you try to record with the red mark exposed, the  and  indicators flash in the viewfinder, and you cannot record. To re-record on this tape, slide the tab back out covering the red mark.

### Para expulsar el videocassette

Manteniendo presionado el pequeño botón azul, deslice EJECT en el sentido de la flecha.

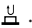
### Para prevenir el borrado accidental

Deslice la lengüeta del videocassette de forma que la marca roja quede al descubierto. Si inserta un videocassette con la marca roja al descubierto y cierra el compartimiento del videocassette, sonará un pitido durante un momento. Si intenta grabar con la marca roja al descubierto, en el visor parpadearán los indicadores  y , y no podrá grabar. Para volver a grabar en esta cinta, deslice la lengüeta de forma que se cubra la marca roja.



## Basic operations

### Camera recording

Make sure that a power source and a cassette is inserted and that the START/STOP MODE switch inside the LCD panel is set to .

When you use the camcorder for the first time, power on it and reset the date and time to your time (p. 43) before you start recording. The date is automatically recorded for 10 seconds after you start recording (AUTO DATE feature). This feature works only once a day.


Before you record one-time events, you may want to make a trial recording to make sure that you are using the camcorder correctly.

- (1) While pressing the small green button on the POWER switch, set it to CAMERA.
- (2) Turn STANDBY up. The "STBY" indicator appears in the viewfinder.
- (3) Press START/STOP. The camcorder starts recording and the "STBY" indicator changes to the "REC" indicator.

You can also select Recording mode, SP (standard play) mode or LP (long play) mode. Set REC MODE (P. 37) according to the length of your planned recording before you start.

## Operaciones básicas

### Videofilmación

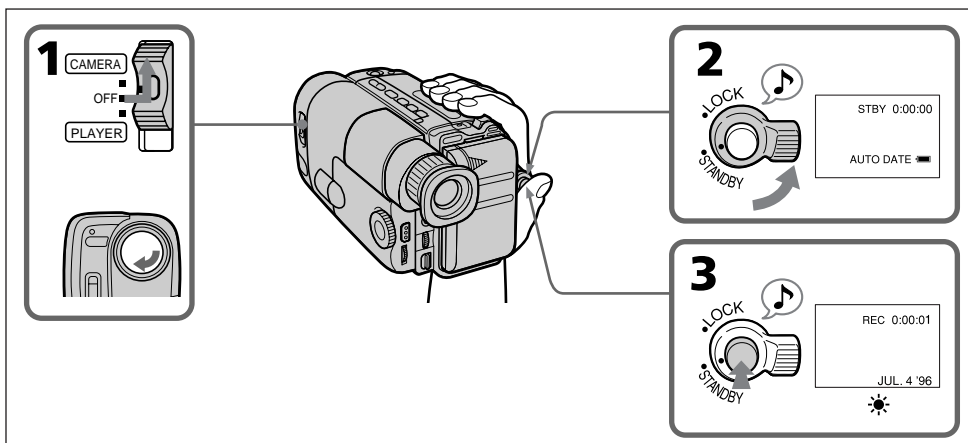
Asegúrese de que haya una fuente de alimentación conectada, un videocassette insertado, y de que el selector START/STOP MODE del interior de la pantalla de cristal líquido esté en .

Cuando utilice la videocámara por primera vez, conecte la alimentación y reajuste la fecha y la hora actual (pág. 43). Cuando las reajuste, la fecha se grabará automáticamente durante 10 segundos a partir del inicio de la videofilmación [función AUTO DATE (grabación automática de la fecha)]. Esta función sólo trabajará una vez al día.

Antes de realizar videofilmaciones irrepetibles, se recomienda realizar una filmación de prueba a fin de comprobar si la videocámara funciona correctamente.

- (1) Manteniendo presionado el pequeño botón verde del selector POWER, deslicelo hasta CAMERA.
- (2) Gire STANDBY hacia arriba. En el visor aparecerá el indicador "STBY".
- (3) Presione START/STOP. La videocámara comenzará a grabar y el indicador "STBY" cambiará a "REC".

Usted también podrá seleccionar el modo de grabación, modo SP (reproducción estándar) o LP (reproducción larga). Ajuste REC MODE (pág. 37) de acuerdo con la duración de la filmación planeada antes de comenzar.



## Camera recording

## Videofilmación

### To stop recording momentarily [a]

Press START/STOP again. The "REC" indicator in the viewfinder changes to the "STBY" indicator (Standby mode).

### To finish recording [b]

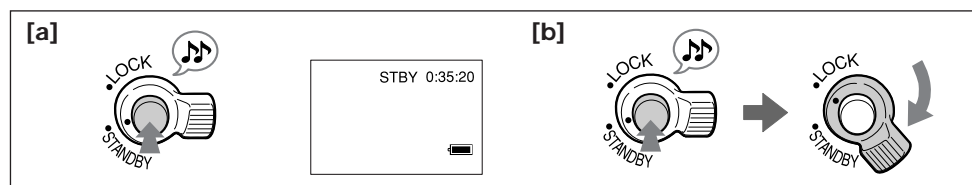
Press START/STOP. Turn STANDBY down, and set the POWER switch to OFF. Then, eject the cassette and remove the battery pack.

### Para detener momentáneamente la grabación [a]

Presione otra vez START/STOP. El indicador "REC" cambiará al indicador "STBY" (Modo de espera).

### Para finalizar la grabación [b]

Presione START/STOP, gire STANDBY hacia abajo y ponga el selector POWER en OFF. Después extraiga el videocassette y quite la batería.



#### Note on standby mode

If you leave the camcorder for 5 minutes or more with a cassette inserted in Standby mode, the camcorder goes off automatically. This prevents wearing down the battery and wearing out the tape. To resume Standby mode, turn STANDBY down once and turn it up again. To start recording, press START/STOP.

#### Notes on the recording mode

- This camcorder records and plays back in SP (standard play) mode and in LP (long play) mode. The playback quality in LP mode, however, will not be as good as that in SP mode.
- When a tape recorded on this camcorder in LP mode is played back on other types of 8 mm camcorders or VCRs, the playback quality may not be as good as that on this camcorder.

#### Nota sobre el modo de espera

Si deja la videocámara en el modo de espera durante 5 minutos o más con el videocassette insertado, la videocámara se apagará automáticamente. Esto evitará que la batería y el videocassette se desgasten. Para restablecer el modo de espera, gire una vez STANDBY hacia abajo y después otra vez hacia arriba. Para comenzar a grabar, presione START/STOP.

#### Notas sobre el modo de grabación

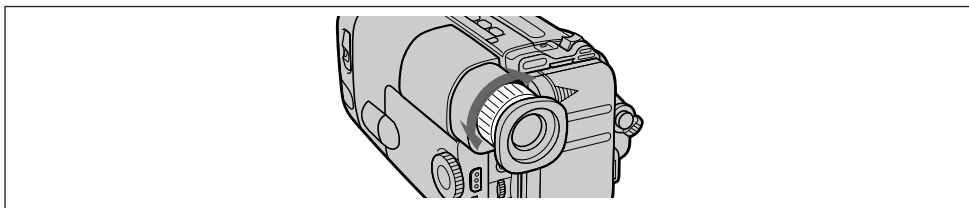
- Esta videocámara graba y reproduce en los modos SP (reproducción estándar) y LP (reproducción larga). Sin embargo, la calidad de las imágenes reproducidas en el modo LP no será tan buena como en el modo SP.
- Cuando reproduzca una cinta grabada en esta videocámara en el modo LP en una videocámara de 8 mm de otro tipo o una videogradora, es posible que la calidad de reproducción no sea tan buena como la reproducida en esta videocámara.

### To focus the viewfinder lens

If the viewfinder is not in focus at all or when you use the camcorder after someone else has used it, focus the viewfinder lens. Turn the viewfinder lens adjustment ring so that the indicators in the viewfinder come into sharp focus.

### Para enfocar la lente del visor

Cuando el visor no esté enfocado en absoluto, o cuando vaya a utilizar la videocámara después de haberla empleado otra persona, enfoque la lente del visor. Gire el anillo de ajuste de la lente del visor de forma que los indicadores del visor queden nítidamente enfocados.



### Recording with the START/STOP button depressed

You can also make recording while pressing down the START/STOP button. To make the START/STOP button work this way, slide START/STOP MODE to . [a]

### Grabación con la tecla START/STOP presionada

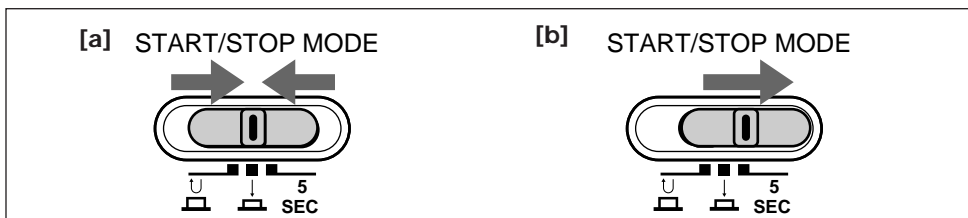
Usted también podrá grabar presionando la tecla START/STOP. Para hacer funcionar la tecla START/STOP de esta manera, deslice START/STOP MODE hasta . [a]

### Shooting scenery in several short takes

You can automatically make recording for about 5 seconds with the 5 SEC mode (p. 33). To make the START/STOP button work this way, slide START/STOP MODE to 5 SEC. [b]

### Videofilmación de escenas en varias tomas cortas

Utilizando 5 SEC modo (pág. 33), podrá videofilmar automáticamente durante unos 5 segundos. Para que la tecla START/STOP funcione de esta manera, deslice el selector START/STOP MODE hasta 5 SEC. [b]



### Note on recording

When you record from the beginning of the tape, run the tape for about 15 seconds before actual recording. This prevents the camcorder from missing any start-up scenes when you play back the tape.

### Nota sobre la grabación

Cuando grabe desde el comienzo de la cinta, haga que ésta avance unos 15 segundos antes de comenzar la videofilmación actual. Esto evitará que se pierdan las escenas iniciales cuando se reproduzca la cinta.

## Camera recording

### Notes on the tape counter

- The tape counter indicates the recording or playback time. Use it as a guide. There will be a time lag of several seconds from the actual time. To set the counter to zero, press COUNTER RESET.
- If the tape is recorded in SP and LP modes mixed, the tape counter shows incorrect recording time. When you intend to edit the tape using the tape counter, record in same (SP or LP) mode.

### Note on beep sound

As indicated with ♪ in the illustrations, a beep sounds when you turn the power on or when you start recording and two beeps sound when you stop recording, confirming the operation. Several beeps also sound as a warning of any unusual condition of the camcorder. Note that the beep sound is not recorded on the tape. If you do not want to hear the beep sound, change the BEEP setting to OFF.

### Note on the AUTO DATE feature

The clock is set at the factory to Tokyo time for the models sold in Japan, and to New York or Panama time for other models. You can reset the clock.

The AUTO DATE feature shows the date automatically once a day. However, the date may automatically appear more than once a day when:

- you reset the date and time.
- you eject and insert the tape again.
- you stop recording within 10 seconds.

### When moving from indoors to outdoors (or vice versa)

Turn STANDBY up and point the camcorder at a white object for about 15 seconds so that the white balance is properly adjusted.

## Videofilmación

### Notas sobre el contador de la cinta

- El contador de la cinta indicará el tiempo de grabación o de reproducción. Empléelo como una guía. Es posible que exista una diferencia de varios segundos del tiempo real. Para ajustar el contador a cero, presione COUNTER RESET.
- Si la cinta se ha grabado en los modos SP y LP mezclados, el contador de la cinta indicará un tiempo de videofilmación incorrecto. Cuando intente editar la cinta utilizando el contador de la cinta, grabe en el mismo modo (SP o LP).

### Nota sobre el pitido

Como se indica con la marca ♪ en las ilustraciones, cuando conecte la alimentación o cuando comience la videofilmación, sonará un pitido, y cuando pare la videofilmación sonarán dos pitidos para confirmar la operación. También sonarán varios pitidos como advertencia de una condición anormal de la videocámara. Tenga en cuenta que los pitidos no se grabarán en la cinta. Si no desea oír los pitidos, cambie el ajuste de BEEP a OFF.

### Nota sobre la función AUTO DATE

El reloj está ajustado en fábrica a la hora de Tokio en el modelo para Japón y a la de Nueva York o Panamá en otros modelos. El reloj puede reajustarse.

La función AUTO DATE se activará una vez al día. Sin embargo, la fecha aparecerá automáticamente más de una vez al día cuando:

- reajuste la fecha y la hora.
- extraiga y vuelva a insertar el videocassette.
- pare la grabación antes de 10 segundos.

### Cuando se mueva del interior al exterior (o viceversa)

Gire STANDBY hacia arriba y apunte con la videocámara hacia un objeto blanco durante unos 15 segundos de forma que el equilibrio del blanco se ajuste apropiadamente.

### Using the zoom feature

Zooming is a recording technique that lets you change the size of the subject in the scene. For more professional-looking recordings, use the zoom sparingly.

T side: for telephoto (subject appears closer)

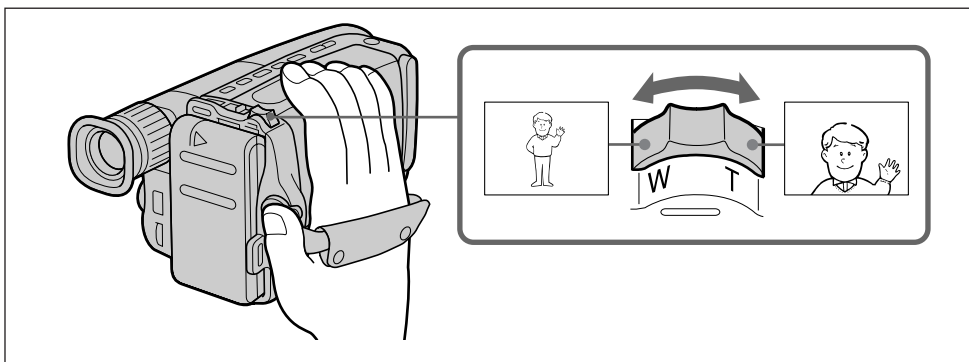
W side: for wide-angle (subject appears farther away)

### Utilización del zoom

El zoom es una técnica de videofilmación que le permite cambiar el tamaño del motivo en la escena. Para filmaciones de aspecto más profesional, utilice el zoom en forma limitada.

Lado T: para telefoto (el motivo se ve cercano)

Lado W: para gran angular (el motivo se ve lejano)



### Zooming speed (Variable speed zooming)

Turn the power zoom lever fully for a high-speed zoom. Turn it lightly for a relatively slow zoom.

#### When you shoot a subject using a telephoto zoom

If you cannot get a sharp focus while in extreme telephoto zoom, move the power zoom lever to the "W" side until the focus is sharp.

You can shoot a subject that is at least 80 cm (about 2.6 feet) away from the lens surface in the telephoto position, or 1 cm (about 1/2 inches) in the wide-angle position.

### Velocidad del zoom (zoom de velocidad variable)

Gire completamente la palanca del zoom motorizado para efectuar el zoom a gran velocidad. Gírela un poco para hacerlo a una velocidad relativamente lenta.

#### Cuando videofilme un motivo empleando el acercamiento con el zoom

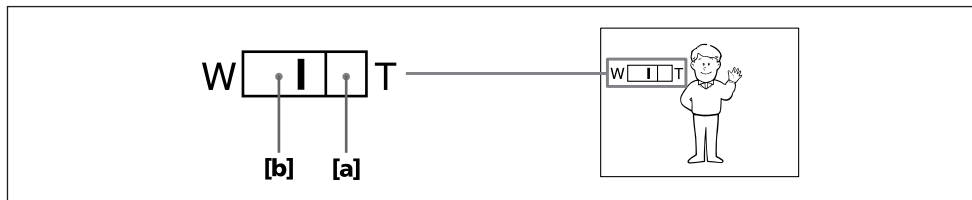
Si no puede enfocar nitidamente cuando videofilme con el zoom en el extremo del telefoto, gire la palanca del zoom motorizado hacia el lado "W" hasta enfocar nitidamente. Usted podrá videofilmar un motivo que esté por lo menos a 80 cm de la superficie del objetivo en la posición de telefoto, y a 1 cm en la de gran angular.

**Notes on digital zoom (CCD-TRV21 only)**

- More than 12x zoom is performed digitally, and the picture quality deteriorates as you go toward the " T " side. If you do not want to use the digital zoom, set the D ZOOM function to OFF.
- The vertical bar in the power zoom indicator separates the digital zooming zone (right side of the bar [a]) and the optical zooming zone (left side of the bar [b]). If you set the D ZOOM function to OFF, the right side of the bar [a] disappears.

**Notas sobre el zoom digital (CCD-TRV21 solamente)**

- A más de 12 aumentos, el zoom se realizará digitalmente, y la calidad de la imagen se deteriorará a medida que vaya hacia el lado "T". Si no desea utilizar el zoom digital, ajuste la función D ZOOM a OFF.
- La barra vertical del indicador del zoom motorizado separa la zona del zoom digital (parte situada a la derecha de la barra [a]) y la zona del zoom óptico (parte situada a la izquierda de la barra [b]). Si ha ajustado la función D ZOOM a OFF, la parte situada a la derecha de la barra [a] desaparecerá.





## Shooting with the LCD screen

You can also record the picture while looking at the LCD screen.

When using the LCD screen, the viewfinder turns off automatically. You cannot monitor the sound from the speaker during recording.

(1) While pressing PUSH OPEN, open the LCD panel.

(2) Adjust the angle of the LCD panel.

The LCD panel moves about 90 degrees to this side and about 210 degrees to the other side.

To adjust the brightness of the LCD screen, turn the BRIGHT dial.

The battery life is longer when the LCD panel is closed. Use the viewfinder instead of the LCD screen to save the battery power.

## Videofilmación con la pantalla de cristal líquido

Usted también podrá grabar imágenes observando la pantalla de cristal líquido.

Cuando utilice la pantalla de cristal líquido, el visor se desactivará automáticamente. Usted no podrá escuchar el sonido a través del altavoz durante la videofilmación.

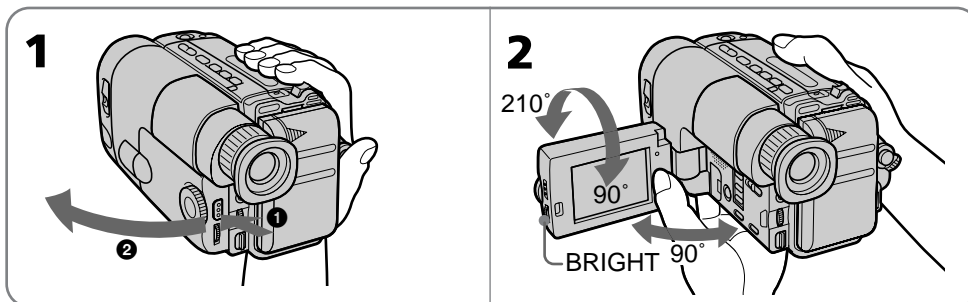
(1) Manteniendo pulsada PUSH OPEN, abra la pantalla de cristal líquido.

(2) Ajuste el ángulo de la pantalla de cristal líquido.

La pantalla de cristal líquido podrá moverse unos 90 grados hacia este lado y aproximadamente 210 grados hacia el otro.

Para ajustar el brillo de la pantalla de cristal líquido, gire el mando BRIGHT.

La duración de la batería será mayor cuando la pantalla de cristal líquido esté cerrada. Para ahorrar energía de la batería, utilice el visor en vez de la pantalla de cristal líquido.

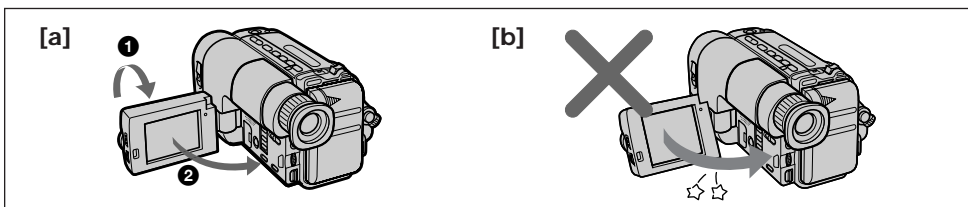


### Notes on the LCD panel

- When closing the LCD panel, turn it vertically until it clicks [a].
- When turning the LCD panel, turn it always vertically; otherwise, the camcorder body may be damaged or the LCD panel may not close properly [b].
- Close the LCD panel completely when not in use.

### Notas sobre al pantalla de cristal líquido

- Para cerrar la pantalla de cristal líquido, gírela verticalmente hasta que chasquee [a].
- Cuando gire la pantalla de cristal líquido, hágalo siempre verticalmente, ya que de lo contrario podría dañar el cuerpo de la videocámara o la pantalla no se cerraría adecuadamente [b].
- Cuando no vaya a utilizar la pantalla de cristal líquido, ciérrela completamente.



## Hints for better shooting

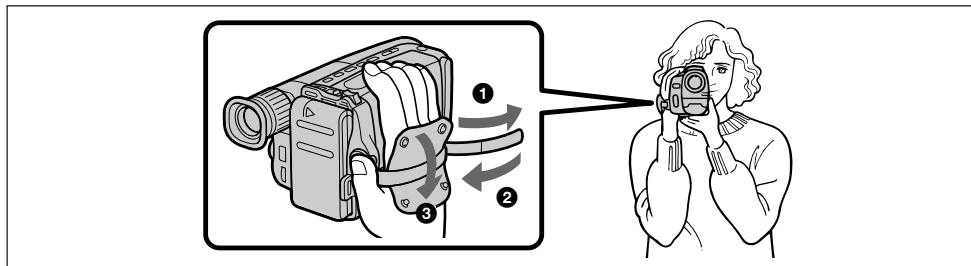
## Consejos para videofilmar mejor

For hand-held shots, you'll get better results by holding the camcorder according to the following suggestions:

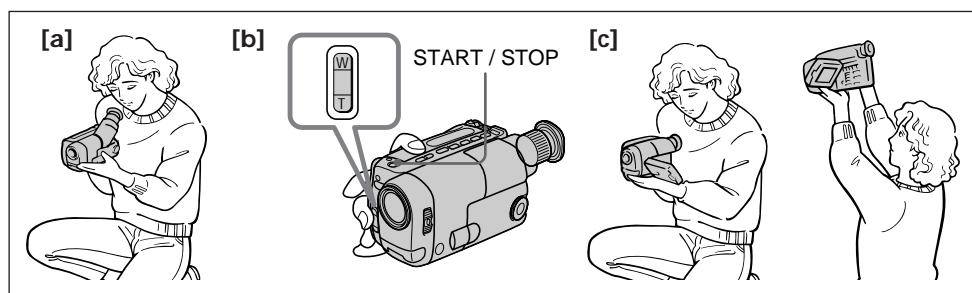
- Hold the camcorder firmly and secure it with the grip strap so that you can easily manipulate the controls with your thumb.

Para videofilmar con la videocámara en las manos, podrá obtener mejores imágenes sujetándola como se indica a continuación:

- Sujete la videocámara firmemente y asegúrela con la correa de la empuñadura de modo que pueda manipular fácilmente los controles con el pulgar.



- Place your right elbow against your side.
- Place your left hand under the camcorder to support it.
- Place your eye firmly against the viewfinder eyecup.
- Use the viewfinder frame as a guide to determine the horizontal plane.
- You can record in a low position to get an interesting recording angle. Lift the viewfinder up for recording from a low position [a].
- While recording in a low position, you can use the START/STOP button on the top of the camcorder or the power zoom button located on the front [b]. Note that you cannot change zooming speed using the front power zoom button.
- You can also record in a low position or even in a high position using the LCD panel [c].
- Coloque su codo derecho firmemente contra su costado.
- Coloque su mano izquierda debajo de la videocámara para sostenerla.
- Apoye el ocular del visor de la videocámara firmemente contra su ojo.
- Para determinar el plano horizontal, utilice el cuadro del visor como referencia.
- Para obtener un ángulo de videofilmación interesante, usted también podrá grabar desde una posición baja. Para grabar desde una posición baja, gire el visor hacia arriba [a].
- Cuando videofilme en posición baja, podrá utilizar la tecla START/STOP de la parte superior de la videocámara o la tecla del zoom motorizado situada en la parte frontal [b]. Tenga en cuenta que usted no podrá cambiar la velocidad del zoom utilizando la tecla del zoom motorizado.
- Usted también podrá videofilmar en posición baja, incluso en posición alta, utilizando la pantalla de cristal líquido [c].



**Place the camcorder on a flat surface or use a tripod**

Try placing the camcorder on a table top or any other flat surface of suitable height. If you have a tripod for a still camera, you can also use it with the camcorder. When attaching a non-Sony tripod, make sure that the length of the tripod screw is less than 6.5 mm (9/32 in). Otherwise, the screw may damage the inner parts of the camcorder.

**Cautions on the viewfinder and the LCD**

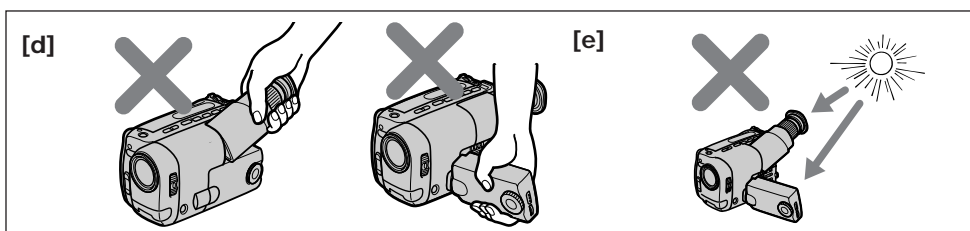
- Do not pick up the camcorder by the viewfinder or by the LCD panel [d].
- Do not place the camcorder so as to point the viewfinder or the LCD screen toward the sun. The inside of the viewfinder or the LCD panel may be damaged. Be careful when placing the camcorder under sunlight or by a window [e].

**Coloque la videocámara en una superficie plana o utilice un trípode**

Pruebe colocando la videocámara sobre una mesa u otra superficie plana de altura adecuada. Si posee un trípode para cámara fotográfica, podrá emplearlo también con esta videocámara. Cuando utilice un trípode que no sea Sony, asegúrese de que la longitud del tornillo del trípode sea inferior a 6,5 mm. De lo contrario, es posible que el tornillo dañe las partes internas de la videocámara.

**Precauciones sobre el visor y la pantalla de cristal líquido**

- No sujete la videocámara por el visor ni por la pantalla de cristal líquido [d].
- No deje la videocámara con el visor ni con la pantalla de cristal líquido apuntando hacia el sol. El interior del visor o de la pantalla de cristal líquido podría dañarse. Tenga cuidado cuando deje la videocámara bajo la luz solar directa o cerca de una ventana [e].

**Notes on the LCD screen**

- The LCD screen is made with high-precision technology. However, black points or bright points of light (red, blue or green) may appear constantly on the LCD screen. These points are not recorded on the tape. This is not a malfunction. (Effective dots: more than 99.99%)
- When you use the LCD screen outdoors in direct sunlight, the LCD screen may be difficult to see. If this happens, we recommend that you use the viewfinder.

**Notas sobre la pantalla de cristal líquido**

- La pantalla de cristal líquido ha sido fabricada con tecnología de gran precisión. Sin embargo, es posible que en la misma aparezcan puntos negros o brillantes de luz (rojos, azules, o verdes). Estos puntos no se grabarán en la cinta. Esto no significa mal funcionamiento. (Puntos efectivos: más del 99,99%)
- Si utiliza la pantalla de cristal líquido en exteriores bajo la luz solar directa, es posible que resulte difícil de ver. Cuando suceda esto, recomendamos utilizar el visor.

## Checking the recorded picture

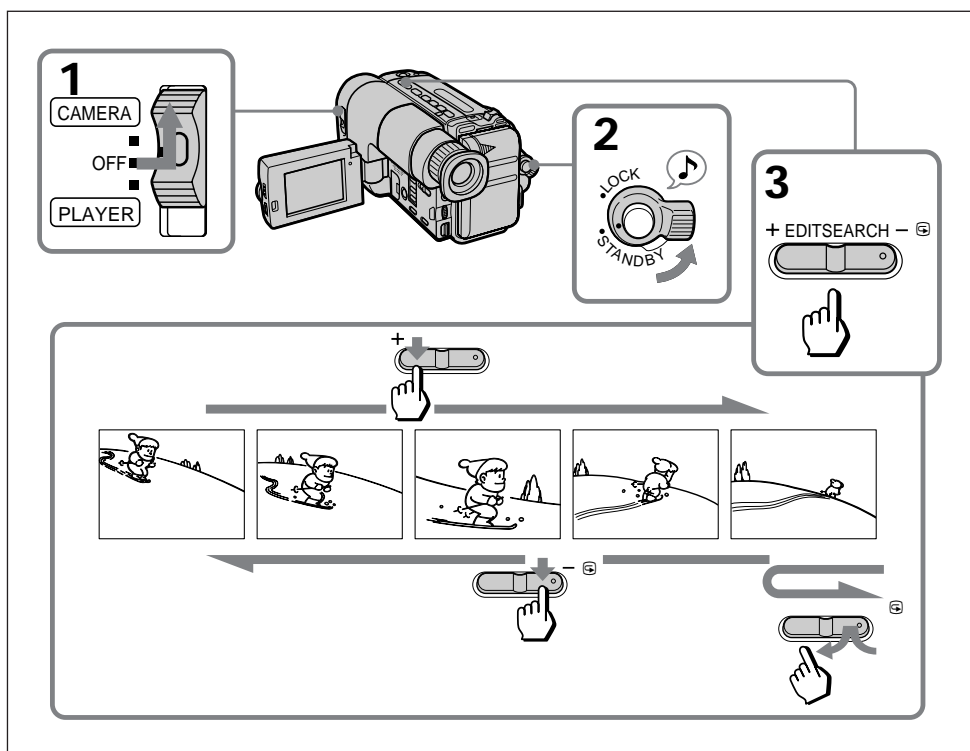
## Verificación de las imágenes grabadas

Using EDITSEARCH, you can review the last recorded scene or check the recorded picture in the viewfinder. You can also review the picture on the LCD screen.

- (1) While pressing the small green button on the POWER switch, set it to CAMERA.
- (2) Turn STANDBY up.
- (3) Press the - (⊖) side of EDITSEARCH momentarily; the last few seconds of the recorded portion plays back (Rec Review). You can also monitor the sound from the speaker or by using an earphone (not supplied).  
Hold down the - side of EDITSEARCH until the camcorder goes back to the scene you want. The last recorded portion is played back. To go forward, hold down the + side (Edit Search).

Utilizando EDITSEARCH, usted podrá revisar la última escena grabada o comprobar la imagen grabada en el visor.

- (1) Manteniendo presionado el pequeño botón verde del selector POWER, ponga hasta CAMERA.
- (2) Gire STANDBY hacia arriba.
- (3) Presione EDITSEARCH. Presione momentáneamente el lado - (⊖). Se reproducirán los últimos segundos de la parte filmada (Revisión de la grabación). Mantenga presionado el lado - de EDITSEARCH hasta que la cinta retroceda hasta la escena deseada. La última parte filmada se reproducirá. Para avanzar la cinta, mantenga presionado el lado + (Búsqueda para la edición).



### **To stop playback**

Release EDITSEARCH.

### **To go back to the last recorded point after edit search**

Press END SEARCH. The last recorded point is played back for about 5 seconds if the tape was recorded in SP mode, or 10 seconds if the tape was recorded in LP mode, and stops.

Note that this function does not work once you eject the cassette after you recorded in the tape.

### **To begin re-recording**

Press START/STOP. Re-recording begins from the last recorded point or the point you released EDITSEARCH. Provided you do not eject the tape, the transition between the last scene you recorded and the next scene you record will be smooth.

### **Para parar la reproducción**

Suelte EDITSEARCH.

### **Para volver al último punto grabado después de la búsqueda para edición**

Presione END SEARCH. El último punto grabado se reproducirá durante unos 5 segundos si la cinta fue grabada en el modo SP, o 10 segundos si fue grabada en el modo LP, y después se parará.

Tenga en cuenta que esta función no trabajará cuando haya extraído el videocassette después de haber grabado la cinta.

### **Para reanudar la grabación**

Presione START/STOP. La grabación se iniciará desde el punto en el que soltó EDITSEARCH. Mientras no extraiga el videocassette, la transición entre la última escena grabada y la siguiente será uniforme.

## Playing back a tape

## Reproducción de cintas

You can monitor the playback picture on the LCD screen.

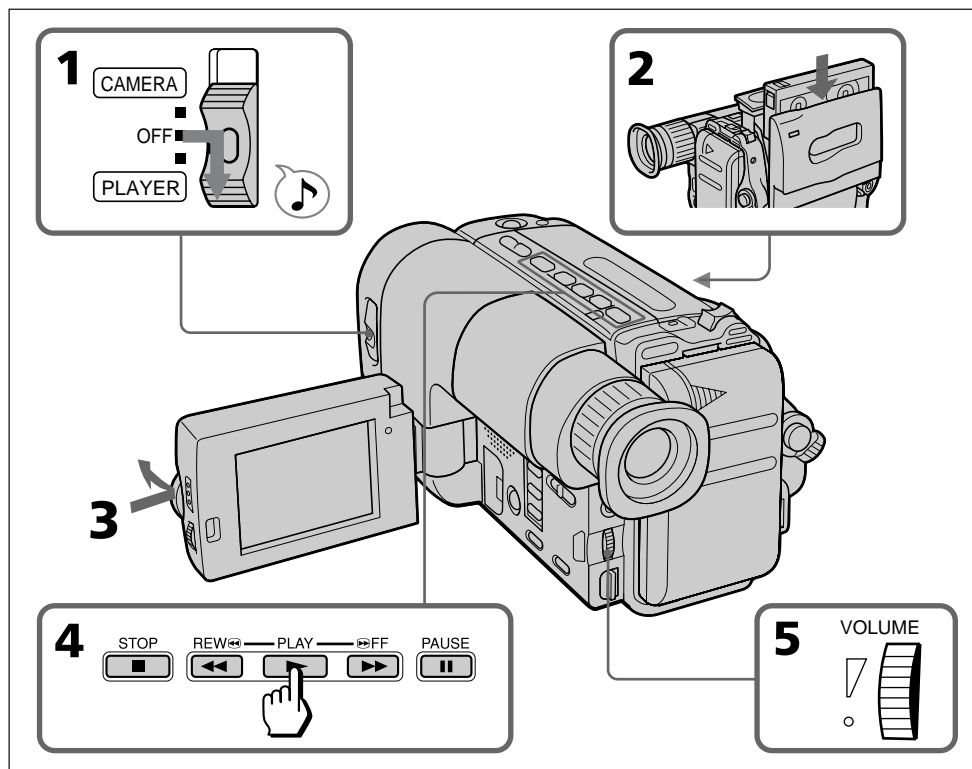
- (1) While pressing the small green button on the POWER switch, set it to PLAYER.
- (2) Insert the recorded tape with the window facing out.
- (3) While pressing PUSH OPEN, open the LCD panel. Adjust the angle of the LCD panel or the brightness of the LCD screen if necessary.
- (4) Press ► to start playback.
- (5) Adjust the volume using VOL.

You can also monitor on the TV screen after connecting the camcorder to the VCR/TV.

Usted podrá contemplar las imágenes de reproducción en la pantalla de cristal líquido.

- (1) Manteniendo presionado el pequeño botón verde del selector POWER, deslice éste hasta PLAYER.
- (2) Inserte el videocassette grabado con la ventanilla hacia afuera.
- (3) Manteniendo presionada PUSH OPEN, abra la pantalla de cristal líquido. Si es necesario, ajuste el ángulo o el brillo de la pantalla de cristal líquido.
- (4) Para iniciar la reproducción, presione ►.
- (5) Ajuste el volumen utilizando VOL.

Usted también podrá contemplar las imágenes en las pantallas de un televisor después de haber conectado la videocámara a una videograbadora/televisor.



To stop playback, press ■.  
To rewind the tape, press ◀◀.  
To fast-forward the tape, press ▶▶.

Para parar la reproducción, presione ■.  
Para rebobinar la cinta, presione ◀◀.  
Para hacer que la cinta avance rápidamente, presione ▶▶.

**When watching on the LCD screen**

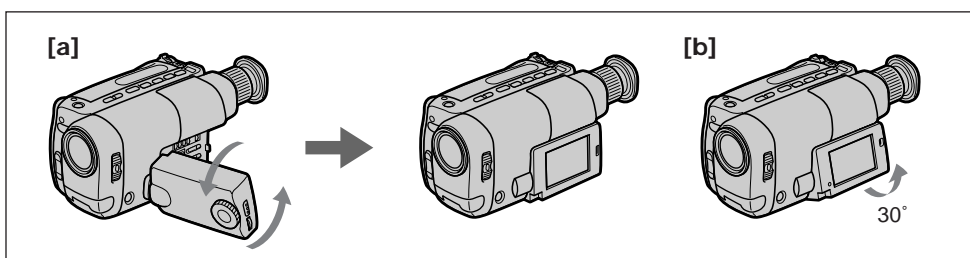
You can turn the LCD panel over and move back to the camcorder with the LCD screen facing out. [a]

You can change the angle of the LCD panel. [b]

**Quando contemple imágenes en la pantalla de cristal líquido**

Usted podrá dar la vuelta a la pantalla de cristal líquido y replegarla en la videocámara encarada hacia afuera. [a]

Usted podrá cambiar el ángulo de la pantalla de cristal líquido. [b]

**Using the Remote Commander**

You can control playback using the supplied Remote Commander.

Before using the Remote Commander, insert the R6 (size AA) batteries.

**Note on DISPLAY button**

Press DISPLAY to erase the screen indicators on the LCD screen. To display the indicators, press again.

The indicators don't appear on the TV.

**Using an earphone**

Connect an earphone (not supplied) to the Ⓣ jack. You can adjust the volume of the earphone using VOL.

**To view the playback picture in the viewfinder**

Close the LCD panel. The viewfinder turns on automatically. When using the viewfinder, you can monitor the sound only by using an earphone.

To view on the LCD screen again, open the LCD panel. The viewfinder turns off automatically.

**Various playback modes**

**To view a still picture (playback pause)**

Press **II** during playback. To resume playback, press **II** or **▶**.

**To locate a scene (Picture Search)**

Keep pressing **◀◀** or **▶▶** during playback. To resume normal playback, release the button.

**Utilización del telemando**

Usted podrá controlar la reproducción utilizando el telemando suministrado.

Antes de utilizar el telemando, insértele pilas R6 (tamaño AA).

**Nota sobre la tecla DISPLAY**

Presione DISPLAY para borrar los indicadores de la pantalla de cristal líquido. Para hacer que se visualicen los indicadores, vuelva a presionarla. Los indicadores no aparecerán en la pantalla del televisor.

**Utilización de un auricular**

Conecte un auricular (no suministrado) a la toma Ⓣ. Usted podrá ajustar el volumen del auricular utilizando VOL.

**Para contemplar las imágenes de reproducción en el visor**

Cierre la pantalla de cristal líquido. El visor se activará automáticamente. Cuando utilice el visor, solamente podrá escuchar el sonido utilizando un auricular.

Para volver a contemplar las imágenes en la pantalla de cristal líquido, abra ésta. El visor se desactivará automáticamente.

**Diversos modos de reproducción**

**Para ver una imagen fija (reproducción en pausa)**

Presione **II** durante la reproducción. Para reanudar la reproducción, presione **II** o **▶**.

**Para localizar una escena (Búsqueda de imágenes)**

Mantenga presionada **◀◀** o **▶▶** durante la reproducción. Para reanudar la reproducción normal, suelte la tecla.

## Playing back a tape

To monitor the high-speed picture while advancing the tape or rewind (Skip Scan) Keep pressing ◀◀ while rewinding or ▶▶ while advancing the tape. To resume normal playback, press ▶.

### Notes on playback

- Streaks appear and the sound is muted in the various playback modes.
- When playback pause mode lasts for 5 minutes more, the camcorder automatically enters stop mode.

## Reproducción de cintas

Para ver las imágenes a gran velocidad durante el avance rápido o el rebobinado (Exploración con salto) Mantenga presionada ◀◀ durante el rebobinado o ▶▶ durante el avance de la cinta. Para reanudar la reproducción normal, presione ▶.

### Notas sobre la reproducción

- En los diversos modos de reproducción aparecerán franjas y el sonido se silenciará.
- Cuando el modo de imagen fija dure 5 minutos o más, la videocámara pasará automáticamente al modo de parada.

## Searching for the end of the picture

You can go to the end of the recorded portion after you record and play back the tape to make the transition between the last scene you recorded and the next scene smooth. The tape starts rewinding or fast-forwarding and the last 5 seconds play back if the tape was recorded in SP mode, or the last 10 seconds play back if the tape was recorded in LP mode. Then the tape stops at the end of the recorded picture (End Search). Note that End Search function does not work once you eject the cassette after you recorded in the tape.

(1) While pressing PUSH OPEN, open the LCD panel.

(2) Press END SEARCH.

This function works when the POWER switch is set to either CAMERA or PLAYER.

## Búsqueda del final de una parte grabada

Usted podrá ir al final de una parte grabada después de haber grabado y reproducido una cinta para hacer que la transición entre la última escena grabada y la siguiente no resulte brusca. La cinta iniciará el rebobinado o el avance rápido, y se reproducirán los últimos 5 segundos, si la cinta fue grabada en el modo SP, o los últimos 10 segundos, si fue grabada en el modo LP.

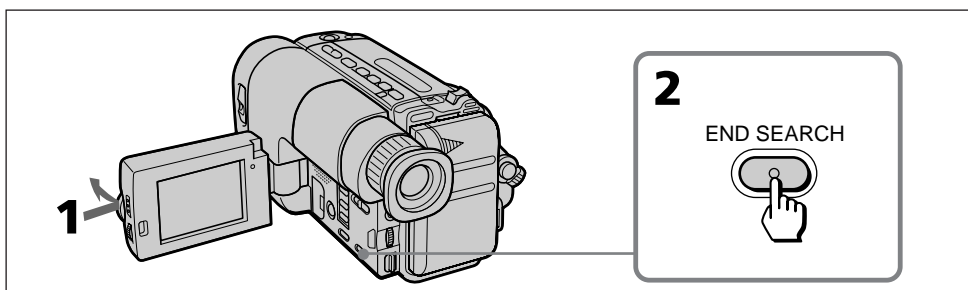
Después la cinta se parará al final de la parte grabada (Búsqueda de fin).

Tenga en cuenta que la función de búsqueda de fin no trabajará después de haber extraído el videocassette grabado.

(1) Manteniendo presionada PUSH OPEN, abra la pantalla de cristal líquido.

(2) Presione END SEARCH.

Esta función trabajará cuando el selector POWER esté en CAMERA o en PLAYER.





## Advanced operations

### Using alternative power sources

You can choose any of the following power sources for your camcorder: battery pack, the house current, and 12/24 V car battery. Choose the appropriate power source depending on where you want to use your camcorder.

Place	Power source	Accessory to be used
Indoors	House current	Supplied AC power adaptor
Outdoor	Battery pack	Battery pack (Ni-Cd type)
In the car	12 V or 24 V car battery	DC pack DCP-77

#### Note on power sources

Disconnecting the power source or removing the battery pack during recording or playback may damage the inserted tape. If this happens, restore the power supply again immediately.



This mark indicates that this product is a genuine accessory for Sony video product. When purchasing Sony video products, Sony recommends that you purchase accessories with this "GENUINE VIDEO ACCESSORIES" mark.

## Operaciones avanzadas

### Utilización de fuentes de alimentación alternativas

Con esta videocámara podrá elegir cualquiera de las siguientes fuentes de alimentación: batería, corriente de la red, y batería de un automóvil de 12/24 V. Elija la fuente de alimentación apropiada de acuerdo con el lugar donde desee utilizar la videocámara.

Lugar	Fuente de alimentación	Accesorio necesario
Interiores	Corriente de la red	Adaptador de alimentación de CA suministrado
Exteriores	Batería	Batería (de tipo níquel cadmio)
En un automóvil	Batería de automóvil de 12 V o 24 V	Paquete de CC DCP-77

#### Nota sobre las fuentes de alimentación

La desconexión de la fuente de alimentación o la extracción de la batería durante la grabación o la reproducción puede dañar la cinta insertada. Cuando suceda esto, vuelva a conectar inmediatamente la fuente de alimentación.



Esta marca indica que este producto es un accesorio genuino para los productos de vídeo Sony.

A la hora de adquirir los productos de vídeo Sony, recomendamos adquirir los accesorios con esta marca "GENUINE VIDEO ACCESSORIES".

## Using alternative power sources

## Utilización de fuentes de alimentación alternativas

### Using the house current

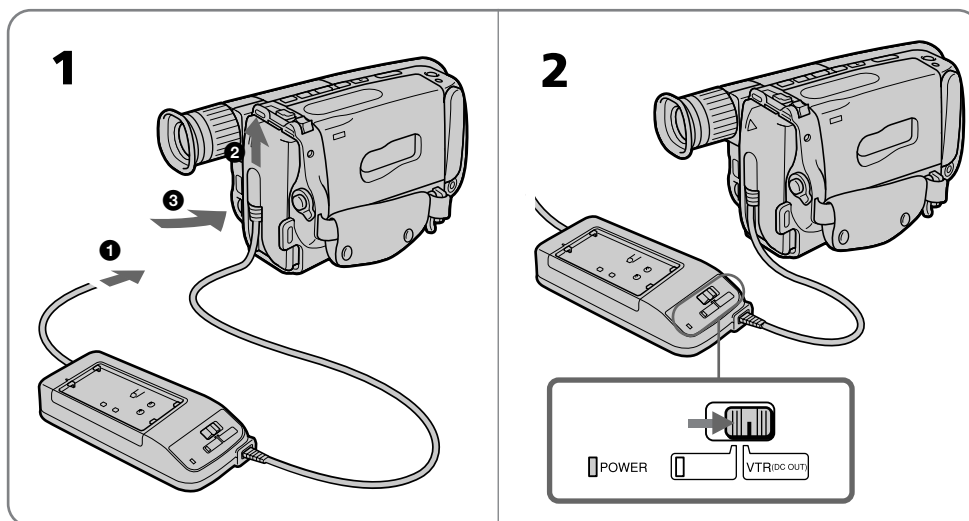
To use the supplied AC power adaptor:

- (1) Connect the power cord to a wall outlet.  
Insert the top of the connecting plate of the AC power adaptor into the top of the battery mounting surface. Push the connecting plate so that it attaches firmly.
- (2) Set the selector to VTR (DC OUT).

### Utilización con la corriente de la red

Para utilizar el adaptador de alimentación de CA suministrado:

- (1) Conecte el cable de alimentación de CA a una toma de la red. Inserte la parte superior de la placa conectora del adaptador de alimentación de CA en la parte superior de la superficie de montaje de la batería de la videocámara. Empuje la placa de forma que quede firmemente fijada.
- (2) Ponga el selector en VTR (DC OUT).



#### WARNING

Power cord must only be changed at qualified service shop.

#### PRECAUTIONS

The set is not disconnected from the AC power source as long as it is connected to the wall outlet, even if the set itself has been turned off.

#### Notes on the POWER lamp

- The POWER lamp will remain lit for a while even if the unit is unplugged after use. This is normal.
- If the POWER lamp does not light, set the selector to VTR (DC OUT) and disconnect the power cord. After about one minute, reconnect the power cord.

#### ADVERTENCIA

El cable de alimentación de CA deberá cambiarse solamente en una estación de servicio cualificada.

#### PRECAUCIÓN

Este aparato no se desconectará de la fuente de alimentación de CA (red) mientras esté enchufado en una toma de la misma, incluso aunque haya desconectado su alimentación de CA.

#### Notas sobre la lámpara POWER

- Es normal que esta lámpara permanezca encendida durante un momento aunque desenchufe la unidad después de utilizarla.
- Cuando la lámpara POWER no se encienda, desconecte el cable de alimentación. Aproximadamente un minuto después, vuelva a conectar el cable de alimentación.

**To remove the adaptor**

The adaptor is removed in the same way as the battery pack.

**Using a car battery**

Use the DCP-77 DC pack (not supplied). Connect the cord of the DC pack to the cigarette lighter socket of the car (12 V or 24 V). Connect the DC pack to the battery mounting surface of the camcorder.

**To remove the DC pack**

The DC pack is removed in the same way as the battery pack.

**Para quitar el adaptador**

Quítelo igual que la batería.

**Utilización con la batería de un automóvil**

Utilice un paquete de CC DCP-77 (no suministrado). Conecte el cable del paquete de CC a la toma del encendedor de cigarrillos de un automóvil (12 o 24 V). Conecte el paquete de CC a la superficie de montaje de la batería de la videocámara.

**Para quitar el paquete de CC**

Quítelo igual que la batería.

**Letting the subject monitor the shot**

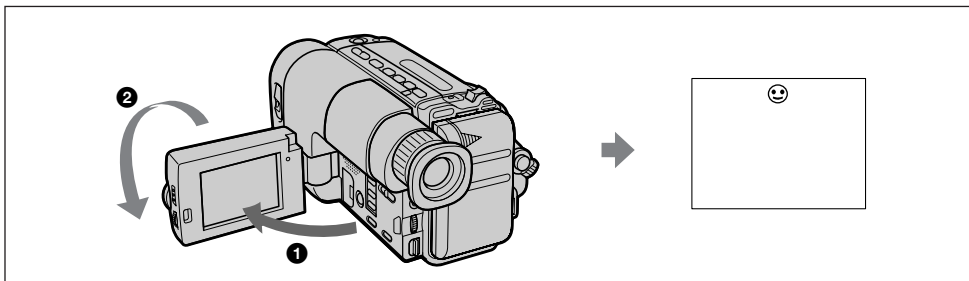
You can turn the LCD panel over so that it faces the other way and you can let the subject monitor the shot while shooting with the viewfinder.

Turn the LCD panel vertically first until it clicks, then turn it over. The ☺ indicator appears on the LCD screen (**Mirror mode**) and the date and remaining battery indicators disappear.

**Para hacer que el sujeto observe la videofilmación**

Usted podrá girar la pantalla de cristal líquido para que quede encarada de forma que el sujeto pueda ver las imágenes mientras usted videofilme a través del visor.

Gire en primer lugar verticalmente la pantalla de cristal líquido hasta que chasquee, y después dele la vuelta. En la pantalla de cristal líquido aparecerá el indicador ☺ (**Modo de espejo**) y los indicadores de fecha y de batería restante desaparecerán.



## Letting the subject monitor the shot

## Para hacer que el sujeto observe la videofilmación

### To cancel mirror mode

Turn the LCD panel back toward the viewfinder.

### Para cancelar el modo de espejo

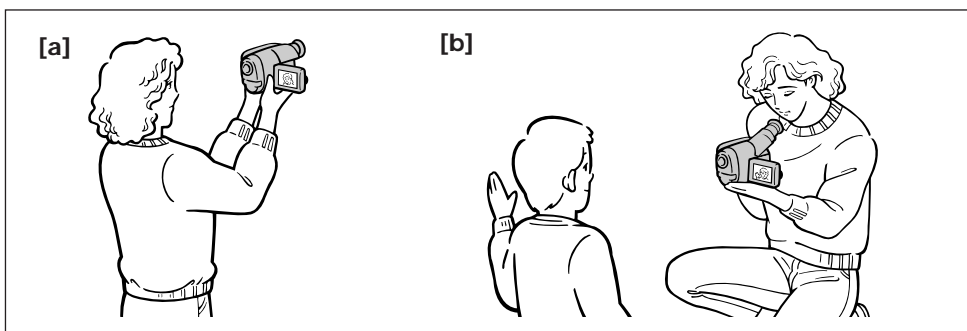
Gire la pantalla de cristal líquido hacia el visor.

#### Notes on mirror mode

- When you turn the LCD panel about 135 degrees to 210 degrees, the camcorder enters mirror mode.
- Using the mirror mode, you can record yourself while watching yourself on the LCD [a].
- The picture on the LCD looks as a mirror-image while recording in mirror mode [b]. The STBY indicator appears as ●|| and REC as ●.
- The date appears in reverse when the AUTO DATE feature is turned on. When recorded it will be normal.
- While recording in mirror mode, you cannot operate the following buttons: COUNTER RESET, TITLE, DATE(+) and TIME(NEXT).

#### Notas sobre el modo de espejo

- Cuando gire la pantalla de cristal líquido de unos 135 a 210 grados, la videocámara entrará en el modo de espejo.
- Utilizando el modo de espejo, podrá videofilmarse usted mismo observándose en la pantalla. [a]
- Cuando videofilme en el modo de espejo, las imágenes aparecerán en la pantalla al igual que en un espejo [b]. El indicador STBY aparecerá como ●||, y REC como ●.
- Cuando haya activado la función AUTO DATE, la fecha aparecerá invertida. Cuando la grabe, aparecerá normal.
- Cuando videofilme en el modo de espejo, no podrá utilizar las teclas siguientes: COUNTER RESET, TITLE, DATE (+), ni TIME (NEXT).



## Recording with the date or time

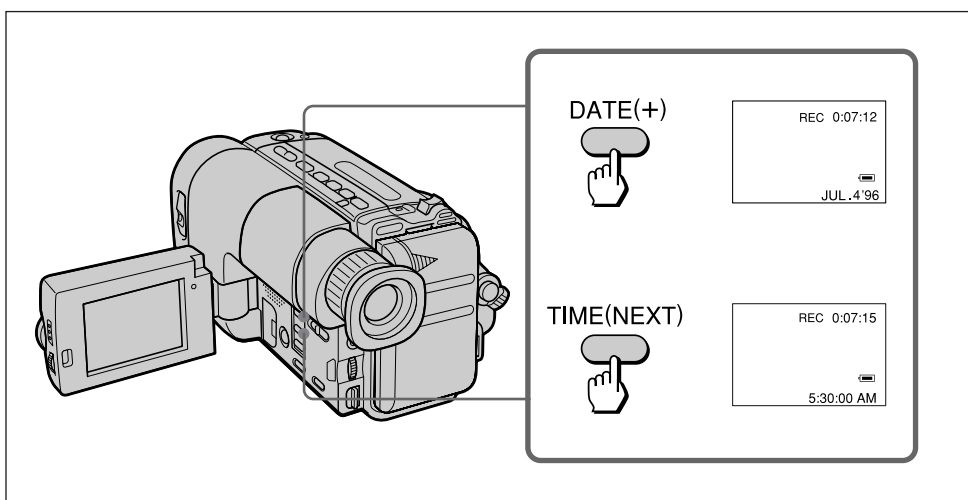
Before you start recording or during recording, press DATE(+) or TIME(NEXT). You can record the date or time displayed on the LCD screen or in the viewfinder with the picture. You cannot record the date and time at the same time. Except for the date or time indicator, no indicator on the LCD screen or in the viewfinder is recorded. The clock is set at the factory to Tokyo time for the models sold in Japan, and to New York or Panama time for other models.

## Grabación de la fecha o la hora

Antes de comenzar la videofilmación, presione DATE (+) o TIME (NEXT). Usted podrá grabar con las imágenes la fecha o la hora visualizada en la pantalla de cristal líquido o en el visor. La fecha y la hora no podrán grabarse al mismo tiempo.

Excepto el indicador de la fecha o la hora, no se grabará ningún indicador de la pantalla de cristal líquido ni del visor.

El reloj ha sido ajustado en fábrica a la hora de Tokio para los modelos vendidos en Japón, y a la de Nueva York o Panamá para los demás modelos.



### To stop recording with the date or time

Press DATE(+) or TIME(NEXT) again. The date or time indicator disappears. The recording continues.

#### Note

You cannot superimpose a title during recording the date or time.

### Para parar la grabación de la fecha o la hora

Vuelva a presionar DATE (+) o TIME (NEXT). La grabación de las imágenes continuará.

#### Nota

Durante la grabación de la fecha o la hora no podrá superponer un título.


## Shooting with backlighting

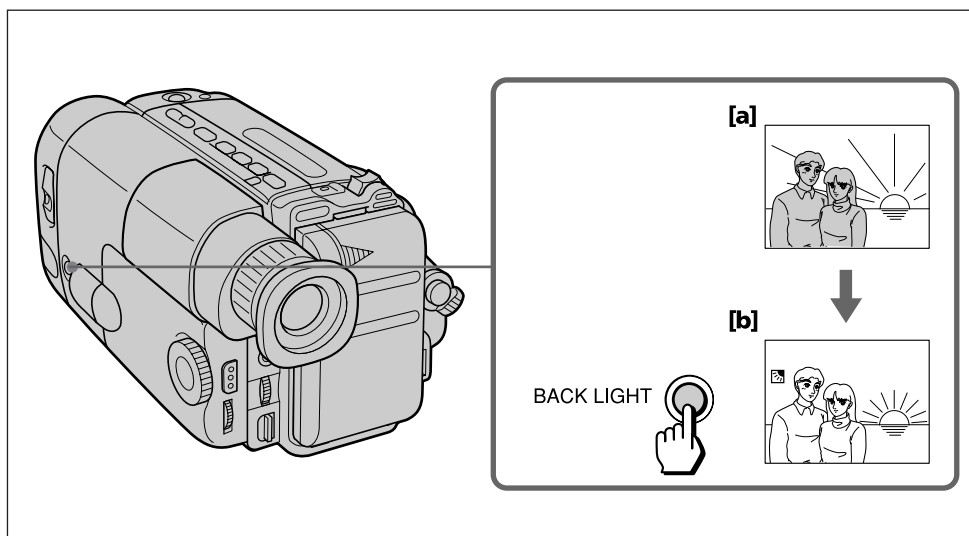
When you shoot a subject with the light source behind the subject or a subject with a light background, use the BACK LIGHT function.

Press BACK LIGHT. The  indicator appears in the viewfinder or on the LCD screen.

## Videofilmación a contraluz


Cuando videofilme un motivo con la fuente de iluminación detrás de él o a contraluz, utilice la función BACK LIGHT.

Presione BACK LIGHT. En el visor o en la pantalla de cristal líquido aparecerá el indicador .



- [a] Subject is too dark because of backlight.  
[b] Subject becomes bright with backlight compensation.

### After shooting


Be sure to release this adjustment condition by pressing BACK LIGHT again. The  indicator disappears. Otherwise, the picture will be too bright under normal lighting condition.

This function is also effective under following conditions:

- On snow e.g. at the ski resort
- At the beach under strong sunshine
- A subject with a light source nearby or a mirror reflecting light
- A white subject against a white background. Especially when you shoot a person wearing shiny clothes made of silk or synthetic fiber, his or her face tends to become dark if you do not use this function.

- [a] El motivo está demasiado oscuro debido a la contraluz.  
[b] El motivo se ve claro con la compensación de la contraluz.

### Después de la videofilmación

Cerórese de anular este ajuste volviendo a presionar BACK LIGHT. El indicador  desaparecerá. De lo contrario, en condiciones normales de iluminación, las imágenes resultarían demasiado brillantes.

Esta función también será efectiva en las siguientes condiciones:

- Paisaje de nieve, p. ej. en una pista de esquí.
- En una playa con luz solar fuerte.
- Un motivo con una fuente de iluminación cercana o un espejo que refleje luz.
- Un motivo blanco contra un fondo blanco. Especialmente cuando videofilme una persona vestida con ropa brillante como de seda o fibra sintética sin utilizar esta función, el rostro tenderá a grabarse oscuro.

## Using the PROGRAM AE function

You can select from three PROGRAM AE (Auto Exposure) modes to suit your shooting situation. When you use PROGRAM AE, you can capture high-speed action or night views.

## Utilización de la función PROGRAM AE

Usted podrá seleccionar entre tres modos de PROGRAM AE (exposición automática programada), de acuerdo con la condición de videofilmación. Con la función de PROGRAM AE, podrá captar una acción a gran velocidad o grabar vistas nocturnas.

### Selecting the best mode

Select the best mode by using the following examples.

### Selección del mejor modo

Seleccione el modo apropiado consultando los siguientes ejemplos.



#### Sports mode

- Outdoor sports scenes such as football, tennis, golf or skiing
- A landscape in a moving car

#### Modo de deportes

- Videofilmación de escenas de deportes de exteriores como fútbol, tenis, golf o esquí
- Videofilmación de paisajes desde un automóvil en marcha

#### High-speed shutter mode

- A golf swing or a tennis match in fine weather with the ball captured clearly
- Playing back certain scenes with high-speed movements in clear, sharp picture

#### Modo de obturación a alta velocidad

- Un swing de golf o un partido de tenis en un día claro con la pelota visualizada claramente
- Reproducir ciertas escenas con movimientos a gran velocidad en una imagen clara y nítida

#### Twilight mode

- Recording night views, neon signs or fireworks

#### Modo de crepúsculo

- Videofilmación de vistas nocturnas, letreros de neón o fuegos artificiales.

## Using the PROGRAM AE function

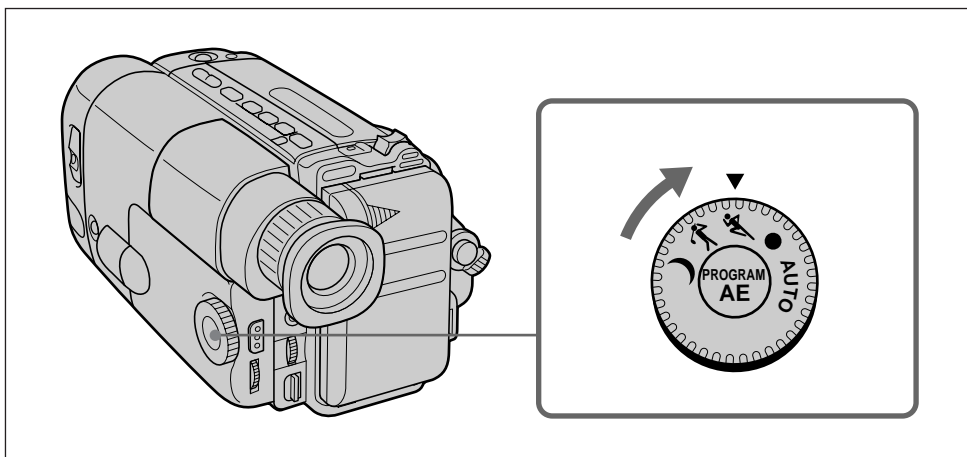
## Empleo de la función PROGRAM AE

### Using the PROGRAM AE function

Set the mark of the desired mode to the ▼ mark above the PROGRAM AE dial.

### Utilización de la función PROGRAM AE

Ajuste la marca del modo deseado a la marca ▼ situada sobre el dial PROGRAM AE.



### To return to automatic mode

Turn the PROGRAM AE dial so that the ▼ mark points to AUTO.

### Para volver al modo automático

Gire el mando PROGRAM AE hasta que la marca ▼ quede apuntando hacia AUTO.

### Note on shutter speed

The shutter speed in each PROGRAM AE mode is as follows:

Sports mode – between 1/60 to 1/500

High-speed shutter mode – 1/4000

Twilight mode – 1/60

AUTO mode – 1/60 (or 1/100 when the Steady

Shot is on – CCD-TRV21 only)

### Nota sobre la velocidad de obturación

La velocidad de obturación en cada modo PROGRAM AE es el siguiente:

Modo de deportes – entre 1/60 y 1/500

Modo de obturación a alta velocidad – 1/4000

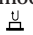

Modo de crepúsculo – 1/60

Modo AUTO – 1/60 (o 1/100 cuando haya activado la función de videofilmación estable – CCD-TRV21 solamente)

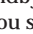


## Selecting the START/STOP mode

Your camcorder has two modes besides normal start/stop mode. These modes enable you to take a series of quick shots resulting in a lively video.

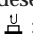

- (1) While pressing PUSH OPEN, open the LCD panel.
- (2) Set START/STOP MODE to the desired mode.
  -  : Recording starts when you press START/STOP, and stops when you press it again (normal mode).
  -  : The camcorder records only while you press down START/STOP.
- (3) Turn STANDBY up and press START/STOP. Recording starts.

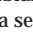
If you selected 5 SEC, five dots appear in the viewfinder. The dots disappear at a rate of one per second. When five seconds elapse and all the dots disappear, the camcorder switches to Standby mode automatically.

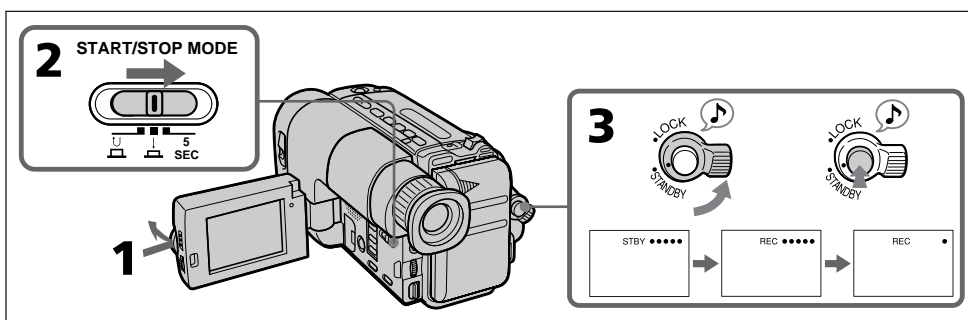
If you selected  , the camcorder records as long as you hold down START/STOP.

## Selección del modo de inicio/parada

Su videogradora posee dos modos además del normal de inicio/parada. Estos modos le permitirán videofilmar una serie de tomas rápidas, lo que resultará en un vídeo alegre.

- (1) Manteniendo presionada PUSH OPEN, abra la pantalla de cristal líquido.
- (2) Ponga START/STOP MODE en el modo deseado.
  -  : La grabación se iniciará cuando presione START/STOP, y se parará cuando vuelva a presionarla (modo normal).
  -  : La videocámara solamente videofilmará mientras mantenga presionada START/STOP.
- 5 SEC: Cuando presione START/STOP, la videocámara grabará durante 5 segundos y después se parará automáticamente.

- (3) Gire STANDBY hacia arriba y presione START/STOP. Se iniciará la grabación. Si ha seleccionado 5 SEC, en el visor aparecerán cinco puntos. Los puntos desaparecerán a un ritmo de uno por segundo. Después de haber transcurrido unos cinco segundos y de haber desaparecido todos los puntos, la videocámara cambiará automáticamente al modo de espera. Si ha seleccionado  , la videocámara grabará mientras mantenga presionada START/STOP.



### To extend the recording time in 5 SEC mode

Press START/STOP again before all the dots disappear. Recording continues for about 5 seconds from the moment you press START/STOP.

#### Note on 5 SEC recording

If you have turned off the indicators on the LCD screen, the dots do not appear.

### Para prolongar el tiempo de videofilmación en el modo 5 SEC

Vuelva a presionar START/STOP antes de que hayan desaparecido todos los puntos. La grabación continuará durante unos 5 segundos desde el momento en el que presionó START/STOP.

#### Nota sobre la grabación en el modo 5 SEC

Si ha desactivado los indicadores de la pantalla de cristal líquido, los puntos no aparecerán.

## Superimposing a title / Superposición de un título

You can select from nine preset titles to superimpose it on the picture during recording. Each time you press TITLE, the preset titles appear one by one.

### To superimpose from the beginning

- (1) Set the POWER switch to CAMERA.
- (2) Turn STANDBY up.
- (3) While pressing PUSH OPEN, open the LCD panel.
- (4) Press TITLE repeatedly until the desired title appears. The title flashes.
- (5) Press START/STOP to start recording.
- (6) Press TITLE when you want to turn off the title.

### To superimpose on the way of recording

- (1) Press TITLE repeatedly until the desired title appears. The title flashes.
- (2) When the title stops flashing, press TITLE. The title disappears.
- (3) Press START/STOP to start recording.
- (4) Press TITLE when you want superimpose the title.
- (5) Press TITLE when you want to turn off the title.

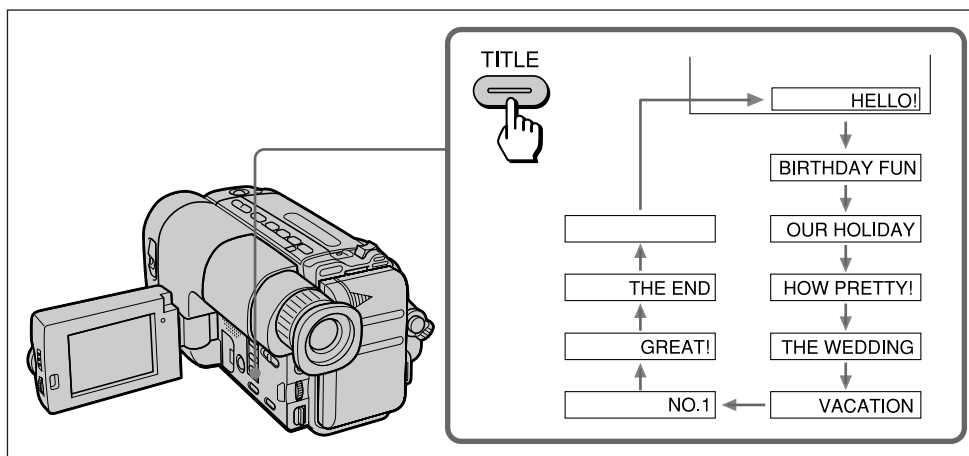
Usted podrá seleccionar un título entre nueve títulos memorizados y superponerlo sobre las imágenes durante la grabación. Cada vez que presione TITLE, los títulos memorizados aparecerán uno por uno.

### Para superponer desde el comienzo

- (1) Deslice el selector POWER hasta CAMERA.
- (2) Gire STANDBY hacia arriba.
- (3) Manteniendo presionada PUSH OPEN, abra la pantalla de cristal líquido.
- (4) Presione repetidamente TITLE hasta que aparezca el título deseado. El título parpadeará.
- (5) Presione START/STOP para iniciar la videofilmación.
- (6) Presione TITLE cuando desee que el título desaparezca.

### Para superponer en medio de la videofilmación

- (1) Presione repetidamente TITLE hasta que aparezca el título deseado. El título parpadeará.
- (2) Cuando el título deje de parpadear, presione TITLE. El título desaparecerá.
- (3) Presione START/STOP para iniciar la videofilmación.
- (4) Presione TITLE cuando desee superponer el título.
- (5) Vuelva a presionar TITLE cuando desee que el título desaparezca.



**Note on selecting a title**  
You cannot select a title during recording.

**Nota sobre la selección del título**  
El título no podrá seleccionarse durante la grabación.

## Using the wide mode function

### - CCD-TRV21 only

You can record a 16:9 wide picture to watch on the 16:9 wide-screen TV.

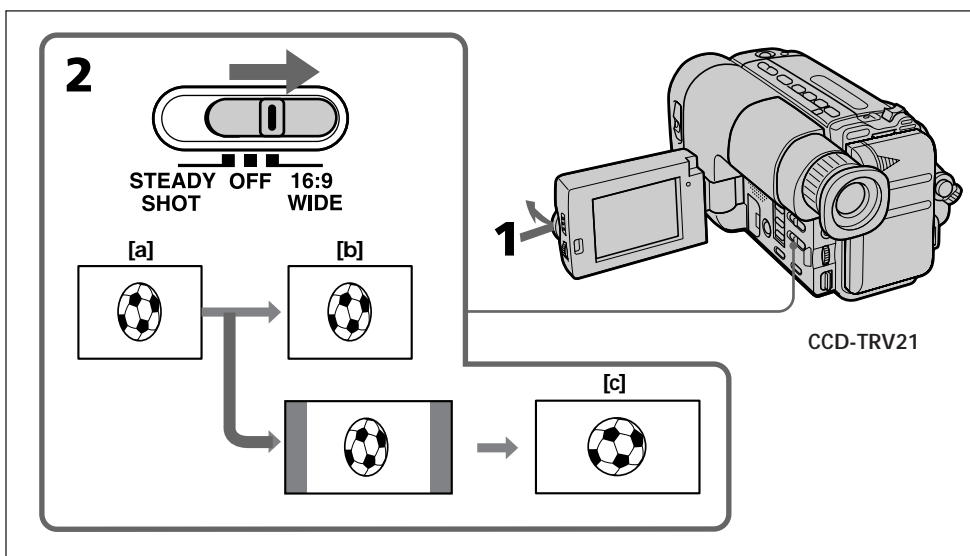
- (1) While pressing PUSH OPEN, open the LCD panel.
- (2) Set STEADY SHOT/16:9 WIDE to 16:9 WIDE. The picture in the viewfinder [a] or on a normal TV [b] is horizontally compressed. You can watch the picture of normal images on a wide-screen TV [c].

## Utilización del modo de pantalla amplia

### - CCD-TRV21 solamente

Usted podrá videofilmar imágenes con 16:9 WIDE para contemplarlas en un televisor de pantalla amplia de 16:9.

- (1) Manteniendo presionada PUSH OPEN, abra la pantalla de cristal líquido.
- (2) Ponga STEADY SHOT/16:9 WIDE en 16:9 WIDE. La imagen del visor [a] o la de un televisor normal [b] se comprimirá horizontalmente. Usted podrá contemplar imágenes normales en un televisor de pantalla amplia [c].



### To release the wide mode

Set STEADY SHOT/16:9 WIDE to OFF.

#### Notes on wide mode

- In 16:9 WIDE mode, the STEADY SHOT does not work.
- When you record in 16:9 WIDE mode, the date or time indicator will be widened on the wide-screen TV.
- If you dub a tape, the tape is copied in the same mode as the original recording.

### Para desactivar el modo de pantalla amplia

Ponga STEADY SHOT/16:9 WIDE en OFF.

#### Notas sobre el modo de pantalla amplia

- En el modo 16:0 WIDE, el modo de videofilmación estable (STEADY SHOT) no trabajará.
- Cuando videofilme en el modo 16:9 WIDE, el indicador de la fecha o de la hora se verá ampliado en el televisor de pantalla amplia.
- Cuando duplique una videocinta, ésta se copiará con el mismo modo que el de grabación original.

## Using the STEADY SHOT function

## Utilización de la función de videofilmación estable

### - CCD-TRV21 only

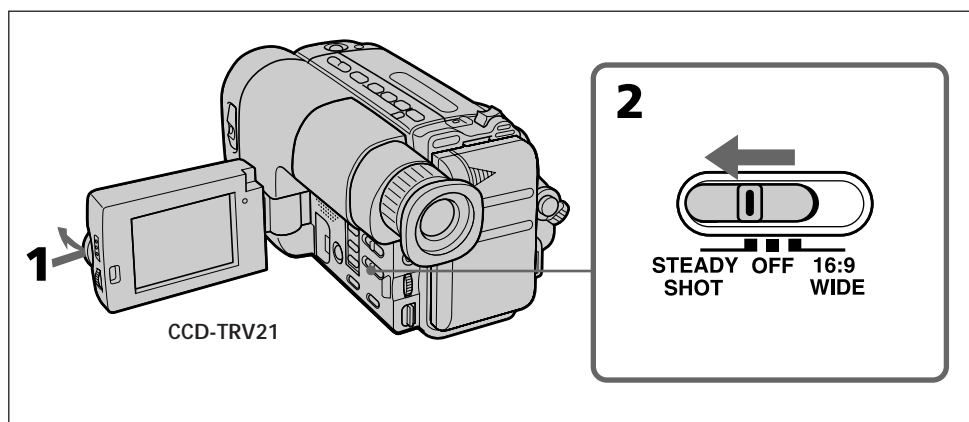
You can use the Steady Shot to compensate for camera-shake. Do not use the Steady Shot when shooting a stationary object with a tripod.

- (1) While pressing PUSH OPEN, open the LCD panel.
- (2) Set STEADY SHOT/16:9 WIDE to STEADY SHOT.

### - CCD-TRV21 solamente

Usted podrá utilizar la función de videofilmación estable para compensar las sacudidas de la videocámara. No utilice esta función cuando videofilme un motivo estacionario con un trípode.

- (1) Manteniendo presionada PUSH OPEN, abra la pantalla de cristal líquido.
- (2) Ponga STEADY SHOT/16:9 WIDE en STEADY SHOT.



### To release the steady shot

Set STEADY SHOT/16:9 WIDE to OFF.

#### Notes on the steady shot

- The Steady Shot will not correct excessive camera-shake.
- When you switch the Steady Shot on or off, the exposure may fluctuate.
- When you select 16:9 WIDE mode, the Steady Shot does not work.

### Para desactivar la función de videofilmación estable

Ponga STEADY SHOT/16:9 WIDE en OFF.

#### Notas sobre la videofilmación estable

- La videofilmación estable no corregirá sacudidas excesivas de la videocámara.
- Cuando active o desactive la función de videofilmación estable, es posible que fluctúe la exposición.
- Cuando haya seleccionado el modo 16:9 WIDE, la función de videofilmación estable no trabajará.

## Changing the mode settings

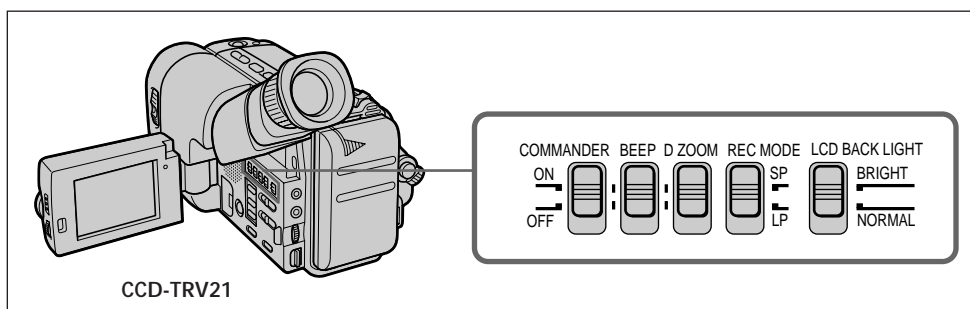
## Cambio de los ajustes de modo

You can change the mode settings to further enjoy the features and functions.

- (1) While pressing PUSH OPEN, open the LCD panel. You will find the mode switches.
- (2) Set the mode switches to the desired mode.

Usted podrá cambiar los ajuste de modo para disfrutar más de las funciones de la videocámara.

- (1) Manteniendo presionada PUSH OPEN, abra la pantalla de cristal líquido. Usted podrá ver los selectores de modo.
- (2) Ajuste los selectores al modo deseado.



### Selecting the mode setting of each item

#### COMMANDER <ON/OFF>

- Set to ON when using the supplied Remote Commander for the camcorder.
- Set to OFF when not using the Remote Commander.

#### BEEP <ON/OFF>

- Set to ON so that beeps sound when you start/stop recording, etc.
- Set to OFF when you do not want to hear the beep sound.

#### D ZOOM <ON/OFF> –CCD-TRV21 only

- Select ON to activate digital zooming.
- Select OFF to not use the digital zoom. The camcorder goes back to 12x zoom.

#### REC MODE <SP/LP>

- Select SP to record a tape in SP (standard play) mode.
- Select LP to record a tape in LP (long play) mode.

#### LCD BACK LIGHT <BRIGHT/NORMAL>

- Select BRIGHT to make the LCD screen brighter when shooting/playing back outdoors.
- Normally select NORMAL. The battery life becomes about 10% longer than it is when you select BRIGHT.

### Selección de los ajustes de modo en cada ítem

#### COMMANDER<ON/OFF>

- Seleccione ON cuando desee utilizar el telemando suministrado.
- Seleccione OFF cuando no vaya a utilizar el telemando.

#### BEEP<ON/OFF>

- Seleccione ON para oír el pitido al iniciar/parar la videofilmación, etc.
- Seleccione OFF si no desea oír el pitido.

#### D ZOOM <ON/OFF> –CCD-TRV21 solamente

- Seleccione ON para activar el zoom digital.
- Seleccione OFF para no utilizar el zoom digital. La videograbadora volverá al zoom de 12 aumentos.

#### REC MODE <SP/LP>

- Seleccione SP para grabar la cinta en el modo SP (duración estándar).
- Seleccione LP para grabar la cinta en el modo LP (duración larga).

#### LCD BACK LIGHT <BRIGHT/NORMAL>

- Seleccione BRIGHT para hacer que la pantalla de cristal líquido se vuelva más brillante cuando videofilme/reproduzca en exteriores.
- Normalmente seleccione NORMAL. La duración de la batería será aproximadamente un 10% mayor que cuando haya seleccionado BRIGHT.

## Watching on a TV screen

You can use this camcorder as a VCR by connecting it to your TV for playback. When monitoring the playback picture by connecting the camcorder to your TV, we recommend you to use the house current for the power source.

While playing back on a TV screen, close the LCD panel. Otherwise, picture distortion may occur.

## Contemplación en la pantalla de un televisor

Usted podrá utilizar esta videocámara como videograbadora conectándola a su televisor para reproducción. Para contemplar las imágenes de reproducción conectando la videocámara a su televisor, le recomendamos que utilice la corriente de la red como fuente de alimentación.

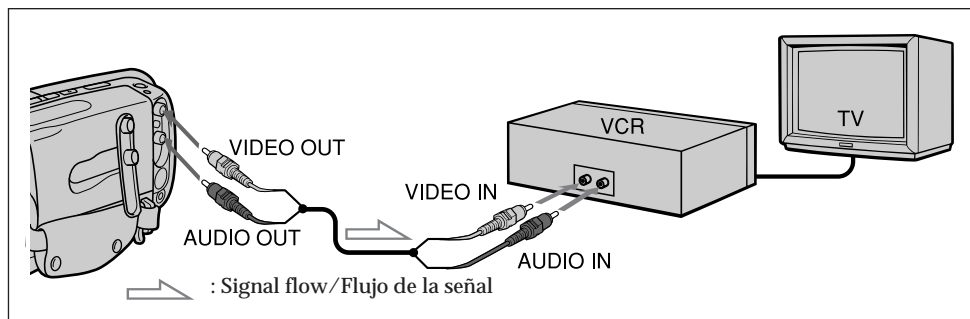
Cuando reproduzca en la pantalla de un televisor, cierre la pantalla de cristal líquido. De lo contrario, la imágenes podrían distorsionarse.

### Connecting directly to a VCR / TV with Video / Audio input jacks

If your TV is already connected to a VCR  
Open the jack cover and connect the camcorder to the LINE IN inputs on the VCR by using the supplied A/V connecting cable. Set the input selector on the VCR to LINE. Set the TV/VCR selector on the TV to VCR.

### Conexión directa a una videograbadora/televisor con tomas de entrada de audio/vídeo

Si su televisor ya está conectado a una videograbadora  
Abra la cubierta de tomas y conecte la videocámara a las entradas LINE IN de la videograbadora utilizando el cable conector de audio/vídeo suministrado. Ponga el selector de entrada de la videograbadora en LINE. Ponga el selector TV/VCR del televisor en VCR.

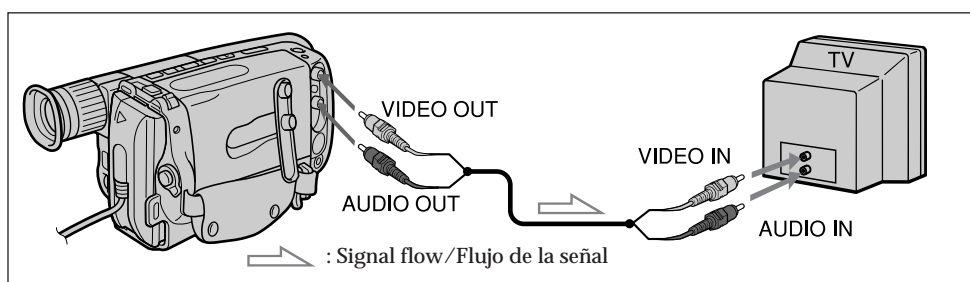


**If you connect directly to TV**

Connect the camcorder to the inputs on the TV by using the supplied A/V connecting cable. Set the TV/VCR selector on the TV to VCR.

**Para realizar la conexión directa a un televisor**

Conecte la videocámara a las entradas del televisor utilizando el cable de audio/vídeo suministrado. Ponga el selector TV/VCR del televisor en VCR.



**To connect to a VCR or TV without Video/Audio input jacks**

Use an RFU adaptor (not supplied).

**Para realizar la conexión a una videograbadora o a un televisor sin tomas de entrada de audio/vídeo**

Utilice un adaptador de RFU (no suministrado).

## Editing onto another tape

## Edición en otra cinta

You can create your own video program by editing with any other **8** 8 mm, **Hi8** Hi8, **VHS** VHS, **S-VHS** S-VHS, **VHS-C** VHSC, **S-VHS-C** S-VHSC, or **β** Betamax VCR that has video/audio inputs.

Turn down the volume of the camcorder while editing. Otherwise, picture distortion may occur.

After connecting the camcorder to the VCR,

- (1) Set the POWER switch to PLAYER.
- (2) Insert a blank tape (or a tape you want to record over) into the VCR and insert your recorded tape into the camcorder.
- (3) Play back the recorded tape on the camcorder until you locate the point where you want to start editing, then press **II** to put the camcorder in playback pause mode.
- (4) On the VCR, locate the recording start point and put the VCR in recording pause mode.
- (5) Press **II** on the camcorder and VCR simultaneously to start editing.

### To edit more scenes

Repeat steps 3 to 5.

### To stop editing

Press **■** on both the camcorder and VCR.

Usted podrá crear su propio programa de vídeo editando con una videograbadora de formato de 8mm **8**, 8mm de Hi8 **Hi8**, VHS **VHS**, S-VHS **S-VHS**, VHSC **VHS-C**, S-VHSC **S-VHS-C** o Betamax **β** que disponga de entradas de audio/vídeo.

Mantenga reducido el volumen de la videocámara durante la edición. De lo contrario, las imágenes podrían distorsionarse.

Después de conectar la videocámara a la videograbadora.

- (1) Deslice el selector POWER hasta PLAYER.
- (2) Inserte un videocassette en blanco (o una cinta en la que desee realizar la regrabación) en la videograbadora y la cinta grabada en la videocámara.
- (3) Reproduzca la cinta grabada en la videocámara hasta localizar el punto en el que desee comenzar la edición, y después presione **II** para poner la videocámara en el modo de reproducción en pausa.
- (4) En la videograbadora, localice el punto de comienzo de la grabación, y ponga la videograbadora en el modo de grabación en pausa.
- (5) Presione simultáneamente **II** de la videocámara y la videograbadora para comenzar la edición.

### Para editar más escenas

Repita los pasos 3 a 5.


### Para parar la edición

Presione **■** STOP de la videocámara y la videograbadora.



### Additional Information

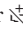
## Changing the lithium battery in the camcorder

Your camcorder is supplied with a lithium battery installed. When the battery becomes weak or dead, the  indicator flashes in the viewfinder or on the LCD screen for about 5 seconds when you set the POWER switch to CAMERA. In this case, replace the battery with a Sony CR2025 or Duracell DL-2025 lithium battery. Use of any other battery may present a risk of fire or explosion.

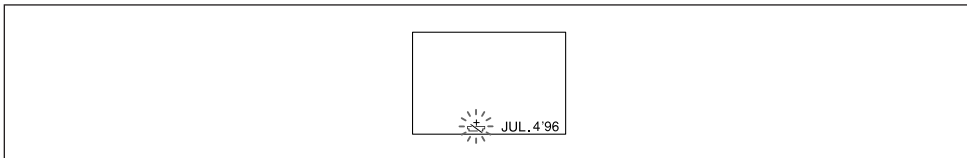
The lithium battery for the camcorder lasts for about 1 year under normal operation. (The lithium battery that comes installed at the factory may not last 1 year.)

### Información adicional

## Reemplazo de la pila de litio de la videocámara

Su videocámara se suministra con una pila de litio instalada. Cuando la pila se debilita o agote, en el visor o en la pantalla de cristal líquido parpadeará el indicador  durante unos 5 segundos cuando ponga el selector POWER en CAMERA. En este caso, reemplace la pila por otra de litio CR2025 Sony o DL-2025 Duracell. El empleo de otra pila puede suponer un riesgo de incendio o explosión.

La pila de litio para la videocámara durará aproximadamente 1 año en condiciones normales de funcionamiento. (La pila de litio instalada en fábrica en la videocámara puede que no dure 1 año.)

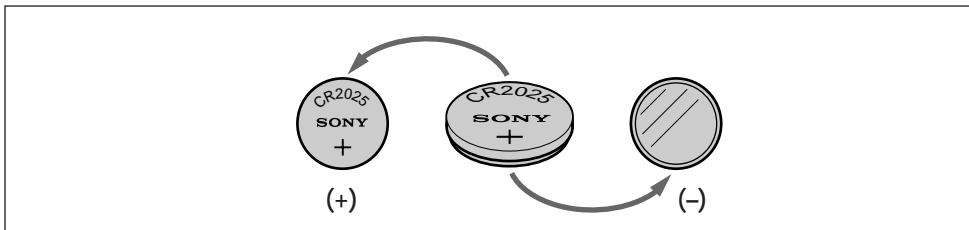


### Note on lithium battery

Note that the lithium battery has a positive (+) and a negative (-) terminals as illustrated. Be sure to install the lithium battery so that terminals on the battery match the terminals on the camcorder.

### Nota sobre la pila de litio

Tenga en cuenta que la pila de litio posee un terminal positivo (+) y otro negativo (-) como se ilustra. Cerciórese de colocar la pila de litio de forma que los terminales de la pila coincidan con los de la videocámara.



### WARNING

The battery may explode if mistreated. Do not recharge, disassemble, or dispose of in fire.

### ADVERTENCIA

Si trata mal la pila, puede explotar. No recargue, desarme, ni tire la pila al fuego.

### Caution

Keep the lithium battery out of the reach of children. Should the battery be swallowed, consult a doctor immediately.

### Precaución

Mantenga la pila de litio fuera de alcance de los niños. Si alguien traga la pila, consulte inmediatamente a un médico.

## Changing the lithium battery in the camcorder

## Reemplazo de la pila de litio de la videocámara

### Changing the lithium battery

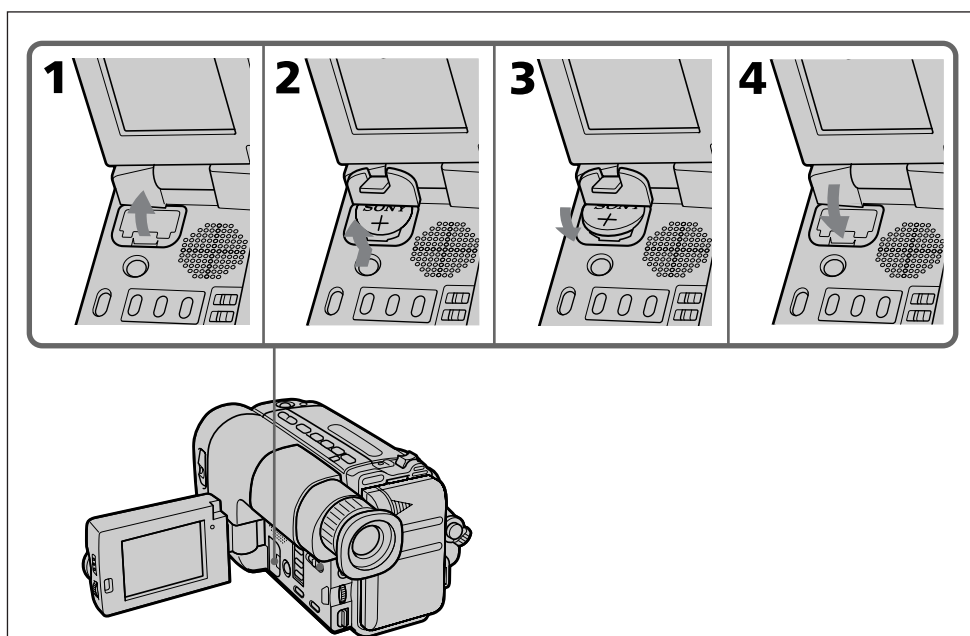
When replacing the lithium battery, keep the battery pack or other power source attached. Otherwise, you will need to reset the date and time.

- (1) Open the lid of the lithium battery compartment.
- (2) Push the battery in once and pull it out from the holder.
- (3) Install the new lithium battery with the positive (+) side facing out.
- (4) Close the lid.

### Reemplazo de la pila de litio

Durante el reemplazo de la pila de litio, mantenga la batería u otra fuente de alimentación conectada. De lo contrario, deberá reajustar la fecha y la hora.

- (1) Abra la tapa del compartimiento de la pila de litio.
- (2) Empuje la pila una vez y extráigala de su compartimiento.
- (3) Coloque una pila de litio nueva con la cara positiva (+) hacia afuera.
- (4) Cierre la tapa.



## Resetting the date and time

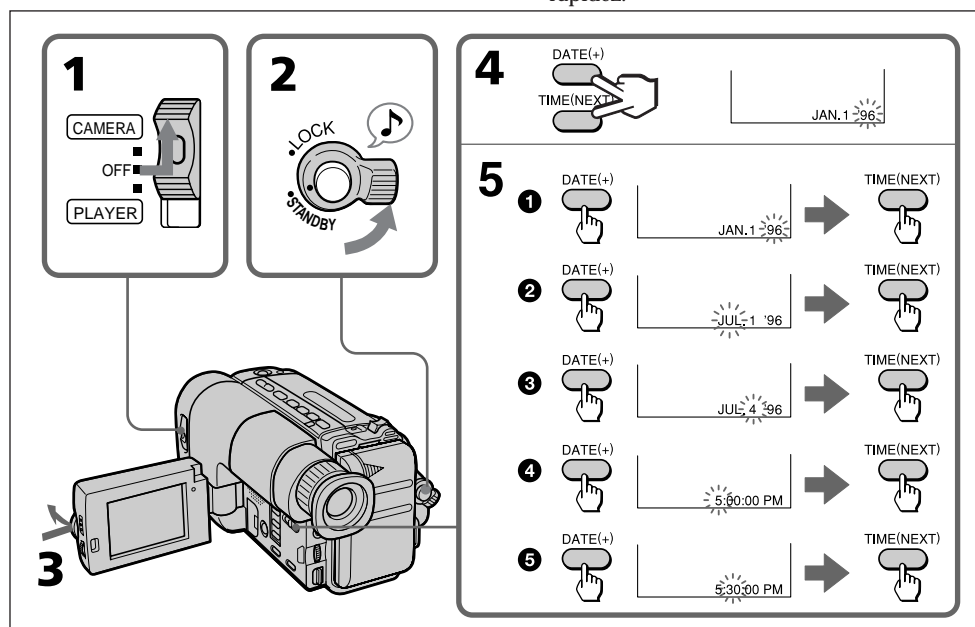
## Reajuste de la fecha y la hora

Reset the date and time using the DATE(+) and TIME(NEXT) buttons.

- (1) Set the POWER switch to CAMERA.
- (2) Turn STANDBY up.
- (3) While pressing PUSH OPEN, open the LCD panel.
- (4) Press DATE(+) and TIME(NEXT) simultaneously until the year indicator flashes on the LCD screen or in the viewfinder.
- (5) Set year, month, day, time, minute by pressing DATE(+) and TIME(NEXT). Note that when you keep DATE(+) pressed, the digits advance faster.

Reajuste la fecha y la hora utilizando las teclas DATE(+) y TIME(NEXT).

- (1) Deslice el selector POWER hasta CAMERA.
- (2) Gire STANDBY hacia arriba.
- (3) Manteniendo presionada PUSH OPEN, abra la pantalla de cristal líquido.
- (4) Presione simultáneamente DATE(+) y TIME(NEXT) hasta que en la pantalla de cristal líquido o en el visor parpadee el indicador del año.
- (5) Ajuste el año, mes, día, hora y minutos presionando DATE(+) y TIME(NEXT). Tenga en cuenta que si mantiene presionada DATE(+), los dígitos avanzarán con mayor rapidez.



**To correct the date and time setting**  
Repeat steps 4 and 5.

**To check the date and time**  
Press DATE(+) to display the date indicator. Press TIME(NEXT) to display the time indicator. When you press the same button again, the indicator goes out.

**The year indicator changes as follows:**

'96 → '97 ..... '25

**Note on the time indicator**

The internal clock of the camcorder operates on a 12-hour cycle.

12:00:00 AM stands for midnight

12:00:00 PM stands for noon.

**Para corregir los ajustes de la fecha y la hora**  
Repita los pasos 4 y 5.

**Para comprobar la fecha y la hora**  
Presione DATE(+) de forma que se visualice el indicador de la fecha. Presione TIME(NEXT) para visualizar el indicador de la hora. Cuando vuelva a presionar la misma tecla, el indicador desaparecerá.

**El indicador del año cambiará como sigue:**

'96 → '97 ..... '25

**Nota sobre el indicador de la hora**

El reloj interno de la videocámara trabaja con un ciclo de 12 horas.

12:00:00 AM es la medianoche.

12:00:00 PM es el mediodía.

## Playback modes

The playback mode (SP/LP) is selected automatically according to the recording system in which the tape has been recorded. The quality of the recorded picture in LP mode, however, will not be as good as that in SP mode.

### Recording mode

When you play back a tape recorded in LP mode, the LP indicator lights up in the viewfinder or on the LCD screen.

### Foreign 8 mm video

You cannot play back tapes recorded on a different TV color system. Because the TV color systems differ from country to country, you may not be able to play back foreign prerecorded tapes. Refer to the list of "Using your camcorder abroad" to check the TV color system of foreign countries.

## Modos de reproducción

El modo de reproducción (SP/LP) se seleccionará automáticamente de acuerdo con el sistema de grabación en el que se haya grabado la cinta. Sin embargo, la calidad de las imágenes grabadas en el modo LP no será tan buena como la del modo SP.

### Modo de grabación

Cuando reproduzca una cinta grabada en el modo LP, en el visor o en la pantalla de cristal líquido aparecerá el indicador LP.

### Videocassettes de 8 mm de otro país

Usted no podrá reproducir cintas grabadas en un sistema de color de televisión diferente. Como los sistemas de color de televisión difieren de país a país, no podrá reproducir cintas grabadas en el extranjero. Con respecto al sistema de color de televisión de otros países, consulte "Utilización de la videocámara en el extranjero".

## Tips for using the battery pack

This section shows you how you can get the most out of your battery pack.

### Preparing the battery pack

#### Always carry additional batteries

Have sufficient battery pack power to do 2 to 3 times as much recording as you have planned.

#### Battery life is shorter in cold environment

Battery efficiency is decreased, and the battery will be used up more quickly, if you are recording in cold environment.

#### To save battery power

Turn the STANDBY switch on the camcorder down when not recording to save battery power. A smooth transition between scenes can be made even if recording is stopped and started again. While positioning the subject, selecting an angle, or looking through the viewfinder lens or on the LCD screen, the lens moves automatically and the battery is used. The battery is also used when a cassette is inserted or removed.

## Consejos para utilizar la batería

En esta sección se explica la forma de obtener el máximo rendimiento de la batería.

### Preparación de la batería

#### Lleve siempre baterías adicionales

Prepare suficientes baterías como para poder alimentar la videocámara el doble o el triple del tiempo de videofilmación planeado.

#### La duración de la batería se acortará en climas fríos.

La eficacia de la batería disminuirá y se gastará con mayor rapidez si graba en climas fríos.

#### Para ahorrar batería

Gire el interruptor STANDBY de la videocámara hacia abajo cuando no vaya a videofilmar a fin de ahorrar batería.

Aunque detenga y reinicie la videofilmación, obtendrá una grabación sin transiciones bruscas entre las escenas. Mientras encuadre el motivo o seleccione un ángulo, u observe a través del visor o de la pantalla de cristal líquido, el objetivo se moverá automáticamente y se utilizará la batería. La batería también se utilizará al insertar o extraer un videocassette.

## Tips for using the battery pack

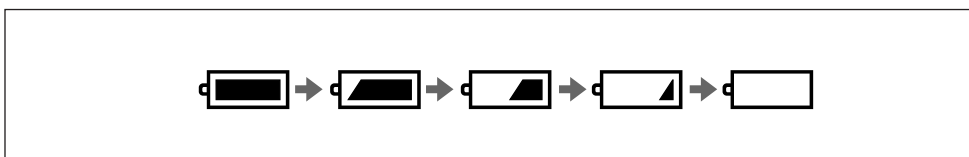
## Consejos para utilizar la batería



### When to replace the battery

While you are using your camcorder, the remaining battery indicator in the viewfinder or on the LCD screen, decreases gradually as battery power is used up.

### Cuándo reemplazar la batería

Mientras esté utilizando la videocámara en el modo, el indicador de carga restante de la batería del visor o de la pantalla de cristal líquido disminuirá gradualmente a medida que se reduzca la carga de la batería.



When the remaining battery indicator reaches the lowest point, the  indicator appears and starts flashing in the viewfinder or on the LCD screen. When the  indicator in the viewfinder or on the LCD screen changes from slow flashing to rapid flashing while you are recording, set the POWER switch to OFF on the camcorder and replace the battery pack. Leave the tape in the camcorder to obtain smooth transition between scenes after the battery pack has been replaced.


#### Note on the remaining battery indicator

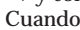
The remaining battery indicator of the camcorder may indicate a different remaining capacity from that of the battery pack with its own indicator (not supplied). The indicator on the battery pack is more accurate.

### Notes on the rechargeable battery pack

#### CAUTION

Never leave the battery pack in temperatures above 60°C (140°F), such as in a car parked in the sun or under direct sunlight.

Cuando el indicador de carga restante de la batería llegue al punto mínimo, en el visor o en la pantalla de cristal líquido aparecerá el indicador  y comenzará a parpadear.

Cuando el indicador  en el visor cambie de parpadeo lento a rápido mientras grabe, deslice el selector POWER de la videocámara hasta OFF y reemplace la batería. Deje el videocassette en la videocámara para obtener una grabación sin transiciones bruscas entre las escenas después de haber reemplazado la batería.

#### Nota sobre el indicador de carga restante de la batería

Es posible que este indicador de la videocámara señale una capacidad restante diferente a la indicada por el propio indicador de la batería (no suministrada). El indicador de la batería es más preciso.

### Notas sobre la batería

#### Precaución

No deje nunca la batería en lugares con una temperatura superior a 60°C, como en el interior de un automóvil aparcado al sol, ni sometido a la luz solar directa.

## Tips for using the battery pack

### The battery heats up

During charging or recording, the battery pack heats up. This is caused by energy that has been generated and a chemical change that has occurred inside the battery pack. This is not cause for concern and is normal.

### Battery pack care

- Remove the battery pack from the camcorder after using it, and keep it in a cool place. When the battery pack is installed to the camcorder, a small amount of current flows to the camcorder even if the POWER switch is set to OFF. This shortens battery life.
- The battery pack is always discharging even when it is not in use after charging. Therefore, you should charge the battery right before using the camcorder.

### How to use the switch on the battery pack

When the switch is supplied with the battery pack ([a] on page 47), you can use it to find whether the battery pack is charged or not. Set the switch to the "no mark" position when charging is completed. Set the switch to the "red mark" position when the battery is used up (or in whichever direction you want to remind yourself).

### The life of the battery pack

If the battery indicator flashes rapidly just after turning on the camcorder with a fully charged battery pack, the battery pack should be replaced with a new fully charged one.

### Charging temperature

You should charge batteries at temperatures from 10°C to 30°C (from 50°F to 86°F). Lower temperatures require a longer charging time.

## Consejos para utilizar la batería

### La batería se calentará

Durante la carga o la grabación, la batería se calentará. Esto se debe a la energía generada y al cambio químico que se produce en el interior de la batería, y no significa problema alguno, es normal.

### Cuidado de la batería

- Después de haber empleado la batería quítela de la videocámara y guárdela en un lugar fresco. Mientras la batería esté fijada a la videocámara, circulará una pequeña cantidad de corriente incluso aunque el selector POWER esté en OFF. Esto acortará la duración útil de la batería.
- La batería estará siempre descargándose, incluso aunque no se utilice. Por lo tanto, se recomienda cargarla antes de utilizar la videocámara.

### Utilización del señalador de la batería

Si la batería posee un señalador ([a] de la pág. 47), usted podrá utilizarlo para saber si la batería está cargada o no. Ponga el selector en la posición "sin marca" cuando finalice la carga. Póngalo en la posición de la "marca roja" cuando la batería esté descargada completamente (o en el sentido que desee y pueda recordar usted mismo).

### Vida útil de la batería

Si el indicador de la batería parpadea rápidamente después de haber conectado la alimentación de la videocámara con una batería completamente cargada, habrá que reemplazarla por otra nueva completamente cargada.

### Temperatura durante la carga

Cargue la batería a una temperatura comprendida entre 10 y 30°C. A bajas temperaturas, la carga tardará más en realizarse.

### Notes on charging

#### A brand-new battery

A brand-new battery pack is not charged. Before using the battery pack, charge it completely.

#### After long storage

Recharge the battery pack after a long period of storage. If the battery pack is charged fully but not used for a long time (about 1 year), it becomes discharged. Charge it again, but in this case the battery life will be shorter than normal. After several charging and discharging cycles, the battery life will recover its original capacity.

### Notes on the terminals

If the terminals (metal parts on the back) are not clean, the battery charge duration will be shortened.

When the terminals are not clean or when the battery pack has not been used for a long time, repeatedly install and remove the battery pack a few times. This improves the contact condition. Also, wipe the + and - terminals with a soft cloth or paper.

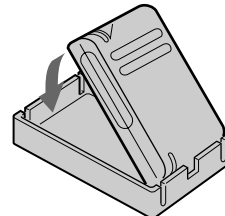
#### Be Sure to Observe the Following

- To prevent an accident caused by a short circuit, do not allow metal objects such as a necklace to touch the battery terminals. When carrying the battery pack, attach to the terminal cover. [b]
- Keep the battery pack away from fire.
- Keep the battery pack dry.
- Do not open nor try to disassemble the battery pack.
- Do not expose the battery pack to any mechanical shock.

[a]



[b]



### Notas sobre la carga

#### Baterías nuevas

Una batería nueva no estará cargada. Antes de utilizarla, cárguela completamente.

#### Después de no haber utilizado una batería durante mucho tiempo

Recargue la batería después de no haberla utilizado durante mucho tiempo. Si una batería completamente cargada no se utiliza durante mucho tiempo (aproximadamente 1 año), se descargará. Vuelva a cargar la batería, pero en este caso su duración será más corta de lo normal. Después de varios ciclos de carga y descarga, la batería recuperará su capacidad original.

### Notas sobre los terminales

Si los terminales (partes metálicas de la parte posterior) no están limpios, la duración de la carga de la batería se acortará.

Cuando los terminales no estén limpios o no haya utilizado la batería durante mucho tiempo, fije y quite la batería varias veces. Esto mejorará el contacto. Además, frote los terminales + y - con un paño o un papel suave.

#### Tenga en cuenta lo siguiente

- Para prevenir accidentes debido a un cortocircuito, no deje que objetos metálicos como un collar entren en contacto con los terminales de la batería. Cuando lleve la batería, fíjela la cubierta de terminales. [b]
- Mantenga la batería alejada del fuego.
- Mantenga la batería seca.
- No abra ni desarme la batería.
- No someta la batería a ninguna clase de golpes.



## Maintenance information and precautions

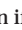
## Información sobre el mantenimiento y precauciones

### Moisture condensation

If the camcorder is brought directly from a cold place to a warm place, moisture may condense inside the camcorder, on the surface of the tape, or on the lens. In this condition, the tape may stick to the head drum and be damaged or the unit may not operate correctly. To prevent possible damage under these circumstances, the camcorder is furnished with moisture sensors. Please take the following precautions.

#### Inside the camcorder

When the  and  indicators flash in the viewfinder or on the LCD screen, moisture has condensed inside the camcorder. If this happens, no other functions except for tape ejection will work.

Eject the tape, turn off the camcorder and leave it with the cassette compartment open for at least one hour. The camcorder can be used again if the  indicator does not appear when the power is turned on again.

#### On the lens

If moisture condenses on the lens, no indicator appears, but the picture becomes dim. Turn off the power and do not use the camcorder for about 1 hour.

#### How to prevent moisture condensation



When bringing the camcorder from a cold place to a warm place, put the camcorder in a plastic bag and allow it to adapt to room conditions over a period of time.


- (1) Be sure to tightly seal the plastic bag containing the camcorder.
- (2) Remove the bag when the air temperature inside it has reached the temperature surrounding it (after about 1 hour).

### Condensación de humedad

Si traslada directamente la videocámara de un lugar frío a otro cálido, es posible que se condense humedad en su interior, en la superficie de la cinta, o en el objetivo. En tales condiciones, la cinta puede adherirse al tambor de cabezas y estropearse, o la videocámara puede no funcionar adecuadamente. Para evitar la posibilidad de daños en estas circunstancias, la videocámara dispone de sensores de humedad. Tenga en cuenta las precauciones siguientes.

#### En el interior de la videocámara

Cuando parpadeen los indicadores  y  en el visor o en la pantalla de cristal líquido, se habrá condensado humedad en la videocámara. Cuando suceda esto, no trabajará ninguna función, excepto la de expulsión del videocassette.

Extraiga el videocassette, desconecte a alimentación de la videocámara, y deje así la videocámara con el compartimiento del videocassette abierto durante una hora por lo menos. La videocámara podrá volver a utilizarse si no aparece el indicador  cuando vuelva a conectar su alimentación.

#### En el objetivo

Si se condensa humedad en el objetivo, no aparecerá ningún indicador, pero la imagen se volverá borrosa. Desconecte la alimentación y no utilice la videocámara durante aproximadamente 1 hora.


#### Cómo prevenir la condensación de humedad

Cuando traslade la videocámara de un lugar frío a otro cálido, colóquela en una bolsa de plástico y deje que se adapte a las condiciones ambientales de la sala durante cierto tiempo.


- (1) No se olvide de cerrar firmemente la bolsa de plástico que contiene la videocámara.
- (2) Saque la videocámara de la bolsa cuando la temperatura del aire del interior de la bolsa haya alcanzado la ambiental (después de 1 hora aproximadamente).



### Video head cleaning

To ensure normal recording and clear pictures, clean the video heads. When  appears in the viewfinder or on the LCD screen in CAMERA mode or playback pictures are "noisy" or hardly visible, the video heads may be dirty.

### Limpieza de las cabezas de vídeo

Para asegurar imágenes claras, limpie las cabezas de vídeo. Cuando en el visor o en la pantalla de cristal líquido aparezca  en el modo CAMERA o las imágenes reproducidas sean "ruidosas" o difíciles de ver, es posible que las cabezas de vídeo estén sucias.



[a] Slight dirty

[b] Dirty

If this happens, clean the video heads with the Sony V8-25CLH cleaning cassette (not supplied). After checking the picture, if it is still "noisy", repeat the cleaning. (Do not repeat cleaning more than 5 times in one session.)

#### Caution

Do not use a commercially available wet-type cleaning cassette. It may damage the video heads.

#### Note

If the V8-25CLH cleaning cassette is not available in your area, consult your nearest Sony dealer.

[a] Ligeramente sucias

[b] Sucias

Cuando aparezcan estas imágenes, limpie las cabezas de vídeo con un cassette de limpieza V8-25CLH Sony (no suministrado). Después de la limpieza, si las imágenes siguen "ruidosas", repita la limpieza. (No repita la limpieza más de 5 veces en una sesión.)

#### Precaución

No utilice cassettes de limpieza de tipo húmedo adquiribles en tiendas del ramo, ya que podrían dañar las cabezas de vídeo.

#### Nota

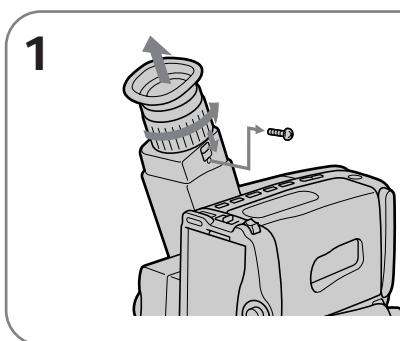
Si el cassette de limpieza V8-25CLH no está disponible en su zona, consulte a un centro de servicio Sony.

## Maintenance information and precautions

## Información sobre el mantenimiento y precauciones

### Removing dust from inside the viewfinder

- (1) Remove the screw with a screwdriver (not supplied). Then, while sliding the RELEASE knob, turn the eyecup in the direction of the arrow and pull it out.
- (2) Clean the surface with a commercially available blower.



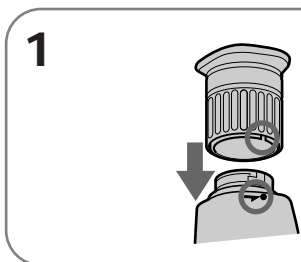
### Para quitar el polvo del interior del visor

- (1) Quite el tornillo con un destornillador (no suministrado). Después, gire el ocular en el sentido de la flecha mientras mantenga deslizado el mando RELEASE y tire del ocular.
- (2) Limpie la superficie con un soplador adquirible en tiendas del ramo.



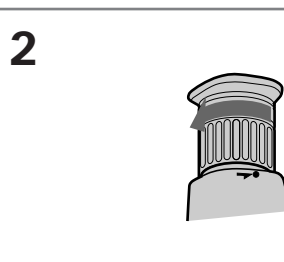
### To reattach the eyecup

- (1) Align the groove on the eyecup with the mark on the barrel.
- (2) Turn the eyecup in the direction of the arrow. Then, replace the screw.



### Para volver a colocar el ocular

- (1) Alinee la ranura del ocular con la marca del tubo.
- (2) Gire el ocular en el sentido de la flecha. Después vuelva a colocar el tornillo.



### Caution

Do not remove any other screws. You may remove only the screws to remove the eyecup.

### Precaución

No quite ningún otro tornillo. Usted solamente deberá quitar el tornillo para desmontar el ocular.

## Precautions

### Camcorder operation

- Operate the camcorder using 6.0 V (battery pack), or 7.5 V (AC power adaptor).
- Should any solid object or liquid fall into the casing, unplug the camcorder and have it checked by your nearest Sony dealer before operating it any further.
- Avoid rough handling or mechanical shock. Be particularly careful of the lens.
- Keep the POWER switch set to OFF when not using the camcorder.
- Do not wrap up the camcorder and operate it since heat may build up internally.
- Keep the camcorder away from strong magnetic fields or mechanical vibration.
- Do not push the LCD screen.
- If the camcorder is used in a cold place, a residual image may appear on the LCD screen. This is not a malfunction.
- While using the camcorder, the back of the LCD screen may heat up. This is not a malfunction.

### On handling tapes

Do not insert anything in the small holes on the rear of the cassette. These holes are used to sense the type of tape, thickness of tape, and if the recording tab is out or in.

### Camcorder care

- When the camcorder is not to be used for a long time, disconnect the power source and remove the cassette. Periodically turn on the power, operate the camera and player sections and play back a tape for about 3 minutes.
- Clean the lens with a soft brush to remove dust. If there are fingerprints on the lens, remove them with a soft cloth.
- Clean the camcorder body with a soft dry cloth, or a soft cloth lightly moistened with a mild detergent solution. Do not use any type of solvent which may damage the finish.

## Precauciones

### Operación de la videocámara

- Alimente la videocámara con 6,0 V (batería) o 7,5 V (adaptador de alimentación de CA).
- Si dentro de la videocámara cae algún objeto sólido o líquido, desenchufe la videocámara y haga que sea revisada por su proveedor Sony más cercano antes de reutilizarla.
- Evite tratos bruscos o golpes. Tenga especial cuidado con el objetivo.
- Cuando no vaya a utilizar la videocámara, ponga el selector POWER en OFF.
- No utilice la videocámara envuelta, porque se recalentaría.
- Mantenga la videocámara alejada de campos magnéticos intensos y vibraciones mecánicas.
- No empuje la pantalla de cristal líquido.
- Si utiliza la videocámara en un lugar frío, es posible que en la pantalla de cristal líquido aparezca una imagen residual. Esto no significa mal funcionamiento.
- Cuando utilice la videocámara, la parte posterior de la pantalla de cristal líquido puede calentarse. Esto no significa mal funcionamiento.

### Cuidado del videocassette

No inserte nada en los pequeños orificios de la parte posterior del videocassette. Estos orificios se utilizan para detectar el tipo de cinta, su grosor, y si la lengüeta de grabación está o no deslizada.

### Cuidados de la videocámara

- Cuando no vaya a utilizar la videocámara durante mucho tiempo, desconecte la fuente de alimentación y extraiga el videocassette. Conecte periódicamente la alimentación, haga funcionar las secciones de la videocámara y el reproductor, y reproduzca una cinta durante unos 3 minutos.
- Limpie el polvo del objetivo con un cepillo suave. Elimine las huellas dactilares con un paño suave.
- Limpie el cuerpo de la videocámara con un paño suave y seco, o ligeramente humedecido en una solución muy diluida de detergente. No emplee ningún tipo de disolvente ya que podría dañar el acabado.

## Maintenance information and precautions

## Información sobre el mantenimiento y precauciones

### AC power adaptor

#### Charging

- Attach the battery pack firmly.
- Place the battery pack on a flat surface without vibration during charging.

#### Others

- Unplug the unit from the wall outlet when not in use for a long time. To disconnect the power cord, pull it out by the plug. Never pull the cord itself.
- Do not operate the unit with a damaged cord or if the unit has been dropped or damaged.
- Do not bend the AC power cord forcibly, or put a heavy object on it. This will damage the cord and may cause a fire or an electrical shock.
- Be sure that nothing metallic comes into contact with the metal parts of the connecting plate. If this happens, a short may occur and the unit may be damaged.
- Always keep the metal contacts clean.
- Do not disassemble the unit.
- Do not apply mechanical shock or drop the unit.
- While the unit is in use, particularly during charging, keep it away from AM receivers and video equipment because it will disturb AM reception and video operation.
- The unit becomes warm while in use. This is normal.
- Do not place the unit in locations that are:
  - Extremely hot or cold
  - Dusty or dirty
  - Very humid
  - Vibrating

If any difficulty should arise, unplug the unit and contact your nearest Sony dealer.

### Adaptador de alimentación de CA

#### Carga

- Fije firmemente la batería.
- Coloque la batería sobre una superficie plana sin vibraciones durante la carga.

#### Otros

- Cuando no vaya a utilizar la unidad durante mucho tiempo, desenchúfela de la toma de la red. Para desconectar el cable de alimentación (de la red), tire del enchufe. No tire nunca del propio cable.
- No utilice la unidad con el cable dañado, después de haberla dejado caer, o cuando esté dañada.
- No doble a la fuerza el cable de alimentación de CA, ni coloque objetos pesados sobre él, ya que podría dañar el cable y provocar incendios o descargas eléctricas.
- Cerciórese de que ningún objeto metálico entre en contacto con las partes metálicas de la placa conectora, ya que se podría producir un cortocircuito que dañaría la unidad.
- Mantenga siempre limpios los contactos metálicos.
- No desarme la unidad.
- No golpee ni deje caer la unidad.
- Cuando esté utilizando la unidad, especialmente durante la carga, manténgala alejada de receptores de AM y equipos de vídeo porque perturbaría la recepción de AM y la operación de vídeo.
- La unidad se calentará durante su utilización. Esto es normal.
- No coloque la unidad en lugares:
  - Extremadamente cálidos o fríos
  - Polvorientos o sucios
  - Muy húmedos
  - Sujetos a vibraciones

Si surge alguna dificultad, desenchufe la unidad y póngase en contacto con su proveedor Sony.

## Using your camcorder abroad

Each country or area has its own electricity and TV color systems. Before using your camcorder abroad, check the following points:

### Power sources

You can use your camcorder in any country or area with the supplied AC power adaptor within 110 V to 240 V AC, 50/60 Hz.

### Difference in color systems

This camcorder is an NTSC system-based camcorder. If you want to view the playback picture on a TV, it must be an NTSC system based TV or a PAL M system-based TV with an NTSC/PAL M transcoder. Check the following list.

#### NTSC system

Bahama Islands, Bolivia, Canada, Central America, Chile, Colombia, Ecuador, Jamaica, Japan, Korea, Mexico, Peru, Surinam, Taiwan, the Philippines, the U.S.A., Venezuela, etc.

#### PAL system

Australia, Austria, Belgium, China, Denmark, Finland, Germany, Great Britain, Holland, Hong Kong, Italy, Kuwait, Malaysia, New Zealand, Norway, Portugal, Singapore, Spain, Sweden, Switzerland, Thailand, etc.

#### PAL M system

Brazil

#### PAL N system

Argentina, Paraguay, Uruguay

#### SECAM system

Bulgaria, Czech Republic, France, Guyana, Hungary, Iran, Iraq, Monaco, Poland, Russia, Slovak Republic, Ukraine, etc.

## Utilización de la videocámara en el extranjero

Cada país o zona posee su propio sistema de suministro eléctrico y sistema de televisión en color. Antes de utilizar su videocámara en el extranjero, verifique los puntos siguientes:

### Fuentes de alimentación

Usted podrá utilizar su videocámara con el adaptador de alimentación de CA suministrado en cualquier país o zona donde la tensión de la red sea de 110 a 240 V CA, 50/60 Hz.

### Diferencia en los sistemas de color

Esta videocámara está basada en el sistema NTSC. Si desea ver la imagen reproducida en un televisor, éste deberá estar basado en el sistema NTSC. PAL M con un transcodificador NTSC/PAL M. Compruebe la lista siguiente.

#### Sistema NTSC

Bolivia, Canadá, Centroamérica, Colombia, Corea, Chile, Ecuador, EE.UU., Filipinas, Islas Bahamas, Jamaica, Japón, México, Perú, Surinam, Taiwan, Venezuela, etc.

#### Sistema PAL

Alemania, Australia, Austria, Bélgica, China, Dinamarca, España, Finlandia, Gran Bretaña, Holanda, Hong Kong, Italia, Kuwait, Malasia, Noruega, Nueva Zelanda, Portugal, Singapur, Suecia, Suiza, Tailandia, etc.

#### Sistema PAL M

Brasil

#### Sistema PAL N

Argentina, Paraguay, Uruguay

#### Sistema SECAM

Bulgaria, Francia, Guyana, Hungría, Irán, Iraq, Mónaco, Polonia, República de Checoslovaquia, República de Eslovaquia, Rusia, Ucrania, etc.

## Trouble check

If you run into any problem using the camcorder, use the following table to troubleshoot the problem. Should the difficulty persist, disconnect the power source and contact your Sony dealer or local authorized Sony service facility.

### Camcorder

#### Power

Symptom	Cause and/or Corrective Actions
The power is not on.	<ul style="list-style-type: none"> <li>• The battery pack is not installed. → Attach the battery pack firmly by pushing the lower part of the battery pack. (p.9)</li> <li>• The battery is dead. → Use a charged battery pack. (p.7)</li> <li>• The AC power adaptor is not connected to wall outlet. → Connect the AC power adaptor to wall outlet. (p.26)</li> </ul>
The power goes off.	<ul style="list-style-type: none"> <li>• While being operated in CAMERA mode, the camcorder has been in the Standby mode for more than 5 minutes. → Turn STANDBY down once and turn it up again. (p.12)</li> <li>• The battery is dead. → Use a charged battery pack. (p.7)</li> </ul>
The battery pack is quickly discharged.	<ul style="list-style-type: none"> <li>• The ambient temperature is too low. (p.44)</li> <li>• The battery pack has not been charged fully. → Charge the battery pack again. (p.7)</li> <li>• The battery pack is completely dead, and cannot be recharged. → Use another battery pack. (p.46)</li> </ul>

#### Operation

Symptom	Cause and/or Corrective Actions
START/STOP does not operate.	<ul style="list-style-type: none"> <li>• The tape is stuck to the drum. → Eject the cassette. (p.10)</li> <li>• The tape has run out. → Rewind the tape or use a new one. (p.22)</li> <li>• The POWER switch is set to PLAYER. → Set it to CAMERA. (P.11)</li> <li>• The tab on the cassette is out (red). → Use a new cassette or slide the tab. (p.10)</li> </ul>
The cassette cannot be removed from the holder.	<ul style="list-style-type: none"> <li>• The battery is dead. → Use a charged battery pack or the AC power adaptor. (p.7, 26)</li> </ul>
No function except for cassette ejection works.	<ul style="list-style-type: none"> <li>• Moisture condensation has occurred. → Remove the cassette and leave the camcorder for at least 1 hour. (p.48)</li> </ul>
The tape does not move when a tape transport button is pressed.	<ul style="list-style-type: none"> <li>• The POWER switch is set to CAMERA or OFF. → Set it to PLAYER. (p.22)</li> <li>• The tape has run out. → Rewind the tape or use a new one. (p.22)</li> </ul>
The date or time indicator is flashing.	<ul style="list-style-type: none"> <li>• You pressed DATE and TIME together for more than 2 seconds. The camcorder is not malfunctioning. → You may start recording. Flashing will stop soon.</li> <li>• The lithium battery is weak or dead. → Replace the lithium battery with a new one. (p.41)</li> </ul>

Symptom	Cause and/or Corrective Actions
The date or time indicator disappears.	<ul style="list-style-type: none"> <li>Reset the date and time. (p.43)</li> </ul>

Recording stops in a few seconds.	<ul style="list-style-type: none"> <li>START/STOP MODE switch is set to <math>\frac{1}{2}</math> or 5 SEC. → Set it to <math>\frac{1}{2}</math>. (p.33)</li> </ul>
-----------------------------------	--

## Picture

Symptom	Cause and/or Corrective Actions
---------	---------------------------------

The image on the viewfinder screen is not clear.	<ul style="list-style-type: none"> <li>The viewfinder lens is not adjusted. → Adjust the viewfinder lens. (p.13)</li> </ul>
--	---

A vertical band appears when a subject such as lights or a candle flame is shot against a dark background.	<ul style="list-style-type: none"> <li>The contrast between the subject and background is too high. The camcorder is not malfunctioning. → Change locations.</li> </ul>
--	---

The picture is "noisy".	<ul style="list-style-type: none"> <li>The video heads may be dirty. → Clean the heads using the Sony V8-25CLH cleaning cassette. (p.49)</li> </ul>
-------------------------	---

The picture does not appear in the viewfinder.	<ul style="list-style-type: none"> <li>The LCD panel is open. → Close the LCD panel. (p.17)</li> </ul>
--	--

The picture does not appear on the LCD screen.	<ul style="list-style-type: none"> <li>Incorporated fluorescent tube is worn out. → Please contact your nearest Sony dealer.</li> </ul>
--	---

A vertical band appears when shooting a very bright subject.	<ul style="list-style-type: none"> <li>The camcorder is not malfunctioning.</li> </ul>
--	--

An unknown picture is displayed.	<ul style="list-style-type: none"> <li>The camcorder operates in Demo mode. → Exit the Demo mode. (p.69)</li> </ul>
----------------------------------	---

## Others

Symptom	Cause and/or Corrective Actions
---------	---------------------------------

The supplied Remote Commander does not work .	<ul style="list-style-type: none"> <li>COMMANDER is set to OFF. → Set it to ON. (p.37)</li> <li>Something is blocking the infrared rays. → Remove the obstacle.</li> <li>The battery is not inserted with the correct polarity. → Insert the battery with the correct polarity. (p.67)</li> <li>The batteries are dead. → Insert new ones. (p.67)</li> </ul>
---	--

There is dust in the viewfinder.	<ul style="list-style-type: none"> <li>Detach the eyecup and clean the viewfinder lens. (p.50)</li> </ul>
----------------------------------	---

Bubbles appear inside the lens.	<ul style="list-style-type: none"> <li>When you use the camcorder where the air pressure is low such as on a mountain or in an airplane, you may find bubbles inside the lens. This is not a malfunction. Bubbles will usually disappear after about a week. But, how long it takes depends on the air pressure and use.</li> </ul>
---------------------------------	---

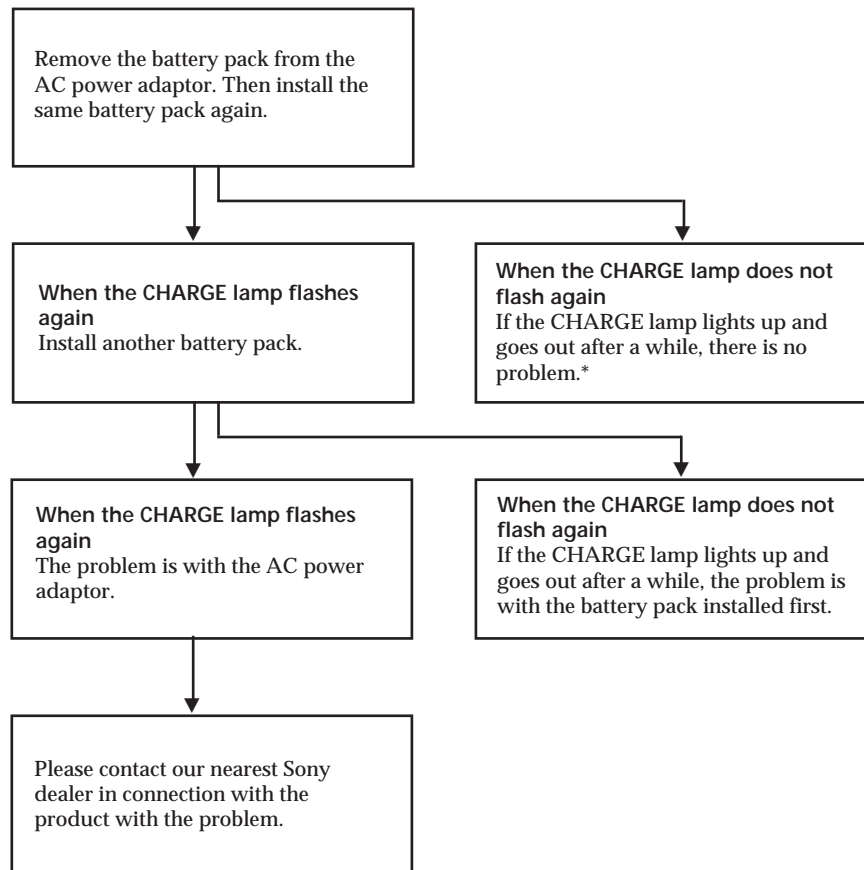
(to be continued)

## Trouble check

Symptom	Cause and/or Corrective Actions
The POWER lamp does not light.	<ul style="list-style-type: none"> <li>Set the selector to VTR (DC OUT) and disconnect the power cord. After about one minute, try again. (p.9)</li> </ul>
The CHARGE lamp flashes.	<ul style="list-style-type: none"> <li>See the following chart.</li> </ul>

### When the CHARGE lamp flashes

Check through the following chart.



\* If you use a battery pack which you have just bought or which has been left unused for a long time, the CHARGE lamp may flash at the first charging. This does not indicate a problem. Repeat again to charge with the same battery pack.



## Solución de problemas

Si encuentra algún problema utilizando la videocámara, consulte la tabla siguiente para solucionarlo. Si el problema persiste, desconecte la fuente de alimentación y póngase en contacto con su proveedor o con un centro de servicio Sony.

### Videocámara

#### Alimentación

Síntoma	Causa y/o solución
La alimentación no se conecta.	<ul style="list-style-type: none"> <li>La batería no está fijada. → Fije la batería firmemente empujando la parte inferior de la misma. (pág. 9)</li> <li>La batería está agotada. → Utilice una batería cargada. (pág. 7)</li> <li>El adaptador de alimentación de CA no está conectado a una toma de la red. → Conéctelo a una toma de la red. (pág. 26)</li> </ul>
La alimentación se desconecta.	<ul style="list-style-type: none"> <li>Durante la utilización en el modo CAMERA, la videocámara ha permanecido en el modo de espera durante más de 5 minutos. → Gire STANDBY una vez hacia abajo y vuelva a girarlo hacia arriba. (pág. 12)</li> <li>La batería está agotada. → Utilice una batería cargada. (pág. 7)</li> </ul>
La batería se descarga rápidamente.	<ul style="list-style-type: none"> <li>La temperatura ambiental es demasiado baja. (pág. 44)</li> <li>La batería no estaba completamente cargada. → Vuelva a cargar la batería. (pág. 7)</li> <li>La batería se ha agotado completamente y no se puede recargar. → Utilice otra batería. (pág. 46)</li> </ul>

#### Operación

Síntoma	Causa y/o solución
La tecla START/STOP no funciona.	<ul style="list-style-type: none"> <li>La cinta está pegada al tambor. → Extraiga el videocassette. (pág. 10)</li> <li>La cinta ha finalizado. → Rebobine la cinta o utilice otra nueva. (pág. 22)</li> <li>El selector POWER está en PLAYER. → Póngalo en CAMERA. (pág. 11)</li> <li>La lengüeta del videocassette está al descubierto (roja). → Utilice un videocassette nuevo o deslice la lengüeta. (pág. 10)</li> </ul>
No es posible extraer el videocassette del compartimiento.	<ul style="list-style-type: none"> <li>La batería está agotada. → Utilice una batería cargada o el adaptador de alimentación de CA. (pág. 7, 26)</li> </ul>
No trabaja ninguna función excepto la de expulsión del videocassette.	<ul style="list-style-type: none"> <li>Se ha producido condensación de humedad. → Extraiga el videocassette y no use la videocámara durante por lo menos una hora. (pág. 48)</li> </ul>
La cinta no se mueve al presionar una tecla de transporte de la misma.	<ul style="list-style-type: none"> <li>El selector POWER está en CAMERA u OFF. → Póngalo en PLAYER. (pág. 22)</li> <li>La cinta ha finalizado. → Rebobine la cinta o utilice otra nueva. (pág. 22)</li> </ul>

(Continúa)

## Solución de problemas

Síntoma	Causa y/o solución
El indicador de la fecha o la hora parpadea.	<ul style="list-style-type: none"> <li>• Presionó simultáneamente DATE y TIME durante más de 2 segundos.               <ul style="list-style-type: none"> <li>→ La videocámara no está funcionando mal y es posible grabar. El parpadeo cesará pronto.</li> </ul> </li> <li>• La pila de litio está débil o agotada.               <ul style="list-style-type: none"> <li>→ Reemplácela por otra nueva. (pág. 41)</li> </ul> </li> </ul>
El indicador de la fecha o la hora parpadea.	<ul style="list-style-type: none"> <li>→ Reajuste la fecha y la hora. (pág. 43)</li> </ul>
La grabación se para después de algunos segundos.	<ul style="list-style-type: none"> <li>• START/STOP MODE está ajustado a <math>\frac{1}{2}</math> o a 5 SEC.               <ul style="list-style-type: none"> <li>→ Ajústelo a <math>\frac{1}{4}</math>. (pág. 33)</li> </ul> </li> </ul>

### Imagen

Síntoma	Causa y/o solución
La imagen en la pantalla del visor no es nítida.	<ul style="list-style-type: none"> <li>• La lente del visor no está ajustada.               <ul style="list-style-type: none"> <li>→ Ajústela. (pág. 13)</li> </ul> </li> </ul>
Cuando se video filman motivos tales como luces o la llama de una vela sobre un fondo oscuro, aparece una franja vertical.	<ul style="list-style-type: none"> <li>• El contraste entre el motivo y el fondo es demasiado alto. La videocámara no está funcionando mal.               <ul style="list-style-type: none"> <li>→ Cambie las condiciones.</li> </ul> </li> </ul>
Las imágenes son "ruidosas".	<ul style="list-style-type: none"> <li>• Es posible que las cabezas de vídeo estén contaminadas.               <ul style="list-style-type: none"> <li>→ Límpielas utilizando un cassette de limpieza V8-25CLH Sony. (pág. 49)</li> </ul> </li> </ul>
No aparecen imágenes en el visor.	<ul style="list-style-type: none"> <li>• La pantalla de cristal líquido está abierta.               <ul style="list-style-type: none"> <li>→ Cíérrela. (pág. 17)</li> </ul> </li> </ul>
No aparecen imágenes en la pantalla de cristal líquido.	<ul style="list-style-type: none"> <li>• El tubo fluorescente incorporado está quemado.               <ul style="list-style-type: none"> <li>→ Póngase en contacto con su proveedor Sony.</li> </ul> </li> </ul>
Cuando se videofilma un motivo muy brillante, aparece una franja vertical.	<ul style="list-style-type: none"> <li>• La videocámara no está funcionando mal.</li> </ul>
Se visualiza una imagen desconocida.	<ul style="list-style-type: none"> <li>• La videocámara esté en el modo de demostración.               <ul style="list-style-type: none"> <li>→ Salga del modo de demostración. (pág. 69)</li> </ul> </li> </ul>

### Otros

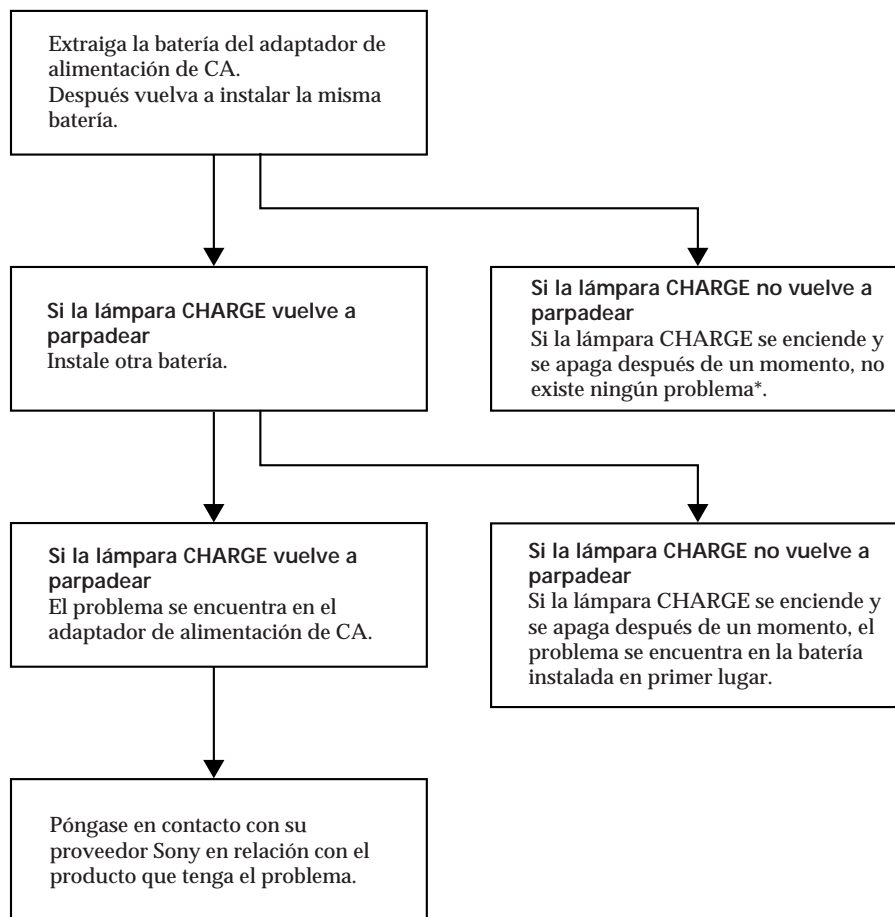
Síntoma	Causa y/o solución
El telemando suministrado no funciona.	<ul style="list-style-type: none"> <li>• COMMANDER está ajustado a OFF.               <ul style="list-style-type: none"> <li>→ Ajústelo a ON. (pág. 37)</li> </ul> </li> <li>• Algo se interpone al paso de los rayos infrarrojos.               <ul style="list-style-type: none"> <li>→ Elimine el obstáculo.</li> </ul> </li> <li>• Las pilas no están colocadas con la polaridad correcta.               <ul style="list-style-type: none"> <li>→ Colóquelas con la polaridad correcta. (pág. 67)</li> </ul> </li> <li>• Las pilas están agotadas.               <ul style="list-style-type: none"> <li>→ Coloque pilas nuevas. (pág. 67)</li> </ul> </li> </ul>
Hay polvo en el interior del visor.	<ul style="list-style-type: none"> <li>• Quite el ocular y limpie la lente del visor. (pág. 50)</li> </ul>
En el interior del objetivo aparecen burbujas.	<ul style="list-style-type: none"> <li>• Cuando utilice la videocámara donde la presión atmosférica sea baja, como en una montaña o en un avión, es posible que aparezcan burbujas en el interior del objetivo. Esto no significa mal funcionamiento. Las burbujas normalmente desaparecerán después de una semana. Sin embargo, este tiempo dependerá de la presión atmosférica y de la utilización.</li> </ul>

## Adaptador de alimentación de CA

Síntoma	Causa y/o solución
La lámpara POWER no se enciende.	→ Ponga el selector en VTR (DC OUT) y desconecte el cable de alimentación de CA. Después de aproximadamente un minuto, intente otra vez. (pág. 9)
La lámpara CHARGE parpadea.	• Consulte el organigrama siguiente.

### Quando parpadee la lámpara CHARGE

Compruebe el organigrama siguiente.



\* Si utiliza una batería recién comprada, u otra que no haya empleado durante mucho tiempo, la lámpara CHARGE puede parpadear en la primera carga, pero esto no es ningún problema. Repita la carga de la misma batería.

## Specifications

## Video camera recorder

## System

## Video recording system

Two rotary heads, Helical scanning, FM system

## Audio recording system

Rotary heads, FM system

## Video signal

NTSC color, EIA standards

## Usable cassette

8 mm video format cassette (standard 8 mm)

## Recording/Playback time

SP mode: 2 hours (P6-120)

LP mode: 4 hours (P6-120)

## Fastforward/rewind time

Approx. 5 min. (P6-120)

## Image device

CCD (Charge Coupled Device)

## Viewfinder

Electronic viewfinder

Black and white

## Lens

12x, Combined power zoom lens, F1.8-2.7

Filter diameter 37 mm (1 1/2 inches)

## Focal distance

f = 5.4 - 64.8 mm (1/32 - 2 5/8 inches)

When converted to a 35mm still camera

CCD-TRV11: 39 - 468 mm (1 9/16 - 18 1/2 inches)

CCD-TRV21: 47 - 564 mm (1 7/8 - 22 1/4 inches)

## Color temperature

## Auto

## Minimum illumination\*

CCD-TRV11: 0.8 lx at F 1.8 (Visible minimum low light 0.4 lx)

CCD-TRV21: 4 lx at F 1.8

## Illumination range

CCD-TRV11: 0.8 to 100,000 lx

CCD-TRV21: 4 to 100,000 lx

## Recommended illumination

More than 100 lx

\* Minimum illumination expresses the light level a camcorder requires to produce a picture. Visible minimum low light expresses the light level to produce a visible signal.

## LCD screen

## Picture

2.5 inches measured diagonally

50.3 x 37.4 mm (2 x 1 1/2 inches)

## On-screen display

TN LCD/TFT active matrix method

## Total dot number

61,380 (279 x 220)

## Input and Output connectors

## Video output

Phono jack, 1 Vp-p, 75  $\Omega$ , unbalanced

## Audio output

Monaural, Phono jack, 327

mV, (at load impedance 47 k $\Omega$ ), impedance less than 2.2

k $\Omega$

## RFU DC OUT

Special minijack, DC 5 V

## Earphone jack

## Mini-jack

## LANC control jack

Stereo mini-minijack ( $\varnothing$  2.5 mm)

## MIC jack

Minijack, 0.388 mV, low impedance with 2.5 to 3 V DC

output, impedance 6.8 k $\Omega$  ( $\varnothing$  3.5 mm)

## Speaker

Dynamic-speaker

## General

## Power requirements

7.5 V (AC power adaptor)

## Average power consumption

CCD-TRV11

4.7 W during camera recording using the LCD

3.6 W during camera recording using the

viewfinder

CCD-TRV21

5.1 W during camera recording using the LCD

4.0 W during camera

recording using the viewfinder

## Operating temperature

0°C to 40°C (32°F to 104°F)

## Storage temperature

-20°C to +60°C (-4°F to +140°F)

## Dimensions (Approx.)

113 x 106 x 210 mm (4 1/2 x 4 1/4 x 8 3/8 inches) (w/h/d)

## Mass (Approx.)

Excluding the battery pack, lithium battery, cassette and shoulder strap

CCD-TRV11: 850g

CCD-TRV21: 860g

Including the battery pack NP-55, lithium battery CR2025,

cassette P6-120 and shoulder strap

CCD-TRV11: 1.1kg

CCD-TRV21: 1.1kg

## Microphone

Electret condenser microphone, monaural type

## Supplied accessories

See page 6.

## AC power adaptor

## Power requirements

110 - 240 V AC, 50/60Hz

## Power consumption

AC-V15: 18 W

AC-V16: 20 W

AC-V16A: 22 W

## Output voltage

DC OUT in operation mode

AC-V15: 7.5 V, 1.6 A

AC-V16/V16A: 7.5 V, 1.8 A

## Battery charge terminal

10 V, 1.1 A in charge mode

## Application

Sony battery packs NP-55 (supplied), NP-55H, NP-C65, NP-67, NP-77H, NP-77HD, NP-98, NP-98D

## Operating temperature

0°C to 40°C (32°F to 104°F)

## Storage temperature

-20°C to +60°C (-4°F to +140°F)

## Dimensions (Approx.)

166 x 43 x 75 mm (6 5/8 x 1 11/16 x 3 inches) (w/h/d)

including projecting parts and controls

## Mass (Approx.)

AC-V15/V16: 420 g (15 oz)

AC-V16A: 450 g (16 oz)

Design and specifications are subject to change without notice.

**Español**

## Especificaciones

### Videocámara

#### Sistema

Sistema de videograbación

De FM con exploración helicoidal de dos cabezas giratorias

Sistema de audiograbación

De FM con cabezas giratorias

Señal de vídeo

Color NTSC, normas de la EIA

Videocassette utilizable

De formato de 8 mm (8mm estándar)

Tiempo de grabación/reproducción

Modo SP: 2 horas (P6-120)

Modo LP: 4 horas (P6-120)

Tiempo de avance rápido/rebobinado

Aprox. 5 minutos (P6-120)

Dispositivo de imagen

CCD (Dispositivo de transferencia de carga)

Visor

Electrónico, Blanco y Negro

Objetivo

12 aumentos

Zoom motorizado combinado, F 1,8 - 2,7

Diámetro para filtro: 37 mm

Distancia focal

f = 5,4 - 64,8 mm

Convertida a una cámara fotográfica de 35 mm

CCD-TRV11: 39 - 468 mm

CCD-TRV21: 47 - 564 mm

Temperatura de color

Automática

Iluminación mínima\*

CCD-TRV11: 0,8 lx a F 1,8

(Iluminación baja mínima visible de 0,4 lx)

CCD-TRV21: 4 lx a F 1,8

Gama de iluminación

CCD-TRV11: 0,8 a 100.000 lx

CCD-TRV21: 4 a 100.000 lx

Iluminación recomendada

Más de 100 lx

\* La iluminación mínima

expresa el nivel de iluminación que requiere una videocámara para producir una imagen. La iluminación baja mínima visible expresa el nivel de iluminación para producir una señal visible.

Imagen de la pantalla de cristal líquido

2,5 pulgadas medida diagonalmente

50,3 x 37,4 mm

Indicaciones en pantalla

Método de matriz activa TN

LCD/TFT

Número total de puntos

61.380 (279 x 220)

Conectores de entrada y salida

Salida de vídeo

Toma fono, 1 Vp-p, 75 Ω,

desequilibrada

Salida de audio

Monoaural, toma fono, 327 mV

(a 47 kΩ de impedancia de

carga)

Impedancia inferior a 2,2 kΩ

RFU DC OUT

Minitoma especial, 5 V CC

Toma para auricular

Minitoma

Toma de control LANC

Superminitoma estéreo (ø 2,5 mm)

Toma MIC

Minitoma, 0,388 mV, baja

impedancia de 2,5 a 3 V CC,

impedancia con salida de 6,8

kΩ (ø 3,5 mm)

Altavoz

Altavoz dinámico

#### Generales

Alimentación

7,5 V (adaptador de

alimentación de CA)

Consumo promedio

CCD-TRV11

4,7 W durante la

videofilmación utilizando la

pantalla de cristal líquido

3,6 W durante la

videofilmación utilizando el

visor.

CCD-TRV21

5,1 W durante la

videofilmación utilizando la

pantalla de cristal líquido

4,0 W durante la

videofilmación utilizando el

visor.

Temperatura de

funcionamiento

0 a 40°C

Temperatura de

almacenamiento

-20 a +60°C

Dimensiones (Aprox.)

113 x 106 x 210 mm (an/al/prf)

Masa (Aprox.)

Excluyendo la batería, la pila de

litio, el videocassette y la

bandolera

CCD-TRV11: 850g

CCD-TRV21: 860g

Incluyendo la batería

NP-55, la pila de litio CR2025,

el videocassette P6-120 y la

bandolera

CCD-TRV11: 1,1kg

CCD-TRV21: 1,1kg

Micrófono

Electrostático de electro, tipo

monoaural

Accesorios suministrados

Consulte la página 6.

### Adaptador de

### alimentación de CA

Alimentación

110 - 240 V CA, 50/60 Hz

Consumo

AC-V15: 18 W

AC-V16: 20 W

AC-V16A: 22 W

Tensión de salida

DC OUT en el modo de

funcionamiento

AC-V15: 7,5 V, 1,6 A

AC-V16/V16A: 7,5 V, 1,8 A

Terminal de carga de batería:

10 V, 1,1A, en el modo de carga

Aplicación

Batería NP-55 (suministrada),

NP-55H, NP-C65, NP-67, NP-

77H, NP-77HD, NP-98, NP-98D

Sony

Temperatura de

funcionamiento

0 a 40°C

Temperatura de

almacenamiento

-20 a +60°C

Dimensiones (Aprox.)

166 x 43 x 75 mm

(an/al/prf) incluyendo partes

y controles salientes

Masa (Aprox.)

AC-V15/V16: 420g

AC-V16A: 450g

Diseño y especificaciones

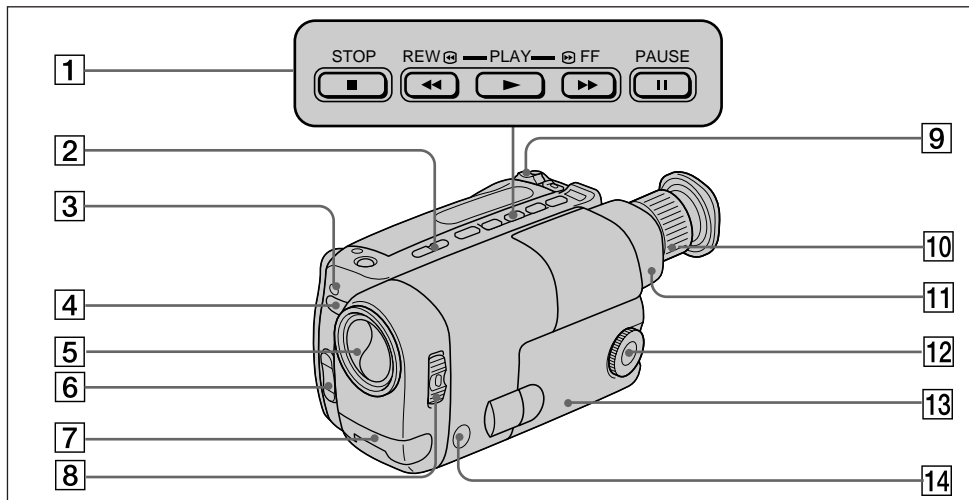
sujetos a cambio sin previo

aviso.

Additional Information

Información adicional

## Identifying the parts / Identificación de las partes



- 1** Tape transport buttons (p.22, 23, 24)  
 ■ STOP  
 ◀◀ REW (rewind)  
 ▶▶ PLAY (playback)  
 ▶▶▶ FF (fast forward)  
 || PAUSE  
 These buttons will function in PLAYER mode.

- 2** EDITSEARCH button (p.20)

- 3** Recording lamp

- 4** Remote sensor (p.68)  
 Aim the Remote Commander here for remote control.

- 5** Lens cover

- 6** Power zoom button (p.18)  
 Use this button when recording in a low position.

- 7** Built-in microphone

- 8** POWER switch (p.11, 22)

- 9** Power zoom lever (p.15)

- 10** Viewfinder adjustment ring (p.13)

- 11** Viewfinder (p.13, 50, 70)

- 12** PROGRAM AE dial (p.32)

- 13** LCD panel (p.17)

- 14** BACK LIGHT button (p.30)

- 1** Teclas de transporte de la cinta (pág. 22, 23, 24)  
 Parada (■ STOP)  
 Rebobinado (◀◀ REW)  
 Reproducción (▶▶ PLAY)  
 Avance rápido (▶▶▶ FF)  
 Pausa (|| PAUSE)  
 Estas teclas no funcionarán en el modo PLAYER.

- 2** Tecla de búsqueda para edición (EDITSEARCH) (pág. 20)

- 3** Lámpara indicadora de videofilmación

- 4** Sensor de control remoto (pág. 68)  
 Apunte hacia él con el telemando.

- 5** Tapa del objetivo

- 6** Tecla del zoom motorizado (pág. 18)  
 Apunte hacia él con el telemando.

- 7** Micrófono incorporado

- 8** Selector de alimentación (POWER) (pág. 11, 12)

- 9** Palanca del zoom motorizado (pág. 15)

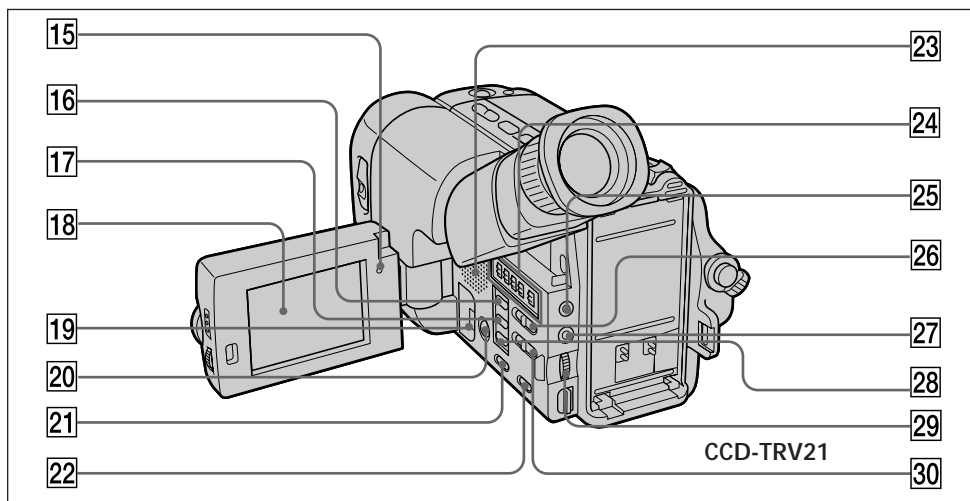
- 10** Anillo de ajuste del visor (pág. 13)



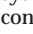

- 11** Visor (pág. 13, 50, 70)



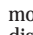

- 12** Dial de exposición automática programada (PROGRAM AE) (pág. 32)

- 13** Pantalla de cristal líquido (pág. 17)

- 14** Tecla de videofilmación a contraluz (BACK LIGHT) (pág. 30)

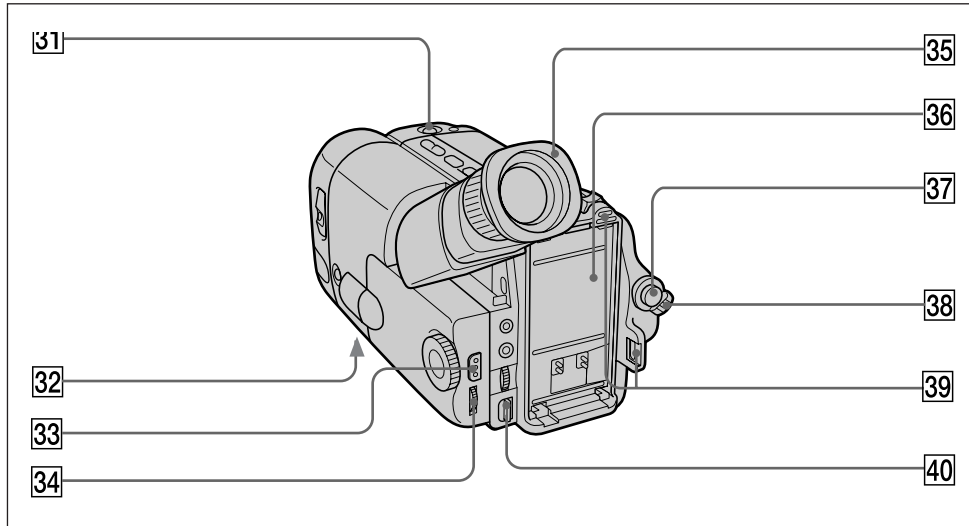


- 15 Recording lamp
- 16 DATE (+) button (p.29)
- 17 TIME (NEXT) button (p.29)
- 18 LCD screen (p.22, 70)
- 19 Lithium battery compartment (p.42)
- 20 DISPLAY button (p.23)
- 21 COUNTER RESET button (p.14)
- 22 END SEARCH button (p.24)
- 23 Speaker
- 24 Mode switches (p.37)
- 25 LANC  control jack  
 stands for Local Application Control Bus system. The  control jack is used for controlling the tape transport of video equipment and peripherals connected to it. This jack has the same function as the connectors indicated as CONTROL L or REMOTE.
- 26 START/STOP MODE switch (p.11, 13, 33)
- 27  (earphone) jack (p.23)
- 28 TITLE button (p.34)
- 29 VOL (speaker volume) control (p.22)
- 30 STEADY SHOT/16:9 WIDE switch (p.35)  
(CCD-TRV21 only)

- 15 Lámpara indicadora de videofilmación
- 16 Tecla de ajuste de la fecha [DATE (+)] (pág. 29)
- 17 Botón de ajuste de la hora (paso siguiente) [TIME (NEXT)] (pág. 29)
- 18 Pantalla de cristal líquido (pág. 22, 70)
- 19 Compartimiento de la pila de litio (pág. 42)
- 20 Tecla de visualización (DISPLAY) (pág. 23)
- 21 Tecla de puesta a cero del contador (COUNTER RESET) (pág. 14)
- 22 Tecla de búsqueda de fin (END SEARCH) (pág. 24)
- 23 Altavoz
- 24 Selectores de modo (pág. 37)
- 25 Toma de control remoto (LANC )  
 significa sistema de control de bus de aplicación local. La toma  se utiliza para controlar el movimiento de la cinta de equipos de vídeo y de dispositivos periféricos conectados a la misma. Esta toma posee la misma función que los conectores indicados como CONTROL L o REMOTE.
- 26 Selector de modo de inicio/parada (START/STOP MODE) (pág. 11, 13, 33)
- 27 Toma para auricular () (pág. 23)
- 28 Botón de título (TITLE) (pág. 34)
- 29 Control de volumen del altavoz (VOL) (pág. 22)
- 30 Selector de modo de videofilmación estable/pantalla amplia (STEADY SHOT/16:9 WIDE) (pág. 35) (CCD-TRV21 solamente)

## Identifying the parts

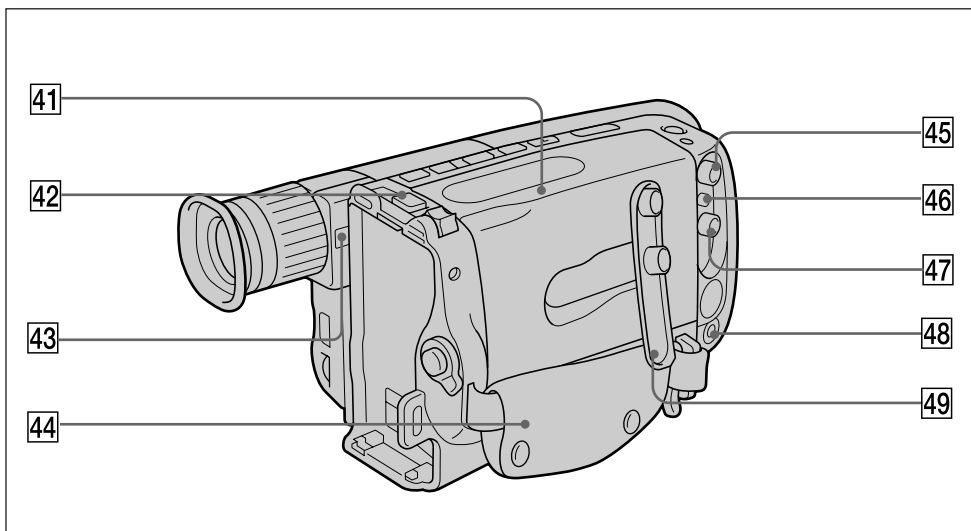
## Identificación de las partes



- 31** START/STOP button (p.18)  
Use this button when recording in a low position.
- 32** Tripod receptacle (p.19)
- 33** PUSH OPEN button (p.17, 22)
- 34** LCD BRIGHT dial (p.17)
- 35** Eyecup (p.18, 50)
- 36** Battery mounting surface (p.9)
- 37** START/STOP button (p.11)
- 38** STANDBY switch (p.11)
- 39** Hooks for shoulder strap (p.65)
- 40** BATT (battery release) knob (p.9)

- 31** Tecla de inicio/parada (START/STOP) (pág. 18)  
Utilice esta tecla cuando videofilme en posición baja.
- 32** Rosca para trípode (pág. 19)
- 33** Mando de apertura (PUSH OPEN) (pág. 17, 22)
- 34** Control de brillo de la pantalla de cristal líquido (LCD BRIGHT) (pág. 17)
- 35** Ocular (pág. 18, 50)
- 36** Superficie de montaje de la batería (pág. 9)
- 37** Tecla de inicio/parada (START/STOP) (pág. 11)
- 38** Interruptor de espera (pág. 11)
- 39** Ganchos para la bandolera (pág. 65)
- 40** Mando de expulsión de la batería (BATT) (pág. 9)





41 Cassette compartment (p.10)

42 EJECT knob (p.10)

43 Eyecup release knob (p.50)

44 Grip strap (p.18)

45 VIDEO OUT jack (p.38, 39)

46 RFU DC OUT (RFU adaptor DC out) jack

47 AUDIO OUT jack (p.38, 39)

48 MIC (microphone) jack  
Connect an external microphone (not supplied). This jack also accepts a "plug-in-power" microphone.

49 Jack cover

**Attaching the shoulder strap**

Attach the supplied shoulder strap to the hooks for the shoulder strap (39) on page 64).

41 Compartimiento del videocassette (pág. 10)

42 Mando de expulsión del videocassette (EJECT) (pág. 10)

43 Mando de liberación del ocular (pág. 50)

44 Correa de la empuñadura (pág. 18)

45 Toma de salida de vídeo (VIDEO OUT) (pág. 38, 39)

46 Toma de salida de CC para el adaptador de RF (RFU DC OUT)

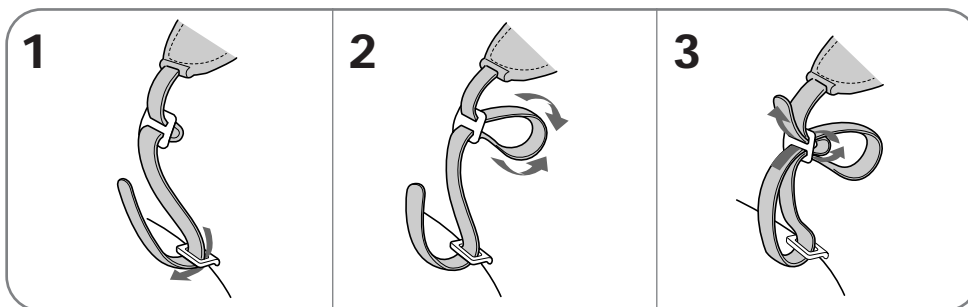
47 Toma de salida de audio (AUDIO OUT) (pág. 38, 39)

48 Toma para micrófono (MIC)  
Conéctele un micrófono externo (no suministrado). Esta toma acepta también un micrófono de "alimentación a través de la clavija".

49 Cubierta de tomas

**Fijación de la bandolera**

Fije la bandolera suministrada a los ganchos para la misma (39) de la página 64).



## Identifying the parts

## Identificación de las partes

### Remote commander

#### Using the Remote Commander

Make sure that the COMMANDER mode is set to ON (p. 37).

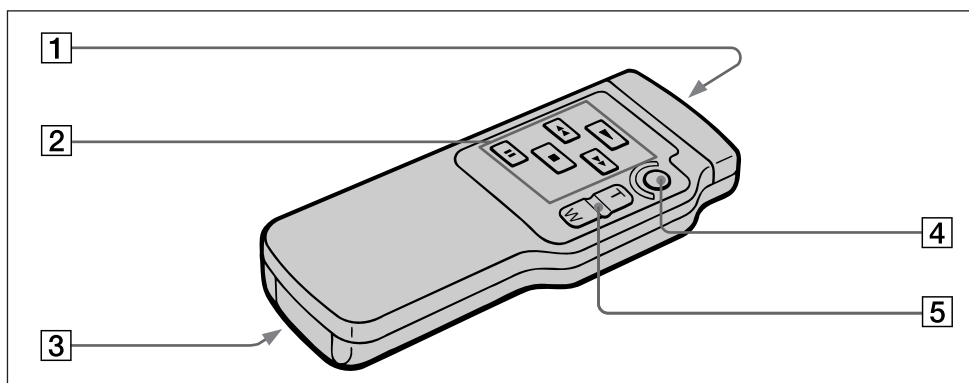
The buttons that have the same name on the Remote Commander as on the camcorder function identically.

### Telemando

#### Utilización del telemando

Cerciórese de activar (ON) el modo de telemando (COMMANDER) (pág. 37).

Las teclas que poseen el mismo nombre en el telemando y en la videocámara funcionarán de la misma forma idéntica.



- |   |   |
|---|---|
| <p><b>1 Transmitter</b><br/>Point toward the remote sensor to control the camcorder after turning on the camcorder.</p> <p><b>2 Tape transport buttons (p.22)</b></p> <p><b>3 R6 (size AA) battery holder (p.67)</b></p> <p><b>4 START/STOP button</b></p> <p><b>5 Power zoom button</b><br/>The zooming speed is unchangeable on the Remote Commander.</p> | <p><b>1 Transmisor</b><br/>Apunte con él hacia el sensor remoto para controlar la videocámara después de haber conectado la alimentación de la misma.</p> <p><b>2 Teclas de transporte de la cinta (pág. 22)</b></p> <p><b>3 Compartimiento de las pilas R6 (tamaño AA) (pág. 67)</b></p> <p><b>4 Tecla de inicio/parada (START/STOP)</b></p> <p><b>5 Tecla del zoom motorizado</b><br/>La velocidad del zoom no podrá cambiarse en el telemando.</p> |
|---|---|

### To prepare the remote commander

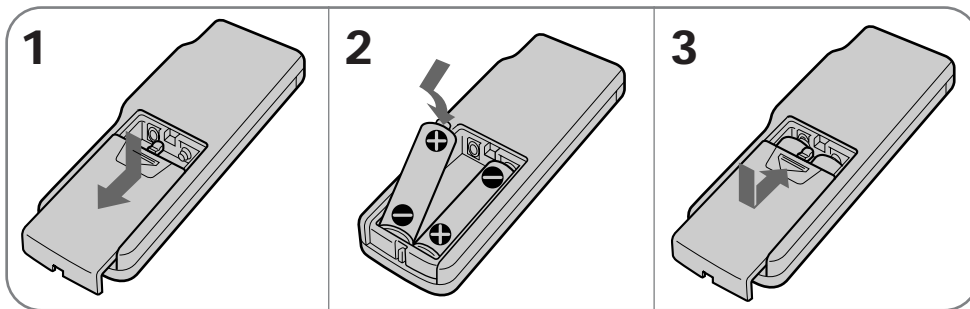
To use the Remote Commander, you must insert two R6 (size AA) batteries. Use the supplied R6 (size AA) batteries.

- (1) Remove the battery cover from the Remote Commander.
- (2) Insert both of the R6 (size AA) batteries with correct polarity.
- (3) Put the battery cover back onto the Remote Commander.

### Preparación del telecomando

Para utilizar el telecomando, deberá colocar dos pilas R6 (tamaño AA). Utilice las pilas R6 (tamaño AA) suministradas.

- (1) Quite la tapa del compartimiento de las pilas en el telecomando.
- (2) Inserte las dos pilas R6 (tamaño AA) con la polaridad correcta.
- (3) Cierre la tapa.



#### Note on battery life

The batteries for the Remote Commander last about 6 months under normal operation. When the batteries become weak or dead, the Remote Commander does not work.

#### To avoid damage from possible battery leakage

Remove the batteries when you will not use the Remote Commander for a long time.

#### Nota sobre la duración de las pilas

Las pilas en el telecomando durarán unos 6 meses en condiciones normales de funcionamiento. Cuando las pilas se debiliten o agoten, el telecomando no funcionará.

#### Para evitar el daño que podría causar el derrame del electrolito de las pilas

Cuando no vaya a utilizar el telecomando durante mucho tiempo, extraiga las pilas.

## Identifying the parts

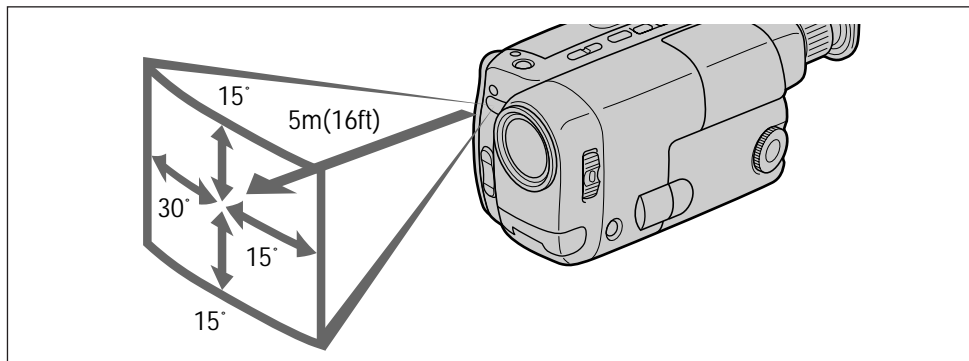
## Identificación de las partes

### Remote control direction

Aim the Remote Commander to the remote sensor within the range as shown below.

### Área controlable mediante el telemando

Apunte con el telemando hacia el sensor de control remoto dentro de la gama que se muestra en la ilustración.



### Notes on the Remote Commander

- Keep the remote sensor away from strong light sources such as direct sunlight or illumination. Otherwise, the remote control may not be effective.
- Be sure that there is no obstacle between the remote sensor on the camcorder and the Remote Commander.
- This camcorder works at commander mode VTR 2. The commander modes (1, 2, and 3) are used to distinguish this camcorder from other Sony VCRs to avoid remote control misoperation. If you use another Sony VCR at commander mode VTR 2, we recommend you change the commander mode or cover the remote sensor of the VCR with black paper.

### Notas sobre el telemando

- Mantenga el sensor de control remoto alejado de luces intensas, como la directa del sol u otras de iluminación. De lo contrario, el telemando no funcionará adecuadamente.
- Asegúrese de que no haya ningún obstáculo entre el telemando y el sensor remoto.
- Esta videocámara funciona con señales del modo de mando VTR 2. El modo de mando (1, 2 y 3) se utiliza para distinguir esta videocámara de otras videograbadoras Sony para evitar una operación errónea de control remoto. Si utiliza otra videograbadora Sony en el modo de mando VTR 2, se recomienda cambiarlo o cubrir el sensor de control remoto de la videograbadora con un papel negro.

### To watch the demonstration

You can watch a brief demonstration of pictures with special effects.

If the demonstration appears when you turn on the camcorder for the first time, exit the Demo mode to use your camcorder.

### To enter demo mode

- (1) Eject the cassette and set the POWER switch to OFF.
- (2) Turn STANDBY up.
- (3) While holding down ► set the POWER switch to CAMERA. Demonstration starts.  
The demonstration stops when you insert the cassette.

Note that once you enter Demo mode, this mode is retained as long as the lithium battery is in place. Therefore, demonstration starts automatically 10 minutes later every time you set the POWER switch to CAMERA, or after you eject the cassette.

### To exit demo mode

- (1) Set the POWER switch to OFF.
- (2) Turn STANDBY up.
- (3) While holding down ■ set the POWER switch to CAMERA.

### Para ver la demostración

Usted podrá ver una corta demostración de imágenes con efectos especiales.

Si aparece la demostración al conectar la alimentación de la videocámara por primera vez, salga del modo de demostración para utilizar la videocámara.

### Para entrar en el modo de demostración

- (1) Expulse el videocassette y deslice el selector POWER hasta OFF.
- (2) Gire STANDBY hacia arriba.
- (3) Manteniendo presionada ► hacia abajo, deslice el selector POWER hasta CAMERA. La demostración comenzará. La demostración cesará cuando inserte un videocassette.

Tenga en cuenta que una vez que haya entrado en el modo de demostración, este modo se mantendrá mientras la pila de litio esté en su lugar. Por lo tanto, la demostración comenzará automáticamente después de 10 minutos cada vez que deslice el selector POWER hasta CAMERA, o después de haber expulsado el videocassette.

### Para salir del modo de demostración

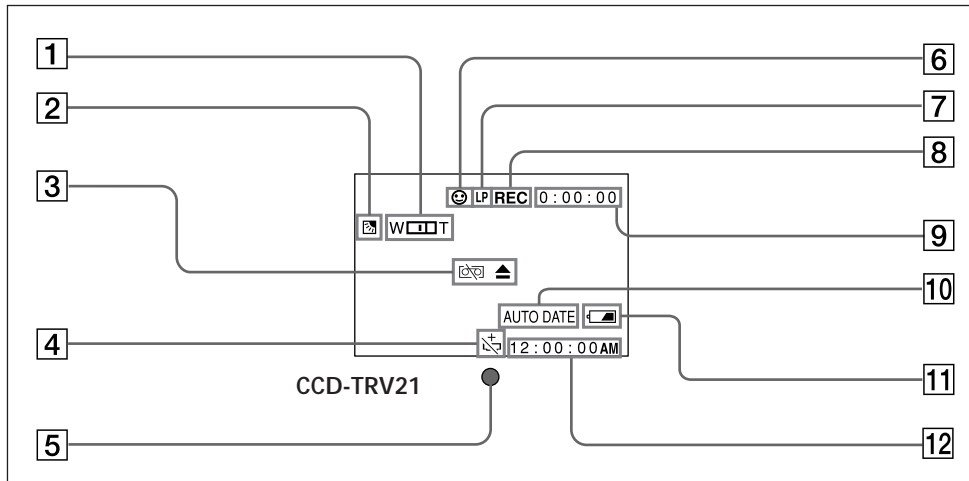
- (1) Deslice el selector POWER hasta OFF.
- (2) Gire STANDBY hacia arriba.
- (3) Manteniendo presionada ■ hacia abajo, deslice el selector POWER hasta CAMERA.


## Identifying the parts


## Identificación de las partes

### In the viewfinder and on the LCD screen

### En el visor y en la pantalla de cristal líquido



- 1 Power zoom indicator (p.16)  
(CCD-TRV21 only)
- 2 Back light indicator (p. 30)
- 3 Warning indicator (p. 71)
- 4 Lithium battery indicator (p. 41)
- 5 Recording lamp/battery lamp (p. 11)  
(in the viewfinder)
- 6 Mirror mode indicator (p. 27)
- 7 Recording in LP mode (p. 11)
- 8 Tape transport mode (p. 11)
- 9 Tape counter (p. 14)
- 10 AUTO DATE indicator (p. 11)
- 11 Remaining battery indicator (p. 45)  

- 12 Date, Time or Title (p. 29, 34)

- 1 Indicador del zoom motorizado (pág. 16)  
(CCD-TRV21 solamente)
- 2 Indicador de videofilmación a contraluz  
(pág. 30)
- 3 Indicador de advertencia (pág. 71)
- 4 Indicador del estado de la pila de litio (pág.  
41)
- 5 Lámpara indicadora de videofilmación/  
estado de la batería (pág. 11)
- 6 Indicador de modo de espejo (pág. 27)
- 7 Grabación en el modo LP (pág. 11)
- 8 Modo de transporte de la cinta (pág. 11)
- 9 Contador de la cinta (pág. 14)
- 10 Indicador del fechador automático (AUTO  
DATE) (pág. 11)
- 11 Indicador de batería restante (pág. 45)  

- 12 Fecha, hora, o título (pág. 29, 34)

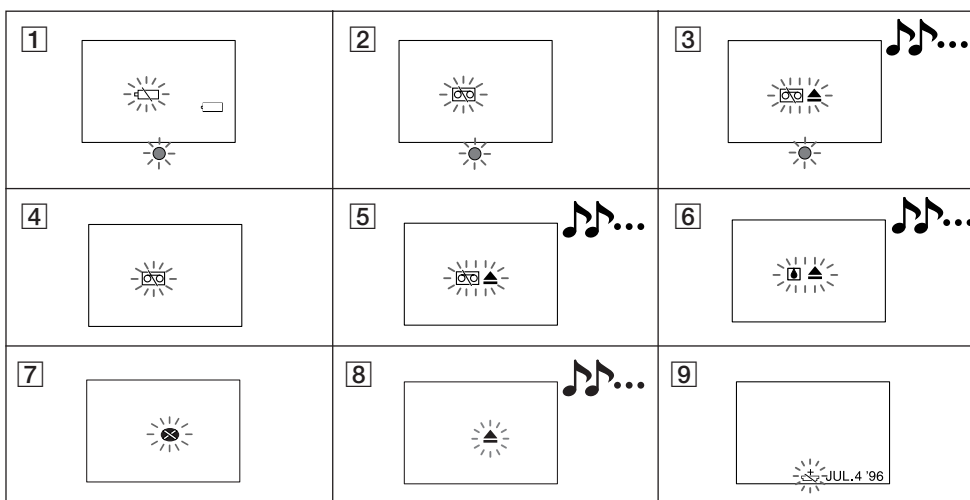
## Warning indicators / Indicadores de advertencia

If indicators flash in the viewfinder or on the LCD screen, or a caution lamp on the camcorder flashes, check the following:

♪: You can hear the beep sound when BEEP is set to ON (p. 37).

Si parpadean indicadores en el visor o en la pantalla de cristal líquido, o una lámpara de precaución en la videocámara, verifique los puntos siguientes:

♪: Si ajusta BEEP a ON, podrá oír el pitido (pág. 37).



- 1 The battery is weak or dead  
Slow flashing: The battery is weak.  
Fast flashing: The battery is dead.
- 2 The tape is near the end.
- 3 The tape has run out.
- 4 No tape has been inserted.
- 5 The tab on the tape is out (red) (p.10).
- 6 Moisture condensation has occurred (p.48).  
▲ indicator appears only when the cassette is inserted.
- 7 The video heads may be contaminated (p.49).
- 8 Some other trouble has occurred.  
Disconnect the power source and contact your Sony dealer or local authorized facility.
- 9 The lithium battery is weak or is not installed (p. 41).  
This indicator flashes just only after powering on.

- 1 La batería está débil o agotada  
Parpadeo lento: La batería está débil.  
Parpadeo rápido: La batería está agotada.
- 2 La cinta está a punto de finalizar.
- 3 La cinta ha finalizado.
- 4 No hay videocassette insertado.
- 5 La lengüeta del videocassette está al descubierto (roja) (pág. 10).
- 6 Se ha producido condensación de humedad (pág. 48).  
El indicador ▲ aparecerá solamente cuando esté insertado un videocassette.
- 7 Las cabezas de vídeo pueden estar contaminadas (pág. 49).
- 8 Se ha producido algún otro problema.  
Desconecte la fuente de alimentación y póngase en contacto con su proveedor Sony o una estación de servicio autorizada local.
- 9 La pila de litio está débil, o no está colocada (pág. 41).  
Este indicador parpadeará solamente después de conectarse la alimentación.

## Index

<b>A</b>		<b>E</b>		<b>Q, R</b>	
Adjusting viewfinder .....	13	Editing .....	40	REC MODE .....	37
AUTO DATE .....	14	EDITSEARCH .....	20	Rec. Review .....	20
<b>B</b>		EJECT .....	10	Remote Commander .....	66
BACK LIGHT .....	30	ENDSEARCH .....	24	Remote control jack (LANC) .....	63
BEEP .....	14, 37	<b>F, G, H</b>		Rewind .....	22
<b>C</b>		Fast-forward .....	22	<b>S</b>	
Camera recording .....	11	5 sec. recording .....	33	Shoulder strap .....	65
Car battery .....	27	High-speed shutter mode .....	31	Sports mode .....	31
Charging battery .....	7	House current .....	25	STANDBY .....	11, 12
Cleaning video heads .....	49	<b>I, J, K, L</b>		Standby mode .....	12
COUNTER RESET .....	14	LANC .....	63	STEADY SHOT .....	36
<b>D</b>		Lithium battery .....	41	Supplied accessories .....	6
DATE/TIME .....	29	<b>M, N, O, P</b>		<b>T, U, V</b>	
DEMO mode .....	69	MIC (microphone) jack .....	65	Tape counter .....	14
		Playback on TV .....	22	Title .....	34
		Playback pause .....	23	Tripod mounting .....	64
		Power sources .....	25	Trouble check .....	54
		Power zoom .....	15	Twilight mode .....	31
		PROGRAM AE .....	31	<b>W, X, Y, Z</b>	
				Wide mode .....	35
				Zoom .....	15

## Índice alfabético

<b>A</b>		<b>E</b>		<b>P, Q, R</b>	
Accesorios suministrados .....	6	Edición .....	40	Pila de litio .....	41
Ajuste del visor .....	13	EDITSEARCH .....	20	PROGRAM AE .....	31
AUTO DATE .....	14	EJECT .....	10	Rebobinado .....	22
Avance rápido .....	22	END SEARCH .....	24	REC MODE .....	37
<b>B</b>		<b>F, G, H, I, J, K</b>		Reproducción en la pantalla del	
BACK LIGHT .....	30	Fuentes de alimentación .....	25	televisor .....	22
Bandolera .....	65	Grabación con la		Reproducción en pausa .....	23
Batería de automóvil .....	27	videocámara .....	11	Revisión de la grabación .....	20
BEEP .....	14, 37	Grabación de 5 segundos .....	33	<b>S</b>	
<b>C, D</b>		<b>L</b>		Solución de problemas .....	57
Carga de la batería .....	7	LANC .....	63	STEADY SHOT .....	36
Contador de la cinta .....	14	Limpieza de las cabezas de		STANDBY .....	11, 12
Corriente de la red .....	25	vídeo .....	49	<b>T, U, V, W, X, Y</b>	
COUNTER RESET .....	14	<b>M, N, O</b>		Telemando .....	66
DATE/TIME .....	29	Modo de crepúsculo .....	31	Título .....	34
		Modo de demostración .....	69	Toma para control remoto	
		Modo de deportes .....	31	(LANC) .....	63
		Modo de espera .....	12	Toma para micrófono (MIC)	
		Modo de obturación a alta		.....	65
		velocidad .....	31	Videofilmación .....	11
		Modo de pantalla amplia .....	35	<b>Z</b>	
		Montaje en un trípode .....	64	Zoom .....	15
				Zoom motorizado .....	15

Sony Corporation Printed in Japan

CCD-TRV11/TRV21 3-856-152-52.E/S



## Free Manuals Download Website

<http://myh66.com>

<http://usermanuals.us>

<http://www.somanuals.com>

<http://www.4manuals.cc>

<http://www.manual-lib.com>

<http://www.404manual.com>

<http://www.luxmanual.com>

<http://aubethermostatmanual.com>

Golf course search by state

<http://golfingnear.com>

Email search by domain

<http://emailbydomain.com>

Auto manuals search

<http://auto.somanuals.com>

TV manuals search

<http://tv.somanuals.com>