

Vibration Function

Fonction de Vibration

Función de Vibración

This analog controller (DUALSHOCK®2) is a pressure-sensitive controller with a vibration function. For details, refer to the software manual and to the on-screen display.

- When the analog controller (DUALSHOCK®2) is not being used, turn the console off or unplug the controller from the console.
- Before using the vibration function of this controller, please read the following notes on safety.

Cette manette analogique (DUALSHOCK®2) répond à la pression analogique et possède aussi une fonction de vibration. Pour plus de détails, reportez-vous à chacun des modes d'emploi des logiciels et à l'affichage à l'écran.

- Lorsque la manette analogique (DUALSHOCK®2) n'est pas utilisée, éteignez la console ou débranchez la manette depuis la console.
- Avant de vous servir de la fonction de vibration de cette manette, veuillez consulter les remarques suivantes concernant la sécurité.

Este control analógico (DUALSHOCK®2) al tacto y cuenta con una función de vibración. Para más información, consulte el manual del software y la información que se presenta en la pantalla.

- Cuando no utilice el control analógico (DUALSHOCK®2), apague la consola o desconecte el control de la misma.
- Antes de utilizar la función de vibración de este control, lea las siguientes notas sobre seguridad.

Safety Issues (Vibration Function)

- Stop using this unit immediately if you become tired or if you experience unpleasantness or pain in your hands or arms while using. If the condition persists, consult your doctor.
- Do not attempt to operate the analog controller (DUALSHOCK®2) in any way other than with your hands. Do not bring the analog controller (DUALSHOCK®2) into close contact with your head, face or near the bones of any other part of your body.
- Do not use the vibration function of the analog controller (DUALSHOCK®2) if you have any ailment in the bones or joints of your hands or arms.
- Do not use the vibration function of the analog controller (DUALSHOCK®2) when your fingers, hands, wrists, or arms are broken, dislocated, or sprained, or if you have a pulled muscle. These ailments may become worse due to the vibration function of the controller.
- Avoid prolonged use of the analog controller (DUALSHOCK®2). Take a break approximately every thirty minutes.

Sécurité (Fonction de Vibration)

- Interrompez immédiatement l'utilisation de la console lorsque vous vous sentez fatigué ou que vous ressentez une sensation de gêne ou de douleur dans les mains et les bras. Si ces symptômes persistent, consultez un médecin.
- Ne tentez pas d'utiliser cette manette analogique (DUALSHOCK®2) autrement qu'avec les mains. Lors de l'utilisation, ne placez pas la manette analogique (DUALSHOCK®2) contre le crâne, les coudes et les autres parties osseuses du corps ni contre le visage ou sur le ventre.
- N'utilisez en aucune circonstance la fonction de la manette analogique (DUALSHOCK®2) si vous souffrez de douleurs osseuses ou articulaires.
- N'utilisez en aucune circonstance la fonction de vibration de la manette analogique (DUALSHOCK®2) si vous avez une fracture, un déboîtement ou une entorse au doigt, à la main, au poignet ou au bras, ou encore si vous souffrez d'élongations musculaires. Vos symptômes risquent de s'aggraver en raison des vibrations générées par la manette.
- N'utilisez pas la manette analogique (DUALSHOCK®2) pendant une durée prolongée. Accordez-vous une pause toutes les 30 minutes.

Para su seguridad (Función de Vibración)

- Deje de utilizar esta unidad inmediatamente si se cansa o si experimenta molestias o dolor en las manos o brazos durante su empleo. Si las molestias no desaparecen, consulte con su médico.
- Emplee el control analógico (DUALSHOCK®2) únicamente con las manos. No lo ponga el control analógico (DUALSHOCK®2) en contacto directo con su cabeza, cara o de los huesos de cualquier parte de su cuerpo.
- No utilice la función de vibración del control analógico (DUALSHOCK®2) si siente malestar en los huesos o en las articulaciones de las manos o los brazos.
- No utilice la función de vibración del control analógico (DUALSHOCK®2) si sufre fracturas, dislocaciones en los dedos, las manos, las muñecas o los brazos, o si tiene contracciones musculares. Estos malestares pueden empeorar debido a la vibración del controlador.
- No utilice el control analógico (DUALSHOCK®2) durante mucho tiempo. Descanse cada 30 minutos aproximadamente.

How to Use

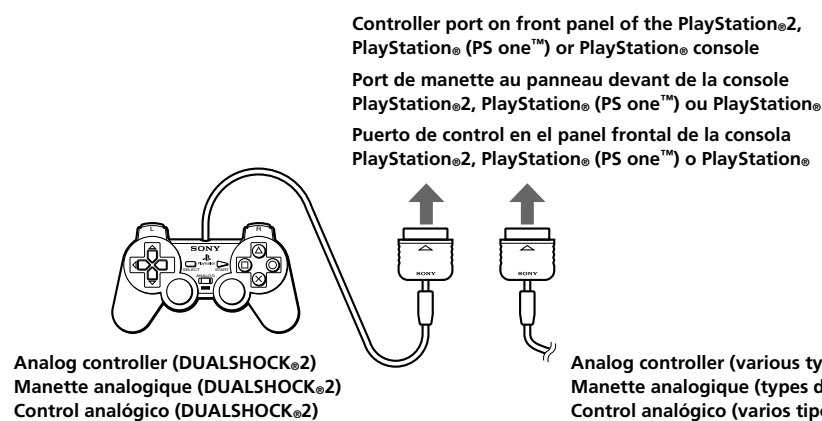
Holding the connector with the arrow mark facing up, insert the connector for the analog controller (DUALSHOCK®2) securely into the controller port of the console.

Utilisation

Après vous être assuré que le repère fléché est dirigé vers le haut, introduisez le connecteur de manette analogique (DUALSHOCK®2) fermement dans le port de manette de la console.

Utilización

Sostenga el conector con la marca en forma de flecha orientada hacia arriba, introduzca firmemente el conector del control analógico (DUALSHOCK®2) en el puerto de control de la consola.



Design and specifications are subject to change without notice.
La conception et les spécifications sont sujettes à modifications sans préavis.
El diseño y los especificaciones están sujetos a cambios sin previo aviso.

“PS”, “PlayStation” and “DUALSHOCK” are registered trademarks and “PS one” is a trademark of Sony Computer Entertainment Inc.
“SONY” and “PS” are registered trademarks of Sony Corporation.

“PS”, “PlayStation” et “DUALSHOCK” sont des marques déposées et “PS one” est une marque commerciale de Sony Computer Entertainment Inc.
“SONY” et “PS” sont des marques déposées de Sony Corporation.

“PS”, “PlayStation” y “DUALSHOCK” son marcas comerciales registradas y “PS one” es una marca comercial de Sony Computer Entertainment Inc.
“SONY” y “PS” son marcas comerciales registradas de Sony Corporation.



SONY



Analog Controller (DUALSHOCK®2)

Manette Analogique (DUALSHOCK®2)

Control Analógico (DUALSHOCK®2)

PlayStation®2

SCPH-10010 U / 97026

3-064-550-12 (1)

Instruction Manual

Thank you for purchasing this product.
For safe operation of this product, please read this instruction manual carefully before use. Please refer to the instruction manual for the appropriate console together with this instruction manual.

This analog controller (DUALSHOCK®2) is exclusively for use with the PlayStation®2 computer entertainment system, the PlayStation® (PS one™), or PlayStation® console. You can use this product with both PlayStation®2 format and PlayStation® format software.

Mode d'emploi

Merci d'avoir acheté ce produit.
Pour utiliser ce produit en toute sécurité, veuillez lire attentivement ce mode d'emploi avant utilisation. Veuillez vous reporter au mode d'emploi de la console appropriée en complément de ce mode d'emploi.

Cette manette analogique (DUALSHOCK®2) doit être utilisée exclusivement avec le système de divertissement informatique PlayStation®2, le PlayStation® (PS one™), ou la console PlayStation®. Vous pouvez utiliser ce produit à la fois avec un logiciel au format PlayStation®2 et un logiciel au format PlayStation®.

Manual de Instrucciones

Gracias por comprar este producto.
Para operar este producto de una forma segura, lea cuidadosamente este manual de instrucciones cuidadosamente antes de usarlo. Por favor consulte el manual de instrucciones que corresponda a la consola junto con este manual de instrucciones.

Este control analógico (DUALSHOCK®2) es para uso exclusivo con el sistema de entretenimiento computarizado PlayStation®2, con el PlayStation® (PS one™), o con la consola PlayStation®. Usted puede usar este producto con el software de formato PlayStation®2 y con el software de formato PlayStation®.

Precautions

- Do not expose the analog controller (DUALSHOCK®2) to high temperatures, high humidity or direct sunlight. (Operate in an environment where temperatures range 5°C-35°C/41°F-95°F).
- Do not allow liquid or small particles to get into the analog controller (DUALSHOCK®2).
- Do not place heavy objects on the analog controller (DUALSHOCK®2).
- Never disassemble or modify the analog controller (DUALSHOCK®2).
- Do not twist or pull the cable strongly.
- Do not bend, throw or drop the analog controller (DUALSHOCK®2) or subject it to strong physical shock.
- Do not touch the metal parts of the controller.
- When cleaning the controller, please use a soft, dry cloth. Never use benzine, paint thinner, or other chemicals on the controller.
- Do not put the analog controller (DUALSHOCK®2) in places with excessive humidity or dust or anywhere subject to oily smoke or steam.
- Stop using the analog controller (DUALSHOCK®2) immediately if it performs abnormally.
- Place the analog controller (DUALSHOCK®2) in a stable location.
- Place the analog controller (DUALSHOCK®2) out of the reach of small children.
- Connect the cords to the main unit correctly.
- Do not leave the main unit or controller on the floor.

Précautions

- N'exposez pas la manette analogique (DUALSHOCK®2) à une température élevée, une humidité excessive ou au rayonnement direct du soleil. (Utilisez-le dans un milieu à température comprise entre 5°C-35°C/41°F-95°F).
- Ne laissez pas de liquide ou de corps étranger s'introduire dans la manette analogique (DUALSHOCK®2).
- Ne posez pas d'objet lourd sur la manette analogique (DUALSHOCK®2).
- Ne démontez et ne modifiez jamais la manette analogique (DUALSHOCK®2).
- Ne tordez pas et ne tirez pas violemment le câble.
- Ne pliez pas la manette analogique (DUALSHOCK®2), ne la jetez pas et ne la laissez pas tomber. Ne l'exposez pas à de violents chocs physiques.
- Ne touchez pas les parties métalliques de la manette.
- Pour nettoyer la manette, veuillez utiliser un chiffon doux et sec. N'appliquez jamais de benzine, de diluant ou autre produit chimique sur la manette.
- N'installez pas la manette analogique (DUALSHOCK®2) dans un environnement excessivement humide ou poussiéreux ou soumis à des fumées grasses ou à de la vapeur.
- Cessez immédiatement toute utilisation si cet appareil présente un fonctionnement anormal.
- Placez la manette analogique (DUALSHOCK®2) sur un support stable.
- Placez la manette analogique (DUALSHOCK®2) hors de la portée des petits enfants.
- Raccordez correctement l'appareil principal et les cordons.
- Ne posez pas l'appareil principal ou la manette sur le sol.

Information

For Customers in the USA

This equipment has been tested and found to comply with the limits for a Class B digital device, pursuant to Part 15 of the FCC Rules. These limits are designed to provide reasonable protection against harmful interference in a residential installation. This equipment generates, uses, and can radiate radio frequency energy and, if not installed and used in accordance with the instructions, may cause harmful interference to radio communications. However, there is no guarantee that interference will not occur in a particular installation. If this equipment does cause harmful interference to radio or television reception, which can be determined by turning the equipment off and on, the user is encouraged to try to correct the interference by one or more of the following measures:
– Reorient or relocate the receiving antenna.
– Increase the separation between the equipment and receiver.
– Connect the equipment into an outlet on a circuit different from that to which the receiver is connected.
– Consult the dealer or an experienced radio/TV technician for help.

You are cautioned that any changes or modifications not expressly approved in this manual could void your authority to operate this equipment.

Precauciones

- Evite exponer el control analógico (DUALSHOCK®2) a altas temperaturas, humedad excesiva o rayos del sol. (Úselo en un entorno con temperaturas entre 5°C-35°C/41°F-95°F).
- No permita que entren partículas o líquido en el control analógico (DUALSHOCK®2).
- No coloque objetos pesados dentro del control analógico (DUALSHOCK®2).
- Nunca desmonte ni modifique la estructura del control analógico (DUALSHOCK®2).
- No retuerza ni jale el cable con fuerza.
- No dobles, arroje ni deje caer el control analógico (DUALSHOCK®2). Procura no someterlo a impactos físicos.
- No toque las partes metálicas del control.
- Cuando limpie el control, por favor utilice un paño suave y seco. Nunca utilice bencina, removedor u otro químico para limpiar el control.
- No coloque el control analógico (DUALSHOCK®2) en lugares donde exista humedad o polvo excesivos o donde pueda estar en contacto con humo o vapor.
- Interrumpa el uso del control analógico (DUALSHOCK®2) inmediatamente en caso de funcionamiento incorrecto.
- Coloque el control analógico (DUALSHOCK®2) en un lugar estable.
- Coloque el control analógico (DUALSHOCK®2) fuera del alcance de los niños.
- Conecte los cables correctamente a la unidad principal.
- No deje la unidad principal ni el control en el suelo.

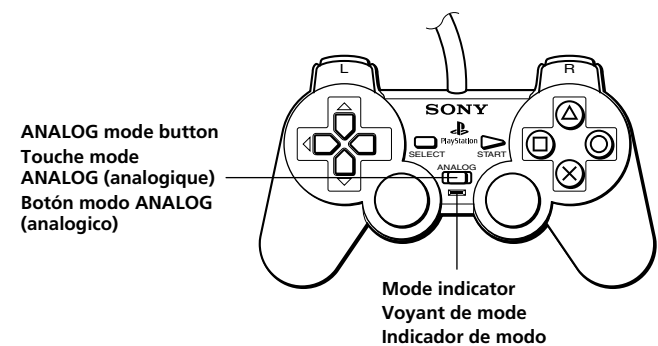
Analog Controller (DUALSHOCK®2) Usage

- You can use this analog controller in digital mode or in analog mode.
- For PlayStation®2 format software, the following have analog capability in analog mode: right and left; analog sticks; △, ○, ×, □ buttons; up, down, right and left; directional buttons; L1, R1, L2 and R2 buttons. This is true only when using software that supports analog functionality. The analog pressure-sensitivity feature for the controller buttons works exclusively with the PlayStation®2 console. If the user or software sets the controller to analog mode, the analog response is proportional to the pressure applied to the buttons. The buttons may work differently depending on the software used. Not all software supports this pressure-sensitivity feature for the buttons.
- For PlayStation® format software with analog mode compatibility the right and left analog sticks will respond in analog mode. This is true only when using software that supports analog functionality, and when operating the controller in analog mode.
- In analog mode, the analog controller has a vibration function as well.

Refer to the appropriate software manual for further details.

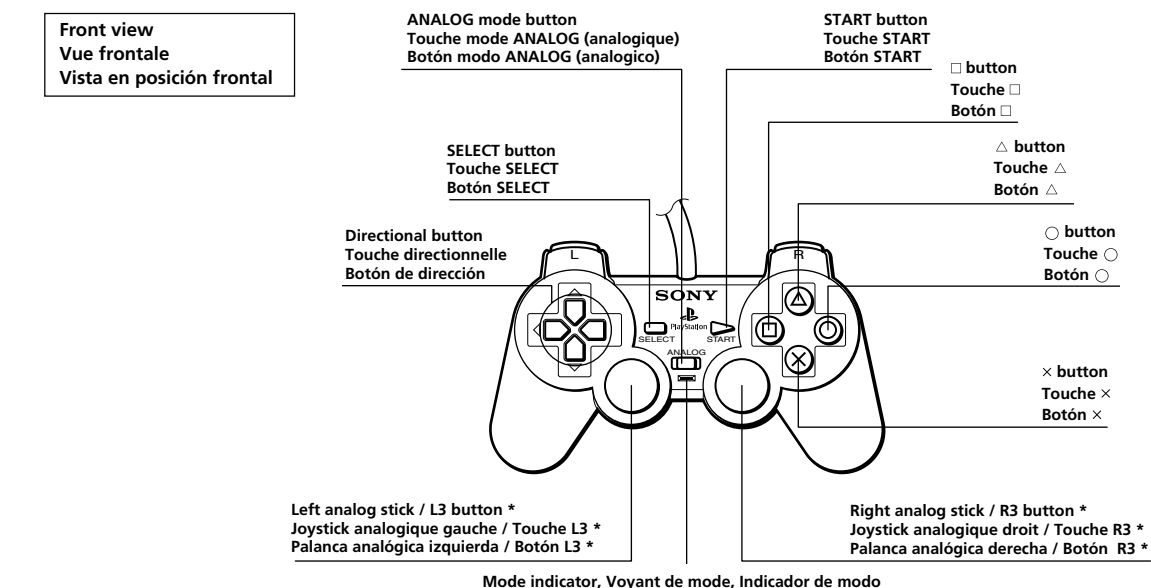
Mode Switching and the Mode Indicator

This analog controller (DUALSHOCK®2) can be switched between two modes by pressing the ANALOG mode button. Each time the ANALOG mode button is pressed the mode changes as follows:



Check the software package and switch to the appropriate mode for use. Note, however, that some software applications make this mode change automatically, and cannot be adjusted manually. In such cases, the ANALOG mode button is overridden by the software. For details, refer to the software manual.

Button Names for the Analog Controller (DUALSHOCK®2)



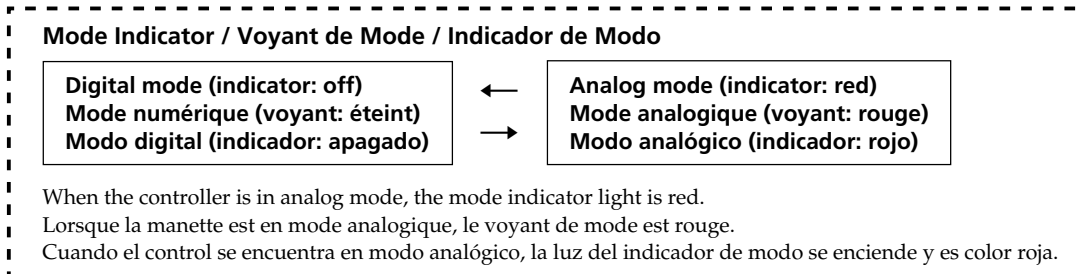
Utilisation de la Manette Analogique (DUALSHOCK®2)

- Vous pouvez vous servir de cette manette analogique en mode numérique ou en mode analogique.
- Pour un logiciel au format PlayStation®2, les éléments suivants fonctionnent en mode analogique : manches analogiques droit et gauche; touches △, ○, ×, □ ; touches directionnelles haut, bas, droite et gauche; touches L1, R1, L2 et R2. Ceci est valable uniquement lors de l'utilisation de logiciel supportant la fonctionnalité analogique. La fonction de commande tactile des touches de la manette est uniquement opérationnelle avec la console PlayStation®2. Si l'utilisateur ou le logiciel met la manette en mode analogique, la réponse sera proportionnelle à la pression appliquée sur les touches. La fonction de chacune des touches peut varier suivant le logiciel utilisé. Tous les logiciels ne supportent pas cette fonction de réponse à la pression analogique des touches.
- Pour un logiciel au format PlayStation® compatible avec le mode analogique : les manches analogiques droit et gauche répondront en mode analogique. Ceci est valable uniquement lors de l'utilisation de logiciels qui supportent les fonctions analogiques, et uniquement lorsque la manette est réglée pour fonctionner en mode analogique.
- En mode analogique, la manette possède également une fonction de vibration.

Reportez-vous au mode d'emploi du logiciel approprié pour plus de détails.

Changement de mode et voyant de mode

Cette manette analogique (DUALSHOCK®2) peut être réglée sur deux modes différents en appuyant sur la touche de mode ANALOG (analogique). À chaque fois que vous appuyez sur la touche de mode ANALOG (analogique), le mode est changé comme suit :



Vérifiez au niveau de l'emballage du logiciel et passez au mode approprié pour utilisation. Notez cependant que pour certaines applications de logiciel ce changement de mode est effectué automatiquement, et que l'ajustement ne peut pas se faire manuellement. Dans de tels cas, le voyant de mode ANALOG (analogique) est désactivé par le système. Pour plus de détails, reportez-vous au mode d'emploi du logiciel.

Empleo del Control Analógico (DUALSHOCK®2)

- Usted puede usar este control analógico en modo digital o en modo analógico.
- Para el software de formato PlayStation®2, en el modo analógico los siguientes tienen capacidad analógica en el modo analógico: las palancas de control analógica izquierda y derecha; los botones △, ○, ×, □ ; los botones de dirección hacia arriba, abajo, derecha e izquierda; los botones L1, R1, L2 y R2. Esto es cierto únicamente cuando se utiliza el software que soporta la funcionalidad analógica. La función analógica de sensibilidad a la presión para los botones del control, funciona exclusivamente con la consola PlayStation®2. Si el usuario o el software hacen funcionar el control de modo analógico, la respuesta analógica será proporcional a la presión aplicada a los botones. Las asignaciones de botones a ciertas funciones pueden diferir dependiendo del software que se utilice. Ni todo software soporta la función analógica de sensibilidad a la presión para los botones del control.
- Para el software de formato PlayStation® con la compatibilidad del modo analógico: Las palancas de control analógica izquierda y derecha responderán en modo analógico. Esto es cierto únicamente cuando se utiliza el programa que soporta la funcionalidad analógica y sólo es cierto cuando se opera el control en modo analógico.
- En el modo analógico, el control analógico también tiene una función de vibración.

Para más información, consulte el manual del programa adecuado.

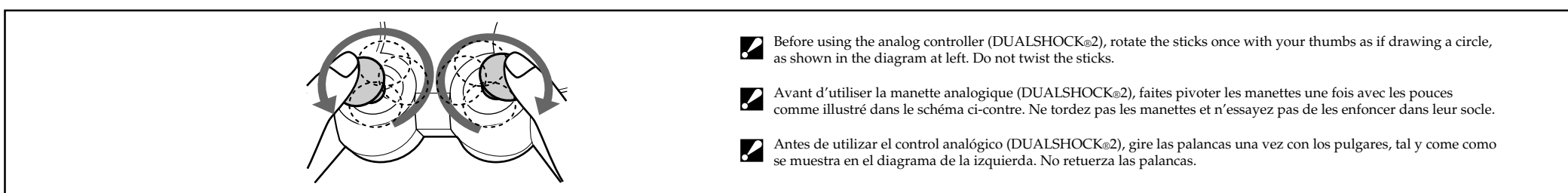
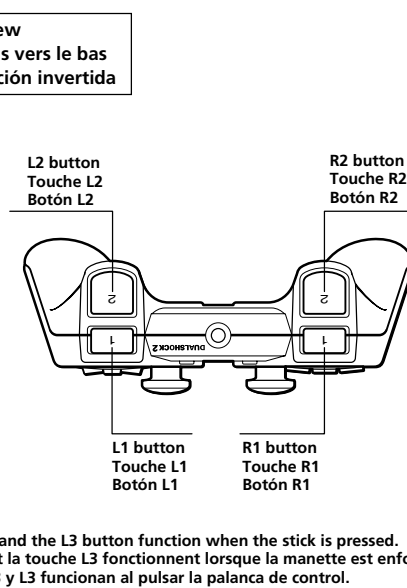
Cambiando de Modo y el Indicador de Modo

Este control analógico (DUALSHOCK®2) puede cambiarse a dos modos al presionar el botón del modo ANALOG (analogico). Cada vez que el botón del modo ANALOG (analogico) es presionado, el modo cambia como sigue:

Revise el empaque del software y cambie al modo apropiado para su utilización. Note sin embargo, que algunas aplicaciones del software hacen este cambio de forma automática y no pueden ser ajustados manualmente. En dichos casos, el interruptor del modo ANALOG (analogico) es dirigido por el software. Para más información, consulte el manual de instrucciones del software.

Noms des Touches pour la Manette Analogique (DUALSHOCK®2)

Nombres de los Botones del Control Analógico (DUALSHOCK®2)



LIMITED WARRANTY

Sony Computer Entertainment America (SCEA) warrants to the original purchaser that this product is free from defects in material and workmanship for a period of ninety (90) days from the date of purchase. Upon a showing of proof of purchase, SCEA agrees for a period of ninety (90) days to either repair or replace, at its option, the SCEA product. You must call 1-800-345-SONY to receive instructions to obtain repair/replacement services.

This warranty shall not be applicable and shall be void if the defect in the SCEA product has arisen through abuse, unreasonable use, mistreatment, neglect, or means other than from a defect in materials or workmanship. THIS WARRANTY IS IN LIEU OF ALL OTHER WARRANTIES AND NO OTHER REPRESENTATIONS OR CLAIMS OF ANY NATURE SHALL BE BINDING ON OR OBLIGATE SCEA. ANY IMPLIED WARRANTIES APPLICABLE TO THIS PRODUCT, INCLUDING WARRANTIES OF MERCHANTABILITY AND FITNESS FOR A PARTICULAR PURPOSE, ARE LIMITED TO THE NINETY (90) DAY PERIOD DESCRIBED ABOVE. IN NO EVENT WILL SCEA BE LIABLE FOR INCIDENTAL OR CONSEQUENTIAL DAMAGES RESULTING FROM POSSESSION, USE OR MALFUNCTION OF THE SCEA PRODUCT.

SOME STATES OR PROVINCES DO NOT ALLOW LIMITATION ON HOW LONG AN IMPLIED WARRANTY LASTS AND SOME STATES DO NOT ALLOW THE EXCLUSION OR LIMITATIONS OF CONSEQUENTIAL OR INCIDENTAL DAMAGES, SO THE ABOVE LIMITATIONS OR EXCLUSION MAY NOT APPLY TO YOU.

This warranty gives you specific legal rights, and you may also have other rights which vary from state to state or province to province. This warranty is valid only in the United States and Canada.

GARANTIE LIMITÉE

Sony Computer Entertainment America (SCEA) garantie à l'acheteur original que ce produit ne présentera aucun vice matériel ou de fabrication pour une période de quatre-vingt dix (90) jours à compter de la date d'achat. Sur présentation d'une preuve d'achat, SCEA accepte pour une période de quatre-vingt dix (90) jours de soit réparer ou remplacer, selon son choix, le produit SCEA. Veuillez appeler le 1-800-345-SONY pour recevoir des instructions sur comment obtenir des services de réparations/remplacement.

Cette garantie ne s'applique plus si le vice du produit SCEA a été causé par abus, mauvais traitement, négligence ou dommages non liés aux matériels ou à la fabrication. CETTE GARANTIE REMPLACE TOUTES LES AUTRES ET AUCUNE AUTRE REPRÉSENTATION OU RÉCLAMATION DE TOUTE NATURE NE DEVRA LIER OU OBLIGER SCEA. TOUTES GARANTIES IMPLICITES ET EXPLICITES SUR CE PRODUIT, Y COMPRIS DES GARANTIES SUR LA QUALITÉ MARCHANDE OU LE CARACTÈRE UTILISABLE DE CE PRODUIT POUR UN BUT PRÉCIS, SONT LIMITÉES À LA PÉRIODE DE QUATRE-VINGT DIX (90) JOURS SUSMENTIONNÉE. EN AUCUN CAS, SCEA N'ASSUMERA DE RESPONSABILITÉ PAR RAPPORT AUX DOMMAGES CONSÉQUENTS OU ACCESSOIRES RÉSULTANT DE LA POSSESSION, UTILISATION OU MAUVAIS FONCTIONNEMENT DE CE PRODUIT SCEA.

CERTAINS ÉTATS OU PROVINCES NE PERMETTENT PAS DES LIMITES SUR LA DURÉE D'UNE GARANTIE IMPLICITE ET QUELQUES ÉTATS NE PERMETTENT PAS L'EXCLUSION OU DES LIMITES DE TOUT DOMMAGE INDIRECT OU ACCESSOIRE. IL EST DONC POSSIBLE QUE LES LIMITES OU LES EXCLUSIONS SUSMENTIONNÉES NE S'APPLIQUENT PAS.

Cette garantie vous confère des droits légaux précis et vous pouvez également posséder d'autres droits pouvant varier d'état en état ou de province en province. Cette garantie n'est applicable qu'aux États-Unis et au Canada.

GARANTÍA LIMITADA

Por un periodo de noventa (90) días a partir de la fecha de compra, la empresa Sony Computer Entertainment America (SCEA) garantiza al comprador que este producto se encuentra libre de defectos en el material y mano de obra. Contra su recibo de compra y a consideración SCEA conviene reparar o reemplazar el producto dentro del periodo de noventa (90) días. Llame al 1-800-345 SONY para obtener instrucciones acerca de nuestros servicios de reparación/reemplazo.

En caso de que el producto de SCEA haya sido alterado, utilizado de manera equivocada, maltrato, negligencia o cualesquiera motivos distintos a los defectos en material u obra de mano, la presente garantía no será aplicada y no tendrá validez alguna. ESTA GARANTÍA ES APLICABLE EN LUGAR DE CUALQUIER OTRA. SCEA NO SE ENCUENTRA SUJETA DE MANERA ALGUNA A NINGUNA DENUNCIA O RECLAMACIÓN DE CUALQUIER NATURALEZA. CUALQUIER GARANTÍA APLICABLE A ESTE PRODUCTO, INCLUYENDO GARANTÍA COMERCIAL Y DE RENDIMIENTO PARA ALGUN PROPOSITO ESPECIFICO, SE ENCUENTRAN LIMITADAS AL PERIODO DE NOVENTA (90) DIAS ARRIBA MENCIONADO. SCEA NO SERÁ RESPONSABLE EN NINGUNA INSTANCIA POR DAÑOS FORTUITOS O CONSECUENTES RESULTANTES DE LA POSESIÓN, USO O MAL FUNCIONAMIENTO DEL PRODUCTO SCEA.

ALGUNOS ESTADOS O PROVINCIAS NO PERMITEN LIMITACIONES EN DURACION DE GARANTÍAS IMPLÍCITAS. ASIMISMO, ALGUNOS ESTADOS NO PERMITEN LA EXCLUSIÓN O LIMITACIÓN POR DAÑOS FORTUITOS O CONSECUENTES, POR LO QUE LAS LIMITACIONES O EXCLUSIONES TAL VEZ NO LE SEAN APLICADAS A SU CASO.

La presente garantía le confiere derechos legales y podrá gozar de otros derechos de acuerdo a la variación aplicable de estado a estado o de provincia a provincia. La presente garantía es válida únicamente en los Estados Unidos de Norteamérica y Canadá.

Free Manuals Download Website

<http://myh66.com>

<http://usermanuals.us>

<http://www.somanuals.com>

<http://www.4manuals.cc>

<http://www.manual-lib.com>

<http://www.404manual.com>

<http://www.luxmanual.com>

<http://aubethermostatmanual.com>

Golf course search by state

<http://golfingnear.com>

Email search by domain

<http://emailbydomain.com>

Auto manuals search

<http://auto.somanuals.com>

TV manuals search

<http://tv.somanuals.com>