

SONY®

HD ELECTRONIC VIEWFINDER

HDVF-700A



電気製品は、安全のための注意事項を守らないと、火災や人身事故になることがあります、危険です。

このオペレーションマニュアルには、事故を防ぐための重要な注意事項と製品の取り扱いかたを示してあります。**このオペレーションマニュアルをよくお読みのうえ**、製品を安全にお使いください。お読みになったあとは、いつでも見られるところに必ず保管してください。

OPERATION MANUAL
1st Edition (Revised 1)

Japanese/English

⚠ 警告	2(J)
⚠ 注意	2(J)
概要	3(J)
各部の名称と働き	4(J)
カメラに取り付ける	6(J)
位置を調節する — チルティング操作	8(J)
画面を調整する	9(J)
アクセサリーを取り付ける	10(J)
仕様	12(J)



下記の注意を守らないと、
火災や感電により死亡や大けがにつながる可能性があります。



分解禁止

分解しない、改造しない

分解したり、改造したりすると、感電の原因となります。
ビューファインダー内部の調整や点検を行う必要がある場合は、必ずソニーのサービス担当者にご依頼ください。



禁止

内部に水や異物を入れない

水や異物が入ると火災の原因となります。
万一、水や異物が入ったときは、すぐにカメラの電源を切り、接続コードを抜いて、ソニーのサービス担当者または営業担当者にご相談ください。



下記の注意を守らないと、
けがをしたり周辺の物品に損害を与えることがあります。



禁止

油煙、湯気、湿気、ほこりの多い場所では設置・使用しない

上記のような場所で設置・使用すると、火災や感電の原因となります。



指示

ビューファインダーの取り付けは確実に行う

ビューファインダーは確実に固定してください。正しく取り付けられていないと、落下してけがの原因となることがあります。

安全のために

電気製品はまちがった使い方をすると、火災や感電などにより死亡や大けがなど人身事故につながることもあり、危険です。
事故を防ぐために次のことを必ずお守りください。

安全のための注意事項を守る

2(J) ページの注意事項をよくお読みください。

定期点検を実施する

長期間安全に使用していただくために、定期点検を実施することをおすすめします。点検の内容や費用については、ソニーのサービス担当者または営業担当者にご相談ください。

故障したら使用を中止する

ソニーのサービス担当者または営業担当者にご連絡ください。

万一、異常が起きたら

・異常な音、
におい、煙
が出たら
・落下させたら

- ➡
- ① カメラの電源を切る。
 - ② 接続コードを抜く。
 - ③ ソニーのサービス担当者または営業担当者に修理を依頼する。

炎が出たら

➡ すぐにカメラの電源を切り、消火する。



警告・注意表示の意味

このオペレーションマニュアルおよび製品では、次のような表示をしています。表示の内容をよく理解してから本文をお読みください。



警告

この表示の注意事項を守らないと、火災や感電などにより死亡や大けがなど人身事故につながることがあります。



注意

この表示の注意事項を守らないと、けがをしたり周辺の物品に損害を与えることがあります。

注意を促す記号



火災



感電

行為を禁止する記号



禁止



分解禁止

行為を指示する記号



指示

HDエレクトロニックビューファインダーHDVF-700Aは、ソニーハイビジョンカラーカメラ用の7インチ白黒ビューファインダーです。本機には以下のような特長があります。

マルチスキャン

カメラからの制御信号により、これまでの60iに加えて、24PsFや50iなどの各種フォーマットに対応します。

16:9表示が可能

カメラコントロールユニットなどの外部機器からの操作により、画面を16:9または4:3表示に切り換えられます。

高解像度

高性能ブラウン管を採用し、水平解像度800本以上の高解像度を実現しています。

安定した画像

高圧安定回路により、画面の明るさに関係なく、ひずみの少ない安定した画像が得られます。

連続可変ピーキング補正

連続可変ピーキング補正回路により、シャープな画像が得られ、カメラのピント合わせが容易です。

タリーランプ

タリー信号によって点灯する2系統(レッドおよびグリーン)のタリーランプを備えています。

優れた操作性

高さを3段階に設定でき、チルティング角度は、最大上方向に60°下方向に50°まで変えることができます。

防滴構造

多少の雨にも耐えられる防滴構造により、戸外での撮影にも適しています。

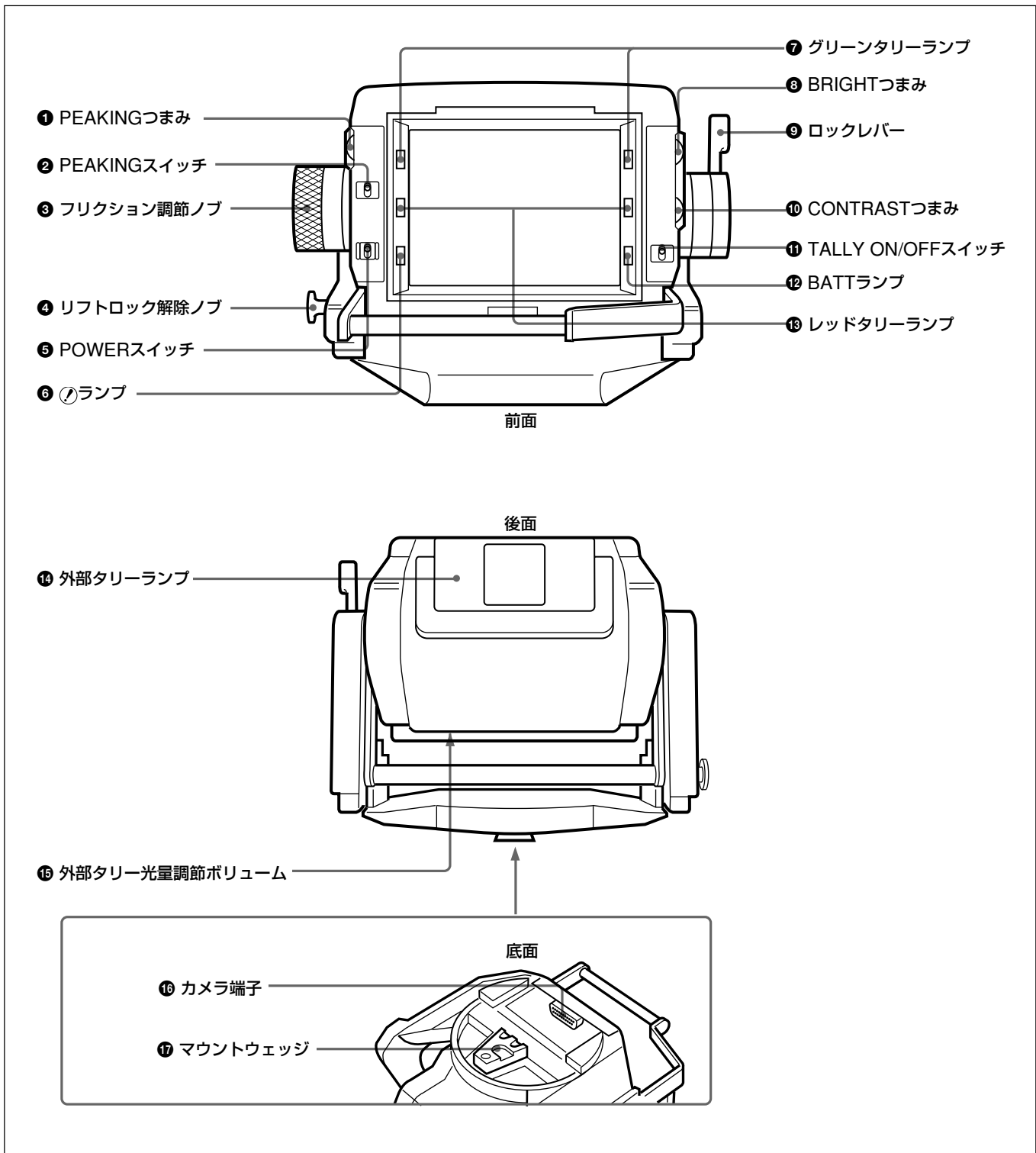
スタジオ用屋内フードおよびOB用屋外フードを取り付け可能

堅牢で操作性のよいスタジオ用屋内フード(付属)と、遮光性に優れているOB用屋外フード(別売り)を取り付けることができます。

省エネルギー設計

入力電圧の許容範囲が広く(10.5～17V)、しかも低消費電力(33W)です。

各部の名称と働き



① PEAKING(ピーキング調整)つまみ¹⁾

PEAKING スイッチ ② が ON のとき、画像の輪郭を補正できます。右に回すと補正量が多くなります。調整可能範囲は 0 ~ 18dB です。

② PEAKING(ピーキング調整)スイッチ

PEAKING つまみ ① の機能をコントロールします。

ON : ピーキングを補正できる。

OFF : PEAKING つまみ ① が働かなくなり、補正量が 0 になる。

③ フリクション調節ノブ

チルト操作のフリクションを希望の度合いに調節します。

④ リフトロック解除ノブ

このノブを引っ張りながら、本機の高さを調節します。高さを、標準位置(低位置)、最高位置または中間位置に調節してノブを離すと、本機はその高さに固定されます。

⑤ POWER(電源)スイッチ

カメラから本機への電源供給を ON/OFF します。

⑥ (注意)ランプ

カメラがある特定の状態になったとき点灯します。どの状態で点灯させるかは、カメラで設定できます。

◆ ランプが点灯する条件を設定/確認する方法については、使用しているカメラのマニュアルをご覧ください。

⑦ グリーンタリーランプ²⁾

カメラにグリーンタリー信号が供給されると点灯(緑)します。

⑧ BRIGHT(明るさ調整)つまみ¹⁾

画面の明るさ(輝度)を調節します。

⑨ ロックレバー

本機を希望の角度に固定するレバーです。レバーをカメラのレンズ側に倒すと固定され、手前に倒すと、フリクション調節ノブ ③ で調整されたフリクションで角度を調節できます。

⑩ CONTRAST(コントラスト調整)つまみ¹⁾

画面のコントラストを調節します。

⑪ TALLY ON/OFF(タリーオン/オフ)スイッチ

外部タリーランプ ⑭ をコントロールします。

ON : タリーランプが機能する。

OFF : タリーランプが機能しない(レッドタリー信号がカメラに供給されても、点灯しません)。

⑫ BATT (バッテリー)ランプ

カメラに接続したバッテリーの電圧が下がると点滅します。バッテリーが使用できなくなると点灯します。

動作中断を防ぐため、バッテリーが点滅を開始した時点で、すばやくバッテリーを交換してください。

◆ 点滅を開始する電圧を、カメラ側で設定することができます。詳しくは、使用しているカメラのマニュアルをご覧ください。

⑬ レッドタリーランプ²⁾

カメラにレッドタリー信号が供給されると点灯(赤)します。

⑭ 外部タリーランプ

カメラにレッドタリー信号が供給されると点灯(赤)します。0から9までのナンバープレート(付属)を取り付けて、カメラの番号を表示できます。

⑮ 外部タリー光量調節ボリューム

調整用ドライバーなどを差し込んで光量を調整できます。右方向に回すと明るくなり、左方向に回すと暗くなります。

⑯ カメラ端子(D-sub 25ピン)

カメラのビューファインダー端子と接続します。

⑰ マウントウェッジ

本機をカメラに取り付けるとき、カメラ上面のV字型溝にはめます。

1) これらのつまみによる調整はカメラ映像出力には影響しません。
2) このランプの明るさは、本機内部のつまみで調整できます。操作については、ソニーのサービス担当者にご依頼ください。

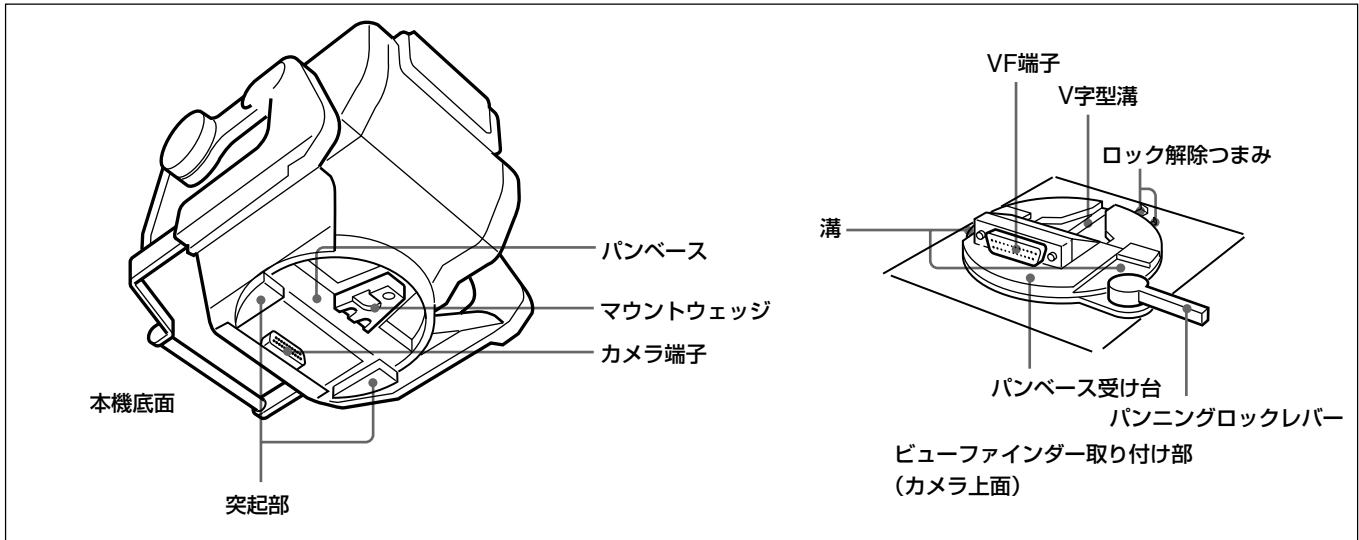
カメラに取り付ける

本機をカメラ上面のパンベース受け台(下図)に取り付けます。

◆ 本機的位置を変える方法については、「位置を調節する—チルトリング操作」(8(J)ページ)の手順をご覧ください。

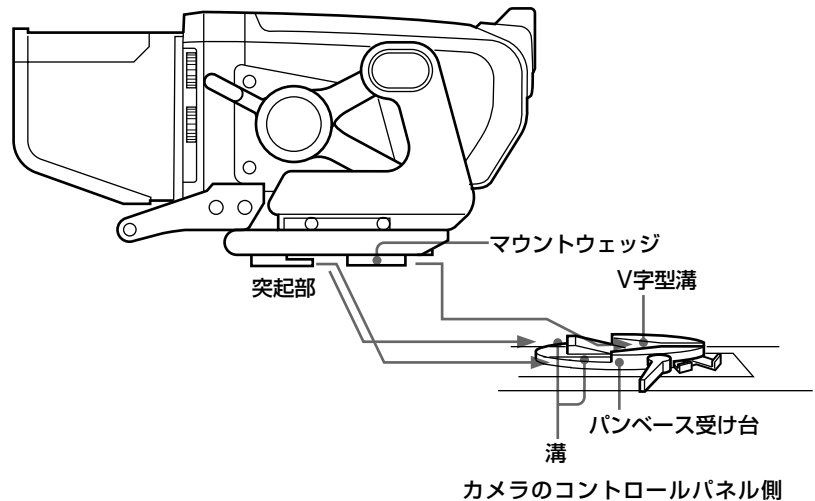
ご注意

- 本機をカメラに取り付け/取り外しするときは、かならず本機を標準位置(最低位置)にロックしてください。
- ビューファインダーを取り付ける前に、カメラのパンベース受け台のVF端子が、カメラのコントロールパネルを基準にして時計回りに90°の向きになっていることを確認してください。



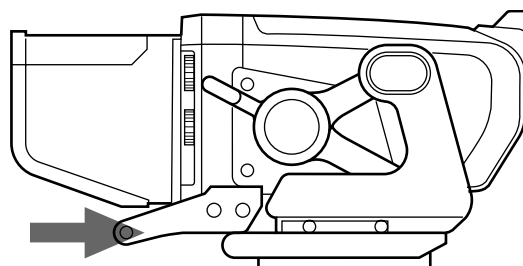
ビューファインダー取り付け機構

- 1 マウントウェッジをV字型溝に、突起部をパンベース受け台の左右の溝に合わせて、本機をパンベース受け台に乗せる。



- 2 本機の取っ手を持って、本機を押す。

カメラ端子が、VF端子に接続されます。



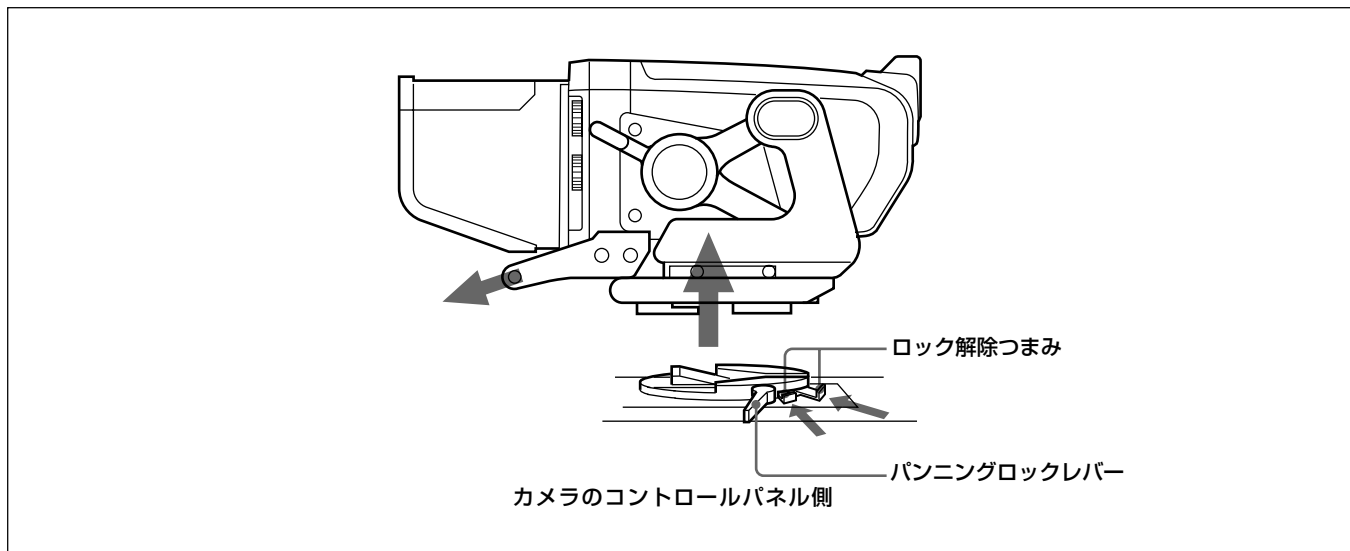
カメラのコントロールパネル側

取り外すときは

ご注意

ビューファインダーを取り外す前に、カメラのパンニングロックレバーを解除し、ビューファインダーをカメラのコントロールパネルを基準にして時計回りに90°回転させてください。この位置でないと、ビューファインダーを取り外すことができません。

ロック解除つまみを押し込んだまま、本機の取っ手を持って本機を引き上げ、取り外します。

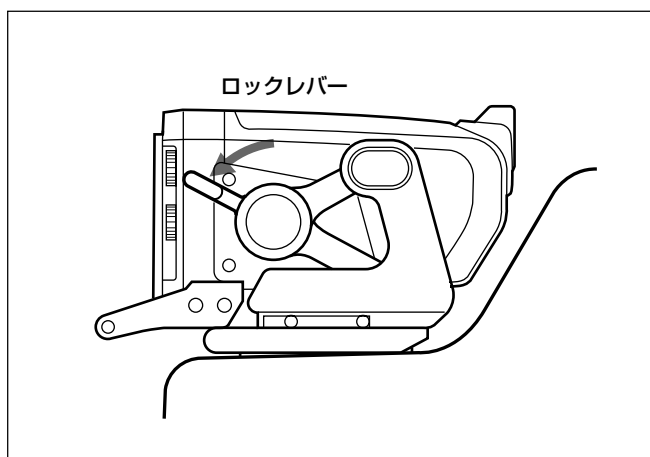


位置を調節する — チルティング操作

ご注意

本機をカメラに取り付けたままカメラを移動するときは、本機を標準位置(最低位置)まで引き下げ、ロックレバーをレンズ側に倒してください。また、リフトロック解除ノブが、標準位置の溝にはまっていることを確認してください。

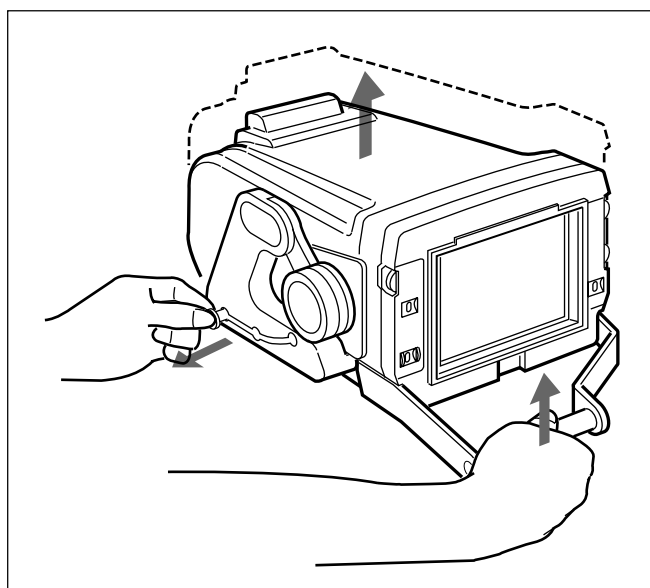
1 ロックレバーを手前に倒す。



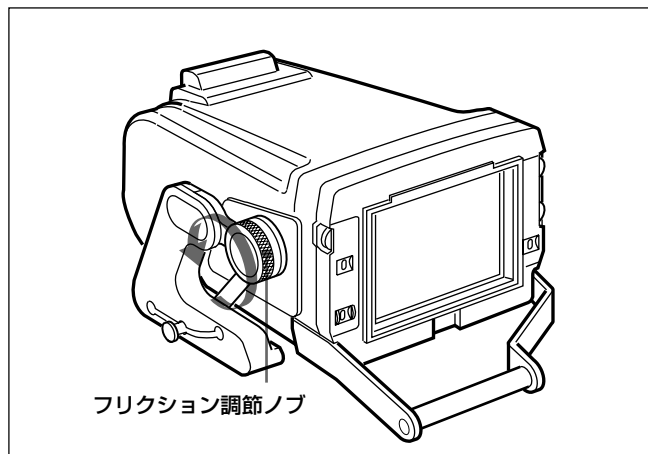
2 リフトロック解除ノブを引っぱりながら、本機の取っ手を持って、本機を最高位置または中間位置まで引き上げます。

ご注意

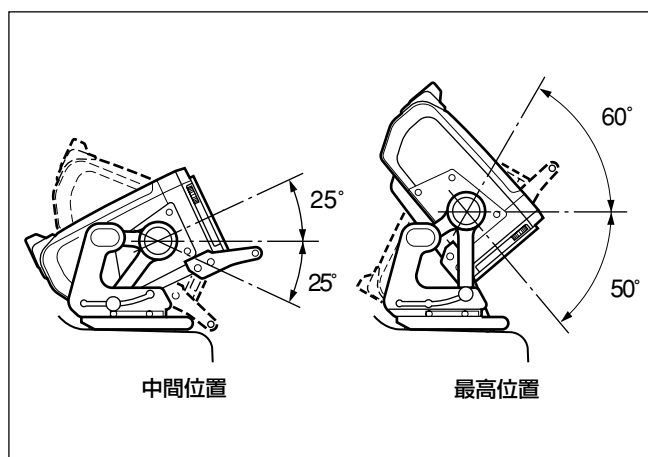
このとき、リフトロック解除ノブのみを持って引き上げると、高さ設定が正常にロックされないことがありますので、必ず取っ手を持って引き上げてください。



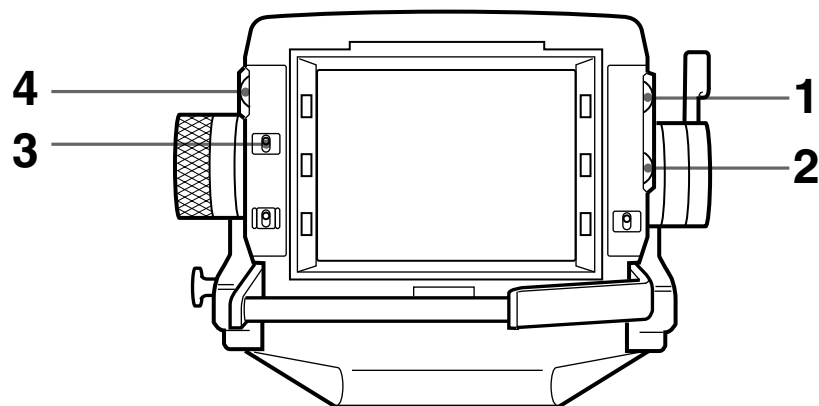
3 フリクション調節ノブを回して、フリクションを調節する。



4 チルティング角度を調節する。 チルティング角度を調節した後は、ロックレバーをカメラのレンズ側に倒してロックします。



画面を調整する



- 1** BRIGHTつまみを回して、画面の明るさを調節する。
明るくするには、時計方向に回します。

ご注意

BRIGHTつまみが反時計方向いっぱいになっていると、画像が出ないことがありますのでご注意ください。

- 2** CONTRASTつまみを回して、画面のコントラストを調節する。

- 3** PEAKING切り換えスイッチをONにする。

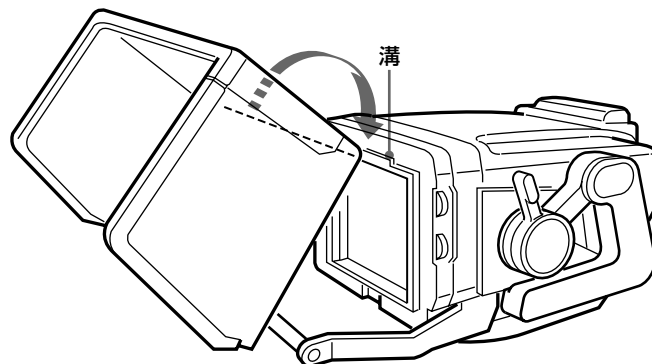
- 4** PEAKINGつまみを回して、ピーキングを補正する。
輪郭をはっきりとさせるには、時計方向に回します。

アクセサリーを取り付ける

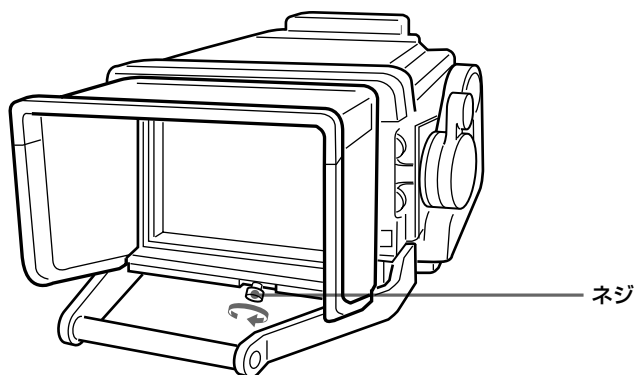
フードを取り付けるには

スタジオ用屋内フード(付属)の取り付けかたを説明します。
OB用屋外フードVFH-770(別売り)の取り付けかたも同じです。

1 溝に引っかけて、取り付ける。

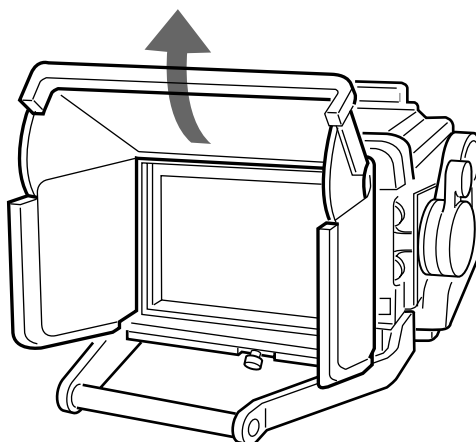


2 ネジを回して固定する。

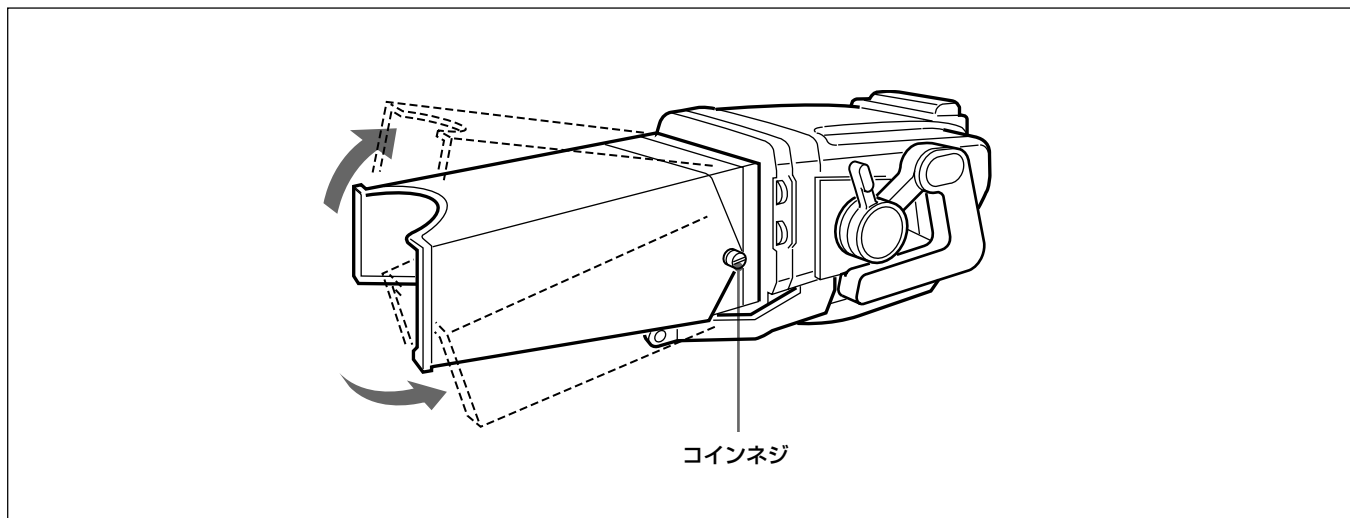


フードは上方向に30°向きを変えることができます。

屋内フード



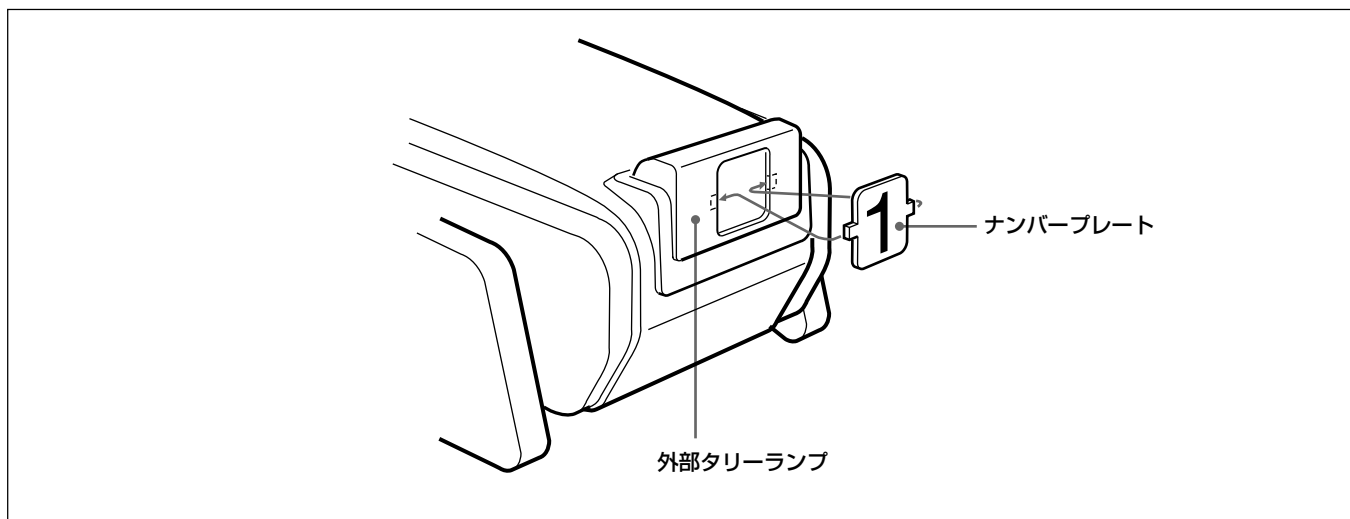
OB用屋外フード(別売り)



屋外フードが動きにくいときや、逆に所定の位置に留まりにくいときは、コインネジで調節します。右に回すと動きが重くなり、左へ回すと軽くなります。

ナンバープレートを取り付けるには

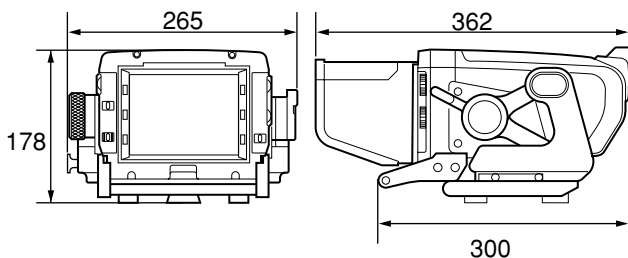
ナンバープレート(付属)の左右のつめを外部タリールランプの溝に差し込みます。



仕様

一般

電源	DC10.5～17.0V (カメラから供給)
消費電力	33W
使用温度	-20℃～+45℃
質量	5.0kg(フード含まず)
外形寸法(単位: mm)	



CRT

90度偏向7型モノクローム

寸法	160×131mm (幅/高さ)
有効画面	120×90mm(水平/垂直、アスペクト比4:3)

偏向および高圧系

輝度	500cd/m ²
解像度	中心部: 800本 周辺部: 600本
画面ひずみ	2.0%以下
高圧レギュレーション	±2%以内
高圧電圧	12.5kV(標準)

入力電圧および信号特性

対応フォーマット

有効走査線数/フォーマット/水平走査線周波数/
垂直走査線周波数

1080/	23.98PsF/	26.97kHz/	47.95Hz
1080/	24PsF/	27kHz/	48Hz
1080/	25PsF/	28.13kHz/	50Hz
1080/	29.97PsF/	33.72kHz/	59.94Hz
1080/	30PsF/	33.75kHz/	60Hz
1080/	50i/	28.13kHz/	50Hz
1080/	59.94i/	33.72kHz/	59.94Hz

	1080/	60i/	33.75kHz/	60Hz
	1035/	59.94i/	33.72kHz/	59.94Hz
	1035/	60i/	33.75kHz/	60Hz
ビデオ入力	1.0 V _{p-p} ± 6 dB, 75 Ω 終端			
ビデオ入力	1.0 V _{p-p} ± 6 dB (SMPTE 240M)、75 Ω 終端			
直流再生	バックポーチタイプ バックポーチレベル: ピーク値2%以下、 (APL変動10%～90%に対する黒レベル変動)			
周波数特性	0.1～23MHz (±2dB) 23～27MHz (±3dB)			
ピーキング	0dB～18dB (17MHz)			
同期	引き込み範囲: 水平±500Hz以上、垂直 -10Hz以上 水平保持範囲: ±500Hz以上			

接続端子

カメラ端子	D-sub 25ピン
-------	------------

付属品

- 屋内フード(1)
- ナンバープレート(1)
- ヒューズ(1)
- オペレーションマニュアル(1)

別売り品

- 屋外フード VFH-770

関連製品

- HD カラービデオカメラ HDC-900/950
- ラージレンズアダプター CA-905L
- ビューファインダーサドル BKP-9057

本機の仕様および外観は、改良のため予告なく変更することがありますが、ご了承ください。

WARNING

To prevent fire or shock hazard, do not expose the unit to rain or moisture.

Dangerously high voltages are present inside the set. Do not open the cabinet. Refer servicing to qualified personnel only.

For the customers in the USA

This equipment has been tested and found to comply with the limits for a Class A digital device, pursuant to Part 15 of the FCC Rules. These limits are designed to provide reasonable protection against harmful interference when the equipment is operated in a commercial environment. This equipment generates, uses, and can radiate radio frequency energy and, if not installed and used in accordance with the instruction manual, may cause harmful interference to radio communications. Operation of this equipment in a residential area is likely to cause harmful interference in which case the user will be required to correct the interference at his own expense.

You are cautioned that any changes or modifications not expressly approved in this manual could void your authority to operate this equipment.

The shielded interface cable recommended in this manual must be used with this equipment in order to comply with the limits for a digital device pursuant to Subpart B of Part 15 of FCC Rules.

For the customers in Europe

This product with the CE marking complies with the EMC Directive (89/336/EEC) issued by the Commission of the European Community.

Compliance with this directive implies conformity to the following European standards:

- EN55103-1: Electromagnetic Interference (Emission)
- EN55103-2: Electromagnetic Susceptibility (Immunity)

This product is intended for use in the following Electromagnetic Environment(s):

E1 (residential), E2 (commercial and light industrial), E3 (urban outdoors) and E4 (controlled EMC environment, ex. TV studio).

Pour les clients européens

Ce produit portant la marque CE est conforme à la Directive sur la compatibilité électromagnétique (EMC) (89/336/CEE) émise par la Commission de la Communauté européenne.

La conformité à cette directive implique la conformité aux normes européennes suivantes:

- EN55103-1: Interférences électromagnétiques (émission)
- EN55103-2: Sensibilité électromagnétique (immunité)

Ce produit est prévu pour être utilisé dans les environnements électromagnétiques suivants:

E1 (résidentiel), E2 (commercial et industrie légère), E3 (urbain extérieur) et E4 (environnement EMC contrôlé ex. studio de télévision).

Für Kunden in Europa

Dieses Produkt besitzt die CE-Kennzeichnung und erfüllt die EMV-Richtlinie (89/336/EWG) der EG-Kommission.

Angewandte Normen:

- EN55103-1: Elektromagnetische Verträglichkeit (Störaussendung)
- EN55103-2: Elektromagnetische Verträglichkeit (Störfestigkeit),

für die folgenden elektromagnetischen Umgebungen: E1 (Wohnbereich), E2 (kommerzieller und in beschränktem Maße industrieller Bereich), E3 (Stadtbereich im Freien) und E4 (kontrollierter EMV-Bereich, z.B. Fernsehstudio)

Table of Contents

Overview	2(E)
Location and Function of Parts	3(E)
Attaching to the Camera	6(E)
Adjusting the Position — Tilting	8(E)
Adjusting the Screen	9(E)
Attaching Accessories	10(E)
Specifications	12(E)

Overview

The HDVF-700A HD Electronic Viewfinder is a 7-type monochrome viewfinder for use with a Sony high-definition color camera.

This viewfinder has the following features:

Multiscan

In addition to the 60i format, formats such as 24PsF and 50i are supported for control signals from the camera.

16:9 display capability

When operated from an external device such as a camera control unit, the screen can be switched between 16:9 and 4:3 display modes.

High resolution

The viewfinder uses a high-resolution cathode-ray tube, providing 800 or more lines of horizontal resolution.

Stable picture

A high-voltage regulation circuit provides a stable image with a minimum of distortion, regardless of screen brightness.

Continuously variable peaking

A continuously variable peaking circuit provides a sharp image, making it easy to focus the camera.

Tally lamps

The viewfinder has red and green tally lamps which light in response to tally signals.

Superior usability

The viewfinder height may be set to one of three positions, and it may be tilted up to 60° upwards or 50° downwards.

Drip-proof construction

The drip-proof design is able to withstand light rain, making the viewfinder well suited to outdoor use.

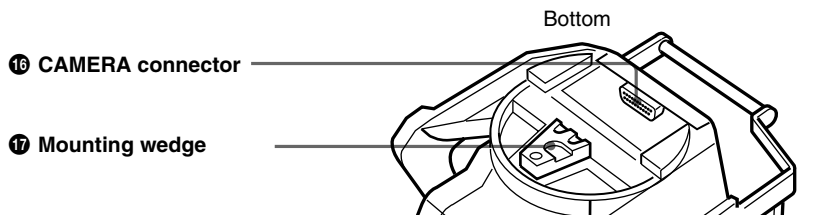
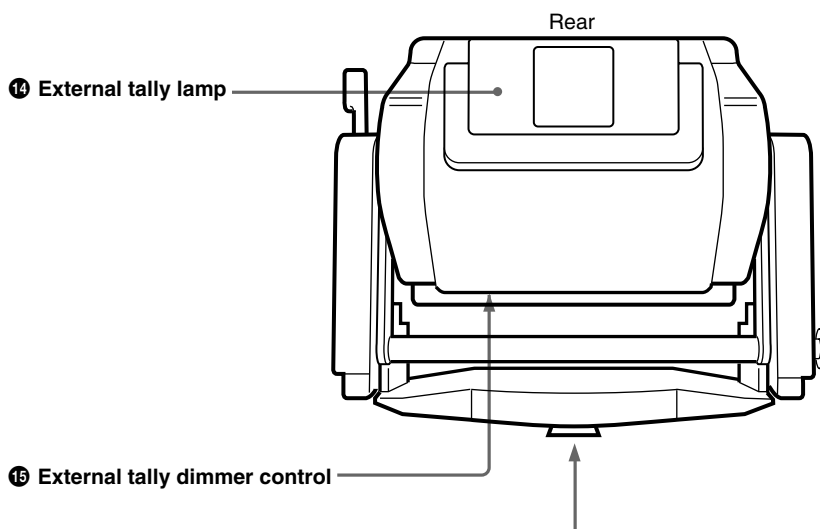
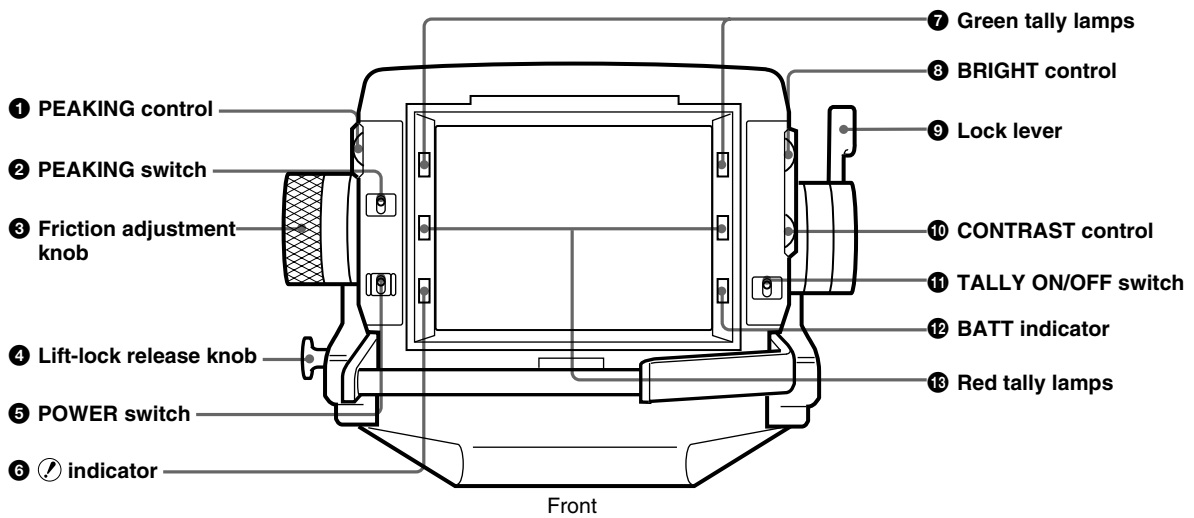
Studio monitor hood, outdoor hood

The viewfinder may be fitted with a strong, easy-to-use studio hood (supplied), or an outdoor broadcasting (OB) hood with excellent shading ability (option).

Energy-saving design

The viewfinder will accept a wide range of power supply voltage (from 10.5 to 17 volts) with low power consumption (33 watts).

Location and Function of Parts



Location and Function of Parts

❶ PEAKING control¹⁾

When the PEAKING switch ❷ is set to ON, this control can be used to sharpen the edges in the picture. Turning the control clockwise will increase the sharpness. The peaking can be adjusted from 0 to 18 dB.

❷ PEAKING switch

When this switch is set to ON, peaking can be adjusted using the PEAKING control ❶. When the switch is set to OFF, the PEAKING control ❶ is disabled, and the peaking value will be 0 dB.

❸ Friction adjustment knob

Used to adjust the amount of friction in the tilting mechanism.

❹ Lift-lock release knob

The viewfinder height can be adjusted while pulling this knob. By releasing the knob after adjusting the height to the standard (low), middle position, or top position, the viewfinder will remain fixed at that height.

❺ POWER switch

Turns the power supply from the camera to the viewfinder on and off.

❻ ⚠ (attention) indicator

This indicator lights when the camera detects certain conditions. The particular conditions which cause the indicator to light up are set by the camera.

For information on how to set up and verify the conditions under which the ⚠ indicator will light, refer to the manual for the camera being used.

❼ Green tally lamps²⁾

Light up when the camera receives a green tally signal.

❽ BRIGHT (brightness) control¹⁾

Used to adjust the picture brightness.

❾ Lock lever

This lever is used to lock the viewfinder into a desired angle. The angle is locked when the lever is pushed towards the camera lens. When the lever is pulled toward the back of the camera, the angle can be adjusted. The tilt mechanism will resist movement with the amount of friction set by the friction adjustment knob ❸.

❿ CONTRAST control¹⁾

Used to adjust the picture contrast.

⓫ TALLY ON/OFF switch

Controls the external tally lamp ⓫. When set to ON, the external tally lamp will operate. When set to OFF, the lamp will not operate (will not light in response to a tally signal).

⓬ BATT (battery) indicator

This indicator blinks when the voltage output of the camera battery drops. When the battery reaches a point that it may no longer be used, the indicator will light up.

To prevent camera shutdown due to the battery running down, change the battery as soon as possible after this indicator begins blinking.

The threshold battery voltage value to make this indicator begin blinking is set by the camera. For details, refer to the manual for the camera.

⓭ Red tally lamps²⁾

Light up when the camera receives a red tally signal.

⓮ External tally lamp

Lights up red in response to a red tally signal. Can be used to display the camera number by attaching one of the supplied number plates (0 through 9).

⓯ External tally dimmer control

Used to adjust the brightness of the external tally lamp. Use a screwdriver to turn the control clockwise to increase the brightness, or counterclockwise to dim the lamp.

1) These controls have no effect on the camera's video output signals.

2) The brightness of these lamps can be adjusted using controls inside the viewfinder body. For more information, contact qualified Sony service personnel.

16 CAMERA connector (D-sub 25-pin)

Used to connect to the camera's viewfinder connector.

17 Mounting wedge

To attach the viewfinder to a camera, the mounting wedge is inserted into the V-shaped groove on the top of the camera.



Attaching to the Camera

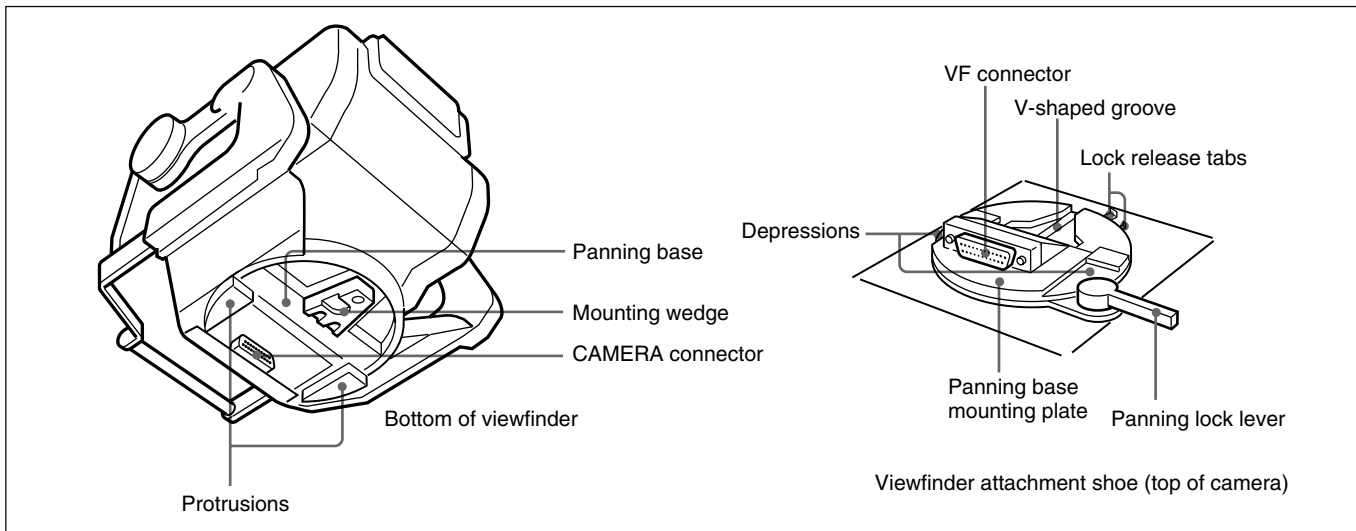
The viewfinder is attached to the panning base mounting plate (see the figure below) on the top of the camera.

Note

- When attaching the viewfinder to or removing it from a camera, always be sure to lock the viewfinder in standard position (the lowest position).

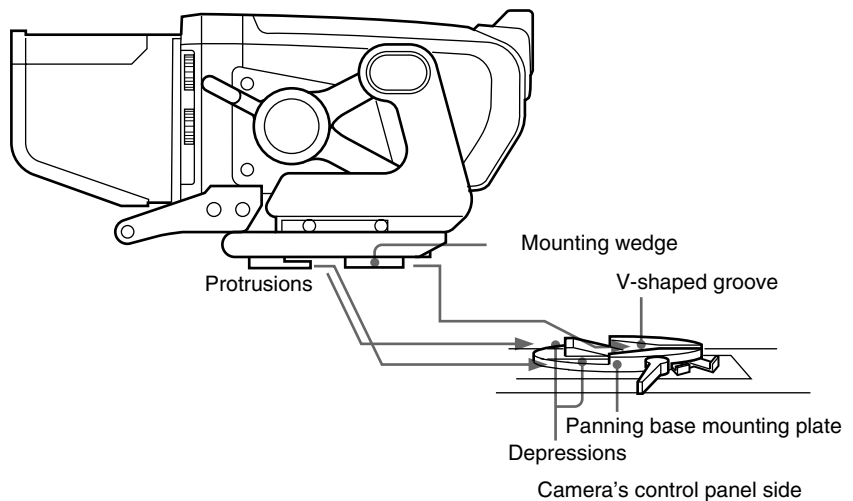
- Before attaching the viewfinder to the camera, check to be sure that the VF connector on the camera's panning base mounting plate faces in the direction 90° clockwise to the camera's control panel.

For more information on adjusting the viewfinder position, see the section "Adjusting the Position – Tilting" on page 8(E).



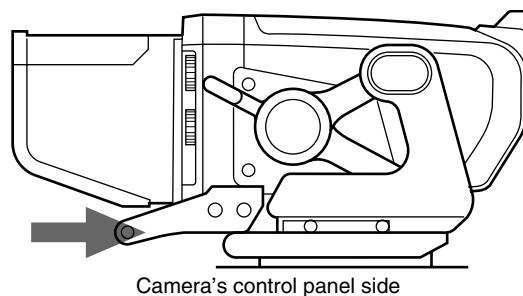
Viewfinder attachment mechanism

- 1 Aligning the mounting wedge with the V-shaped groove, and the protrusions on the viewfinder with the depressions on the left and right of the panning base mounting plate, set the viewfinder on the panning base mounting plate.



- 2 Holding on to the handle, push the viewfinder forwards.

The CAMERA connector will mate with the camera's VF connector.

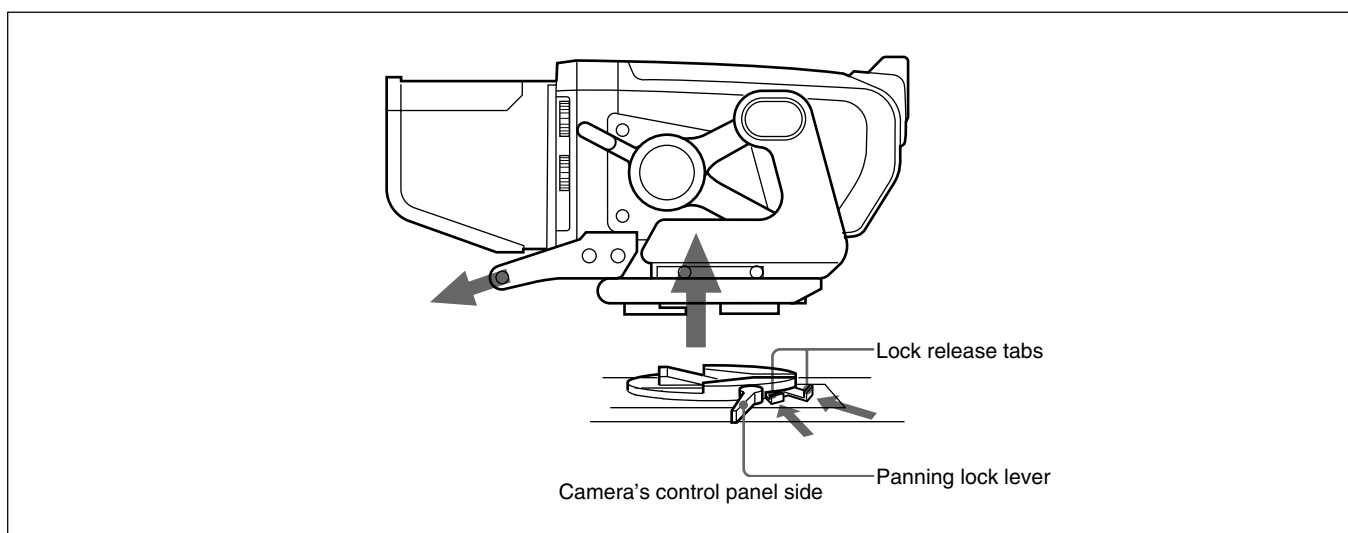


Removing the viewfinder

Note

Before detaching the viewfinder from the camera, release the camera's panning lock lever and turn the viewfinder in the direction 90° clockwise to the camera's control panel. You cannot detach the viewfinder from the camera unless it is in this position.

While pushing in the lock release tabs, grasp the viewfinder handle and lift the viewfinder to remove it from the camera.

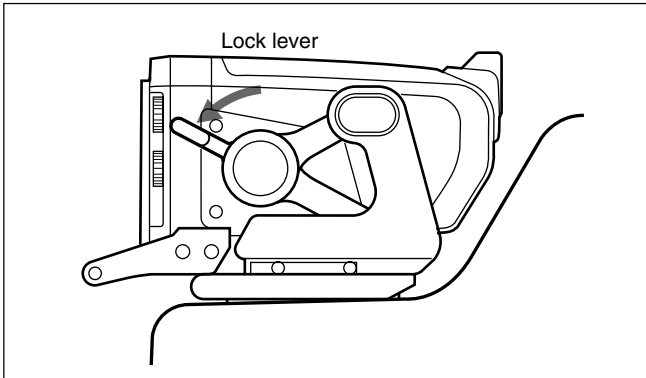


Adjusting the Position — Tilting

Note

When moving the camera with the viewfinder attached, always lower the viewfinder to its standard (lowest) position and push the lock lever towards the camera lens. Also, verify that the lift-lock release knob is fitted into the standard position depression.

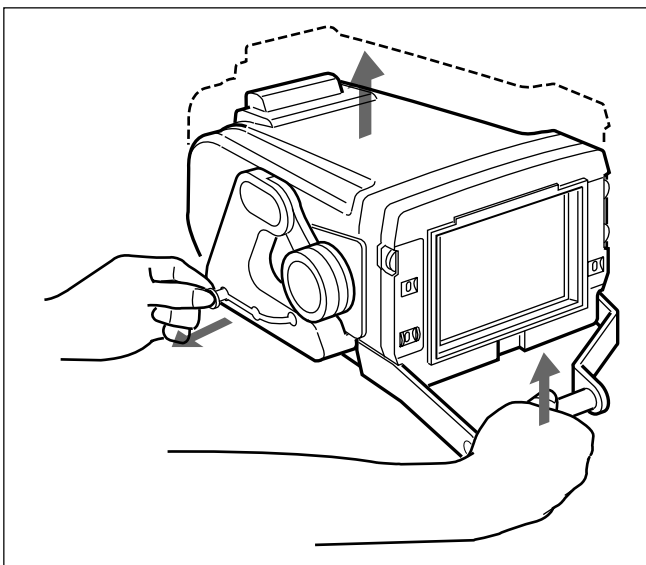
- 1 Pull the lock lever towards the rear of the camera.



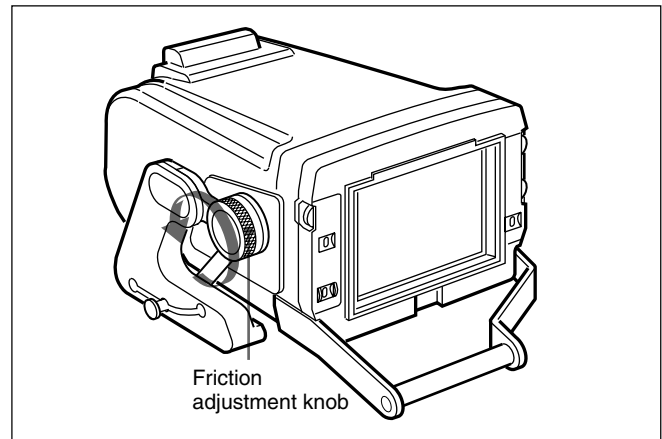
- 2 While pulling the lift-lock release knob, grasp the viewfinder handle and lift the viewfinder to its middle or top position.

Note

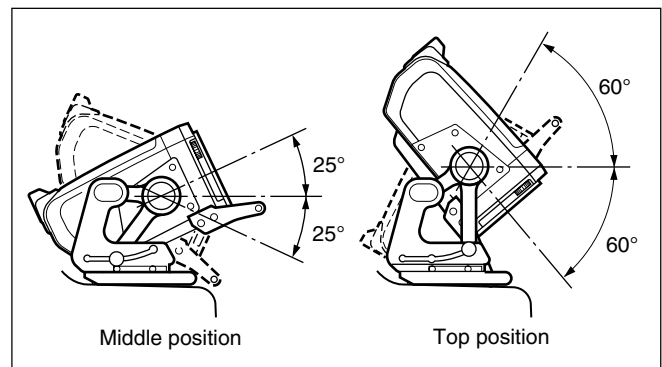
If the viewfinder is raised while holding onto the lift-lock release knob only, the viewfinder may not lock properly in the desired height position. Always lift the viewfinder while holding onto both the lift-lock release knob and the handle.



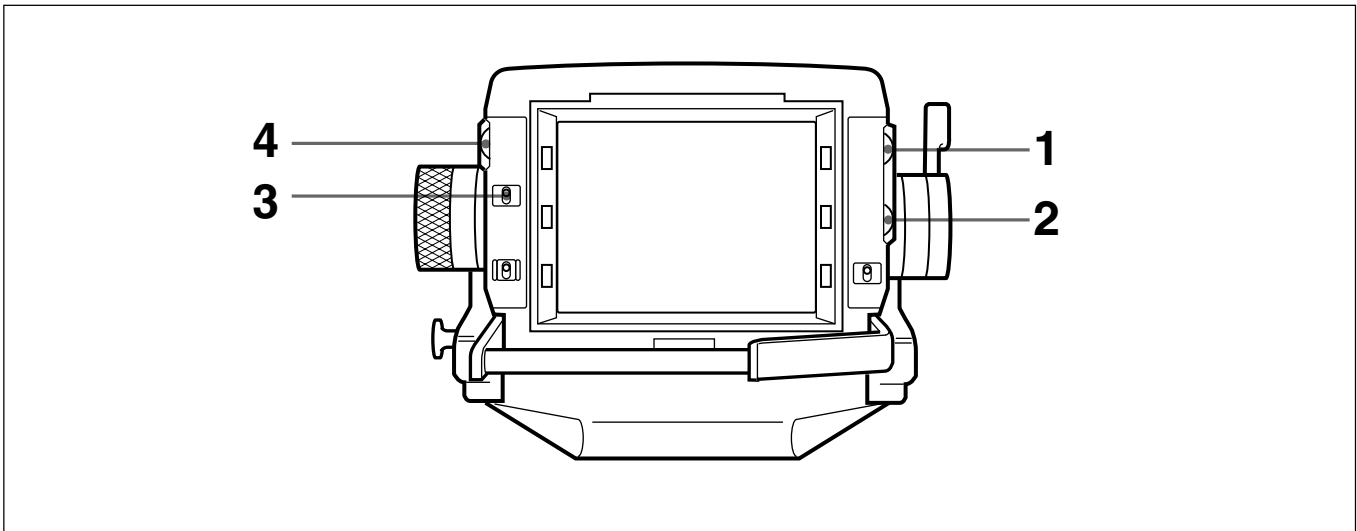
- 3 Turn the friction adjustment knob to set the desired tilt friction.



- 4 Adjust the tilt angle. After setting the viewfinder to the desired angle, push the lock lever towards the camera lens to lock the viewfinder in position.



Adjusting the Screen



- 1 Turn the BRIGHT control to adjust the brightness of the screen. Turning the control clockwise makes the picture brighter.

Note

When the BRIGHT control is turned counterclockwise as far as it will go, no picture may be displayed on the screen.

- 2 Turn the CONTRAST control to adjust the screen contrast.

- 3 Set the PEAKING switch to ON.

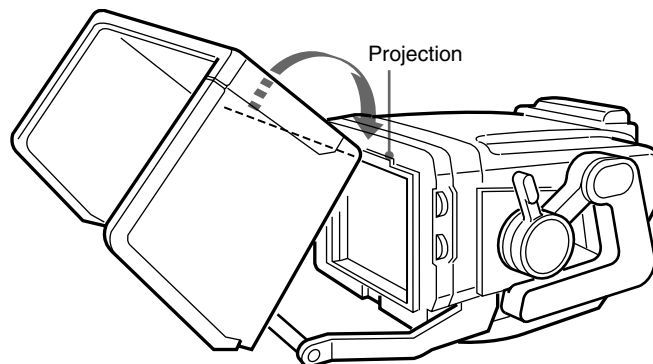
- 4 Turn the PEAKING control to adjust the peaking. Turn the control clockwise to make edges in the image sharper.

Attaching Accessories

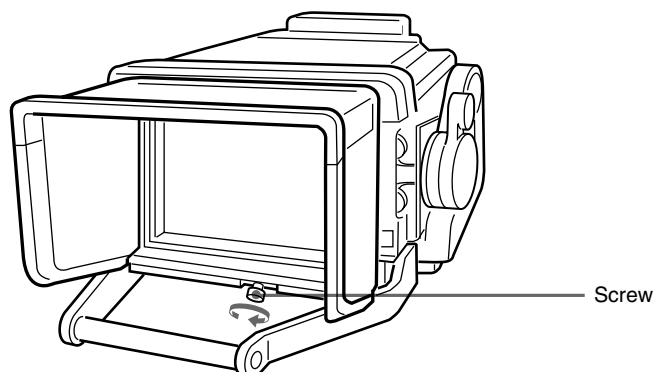
Attaching hoods

This section describes how to attach the supplied studio monitor hood. The VFH-770 Outdoor Hood (sold separately) is attached in the same manner.

- 1 Hook the hood on the projection over the screen.

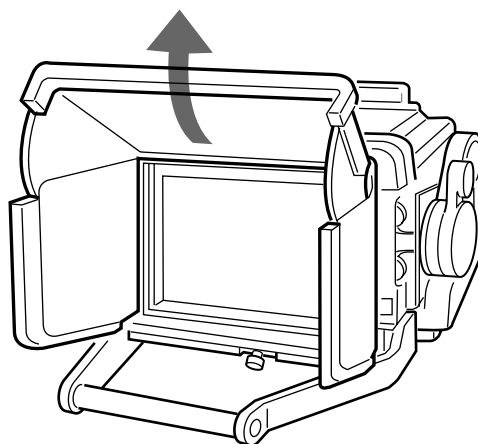


- 2 Tighten the screw to fix the hood in place.

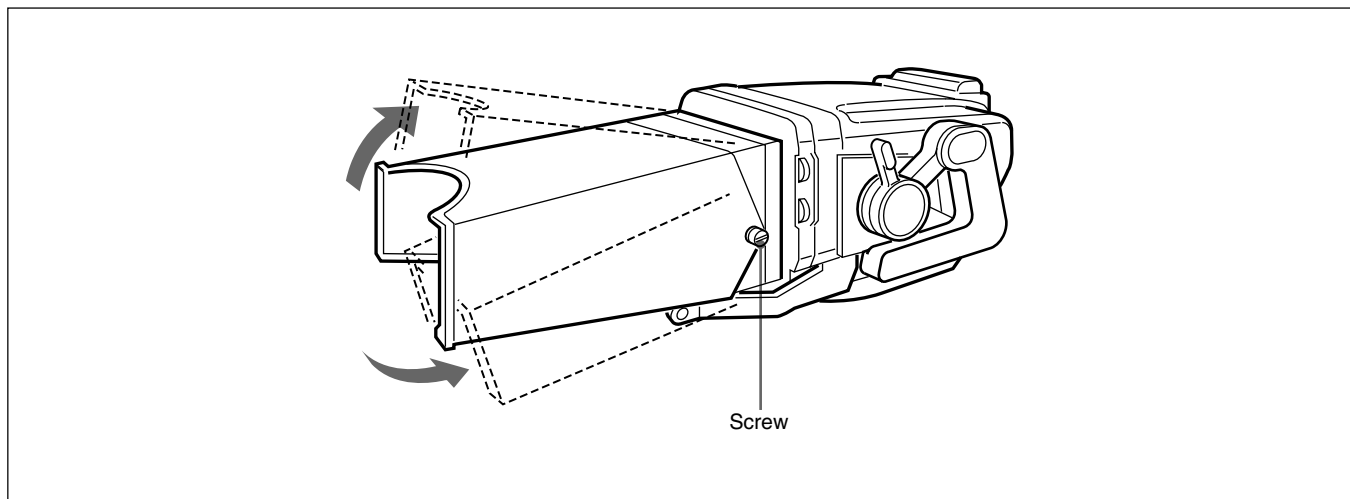


The hood direction can be adjusted up by 30°.

Studio monitor hood



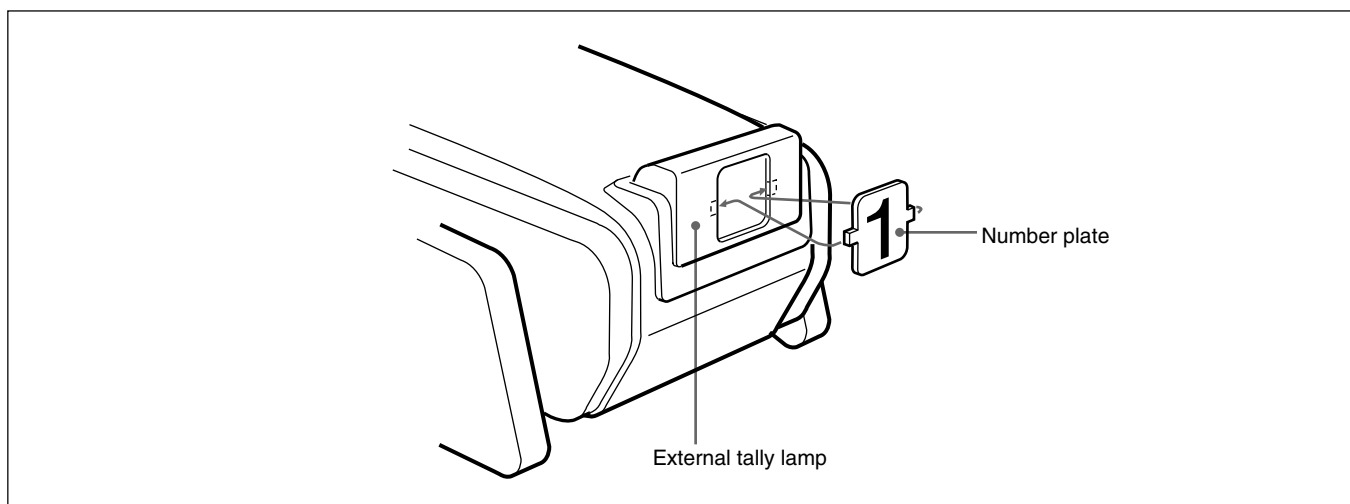
Outdoor (OB) hood (sold separately)



When the outdoor hood is difficult to move, or when it won't stay in a set position, adjust the tilt friction using the screw. Turning the screw clockwise will tighten the joint, and turning it counterclockwise will loosen it.

Attaching a number plate

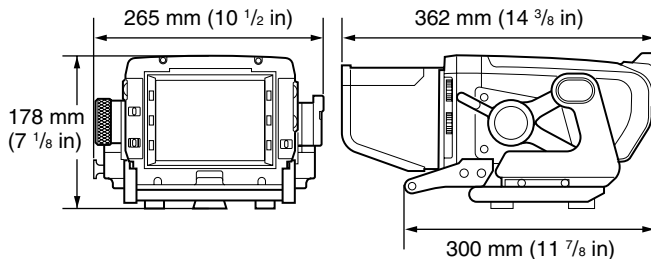
Insert the tabs on the sides of the required number plate (supplied) into the slots on the sides of the external tally lamp.



Specifications

General

Power supply	10.5 to 17.0 V DC (supplied by the camera)
Power consumption	33 W
Operating temperature	-20°C to +45°C (-4°F to +113°F)
Mass	5.0 kg (11 lb) not including hood
External dimensions:	



CRT

7-type monochrome, 90° deflection	
Dimensions	160 × 131 mm (6 3/8 × 5 1/4 in)
Picture size	120 × 90 mm (4 3/4 × 3 5/8 in) (4:3 aspect ratio)

Deflection and high voltage

Brightness	500 cd/m ²
Resolution	800 lines at center 600 lines at edges
Geometric distortion	2.0% or less
EHT voltage regulation	within ±2.0%
EHT voltage	12.5 kV (standard)

Input voltages and signal characteristics

Supported formats

Effective scanning lines / Format / Horizontal scanning frequency / Vertical scanning frequency			
1080 /	23.98PsF /	26.97kHz /	47.95Hz
1080 /	24PsF /	27kHz /	48Hz
1080 /	25PsF /	28.13kHz /	50Hz
1080 /	29.97PsF /	33.72kHz /	59.94Hz
1080 /	30PsF /	33.75kHz /	60Hz
1080 /	50i /	28.13kHz /	50Hz
1080 /	59.94i /	33.72kHz /	59.94Hz

1080 /	60i /	33.75kHz /	60Hz
1035 /	59.94i /	33.72kHz /	59.94Hz
1035 /	60i /	33.75kHz /	60Hz
Video input	1.0 Vp-p ±6 dB, 75-Ω terminated		
Video input	1.0 Vp-p ±6 dB (SMPTE 240M), 75-Ω terminated		
DC restoration	Back porch type Back porch level: within 2% of peak (The fluctuation in black level against 10% to 90% fluctuation in APL)		
Frequency response	0.1 to 23 MHz (±2 dB) 23 to 27 MHz (±3 dB)		
Peaking	0 to 18 dB (17 MHz)		
Synchronization	Line pull range: Horizontal, ±500 Hz or more Vertical, -10 Hz or more Line hold range: ±500 Hz or more		

Connectors

CAMERA connector	D-sub 25-pin
------------------	--------------

Supplied accessories

Studio monitor hood (1)
Number plate (1)
Fuse (1)
Operation manual (1)

Optional accessories

VFH-770 Outdoor Hood

Related products

HDC-900/950 HD Color Video Camera
CA-905L Large Lens Adaptor
BKP-9057 Viewfinder Saddle

Design and specifications are subject to change without notice.

このマニュアルに記載されている事柄の著作権は当社にあり、説明内容は機器購入者の使用を目的としています。

従って、当社の許可なしに無断で複写したり、説明内容（操作、保守等）と異なる目的で本マニュアルを使用することを禁止します。

The material contained in this manual consists of information that is the property of Sony Corporation and is intended solely for use by the purchasers of the equipment described in this manual.

Sony Corporation expressly prohibits the duplication of any portion of this manual or the use thereof for any purpose other than the operation or maintenance of the equipment described in this manual without the express written permission of Sony Corporation.

Le matériel contenu dans ce manuel consiste en informations qui sont la propriété de Sony Corporation et sont destinées exclusivement à l'usage des acquéreurs de l'équipement décrit dans ce manuel.

Sony Corporation interdit formellement la copie de quelque partie que ce soit de ce manuel ou son emploi pour tout autre but que des opérations ou entretiens de l'équipement à moins d'une permission écrite de Sony Corporation.

Das in dieser Anleitung enthaltene Material besteht aus Informationen, die Eigentum der Sony Corporation sind, und ausschließlich zum Gebrauch durch den Käufer der in dieser Anleitung beschriebenen Ausrüstung bestimmt sind. Die Sony Corporation untersagt ausdrücklich die Vervielfältigung jeglicher Teile dieser Anleitung oder den Gebrauch derselben für irgendeinen anderen Zweck als die Bedienung oder Wartung der in dieser Anleitung beschriebenen Ausrüstung ohne ausdrückliche schriftliche Erlaubnis der Sony Corporation.

Sony Corporation

B & P Company

<http://www.sony.net/>

HDVF-700A(SY, 和, 英)
3-204-044-02(1)



この説明書は100%古紙再生紙を使用しています。
Printed on 100% recycled paper.

Printed in Japan

2005.02.13

© 2000

Free Manuals Download Website

<http://myh66.com>

<http://usermanuals.us>

<http://www.somanuals.com>

<http://www.4manuals.cc>

<http://www.manual-lib.com>

<http://www.404manual.com>

<http://www.luxmanual.com>

<http://aubethermostatmanual.com>

Golf course search by state

<http://golfingnear.com>

Email search by domain

<http://emailbydomain.com>

Auto manuals search

<http://auto.somanuals.com>

TV manuals search

<http://tv.somanuals.com>