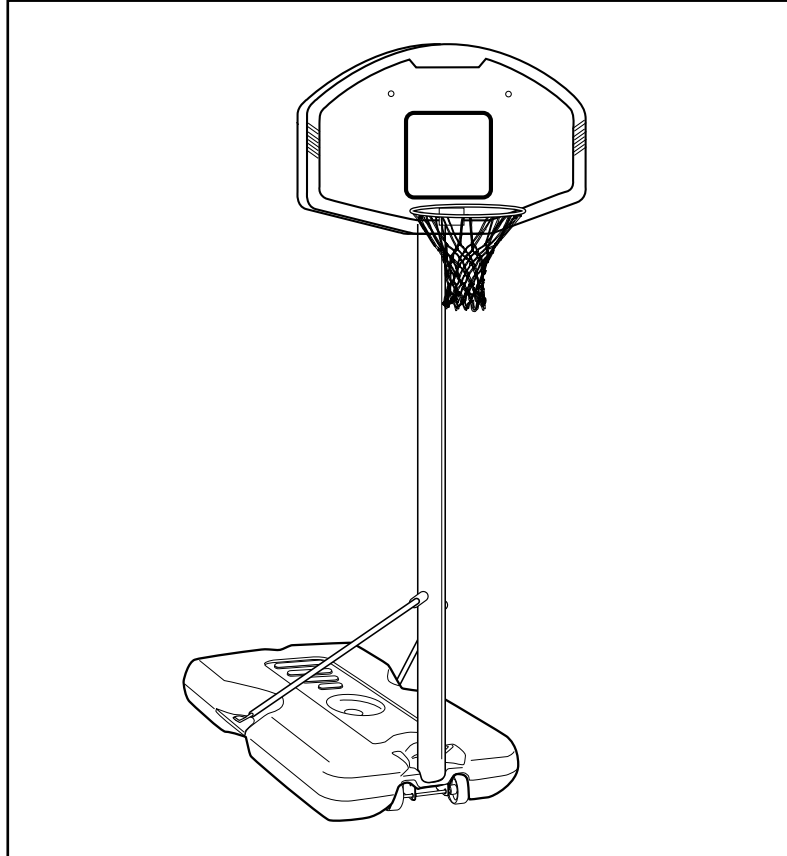


HUFFY[®]SPORTS

Portable System Owners Manual

Customer Service Center

• N53 W24700 South Corporate Circle • Sussex, WI 53089 • U.S.A.



! WARNING

Read and understand operator's manual before using this unit.

Failure to follow operating instructions could result in injury or damage to property.

REQUIRED TOOLS AND MATERIALS:

- Two People
- Wood Board (Scrap)
- Tape Measure
- Step Ladder 8 ft. (2.4 m)
- Tape
- Garden Hose or Sand 360 lb. (163 kg)
- Hammer
- Wrenches: (Two) 1/2", (One) 9/16" or Two Small Adjustable Wrenches (9/16" Deep Socket w/Extension Recommended)
- Support Table

Toll-Free Customer Service Number for U.S: **1-800-558-5234**,

For Canada: **1-800-284-8339**,

For Europe: **00 800 555 85234** (Sweden: **009 555 85234**),

For Australia: **1-800-333 061**

Internet Address: <http://www.huffysports.com>



WARNING

FAILURE TO FOLLOW THESE WARNINGS MAY RESULT IN SERIOUS INJURY AND/OR PROPERTY DAMAGE.

Owner must ensure that all players know and follow these rules for safe operation of the system.

- **DO NOT HANG** on the rim or any part of the system including backboard, support braces or net.
- During play, especially when performing dunk type activities, keep player's face away from the backboard, rim and net. Serious injury could occur if teeth/face come in contact with backboard, rim or net.
- Do not slide, climb, shake or play on base and/or pole.
- After assembly is complete, fill system completely with water or sand and stake to the ground. Never leave system in an upright position without filling base with weight, as system may tip over causing injuries.
- When adjusting height or moving system, keep hands and fingers away from moving parts.
- Do not allow children to move or adjust system.
- During play, do not wear jewelry (rings, watches, necklaces, etc.). Objects may entangle in net.
- Surface beneath the base must be smooth and free of gravel or other sharp objects. Punctures cause leakage and could cause system to tip over.
- Keep organic material away from pole base. Grass, litter, etc. could cause corrosion and/or deterioration.
- Check pole system for signs of corrosion (rust, pitting, chipping) and repaint with exterior enamel paint. If rust has penetrated through the steel anywhere, replace pole immediately.
- Check system before each use for proper ballast, loose hardware, excessive wear and signs corrosion and repair before use.
- Check system before each use for instability.
- Do not use system during windy and/or severe weather conditions; system may tip over. Place system in the storage position and/or in an area protected from the wind and free from personal property and/or overhead wires.
- Never play on damaged equipment.
- See instruction manual for proper installation and maintenance.
- When moving system, use caution to keep mechanism from shifting.
- Keep pole top covered with cap at all times.
- Do not allow water in tank to freeze. During sub-freezing weather add non-toxic antifreeze, sand or empty tank completely and store. (Do not use salt.)
- Use extreme caution if placing system on sloped surface. System may tip over more easily.

HUFFY® SPORTS

In the U.S.: 1-800-558-5234 and Canada: 1-800-284-8339

201241 2/99



SAFETY INSTRUCTIONS



FAILURE TO FOLLOW THESE SAFETY INSTRUCTIONS MAY RESULT IN SERIOUS INJURY OR PROPERTY DAMAGE AND WILL VOID WARRANTY.

Owner must ensure that all players know and follow these rules for safe operation of the system.

To ensure safety, do not attempt to assemble this system without following the instructions carefully. Check entire box and inside all packing material for parts and/or additional instruction material. Before beginning assembly, read the instructions and identify parts using the hardware identifier and parts list in this document. Proper and complete assembly, use and supervision are essential for proper operation and to reduce the risk of accident or injury. A high probability of serious injury exists if this system is not installed, maintained, and operated properly.

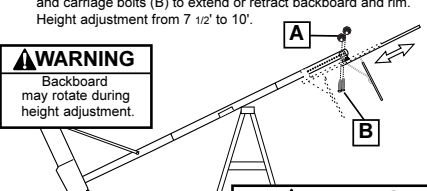
- If using a ladder during assembly, use extreme caution.
- Two (2) people are recommended for this operation.
- Check base regularly for leakage. Slow leaks could cause system to tip over unexpectedly.
- Seat the pole sections properly (if applicable). Failure to do so could allow the pole sections to separate during play and/or transport of the system.
- Climate, corrosion or misuse could result in system failure.
- Minimum operational height is 6'6" (1.98 m) to the bottom of backboard.
- This equipment is intended for home recreational use only and NOT excessive competitive play.
- Read and understand the warning label affixed to pole. Label is shown to the right.
- The life of your basketball pole depends on many conditions. The climate, placement of the pole, the location of the pole, exposure to corrosives such as pesticides, herbicides or salts are all important.
- If technical assistance is required, contact Huffy Sports.
- Adult supervision is recommended when adjusting height.

*Most injuries are caused by misuse and/or not following instructions.
Use caution when using this system.*

HEIGHT ADJUSTMENT

Rest unit on support table. Remove adjustment knobs (A) and carriage bolts (B) to extend or retract backboard and rim. Height adjustment from 7' 1/2' to 10'.

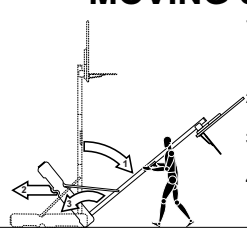
WARNING
Backboard may rotate during height adjustment.



WARNING
Do not adjust height of system in upright position. System must be in down position to adjust.

15

MOVING SYSTEM



1. While holding pole, rotate basketball system forward until wheels engage with ground.
2. Move basketball system to desired location.
3. Carefully rotate basketball system upright.
4. Reattach ground restraint and check system for stability.

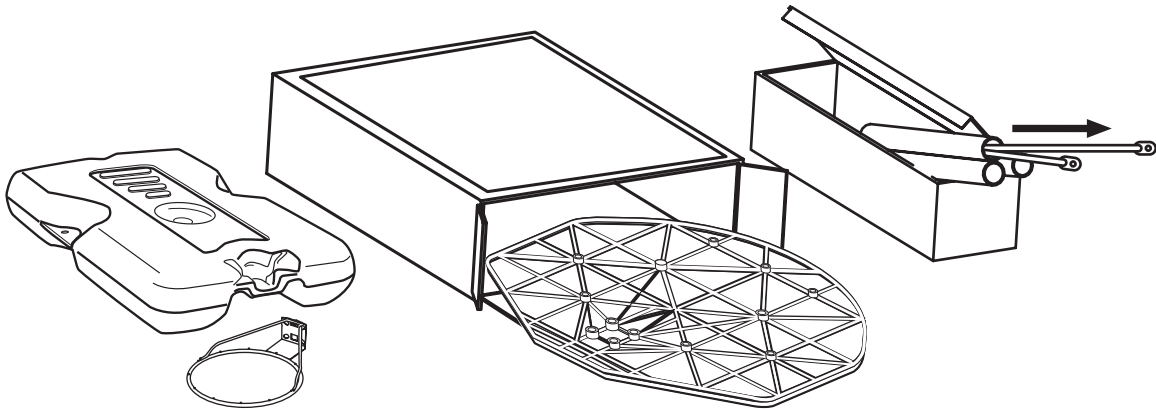
200439 11/00

STOP! Questions or Missing Parts?
DON'T go back to store!
Call TOLL-FREE Customer Service
Number listed on the front page!

NOTICE TO ASSEMBLERS

ALL Huffy Sports Basketball Systems, including those used for DISPLAYS, MUST be assembled and ballasted with sand or water according to instructions. Failure to follow instructions could result in SERIOUS INJURY. It is NOT acceptable to devise a makeshift weight system.

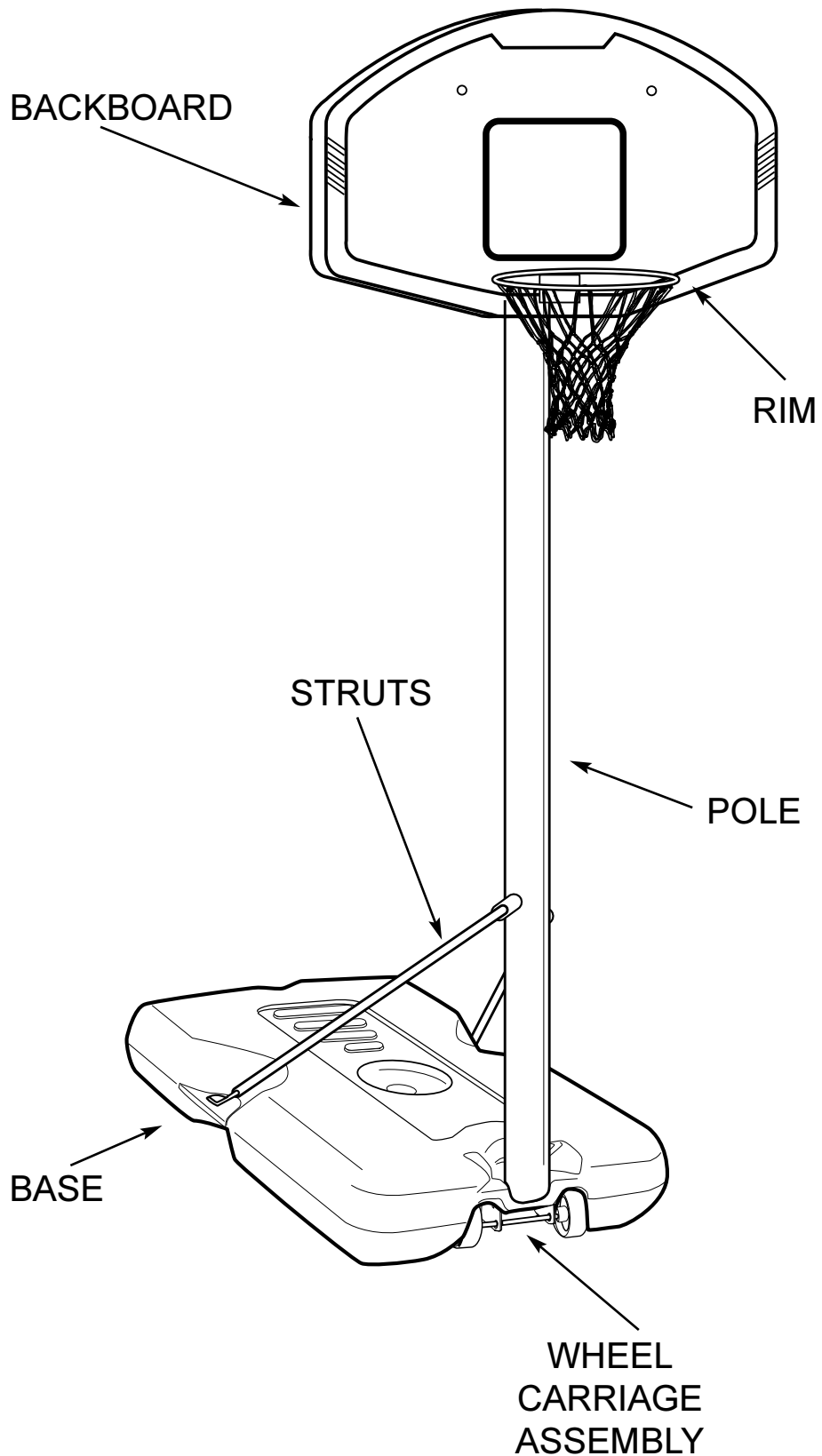
IMPORTANT!
Remove all contents from boxes.
Be sure to check inside pole sections;
hardware and additional parts are packed inside.



WARRANTY CARD:
Please remember to complete your product registration form either on-line at:
www.huffysports.com/warrantycard or
mail-in the enclosed postcard.

For more information on assembly, placement, proper use and maintenance, visit The American Basketball Council website at <http://www.smarthoops.com>.

FRONT

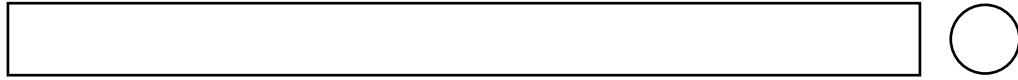


PARTS LIST - (See Hardware Identifier)

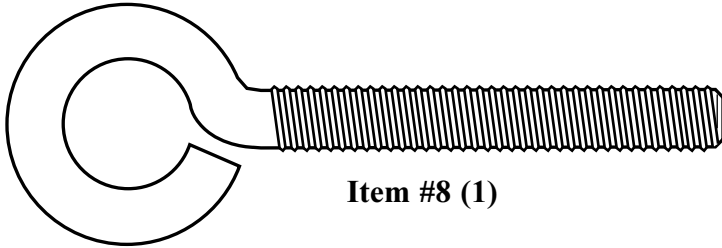
<u>Item</u>	<u>Qty.</u>	<u>Part No.</u>	<u>Description</u>
1	1	206645	Tank (Black)
2	1	200628	Wheel Axle
3	2	226401	Wheel
4	1	900060	Top Pole Section
5	1	908480	Middle Pole Section with Label
6	1	908490	Bottom Pole Section
7	1	202820	Rod, 3/8 O.D. x 4-3/4 Long
8	1	202822	Eye Bolt, 3/8 x 16 x 3-3/4 Long
9	1	200627	Wheel Bracket
10	1	203063	Lock Nut, Nylon Insert, 3/8-16
11	1	201625	Bolt, Hex Head, 5/16-18 x 3-3/4
12	6	203218	Washer, 5/16 Flat
13	2	906206	Tank Strut
14	1	203220	Lock Nut, 5/16-18
15	1	200439	Label, Moving System and Height Adjust.
16	2	203156	Bolt, Hex Head, 5/16-18 x 1 Long
17	6	203100	Nut, Hex Flange 5/16-18
18	1		Rim
19	12	201219	SmartClip, Net Holder
20	2	900057	Backboard Mounting Bracket
21	4	203309	Washer, 1 O.D.
22	4	203113	Bolt, Hex Flange, 5/16-18 x 2-1/2 Long
23	2	203231	Bolt, Carriage 5/16-18 x 3-1/2
24	2	203435	Knob, Plastic, 1-3/4 Diameter
25	1		Net
26	1	206219	Cap
27	1	203124	Tie Down Stake
28	2	201651	Spacer, Wheel Axle
29	1	200629	T-Strap
30	1	203617	Tank Cap

* YOU MAY HAVE EXTRA PARTS WITH THIS MODEL.

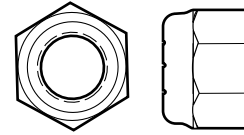
HARDWARE IDENTIFIER



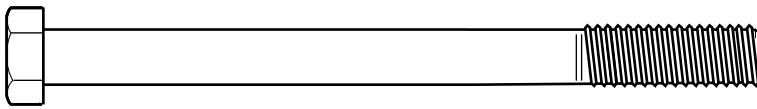
Item #7 (1)



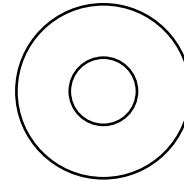
Item #8 (1)



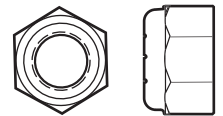
Item #10 (1)



Item #11 (1)



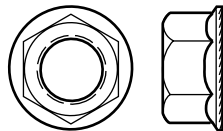
Item #12 (6)



Item #14 (1)



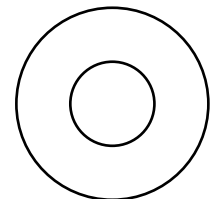
Item #16 (2)



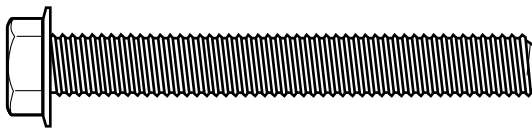
Item #17 (6)



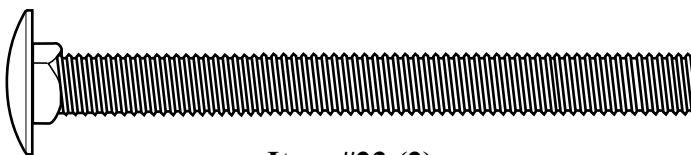
Item #19 (12)



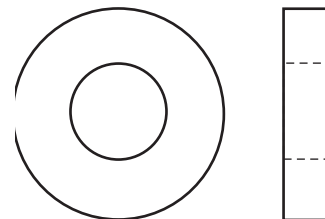
Item #21 (4)



Item #22 (4)



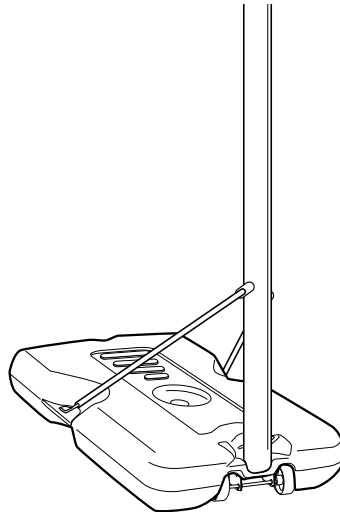
Item #23 (2)



Item #28 (2)

SECTION A: ASSEMBLE THE BASE

This is what your system will look like when you've finished this section:

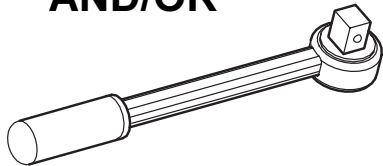


TOOLS REQUIRED FOR THIS SECTION

9/16" and 1/2"

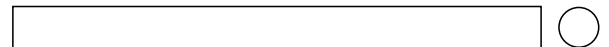


AND/OR

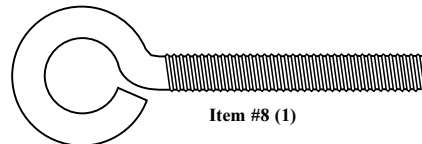


9/16" and 1/2"

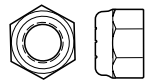
HARDWARE USED IN THIS SECTION (not actual size)



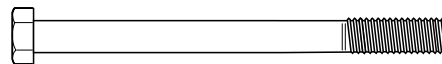
Item #7 (1)



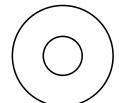
Item #8 (1)



Item #10 (1)



Item #11 (1)



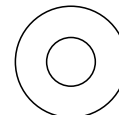
Item #12 (6)



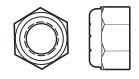
Item #16 (2)



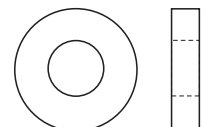
Item #17 (6)



Item #21 (4)

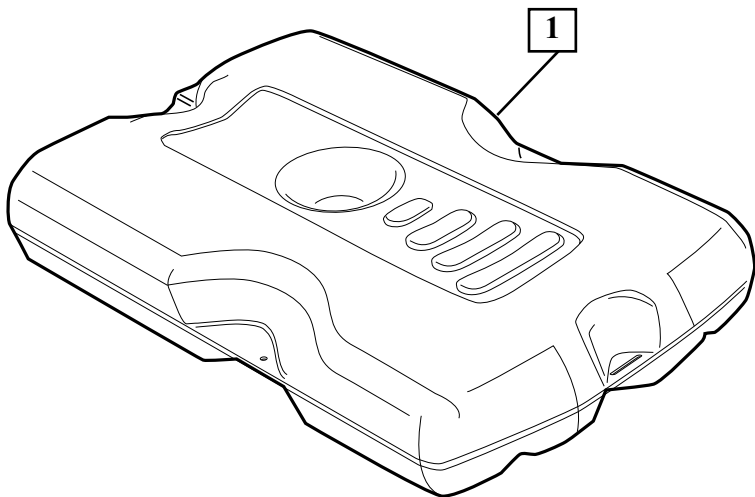


Item #14 (1)

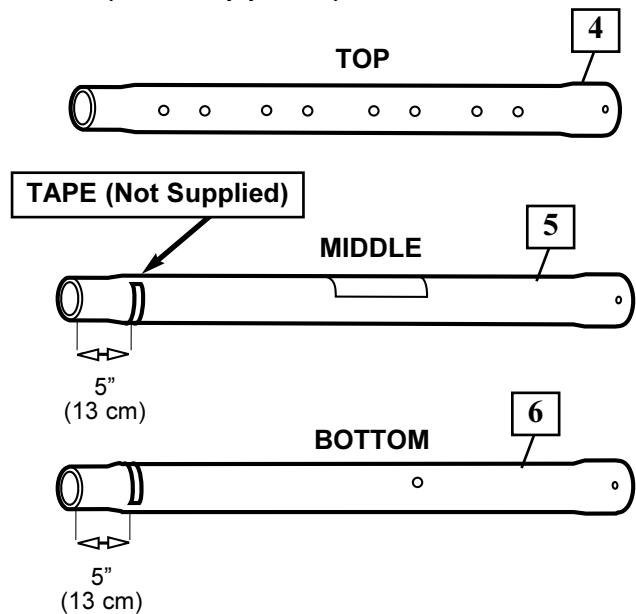


Item #28 (2)

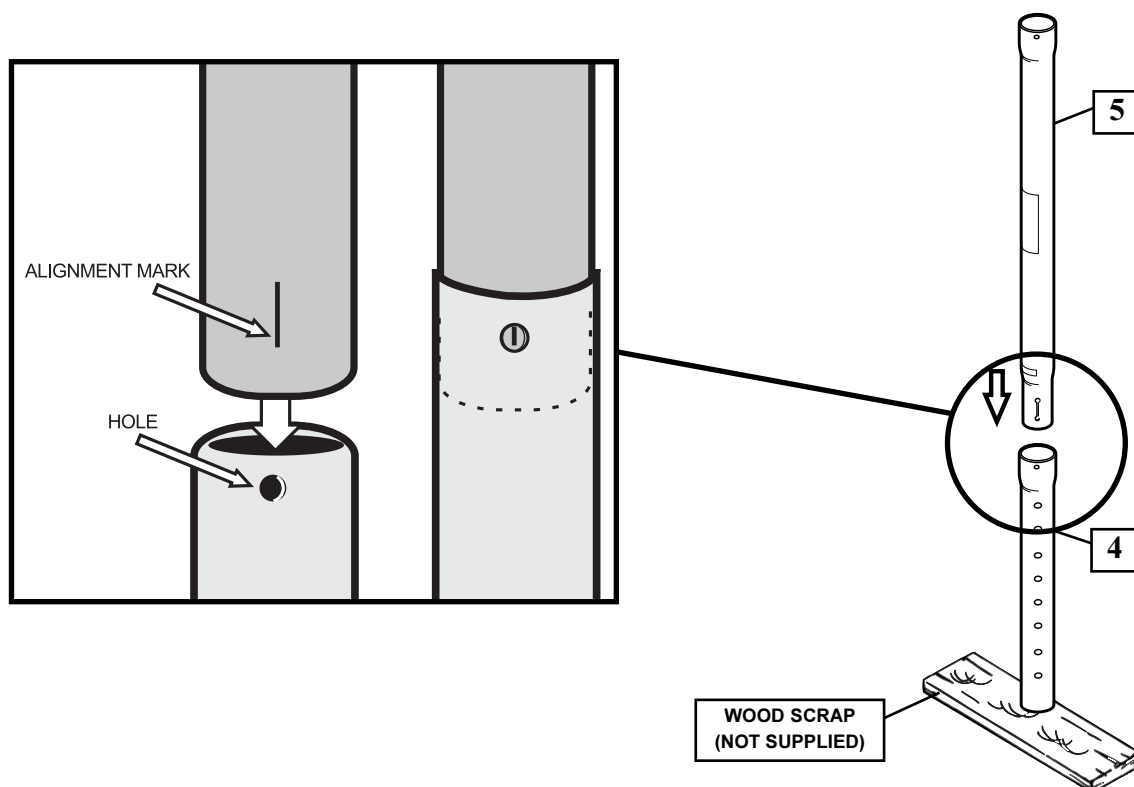
1. Remove contents from tank



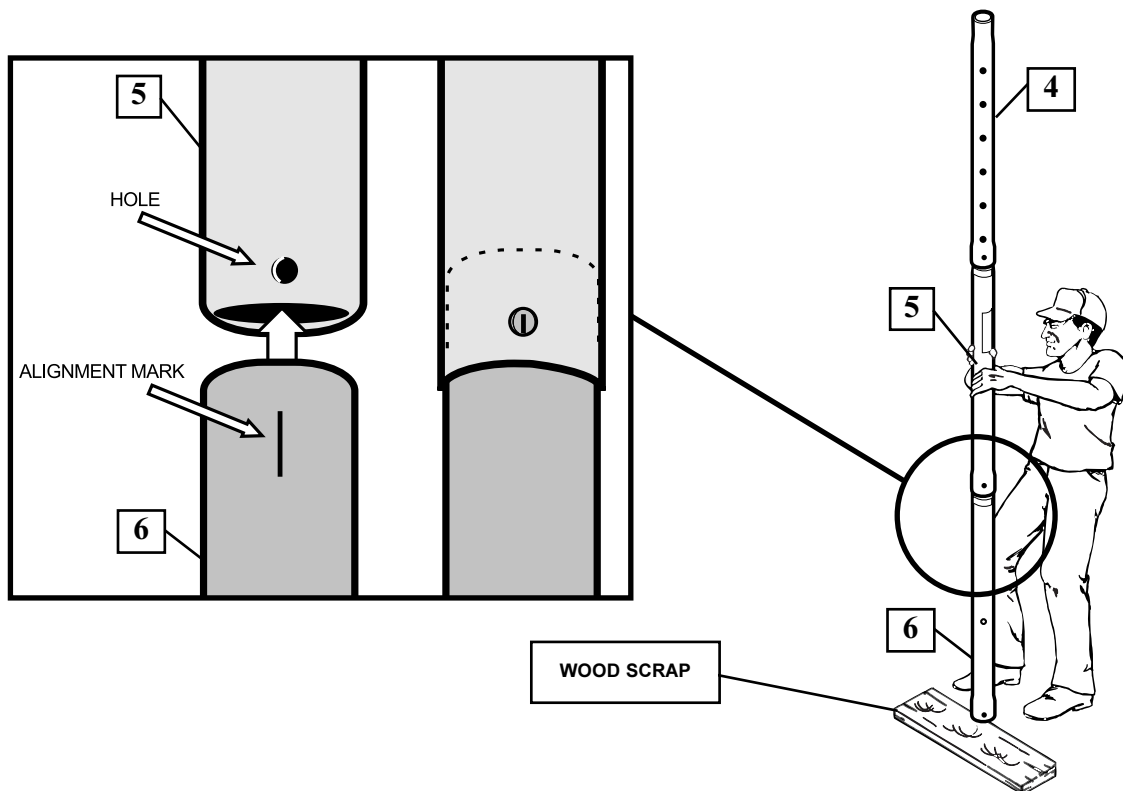
2. Correctly identify each pole section and mark indicated distance from ends with tape (not supplied) as shown.



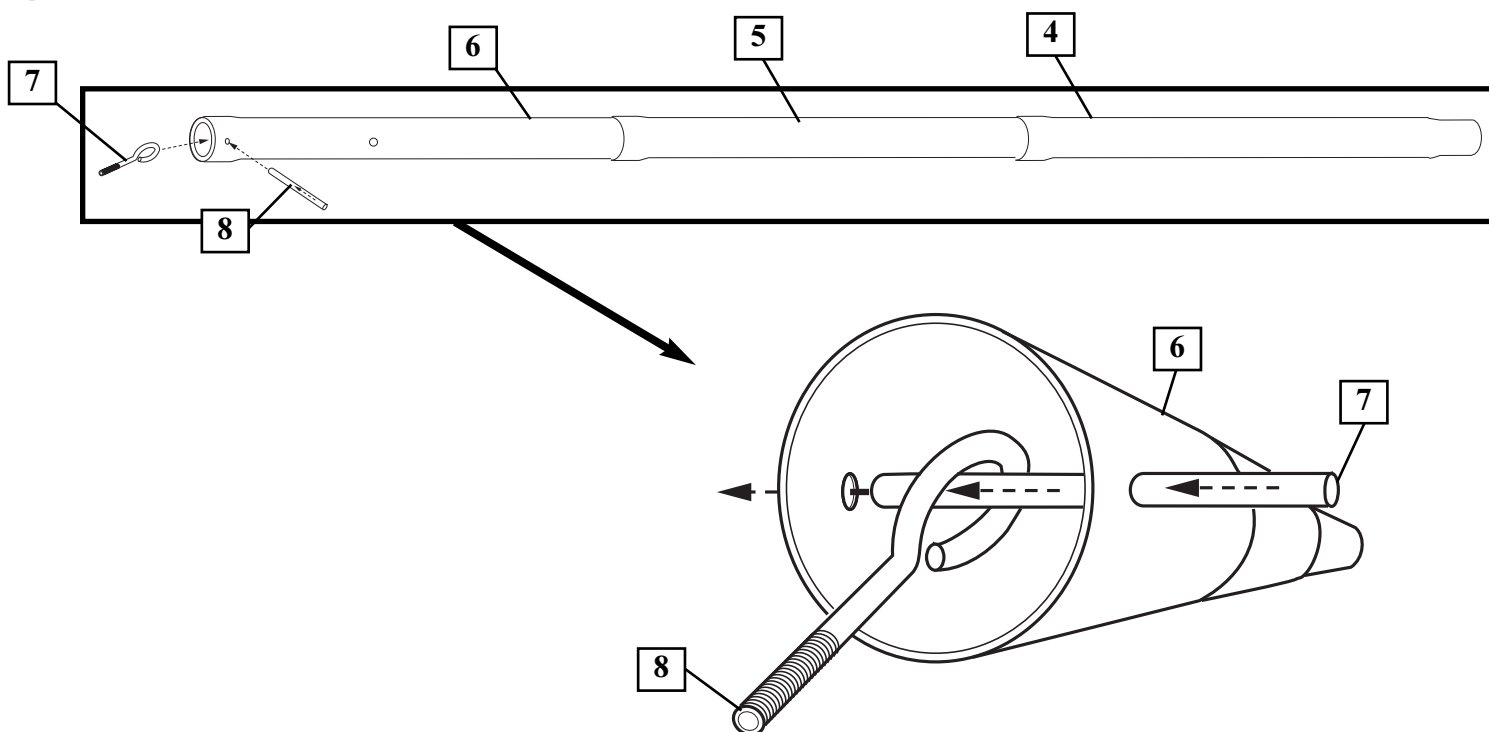
3. IMPORTANT! Center the alignment slot of middle pole section (5) in the lower hole of top pole section (4) as shown. While maintaining alignment, bounce middle section of pole (5) into top section of pole (4) using wood scrap as shown until they no longer move toward taped reference mark.
NOTE: Pole sections should have a 3-1/2" (9 cm) minimum overlap.



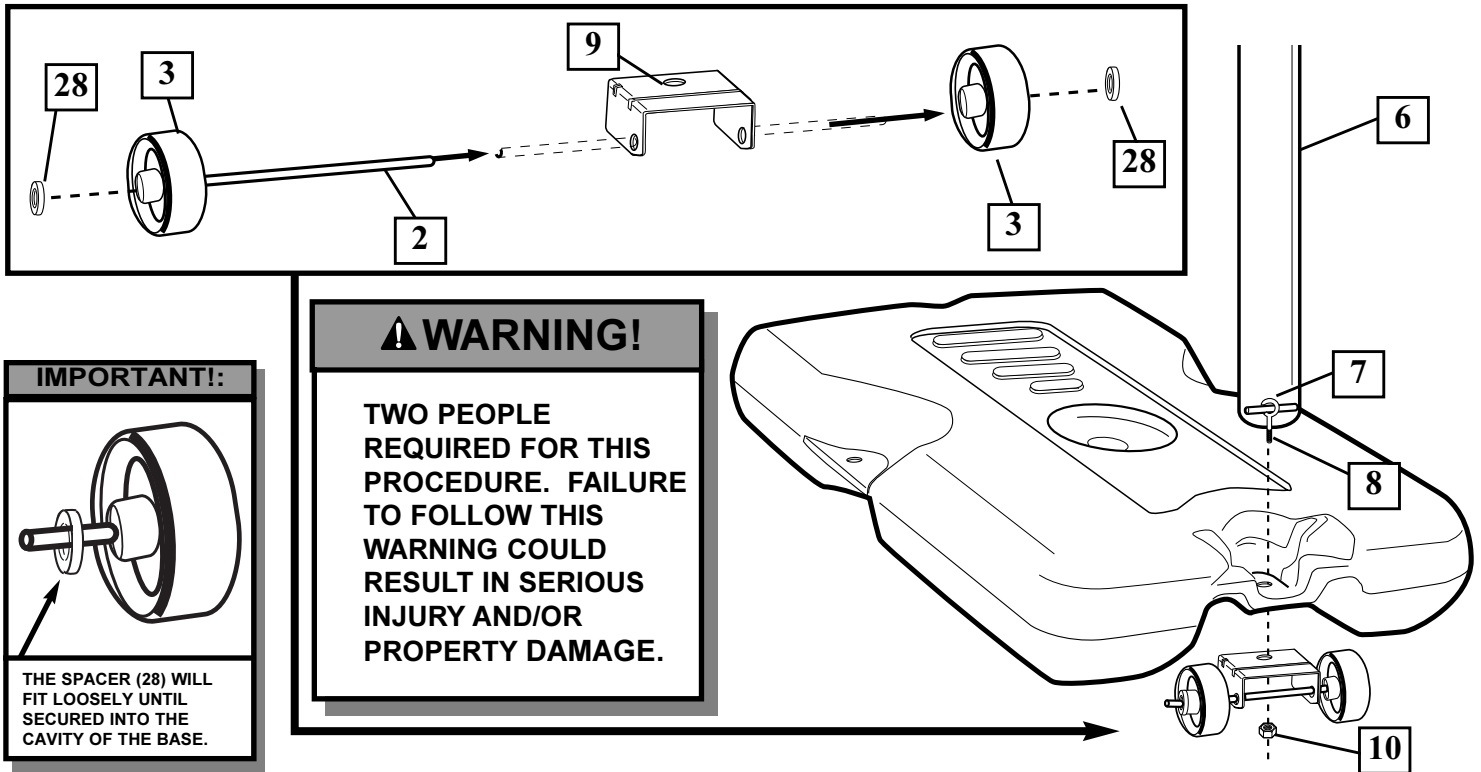
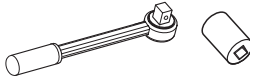
- 4. IMPORTANT! Center the alignment slot of lower pole section (6) in the lower hole of middle pole section (4) as shown. While maintaining alignment, bounce top and middle pole assembly (4 & 5) onto bottom section of pole (6) using wood scrap as shown until they no longer move toward taped reference mark.**
NOTE: Pole sections should have a 3-1/2" (9 cm) minimum overlap.



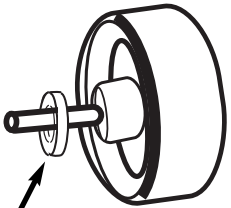
- 5. Install rod (7) through holes in bottom pole section (6) and eyebolt (8).**



- 6.** Install wheel axle (2) through wheel carriage (9). Install wheels (3) onto wheel axle (2) with spacers (28) as shown. Insert pole assembly into tank assembly as shown. Secure bottom pole (6) to tank and wheel bracket as shown. A deep socket is recommended. **IMPORTANT! DO NOT OVER TIGHTEN.**



IMPORTANT!:

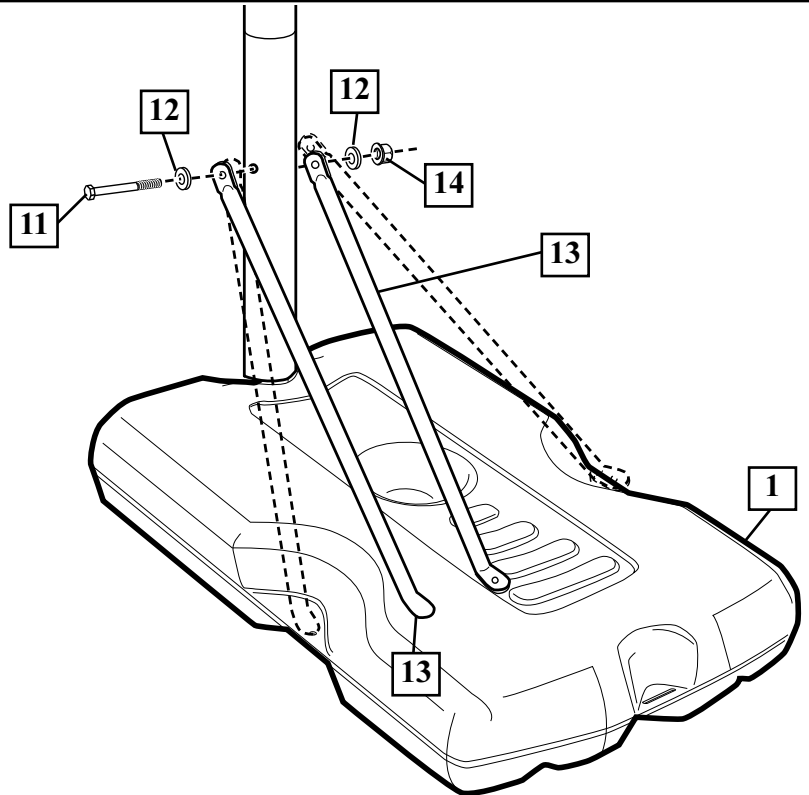


THE SPACER (28) WILL FIT LOOSELY UNTIL SECURED INTO THE CAVITY OF THE BASE.

⚠ WARNING!

TWO PEOPLE REQUIRED FOR THIS PROCEDURE. FAILURE TO FOLLOW THIS WARNING COULD RESULT IN SERIOUS INJURY AND/OR PROPERTY DAMAGE.

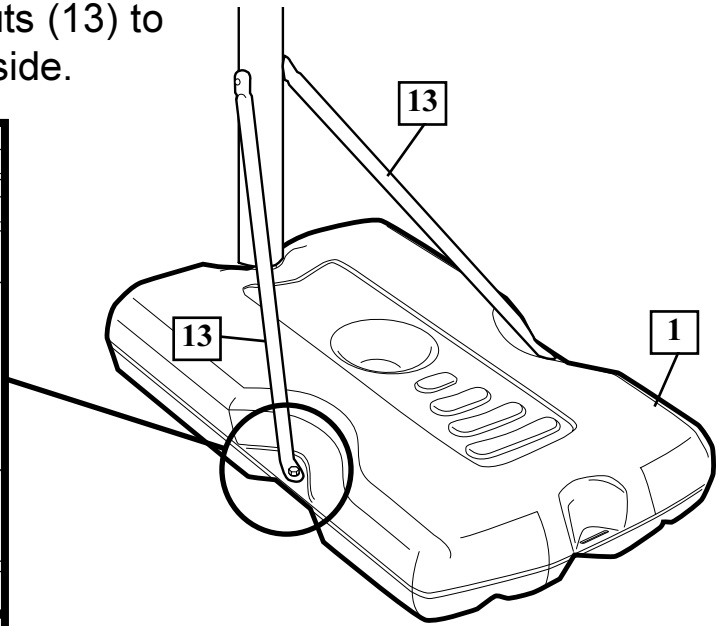
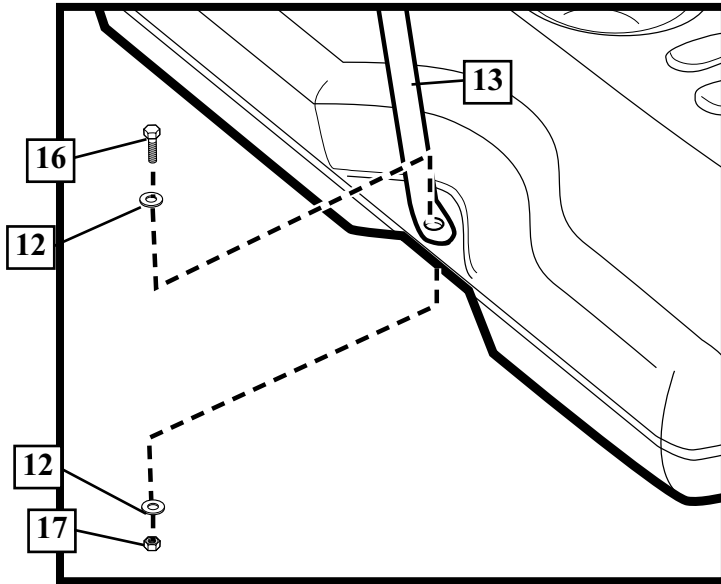
- 7.** Secure tank struts (13) to pole. Rotate non-secured ends of tank struts (13) outward to mounting holes in tank as shown.



⚠ WARNING!

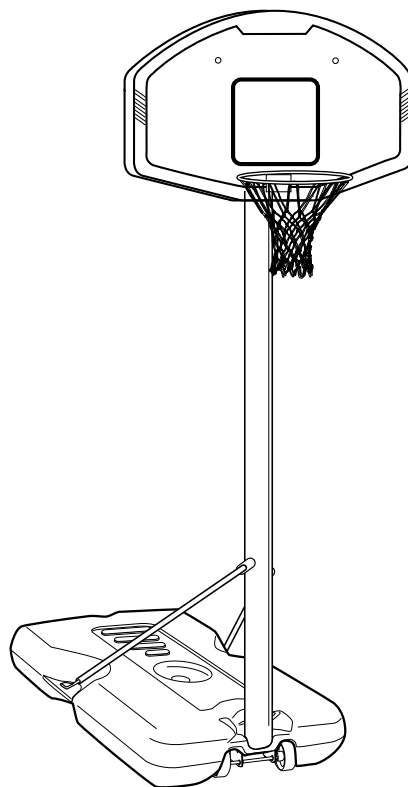
TIGHTEN BOLT (11) IN LOCK NUT (12) UNTIL FLUSH (EVEN) WITH LOCK NUT'S OUTER EDGE.

- 8.** Secure non-secured ends of tank struts (13) to tank as shown. Repeat for opposite side.



SECTION B: ASSEMBLE THE BOARD AND RIM

This is what your system will look like when you've finished this section:

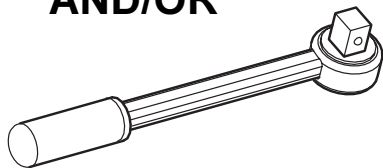


TOOLS REQUIRED FOR THIS SECTION

1/2"

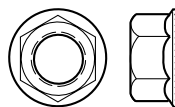


AND/OR



1/2"

HARDWARE USED IN THIS SECTION (not actual size)



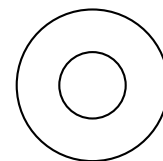
Item #17 (6)



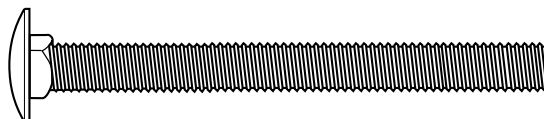
Item #19 (12)



Item #22 (4)

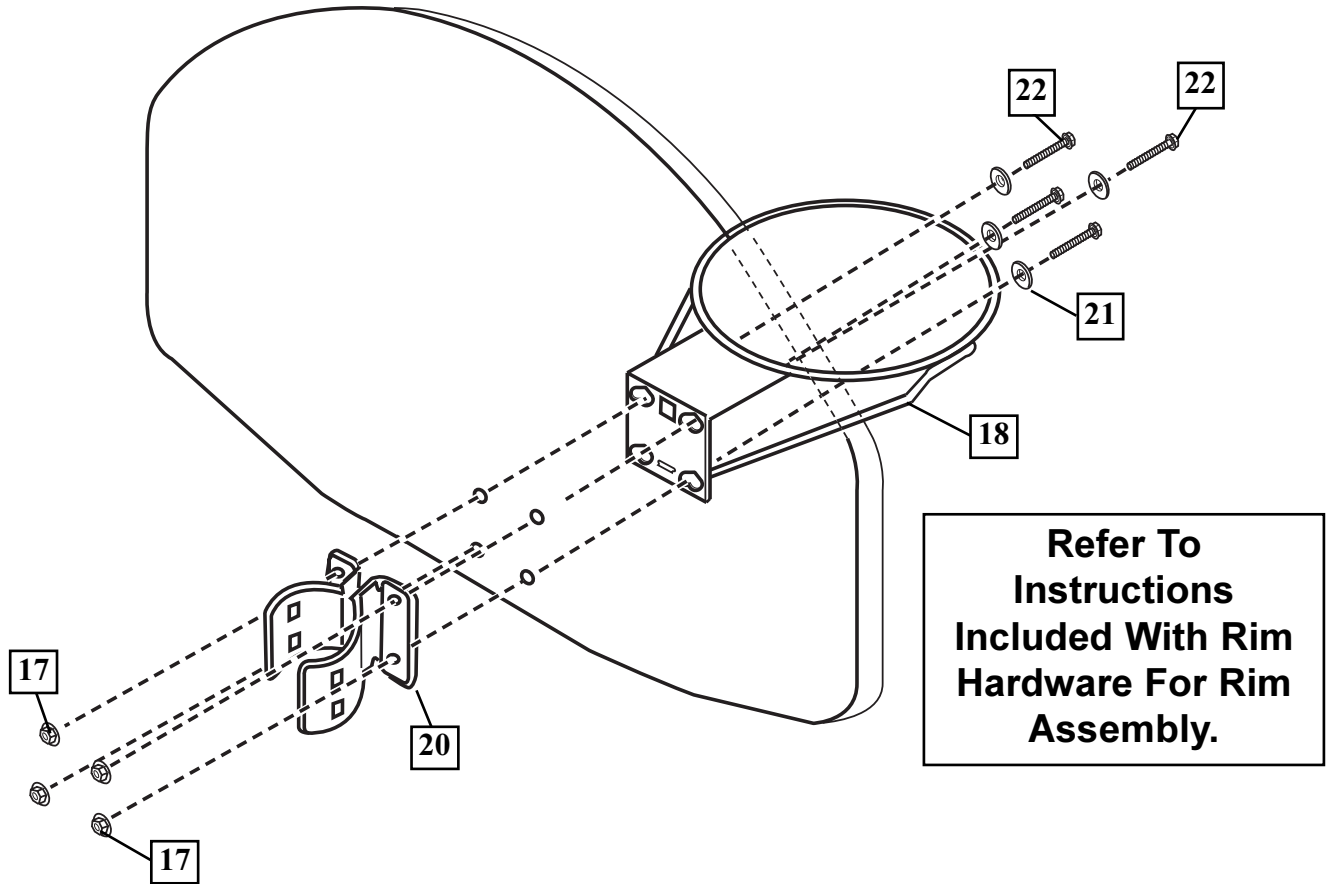


Item #21 (4)



Item #23 (2)

- 1.** Mount brackets (20) and rim (18) to backboard and finger tighten as shown.
NOTE: Final adjustments will be made in Step 3 of this section
IMPORTANT! For spring loaded rim assembly, refer to instructions included with rim hardware.



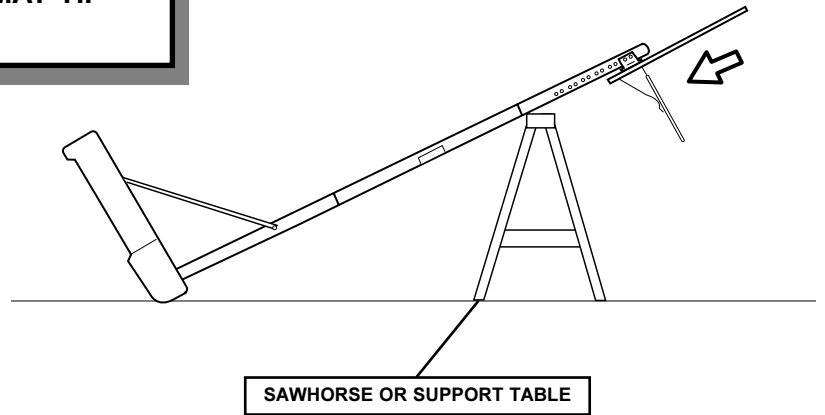
- 2.** Support pole and tank assembly over support table. Carefully slide backboard components onto pole.

⚠ WARNING!

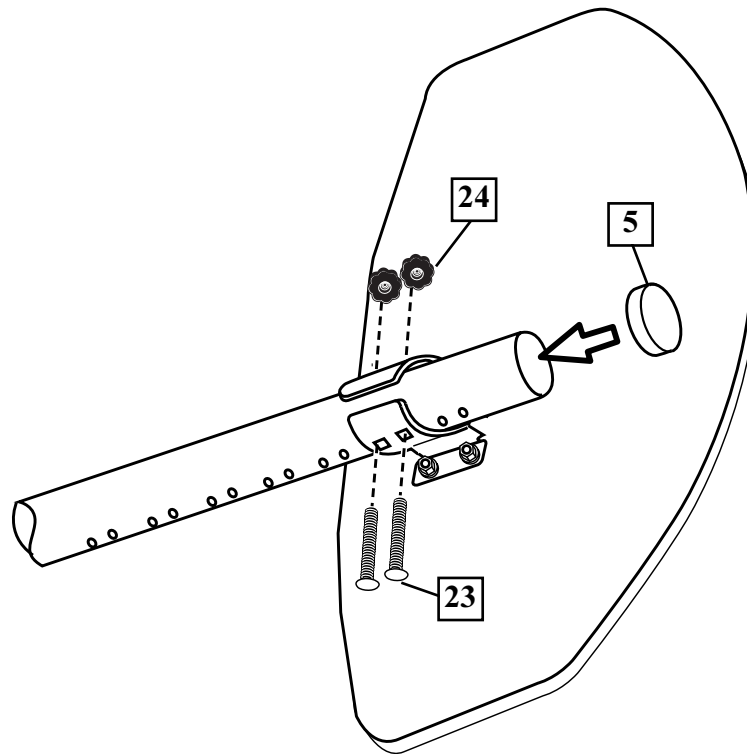
TWO PEOPLE
REQUIRED FOR THIS
PROCEDURE. FAILURE
TO FOLLOW THIS
WARNING COULD
RESULT IN SERIOUS
INJURY AND/OR
PROPERTY DAMAGE.

⚠ WARNING!

DO NOT LEAVE
ASSEMBLY
UNATTENDED WHEN
EMPTY; IT MAY TIP
OVER.

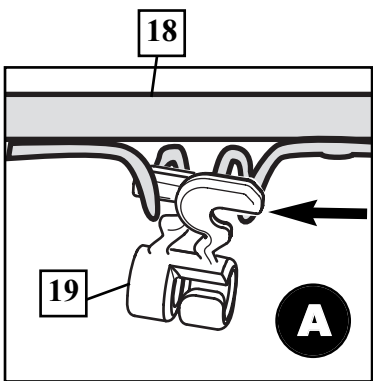
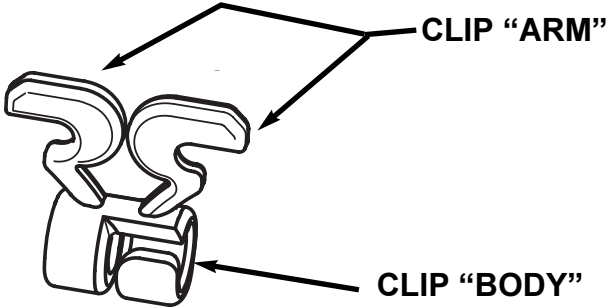


- 3.** While still in the horizontal position, carefully slide backboard components onto pole. Secure hardware at desired position as shown and tighten all hardware completely at this time.

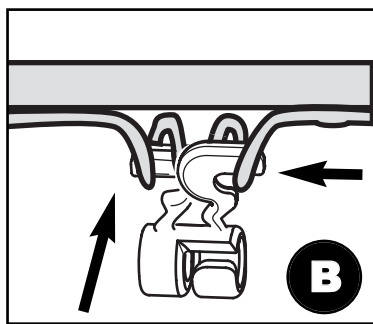


4. Install clips.

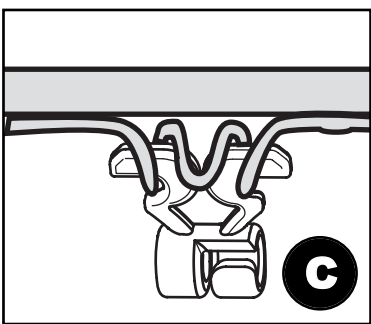
⚠ WARNING!
USE OF THIS PRODUCT WITHOUT PROPER INSTALLATION OF SMART CLIPS, OR WHEN ALL SMART CLIPS ARE NOT PRESENT COULD RESULT IN BODILY HARM. BE SURE TO FOLLOW DIRECTIONS CAREFULLY.



Insert one "arm" of clip into ram as shown. Twist "body" of clip slightly so that second "arm" slides over the top of the first "arm" as shown.
Push in direction indicated by arrows.



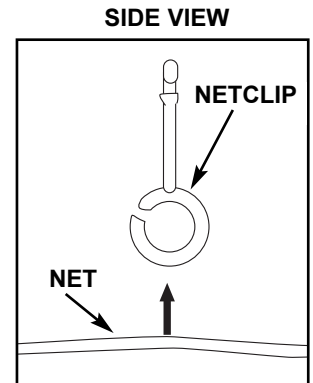
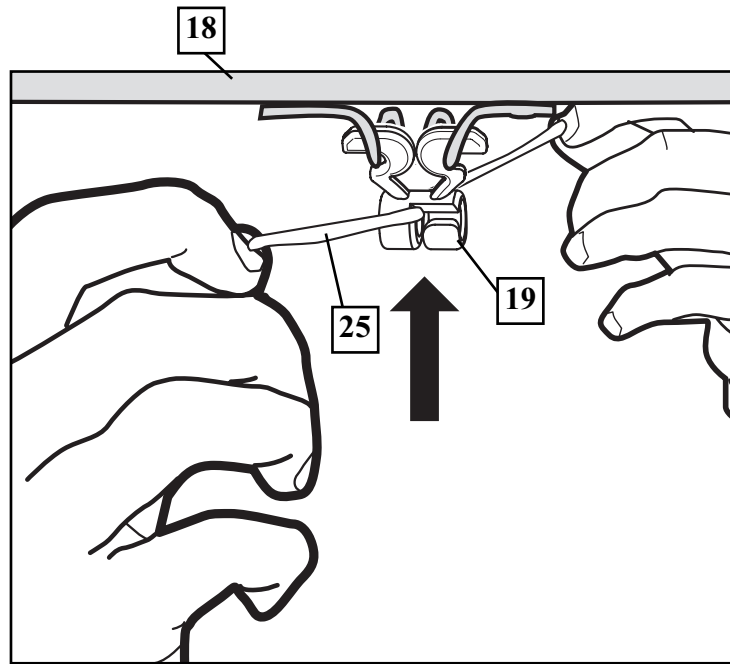
Push second "arm" back and into ram as shown.



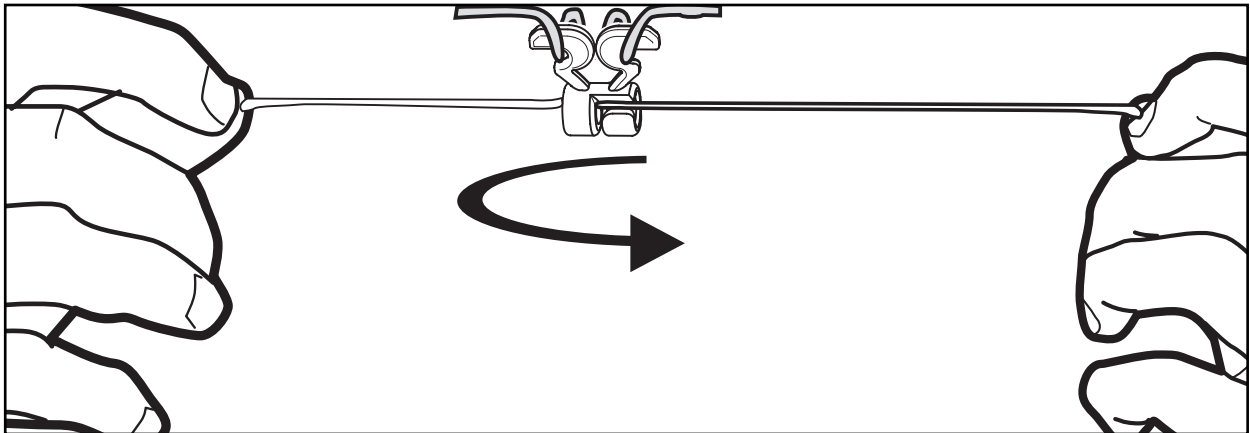
Twist "body" of clip slightly again to spread "arms" of clip. Clip "arms" must be flat and touching edge to edge as shown, not overlapping.

NET INSTALLATION

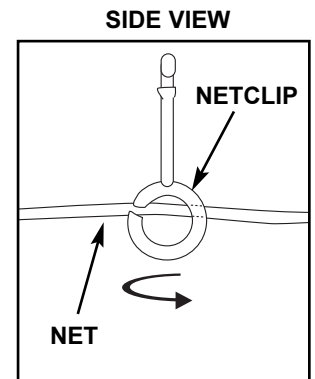
9.



Insert net into bottom of clip as shown.

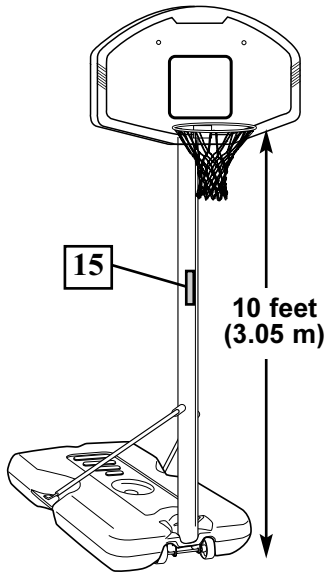


**Twist net until it snaps into position.
Net must be centered through clip.**



SECTION C: APPLY HEIGHT AND MOVING LABEL & SECURING SYSTEM

1. Carefully upright assembly. Apply moving system label (15) to front of pole as shown. Regulation rim height is 10 feet (3.05 m).



⚠ WARNING!

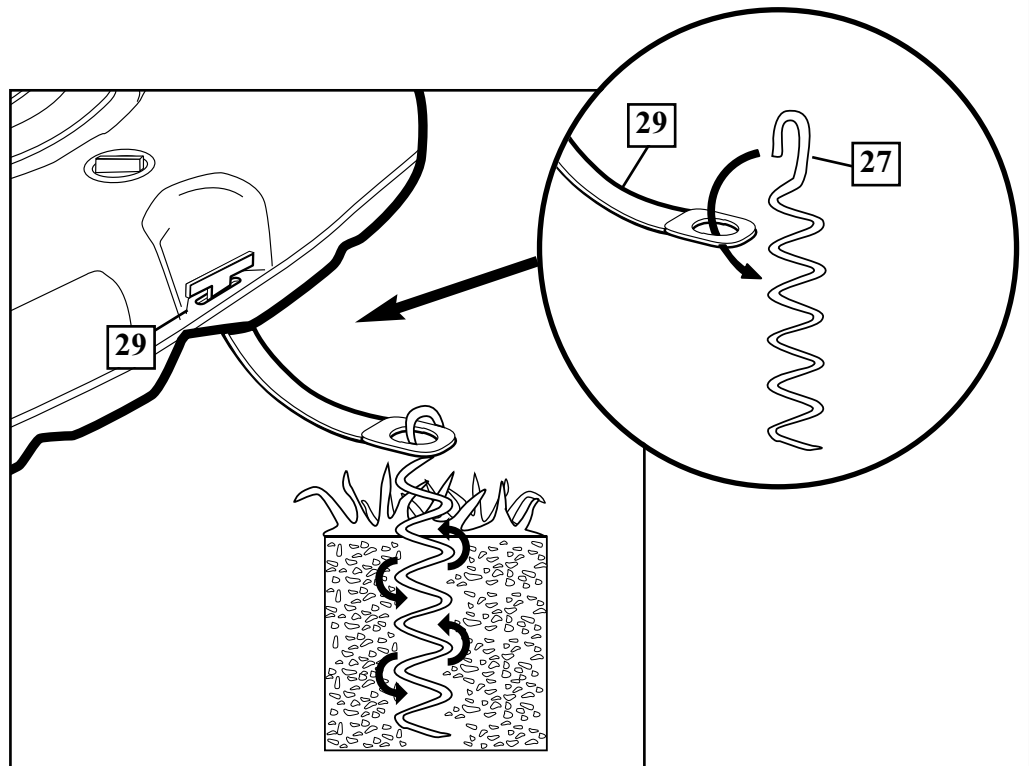
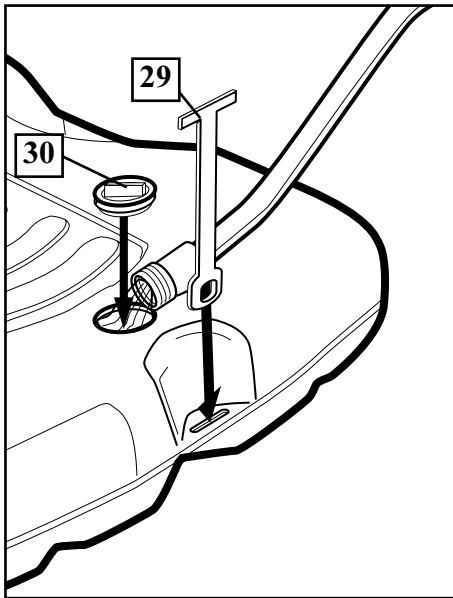
TWO PEOPLE REQUIRED FOR THIS PROCEDURE. FAILURE TO FOLLOW THIS WARNING COULD RESULT IN SERIOUS INJURY AND/OR PROPERTY DAMAGE.

⚠ WARNING!

DO NOT LEAVE ASSEMBLY UNATTENDED WHEN EMPTY; IT MAY TIP OVER.

2. Place assembled unit to desired location. Fill tank with water (30 gallons (114 liters)) or sand (360 lb. (163 kg)) and snap tank cap (30) in place.

Insert T-strap (29) through slot on back of base as shown. Secure unit to ground by twisting tie down stake (27) into ground and hooking T-strap (29) onto tie down stake (27).



Aux États-Unis et au Canada uniquement: IMPORTANT!

En cas de questions... pas besoin de retourner au magasin! Nous vous remercions d'avoir fait l'achat d'un de nos articles. Nous sommes certains qu'il vous apportera satisfaction. Malgré l'attention que nous portons aux détails, il se peut qu'un problème surgisse de temps à autre. En cas de questions ou pour rectifier tout problème, veuillez contacter notre service après-vente au numéro vert ci-dessous. Pour faciliter le service après-vente, veuillez avoir le numéro de modèle (se trouvant sur la boîte) et la notice de mode d'emploi sous la main lorsque vous nous contactez. Écrire le numéro du modèle dans la case prévue à cet effet ci-dessus.

CONSIGNES DE SÉCURITÉ

LE NON RESPECT DE CES CONSIGNES DE SÉCURITÉ RISQUE DE PROVOQUER DES BLESSURES ET DES DÉGÂTS MATÉRIELS, ET ANNULE EN OUTRE LA GARANTIE.

Le propriétaire du matériel doit veiller à ce que les joueurs connaissent et respectent les règles de sécurité concernant ce matériel.

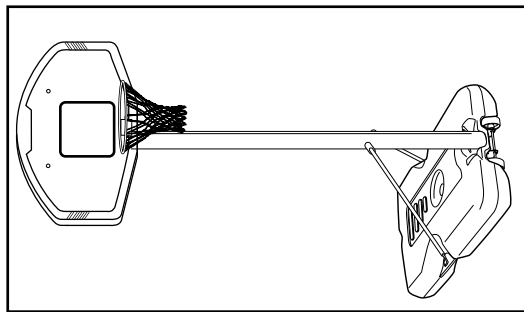
Pour garantir votre sécurité, n'essayez pas de monter ce système sans suivre scrupuleusement les instructions. Vérifiez la boîte dans son intégralité, ainsi que l'intérieur des emballages pour localiser toutes les pièces. Avant de commencer le montage, lisez les instructions et identifiez les pièces à l'aide de l'identificateur du matériel et de la liste des pièces se trouvant dans ce document. Un montage complet et correct, ainsi qu'une utilisation adéquate, sous supervision, sont indispensables à un fonctionnement correct et permettent de diminuer les risques d'accident ou de blessures. Des blessures graves sont à prévoir si ce système n'est pas correctement installé, entretenu ou utilisé.

- Si vous utilisez une échelle en cours de montage, soyez extrêmement prudent.
- Pour cette opération, il est recommandé de s'y prendre à deux (2).
- Vérifiez régulièrement le socle pour vous assurer qu'il ne fuit pas. Les petites fuites risquent d'entraîner le basculement intempestif du système.
- Emboîtez correctement les sections de poteau (le cas échéant). Elles risquent sinon de se déboîter en cours de jeu et/ou de transport du système.
- Le climat, la corrosion ou une mauvaise utilisation risquent de provoquer la panne du système.
- La hauteur minimale d'utilisation est de 1,98 m (6'6") jusqu'à la base du panneau.
- L'équipement est prévu pour une utilisation ludique à domicile seulement et NON PAS pour un jeu extrêmement compétitif.
- Lisez et comprenez l'étiquette d'avertissement fixée au poteau.
- L'étiquette se trouve à la page 11.
- La durée de vie de votre poteau de basketball dépend de bien des facteurs. Le climat, la position du poteau, son emplacement, son exposition à des agents corrosifs tels que des pesticides, des herbicides ou des sels sont tous importants.
- Pour toute assistance technique, contactez Huffy Sports.
- La supervision d'un adulte est recommandée pour le réglage de la hauteur.

La plupart des blessures sont provoquées par une mauvaise utilisation et/ou le non respect des instructions. Faire preuve de prudence lors de l'utilisation de ce matériel.

Pour des informations complémentaires sur le montage, la position, l'utilisation et l'entretien corrects, rendez-vous au site Web de l'American Basketball Council au <http://www.smarthoops.com>.

HUFFY STUFF® et les marques associées de Mattel, Inc. sont utilisées avec sa permission. Les produits Huffy ne sont nullement recommandés, évalués ni agréés par Mattel, Inc. ou ses filiales.



AVIS AUX PERSONNES CHARGÉES DU MONTAGE

Tous les systèmes de basketball Huffy Sports, y compris ceux utilisés en EXPOSITION, DOIVENT être assemblés et lestés de sable ou d'eau, selon les instructions. Suivez ces instructions sous peine d'encourir des BLESSURES GRAVES. Il est INACCEPTABLE de composer un système de lestage de fortune.

OUTILS NECESSAIRES A L'INSTALLATION

- Deux personnes
- Mètre
- Planche (rebut)
- Clés: (2) 7/16", 1/2", 9/16", 3/4" ou petite ou grande clé réglable
- Lunettes de sécurité
- Chevalet de scieur ou table de soutien
- Echelle de 2,4 m (8 pieds)
- Tuyau d'arrosage ou sable (102 kg) (225 lb.)
- Marteau
- Ruban adhésif
- Tournevis cruciforme
- Ciseaux

Les logos de la NBA et d'équipe membre de la NBA reproduits sur ce produit sont des marques de commerce et des dessins protégés par copyright et/ou d'autres formes de propriété intellectuelle qui constituent la propriété exclusive de NBA Properties, Inc. et des équipes membres de la NBA Properties, Inc. et n'ont pas le droit d'être utilisés, en tout ou partie, sans l'autorisation écrite de NBA Properties, Inc.

AVERTISSEMENT

SUIVREZ CES AVERTISSEMENTS SANS PEINE DE PROVOQUER DES BLESSURES GRAVES ET/OU DES DÉGÂTS MATÉRIELS.

- Le propriétaire du système doit s'assurer que tous les joueurs connaissent et suivent ces consignes d'utilisation sûre du système.
- NE VOUS SUSPENDREZ PAS sur le cerceau ou sur toute autre partie du système, y compris le panneau, les supports ou le filet. Durant le jeu, en particulier lorsque vous faites des smash, gardez le visage à l'écart du panneau, du cerceau et du filet. Des blessures graves sont possibles si les dents ou le visage venaient à entrer en contact avec le panneau, le cerceau ou le filet.
- Ne glissez et ne montez pas sur le socle et/ou le poteau, ne les secouez pas et ne jouez pas dessus.
- Une fois le montage terminé, remplissez complètement le système d'eau ou de sable et fixez-le au sol à l'aide du piquet. Ne laissez jamais le système à la verticale sans avoir lesté le socle, car il risquerait de se renverser et de causer des blessures.
- Lorsque vous réglez la hauteur ou que vous déplacez le système, gardez les mains et les doigts à l'écart des pièces en mouvement.
- Ne laissez pas des enfants déplacer ou régler le système.
- Avant le jeu, retirez vos bijoux (bagues, montres, colliers, etc.). Ces objets risquent de se prendre dans le filet.
- La surface sous le socle doit être lisse et sans gravier ou autres objets pointus. Les perforations causeront des fuites et risquent de faire basculer le système.
- Maintenez les substances organiques à l'écart du socle du poteau. L'herbe, les déchets, etc. risquent de causer la corrosion et/ou la détérioration du système.
- Vérifiez l'état du système (signes de corrosion comme rouille, piqûres, écaillage) et repeignez avec de la peinture émail pour remplacer immédiatement le poteau.
- Vérifiez le système avant chaque utilisation (lest, visserie mal serrée, usure excessive et signes de corrosion) et réparez avant utilisation.
- Vérifiez la stabilité du système avant chaque utilisation.
- N'utilisez pas le système les jours de vent fort et/ou de tempête ; il risque de se renverser. Placez le système en position de stockage et/ou dans un endroit protégé du vent et à l'écart de biens personnels et/ou de fils suspendus.
- Ne jouez jamais sur du matériel abîmé.
- Pour les instructions d'installation et d'entretien, reportez-vous au guide fourni.
- Lorsque vous déplacez le système, soyez prudent pour empêcher le mécanisme de se déséquilibrer.
- Maintenez le poteau bouché à tout moment.
- Ne laissez pas geler l'eau du socle. Lorsqu'il fait très froid, ajoutez de l'antigel ou du sable, ou videz complètement le socle et rangez-le. (N'utilisez pas de sel).
- Soyez extrêmement prudent si vous placez le système sur une déclivité. Le système risque de se renverser plus facilement.

POUR RÉGLER LE PANNEAU :

1. Tout en tenant la poignée, retirez la broche.
2. Montez ou abaissez le système élévateur jusqu'à la hauteur de votre choix.
3. Remettez la goupille à sa place en l'enfonçant à fond, pour bloquer le système à la hauteur désirée.

DEPLACEMENT DU SYSTÈME

1. Réglez le panneau de basketball à la hauteur la plus basse.
2. Tout en tenant le poteau, tournez le système de basketball vers l'avant jusqu'à ce que les roues s'enclenchent sur le sol.
3. Amenez le système à l'endroit désiré.
4. Redressez délicatement le système de basketball en tournant.
5. Rattachez la fixation au sol et vérifiez la stabilité du système.

FRENCH INSTRUCTIONS

IMPORTANT ! NOTEZ À LA PAGE 1 DE CE MANUEL LE NUMÉRO DE MODÈLE MENTIONNÉ SUR LE CARTON.

1. Retirez le contenu du réservoir (1).
2. Identifiez correctement chaque section de poteau et marquez la distance indiquée à partir des extrémités avec le ruban adhésif, comme illustré.
3. **IMPORTANT !** Centrez la fente d'alignement de la section de poteau centrale (5) sur un trou inférieur de la section de poteau supérieure (4), comme illustré. Tout en maintenant l'alignement, entrechoquez les sections de poteau supérieure (4) et centrale (5), comme illustré, jusqu'à ce qu'elles ne bougent plus vers le repère marqué avec le ruban adhésif. Redressez l'ensemble.

REMARQUE : Les sections de poteau doivent se chevaucher de 9 cm minimum.

4. **IMPORTANT !** Centrez la fente d'alignement de la section de poteau inférieure (6) sur un trou inférieur de la section de poteau centrale (5), comme illustré au point 4. Tout en maintenant l'alignement, entrechoquez l'ensemble et la section inférieure (6), comme illustré, jusqu'à ce qu'ils ne bougent plus vers le repère marqué avec le ruban adhésif.

REMARQUE : Les sections de poteau doivent se chevaucher de 9 cm minimum.

5. Enfillez la tige (7) dans les trous de la section de poteau inférieure (6) et dans le boulon à œil (8).
6. Enfillez l'axe des roues (2) dans le chariot à roues (9) et installez les roues (3) sur l'axe (2) avec les entretoises (28), comme illustré. Insérez l'ensemble du poteau dans le réservoir, comme illustré. Fixez le poteau inférieur (6) au réservoir et au support de roues, comme illustré ; l'utilisation d'une douille longue est recommandée.

REMARQUE : Il est recommandé de s'y prendre à deux pour cette procédure.

7. **IMPORTANT !** Ne serrez pas trop. Fixez les contrefiches du réservoir (13) au poteau. Tournez les extrémités non fixées des contrefiches du réservoir (13) vers l'extérieur sur les trous de fixation du réservoir, comme illustré.

AVERTISSEMENT : SERREZ LE BOULON (11) DANS LE CONTRE-ÉCROU (14) JUSQU'À CE QU'IL SE TROUVE AU MÊME NIVEAU QUE LE BORD EXTÉRIEUR DU CONTRE-ÉCROU.

8. Fixez les extrémités non fixées des contrefiches (13) au réservoir, comme illustré. Faites de même de l'autre côté.
9. Montez les supports (20) et le cerceau (18) sur le panneau et serrez des doigts. **REMARQUE :** Les ajustements finals seront effectués à l'étape 11.

IMPORTANT ! Pour un cerceau à ressort, reportez-vous aux instructions fournies avec la visserie du cerceau.

10. Posez le poteau et le réservoir sur une table. Glissez délicatement les composants du panneau sur le poteau.

AVERTISSEMENT : Il est obligatoire de s'y prendre au moins à deux pour cette procédure sous peine d'encourir des blessures corporelles.

AVERTISSEMENT : Ne laissez pas l'ENSEMBLE MONTÉ sans surveillance lorsqu'il est vide, car il risque de basculer.

11. En le laissant à l'horizontale, fixez la visserie aux points indiqués sur l'illustration et serrez à fond à ce stade.

12. **REMARQUE :** Il est recommandé de s'y prendre à deux pour cette procédure. Redressez l'ensemble avec précaution. Collez l'étiquette de déplacement du système (15) sur l'avant du poteau, comme illustré. La hauteur réglementaire du cerceau est de 3,05 m (10 pieds).

AVERTISSEMENT : Ne laissez pas l'ENSEMBLE MONTÉ sans surveillance lorsqu'il est vide, car il risque de basculer.

13. Placez l'ensemble à l'emplacement de votre choix. Remplissez le réservoir d'eau (114 litres) ou de sable (163 kg) et fermez avec le bouchon (30).

Enfilez la sangle en T (29) dans la fente à l'arrière du socle, comme illustré. Fixez l'ensemble au sol en enfonçant le piquet de fixation au sol (27) dans la terre et en accrochant la sangle en T (29) au piquet (27).

IMPORTANT ! Ajoutez 7,6 litres d'antigel non toxique en prévision de températures en dessous de 0.

14. Installation des pinces de filet: (Voir l'illustration)
15. Installez le filet. (Voir l'illustration)

LISTE DES PIÈCES

(Voir la légende des illustrations)

Légende	Quantité	No de réf.	Description
1	1	206645	Réservoir (noir)
2	1	200628	Axe des roues
3	2	226401	Roue
4	1	900060	Section de poteau supérieure
5	1	908480	Section de poteau centrale avec étiquette
6	1	908490	Section de poteau inférieure
7	1	202820	Tige, D.E. 3/8 x longueur 4-3/4
8	1	202822	Boulon à œil, 3/8 x 16 x 3-3/4 (long.)
9	1	200627	Support de roues
10	1	203063	Contre-écrou en nylon, 3/8-16
11	1	201625	Boulon, tête à six pans, 5/16-18 x 3-3/4
12	6	203218	Rondelle plate 5/16
13	2	906206	Contrefiche de réservoir
14	1	203220	Contre-écrou, 5/16-18
15	1	200439	Étiquette, déplacement du système et réglage de hauteur
16	2	203156	Boulon, tête à six pans, 5/16-18 x 1 (long.)
17	6	203100	Écrou, bride à six pans, 5/16-18
18	1		Cerceau
19	12	201219	Pince, fixation de filet (noire)
20	2	900057	Support de panneau
21	4	203309	Rondelle, 1 D.E.
22	4	203113	Boulon, bride à 6 pans, 5/16-18 x 2-1/2 (long.)
23	2	203231	Boulon ordinaire, 5/16-18 x 3-1/2
24	2	203435	Bouton en plastique, 4,4 cm de diamètre
25	1		Filet
26	2	206219	Capuchon
27	1	203124	Piquet de fixation au sol
28	2	201651	Entretoise, axe des roues
29	1	200629	Sangle en T
30	1	203617	Bouchon de réservoir

* Il est possible que vous ayez d'autres pièces avec ce modèle.

!Usted es importante para Huffly!

Agradecemos que haya comprado uno de nuestros muchos productos de calidad. Estamos seguros que quedará muy satisfecho con su selección. Aunque hemos tenido un gran cuidado y puesto un gran esfuerzo en la fabricación de cada uno de nuestros productos, pueden ocurrir problemas. Para asegurar la resolución rápida y adecuada de cualquier problema, o para recibir respuesta a cualquier pregunta, por favor póngase en contacto con el Centro de Servicio al Cliente. El servicio será más rápido si proporciona su número de modelo (se encuentra en la caja).

Por favor escriba su número de modelo en el espacio que se encuentra arriba.

INSTRUCCIONES DE SEGURIDAD

SINO SE SIGUEN ESTAS INSTRUCCIONES DE SEGURIDAD SE PUEDE OCASIONAR UNA LESIÓN GRAVE, DAÑOS A LA PROPIEDAD Y ANULACIÓN DE LA GARANTÍA.

El propietario debe asegurarse que todos los jugadores sepan y obedezcan estas reglas para la operación segura de la unidad.

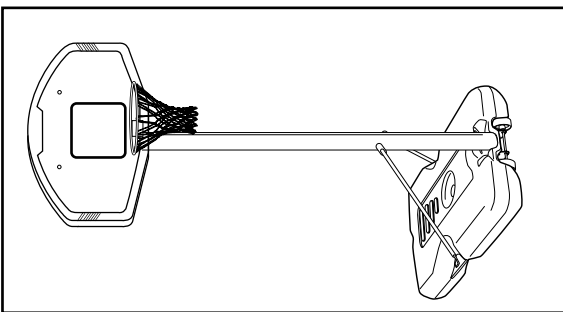
Para asegurar su seguridad, no intente montar este sistema sin seguir las instrucciones cuidadosamente. Revise toda la caja y el interior del material de empaque para ver si hay partes. Antes de comenzar el montaje, lea las instrucciones e identifique las partes usando el identificador de la tornillería y la lista de partes que vienen en este documento. El montaje completo y el uso y la supervisión adecuados son esenciales para la operación correcta y para reducir el riesgo de sufrir accidentes o lesiones. Existe una alta probabilidad de sufrir lesiones graves si este sistema no se instala, mantiene y opera adecuadamente.

- Tenga mucho cuidado si utiliza una escalera durante el montaje.
- Se recomienda que dos (2) personas realicen esta operación.
- Revise regularmente la base para detectar si tiene fugas. Las fugas lentas podrían causar que el sistema se ladeara inesperadamente.
- Ajuste adecuadamente las secciones del poste (si es aplicable). Si no lo hace, las secciones del poste se podrían separar durante el juego y/o el transporte del sistema.
- El clima, la corrosión y el uso inadecuado podrían ocasionar la falla del sistema.
- Si requiere asistencia técnica, comuníquese con Huffly Sports.
- La altura mínima de operación es de 1,98 m (6'6") hasta la parte inferior del respaldo.
- Este equipo está diseñado solamente para uso recreativo en el hogar, NO para juego competitivo excesivo.
- Lea y entienda la etiqueta de advertencia adherida en el poste. La etiqueta se muestra en la página 11.
- La vida útil de su poste de baloncesto depende de muchas condiciones. El clima, la colocación del poste, la ubicación del poste y la exposición a sustancias corrosivas tales como pesticidas, herbicidas o sales son todas condiciones importantes.
- Se recomienda la supervisión de un adulto cuando se ajuste la altura.

La mayoría de las lesiones son ocasionadas por el mal uso y/o por no seguir las instrucciones. Tenga cuidado cuando use esta unidad.

Para obtener más información sobre el montaje, ubicación, uso y mantenimiento adecuados visite el sitio en la red de The American Basketball Council en <http://www.smarthoops.com>

TUFF STUFF® y las marcas comerciales asociadas son propiedad de Mattel, Inc. y se usan con su permiso. Mattel, Inc. y todas sus compañías afiliadas o subsidiarias de ninguna forma patrocinan, aprueban ni autorizan los productos Huffly.



AVISO PARA LAS PERSONAS QUE VAN A MONTAR EL SISTEMA

TODOS los sistemas de baloncesto de Huffly Sports, inclusive los que se usan para EXHIBICION, SE DEBEN montar y estabilizar con arena y o agua de acuerdo con las instrucciones. Si no se siguen las instrucciones se podría ocasionar una LESIÓN SERIA. NO es aceptable improvisar un sistema de compensación de peso.

- 1. PARA ELEVAR EL RESPALDO:**
Levante lentamente el borde con el palo de una escoba o con un tarugo de madera de 19mm a 22mm (de 3/4" a 7/8") de diámetro como se muestra, para embregar el mecanismo de fijación a la altura deseada.
 - 2. PARA BAJAR EL RESPALDO:**
Empuje la palanca hacia arriba para liberar el seguro y cuidadosamente baje el respaldo hasta su posición más baja.
- ### MOVIMIENTO DEL SISTEMA
- 1. Ajuste la altura del respaldo del sistema de baloncesto en la posición más baja.**
 - 2. Gire las agarraderas hacia adelante hasta que las ruedas toquen el piso.**
 - 3. Mueva el sistema de baloncesto hasta la ubicación deseada.**
 - 4. Gire la agarradera hacia atrás, hasta su posición original.**
 - 5. Vuelva a colocar el sujetador del sistema al piso y verifique la estabilidad del sistema.**

HERRAMIENTAS NECESARIAS PARA LA INSTALACIÓN:

- Dos personas
- Tablero de madera (sobrante)
- Cinta para medir
- Escalera 2.4 m (8 pies)
- Cinta
- Manguera para jardín o arena (163 kg) (360 libras)
- Martillo
- Llaves: (dos) 1/2" (Una) 9/16", o llaves ajustables grandes y pequeñas (Se recomienda un receptáculo profundo de 9/16" con extensión)
- Caballete o mesa de apoyo
- Gafas de seguridad

Las identificaciones de la NBA y de los equipos individuales miembros de la NBA que se reproducen en este producto, son marcas comerciales y diseños protegidos por derechos de autor y/u otras formas de propiedad intelectual. Estas identificaciones son propiedad exclusiva de NBA Properties, Inc. y de los equipos respectivos miembros de la NBA, y no se pueden usar, total ni parcialmente, sin el consentimiento por escrito de NBA Properties, Inc.

ADVERTENCIA

SINO SE OBSERVAN ESTAS ADVERTENCIAS SE PUEDEN OCASIONAR LESIONES GRAVES Y/O DAÑOS MATERIALES

El propietario debe asegurarse de que todos los jugadores oñezcan y sigan estas reglas para la operación segura del sistema.

- NO SE CUELQUE del borde ni de ninguna parte del sistema, inclusive el respaldo, abrazaderas de soporte o red.
- Durante el juego, especialmente cuando se realizan actividades de disparo de pelota, el jugador debe mantener la cara alejada del respaldo, borde y red. Si los dientes o la cara entran en contacto con el respaldo, el borde o la red se podría ocasionar una lesión grave.
- No se deslice, suba, mueva ni juegue sobre la base y/o en el poste. Después de terminar el montaje, llene completamente el sistema con agua o arena y fíjelo al piso. Nunca deje el sistema en una posición vertical con la base vacía ya que se podría ladear y causar lesiones.
- Cuando ajuste la altura o mueva el sistema, mantenga las manos y los dedos alejados de las partes móviles.
- No permita que los niños jueguen o ajusten el sistema.
- Durante el juego no use bisutería (anillos, relojes, collares, etc.) Los objetos pueden enredarse en la red.
- La superficie debajo de la base debe estar lisa y no tener grava ni otros objetos filosos. Las perforaciones ocasionan fugas y éstas podrían ocasionar que el sistema se ladee.
- Mantenga el material orgánico alejado de la base del poste. El césped, desperdicios, etc. podrían causar corrosión y/o deterioro.
- Verifique que el sistema del poste no esté corroído (oxidación, corrosión, astillamiento) y si es así vuélvalo a pintar con pintura de esmalte para exteriores. Si la oxidación penetró en el acero en algún punto, reemplácelo inmediatamente el poste.
- Antes de usar el sistema verifique que tenga el balasto adecuado, que la tornillería no esté floja y que no esté excesivamente desgastado ni tenga signos de corrosión. Si presenta alguna de estas condiciones repárelo antes de usarlo.
- Revise la estabilidad del sistema antes de usarlo.
- No use el sistema durante condiciones de mucho viento y/o condiciones climáticas severas, el sistema se puede ladear. Coloque el sistema en posición de almacenamiento y/o en un área protegida del viento y alejado de la propiedad personal o cables suspendidos.
- Nunca juegue en equipo dañado.
- Consulte el manual de instrucciones para ver la instalación y mantenimiento adecuados.
- Cuando mueva el sistema tenga cuidado de que el mecanismo no se desplace.
- Siempre mantenga tapada la sección superior del poste.
- No permita que el agua del tanque se congele. En condiciones climáticas bajo cero añada un anticongelante no tóxico, arena, o vacíe completamente el tanque y almacene el sistema. (No use sal.)
- Tenga mucho cuidado si coloca el sistema en una superficie con pendiente. El sistema se puede ladear más fácilmente.

HUFFY SPORTS

201241 2/89

SPANISH INSTRUCTIONS

¡IMPORTANTE! ANOTE EN LA PÁGINA 1 DE ESTE MANUAL DEL PROPIETARIO EL NÚMERO DE MODELO QUE APARECE EN LA CAJA.

1. Saque el contenido del tanque (1).
2. Identifique correctamente cada sección del poste y marque con cinta la distancia indicada desde los extremos, como se muestra.
3. ¡IMPORTANTE! Centre la ranura de alineación de la sección media del poste (5) en el orificio inferior de la sección superior del poste (4), como se muestra. Mientras mantiene la alineación, golpee la sección superior (4) y la sección media (5) del poste entre sí, como se muestra, hasta que ya no se muevan hacia la marca de cinta de referencia. Coloque el conjunto en posición vertical. **NOTA:** Las secciones del poste se deben traslapar un mínimo de 3-1/2" (9 cm).
4. ¡IMPORTANTE! Centre la ranura de alineación de la sección inferior del poste (6) en el orificio inferior de la sección media del poste, como se hizo en el paso 4. Mientras mantiene la alineación, golpee entre sí el conjunto y la sección inferior (6), como se muestra, hasta que ya no se muevan hacia la marca de cinta de referencia.

NOTA: Las secciones del poste se deben traslapar un mínimo de 3-1/2" (9 cm).

5. Instale la varilla (7) a través de los orificios que se encuentran en la sección inferior del poste (6) y del perno de anilla (8).
6. Instale el eje de la rueda (2) a través del carro portamuela (9) e instale las ruedas (3) en el eje de la rueda (2) con los espaciadores (28) como se muestra. Introduzca el conjunto del poste en el conjunto del tanque como se muestra. Asegure la sección inferior del poste (6) en el tanque y el soporte de la rueda como se muestra, se recomienda usar un receptáculo profundo.

NOTA: Se recomienda que dos personas realicen este paso.

¡IMPORTANTE! No apriete en exceso.

7. Asegure los puntales del tanque (13) en el poste. Haga girar los extremos no asegurados de los puntales del tanque (13) hacia fuera hasta los orificios de montaje del tanque como se muestra.

ADVERTENCIA: APRIETE EL PERNO (11) EN LA CONTRATUERCA (14) HASTA QUE QUEDE AL RAS (PAREJO) CON EL BORDE EXTERIOR DE LA CONTRATUERCA.

8. Fije los extremos no asegurados de los puntales del tanque (13) en el tanque como se muestra. Repita el procedimiento en el lado opuesto.
9. Monte los soportes (20) y el borde (18) en el respaldo y apriételes con la mano. **NOTA:** Los ajustes finales se harán en el paso 11. ¡IMPORTANTE! Para el montaje del borde cargado con resorte, consulte las instrucciones que se incluyen con el herraje del borde.
10. Apoye el poste y el conjunto del tanque sobre una mesa de soporte. Con cuidado deslice los componentes del respaldo hacia el poste.

ADVERTENCIA: Se requieren al menos dos personas para realizar este procedimiento. Si no se siguen las recomendaciones se podrían causar lesiones personales.

ADVERTENCIA: No deje desatendida la UNIDAD MONTADA cuando esté vacía, ya que SE PUEDE VOLCAR.

11. Mientras la unidad se encuentre aún en posición horizontal, asegure el herraje en la posición deseada, como se muestra, y apriétele completamente en este momento.
12. **NOTA:** Se recomienda que dos personas realicen este procedimiento. Con cuidado coloque el conjunto en posición vertical. Aplique la calcomanía de movimiento del sistema (15) en la parte frontal del poste como se muestra. La altura reglamentaria del borde es de 10 pies (3,05 m).

ADVERTENCIA: No deje desatendida la UNIDAD MONTADA cuando esté vacía, ya que SE PUEDE VOLCAR.

13. Coloque la unidad montada en la ubicación deseada. Llene el tanque con 30 galones (114 litros) de agua o con 360 libras (163 kg) de arena y conecte a presión la tapa del tanque (30) en su lugar.

Introduzca la correa en T (29) a través de la ranura que se encuentra en la parte posterior de la base, como se muestra. Fije la unidad introduciendo la estaca de amarre (27) en el piso con un movimiento rotatorio y engancho la correa en T (29) en la estaca de amarre (27).

¡IMPORTANTE! Añada dos galones (7,6 litros) de anticongelante no tóxico si el clima alcanza temperaturas de congelamiento.

14. Instalación de sujetadores de la red. (Vea la ilustración)
15. Instale la red. (Vea la ilustración)

LISTA DE PIEZAS

(Vea el identificador de piezas)

Artículo	Cant.	Pieza N.º	Descripción
1	1	206645	Tanque (negro)
2	1	200628	Eje de la rueda
3	2	226401	Rueda
4	1	900060	Sección superior del poste
5	1	908480	Sección media del poste con etiqueta
6	1	908490	Sección inferior del poste
7	1	202820	Varilla, 3/8 D.E. x 4-3/4 de longitud
8	1	202822	Perno cabeza de carro, 3/8 x 16 x 3-3/4 de longitud
9	1	200627	Soporte de la rueda
10	1	203063	Contratuerca, inserto de nilón, 3/8-16
11	1	201625	Perno, cabeza hexagonal, 5/16-18 x 3-3/4
12	6	203218	Arandela, 5/16 plana
13	2	906206	Puntal del tanque
14	1	203220	Contratuerca, 5/16-18
15	1	200439	Etiqueta, movimiento del sistema y ajuste de la altura.
16	2	203156	Perno, cabeza hexagonal, 5/16-18 x 1 de longitud
17	6	203100	Tuerca, brida hexagonal, 5/16-18
18	1		Borde
19	12	201219	Sujetador
20	2	900057	Soporte de montaje del respaldo
21	4	203309	Arandela, 1 D.E.
22	4	203113	Perno, brida hexagonal, 5/16-18 x 2-1/2 de longitud
23	2	203231	Perno cabeza de carro, 5/16-18 x 3-1/2
24	2	203435	Perilla, plástico, 1-3/4 de diámetro
25	1		Red
26	2	206219	Tapa
27	1	203124	Estaca de amarre
28	2	201651	Espaciador, eje de la rueda
29	1	200629	Correa en T
30	1	203617	Tapa del tanque

* * Puede haber piezas adicionales en este modelo.

Huffy steht zur Qualität seiner Produkte!

Wir freuen uns, daß Sie eines unserer ausgezeichneten Produkte gewählt haben und sind zuversichtlich, daß Sie mit diesem Kauf sehr zufrieden sein werden. Obwohl unsere Produkte mit der größten Sorgfalt hergestellt werden, können bisweilen Probleme auftreten. Bitte wenden Sie sich in diesen Fällen an unser Kundendienstzentrum, damit wir Ihr Problem schnell und richtig beheben oder Ihre Fragen beantworten können. Wir können Ihnen schneller helfen, wenn Sie die Modellnummer griffbereit haben (siehe Kartonaufdruck). Bitte tragen Sie diese Nummer im dafür vorgesehenen Feld weiter oben ein.

SICHERHEITSHINWEISE

EIN MIBACHTEN DIESER SICHERHEITSHINWEISE KANN SCHWERE VERLETZUNGEN ODER SACHSCHÄDEN ZUR FOLGE HABEN UND MACHT DIE GARANTIEERKLÄRUNG UNWIRKSAM.

Der Besitzer muß gewährleisten, daß alle Spieler mit den Vorschriften für eine sichere Bedienung dieser Vorrichtung vertraut sind und diese beachten.

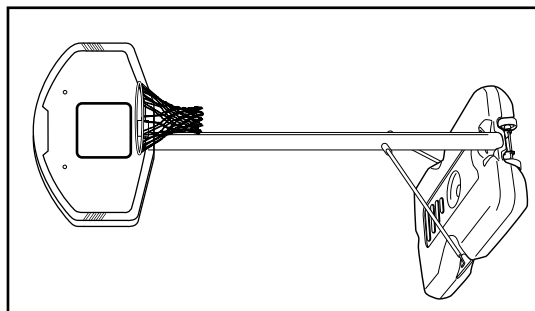
Aus Sicherheitsgründen sollte nicht versucht werden, dieses System ohne sorgfältige Beachtung der Anleitung zusammenzubauen. Den ganzen Karton und alle Verpackungsmaterialien nach Teilen überprüfen. Vor Beginn der Montage die Anleitung durchlesen und die einzelnen Teile anhand des Teilschlüssels und der Teilliste in diesem Dokument bestimmen. Eine vorschriftsmäßige und vollständige Montage, Benutzung und Aufsicht sind für den richtigen Betrieb und zur Reduzierung des Unfall- oder Verletzungsrisikos absolut notwendig. Bei unsachgemäßer Installation und Instandhaltung und bei einem nicht ordnungsgemäßen Betrieb besteht eine hohe Wahrscheinlichkeit schwerer Verletzungen.

- Bei Gebrauch einer Leiter während des Zusammenbaus extrem vorsichtig vorgehen.
- Diese Arbeit sollte von zwei (2) Personen ausgeführt werden.
- Den Sockel regelmäßig auf Leckstellen untersuchen. Langsam austretende Füllmittel können ein unerwartetes Umkippen des Systems verursachen. Andernfalls die einzelnen Stangenteile richtig zusammenfügen (falls anwendbar). Andernfalls können sich die Stangenteile beim Spielbetrieb und/oder während des Transports des Systems voneinander lösen.
- Klimatische Bedingungen, Korrosion oder Fehlgbrauch kann zu Systemdeformationen führen.
- Technische Unterstützung kann direkt von Huffy Sports angefordert werden.
- Die Mindestspielhöhe beträgt 1,98 m (6,6 Fuß) bis zum unteren Rand der Korbband.
- Diese Vorrichtung ist nur für den Freizeitgebrauch zu Hause, NICHT aber für ein übermäßig wettkampfbetontes Spiel vorgesehen.
- Den an der Stange angebrachten Warntafelbeleg gründlich lesen. Eine Abbildung dieses Aufklebers befindet sich auf Seite 13.
- Die Lebensdauer Ihrer Basketballanlage hängt von zahlreichen äußeren Umständen ab. Klimabedingungen, Platzierung und Aufsicht der Stange, Angriffe durch korrodierende Substanzen wie Ungeziefer- und Pflanzvernichtungsmittel oder Salz – all das sind wichtige Faktoren.
- Höhenverstellungen sollten von Erwachsenen beaufsichtigt werden.

Die meisten Verletzungen werden durch einen unvorschriftsmäßigen Gebrauch und/oder ein Mißachten der Sicherheitshinweise verursacht. Beim Gebrauch dieser Vorrichtung Vorsicht walten lassen

Weitere Informationen über Zusammenbau, Aufstellung, richtige Verwendung und Wartung sind von der Webseite des „American Basketball Council“ unter der Adresse <http://www.smarthoops.com> zu beziehen.

TUFF STUFF® und die damit verbundenen Warenzeichen sind Eigentum von Mattel, Inc., und werden mit deren Genehmigung verwendet. Huffy-Produkte werden von Mattel oder deren verbundene oder Tochtergesellschaften in keiner Weise gesponsort, unterstützt oder autorisiert.



ZUR INSTALLATION ERFORDERLICHE WERKZEUGE:

- Zwei Personen
- Holzbrett (Ausschuß)
- Bandmaß
- Treppenleiter, 8 Fuß (2,4 m)
- Klebeband
- Gartenschlauch oder Sand (163 kg) (360 US-Pfd.)
- Hammer
- Schraubenschlüssel: (Zwei) 1/2 Zoll, (Ein) 9/16 oder verstellbare große und kleine Schraubenschlüssel (9/16-Zoll-Einsatz mit Verlängerung empfohlen)
- Sägebock oder Auflagetisch
- Schutzbrille

Die auf diesem Produkt reproduzierten Erkennungszeichen der NBA und der einzelnen NBA-Mitgliedsmannschaften sind Warenzeichen und urheberrechtlich geschützte Designs und/oder andere Formens geistigen Eigentums, die ausschließlich Eigentum von NBA Properties, Inc. und der jeweiligen NBA-Mitgliedsmannschaften sind, und die weder als Ganzes noch zum Teil ohne die schriftliche Einwilligung von NBA Properties, Inc., verwendet werden dürfen.

HINWEIS AN DAS MONTAGEPERSONAL

ALLE Basketballsysteme von Huffy Sports, einschließlich der zu Demonstrationszwecken benutzten Systeme, müssen gemäß den Montageanleitungen zusammengebaut und mit Sand oder Wasser beschwert werden. Ein Mißachten dieser Anleitungen kann **SCHWERE VERLETZUNGEN** zur Folge haben. Zum Beschweren darf **NICHT** zu irgendwelchen Notbehelfsmaßnahmen gegriffen werden.

1. **ZUM ANHEBEN DER RÜCKWAND:** Den Korbrand langsam mit einem Besenstiel oder einem Holzpflock mit einem Durchmesser von 19-22 mm (3/4-7/8 Zoll) wie gezeigt langsam nach oben drücken, bis der Verriegelungsmechanismus in der gewünschten Höhe eingreift.
ZUM ABSCHENEN DER RÜCKWAND: Hebel nach oben drücken, um die Rückwand zu entriegeln und sie auf die niedrigste Höhe herabzulassen.

TRANSPORT DES SYSTEMS

1. Die Basketballrückwand auf die unterste Position einstellen.
2. Den Griff nach vorne drehen, bis die Räder den Boden berühren.
3. Das Basketballsystem zum gewünschten Aufstellort fahren.
4. Den Griff in die Ausgangsposition zurückdrehen.
5. Die Bodensperre wieder anbringen, und eine Stabilitätsprüfung für das System durchführen.

WARNUNG

EIN MISSACHTEN DIESER WARNUNG KANN ZU SCHWEREN VERLETZUNGEN UND/ODER SACHSCHÄDEN FÜHREN UND MACHT DIE GARANTIE UNWIRKSAM

Der Eigentümer muß sicherstellen, daß alle Spieler diese Regeln für einen sicheren Betrieb des Systems kennen und befolgen.

- NICHT am Korbrand oder irgendeinem anderen Teil des Systems, einschli. Korbrand, Stützstreben oder Netz HÄNGEN.
- Während des Spielbetriebs, besonders bei Slam-Dunk-Manövern, vermeiden Sie den Kontakt von Zehen/Gesicht mit dem Korbrand, dem Korbrand oder dem Netz kann schwere Verletzungen zur Folge haben.
- Nicht auf dem Sockel und/oder der Stange herumrutschen, klettern, daran rütteln, und damit spielen.
- Nach dem Zusammenbau das System ganz mit Wasser oder Sand füllen und im Boden verankern. Das System niemals in aufrechter Position stehen lassen, ohne den Sockel zu beschweren, da es umkippen kann.
- Beim Einstellen der Höhe oder beim Transport des Systems Hände und Finger von beweglichen Teilen fernhalten.
- Kindern sollte das Verschieben oder Einstellen des Systems nicht gestattet werden.
- Beim Spielen keinen Schmutz (Ringe, Armbanduhrn, Halsketten usw.) tragen. Gegenstände dieser Art können sich im Netz verfangen.
- Die Oberfläche unter dem Sockel muß glatt und frei von Kies oder beschadigten Oberflächen (z.B. Spikes, Löcher, Kratzer) zu sein.
- Lecks und somit zu einem Umkippen des Systems führen.
- Organische Materialien vom Stangensockel fernhalten. Gras, Abfälle, usw. können Korrosion und/oder Abbauschneidungen verursachen.
- Das Stangensystem auf Anzeichen von Korrosion (Rost, Nebenbildung, Abblättern) untersuchen und mit Enthaftungsmitte neu lackieren. Wenn sich Rost an irgendeiner Stelle durch den Stahl bildet, ersetzen Sie die Stange durch eine neue.
- Das System vor jeder Benutzung auf dem richtigen Ballast, lose Befestigungsteile, übermäßige Abnutzungserscheinungen und Anzeichen von Korrosion untersuchen; vor jedem Einsatz entsprechende Korrekturmaßnahmen bzw. Reparaturen durchführen.
- Die Stabilität des System vor jedem Gebrauch überprüfen.
- Das System nicht bei windigen und/oder unwirtlichen Wetterbedingungen benutzen, da es unter diesen Umständen umkippen kann.
- Das System nicht in einem Windgeschützten Bereich bringen, an dem es keine Sachschäden verursachen kann bzw. wo keine Oberleitungen vorhanden sind.
- Niemand ab bzw. mit einer beschädigten Ausrüstung spielen.
- Die ordnungsgemäße Installation und Wartung ist dem Gebrauchshandbuch zu entnehmen.
- Beim Transport des Systems darauf achten, daß sich der obere Stangenende nicht jederzeit mit einer Kappe abgedeckt sein.
- Das Wasser im Tank darf keinesfalls gefrieren. Bei Temperaturen unter dem Nullpunkt ungiftiges Gefriereschutzmittel oder Sand hinzuzufügen oder den Tank völlig entleeren und lagern. (Kein Salz verwenden.)
- Beim Aufstellen des Systems auf einer geeigneten Fläche mit großer Vorsicht vorgehen. Das System kann unter diesen Umständen leichter umkippen.

HUFFY SPORTS

201241 2/89

GERMAN INSTRUCTIONS

WICHTIG! NOTIEREN SIE SICH DIE MODELLNUMMER AUS DEM KÄSTCHEN AUF SEITE 1 DIESES BENUTZERHANDBUCHS

1. Den Tank (1) leeren.
2. Jedes Stangenteil richtig identifizieren und den angegebenen Abstand von beiden Enden wie gezeigt mit Klebeband markieren.
3. WICHTIG! Den zur leichteren Ausrichtung vorgesehenen Schlitz am mittleren Stangenteil (5) wie gezeigt in einem tieferen Loch des oberen Stangenteils (4) zentrieren. Unter Beibehaltung der vorgenommenen Ausrichtung das obere (4) und mittlere Stangenteil (5) wie gezeigt zusammenstauen, bis sie sich nicht mehr auf die mit Klebeband markierte Stelle zubewegen. Den Stangenaufbau aufrichten. HINWEIS: Die Stangenteile müssen einander um mindestens 9 cm (3 1/2 Zoll) überlappen.
4. WICHTIG! Den zur leichteren Ausrichtung vorgesehenen Schlitz am unteren Stangenteil (6) wie in Schritt 4 in einem tieferen Loch des mittleren Stangenteils (5) zentrieren. Unter Beibehaltung der vorgenommenen Ausrichtung den Stangenaufbau und das untere Stangenteil (6) wie gezeigt zusammenstauen, bis sie sich nicht mehr auf die mit Klebeband markierte Stelle zubewegen.

HINWEIS: Die Stangenteile müssen einander um mindestens 9 cm (3 1/2 Zoll) überlappen.

5. Die Stange (7) durch die Löcher im unteren Stangenteil (6) und die Einschrauböse (8) stecken.
6. Die Radachse (2) wie gezeigt durch das Radlaufwerk (9) schieben und die Räder (3) mit Abstandsstücken (28) auf die Radachse (2) schieben. Den Stangenaufbau wie gezeigt in die Tankbaugruppe stecken. Den untere Stangenteil (6) wie gezeigt am Tank und an der Radklammer befestigen. Dazu wird ein tiefer Steckschlüsseleinsatz empfohlen. HINWEIS: Diese Arbeit sollte von zwei (2) Personen ausgeführt werden. WICHTIG! Nicht zu fest anziehen.
7. Die Tankverstreben (13) an der Stange befestigen. Die ungesicherten Enden der Tankverstreben (13) wie gezeigt nach außen zu den Befestigungslöchern im Tank drehen.

WARNUNG: DIE SCHRAUBE (11) IN DER GEGENMUTTER (14) SO WEIT ANZIEHEN, BIS SIE BÜNDIG MIT DER AUSSENKANTE DER GEGENMUTTER ABSCHLIESST.

8. Die ungesicherten Enden der Tankverstreben (13) wie gezeigt am Tank befestigen. Das gleiche Verfahren auf der anderen Seite durchführen.
9. Die Halterungen (20) und den Korbrand (18) an der Korbwand anbringen und von Hand anziehen. HINWEIS: Alle endgültigen Einstellungen werden in Schritt 11 vorgenommen.

WICHTIG! Bei einer federbelasteten Korbmontage ist die den Befestigungsteilen des Korbrands beiliegende Anleitung zu beachten.

10. Stangen- und Tankbaugruppe auf einem Tisch abstützen. Die Komponenten der Korbwand vorsichtig auf die Stange aufschieben.

WARNUNG: Dieser Verfahrensschritt sollte von mindestens zwei Personen ausgeführt werden. Ein Missachten dieser Empfehlung kann Verletzungen zur Folge haben.

WARNUNG: Die ZUSAMMENGEBAUTE EINHEIT im leeren Zustand nicht unbeaufsichtigt lassen, DA SIE UMKIPPEN KANN.

11. Während sich die Einheit in einer horizontalen Lage befindet, die Befestigungsteile wie gezeigt an den gewünschten Stellen anbringen und alle Kleinteile fest anziehen.

12. HINWEIS: Dieses Verfahren sollte von zwei Personen ausgeführt werden. Den Aufbau vorsichtig aufrichten. Den Transportaufkleber (15) wie gezeigt an der Vorderseite der Stange anbringen. Der Korbrand wird den offiziellen Regeln gemäß in einer Höhe von 3,05 m (10 Fuß) angebracht.

WARNUNG: Die ZUSAMMENGEBAUTE EINHEIT im leeren Zustand nicht unbeaufsichtigt lassen, DA SIE UMKIPPEN KANN.

13. Die zusammengebaute Einheit an den gewünschten Aufstellungsort bringen. Den Tank mit Wasser (114 l [30 US-Gallonen]) oder Sand (163 kg [360 US-Pfd]) füllen und den Tankdeckel (30) aufschnappen lassen.

Den T-Riemen (29) wie gezeigt durch den Schlitz an der Rückseite des Sockels schieben. Die Einheit durch Hineindreihen des Bodenverankerungspfahls (27) in den Boden und Einhaken des T-Riemens (29) in den Bodenverankerungspfahl (27) sichern.

WICHTIG! Den Tank mit 7,6 l (2 US-Gallonen) eines ungiftigen Gefrierschutzmittels füllen, um ein Gefrieren in Klimazonen mit Frosttemperaturen zu verhindern.

14. Einbau von Netzhalteklammern: (Siehe Abbildung)
15. Das Netz anbringen (Siehe Abbildung)

TEILELISTE

(Siehe Teileschlüssel)

Artikel	Menge	Teilenummer	Beschreibung
1	1	206645	Tank (Schwarz)
2	1	200628	Radachse
3	2	226401	Rad
4	1	900060	Oberes Stangenteil
5	1	908480	Mittleres Stangenteil mit Schild
6	1	908490	Unteres Stangenteil
7	1	202820	Stange, 3/8 AD x 4-3/4 Länge
8	1	202822	Einschrauböse, 3/8 x 16 x 3-3/4 Länge
9	1	200627	Radhalterung
10	1	203063	Nylon-Einschraubgegenmutter, 3/8-16
11	1	201625	Sechskantkopfschraube, 5/16-18 x 3-3/4
12	6	203218	Unterlegscheibe, 5/16, flach
13	2	906206	Tankverstreben
14	1	203220	Gegenmutter, 5/16-18
15	1	200439	Schild, Systemtransport und Höhenverstellung
16	2	203156	Sechskantkopfschraube, 5/16-18 x 1 Länge
17	6	203100	Sechskant-Flanschmutter, 5/16-18
18	1		Korbrand
19	12	201219	Netzhalteklammer (Schwarz)
20	2	900057	Korbwand-Montagehalterung
21	4	203309	Unterlegscheibe, 1 Zoll AD
22	4	203113	Sechskant-Flanschschraube, 5/16-18 x 2-1/2
23	2	203231	Schlossschraube, 5/16-18 x 3-1/2
24	2	203435	Plastikknopf, 1-3/4 Zoll Durchmesser
25	1		Netz
26	2	206219	Deckel
27	1	203124	Bodenverankerungspfahl
28	2	201651	Abstandsstück, Radachse
29	1	200629	T-Riemen
30	1	203617	Tankdeckel

* Diesem Modell können zusätzliche Teile beige packt sein.

Free Manuals Download Website

<http://myh66.com>

<http://usermanuals.us>

<http://www.somanuals.com>

<http://www.4manuals.cc>

<http://www.manual-lib.com>

<http://www.404manual.com>

<http://www.luxmanual.com>

<http://aubethermostatmanual.com>

Golf course search by state

<http://golfingnear.com>

Email search by domain

<http://emailbydomain.com>

Auto manuals search

<http://auto.somanuals.com>

TV manuals search

<http://tv.somanuals.com>