

**REQUIRED TOOLS
AND MATERIALS:**



• 2 Capable Adults



• Tape Measure



• Wood Board
(scrap)



• Sawhorse or
Support Table



• Hammer



• Safety Glasses



• Step Ladder - 8ft.
(2.4 m)

• (2 each) Wrenches and/or Socket
Wrenches and Sockets (Deep-
Well Sockets are Recommended).



7/16" 1/2" 9/16" 3/4"

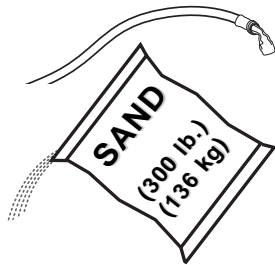
AND/OR



7/16" 1/2" 9/16" 3/4"

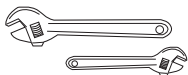


• Extension is Recommended.



• Garden Hose or Sand

**OPTIONAL TOOLS
AND MATERIALS:**



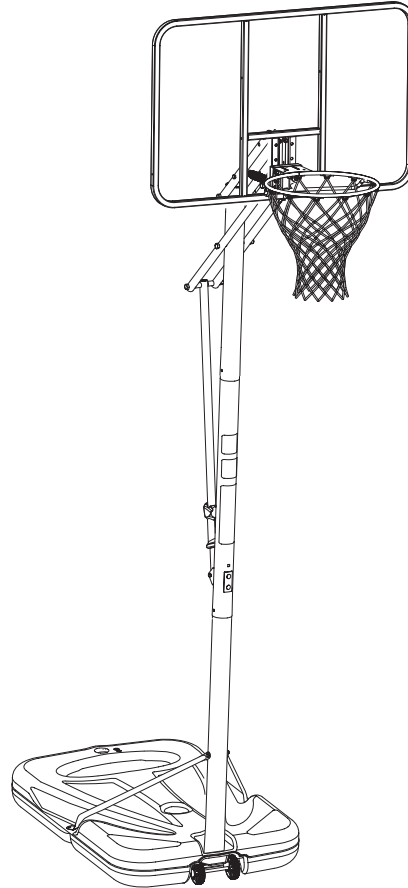
• Large and Small Adjustable
Wrenches

Portable Basketball System Owners Manual

Customer Service Center
• N53 W24700 South Corporate Circle • Sussex, WI 53089 • U.S.A.

Adult Assembly Required.

This manual, accompanied by sales receipt, should be saved and kept on hand as a convenient reference, as it contains important information about your model.



! WARNING!

READ AND UNDERSTAND
OPERATOR'S MANUAL
BEFORE USING THIS UNIT.

FAILURE TO FOLLOW
OPERATING INSTRUCTIONS
COULD RESULT IN INJURY
OR DAMAGE TO
PROPERTY.

**Write Model Number
From Box Here:**

Toll-Free Customer Service Number for U.S: 1-800-558-5234,

For Canada: 1-800-284-8339,

For Europe: 00 800 555 85234 (Sweden: 009 555 85234),

For Australia: 1-800-632 7921

Internet Address: <http://www.huffysports.com>

Assemblage exclusivement réservé à un adulte.

Zusammenbau nur durch Erwachsene ALLE Verpackungsmaterialien sofort wegwerfen.

Il montaggio va eseguito da persone adulte.

Systeme portable - Manuel de l'utilisateur

Service clientèle

• N53 W24700 South Corporate Circle • Sussex, WI 53089 • É.-U.

Gebrauchsanleitung für tragbare Systeme

Kundendienstzentrale

• N53 W24700 South Corporate Circle • Sussex, WI 53089 • U.S.A.

Manual del Propietario del Sistema Portátil

Centro de Servicio al Cliente

• N53 W24700 South Corporate Circle • Sussex, WI 53089 • EE.UU.

Ce manuel, accompagné du justificatif d'achat, devra être conservé pour référence ultérieure, dans la mesure où il contient des informations importantes sur votre modèle.

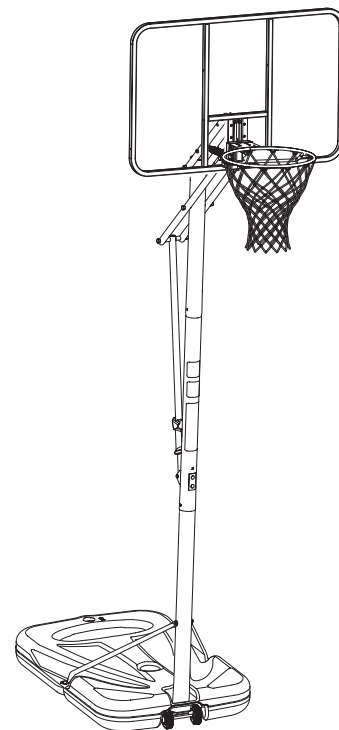
Diese Anleitung sollte zusammen mit dem Kaufbeleg griffbereit aufbewahrt werden, da sie wichtige Informationen über Ihr Modell enthält.

Il presente manuale, accompagnato dallo scontrino, deve essere conservato e tenuto a portata di mano come documento di facile consultazione, in quanto contiene informazioni importanti su questo modello.

Inscrivez ici le numéro de modèle qui apparaît sur la boîte:

Die Modellnummer vom Verpackungskarton hier eintragen:

Escriba aquí el número de modelo que viene en la caja:



**AVERTISSEMENT!
WARNING!
¡ADVERTENCIA!**



LISEZ CE MANUEL D'UTILISATION AVANT D'UTILISER CET APPAREIL

SOUS PEINE DE BLESSURES OU DE DÉGÂTS MATÉRIELS.

DAS BENUTZERHANDBUCH VOR GEBRAUCH DIESES PRODUKTS SORGFÄLTIG DURCHLESEN.

EIN MISSACHTEN DIESER BETRIEBSANLEITUNG KANN VERLETZUNGEN ODER SACHSCHÄDEN ZUR FOLGE HABEN.

LEA Y ENTIENDA EL MANUAL DEL OPERADOR ANTES DE USAR ESTA UNIDAD.

SI NO SE SIGUEN LAS INSTRUCCIONES DE OPERACIÓN SE PODRÍA OCASIONAR UNA LESIÓN O DAÑOS A LA PROPIEDAD.



Numéro vert du Service clientèle - États-Unis : 1-800-558-5234, Canada : 1-800-2284-8339,

Europe : 00 800 555 85234 (Suède : 009 555 85234), Australie : 1-800-632 7921 Adresse Internet : <http://www.huffysports.com>


Gebührenfreie Telefonnummer für die USA: 1-800-558-5234, für Kanada: 1-800-284-8339, für Europa: 00 800 555 85234 (Schweden: 009 555 85234), für Australien: 1-800-632 7921 Internet-Adresse: <http://www.huffysports.com>

Número telefónico sin costo del Departamento de Servicio al Cliente en EE.UU.: 1-800-558-5234, Para Canadá: 1-800-284-8339, Para Europa: 00 800 555 85234 (Suecia: 009 555 85234), Para Australia: 1-800-632 7921 Dirección en Internet: <http://www.huffysports.com>

**OUTILS ET MATÉRIEL
REQUIS:**

-  • Deux (2) adultes capables
-  • Mètre
-  • Planche en bois (chute)
-  • Chevalet de sciage ou table
-  • Marteau
-  • Lunettes de sécurité
-  • Échelle de 2,4 m

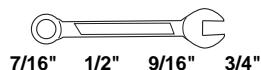
**BENÖTIGTE WERKZEUGE
UND MATERIALIEN:**

-  • Zwei (2) zur Ausführung dieser Arbeit fähige Erwachsene
-  • Maßband
-  • Holzstück (Ausschuß)
-  • Sägebock oder Stütztisch
-  • Hammer
-  • Schutzbrille
-  • Stufenleiter, 2,4 m (8 Fuß)

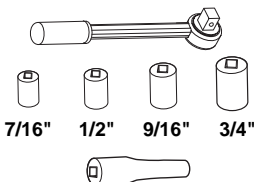
**HERRAMIENTAS Y
MATERIALES REQUERIDOS:**

-  • Dos (2) adultos capaces
-  • Cinta de medir
-  • Tabla de madera (un trozo)
-  • Caballete o mesa de apoyo
-  • Martillo
-  • Gafas de seguridad
-  • Escalera de mano de 8 pies (2.4 m)

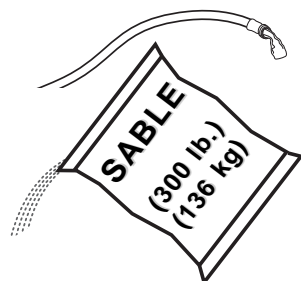
- Deux clés et/ou clés à douilles et deux douilles (douilles longues recommandées).



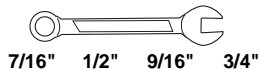
ET/OU



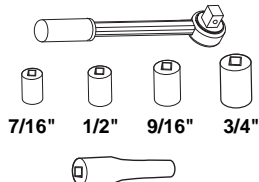
- Une extension est recommandée.
- Tuyau d'arrosage ou sable



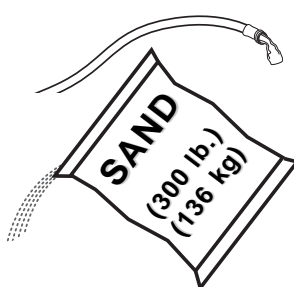
- (je 2) Schrauben - und/oder Steckschlüssel (tiefe Einsätze empfohlen).



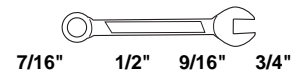
UND/ODER



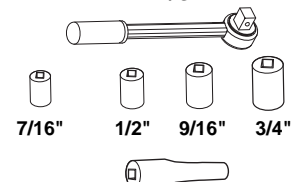
- Verlängerung wird empfohlen
- Gartenschlauch oder Sand



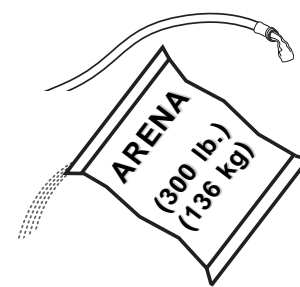
- (2 de cada una) llaves de tuercas y/o llaves de tuercas de boca tubular y casquillos (se recomiendan casquillos profundos).



Y/O

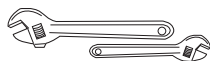


- Se recomienda una extensión
- Manguera de jardín o arena



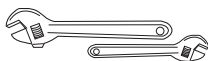
**OUTILS ET MATÉRIEL
FACULTATIFS:**

- Petites et grandes clés anglaises



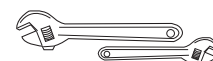
**WEITERE NÜTZLICHE
WERKZEUGE UND MATERIALIEN:**

- Große und kleine verstellbare Schraubenschlüssel

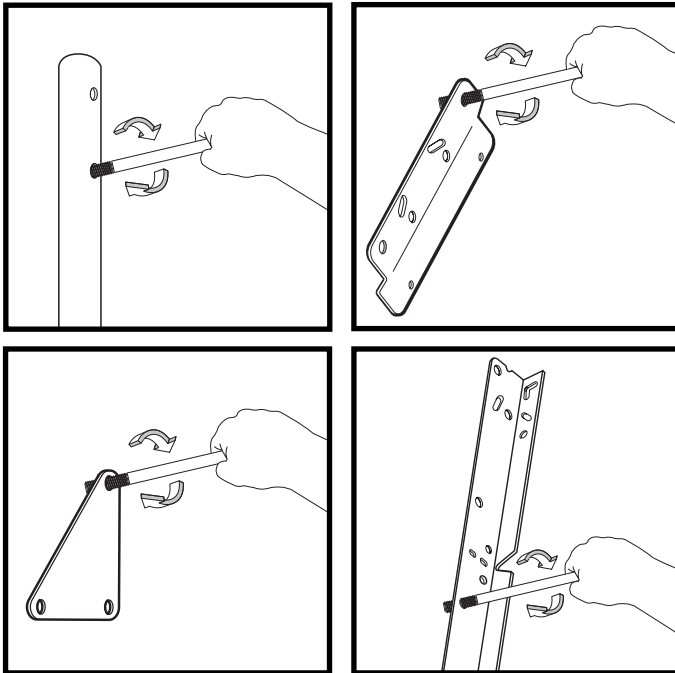


**HERRAMIENTAS Y
MATERIALES OPCIONALES:**

- Llaves de tuercas ajustables grandes y pequeñas



**BEFORE YOU START!
AVANT DE COMMENCER!
VORBEREITENDE MASSNAHMEN
¡ANTES DE COMENZAR!**



To ensure optimal playability of backboard system, a close tolerance fit between the elevator components and hardware is required. Test-fit large bolts into large holes of elevator tubes, backboard brackets, and triangle plates. Carefully rock them in a circular motion to ream out any excess paint from holes if necessary.

Not all items pictured are included with every model.

Pour garantir l'utilisation optimale du panneau, les composants du système élévateur et la visserie doivent être bien ajustés (serrés). À titre d'essai, insérez les gros boulons dans les gros trous des tubes du système élévateur, des supports du panneau et des plaques triangulaires. Basculez-les avec précaution en imprimant un mouvement circulaire pour éliminer l'excédent de peinture des trous, si nécessaire.

Les composants illustrés ici ne sont pas tous fournis avec chaque modèle.

Um sicherzustellen, dass das Korbwandsystem optimal für den Spielbetrieb geeignet ist, müssen die Komponenten der Verlängerungsvorrichtung und die verschiedenen Befestigungsteile fest miteinander verschraubt werden. Große Schrauben zur Probe in die großen Löcher der Verlängerungsrohre, Korbwandklammern und Dreiecksplatte stecken und diese vorsichtig in einer Kreisbewegung hin- und herbewegen, um eventuelle Farbückstände aus den Bohrungen zu entfernen.

Nicht jedem Modell sind alle abgebildeten Teile beige packt.

Para asegurar el óptimo rendimiento del sistema del respaldo en el juego, se requiere un ajuste de tolerancia estrecha entre los componentes del elevador y el herraje. Pruebe el ajuste de los pernos grandes en los orificios grandes de los tubos elevadores, soportes del respaldo y placas triangulares. Cuidadosamente muévalos en círculos para eliminar cualquier exceso de pintura de los orificios, si es necesario.

No todos los artículos ilustrados se incluyen con cada modelo.



! WARNING

Read and understand warnings listed below before using this product.

Failure to follow these warnings may result in serious injury and/or property damage.

Owner must ensure that all players know and follow these rules for safe operation of the system.

- DO NOT HANG on the rim or any part of the system including backboard, support braces or net.
- During play, especially when performing dunk type activities, keep player's face away from the backboard, rim and net. Serious injury could occur if teeth/face come in contact with backboard, rim or net.
- Do not slide, climb, shake or play on base and/or pole.
- After assembly is complete, fill system completely with water or sand. Never leave system in an upright position without filling base with weight, as system may tip over causing injuries.
- When adjusting height or moving system, keep hands and fingers away from moving parts.
- Do not allow children to move or adjust system.
- During play, do not wear jewelry (rings, watches, necklaces, etc.). Objects may entangle in net.
- Surface beneath the base must be smooth and free of gravel or other sharp objects. Punctures cause leakage and could cause system to tip over.
- Keep organic material away from pole base. Grass, litter, etc. could cause corrosion and/or deterioration.
- Check pole system for signs of corrosion (rust, pitting, chipping) and repaint with exterior enamel paint. If rust has penetrated through the steel anywhere, replace pole immediately.
- Check system before each use for proper ballast, loose hardware, excessive wear and signs of corrosion and repair before use.
- Check system before each use for instability.
- Do not use system during windy and/or severe weather conditions; system may tip over. Place system in the storage position and/or in an area protected from the wind and free from personal property and/or overhead wires.
- Never play on damaged equipment.
- When moving system, use caution to keep mechanism from shifting.
- Keep pole top covered with cap at all times.
- Do not allow water in tank to freeze. During sub-freezing weather add 2 gallons of non-toxic antifreeze, sand or empty tank completely and store. (Do not use salt.)
- While moving system, do not allow anyone to stand or sit on base or have added ballasting on base.
- Do not leave system unsupervised or play on system when wheels are engaged for moving.
- Use Caution when moving system across uneven surfaces. System may tip over.
- Use extreme caution if placing system on sloped surface. System may tip over more easily.
- See instruction manual for proper installation and maintenance.

SPALDING
In the U.S.: 1-800-772-5346

HYDRA-RIB
In the U.S.: 1-800-334-9111

RUSSELL
ATHLETIC

SURE SHOT
In the U.S.: 1-888-713-5488

HUFFY SPORTS
In the U.S.: 1-800-558-5234
Canada: 1-800-284-8339

ID#: 556790 05/05



AVERTISSEMENT

Lisez les avertissements indiqués ci-dessous avant d'utiliser ce produit. sous peine d'encourir des blessures graves et/ou des dégâts matériels.

Le propriétaire doit s'assurer que tous les joueurs connaissent et suivent ces règles d'utilisation sûre du système.

- NE VOUS SUSPENDEZ PAS sur le cerceau ou sur une autre partie du système, y compris le panneau, les supports ou le filet.
- Durant le jeu, en particulier lorsque vous faites un smash, gardez le visage à l'écart du panneau, du cerceau et du filet. Risque de blessures graves si les dents ou le visage viennent heurter le panneau, le cerceau ou le filet.
- Ne glissez et ne montez pas sur le socle et/ou le poteau, ne les secouez pas et ne jouez pas dessus.
- Une fois le montage terminé, remplissez complètement le système d'eau ou de sable. Ne laissez jamais le système à la verticale sans lester le socle, car le système risque de basculer et de causer des blessures.
- Lorsque vous réglez la hauteur ou que vous déplacez le système, gardez les mains et les doigts à l'écart des pièces en mouvement.
- Interdisez aux enfants de déplacer ou de régler le système.
- Avant le jeu, retirez vos bijoux (bagues, montres, colliers, etc.). Ces objets peuvent se prendre dans le filet.
- La surface située sous le socle doit être lisse, sans gravier ou autres objets coupants. Les perforations causent des fuites et risquent de faire basculer le système.
- Maintenez les substances organiques à l'écart du socle du poteau. L'herbe, les ordures, etc. risquent de causer la corrosion et/ou la détérioration du système.
- Vérifiez l'état du système (signes de corrosion comme rouille, piqûres, écaillage) et repeignez avec de la peinture email pour extérieur. Si de la rouille a piqué l'acier en tout point, remplacez immédiatement le poteau.
- Vérifiez le système avant chaque utilisation (lest, visserie mal serrée, usure excessive et signes de corrosion) et réparez avant utilisation.
- Vérifiez la stabilité du système avant chaque utilisation.
- N'utilisez pas le système les jours de vent fort et/ou de tempête ; le système risque de se renverser. Placez le système dans sa position de stockage et/ou dans un lieu protégé du vent et loin de biens personnels et/ou câbles suspendus.
- Ne jouez jamais sur du matériel abîmé.
- Lorsque vous déplacez le système, soyez prudent pour empêcher le mécanisme de se déséquilibrer.
- Maintenez le poteau bouché à tout moment.
- Ne laissez pas geler l'eau du socle. Par moins de 0 degré Celsius, ajoutez 8 litres d'antigel non toxique ou du sable, ou bien videz complètement et stockez. (N'utilisez pas de sel.)
- Durant le déplacement du système, personne ne doit se tenir debout ou assis sur son socle, ni surfer le socle.
- Ne laissez pas le système sans supervision et ne jouez pas sur le système lorsque les roues se sont enclenchées pour le déplacement.
- Soyez prudent lorsque vous déplacez le système sur des surfaces irrégulières, car il risque de basculer.
- Soyez extrêmement prudent si vous placez le système sur une déclivité. Il risque de se renverser plus facilement.
- Pour les instructions d'installation et d'entretien, reportez-vous au guide fourni.



ACHTUNG

Vor Gebrauch dieses Produkts die nachstehenden Warnhinweise lesen und beachten.

Ein Missachten dieser Warnung kann zu schweren Verletzungen und/oder Sachschäden führen.

Der Eigentümer muss sicherstellen, dass alle Spieler diese Regeln für einen sicheren Betrieb des Systems kennen und befolgen.

- NICHT am Korbrand oder irgendeinem anderen Teil des Systems, einschli. Korbrand, Stützstreben oder Netz HANGEN.
- Während des Spielbetriebs, besonders bei Slam-Dunk-Manövern, müssen die Spieler ihr Gesicht im Korbrand, Korbrand und Netz fern halten. Der Kontakt von Zähnen/Gesicht mit der Korband, dem Korbrand oder dem Netz kann schwere Verletzungen zur Folge haben.
- Nicht auf dem Sockel und/oder der Stange herumrutschen, klettern, daran rütteln oder damit spielen.
- Nach dem Zusammenbau das System ganz mit Wasser oder Sand füllen. Das System niemals in aufrechter Position stehen lassen, ohne den Sockel zu beschweren, da es andernfalls umkippen und Verletzungen verursachen kann.
- Beim Einstellen der Höhe oder beim Transport des Systems Hände und Finger von beweglichen Teilen fern halten.
- Kindern darf das Verschieben oder Einstellen des Systems nicht gestattet werden.
- Beim Spielen keinen Schmutz (Ringe, Armbanduhr, Halsketten usw.) tragen. Gegenstände dieser Art können sich im Netz verfangen.
- Die Oberfläche unter dem Sockel muss glatt und frei von Kies oder anderen scharfkantigen Gegenständen sein. Löcher verursachen Lecks und können ein Umkippen des Systems zur Folge haben.
- Organische Materialien und/oder Abbaureste können Korrosion, Abfälle usw. können Korrosion und/oder Abbaureste verursachen.
- Das Stangensystem auf Anzeichen von Korrosion (Rost, Narbenbildung, Ablättern) untersuchen und mit Emailaußenfarbe neu lackieren. Wenn sich an irgendeiner Stelle Rost durch den Stahl hindurch gefressen hat, muss die Stange sofort ersetzt werden.
- Das System vor jeder Benutzung auf den richtigen Ballast, lose Befestigungsteile, übermäßige Abnutzungserscheinungen und Anzeichen von Korrosion untersuchen; vor jedem Einsatz entsprechende Korrekturmaßnahmen bzw. Reparaturen durchführen.
- Die Stabilität des Systems vor jedem Gebrauch überprüfen.
- Das System nicht bei windigen und/oder unwirtlichen Witterungsverhältnissen benutzen, da es unter diesen Umständen umkippen kann. Das System in seine Lagerposition versetzen und/oder in einen windgeschützten Bereich bringen, in dem sich weder Sachwerte noch oberirdische Kabel befinden.
- Niemals an bzw. mit einer beschädigten Ausrüstung spielen.
- Beim Transport des Systems darauf achten, dass sich der Mechanismus nicht verschiebt.
- Das obere Stangenelement muss jederzeit mit einer Kappe abgedeckt sein.
- Das Wasser im Tank darf keinesfalls gefrieren. Bei Gefriertemperaturen den Tank mit 7,5 l eines ungefülligen Gefrierschutzmittels oder Sand füllen oder ihn völlig entleeren und lagern. (Kein Salz verwenden.)
- Beim Verschieben des Systems darf niemand auf dem Sockel stehen oder sitzen oder diesen mit zusätzlichem Ballast beschweren haben.
- Das System nicht unbeaufsichtigt lassen oder damit spielen, wenn die Räder zum Transport eingestellt sind.
- Beim Transport des Geräts über unebene Flächen vorsichtig vorgehen. Das System kann umkippen.
- Beim Aufstellen des Systems auf einer geneigten Fläche mit großer Vorsicht vorgehen. Das System kann unter diesen Bedingungen leichter umkippen.
- Die ordnungsgemäße Installation und Wartung ist dem Gebrauchshandbuch zu entnehmen.



ADVERTENCIA

Lea y entienda las advertencias que se encuentran a continuación antes de usar este producto.

Si no se observan estas advertencias se podrían causar lesiones graves y/o daños materiales.

El propietario debe asegurarse de que todos los jugadores conozcan y obedezcan estas reglas para la operación segura del sistema.

- NO SE CUELQUE del borde ni de ninguna parte del sistema, inclusive el respaldo, las abrazaderas de apoyo y la red.
- Durante el juego, especialmente cuando se realizan actividades de tipo clavada (dunk), el jugador debe mantener la cara alejada del respaldo, el borde y la red. Si los dientes o la cara entran en contacto con el respaldo, el borde o la red, se puede sufrir una lesión grave.
- No se deslice, suba, sacuda ni juegue en la base y/o en poste.
- Cuando complete el montaje, llene completamente el sistema con agua o arena. Nunca deje el sistema en posición vertical sin llenar la base con un peso, ya que el sistema se podría caer y causar lesiones.
- Al ajustar la altura o mover el sistema mantenga las manos y los dedos alejados de las partes móviles.
- No permita que los niños muevan o ajusten el sistema.
- Durante el juego, no use joyería (anillos, relojes, collares, etc.). Estos objetos se podrían atorar en la red.
- La superficie debajo de la base se debe mantener lisa y sin grava ni otros objetos filosos. Las perforaciones pueden causar fugas y provocar que el sistema se caiga.
- Mantenga los materiales orgánicos alejados de la base del poste. El césped, la basura, etc. podrían causar corrosión y/o deterioro de la base del poste.
- Revise que el sistema del poste no tenga señales de corrosión (oxidación, picaduras, descomaduras) y si las tiene vuelva a pintar con pintura de esmalte para exteriores. Si la corrosión penetró a través del acero en cualquier área, reemplácelo inmediatamente el poste.
- Antes de cada uso revise el sistema para verificar que esté adecuadamente equilibrado, que no tenga herraje suelto, desgastado ni signos de corrosión, y repárelo si es necesario.
- Verifique la estabilidad del sistema antes de cada uso.
- No use el sistema durante condiciones climáticas severas y/o con mucho viento, ya que el sistema se podría caer. Coloque el sistema en posición de almacenamiento y/o en un área protegida del viento y sin propiedad personal y/o cables suspendidos.
- Nunca juegue en equipo dañado.
- Cuando mueva el sistema, tenga cuidado para evitar que el mecanismo cambie de lugar.
- Siempre mantenga la parte superior del poste cubierta con la tapa.
- No permita que el agua del tanque se congele. En clima con temperaturas de congelamiento añada dos galones de anticongelante no tóxico, arena, o vacíe completamente el tanque y almacénelo. (No use sal.)
- Al mover el sistema no permita que nadie se pare o sienta en la base o añada lastre adicional en la base.
- No deje el sistema sin supervisión ni juegue en el sistema cuando las ruedas estén embargadas para rodar.
- Tenga cuidado al mover el sistema sobre superficies irregulares. El sistema se podría ladear.
- Use extremado cuidado si va a colocar el sistema en una superficie inclinada. El sistema se podría caer más fácilmente.
- Consulte el manual de instrucciones para ver la instalación y el mantenimiento adecuados.

SPALDING
En EE.UU.: 1-800-772-5248
En Canadá: 1-800-294-8339
En México: 1-800-294-8339

HYDRA-RIB
En EE.UU.: 1-800-334-9111
En Canadá: 1-800-334-9111
En México: 1-800-334-9111

RUSSELL ATHLETIC

HYDRA-RIB
En EE.UU.: 1-800-334-9111
En Canadá: 1-800-334-9111
En México: 1-800-334-9111

SPALDING
En EE.UU.: 1-800-772-5248
En Canadá: 1-800-294-8339
En México: 1-800-294-8339

HYDRA-RIB
En EE.UU.: 1-800-334-9111
En Canadá: 1-800-334-9111
En México: 1-800-334-9111

RUSSELL ATHLETIC

HUFFYSPORTS
En EE.UU.: 1-800-234-0339
En Canadá: 1-800-234-0339
En México: 1-800-234-0339



SAFETY INSTRUCTIONS



FAILURE TO FOLLOW THESE SAFETY INSTRUCTIONS MAY RESULT IN SERIOUS INJURY OR PROPERTY DAMAGE AND WILL VOID WARRANTY.

Owner must ensure that all players know and follow these rules for safe operation of the system.

To ensure safety, do not attempt to assemble this system without following the instructions carefully. Check entire box and inside all packing material for parts and/or additional instruction material. Before beginning assembly, read the instructions and identify parts using the hardware identifier and parts list in this document. Proper and complete assembly, use, and supervision are essential for proper operation and to reduce the risk of accident or injury. A high probability of serious injury exists if this system is not installed, maintained, and operated properly.

- If using a ladder during assembly, use extreme caution.
- Two (2) capable adults are recommended for this operation.
- Check base regularly for leakage. Slow leaks could cause system to tip over unexpectedly.
- Seat the pole sections properly (if applicable). Failure to do so could allow the pole sections to separate during play and/or transport of the system.
- Climate, corrosion, or misuse could result in system failure.
- Minimum operational height is 6' 6" (1.98 m) to the bottom of backboard.
- This equipment is intended for home recreational use only and NOT excessive competitive play.
- Read and understand the warning label affixed to pole.
- The life of your basketball pole depends on many conditions. The climate, placement of the pole, location of the pole, exposure to corrosives such as pesticides, herbicides, or salts are all important.
- If technical assistance is required, contact Customer Service.
- Adult supervision is recommended when adjusting height.

*Most injuries are caused by misuse and/or not following instructions.
Use caution when using this system.*



CONSIGNES DE SÉCURITÉ



SUIVEZ CES CONSIGNES DE SÉCURITÉ SOUS PEINE DE PROVOQUER DES BLESSURES GRAVES, DES DÉGÂTS MATÉRIELS ET L'ANNULATION DE LA GARANTIE.

Le propriétaire doit s'assurer que tous les joueurs connaissent et suivent ces règles d'utilisation sûre du système.

Par mesure de sécurité, n'essayez pas de monter ce système sans suivre scrupuleusement les instructions. Vérifiez le carton et l'intérieur de tout le matériel d'emballage pour y trouver les pièces et/ou d'autres instructions. Avant de commencer le montage, lisez les instructions et identifiez les pièces à l'aide de la liste d'identification et de la liste des pièces de ce document. Un montage, une utilisation et une supervision corrects et complets sont indispensables à un bon fonctionnement et à la réduction des risques d'accident ou de blessure. Il existe un haut risque de blessures graves si ce système n'est pas correctement installé, entretenu et utilisé..

- Si vous utilisez une échelle en cours de montage, soyez extrêmement prudent.
- Il est recommandé de s'y prendre à deux (2) (adultes) pour réaliser cette opération.
- Vérifiez régulièrement le socle pour vous assurer qu'il ne fuit pas. Les petites fuites risquent d'entraîner le basculement intempestif du système.
- Emboîtez correctement les sections de poteau (le cas échéant). Elles risquent sinon de se déboîter en cours de jeu et/ou de transport du système.
- Les conditions climatiques, la corrosion ou une mauvaise utilisation risquent de provoquer la panne du système.
- La hauteur minimale d'utilisation est de 1,98 m jusqu'à la base du panneau.
- Ce matériel est réservé à un but récréatif à domicile et NON PAS à un jeu extrêmement compétitif.
- Lisez et comprenez l'étiquette d'avertissement fixée au poteau.
- La durée de vie de votre poteau de basket-ball dépend de bien des facteurs. Le climat, la position du poteau, son emplacement, son exposition à des agents corrosifs tels que des pesticides, des herbicides ou des sels sont tous des facteurs importants.
- Pour toute assistance technique, contactez le service clientèle.
- La supervision d'un adulte est recommandée pour le réglage de la hauteur.

*La plupart des blessures sont causées par une utilisation impropre et/ou le non-respect des instructions.
Soyez prudent lorsque vous utilisez ce système.*



SICHERHEITSHINWEISE



EIN MISSACHTEN DIESER SICHERHEITSHINWEISE KANN ZU SCHWEREN VERLETZUNGEN ODER SACHSCHÄDEN FÜHREN UND MACHT DIE GARANTIE UNWIRKSAM.

Der Eigentümer muss sicherstellen, dass alle Spieler diese Regeln für einen sicheren Betrieb des Systems kennen und befolgen.

Aus Sicherheitsgründen darf dieses System nur unter sorgfältiger Beachtung der Anleitung zusammengebaut werden. Den ganzen Karton und alle darin befindlichen Verpackungsmaterialien auf Bauteile und/oder zusätzliche Anleitungen inspizieren. Vor Beginn des Zusammenbaus die Anleitung durchlesen und anhand des Schlüssels zur Identifizierung der Befestigungsteile und der Teilliste in diesem Dokument die einzelnen Bauteile bestimmen. Eine ordnungsgemäße und vollständige Montage, Verwendung und Aufsicht sind für den richtigen Betrieb und zur Reduzierung des Unfall- oder Verletzungsrisikos absolut erforderlich. Bei einer unsachgemäßen Installation und Wartung und bei einem falschen Betrieb dieses Systems besteht ein hohes Risiko schwerer Verletzungen.

- Bei Gebrauch einer Leiter während des Zusammenbaus extrem vorsichtig vorgehen.
- Diese Arbeit sollte von zwei (2) dazu fähigen Erwachsenen ausgeführt werden.
- Den Sockel regelmäßig auf Leckstellen untersuchen. Langsam austretende Füllmittel können ein unerwartetes Umkippen des Systems verursachen.
- Die einzelnen Stangenteile richtig zusammenfügen (falls anwendbar), Andernfalls können sich die Stangenteile beim Spielbetrieb und/oder während des Transports des Systems voneinander lösen.
- Klimatische Bedingungen, Korrosion oder Fehlgebrauch kann zu Systemdefekten führen.
- Die Mindestspielhöhe beträgt 1,98 m (6,5 Fuß) bis zum unteren Rand der Korbwand.
- Diese Vorrichtung ist nur für den Freizeitgebrauch zu Hause, NICHT aber für ein übermäßig wettkampfbetontes Spiel vorgesehen.
- Den an der Stange angebrachten Warnaufkleber aufmerksam lesen.
- Die Nutzungsdauer Ihrer Basketballstange hängt von zahlreichen äußeren Umständen ab. Klimabedingungen, Platzierung und Aufstellort der Stange, Angriffe durch korrodierende Substanzen wie Ungeziefer- und Pflanzenvernichtungsmittel oder Salz - all das sind wichtige Faktoren.
- Technische Unterstützung kann vom Kundendienst angefordert werden.
- Alle Höhenverstellungen sollten von Erwachsenen beaufsichtigt werden.

Die meisten Verletzungen werden durch einen Fehlgebrauch bzw. ein Missachten der Anleitungen verursacht.

Bei der Verwendung dieses Systems vorsichtig vorgehen.



INSTRUCCIONES DE SEGURIDAD



EL INCUMPLIMIENTO DE ESTAS INSTRUCCIONES DE SEGURIDAD PUEDE DAR COMO RESULTADO LESIONES GRAVES O DAÑOS MATERIALES Y ANULARÁ LA GARANTÍA.

El propietario debe asegurarse de que todos los jugadores conozcan y obedezcan estas reglas para la operación segura del sistema.

Por su seguridad, no intente montar este sistema sin seguir cuidadosamente las instrucciones. Revise toda la caja y el interior de todo el material de embalaje para encontrar todas las piezas y/o material instructivo adicional. Antes de comenzar el montaje, lea las instrucciones e identifique las piezas usando el identificador de herraje y la lista de piezas contenidos en este documento. Es esencial el montaje completo, y el uso y la supervisión adecuados para la operación correcta del sistema y para reducir el riesgo de accidentes o lesiones. Existe una alta probabilidad de sufrir lesiones graves si este sistema no se instala, mantiene y opera adecuadamente.

- Si utiliza una escalera de mano durante el montaje, tenga mucho cuidado.
- Se recomienda que dos (2) adultos capaces realicen esta operación.
- Revise regularmente la base para detectar fugas. Las fugas lentas podrían causar que el sistema se cayera inesperadamente.
- Asiente correctamente las secciones del poste (si aplica). Si no lo hace, las secciones del poste podrían separarse durante el juego y/o durante el transporte del sistema.
- El clima, la corrosión y el mal uso podrían ocasionar la falla del sistema.
- La altura mínima de operación es de 6 pies y 6 pulgadas (1.98 m) hasta la parte inferior del respaldo.
- Este equipo está diseñado únicamente para uso recreativo en el hogar y NO para juego competitivo excesivo.
- Lea y entienda la etiqueta de advertencia adherida en el poste.
- La vida útil de su poste de baloncesto depende de muchas condiciones. El clima, la colocación del poste, la ubicación del poste, la exposición a sustancias corrosivas tales como pesticidas, herbicidas o sales son factores importantes.
- Si requiere asistencia técnica, comuníquese con el Departamento de Servicio al Cliente.
- Se recomienda que el ajuste de la altura se realice bajo la supervisión de un adulto.

La mayoría de las lesiones son causadas por el uso inadecuado y/o por el incumplimiento de las instrucciones.

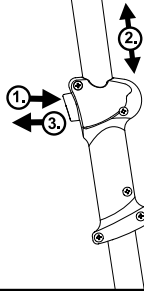
Tenga cuidado cuando use este sistema.

25

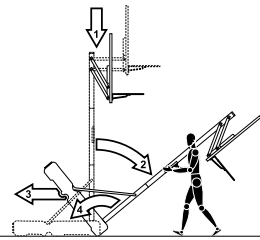
HEIGHT ADJUSTMENT

TO ADJUST BACKBOARD:

1. Grasp handle and press button.
2. Raise or lower to desired height.
3. Release button.



MOVING SYSTEM



1. Adjust basketball backboard height to lowest position.
2. While holding pole, rotate basketball system forward until wheels engage with ground.
3. Move basketball system to desired location.
4. Carefully rotate basketball system upright.
5. Check system for stability.

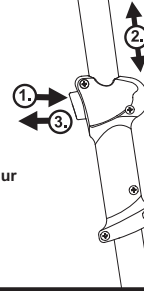
204583 12/04

25

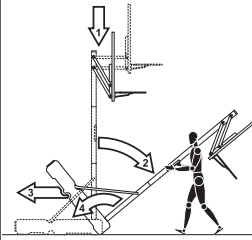
RÉGLAGE DE LA HAUTEUR

POUR AJUSTER LE PANNEAU :

1. Saisissez la poignée et appuyez sur le bouton.
2. Remontez ou abaissez à la hauteur de votre choix.
3. Relâchez le bouton.



DÉPLACEMENT DU SYSTÈME



1. Placez le panneau de basket-ball à sa position la plus basse.
2. Tout en tenant le poteau, tournez le système de basket-ball vers l'avant jusqu'à ce que les roues touchent le sol.
3. Amenez le système de basket-ball à l'emplacement désiré.
4. Redressez avec précaution le système de basket-ball.
5. Vérifiez la stabilité du système.

FR204583 12/05

HÖHENVERSTELLUNG

VERFAHREN ZUR
KORBWANDEINSTELLUNG:

1. Den Griff festhalten und auf den Knopf drücken.
2. Auf die gewünschte Höhe anheben oder absenken.
3. Den Knopf loslassen.

TRANSPORT DES SYSTEMS

1. Die Basketballrückwand auf die unterste Position einstellen.
2. Die Stange festhalten; zur selben Zeit das Basketballsystem nach vorne drehen, bis die Räder den Boden berühren.
3. Das Basketballsystem zum gewünschten Aufstellort fahren.
4. Das Basketballsystem vorsichtig in eine aufrechte Position drehen.
5. Eine Stabilitätsprüfung für das System durchführen.

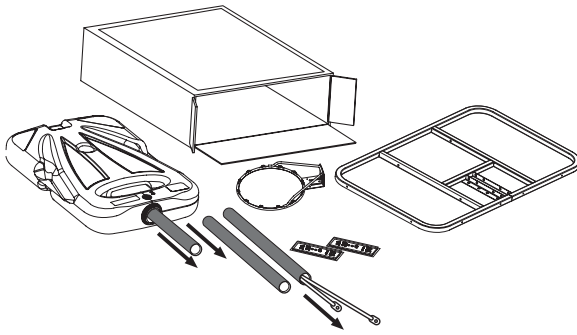
AJUSTE DE LA ALTURA

PARA AJUSTAR EL RESPALDO:

1. Sujete la manija y presione el botón.
2. Eleve o baje a la altura deseada.
3. Libere el botón.

MOVIMIENTO DEL SISTEMA

1. Ajuste la altura del respaldo de baloncesto a la posición más baja.
2. Mientras sujeta el poste, gire hacia adelante el sistema de baloncesto hasta que las ruedas toquen el piso.
3. Mueva el sistema de baloncesto a la ubicación deseada.
4. Gire cuidadosamente el sistema de baloncesto hasta que quede en posición vertical.
5. Revise la estabilidad del sistema.



IMPORTANT!

Remove all contents from boxes.
Be sure to check inside pole sections,
hardware and additional parts are packed inside.

IMPORTANT!

Videz entièrement les boîtes.
Veillez à vérifier l'intérieur des sections de poteau.
La quincaillerie et des pièces supplémentaires sont emballées à
l'intérieur.

WICHTIG!

Die Kartons vollständig auspacken.
Den Hohlraum in den Stangenteilen inspizieren.
Dort sind Befestigungs- und andere Kleinteile verpackt.

¡IMPORTANTE!

Saque todo el contenido de las cajas.
Asegúrese de revisar el interior de las secciones del poste.
Ahí se han empacado herraje y piezas adicionales.

WARNING: IF YOUR SYSTEM IS EQUIPPED WITH AN ACRYLIC BACKBOARD, EXAMINE BACKBOARD FOR ANY DAMAGE THAT MAY HAVE OCCURRED DURING SHIPMENT. CRACKS IN THE BACKBOARD COULD RESULT IN SUDDEN BREAKAGE. IF BACKBOARD IS DAMAGED IN ANY WAY PRIOR TO OR AFTER ASSEMBLY, CALL TOLL-FREE NUMBER:
U.S. 1-800-558-5234; CANADA: 1-800-284-8339; <http://www.huffysports.com>

AVERTISSEMENT: SI VOTRE SYSTÈME EST ÉQUIPÉ D'UN PANNEAU EN ACRYLIQUE, EXAMINEZ-LE BIEN POUR VOUS ASSURER QU'IL N'A PAS ÉTÉ ENDOMMAGÉ EN COURS DE TRANSPORT. S'IL EST FISSURÉ, IL RISQUE DE SE CASSER SUBITEMENT. SI LE PANNEAU EST ENDOMMAGÉ D'UNE QUELCONQUE MANIÈRE AVANT OU APRÈS L'ASSEMBLAGE, APPELEZ LE NUMÉRO SANS FRAIS:
États-Unis 1-800-558-5234 ; CANADA : 1-800-284-8339 ;
<http://www.huffysports.com>

WARNUNG: BEI EINEM MIT EINER ACRYL-RÜCKWAND AUSGESTATTETEN SYSTEM DIE KORBWAND AUF EVENTUELLE SCHÄDEN UNTERSUCHEN, DIE WÄHREND DES VERSANDS EINGETRETEN SEIN KÖNNEN. SPRÜNGE IN DER KORBWAND KÖNNEN ZU DEREN PLÖTZLICHEM BRUCH FÜHREN. WENN DIE KORBWAND VOR ODER NACH DEM ZUSAMMENBAU IN JEGLICHER WEISE BESCHÄDIGT WIRD, RUFEN SIE DIE FOLGENDE GEBÜHRENFREIE TELEFONNUMMER AN:
Innerhalb der USA: 1-800-558-5234; innerhalb KANADAS: 1-800-284-8339;
<http://www.huffysports.com>

ADVERTENCIA: SI SU SISTEMA ESTÁ EQUIPADO CON UN RESPALDO DE ACRÍLICO, EXAMINE EL RESPALDO PARA VERIFICAR QUE NO HAYA SUFRIDO DAÑOS DURANTE EL TRANSPORTE. LA PRESENCIA DE GRIETAS EN EL RESPALDO PODRÍA OCASIONAR SU ROMPIMIENTO REPENTINO. SI EL RESPALDO SE DAÑA DE ALGUNA MANERA ANTES O DESPUÉS DE SU MONTAJE, LLAME AL NÚMERO TELEFÓNICO SIN COSTO:
EE. UU. 1-800-558-5234; CANADÁ: 1-800-284-8339;
<http://www.huffysports.com>



**NOTE:
REMARQUE:
HINWEIS:
NOTA:**

Board style will vary.

Le style de panneau variera.

Korbwandausführung variiert.

El estilo del tablero variará.



Questions or Missing Parts?

DON'T go back to store!

Call TOLL-FREE Customer Service
Number listed on the front page!



Des questions ou des
pièces manquantes ?

NE RETOURNEZ PAS au magasin !

Appelez le numéro du service clientèle
(NUMÉRO GRATUIT) qui figure en première page!



Fragen oder fehlende Teile?

Gehen Sie NICHT zum Laden zurück!

Rufen Sie die GEBÜHRENFREIE Telefonnummer
(in den USA und Kanada) auf der Vorderseite an!



¿Tiene preguntas o le faltan piezas?

¡NO regrese a la tienda!

¡Llame al número telefónico GRATUITO de Servicio
al Cliente que se indica en la primera página!

PRODUCT REGISTRATION:

Please remember to complete your product registration form on-line at:
www.huffysports.com/customer_support/product_registration.

ENREGISTREMENT DU PRODUIT :

Rappelez-vous de remplir votre formulaire d'inscription du produit en ligne sur la page
www.huffysports.com/customer_support/product_registration.

PRODUKTREGISTRIERUNG:

Bitte vergessen Sie nicht, das Produktregistrierungsformular online unter
www.huffysports.com/customer_support/product_registration auszufüllen.

REGISTRO DEL PRODUCTO:

Por favor recuerde completar en línea el formulario de registro de su producto en:
www.huffysports.com/customer_support/product_registration.

NOTICE TO ASSEMBLERS

Adult Assembly Required. Dispose of ALL packaging materials promptly.

ALL basketball systems, including those used for DISPLAYS, MUST be assembled and ballasted with sand or water according to instructions. Failure to follow instructions could result in SERIOUS INJURY. It is NOT acceptable to devise a makeshift weight system.

AVIS AUX PERSONNES CHARGÉES DU MONTAGE

Assemblage exclusivement réservé à un adulte. Jetez TOUT le matériel d'emballage dans les plus brefs délais.

TOUS les systèmes de basket-ball Huffy Sports, y compris ceux utilisés en EXPOSITION, DOIVENT être assemblés et lestés de sable ou d'eau, selon les instructions. Suivez ces instructions sous peine d'encourir des BLESSURES GRAVES. Il est INACCEPTABLE de composer un système de lestage de fortune.

HINWEIS FÜR DIE PERSONEN, DIE DEN ZUSAMMENBAU DURCHFÜHREN

Zusammenbau nur durch Erwachsene ALLE Verpackungsmaterialien sofort wegwerfen. Wie alle für Kinder vorgesehene Produkte muss auch dieses regelmäßig auf lose Kleinteile inspiziert werden.

ALLE Basketballsysteme von Huffy Sports, einschließlich der zu Demonstrationszwecken benutzten Systeme, müssen gemäß der Montageanleitung zusammengebaut und mit Sand oder Wasser beschwert werden. Ein Missachten dieser Anleitung kann SCHWERE VERLETZUNGEN zur Folge haben. Zum Beschweren darf NICHT zu irgendwelchen Notbehelfsmaßnahmen gegriffen werden.

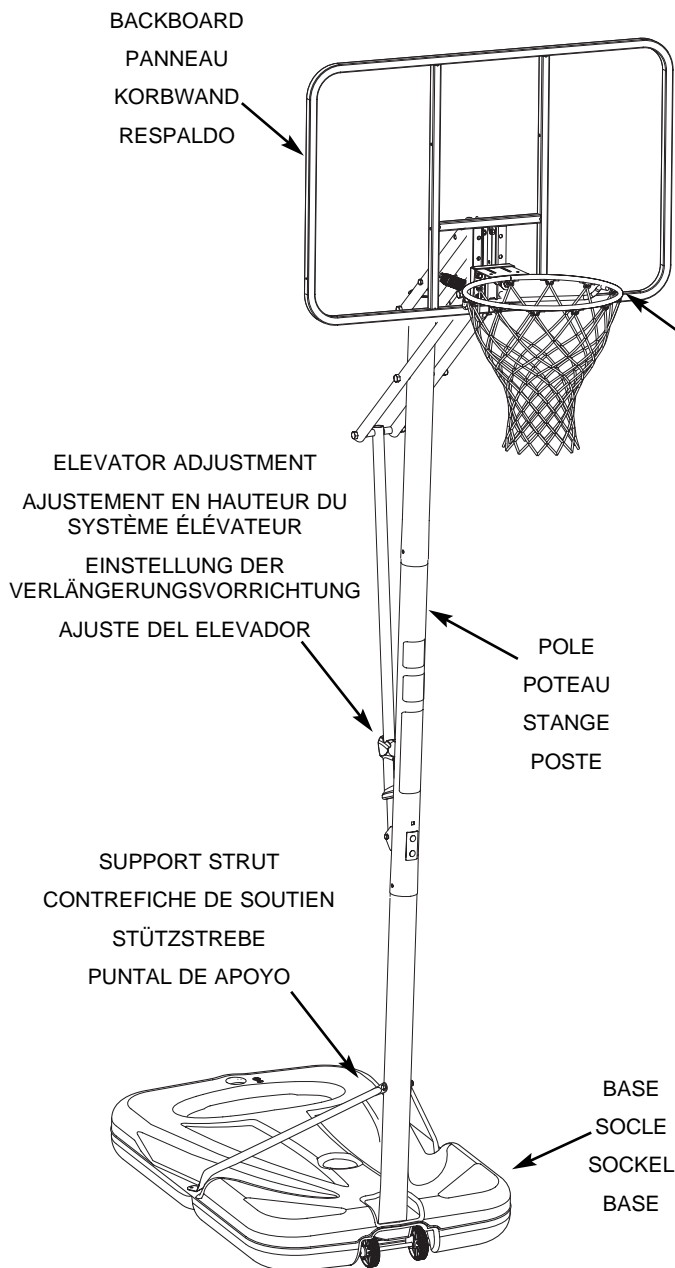
AVISO PARA LAS PERSONAS QUE REALIZAN EL MONTAJE

Il montaggio va eseguito da persone adulte. Eliminare prontamente TUTTI i materiali di imballaggio.

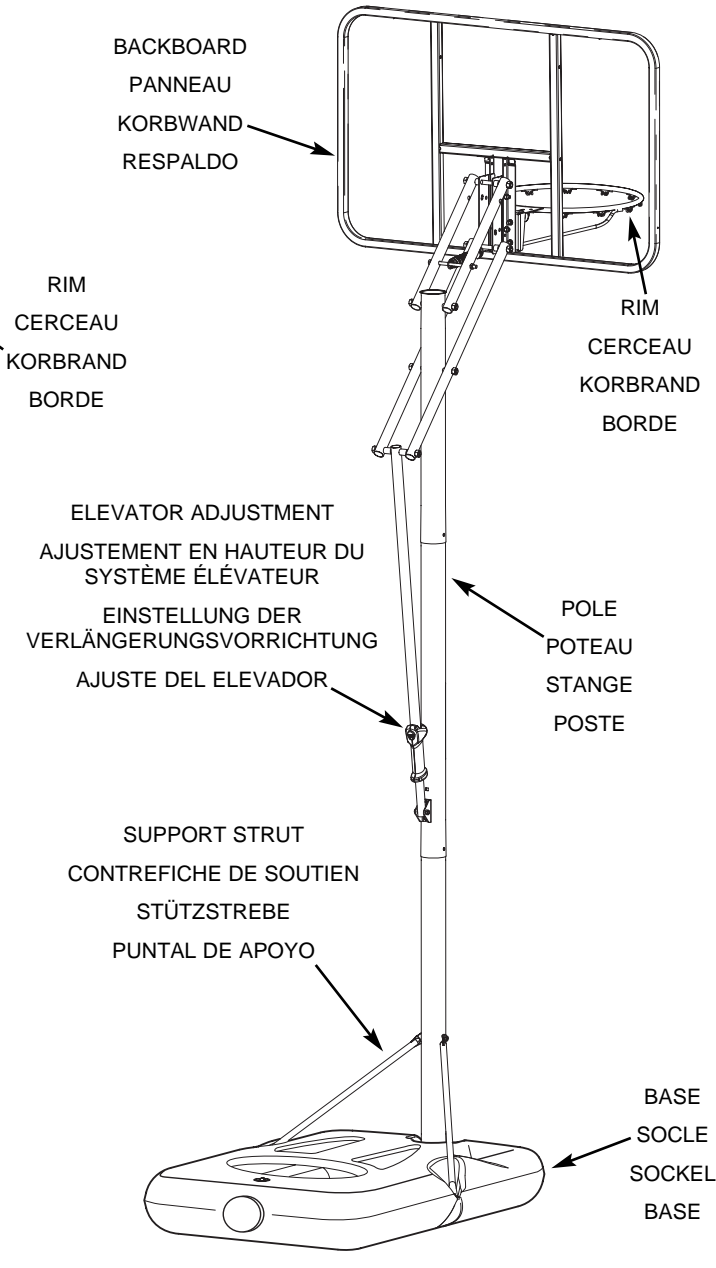
TODOS los sistemas de baloncesto de Huffy Sports, inclusive los usados para EXHIBICIÓN, DEBEN estar montados y equilibrados con arena o agua, de acuerdo con las instrucciones. Si se ignoran estas instrucciones se podría ocasionar una LESIÓN GRAVE. NO es aceptable improvisar un sistema de pesas provisional.

Get to know the basic parts of your basketball system...
Apprenez à connaître les composants de base de votre système de basket-ball...
Machen Sie sich mit den wichtigsten Teilen Ihres Basketballsystems vertraut...
Conozca las piezas básicas de su sistema de baloncesto...

FRONT VIEW
VUE DE FACE
ANSICHT VON VORNE
VISTA FRONTAL



BACK VIEW
VUE DE DOS
ANSICHT VON HINTEN
VISTA POSTERIOR



 **NOTE / REMARQUE / HINWEIS / NOTA:**

BOARD STYLE WILL VARY
LE STYLE DE PANNEAU VARIERA
KORBWANDAUSFÜHRUNG VARIIERT.
EL ESTILO DEL TABLERO VARIARÁ.

PARTS LIST - See Hardware Identifier

<u>Item</u>	<u>Qty.</u>	<u>Part No.</u>	<u>Description</u>	<u>Item</u>	<u>Qty.</u>	<u>Part No.</u>	<u>Description</u>
1	1	600027	Base, (Black)	26	1		Net
2	1	205424	Wheel Axle	27	1	108163	Pole Mount Bracket
3	2	266200	Wheel, 4" (Black)	28	2	203231	Bolt, Carriage, 5/16-18 x 3.5 Long
4	1	FR908347	Top Pole Section	29	2	201681	Spacer 0.563 I.D. x 0.88 Long
5	1	FR908268	Middle Pole Section	30	1	203472	Spring, Black, Slam Jam
6	1	FR908328	Bottom Pole Section	31	1	200318	Bracket, Reinforcement, Slam Jam
7	2	203679	Bolt 3/8-16 x 2 Long	32	1	900033	Bracket, Slam Jam
8	4	204961	Bolt, Hex Head, 3/8-16 x 0.625 Long	33	1	203796	T-Bolt, 3/8-16 x 5 Long
9	4	203063	Nut, Nylock, 3/8-16	34	1	206990	Reinforcement Bracket
10	2	906410	Tank Strut	35	1	203470	Washer, Flat, Slam Jam
11	1	201625	Bolt, Yellow Dichromate, 5/16-18 x 3.60" Long	36	1	203795	Nut, Special
12	6	203218	Washer, Flat, 3/8 I.D.	37	1	204872	Label, Height Indicator
13	2	203099	Nut, Nylock, 5/16-18	38	1	918153	Tube Assembly w/Handle, Adjustment, Outer
14	2	90096401	Backboard Bracket	39	1	908174	Tube, Adjustment, Inner
15	6*	205528	Bolt, Hex Flange, 5/16-18 x 1 Long	40	6	206340	Nut, Nylock, 1/2-13
16	8	203100	Nut, Hex Flange, 5/16-18	41	2	908173	Elevator Tube, Lower
17	2	206938	Pushnut, 7/16, Cap Diameter 1.3	42	2	904808	Elevator Tubes, Upper
18	1	202739	Bolt, Hex, 5/16-18 x 1.75 Long	43	6	206304	Bolt, Hex, 1/2-13 x 6-5/16 Long
19	1	20062701	Wheel Bracket	44	1	204837	Spring, Elevator
20	4	201642	Spacer 0.530 I.D. x 0.50 O.D. x 0.63 Long	45	1	205426	Gasket, Screw Cap, 5.13" Dia.
21	1		Rim				
22	1	206219	Cap, Pole Top 3"				
23	1	600028	Cap, Base, Screw Cap, Large, 5.5" Dia.				
24	1	266300	Plug, Base, Screw Cap, Small, 3" Dia				
25	1	204583	Label, Height Adjustment and Moving				
	1	FR204583	Label, Height Adjustment and Moving, French				

* You may have extra parts with this model.

NOTE: Hardware kit is designed for more than one style of basketball system. Not all hardware will be used.

LISTE DES PIÈCES - Voir légende

<u>Légende</u>	<u>Qté</u>	<u>No. de réf.</u>	<u>Description</u>	<u>Légende</u>	<u>Qté</u>	<u>No. de réf.</u>	<u>Description</u>
1	1	600027	Socle (noir)	26	1		Filet
2	1	205424	Axe des roues	27	1	108163	Support de poteau
3	2	266200	Roue, 10 cm (noire)	28	2	203231	Boulon ordinaire, 5/16-18 x 8,8 cm (long.)
4	1	FR908347	Section de poteau supérieure	29	2	201681	Entretoise 14 mm D.I. x 2,2 cm (long.)
5	1	FR908268	Section de poteau centrale	30	1	203472	Ressort, noir, Slam Jam
6	1	FR908328	Section de poteau inférieure	31	1	200318	Support de renforcement, Slam Jam
7	2	203679	Boulon, 3/8-16 x 5 cm (long.)	32	1	900033	Support, Slam Jam
8	4	204961	Boulon, tête à six pans, 3/8-16 x 1,6 cm (long.)	33	1	203796	Boulon à T, 3/8-16 x 12,7 cm (long.)
9	4	203063	Écrou, Nylock, 3/8-16	34	1	206990	Support de renforcement
10	2	906410	Contrefiche de réservoir	35	1	203470	Rondelle, plate, Slam Jam
11	1	201625	Boulon, jaune, 5/16-18 x 9 cm long.	36	1	203795	Écrou, spécial
12	6	203218	Rondelle, plate, D.E. 9,5 mm	37	1	204872	Étiquette, indication de hauteur
13	2	203099	Écrou, Nylock, 5/16-18	38	1	918153	Tube avec poignée, réglage, extérieur
14	2	90096401	Support de panneau	39	1	908174	Tube, réglage, intérieur
15	6*	205528	Boulon, bride, six pans, 5/16-18 x 2,5 cm (long.)	40	6	206340	Écrou, Nylock, 1/2-13
16	8	203100	Écrou, bride à six pans, 5/16-18	41	2	908169	Tube du système élévateur, inférieur
17	2	206938	Écrou, 7/16, diamètre 3,3 cm	42	2	904808	Tube du système élévateur, supérieur
18	1	202739	Boulon, bride, six pans, 5/16-18 x 4,4 cm (long.)	43	6	206304	Boulon, six pans, 1/2-13 x 16 cm (long.)
19	1	20062701	Support des roues	44	1	204837	Ressort, système élévateur
20	4	201642	Entretoise, 13,4 mm D.I. x 12 mm D.E. x 1,6 cm (long.)	45	1	205426	Joint, bouchon, diamètre 13 cm
21	1	Cerceau					
22	1	206219	Capuchon, haut du poteau 7,5 cm				
23	1	600028	Bouchon, socle, capuchon vissé, grand, diamètre de 14 cm				
24	1	266300	Bouchon, socle, capuchon vissé, petit, diamètre de 7,5 cm				
25	1	204583	Étiquette, réglage de hauteur et déplacement				
	1	FR204583	Étiquette, réglage de hauteur et déplacement, français				

* Il est possible que vous ayez d'autres pièces avec ce modèle.

REMARQUE: Le kit de visserie est conçu pour plus d'un style de système de basket-ball. Toute la visserie ne sera pas nécessairement utilisée.

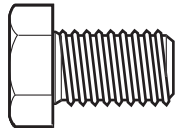
TEILELISTE - Siehe Teileschlüssel

Nr.	Anz.	Teilenummer	Beschreibung	Nr.	Anz.	Teilenummer	Beschreibung
1	1	600027	Sockel (schwarz)	26	1		Netz
2	1	205424	Radachse	27	1	108163	Stangenmontageklammer
3	2	266200	Rad, 4 Zoll (schwarz)	28	2	203231	Schlossschraube, 5/16-18 x 3.5 Zoll Länge
4	1	FR908347	Oberes Stangenteil	29	2	201681	Abstandsstück, 0.563 ID x 0.88 Zoll Länge
5	1	FR908268	Mittleres Stangenteil	30	1	203472	Slam Jam-Feder, schwarz
6	1	FR908328	Unteres Stangenteil	31	1	200318	Slam Jam-Verstärkungshalterung
7	2	203679	Schraube, 3/8-16 x 2 Zoll Länge	32	1	900033	Slam Jam-Halterung
8	4	204961	Sechskantkopfschraube, 3/8-16 x 0.625 Zoll Länge	33	1	203796	T-Nutenschraube, 3/8-16 x 5 Zoll Länge
9	4	203063	Nylock-Gegenmutter, 3/8-16	34	1	206990	Verstärkungshalterung
10	2	906410	Tankverstrebung	35	1	203470	Slam-Jam-Unterlegscheibe, flach
11	1	201625	Sechskant-Flansschraube, gelb, Dichromat, 5/16-18 x 3.60 Zoll Länge	36	1	203795	Spezialmutter
12	6	203218	Unterlegscheibe, flach, 3/8 ID	37	1	204872	Höhenanzeigeaufkleber
13	2	203099	Nylock-Gegenmutter, 5/16-18	38	1	918153	Rohrgruppe mit Griff, äußeres Verstellrohr
14	2	90096401	Korbwandklammer	39	1	908174	Inneres Verstellrohr
15	6*	205528	Sechskant-Flansschraube, 5/16-18 x 1 Zoll Länge	40	6	206340	Nylock-Mutter, 1/2-13
16	8	203100	Sechskant-Flanschmutter, 5/16-18	41	2	908173	Unteres Verlängerungsrohr
17	2	206938	Druckmutter, 7/16, Kappendurchmesser 1.3	42	2	904808	Obere Verlängerungsrohre
18	1	202739	Sechskantschraube, 5/16-18 x 1.75 Zoll Länge	43	6	206304	Sechskantschraube, 1/2-13 x 6-5/16 Zoll Länge
19	1	20062701	Radhalterung	44	1	204837	Feder, Verlängerungsvorrichtung
20	4	201642	Abstandsstück 0.530 ID x 0.50 AD x 0.63 Zoll Länge	45	1	205426	Dichtung, Schraubverschluss, 5.13 Zoll Durchm.
21	1		Korbrand	* Diesem modell können zusätzliche teile beige packt sein.			
22	1	206219	Stangenendkappe 3 Zoll	HINWEIS: Die beiliegenden Befestigungsteile sind für mehr als eine Ausführung des Basketballsystems vorgesehen. Es werden nicht alle Befestigungsteile benötigt.			
23	1	600028	Kappe, Sockel, Schraubverschluss, groß, 5,5 Zoll Durchm.				
24	1	266300	Verschluss, Sockel, Schraubverschluss, klein, 3 Zoll Durchm				
25	1	204583	Höheneinstell- und Transportaufkleber				
	1	FR204583	Höheneinstell- und Transportaufkleber, französisch				

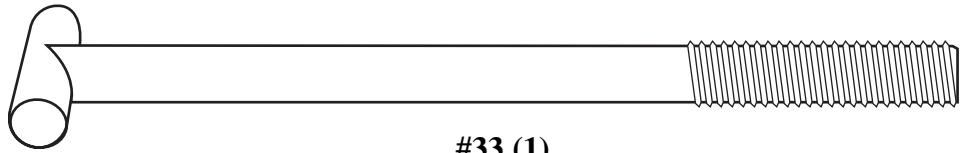
LISTA DE PIEZAS - Vea el identificador de herraje

Artículo	Cant.	Pieza N.º	Descripción	Artículo	Cant.	Pieza N.º	Descripción
1	1	600027	Base (Negra)	25	1	204583	Etiqueta, ajuste de la altura y movimiento
2	1	205424	Eje de la rueda	1	1	FR204583	Etiqueta, ajuste de la altura y movimiento, francés
3	2	266200	Rueda, 4" (10,2 cm) (negra)	26	1		Red
4	1	FR908347	Sección superior del poste	27	1	108163	Soporte de montaje del poste
5	1	FR908268	Sección media del poste	28	2	203231	Perno cabeza de carro, 5/16-18 x 3.5 de longitud
6	1	FR908328	Sección inferior del poste	29	2	201681	Separador 0.563 D.I. x 0.88 de longitud
7	2	203679	Perno, 3/8-16 x 2 de longitud	30	1	203472	Resorte, negro, Slam Jam
8	4	204961	Perno, cabeza hexagonal, 3/8-16 x .0.625 de longitud	31	1	200318	Soporte, refuerzo, Slam Jam
9	4	203063	Tuerca, Nylock, 3/8-16	32	1	900033	Soporte, Slam Jam
10	2	906410	Puntal del tanque	33	1	203796	Perno en T, 3/8-16 x 5" de longitud
11	1	201625	Perno, dicromato amarillo, 5/16-18 x 3.60" de longitud	34	1	206990	Soporte de refuerzo
12	6	203218	Arandela plana, 3/8 D.E.	35	1	203470	Arandela, plana, Slam Jam
13	2	203099	Tuerca, Nylock, 5/16-18	36	1	203795	Tuerca especial
14	2	90096401	Soporte del respaldo	37	1	204872	Etiqueta, indicadora de altura
15	6*	205528	Perno, brida hexagonal, 5/16-18 x 1 de longitud	38	1	918153	Conjunto del tubo c/manija, ajuste, exterior
16	8	203100	Tuerca, brida hexagonal, 5/16-18	39	1	908174	Tubo, ajuste, interior
17	2	206938	Tuerca dentada, 7/16, diámetro de la tapa 1.3	40	6	206340	Tuerca, Nylock, 1/2-13
18	1	202739	Perno, hexagonal, 5/16-18 x 1.75 de longitud	41	2	908173	Tubo elevador, inferior
19	1	20062701	Soporte de la rueda	42	2	904808	Tubos elevadores, superiores
20	4	201642	Separador 0.530 D.I. x 0.50 D.E. x 0.63 de longitud	43	6	206304	Perno hexagonal 1/2-13 x 6-5/16 de longitud
21	1		Borde	44	1	204837	Resorte, elevador
22	1	206219	Tapa, parte superior del poste 3"	45	1	205426	Junta, tapa enroscable, 5.13" de diámetro
23	1	600028	Tapa, base, tapa enroscable, grande, 5.5" de diámetro	* Puede haber piezas adicionales en este modelo.			
24	1	266300	Tapón, base, tapa enroscable, pequeño, 3" de diámetro	NOTA: El juego de herraje está diseñado para más de un estilo de sistemas de baloncesto. No se usará todo el herraje.			

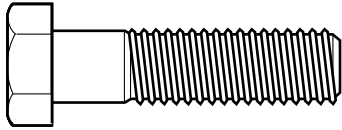
HARDWARE IDENTIFIER (BOLTS AND SCREWS)
IDENTIFICATION DES PIÈCES (BOULONS ET VIS)
BEFESTIGUNGSTEILESCHLÜSSEL (BOLZEN UND SCHRAUBEN)
IDENTIFICADOR DE HERRAJE (PERNOS Y TORNILLOS)



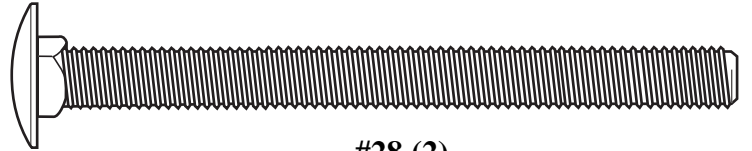
#8 (4)



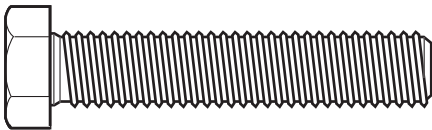
#33 (1)



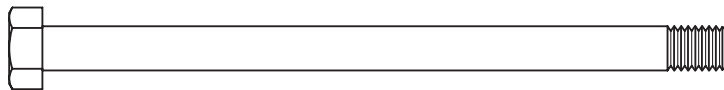
#18 (1)



#28 (2)



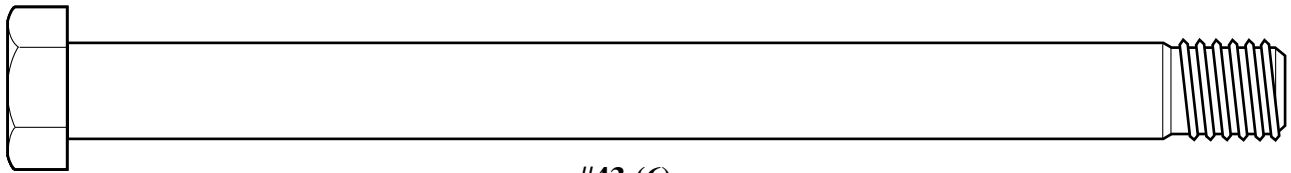
#7 (2)



#11 (1)

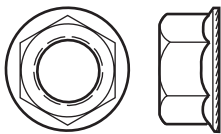


#15 (6)*

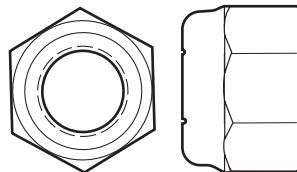


#43 (6)

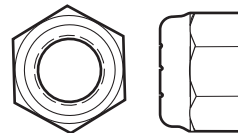
HARDWARE IDENTIFIER (NUTS AND WASHERS)
IDENTIFICATION DES PIÈCES (ÉCROUS ET RONDELLES)
BEFESTIGUNGSTEILESCHLÜSSEL (MUTTERN UND UNTERLEGSCHLEIBEN)
IDENTIFICADOR DE HERRAJE (TUERCAS Y ARANDELAS)



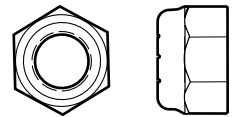
#16 (8)*



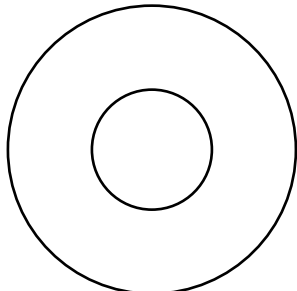
#40 (6)



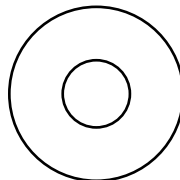
#9 (4)



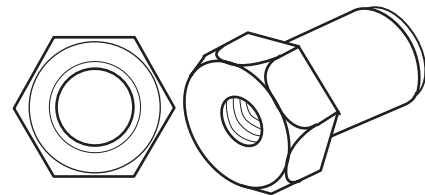
#13 (2)



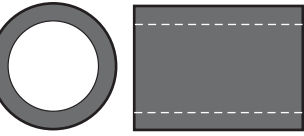
#35 (1)



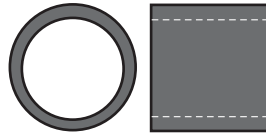
#12 (6)



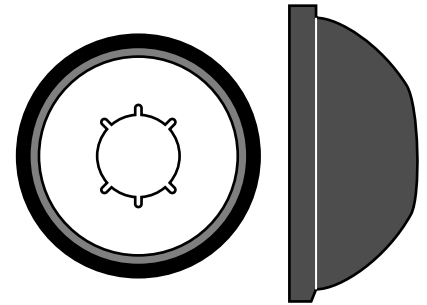
#36 (1)



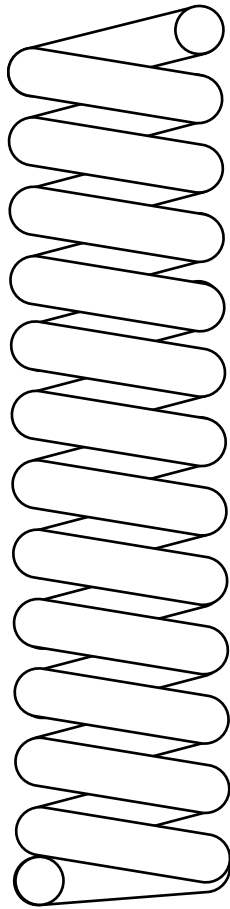
#29 (2)



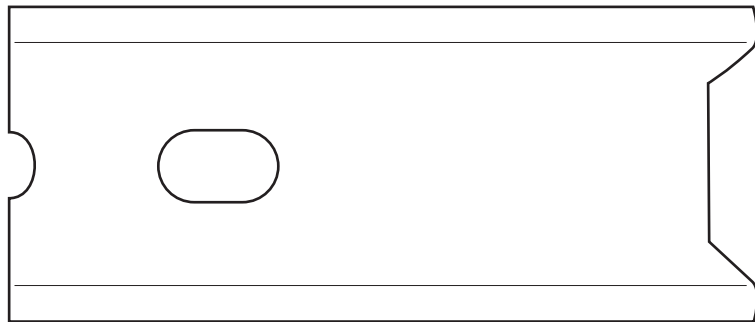
#20 (4)



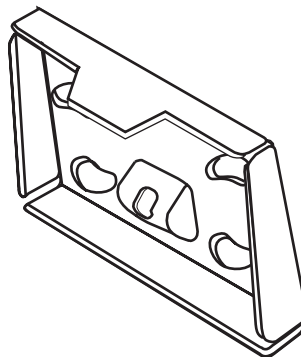
#17 (2)



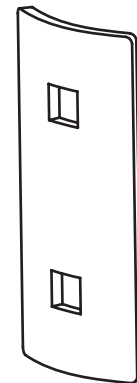
#30 (1)



#31 (1)



#32 (1)



#34 (1)

SECTION A: ASSEMBLE THE BASE
SECTION A: ASSEMBLAGE DU SOCLE
BAUABSCHNITT A: ZUSAMMENBAU DES SOCKELS
SECCIÓN A: MONTAJE DE LA BASE

This is what your system will look like when you've finished this section.

Voici à quoi ressemblera votre système lorsque vous en aurez fini avec cette section.

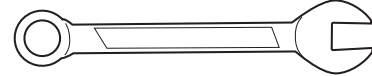
So sieht das System aus, wenn Sie mit diesem Bauabschnitt fertig sind.

Así es como se verá su sistema cuando haya terminado esta sección.



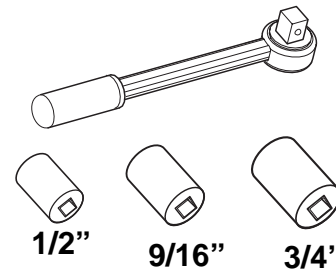
ITEMS REQUIRED FOR THIS SECTION
OUTILS REQUIS POUR CETTE SECTION
FÜR DIESEN BAUABSCHNITT BENÖTIGTE GEGENSTÄNDE
ARTÍCULOS REQUERIDOS PARA ESTA SECCIÓN

- (2) 1/2", (2) 9/16" and (2) 3/4" Wrenches
 (2) clés 1/2", (2) clés 9/16" et (2) clés 3/4"
 (2) 1/2, (2) 9/16 und (2) 3/4-Zoll-Schraubenschlüssel
 (2) Llaves de 1/2", (2) de 9/16", y (2) de 3/4"



AND/OR
 ET/OU
 UND/ODER
 Y/O

- (2) Socket Wrenches and Sockets
 (2) clés à douille et douilles
 (2) Steckschlüssel und Einsätze
 (2) Llaves de tuercas de boca tubular y casquillos de



1. Correctly identify each pole section. Poles have an identification sticker that will be used as a reference point in the next step.

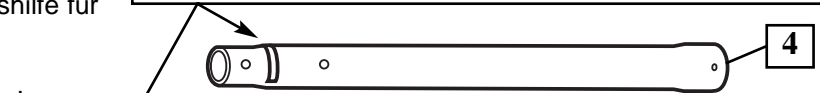
Identifiez correctement chaque section de poteau. Les poteaux ont une étiquette d'identification qui servira de point de repère à l'étape suivante.

Jedes Stangenteil richtig identifizieren. Die Stangenteile sind mit Aufklebern markiert, die als Orientierungshilfe für den nächsten Schritt dienen.

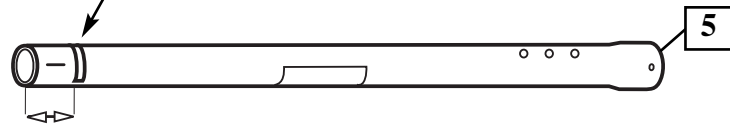
Identifique correctamente cada sección del poste. Los postes tienen una calcomanía de identificación que se usará como punto de referencia en el paso siguiente.

Identification Sticker
Étiquette d'identification
Markierungsaufkleber
Calcomanías de identificación

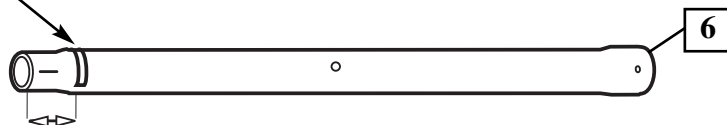
Identification Sticker / Étiquette d'identification
Markierungsaufkleber / Calcomanías de identificación



TOP / SUPÉRIEURE / OBEN / SUPERIOR



MIDDLE / CENTRALE / MITTE / MEDIA



5" (13 cm) BOTTOM / INFÉRIEURE / UNTEN / SECCIÓN INFERIOR

2. While maintaining alignment, bounce middle pole section (5) into top section (4) using a wood scrap as shown until the top pole no longer moves toward the pole identification sticker on the middle pole.

Tout en maintenant l'alignement, entrechoquez les sections de poteau supérieure (4) et centrale (5) en utilisant une chute de bois, comme illustré, jusqu'à ce qu'elles ne bougent plus vers le repère de référence (ruban adhésif). Redressez l'ensemble.

Unter Wahrung der korrekten Ausrichtung das mittlere Stangenteil (5) wie gezeigt mit einem Holzstück in das obere Stangenteil (4) hineinklopfen, bis sich das obere Stangenteil nicht mehr auf die mit Klebeband markierte Stelle am mittleren Stangenteil zubewegt. Den Stangenaufbau aufrichten.

Mientras mantiene la alineación, golpee la sección media el poste (5) en la sección superior (4) usando un recorte de madera, como se muestra, hasta que la sección superior del poste ya no se mueva hacia la marca de referencia de cinta que se encuentra en la sección media del poste. Coloque el conjunto en posición vertical.

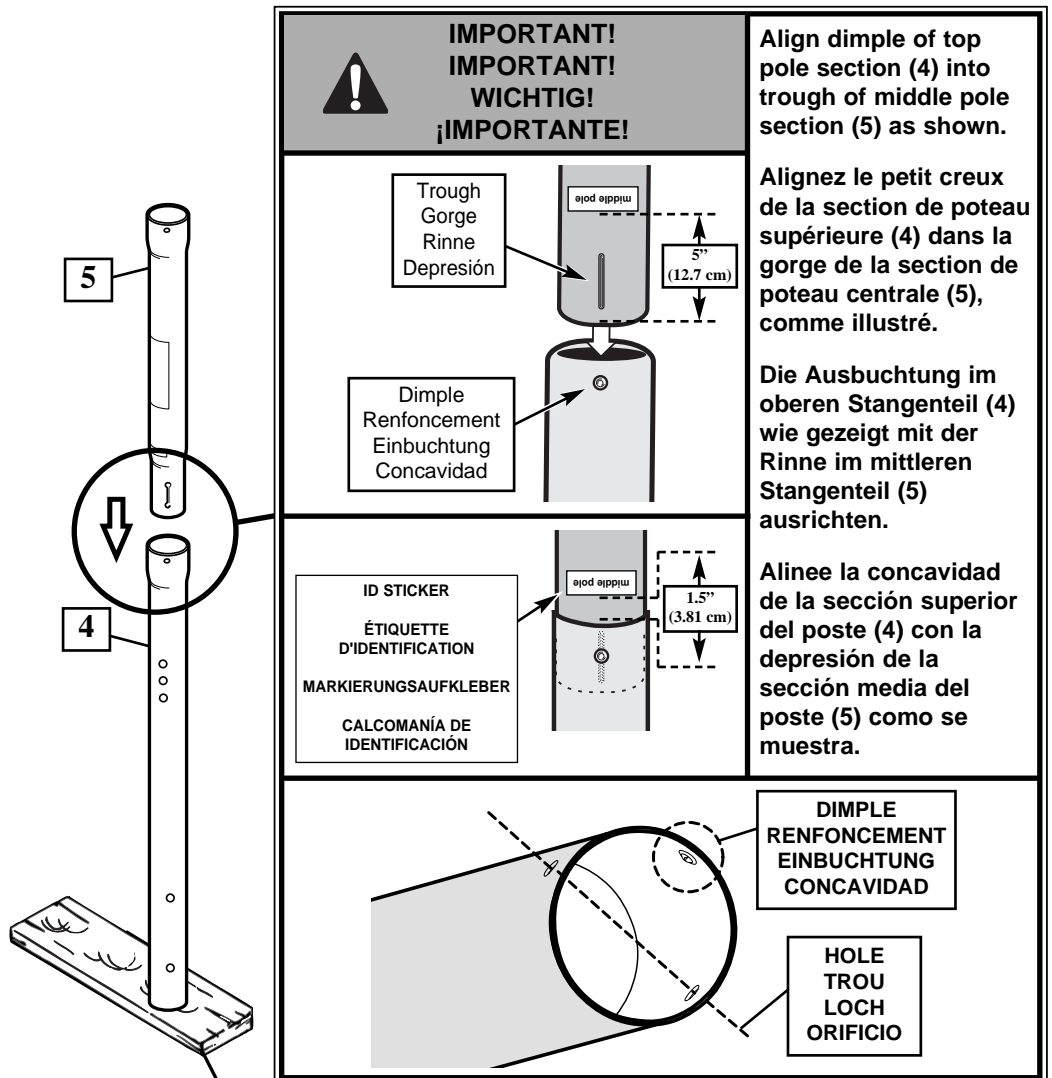
CAUTION!
ATTENTION!
VORSICHT!
¡PRECAUCIÓN!

THE IDENTIFICATION STICKER IS LOCATED 5" FROM THE END OF THE POLE. WHEN PROPERLY POUNDED TOGETHER, THE POLE SECTIONS SHOULD HAVE A 3-1/2" MINIMUM OVERLAP, LEAVING 1-1/2" BETWEEN THE OVERLAPPING POLE AND THE IDENTIFICATION STICKER.

L'ÉTIQUETTE D'IDENTIFICATION SE SITUE À 12,7 CM DE L'EXTRÉMITÉ DU POTEAU. LORSQU'ELLES SONT CORRECTEMENT EMBÔITÉES LES UNES DANS LES AUTRES, LES SECTIONS DE POTEAU DOIVENT SE CHEVAUCHER DE 9 CM MINIMUM, EN LAISSANT 3,8 CM ENTRE LA SECTION QUI CHEVAUCHE ET L'ÉTIQUETTE D'IDENTIFICATION.

DER MARKIERUNGS-AUFKLEBER IST IN EINER ENTFERNUNG VON CA. 12,7 CM VOM STANGENENDE ANGEBRACHT. WENN DIE STANGENTEILE RICHTIG ZUSAMMENGESTAUCHT WURDEN, SOLLTEN SIE EINANDER UM MINDESTENS 9 CM ÜBERLAPPEN. DER ABSTAND ZWISCHEN DEM ÜBERLAPPENDEN STANGENTEIL UND DEM MARKIERUNGS-AUFKLEBER SOLLTE ALSO 3,8 CM BETRAGEN.

LA CALCOMANÍA DE IDENTIFICACIÓN ESTÁ COLOCADA A 12.7 CM (5") DEL EXTREMO DEL POSTE. CUANDO ESTÁN ADECUADAMENTE EMBRAGADAS, LAS SECCIONES DEL POSTE DEBEN TENER UN TRASLAPE MÍNIMO DE 8.9 CM (3 1/2"), DEJANDO 3.8 CM (1 1/2") ENTRE EL POSTE TRASLAPADO Y LA CALCOMANÍA DE IDENTIFICACIÓN.



Wood Scrap (NOT SUPPLIED)
Chute de bois (NON FOURNIE)
Holzstück (NICHT IM LIEFERUMFANG ENTHALTEN)
Trozo de madera (NO SE SUMINISTRA)

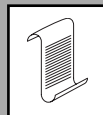
3.

Bounce top and middle pole assembly (4 and 5) onto bottom pole section (6) using a wood scrap as shown. Bounce until the top and middle pole assembly no longer moves toward the pole identification mark on the bottom pole.

Entrechoquez l'ensemble sections supérieure (4) et centrale (5) avec la section inférieure (6) à l'aide d'une chute de bois, comme illustré. Entrechoquez-les jusqu'à ce que l'ensemble sections supérieure et centrale ne bougent plus vers le repère de référence (ruban adhésif) sur la section de poteau inférieure.

Den oberen (4) und mittleren Stangenaufbau (5) wie gezeigt mit einem Holzstück in das obere Stangenteil (6) hineinklopfen. Die Baugruppen zusammenstauchen, bis sich der obere und mittlere Stangenaufbau nicht mehr auf die mit Klebeband markierte Stelle am unteren Stangenteil zubewegen.

Golpee el conjunto de la sección superior del poste (4) y la sección media del poste (5) en la sección inferior del poste (6) usando un trozo de madera como se muestra. Siga golpeando hasta que el conjunto de las secciones superior y media del poste ya no se mueva hacia la marca de referencia de cinta que se encuentra en la sección inferior del poste.



NOTE:
REMARQUE:
HINWEIS:
NOTA:

POLE SECTIONS SHOULD HAVE A 3-1/2" (9 CM) MINIMUM OVERLAP.

LES SECTIONS DE POTEAU DOIVENT SE CHEVAUCHER DE 9 CM MINIMUM.

DIE STANGENTEILE MÜSSEN EINANDER UM MINDESTENS 9 CM (3 1/2 ZOLL) ÜBERLAPPEN.

LAS SECCIONES DEL POSTE SE DEBEN TRASLAPAR UN MÍNIMO DE 3-1/2" (9 CM).



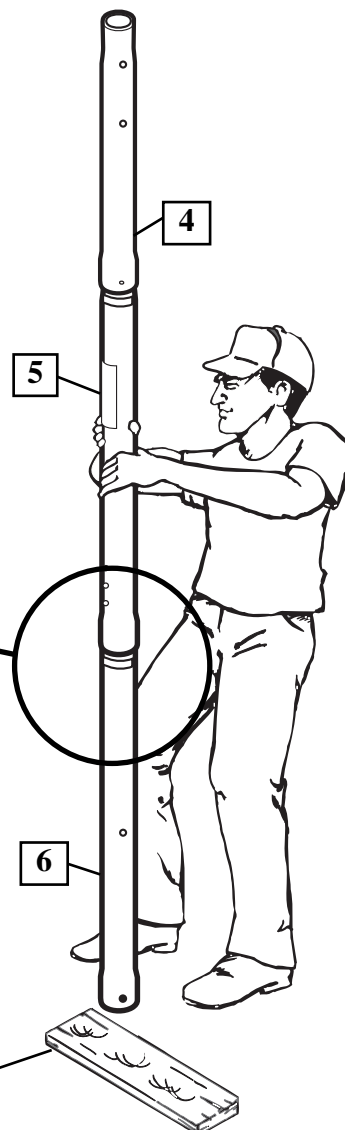
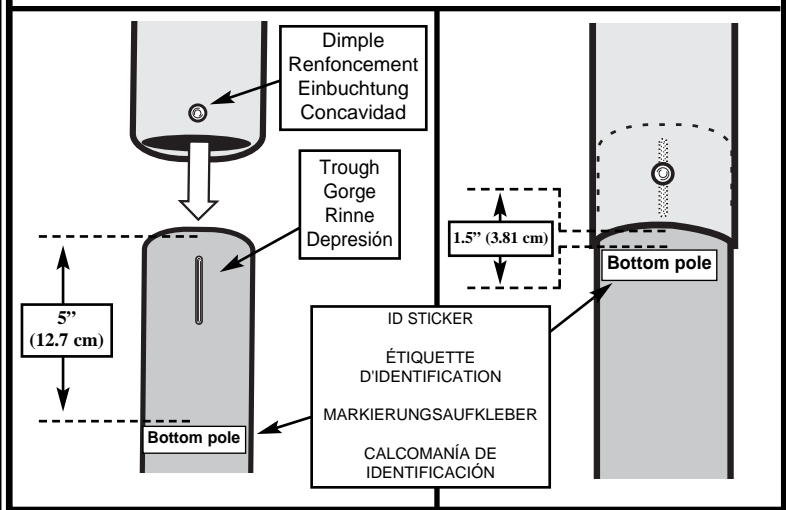
IMPORTANT! / IMPORTANT!
WICHTIG! / ¡IMPORTANTE!

Align dimple of middle pole section (5) into trough of bottom pole section (6) as shown.

Alignez le petit creux de la section de poteau centrale (5) sur la gorge de la section de poteau inférieure (6), comme illustré.

Die Ausbuchtung im mittleren Stangenteil (5) wie gezeigt mit der Rinne im unteren Stangenteil (6) ausrichten.

Alinee la concavidad de la sección media del poste (5) con la depresión de la sección inferior del poste (6) como se muestra.



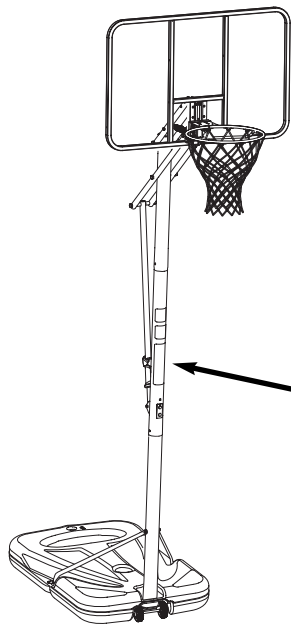
Wood Scrap (NOT SUPPLIED)
Chute de bois (NON FOURNIE)
Holzstück (NICHT IM LIEFERUMFANG ENTHALTEN)
Trozo de madera (NO SE SUMINISTRA)

4. Install wheel axle (2) through wheel carriage (19) and secure wheels (3) onto wheel axle (2) with pushnuts (17) as shown. Insert pole assembly into tank assembly as shown. Secure pole (6) to tank and wheel carriage as shown. A deep socket is recommended.

Enfilez l'axe des roues (2) dans le train de roulement (19) et installez les roues (3) sur l'axe (2) avec les écrous (17), comme illustré. Insérez l'ensemble du poteau dans le réservoir, comme illustré. Fixez le poteau (6) au réservoir et au support de roues, comme illustré. L'utilisation d'une douille longue est recommandée.

Die Radachse (2) durch das Räderfahrzeug (19) schieben und die Räder (3) wie gezeigt mit Druckmutter (17) an der Radachse (2) installieren. Den Stangenaufbau wie gezeigt in die Tankbaugruppe stecken. Das untere Stangenteil (6) wie gezeigt am Tank und an der Radhalterung befestigen; dazu wird ein tiefer Schraubenschlüssel empfohlen.

Instale el eje de la rueda (2) a través del carro portamuela (19) e instale las ruedas (3) en el eje de la rueda (2) con tuercas dentadas (17) como es muestra. Introduzca el conjunto del poste en el conjunto del tanque como se muestra. Asegure el poste (6) en el tanque y el carro portamuela como se muestra. Se recomienda un receptáculo profundo.



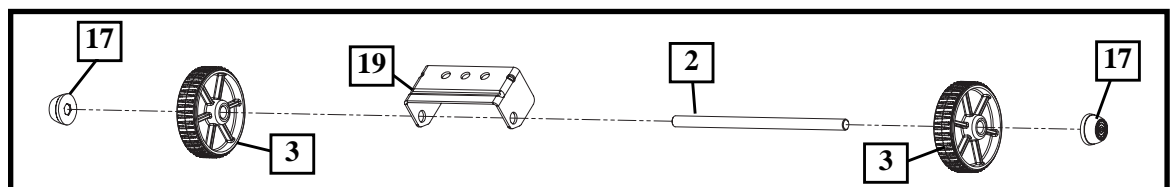
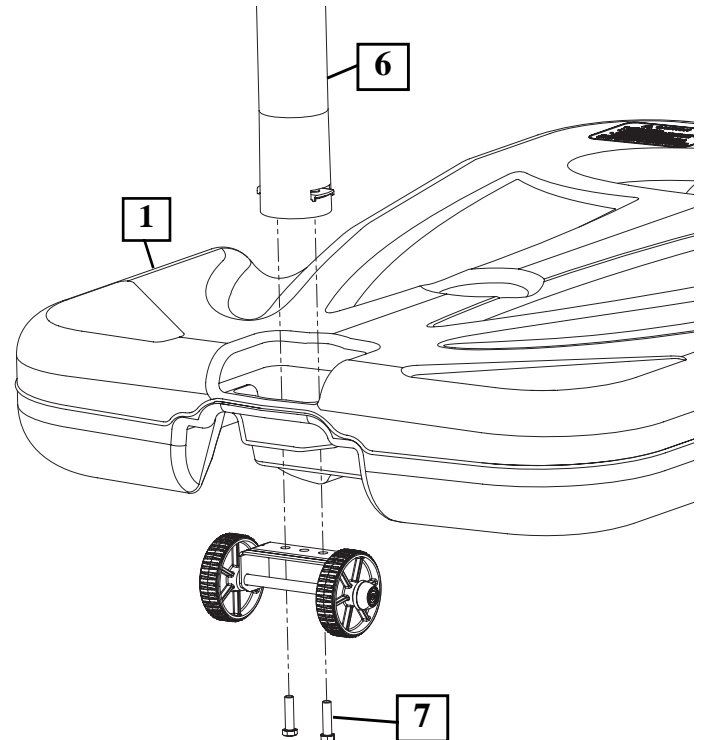
**IMPORTANT!
IMPORTANT!
WICHTIG!
¡IMPORTANTE!**

 The Warning Label should be facing towards the front.

L'étiquette d'avertissement doit être tournée vers l'avant.

Der Warnaufkleber sollte zur Vorderseite hin zeigen.

La etiqueta de advertencia debe quedar orientada hacia el frente.



**WARNING!
AVERTISSEMENT!
WARNUNG!
¡ADVERTENCIA!**



TWO CAPABLE ADULTS REQUIRED FOR THIS PROCEDURE. FAILURE TO FOLLOW THIS WARNING COULD RESULT IN SERIOUS INJURY AND/OR PROPERTY DAMAGE.

DEUX ADULTES CAPABLES REQUIS POUR CETTE PROCÉDURE. SUIVEZ CET AVERTISSEMENT SOUS PEINE D'ENCOURIR DES BLESSURES GRAVES ET/OU DES DÉGÂTS MATÉRIELS.

DIESER VERFAHRENSCHRITT MUSS VON ZWEI DAZU IN DER LAGE BEFINDLICHEN PERSONEN AUSGEFÜHRT WERDEN. EIN MISSACHTEN DIESER WARNUNG KANN ZU SCHWEREN VERLETZUNGEN UND/ODER SACHSCHÄDEN FÜHREN.

SE REQUIEREN DOS ADULTOS CAPACES PARA REALIZAR ESTE PROCEDIMIENTO. SI NO SE OBSERVA ESTA ADVERTENCIA SE PODRÍA OCASIONAR UNA LESIÓN GRAVE Y/O DAÑOS A LA PROPIEDAD.



**IMPORTANT!
IMPORTANT!
WICHTIG!
¡IMPORTANTE!**

DO NOT OVER TIGHTEN.

NE SERREZ PAS TROP.

NICHT ZU FEST ANZIEHEN.

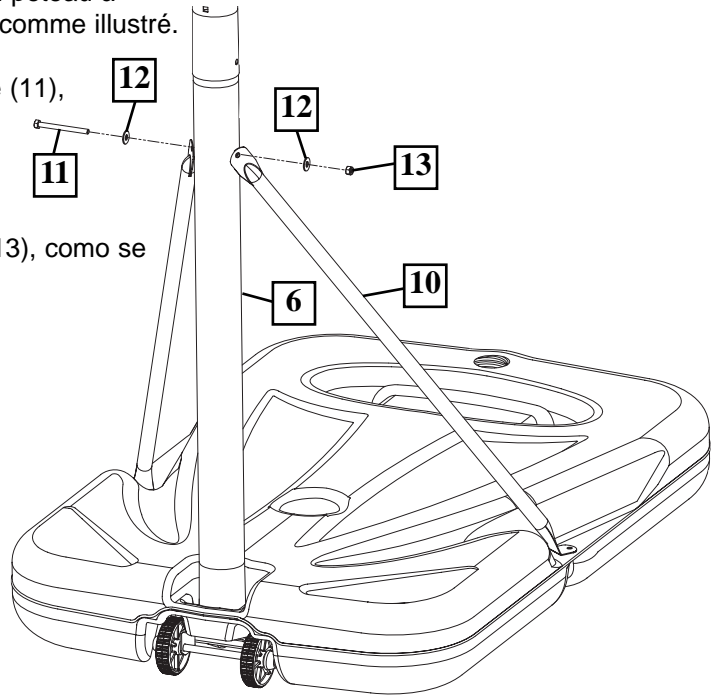
NO APRIETE EXCESIVAMENTE.

5. Secure flat end of tank struts (10) to pole using bolt (11), washers (12), and nut (13), as shown.

Fixez l'extrémité plate des contrefiches du réservoir (10) au poteau à l'aide du boulon (11), des rondelles (12) et de l'écrou (13), comme illustré.

Das flache Ende der Tankverstreben (10) mit Schraube (11), Unterlegscheiben (12) und Mutter (13) wie gezeigt an der Stange befestigen.

Fije el extremo plano de los puntales del tanque (10) en el poste usando un perno (11), arandelas (12) y una tuerca (13), como se muestra.



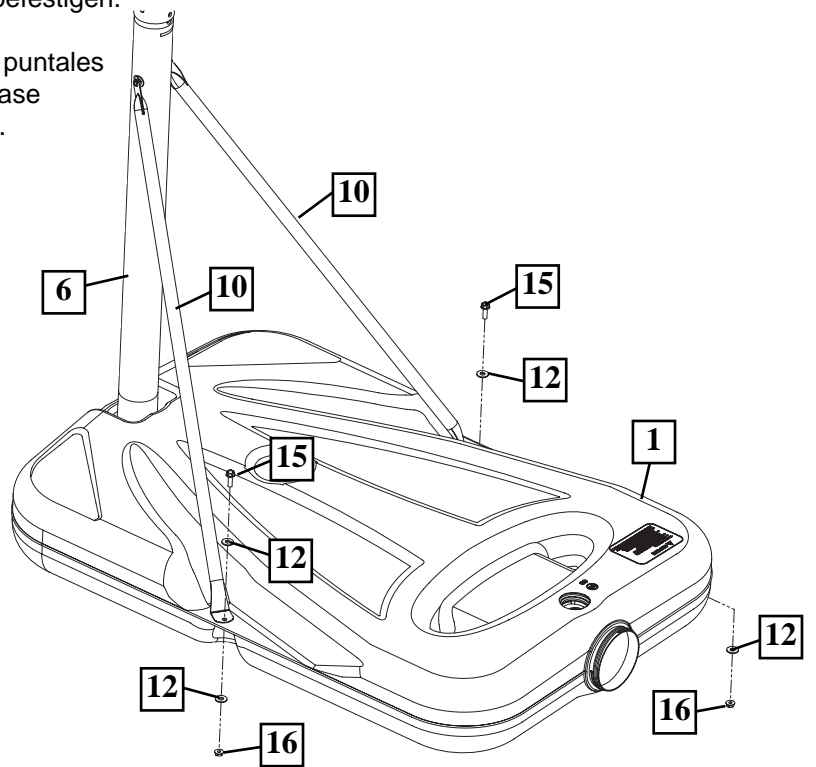
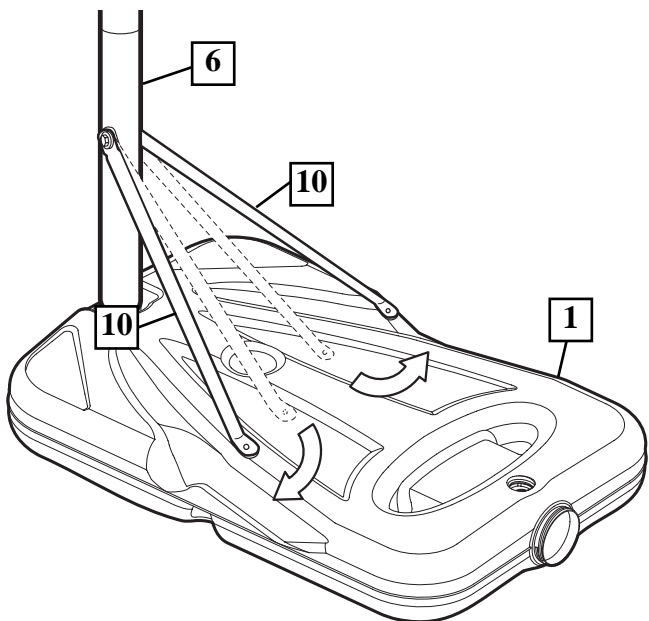
	WARNING! AVERTISSEMENT! WARNUNG! ¡ADVERTENCIA!
TIGHTEN BOLT (11) IN LOCK NUT (13) UNTIL FLUSH (EVEN) WITH LOCK NUT'S OUTER EDGE.	
SERREZ LE BOULON (11) DANS LE CONTRE-ÉCROU (13) JUSQU'À CE QU'IL SE TROUVE AU MÊME NIVEAU QUE LE BORD EXTÉRIEUR DU CONTRE-ÉCROU.	
DIE SCHRAUBE (11) IN DER GEGENMUTTER (13) SO WEIT ANZIEHEN, BIS SIE BÜNDIG MIT DER AUSSENKANTE DER GEGENMUTTER ABSCHLIESST.	
APRIETE EL PERNO (11) EN LA CONTRATUERCA (13) HASTA QUE QUEDE AL RAS (AL NIVEL) DEL BORDE EXTERNO DE LA CONTRATUERCA.	

6. Rotate the non-secured angled ends of the struts (10) and secure tank struts (10) to the base using bolt (15), washers (12), and nut (16).

Tournez les extrémités non fixées des contrefiches et fixez les contrefiches (10) sur le socle à l'aide du boulon (15), des rondelles (12) et de l'écrou (16).

Die ungesicherten Winkelenden der Verstreben (10) drehen und die Tankverstreben (10) mit Schraube (15), Unterlegscheiben (12) und Mutter (16) am Sockel befestigen.

Gire los extremos angulares no asegurados de los puntales (10) y asegure los puntales del tanque (10) en la base usando un perno (15), arandelas (12) y tuerca (16).



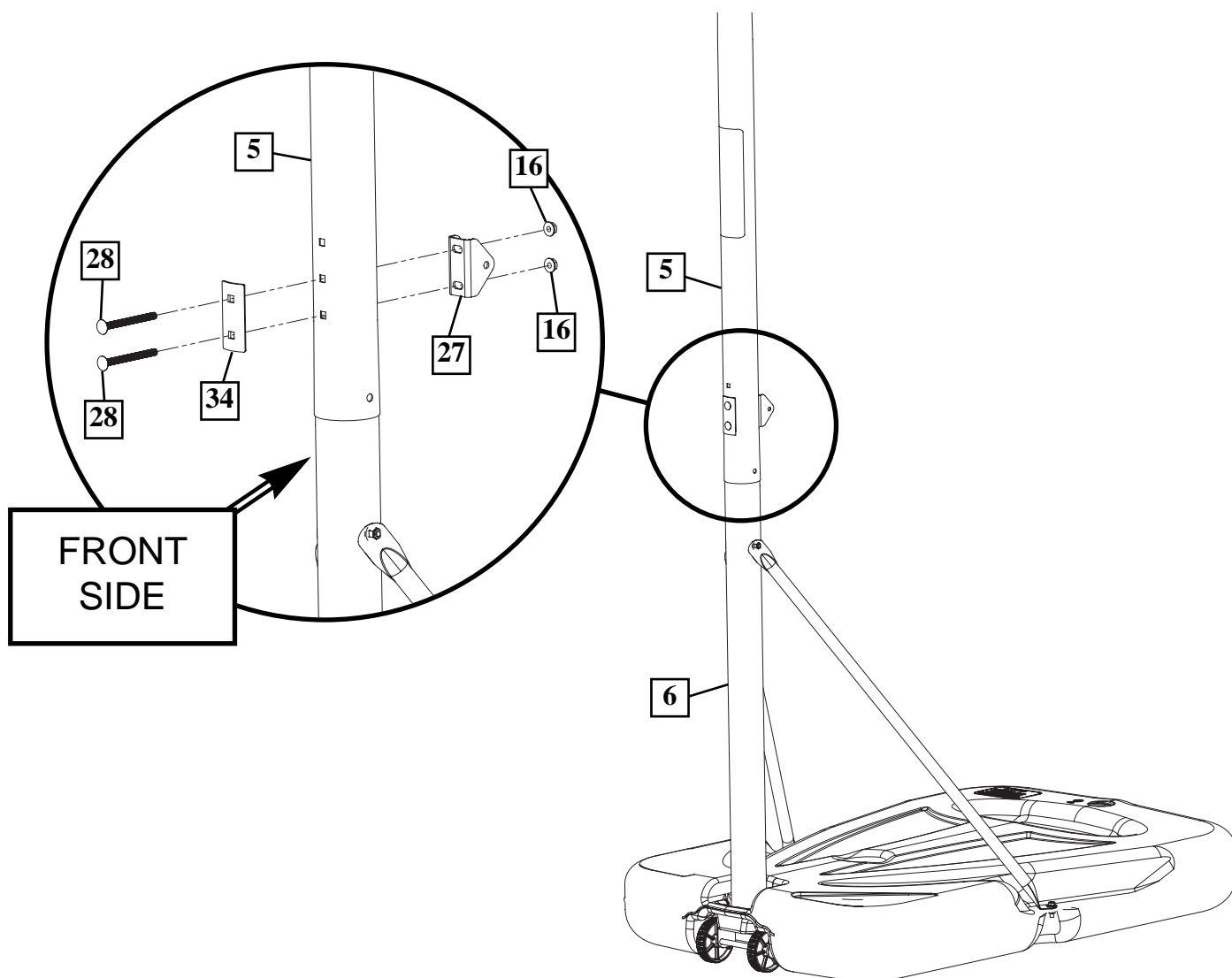
7.

Install pole mount bracket (27) and reinforcement bracket (34) with carriage bolts (28) in middle pole (5) mounting holes as shown. Tighten flange nuts (16) completely.

Installez le support de fixation du poteau (27) et le support de renforcement (34) avec les boulons ordinaires (28) dans les trous de fixation de la section de poteau central (5), comme illustré. Serrez à fond les écrous à bride (16).

Die Stangenmontagehalterung (27) und die Verstärkungshalterung (34) wie gezeigt mit Schlossschrauben (28) in den Montagelöchern der mittleren Stange (5) befestigen. Die Flanschmuttern (16) fest anziehen.

Instale el soporte de montaje del poste (27) y el soporte de refuerzo (34) con los pernos cabeza de carro (28) en los orificios de montaje de la sección media del poste (5) como se muestra. Apriete completamente las tuercas de brida (16).



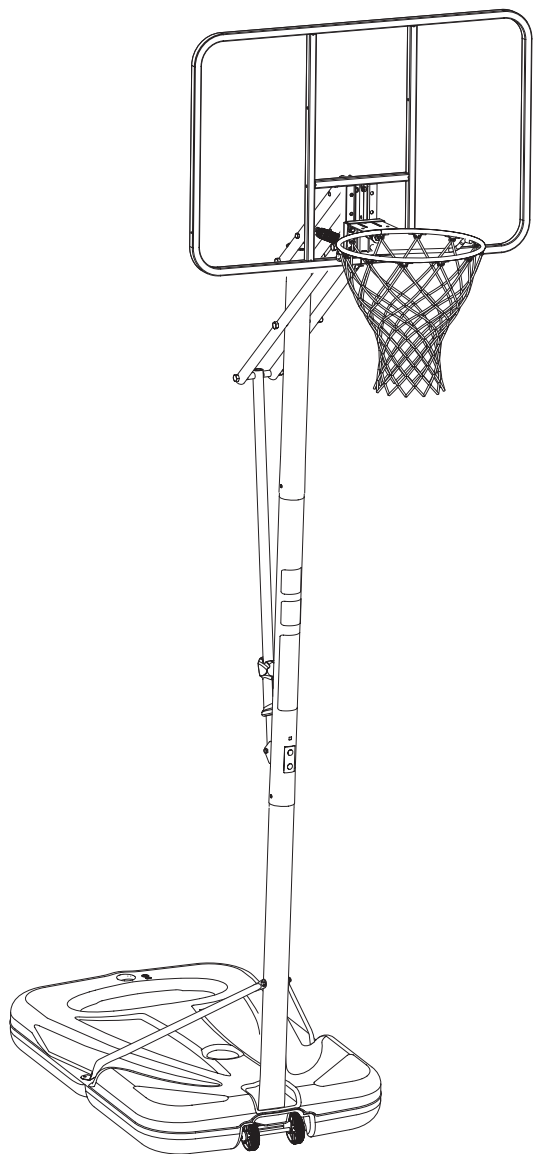
SECTION B: ATTACH THE BACKBOARD
SECTION B: FIXATION DU PANNEAU
BAUABSCHNITT B: ANBRINGEN DER KORBWAND
SECCIÓN B: CONECTE EL RESPALDO

This is what your system will look like when you've finished this section.

Voici à quoi ressemblera votre système lorsque vous en aurez fini avec cette section.

So sieht das System aus, wenn Sie mit diesem Bauabschnitt fertig sind.

Así es como se verá su sistema cuando haya terminado esta sección.



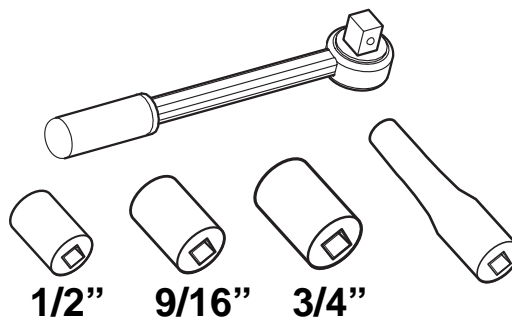
ITEMS REQUIRED FOR THIS SECTION
OUTILS REQUIS POUR CETTE SECTION
FÜR DIESEN BAUABSCHNITT BENÖTIGTE GEGENSTÄNDE
ARTÍCULOS REQUERIDOS PARA ESTA SECCIÓN

- (2) 1/2", (2) 9/16" and (2) 3/4" Wrenches
 (2) clés 1/2", (2) clés 9/16" et (2) clés 3/4"
 (2) 1/2, (2) 9/16 und (2) 3/4-Zoll-Schraubenschlüssel
 (2) Llaves de 1/2", (2) de 9/16" Y (2) de 3/4"

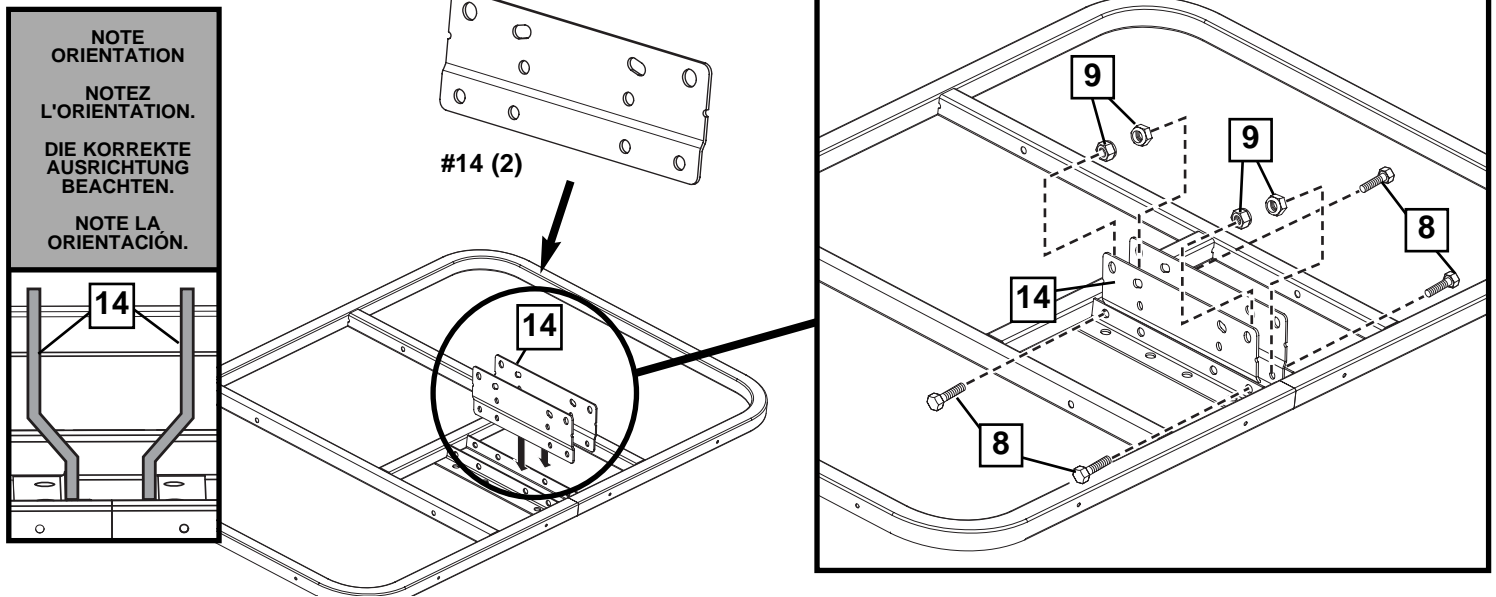


AND/OR
ET/OU
UND/ODER
Y/O

- (2) Socket Wrenches and Sockets
 (2) clés à douille et douilles
 (2) Steckschlüssel und Einsätze
 (2) Llaves de tuercas de boca tubular y casquillos de

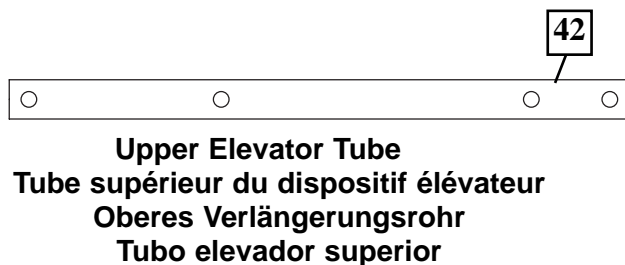


- 1.** Assemble backboard brackets (14) using bolts (8), and nuts (9) as shown.
 Assemblez les supports de panneau (14) à l'aide des boulons (8) et des écrous (9), comme illustré.
 Korbwandklammern (14) wie gezeigt mit Schrauben (8) und Muttern (9) zusammenbauen.
 Monte los soportes del respaldo (14) usando pernos (8) y tuercas (9) como se muestra.

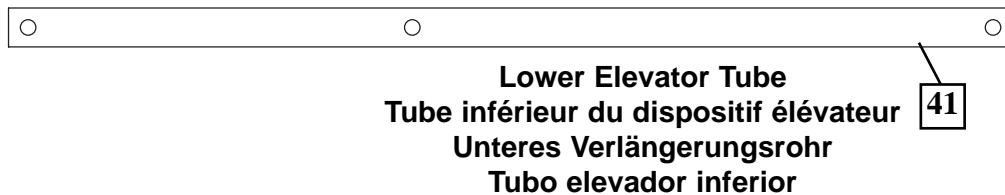


- 2.** Identify elevator tubes (41 and 42).
 Identifiez les tubes du système élévateur (41 et 42).
 Die Verlängerungsrohre (41 und 42) zurechtlegen.
 Identifique los tubos elevadores (41 y 42).

Toward Pole
Vers le panneau
Zur Korbwand hin
Hacia el tablero



Toward Board
Vers le poteau
Zur Stange hin
Hacia el poste

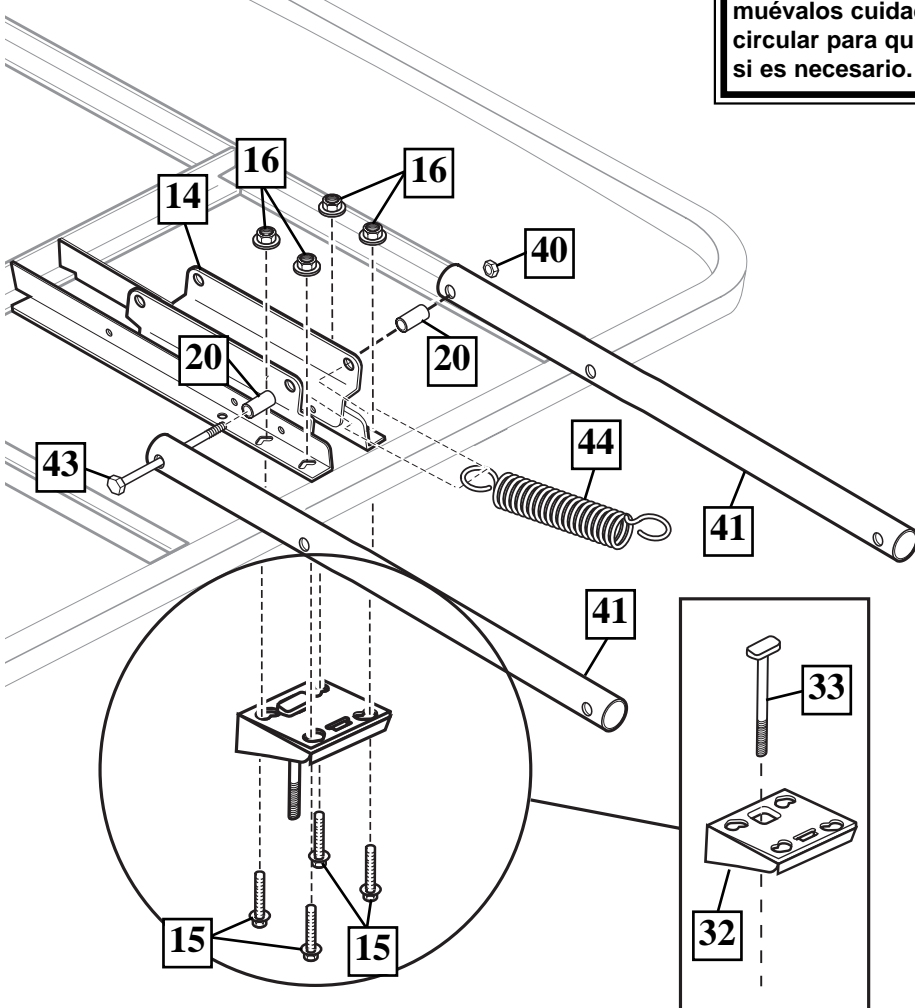


3. Attach lower elevator tubes (41) and spring (44) to backboard brackets (14) using spacers (20) bolt (43) and nut (40) as shown. Insert T-bolt (33) through Slam Jam bracket (32) as shown. Secure Slam Jam bracket (32) to backboard. Using bolt (15) and nut (16) as shown.

Attachez les tubes inférieurs du système élévateur (41) et le ressort (44) aux équerres du support du panneau (14) à l'aide des entretoises (20), du boulon (43) et de l'écrou (40), comme illustré. Insérez le boulon à T (33) dans le support Slam Jam (32), comme illustré. Fixez le support Slam Jam (32) sur le panneau en utilisant le boulon ordinaire (15) et l'écrou (16), comme illustré.

Die unteren Verlängerungsröhre (41) und die Feder (44) wie gezeigt mit Abstandsstücken (20), Schraube (43) und Mutter (40) an den Korbwandklammern (14) befestigen. Die T-Nutenschraube (33) wie gezeigt durch die Slam Jam-Halterung (32) stecken. Die Slam Jam-Halterung (32) an der Korbwand befestigen. Dazu wie gezeigt die Schraube (15) und die Mutter (16) verwenden.

Conecte los tubos elevadores inferiores (41) y el resorte (44) en los soportes del respaldo (14) usando espaciadores (20) pernos (43) y tuercas (40) como se muestra. Introduzca un perno T (33) a través del soporte Slam Jam (32) como se muestra. Fije los conjuntos del soporte Slam Jam (32) en el respaldo. Utilizando el perno (15) y la arandela (16) como se muestra.



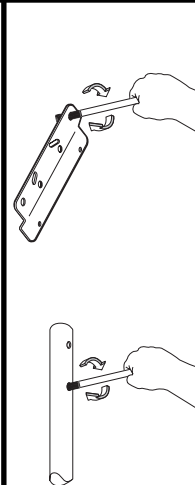
**IMPORTANT! / IMPORTANT!
WICHTIG! / ¡IMPORTANTE!**

Test fit bolts into holes of backboard brackets (14) and carefully rock them in a circular motion to ream out paint from holes if necessary.

Testez l'ajustement des boulons dans les trous des supports (14) du panneau et basculez-les en tournant doucement pour retirer la peinture des trous si nécessaire.

Die Schrauben zur Probe in die Bohrungen der Korbwandklammern (14) stecken und sie vorsichtig in einer Kreisbewegung hin- und herbewegen, um eventuelle Farbrückstände aus den Bohrungen zu entfernen.

Coloque tentativamente los pernos en los orificios de los soportes del respaldo (14) y muévalos cuidadosamente con un movimiento circular para quitar la pintura de los orificios si es necesario.



**WARNING!
AVERTISSEMENT!
WARNUNG!
¡ADVERTENCIA!**



TWO PEOPLE REQUIRED FOR THIS PROCEDURE. FAILURE TO FOLLOW THIS WARNING COULD RESULT IN SERIOUS INJURY AND/OR PROPERTY DAMAGE.

IL EST OBLIGATOIRE DE S'Y PRENDRE À DEUX POUR CETTE PROCÉDURE. SUIVEZ CET AVERTISSEMENT SOUS PEINE D'ENCOURIR DES BLESSURES GRAVES ET/OU DES DÉGÂTS MATÉRIELS.

DIESES SCHRITT MUSS VON ZWEI PERSONEN AUSGEFÜHRT WERDEN. EIN MISSACHTEN DIESER WARNUNG KANN ZU SCHWEREN VERLETZUNGEN UND/ODER SACHSCHÄDEN FÜHREN.

SE REQUIEREN DOS PERSONAS PARA REALIZAR ESTE PROCEDIMIENTO. SI NO SE OBSERVA ESTA ADVERTENCIA SE PODRÍA OCASIONAR UNA LESIÓN GRAVE Y/O DAÑOS A LA PROPIEDAD.

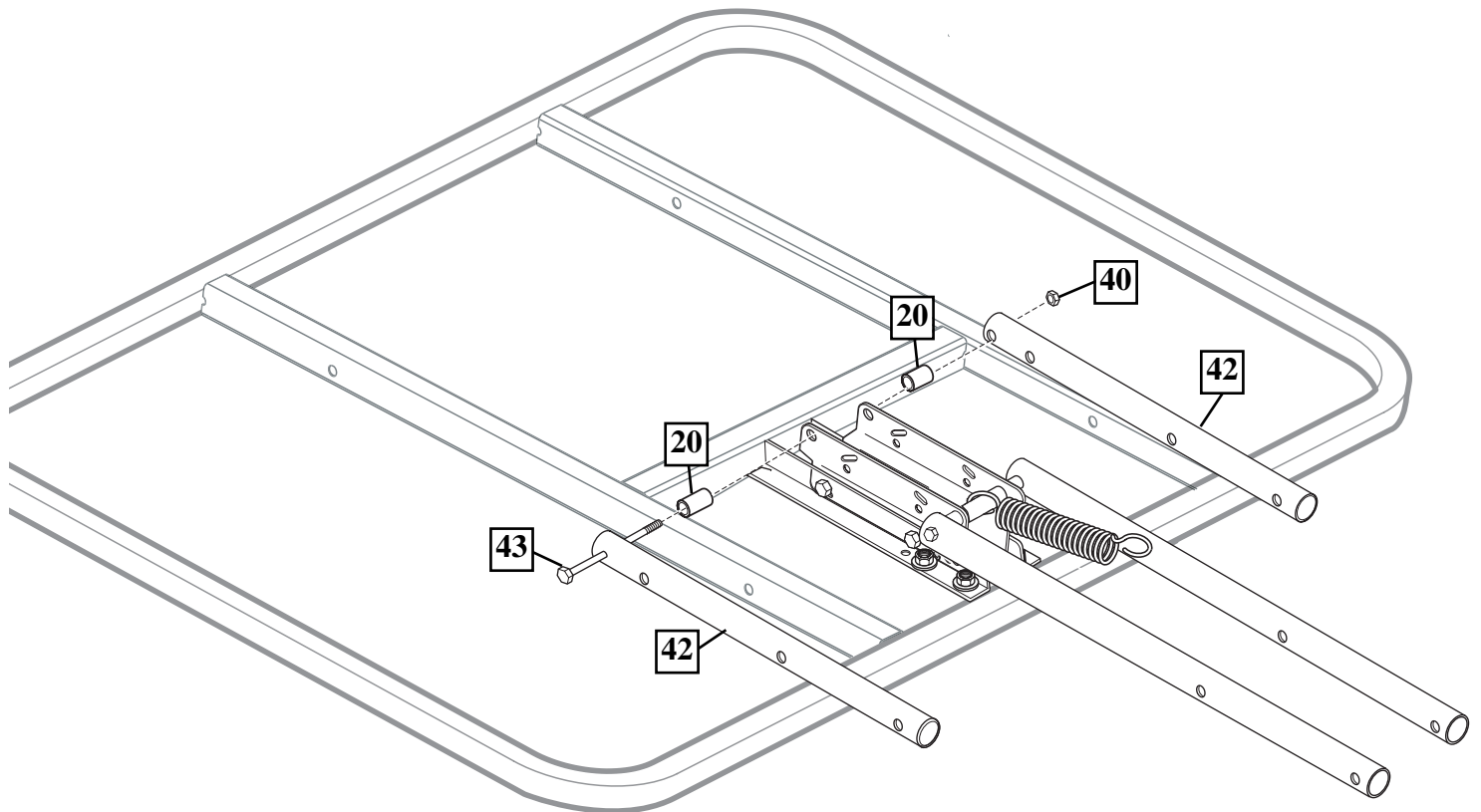
4.

Attach upper elevator tubes (42) to backboard support brackets (14) using spacers (20), bolt (43), and nut (40) as shown.

Attachez les tubes supérieurs du système élévateur (42) aux supports du panneau (14) à l'aide des entretoises (20), du boulon (43) et de l'écrou (40), comme illustré.

Die oberen Verlängerungsröhre (42) wie gezeigt mit Abstandsstücken (20), Schraube (43) und Mutter (40) an den Korbwandstützklammern (14) befestigen.

Conecte los tubos elevadores superiores (42) en los soportes del respaldo (14) usando espaciadores (20), pernos (43) y tuercas (40) como se muestra.

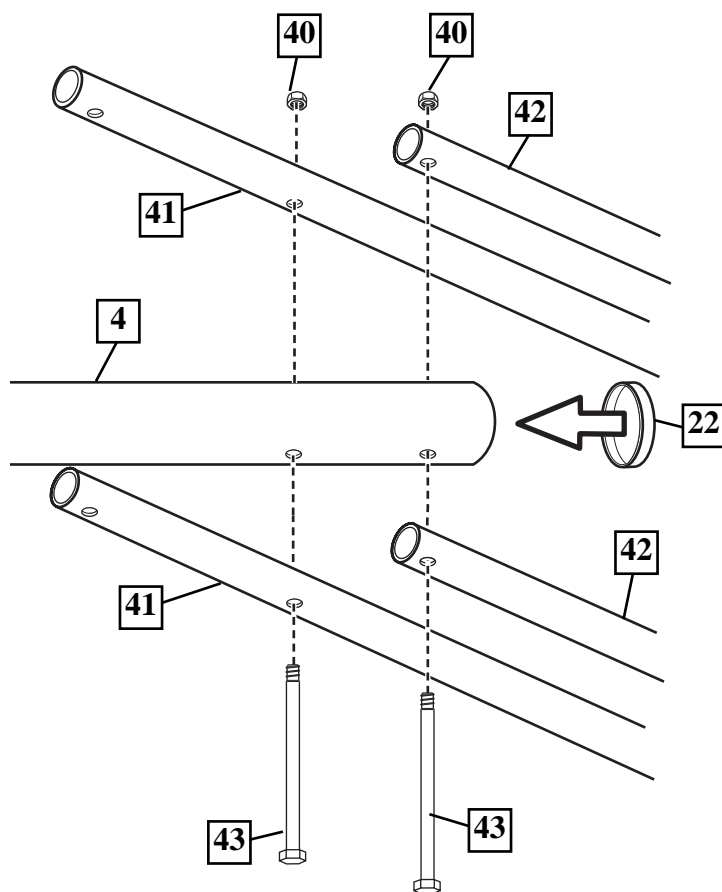
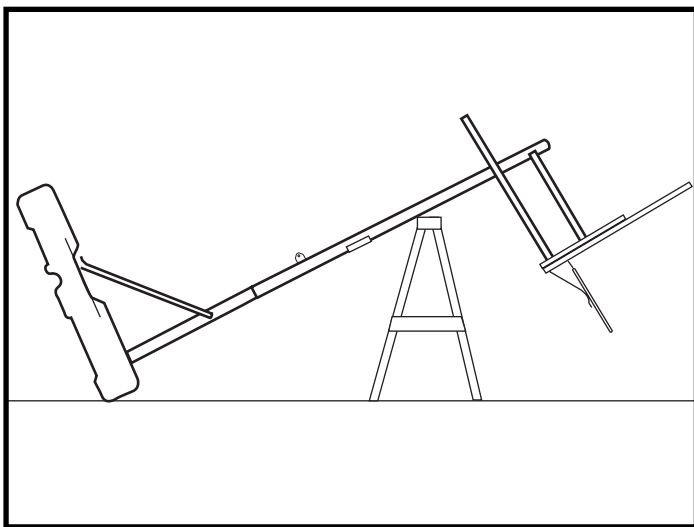


5. Support pole on sawhorse. Attach upper and lower elevator tubes (41 and 42) to upper pole section (4) using bolts (43) and nuts (40) as shown. Attach pole cap (22) as shown.

Appuyez le poteau sur le banc de sciage. Attachez les tubes supérieurs et inférieurs de l'élévateur (41 et 42) à la section de poteau supérieure (4) à l'aide des boulons (43) et des écrous (40), comme illustré. Placez le capuchon (22) sur le poteau, comme illustré.

Die Stange auf einen Sägebock legen. Die oberen und unteren Verlängerungsrohre (41 und 42) wie gezeigt mit Schrauben (43) und Muttern (40) am oberen Stangenteil (4) befestigen. Die Stangenkappe (22) wie gezeigt aufsetzen.

Apoye el poste en un caballote de aserrar. Conecte los tubos elevadores superiores e inferiores (41 y 42) en la sección superior del poste (4) usando pernos (43) y tuercas (40) como se muestra. Conecte la tapa del poste (22) como se muestra.



WARNING!
AVERTISSEMENT!
WARNING!
¡ADVERTENCIA!



TWO PEOPLE REQUIRED FOR THIS PROCEDURE. FAILURE TO FOLLOW THIS WARNING COULD RESULT IN SERIOUS INJURY AND/OR PROPERTY DAMAGE.

IL EST OBLIGATOIRE DE S'Y PRENDRE À DEUX POUR CETTE PROCÉDURE. SUIVEZ CET AVERTISSEMENT SOUS PEINE D'ENCOURIR DES BLESSURES GRAVES ET/OU DES DÉGÂTS MATÉRIELS.

DIESES SCHRITT MUSS VON ZWEI PERSONEN AUSGEFÜHRT WERDEN. EIN MISSACHTEN DIESER WARNUNG KANN ZU SCHWEREN VERLETZUNGEN UND/ODER SACHSCHÄDEN FÜHREN.

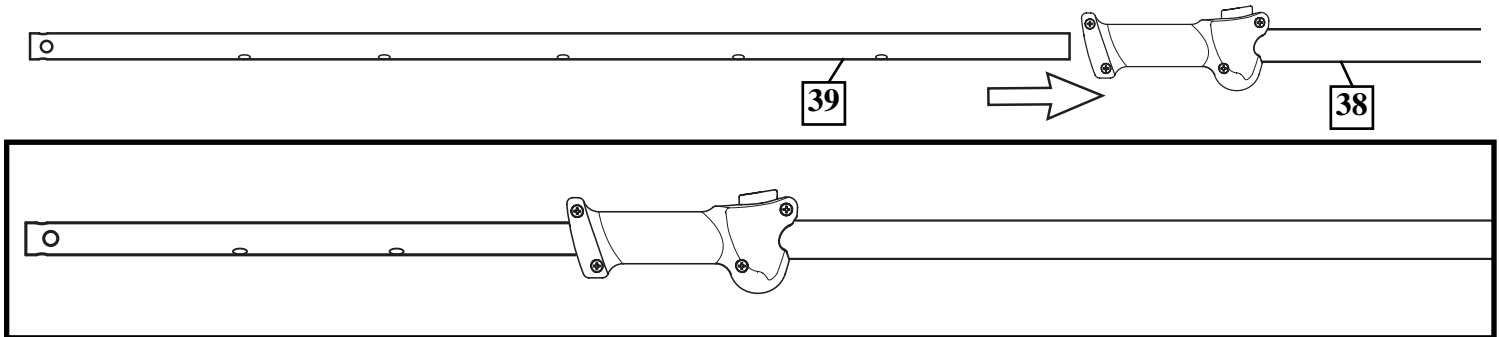
SE REQUIEREN DOS PERSONAS PARA REALIZAR ESTE PROCEDIMIENTO. SI NO SE OBSERVA ESTA ADVERTENCIA SE PODRÍA OCASIONAR UNA LESIÓN GRAVE Y/O DAÑOS A LA PROPIEDAD.

- 6.** Slide inner adjustment tube (39) into outer tube assembly (38) until it snaps in place about midway inside the outer tube assembly (38).

Glissez le tube d'ajustement intérieur (39) dans le tube extérieur (38), jusqu'à ce qu'il s'enclenche à mi-distance environ à l'intérieur du tube extérieur (38).

Das innere Verstellrohr (39) so weit in die äußere Rohrgruppe (38) schieben, bis sie ca. auf halbem Weg einrastet.

Deslice el tubo de ajuste interno (39) en el conjunto del tubo externo (38) hasta que se conecte en su lugar aproximadamente a la mitad dentro del conjunto del tubo externo (38).

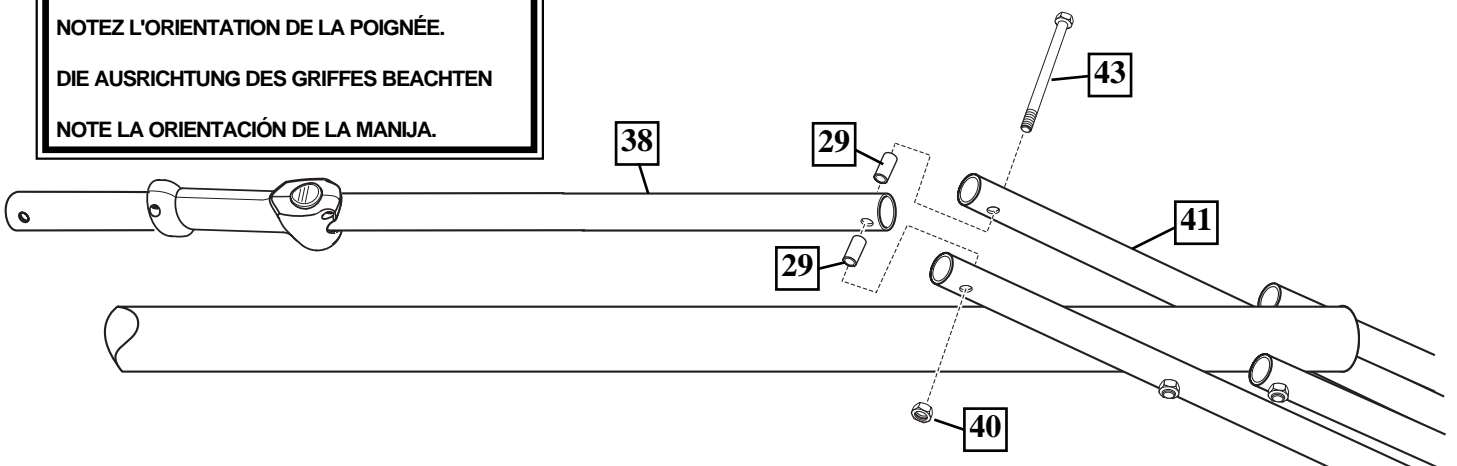
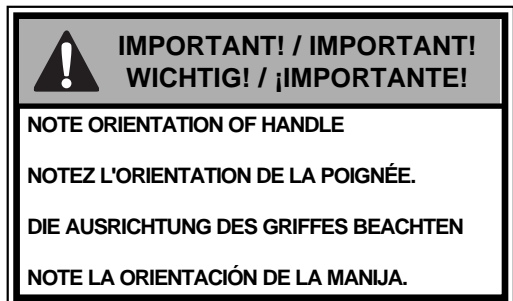


- 7.** Attach adjustment tube (38) assembly to lower elevator tubes (41) using bolt (43) spacers (29) and nut (40) as shown.

Attachez l'ensemble des tubes d'ajustement (38) aux tubes inférieurs de l'élévateur (41) à l'aide du boulon (43), des entretoises (29) et de l'écrou (40), comme illustré.

Das zusammengebaute Einstellrohr (38) wie gezeigt mit Schraube (43), Abstandsstücken (29) und Mutter (40) an den unteren Verlängerungsrohren (41) anbringen.

Conecte el tubo de ajuste (38) en los tubos elevadores inferiores (41) usando pernos (43), espaciadores (29) y tuercas (40) como se muestra.

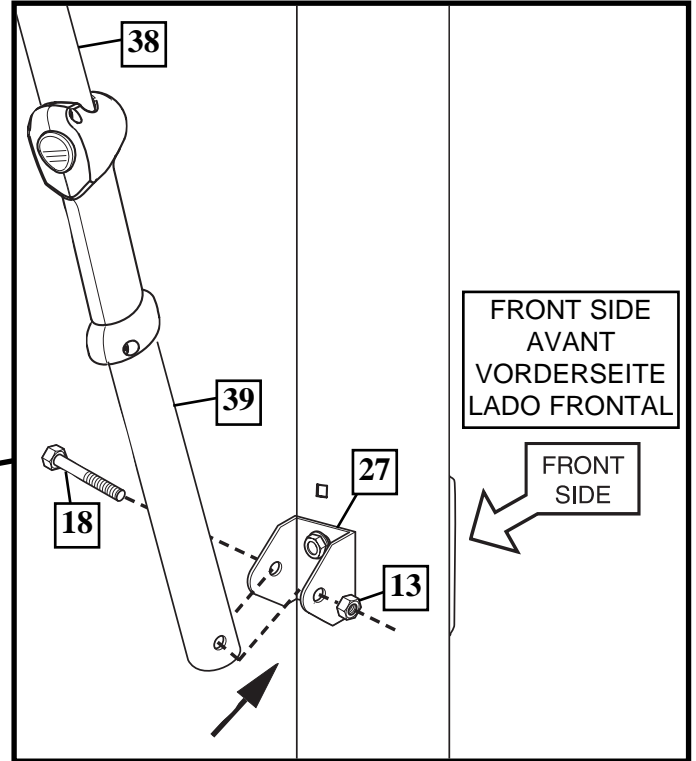


8. Attach the inner adjustment tube (39) to pole mount bracket (27) using bolt (18) and nut (13) as shown.

Attachez le tube d'ajustement intérieur (39) au support de poteau (27) à l'aide du boulon (18) et de l'écrou (13), comme illustré.

Das innere Einstellrohr (39) wie gezeigt mit Schraube (18) und Mutter (13) an der Stangenmontagehalterung (27) befestigen.

Conecte el tubo de ajuste inferior (39) en el soporte de montaje del poste (27) usando pernos (18) y tuercas (13) como se muestra.



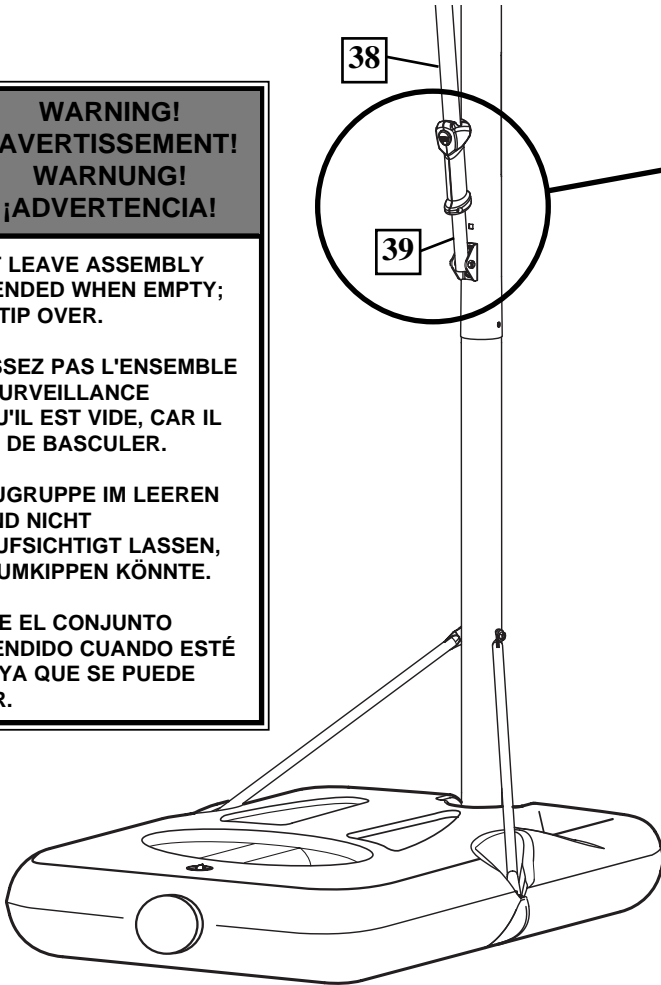
WARNING!
AVERTISSEMENT!
WARNUNG!
¡ADVERTENCIA!

DO NOT LEAVE ASSEMBLY UNATTENDED WHEN EMPTY; IT MAY TIP OVER.

NE LAISSEZ PAS L'ENSEMBLE SANS SURVEILLANCE LORSQU'IL EST VIDE, CAR IL RISQUE DE BASCULER.

DIE BAUGRUPPE IM LEEREN ZUSTAND NICHT UNBEAUFICHTIGT LASSEN, DA SIE UMKIPPEN KÖNNTE.

NO DEJE EL CONJUNTO DESATENDIDO CUANDO ESTÉ VACÍO, YA QUE SE PUEDE LADEAR.



WARNING!
AVERTISSEMENT!
WARNUNG!
¡ADVERTENCIA!

TWO PEOPLE REQUIRED FOR THIS PROCEDURE. FAILURE TO FOLLOW THIS WARNING COULD RESULT IN SERIOUS INJURY AND/OR PROPERTY DAMAGE.

IL EST OBLIGATOIRE DE S'Y PRENDRE À DEUX POUR CETTE PROCÉDURE. SUIVEZ CET AVERTISSEMENT SOUS PEINE D'ENCOURIR DES BLESSURES GRAVES ET/OU DES DÉGÂTS MATÉRIELS.

DIESES SCHRITT MUSS VON ZWEI PERSONEN AUSGEFÜHRT WERDEN. EIN MISSACHTEN DIESER WARNUNG KANN ZU SCHWEREN VERLETZUNGEN UND/ODER SACHSCHÄDEN FÜHREN.

SE REQUIEREN DOS PERSONAS PARA REALIZAR ESTE PROCEDIMIENTO. SI NO SE OBSERVA ESTA ADVERTENCIA SE PODRÍA OCASIONAR UNA LESIÓN GRAVE Y/O DAÑOS A LA PROPIEDAD.

WARNING!
AVERTISSEMENT!
WARNUNG!
¡ADVERTENCIA!

TIGHTEN BOLT (18) IN LOCK NUT (13) UNTIL FLUSH (EVEN) WITH LOCK NUT'S OUTER EDGE.

SERREZ LE BOULON (18) DANS LE CONTRE-ÉCROU (13) JUSQU'À CE QU'IL SE TROUVE AU MÊME NIVEAU QUE LE BORD EXTÉRIEUR DU CONTRE-ÉCROU.

DIE SCHRAUBE (18) IN DER GEGENMUTTER (13) SO WEIT ANZIEHEN, BIS SIE BÜNDIG MIT DER AUSSENKANTE DER GEGENMUTTER ABSCHLIESST.

APIRIETE EL PERNO (18) EN LA CONTRATUERCA (13) HASTA QUE QUEDE AL RAS (PAREJO) CON EL BORDE EXTERIOR DE LA CONTRATUERCA.

Install Slam Jam Rim to Backboard

- A. Fit rim (21) securely into bracket (32) as shown. Allow T-bolt (33) to slip through center hole in rim (21).
- B. Install reinforcement bracket (31) onto T bolt (33) as shown.
- C. Install spring (30) onto T bolt (33) as shown.
- D. Install special nut (36) and washer (35) onto T bolt (33).
- E. Tighten nut (36) until flush with end of T bolt (33).

Installez le cerceau Slam Jam sur le panneau.

- A. Calez bien le cerceau (21) dans le support (32), comme illustré. Laissez glisser le boulon à T (33) à travers le trou central du cerceau (21).
- B. Installez le support de renforcement (31) sur le boulon à T (33), comme illustré.
- C. Installez le ressort (30) sur le boulon à T (33), comme illustré.
- D. Installez l'écrou spécial (36) et la rondelle (35) sur le boulon à T (33).
- E. Serrez l'écrou (36) jusqu'à ce qu'il se trouve au même niveau que l'extrémité du boulon à T (33).

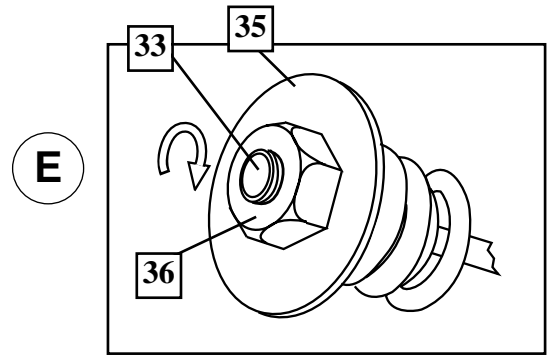
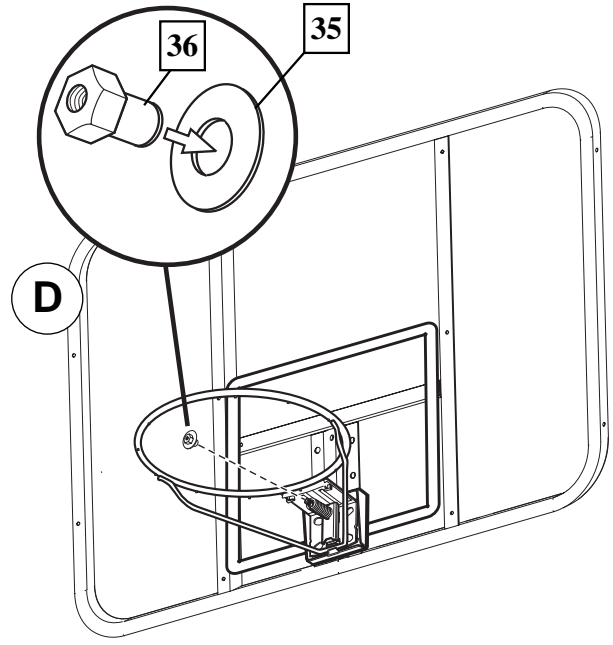
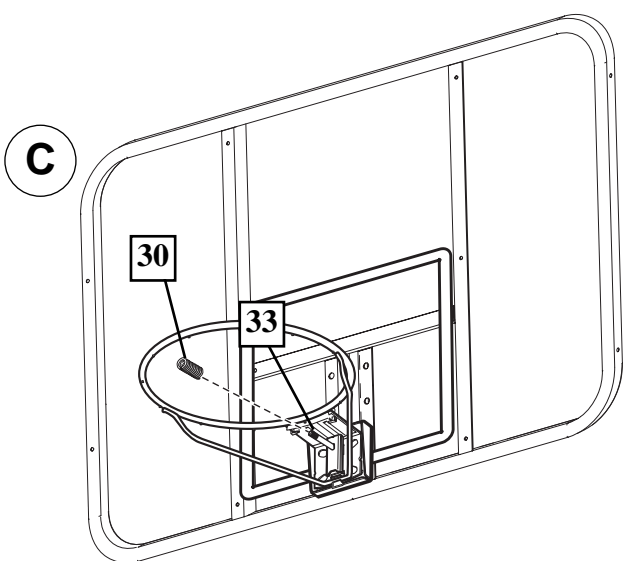
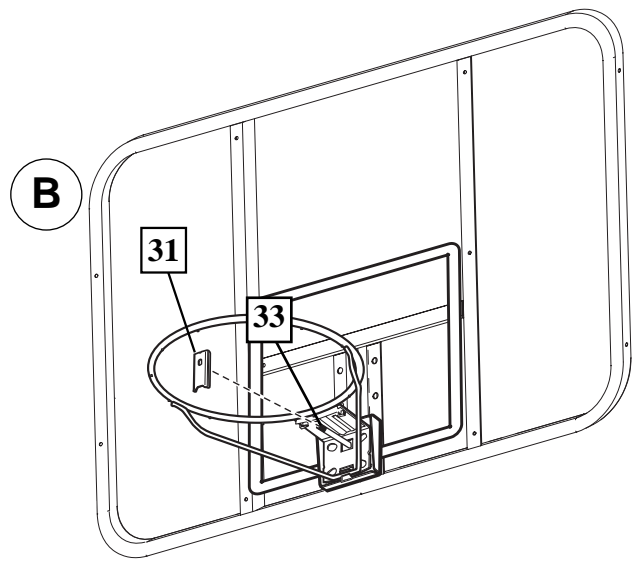
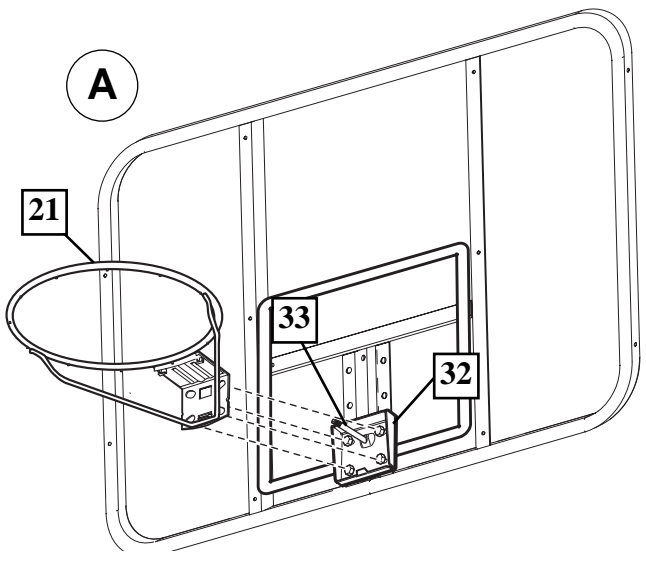
Den Slam Jam-Korbrand an der Korbwand befestigen.

- A. Den Korbrand (21) wie gezeigt in die Halterung (32) einsetzen. Die T-Nutenschraube (33) gleitet durch das mittlere Loch im Korbrand (21).
- B. Die Verstärkungshalterung (31) wie gezeigt über die T-Nutenschraube (33) schieben.
- C. Die Feder (30) wie gezeigt auf der T-Nutenschraube (33) anbringen.
- D. Die Spezialmutter (36) und Unterlegscheibe (35) auf der T-Nutenschraube (33) anbringen.
- E. Die Mutter (36) anziehen, bis sie bündig mit dem Ende der T-Nutenschraube (33) abschließt.

Instale el borde Slam Jam en el respaldo

- A. Ajuste el borde (21) seguramente en el soporte (32) como se muestra. Permita que el perno en "T" (33) se deslice a través del orificio central del borde (21).
- B. Instale el soporte de refuerzo (31) en el perno "T" (33) como se muestra.
- C. Instale el resorte (30) en el perno T (33) como se muestra.
- D. Instale la tuerca especial (36) y la arandela (35) en el perno T (33).
- E. Apriete la tuerca (36) hasta que quede al ras del extremo del perno T (33).

9. **B**

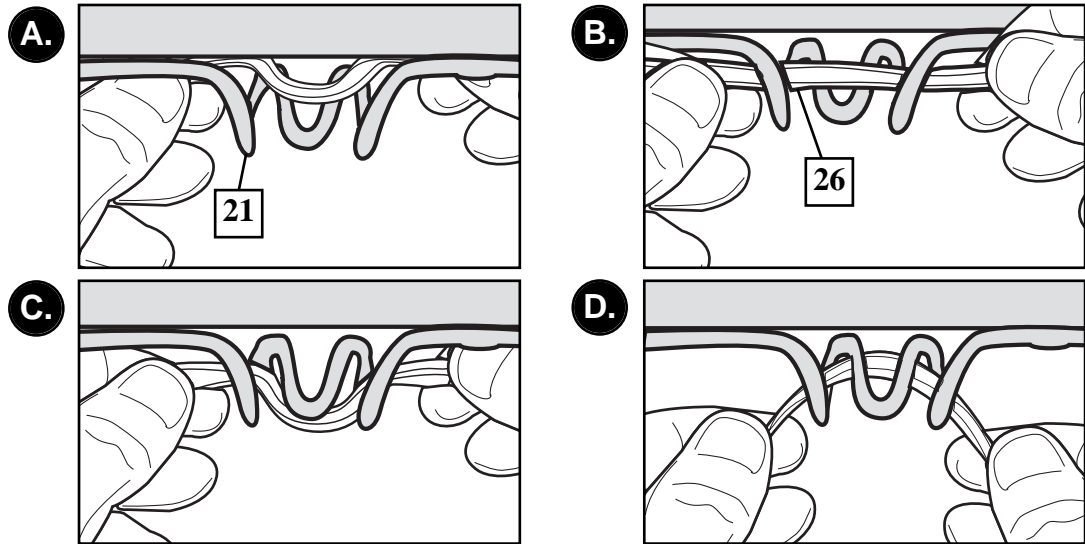


10. Install net (26) as shown.

Installez le filet (26) comme illustré.

Das Netz (26) wie gezeigt anbringen.

Instale la red (26) como se muestra.

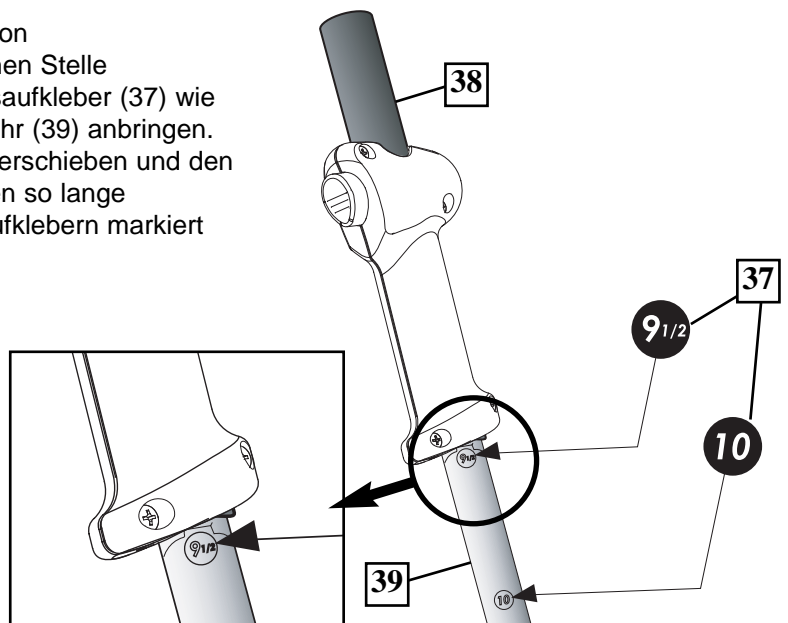


11. Lock elevator system into highest position (the backboard is as high as it will go). Apply 10 ft. height indication sticker (37) to inner adjustment tube (39) directly below arrow on handle as shown. Move elevator system to the next position and apply the 9 1/2 ft. sticker. Repeat until all height settings have been labeled. (7.5-10 ft.)

Bloquez le système élévateur dans sa position la plus haute (panneau au point le plus haut possible). Appliquez l'étiquette autocollante d'échelle de hauteur (3 m) (37) sur le tube d'ajustement (39), juste au-dessous de la flèche située sur la poignée, comme illustré. Amenez le système élévateur à la position suivante et appliquez l'autocollant d'échelle de hauteur (2,8 m). Reprenez jusqu'à ce que tous les repères de hauteur aient été étiquetés. (2,25-3 m)

Das Verlängerungssystem in seiner höchsten Position sichern (d.h. die Korbwand ist an der höchstmöglichen Stelle angebracht). Den 3,05 m (10 ft.) Höhenmarkierungsaufkleber (37) wie gezeigt direkt unter dem Pfeil am Griff am Einstellrohr (39) anbringen. Das Verlängerungssystem in die nächste Position verschieben und den 2,9 m (9,5 ft.) Aufkleber anbringen. Dieses Verfahren so lange wiederholen, bis alle Höheneinstellpositionen mit Aufklebern markiert sind. 2,3-3,05 m (7.5-10 ft.)

Fije el sistema elevador en la posición más alta (de manera que el respaldo quede tan alto como sea posible). Aplique la calcomanía de indicación de 10 pies (3.5 m) de altura (37) en el tubo de ajuste interior (39) directamente debajo de la flecha en la manija, como se muestra. Mueva el sistema del elevador a la siguiente posición y aplique la calcomanía de 9 1/2 pies (2.89 m). Repita el procedimiento hasta haber rotulado todos los ajustes de altura. (7.5-10 pies)



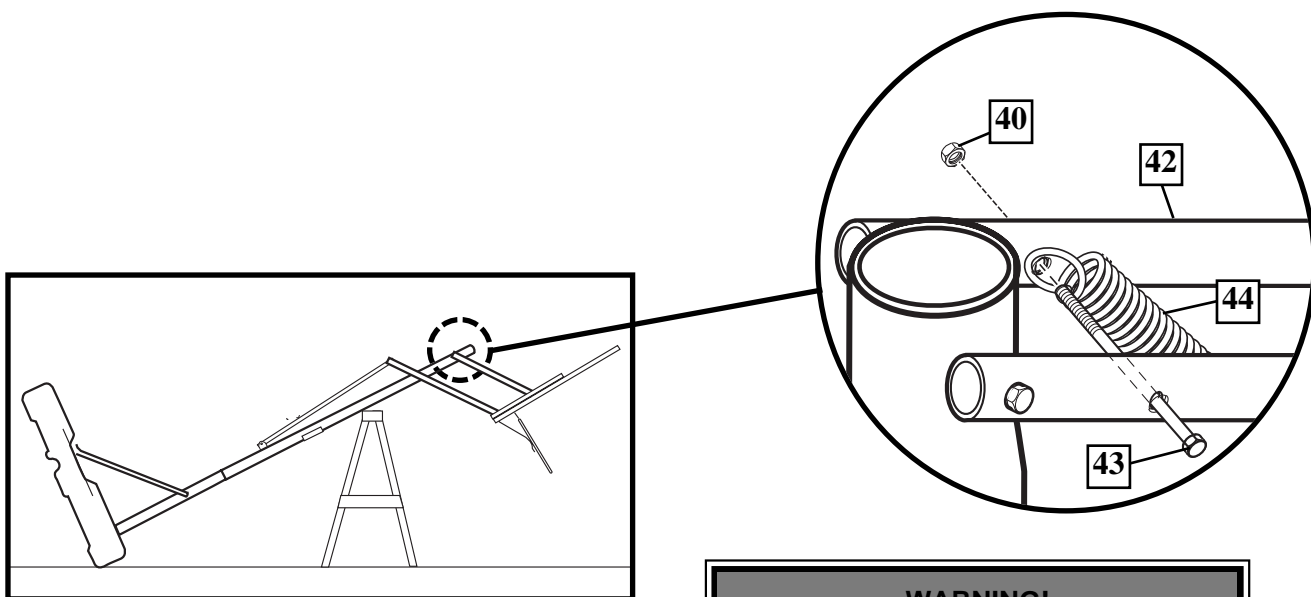
12.

Support system on sawhorse. Extend system to highest position before assembly of spring. Stretch counterbalance spring (44) to upper elevator tubes and secure with with bolt (43) and nut (40) in location shown.

Appuyez le système sur le banc de sciage. Tendez le système jusqu'à la position la plus haute avant d'assembler le ressort. Tendez le ressort de contrepois (44) aux tubes supérieurs du système élévateur avec le boulon (43) et l'écrou (40) à l'emplacement indiqué.

Die Stange auf einem Sägebock abstützen. Das System vor dem Einbau der Feder in seine höchste Position ausfahren. Die Ausgleichsfeder (44) zu den oberen Verlängerungsrohren dehnen und mit Schraube (43) und Mutter (40) an der abgebildeten Stelle befestigen.

Apoye el sistema en un caballete de aserrar. Extienda el sistema hasta la posición más alta antes de montar el resorte. Estire el resorte de contrapeso (44) hasta los tubos elevadores superiores y fíjelo con un perno (43) y una tuerca (40) en la ubicación mostrada.



WARNING!
AVERTISSEMENT!
WARNUNG!
¡ADVERTENCIA!

USE EYE PROTECTION WHEN INSTALLING SPRING.

PROTÉGEZ-VOUS LES YEUX LORSQUE VOUS INSTALLEZ DES RESSORTS.

BEIM ANBRINGEN DER FEDERN AUGENSCHUTZ TRAGEN!

CUANDO INSTALE LOS RESORTES UTILICE PROTECTORES OCULARES.

WARNING!
AVERTISSEMENT!
WARNUNG!
¡ADVERTENCIA!

TWO CAPABLE ADULTS REQUIRED FOR THIS PROCEDURE. FAILURE TO FOLLOW THIS WARNING COULD RESULT IN SERIOUS INJURY AND/OR PROPERTY DAMAGE.

DEUX ADULTES CAPABLES REQUIS POUR CETTE PROCÉDURE. SUIVEZ CET AVERTISSEMENT SOUS PEINE D'ENCOURIR DES BLESSURES GRAVES ET/OU DES DÉGÂTS MATÉRIELS.

DIESER VERFAHRENSSCHRITT MUSS VON ZWEI DAZU IN DER LAGE BEFINDLICHEN PERSONEN AUSGEFÜHRT WERDEN. EIN MISSACHTEN DIESER WARNUNG KANN ZU SCHWEREN VERLETZUNGEN UND/ODER SACHSCHÄDEN FÜHREN.

SE REQUIEREN DOS ADULTOS CAPACES PARA REALIZAR ESTE PROCEDIMIENTO. SI NO SE OBSERVA ESTA ADVERTENCIA SE PODRÍA OCASIONAR UNA LESIÓN GRAVE Y/O DAÑOS A LA PROPIEDAD.

13.**Instructions for filling with water:**

Roll completed assembly to desired position. Fill tank with water (approx. 30 gallons / 115 Liters) Tighten both caps (23 and 24) securely into place.

A**Instruction de remplissage avec de l'eau :**

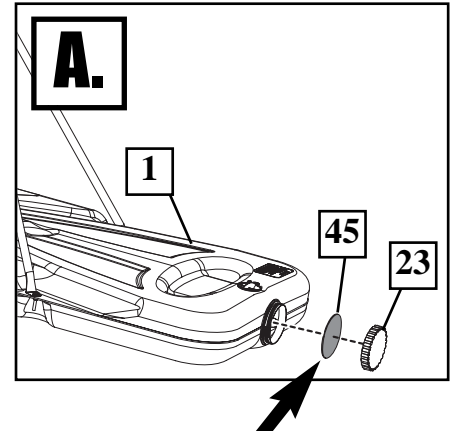
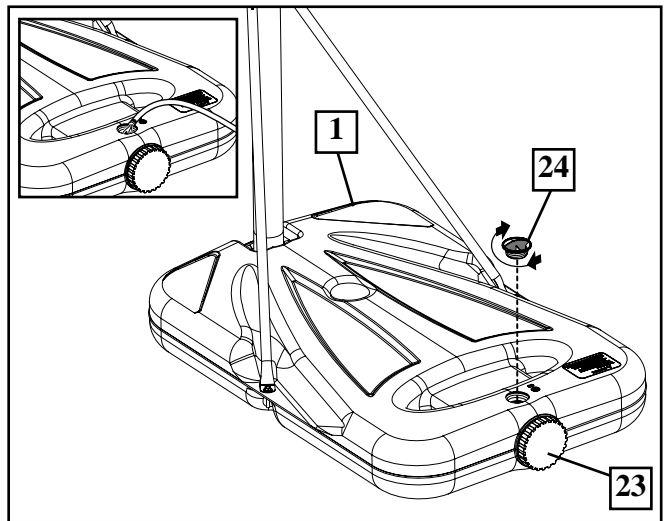
Roulez l'ensemble jusqu'à la position souhaitée. Remplissez le réservoir d'eau (115 litres environ). Serrez les deux bouchons (23 et 24) à fond en position.

Anleitung zum Befüllen mit Wasser:

Den fertigen Aufbau an die gewünschte Position rollen. Den Tank mit Wasser füllen (ca. 115 l [30 US-Gallonen]). Beide Verschlüsse (23 und 24) fest anbringen.

Instrucciones para llenar la base con agua:

Coloque el conjunto completado en la posición deseada. Llene el tanque con agua (aprox. 30 galones / 115 litros) Cierre firmemente ambas tapas (23 y 24).

**CAUTION! / ATTENTION!
VORSICHT! / ¡PRECAUCIÓN!**

ADD TWO GALLONS (7.6 LITERS) OF NON-TOXIC ANTIFREEZE IN SUB-FREEZING CLIMATES. Check water level BEFORE each use!

AJOUTEZ 7,6 LITRES (2 GALLONS) D'ANTIGEL NON TOXIQUE EN PRÉVISION DE TEMPÉRATURES EN DESSOUS DE 0. Vérifiez le niveau d'eau AVANT chaque utilisation!

DEN TANK MIT 7,6 L (2 GAL) EINES UNGIFTIGEN GEFRIERSCHUTZMITTELS FÜLLEN, UM IN KLIMAZONEN MIT FROSTTEMPERATUREN EIN GEFRIEREN ZU VERHINDERN. Den Wasserstand VOR jedem Gebrauch überprüfen!

AÑADA 7.6 LITROS (DOS GALONES) DE ANTICONGELANTE NO TÓXICO SI EL CLIMA ALCANZA TEMPERATURAS DE CONGELAMIENTO. ¡Revise el nivel del agua ANTES de cada uso!

**WARNING!
AVERTISSEMENT!
WARNUNG!
¡ADVERTENCIA!**

DO NOT LEAVE ASSEMBLY UNATTENDED WHEN EMPTY; IT MAY TIP OVER.
TWO CAPABLE ADULTS REQUIRED FOR THIS PROCEDURE. FAILURE TO FOLLOW THIS WARNING COULD RESULT IN SERIOUS INJURY AND/OR PROPERTY DAMAGE.

NE LAISSEZ PAS L'ENSEMBLE SANS SURVEILLANCE LORSQU'IL EST VIDE, CAR IL RISQUE DE BASCULER.
DEUX ADULTES CAPABLES REQUIS POUR CETTE PROCÉDURE. SUIVEZ CET AVERTISSEMENT SOUS PEINE D'ENCOURIR DES BLESSURES GRAVES ET/OU DES DÉGÂTS MATÉRIELS.

DIE VORRICHTUNG IM LEEREN ZUSTAND NICHT UNBEAUFICHTIGT LASSEN, DA SIE UMKIPPEN KÖNNTE.
DIESER VERFAHRENSCHRITT MUSS VON ZWEI DAZU IN DER LAGE BEFINDLICHEN PERSONEN AUSGEFÜHRT WERDEN. EIN MISSACHTEN DIESER WARNUNG KANN ZU SCHWEREN VERLETZUNGEN UND/ODER SACHSCHÄDEN FÜHREN.

NO DEJE EL CONJUNTO DESATENDIDO CUANDO ESTÉ VACÍO, YA QUE SE PUEDE LADEAR.
SE REQUIEREN DOS ADULTOS CAPACES PARA REALIZAR ESTE PROCEDIMIENTO. SI NO SE OBSERVA ESTA ADVERTENCIA SE PODRÍA OCASIONAR UNA LESIÓN GRAVE Y/O DAÑOS A LA PROPIEDAD.

**WARNING! / AVERTISSEMENT!
WARNUNG! / ¡ADVERTENCIA!**

Make sure gasket (45) is installed as shown in figure A.

Base will NOT seal correctly if gasket (45) is missing, damaged or not secured properly. The system may tip over. FAILURE TO FOLLOW THIS WARNING COULD RESULT IN SERIOUS injury AND/OR PROPERTY DAMAGE.

Contact Customer Service immediately if this is missing or damaged.

Assurez-vous que le joint (45) est installé comme illustré à la figure A.

Le socle ne sera PAS étanche si le joint (45) est absent, abîmé ou mal installé. Le système risque de basculer. SUIVEZ CET AVERTISSEMENT SOUS PEINE D'ENCOURIR DES BLESSURES GRAVES ET/OU DES DÉGÂTS MATÉRIELS.

Contactez immédiatement le service clientèle si ce joint manque ou est abîmé.

Sicherstellen, dass die Dichtung (45) wie in Abbildung A gezeigt angebracht ist.

Bei fehlender, beschädigter oder nicht ordnungsgemäß eingepasster Dichtung (45) wird der Sockel NICHT richtig abgedichtet und das System könnte umkippen. EIN MISSACHTEN DIESER WARNUNG KANN ZU SCHWEREN VERLETZUNGEN UND/ODER SACHSCHÄDEN FÜHREN.

Bei fehlender oder beschädigter Dichtung sofort den Kundendienst anrufen.

Asegúrese de que la junta (45) sea instalada como se muestra en la figura A.

La base NO sellará correctamente si la junta (45) falta, está dañada o no está asegurada adecuadamente. El sistema se puede ladear. SI NO SE OBSERVA ESTA ADVERTENCIA SE PODRÍA OCASIONAR UNA lesión GRAVE Y/O DAÑOS A LA PROPIEDAD.

Si le falta la junta o ésta está dañada comuníquese inmediatamente con el Centro de Servicio al Cliente.

13.**Instructions for filling with sand:**

Roll completed assembly to desired position. Carefully tip system forward and fill tank with sand (approx. 300lbs. / 136 kg). **DO NOT LEAVE SYSTEM UNATTENDED!** When the base is filled completely tighten both caps (23 and 24) securely into place. Carefully upright system.

B**Instruction de remplissage avec du sable :**

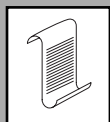
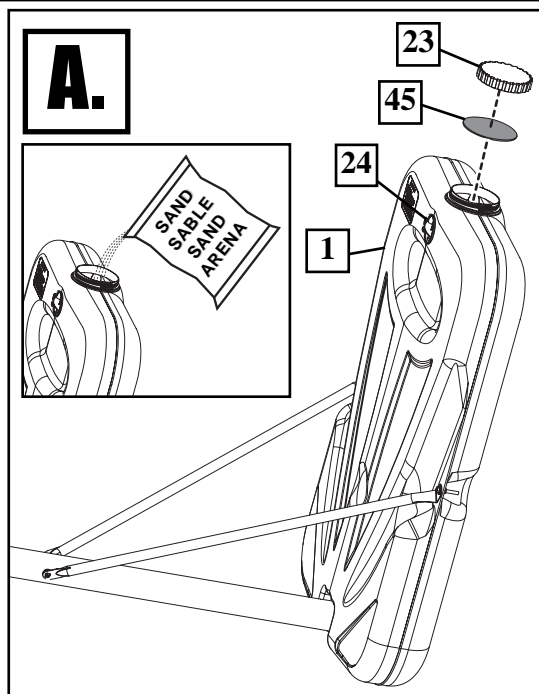
Faites rouler l'ensemble jusqu'à la position désirée. Basculez avec précaution le système vers l'avant et remplissez le réservoir de sable (136 kg environ). **NE LAISSEZ PAS LE SYSTÈME SANS SURVEILLANCE !** Une fois le socle entièrement rempli, vissez les deux bouchons (23 et 24) en position. Redressez le système avec précaution.

Anleitung zum Befüllen mit Sand:

Den fertigen Aufbau an die gewünschte Position rollen. Das System sorgfältig nach vorne kippen und den Tank mit Sand füllen (ca. 136 kg [300 US-Pfund]). **DAS SYSTEM NICHT UNBEAUF SICHTIGT LASSEN!** Wenn der Sockel vollständig gefüllt ist, beide Verschlüsse (23 und 24) fest anbringen. Das System vorsichtig aufrichten.

Instrucciones para llenar la base con arena:

Coloque el conjunto completado en la posición deseada. Con cuidado incline el sistema hacia adelante y llene el tanque con arena (aprox. 300lbs. / 136 kg). **¡NO DEJE EL SISTEMA DESATENDIDO!** Cuando llene completamente la base cierre firmemente ambas tapas (23 y 24). Con cuidado coloque el sistema en posición vertical.



**NOTE
REMARQUE
HINWEIS
NOTA**

IF USING SAND: 2 GALLONS OF ANTIFREEZE IS NOT REQUIRED.

AVEC DU SABLE: LES HUIT LITRES D'ANTIGEL SONT INUTILES.

BEI VERWENDUNG VON SAND: KEINE ZUSÄTZLICHEN 7,6 l (2 gal) GEFRIERSCHUTZMITTEL EINFÜLLEN.

SI SE USA ARENA: NO SE REQUIERE EL USO DE 2 GALONES DE ANTICONGELANTE.



**WARNING! / AVERTISSEMENT!
WARNING! / ¡ADVERTENCIA!**

Make sure gasket (45) is installed as shown in figure A.

Base will NOT seal correctly if gasket (45) is missing, damaged or not secured properly. The system may tip over. **FAILURE TO FOLLOW THIS WARNING COULD RESULT IN SERIOUS INJURY AND/OR PROPERTY DAMAGE.**

Contact Customer Service immediately if this is missing or damaged.

Assurez-vous que le joint (45) est installé comme illustré à la figure A.

Le socle ne sera PAS étanche si le joint (45) est absent, abîmé ou mal installé. Le système risque de basculer. **SUIVEZ CET AVERTISSEMENT SOUS PEINE D'ENCOURIR DES BLESSURES GRAVES ET/OU DES DÉGÂTS MATÉRIELS.**

Contactez immédiatement le service clientèle si ce joint manque ou est abîmé.

Sicherstellen, dass die Dichtung (45) wie in Abbildung A gezeigt angebracht ist.

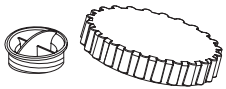
Bei fehlender, beschädigter oder nicht ordnungsgemäß eingepasster Dichtung (45) wird der Sockel NICHT richtig abgedichtet und das System könnte umkippen. **EIN MISSACHTEN DIESER WARNUNG KANN ZU SCHWEREN VERLETZUNGEN UND/ODER SACHSCHÄDEN FÜHREN.**

Bei fehlender oder beschädigter Dichtung sofort den Kundendienst anrufen.

Asegúrese de que la junta (45) sea instalada como se muestra en la figura A.

La base NO sellará correctamente si la junta (45) falta, está dañada o no está asegurada adecuadamente. El sistema se puede ladear. **SI NO SE OBSERVA ESTA ADVERTENCIA SE PODRÍA OCASIONAR UNA lesión GRAVE Y/O DAÑOS A LA PROPIEDAD.**

Si le falta la junta o ésta está dañada comuníquese inmediatamente con el Centro de Servicio al Cliente.



IMPORTANT! / IMPORTANT ! WICHTIG! / ¡IMPORTANTE!



No matter which hole is used for filling, **BOTH caps MUST** be tightened **COMPLETELY** and **SECURELY** to prevent leakage.

Quel que soit le trou utilisé pour le remplissage, **LES DEUX bouchons DEVRONT** être serrés **À FOND** pour éviter les fuites.

Unabhängig davon, durch welche Öffnung der Tank gefüllt wird, **MÜSSEN BEIDE** Schraubverschlüsse **VOLLSTÄNDIG** und **FEST** aufgeschraubt werden, um Lecks zu verhindern.

Independientemente del orificio que se use para llenar, **AMBAS tapas DEBEN** estar **COMPLETA** y **SEGURAMENTE** apretadas para evitar fugas.

Height Adjustment:

14.

1. Grasp handle and press button.
2. Raise or lower to desired height.
3. Release button.

Réglage de la hauteur:

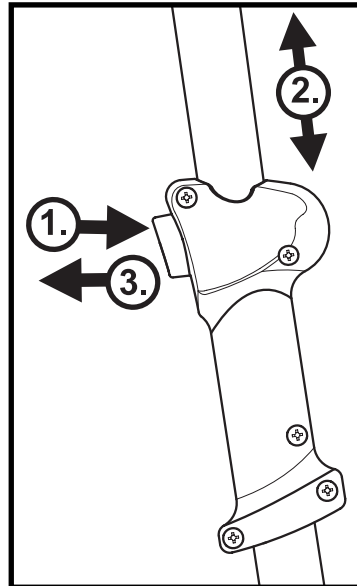
1. Saisissez la poignée et appuyez sur le bouton.
2. Remontez ou abaissez à la hauteur de votre choix.
3. Relâchez le bouton.

Höhenverstellung:

1. Den Griff festhalten und auf den Knopf drücken.
2. Auf die gewünschte Höhe anheben oder absenken.
3. Den Knopf loslassen.

Ajuste de la altura:

1. Sujete la manija y presione el botón.
2. Eleve o baje a la altura deseada.
3. Libere el botón.



WARNING!
AVERTISSEMENT!
WARNING!
¡ADVERTENCIA!

DO NOT ALLOW CHILDREN TO ADJUST HEIGHT.

INTERDISEZ À UN ENFANT DE RÉGLER LA HAUTEUR.

KINDERN DARF DAS VERSTELLEN DER HÖHE NICHT GESTATTET WERDEN.

NO PERMITA QUE LOS NIÑOS AJUSTEN LA ALTURA.

15.

Apply the height adjustment and moving label (25) to the front of the pole as shown.

Collez l'étiquette d'échelle de hauteur et de déplacement (25) sur l'avant du poteau, comme illustré.

Höhenverstell- und Transportaufkleber (25) wie gezeigt an der Vorderseite der Stange anbringen.

Aplique la etiqueta de ajuste de la altura y de movimiento (25) en la parte frontal del poste, como se muestra.



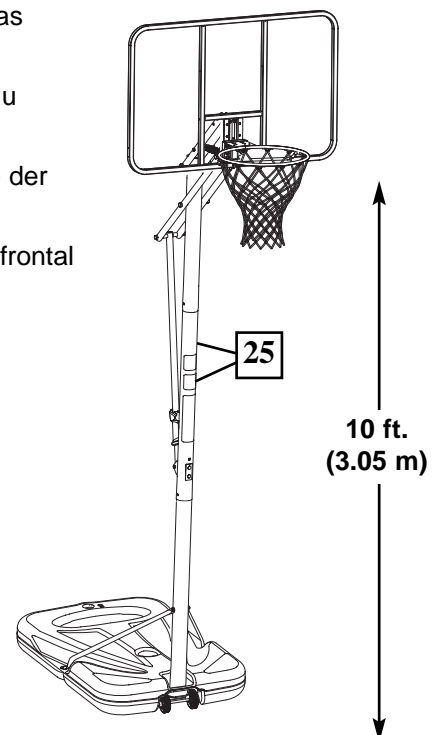
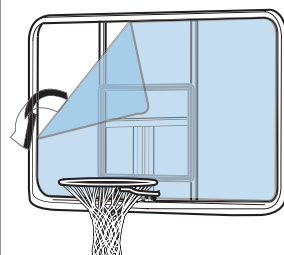
NOTE:
REMARQUE:
HINWEIS:
NOTA:

Peel protective film from surface of acrylic backboard prior to use.

Décollez le film de protection de la surface du panneau en acrylique avant usage.

Vor Gebrauch die Schutzfolie von der Oberfläche der Akryl-Korbwand abziehen.

Desprenda la película protectora de la superficie del respaldo de acrílico antes de usarlo.



SECTION C: BOARD PAD
SECTION C : REMBOURRAGE DU PANNEAU
BAUABSCHNITT C: KORBWANDPOLSTERUNG
SECCIÓN C: ALMOHADILLA DEL TABLERO

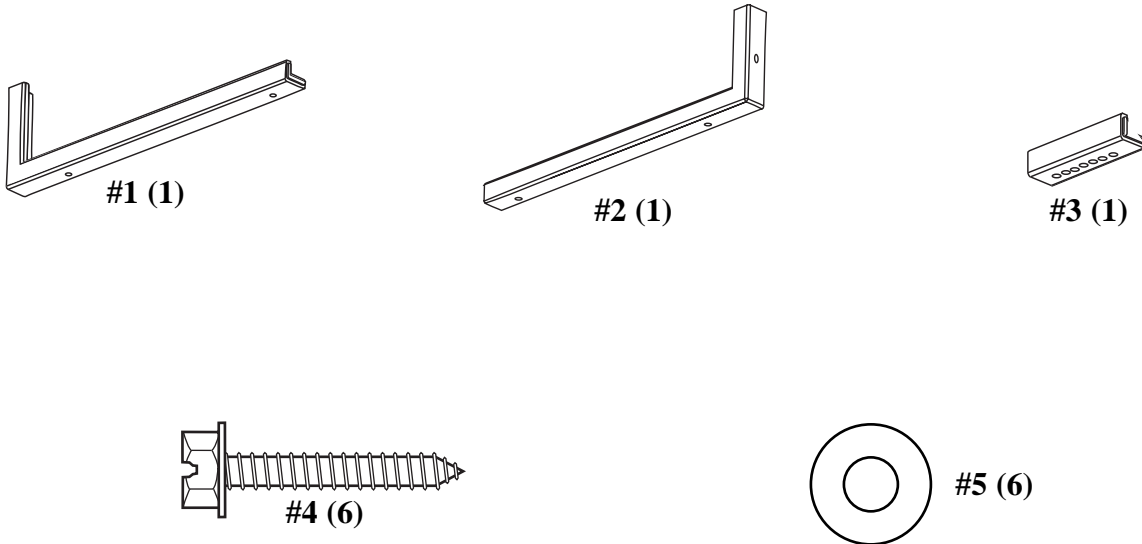
PARTS LIST / LISTE DES PIÈCES / TEILELISTE / LISTA DE PIEZAS

(See Hardware Identifier) / (Voir la légende des illustrations) / (Siehe Befestigungsteileschlüssel) / (Vea el identificador de herraje)

<u>Item</u>	<u>Qty.</u>	<u>Part No.</u>	<u>Description</u>	<u>Légende</u>	<u>Quantité</u>	<u>No de réf.</u>	<u>Description</u>
1	1	20157801	Board Pad, Left Section	1	1	20157801	Rembourrage du panneau, section gauche
2	1	20157901	Board Pad, Right Section	2	1	20157901	Rembourrage du panneau, section droite
3	1	201580	Board Pad, Center Section	3	1	201580	Rembourrage du panneau, section centrale
4	6	201596	Screw, 1/4 x 1.25	4	6	201596	Vis, 6 mm x 31 mm
5	6	206303	Washer, Flat, 1/4	5	6	206303	Rondelle, plate, 6 mm

<u>Nr.</u>	<u>Anz.</u>	<u>Teilenummer</u>	<u>Beschreibung</u>	<u>Artículo</u>	<u>Cant.</u>	<u>Pieza N.º</u>	<u>Descripción</u>
1	1	20157801	Korbwandpolsterung, linker Teil	1	1	20157801	Almohadilla del tablero, sección izquierda
2	1	20157901	Korbwandpolsterung, rechter Teil	2	1	20157901	Almohadilla del tablero, sección derecha
3	1	201580	Korbwandpolsterung, mittlerer Teil	3	1	201580	Almohadilla del tablero, sección central
4	6	201596	Schraube, ¼ x 1,25	4	6	201596	Tornillo, 1/4 x 1.25
5	6	206303	Flache Unterlegscheibe, 1/4	5	6	206303	Arandela plana, 1/4

HARDWARE IDENTIFIER
IDENTIFICATION DES PIÈCES
BEFESTIGUNGSTEILESCHLÜSSEL
IDENTIFICADOR DE HERRAJE

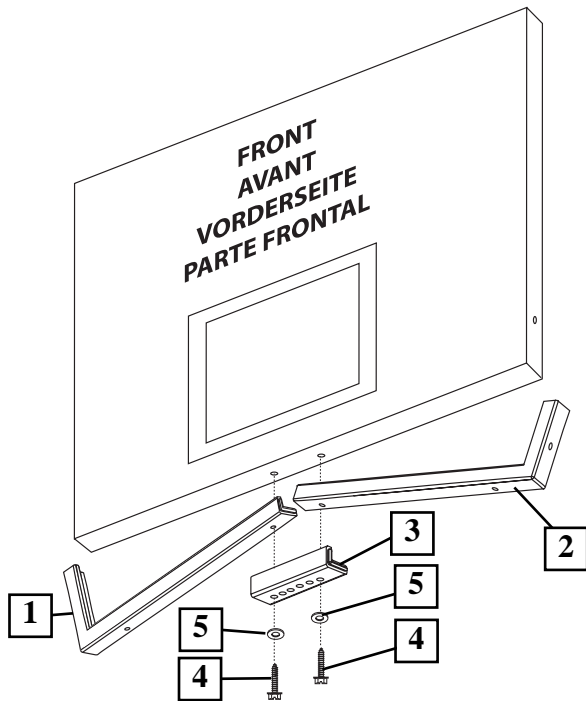


- 1.** Using the holes which line up for your board size, attach center pad section to left and right sections and board using screws and washers as shown.

En utilisant les trous d'alignement correspondant à la taille de votre panneau, attachez la section centrale de rembourrage aux sections droite et gauche et au panneau avec les vis et les rondelles, comme illustré.

Den mittleren Polsterungsabschnitt wie gezeigt mit Schrauben und Unterlegscheiben am rechten und linken Teil befestigen. Dazu die Löcher verwenden, die zu der von Ihnen gewählten Korbwandgröße passen.

Usando los orificios que se alineen con el tamaño de su tablero, conecte la sección central de la almohadilla en las secciones izquierda y derecha y el tablero usando tornillos y arandelas como se muestra.

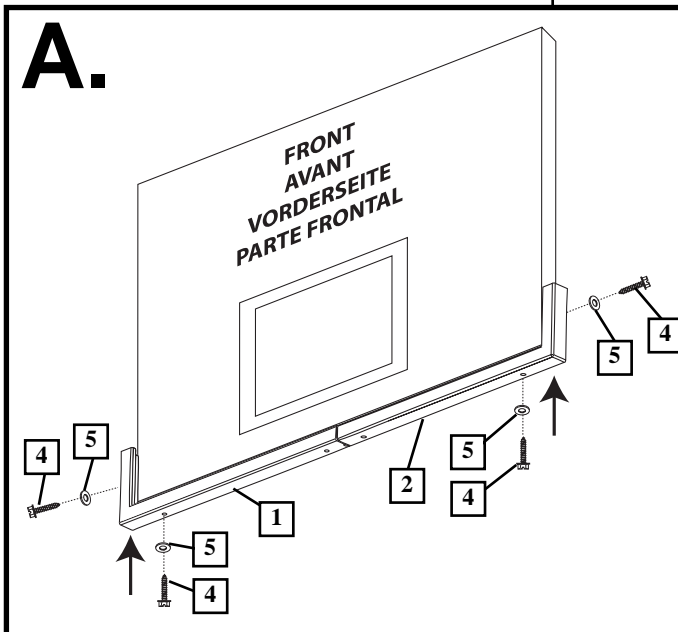
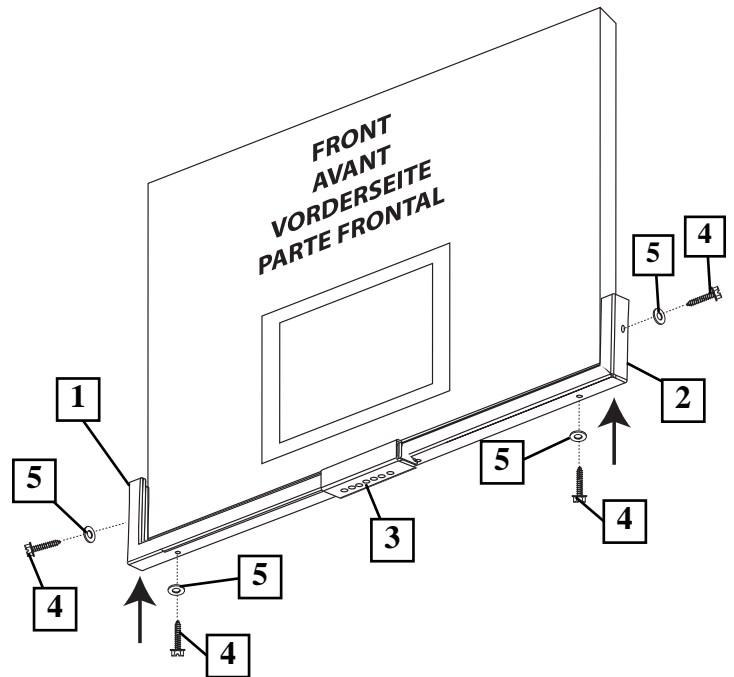


- 2.** Attach left and right pad sections to board using screws and washers as shown.

Attachez les sections de rembourrage gauche et droite sur le panneau avec les vis et les rondelles, comme illustré.

Den linken und rechten Polsterungsabschnitt wie gezeigt mit Schrauben und Unterlegscheiben an der Korbwand befestigen.

Conecte las secciones izquierda y derecha de la almohadilla al tablero usando tornillos y arandelas como se muestra.



NOTE:
REMARQUE:
HINWEIS:
NOTA:

Part # 201580 (3) is not used on 44" acrylic backboards as shown in Figure A.

L'article 201580 (3) n'est pas utilisé sur les panneaux en acrylique de 111 cm, comme illustré à la figure A.

Bei 44-Zoll-Akrylkorbwand (wie in Abbildung A gezeigt) wird das Teil Nr. 201580 bzw. Nr. (3) nicht verwendet.

No se utilizan las piezas N.º 2 201580 (3) en los respaldos de acrílico de 44" como se muestra en la figura A.

Free Manuals Download Website

<http://myh66.com>

<http://usermanuals.us>

<http://www.somanuals.com>

<http://www.4manuals.cc>

<http://www.manual-lib.com>

<http://www.404manual.com>

<http://www.luxmanual.com>

<http://aubethermostatmanual.com>

Golf course search by state

<http://golfingnear.com>

Email search by domain

<http://emailbydomain.com>

Auto manuals search

<http://auto.somanuals.com>

TV manuals search

<http://tv.somanuals.com>