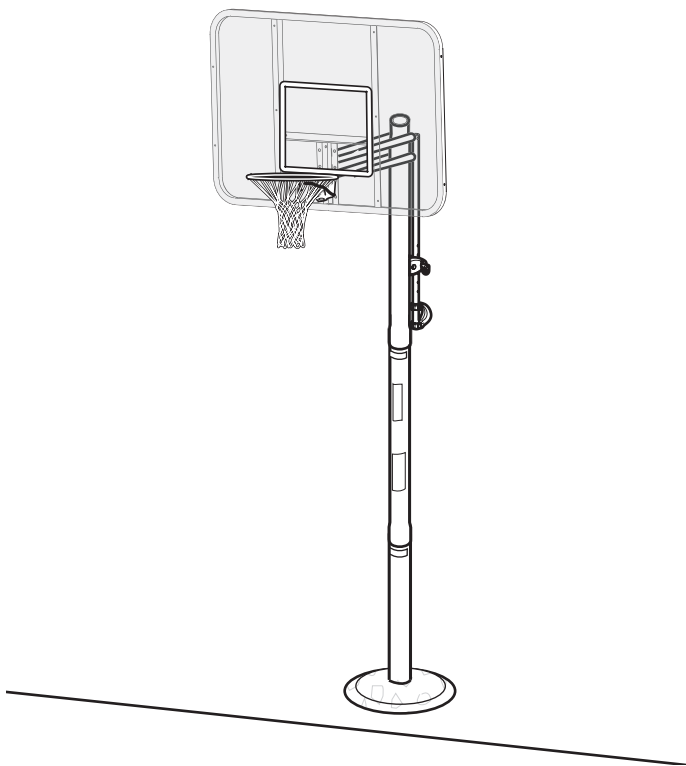



Inground System Owners Manual

Customer Service Center
• N53 W24700 South Corporate Circle • Sussex, WI 53089 • U.S.A.



Adult Assembly Required.

This manual, accompanied by sales receipt, should be saved and kept on hand as a convenient reference, as it contains important information about your model.















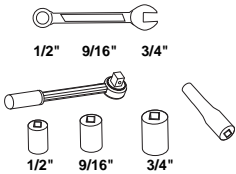

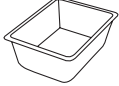
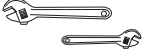
! WARNING!

READ AND UNDERSTAND OPERATOR'S MANUAL BEFORE USING THIS UNIT.

FAILURE TO FOLLOW OPERATING INSTRUCTIONS COULD RESULT IN INJURY OR DAMAGE TO PROPERTY.

Write Model Number From Box Here:

REQUIRED TOOLS AND MATERIALS:

<ul style="list-style-type: none">  • Two (2) Capable Adults  • Carpenter's Level  • 15' Tape Measure  • Shovel & Post Hole Digger  • Wood Board (scrap)  • Heavy Duty Tape  • Sawhorse or Support Table  • Wedge 	<ul style="list-style-type: none">  • Phillips Screwdriver  • Hammer  • Stepladder 8 ft. (2.4 m)  • Safety Goggles • (2 each) Wrenches and/or Socket Wrenches and Sockets (Deep-Well Sockets are Recommended). <div style="text-align: center;">  <p>1/2" 9/16" 3/4" 1/2" 9/16" 3/4"</p> </div>	<ul style="list-style-type: none">  CONCRETE 540 LBS. (245 KG.) • Container to Mix  • Optional: Large & Small Adjustable Wrenches 
---	---	---

Toll-Free Customer Service Number for U.S: 1-800-558-5234,
For Canada: 1-800-284-8339,
For Europe: 00 800 555 85234 (Sweden: 009 555 85234),
For Australia: 1-800-632 792
Internet Address: <http://www.huffysports.com>

Assemblage exclusivement réservé à un adulte.

Zusammenbau nur durch Erwachsene ALLE Verpackungsmaterialien sofort wegwerfen.

Il montaggio va eseguito da persone adulte.

Système de poteau carré Manuel de l'utilisateur

Service clientèle

• N53 W24700 South Corporate Circle • Sussex, WI 53089 • É.-U.

Viereckiges Stangensystem Benutzerhandbuch

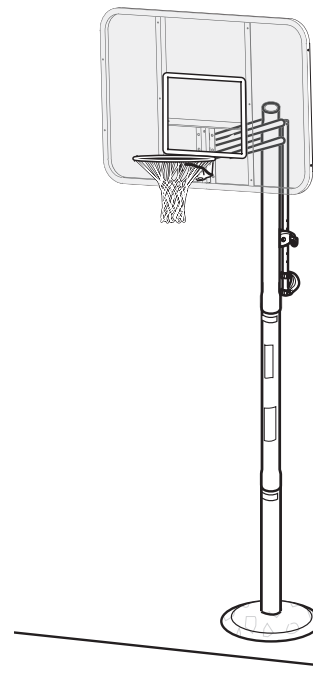
Kundendienstzentrale

• N53 W24700 South Corporate Circle • Sussex, WI 53089 • U.S.A.

Sistema de fijación en el piso Manual del propietario

Centro de Servicio al Cliente

• N53 W24700 South Corporate Circle • Sussex, WI 53089 • EE.UU.



Ce manuel, accompagné du justificatif d'achat, devra être conservé pour référence ultérieure, dans la mesure où il contient des informations importantes sur votre modèle.



Diese Anleitung sollte zusammen mit dem Kaufbeleg griffbereit aufbewahrt werden, da sie wichtige Informationen über Ihr Modell enthält.

Il presente manuale, accompagnato dallo scontrino, deve essere conservato e tenuto a portata di mano come documento di facile consultazione, in quanto contiene informazioni importanti su questo modello.

Inscrivez ici le numéro de modèle qui apparaît sur la boîte:

Die Modellnummer vom Verpackungskarton hier eintragen:


































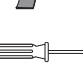

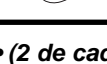
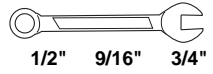
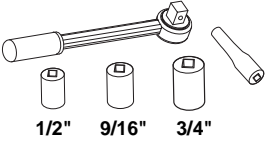

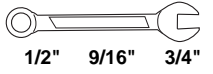
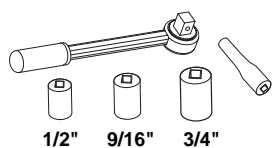
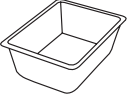
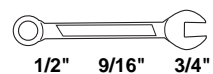
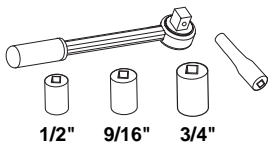

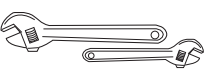
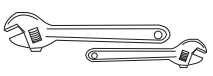
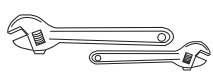
Escriba aquí el número de modelo que viene en la caja:

	AVERTISSEMENT! WARNUNG! ¡ADVERTENCIA!	
LISEZ LE MODE D'EMPLOI AVANT D'UTILISER CE SYSTÈME		
SOUS PEINE D'ENCOURIR DES BLESSURES OU DES DÉGÂTS MATÉRIELS.		
DAS BENUTZERHANDBUCH VOR GEBRAUCH DIESES PRODUKTS SORGFÄLTIG DURCHLESEN.		
EIN MISSACHTEN DIESER BETRIEBSANLEITUNG KANN VERLETZUNGEN ODER SACHSCHÄDEN ZUR FOLGE HABEN.		
LEA Y ENTIENDA EL MANUAL DEL OPERADOR ANTES DE USAR ESTA UNIDAD.		
SI NO SE SIGUEN LAS INSTRUCCIONES DE OPERACIÓN SE PODRÍA OCASIONAR UNA LESIÓN O DAÑOS A LA PROPIEDAD.		

Numéro sans frais du service clientèle (États-Unis) : 1-800-558-5234 ; Canada : 1-800-284-8339 ; Europe : 00 800 555 85234 (Suède : 009 555 85234), Pour l'Australie : 1-800-333 061 - Site Internet : <http://www.huffysports.com>

Gebührenfreie Kundendienstnummer für Anrufer in den USA: 1-800-558-5234 Für Anrufer in Kanada: 1-800-284-8339 Für Anrufer in Europa: 00 800 555 85234 (Schweden: 009 555 85234) Für Australien: 1-800-333.061 - Internet-Adresse: <http://www.huffysports.com>

Número telefónico gratuito de servicio al cliente en EE. UU.: 1-800-558-5234, para Canadá: 1-800-284-8339, para Europa: 00 800 555 85234 (Suecia: 009 555 85234), para Australia: 1-800-333 061 - Dirección en Internet: <http://www.huffysports.com>

OUTILS ET MATÉRIEL REQUIS:	BENÖTIGTE WERKZEUGE UND MATERIALIEN:	HERRAMIENTAS Y MATERIALES REQUERIDOS:
<ul style="list-style-type: none">  • Deux (2) adultes capables  • Mètre  • Planche en bois (chute)  • Niveau à bulle  • Chevalet de sciage ou table  • Échelle de 2,4 m  • Pelle et bêche arrière  • Marteau  • Cale  • Ruban extra-fort  • Tournevis cruciforme  • Lunettes de sécurité 	<ul style="list-style-type: none">  • Zwei (2) zur Ausführung dieser Arbeit fähige Erwachsene  • Maßband  • Holzstück (Ausschuß)  • Wasserwaage  • Sägebock oder Stütztisch  • Stufenleiter, 2,4 m (8 Fuß)  • Schaufel und Erdlochbohrer  • Hammer  • Keil  • Hochstrapazierfähiges Kleband  • Kreuzschlitzschraubenzieher  • Schutzbrille 	<ul style="list-style-type: none">  • Dos (2) adultos capaces  • Cinta de medir  • Tabla de madera (un trozo)  • Nivel de carpintero  • Caballete o mesa de apoyo  • Escalera de mano de 8 pies (2.4 m)  • Pala y excavador del orificio para el poste  • Martillo  • Cuña  • Cinta adhesiva fort  • Destornillador Phillips  • Gafas de seguridad
<ul style="list-style-type: none"> • Deux clés et/ou clés à douilles et deux douilles (douilles longues recommandées). • Une extension est recommandée. <div style="text-align: center;">  <p>1/2" 9/16" 3/4"</p> </div> <p style="text-align: center;">ET/OU</p> <div style="text-align: center;">  <p>1/2" 9/16" 3/4"</p> </div> <div style="text-align: center; border: 1px solid black; padding: 5px; width: fit-content; margin: 10px auto;"> <p>BÉTON 245 KG. 540 LBS.</p> </div> <ul style="list-style-type: none"> • Récipient pour mélanger <div style="text-align: center;">  </div>	<ul style="list-style-type: none"> • (je 2) Schrauben und/oder Steckschlüssel (tiefe Einsätze empfohlen). • Verlängerung wird empfohlen <div style="text-align: center;">  <p>1/2" 9/16" 3/4"</p> </div> <p style="text-align: center;">UND/ODER</p> <div style="text-align: center;">  <p>1/2" 9/16" 3/4"</p> </div> <div style="text-align: center; border: 1px solid black; padding: 5px; width: fit-content; margin: 10px auto;"> <p>BÉTON 245 KG. 540 LBS.</p> </div> <ul style="list-style-type: none"> • Behälter zum Mischen <div style="text-align: center;">  </div>	<ul style="list-style-type: none"> • (2 de cada una) llaves de tuercas y/o llaves de tuercas de boca tubular y casquillos (se recomiendan casquillos profundos). • Se recomienda una extensión <div style="text-align: center;">  <p>1/2" 9/16" 3/4"</p> </div> <p style="text-align: center;">Y/O</p> <div style="text-align: center;">  <p>1/2" 9/16" 3/4"</p> </div> <div style="text-align: center; border: 1px solid black; padding: 5px; width: fit-content; margin: 10px auto;"> <p>CONCRETO 540 LIBRAS (245 KG)</p> </div> <ul style="list-style-type: none"> • Recipiente para mezclar <div style="text-align: center;">  </div>
OUTILS ET MATÉRIEL FACULTATIFS:	WEITERE NÜTZLICHE WERKZEUGE UND MATERIALIEN:	HERRAMIENTAS Y MATERIALES OPCIONALES:
<ul style="list-style-type: none"> • Petites et grandes clés anglaises <div style="text-align: center;">  </div>	<ul style="list-style-type: none"> • Große und kleine verstellbare Schraubenschlüssel <div style="text-align: center;">  </div>	<ul style="list-style-type: none"> • Llaves de tuercas ajustables grandes y pequeñas <div style="text-align: center;">  </div>

! SAFETY INSTRUCTIONS !

FAILURE TO FOLLOW THESE SAFETY INSTRUCTIONS MAY RESULT IN SERIOUS INJURY, PROPERTY DAMAGE AND WILL VOID WARRANTY.

Owner must ensure that all players know and follow these rules for safe operation of the system.

To ensure safety, do not attempt to assemble this system without following the instructions carefully. Proper and complete assembly, use and supervision is essential for proper operation and to reduce the risk of accident or injury. A high probability of serious injury exists if this system is not installed, maintained, and operated properly. Check entire box and inside all packing material for parts and/or additional instructional material. Before beginning assembly, read the instructions and identify parts using the hardware identifier and parts list in this document.

- If using a ladder during assembly, use extreme caution.
- Two (2) capable adults are recommended for this operation.
- Seat the pole sections properly. Failure to do so could allow the pole sections to separate during play.
- Before digging, contact utility company to locate underground power cables, gas, and water lines. Ensure there are no overhead power lines within 20 ft. (7 m) radius of pole location.
- Climate, corrosion, excessive use, or misuse could result in system failure.
- If technical assistance is required, contact Customer Service.
- Minimum operational height is 6'6" (1.98 m) to the bottom of backboard.
- This equipment is intended for home recreational use only and NOT excessive competitive play.
- Read and understand the warning label affixed to pole.
- The life of your basketball pole depends on many conditions. The climate, placement of the pole, the location of the pole, exposure to corrosives such as pesticides, herbicides, or salts are all important.
- Adult supervision is recommended when adjusting height.
- Serious injury could occur if teeth/face come in contact with backboard, net, or rim.

*Most injuries are caused by misuse and/or not following instructions.
Use caution when using this system.*



! CONSIGNES DE SÉCURITÉ !

SUIVEZ CES CONSIGNES DE SÉCURITÉ SOUS PEINE DE PROVOQUER DES BLESSURES GRAVES, DES DÉGÂTS MATÉRIELS ET L'ANNULATION DE LA GARANTIE..

Le propriétaire doit s'assurer que tous les joueurs connaissent et suivent ces règles d'utilisation sûre du système.

Par mesure de sécurité, n'essayez pas de monter ce système sans suivre scrupuleusement les instructions. Un montage, une utilisation et une supervision corrects et complets sont indispensables à un bon fonctionnement et à la réduction des risques d'accident ou de blessure. Il existe un haut risque de blessures graves si ce système n'est pas correctement installé, entretenu et utilisé. Vérifiez bien le carton et tout le matériel d'emballage pour y trouver toutes les pièces et/ou d'autres instructions. Avant de commencer le montage, lisez les instructions et identifiez les pièces à l'aide de la liste d'identification et de la liste des pièces de ce document.

- Si vous utilisez une échelle en cours de montage, soyez extrêmement prudent.
- Il est recommandé de s'y prendre à deux (2) (adultes) pour réaliser cette opération.
- Emboîtez correctement les sections de poteau. Elles risquent sinon de se déboîter en cours de jeu.
- Avant de creuser, contactez les fournisseurs d'électricité, gaz et eau pour situer les câbles d'alimentation et les conduites de gaz et d'eau enfouis. Assurez-vous qu'aucune ligne aérienne d'électricité ne se trouve dans un rayon de 7 m de l'emplacement du poteau.
- Les conditions climatiques, la corrosion, une utilisation excessive ou une mauvaise utilisation risquent de provoquer la panne du système.
- Pour toute assistance technique, contactez le service clientèle.
- La hauteur minimale d'utilisation est de 1,98 m (6'6") jusqu'à la base du panneau.
- Ce matériel est réservé à un but récréatif à domicile et NON PAS à un jeu extrêmement compétitif.
- Lisez et comprenez l'étiquette d'avertissement fixée au poteau.
- La durée de vie de votre poteau de basket-ball dépend de bien des facteurs. Le climat, la position du poteau, son emplacement, son exposition à des agents corrosifs tels que des pesticides, des herbicides ou des sels sont tous des facteurs importants.
- La supervision d'un adulte est recommandée pour le réglage de la hauteur.
- Risque de blessures graves si les dents ou le visage viennent heurter le panneau, le cerceau ou le filet.

*La plupart des blessures sont causées par une utilisation impropre et/ou le non-respect des instructions.
Soyez prudent lorsque vous utilisez ce système.*

! SICHERHEITSHINWEISE !

EIN MISSACHTEN DIESER SICHERHEITSHINWEISE KANN ZU SCHWEREN VERLETZUNGEN UND/ODER SACHSCHÄDEN FÜHREN UND MACHT DIE GARANTIE UNWIRKSAM.

Der Eigentümer muss sicherstellen, dass alle Spieler diese Regeln für einen sicheren Betrieb des Systems kennen und befolgen.

Aus Sicherheitsgründen darf dieses System nur unter sorgfältiger Beachtung der Anleitung zusammengebaut werden. Eine ordnungsgemäße und vollständige Montage, Verwendung und Aufsicht ist für den richtigen Betrieb und zur Reduzierung des Unfall- oder Verletzungsrisikos absolut erforderlich. Bei einer unsachgemäßen Installation und Wartung und bei einem falschen Betrieb dieses Systems besteht ein hohes Risiko schwerer Verletzungen. Den ganzen Karton und alle darin befindlichen Verpackungsmaterialien auf Bauteile und/oder zusätzliche Anleitungen inspizieren. Vor Beginn des Zusammenbaus die Anleitung durchlesen und anhand des Schlüssels zur Identifizierung der Befestigungsteile und der Teilliste in diesem Dokument die einzelnen Bauteile bestimmen.

- Bei Gebrauch einer Leiter während des Zusammenbaus extrem vorsichtig vorgehen.
- Diese Arbeit sollte von zwei (2) dazu fähigen Erwachsenen ausgeführt werden.
- Die einzelnen Stangenteile richtig zusammenfügen, um eine Trennung der Stangenteile voneinander beim Spielbetrieb zu vermeiden.
- Vor irgendwelchen Grabungen die entsprechenden Versorgungsunternehmen verständigen, um sich über den Verlauf unterirdischer Strom-, Gas- und Wasserleitungen informieren zu lassen. Sicherstellen, dass in einem 7 m (20 Fuß)-Radius vom Aufstellort der Stange keine Oberleitungen verlaufen.
- Klimatische Bedingungen, Korrosion, übermäßiger Gebrauch oder Fehlgebrauch kann zu Systemstörungen führen.
- Technische Unterstützung kann vom Kundendienst angefordert werden.
- Die Mindestspielhöhe beträgt 1,98 m (6,5 Fuß) bis zum unteren Rand der Korbwand.
- Diese Vorrichtung ist nur für den Freizeitgebrauch zu Hause, NICHT aber für ein übermäßig wettkampfbetontes Spiel vorgesehen.
- Den an der Stange angebrachten Warnaufkleber aufmerksam lesen.
- Die Nutzungsdauer Ihrer Basketballstange hängt von zahlreichen äußeren Umständen ab. Klimabedingungen, Platzierung und Aufstellort der Stange, Angriffe durch korrodierende Substanzen wie Ungeziefer- und Pflanzvernichtungsmittel oder Salz - all das sind wichtige Faktoren.
- Alle Höhenverstellungen sollten von Erwachsenen beaufsichtigt werden.
- Der Kontakt von Zähnen/Gesicht mit der Korbwand, dem Korbrand oder dem Netz kann schwere Verletzungen zur Folge haben.

*Die meisten Verletzungen werden durch einen Fehlgebrauch bzw. ein Missachten der Anleitungen verursacht.
Bei der Verwendung dieses Systems vorsichtig vorgehen.*

! INSTRUCCIONES DE SEGURIDAD !

EL INCUMPLIMIENTO DE ESTAS INSTRUCCIONES DE SEGURIDAD PUEDE DAR COMO RESULTADO LESIONES GRAVES, DAÑOS MATERIALES Y ANULAR LA GARANTÍA.

El propietario debe asegurarse de que todos los jugadores conozcan y obedezcan estas reglas para la operación segura del sistema.

Por su seguridad, no intente montar este sistema sin seguir cuidadosamente las instrucciones. Es esencial el montaje completo, y el uso y la supervisión adecuados para la operación correcta del sistema y para reducir el riesgo de accidentes o lesiones. Existe una alta probabilidad de sufrir lesiones graves si este sistema no se instala, mantiene y opera adecuadamente. Revise toda la caja y el interior de todo el material de embalaje para encontrar todas las piezas y/o material instructivo adicional. Antes de comenzar el montaje, lea las instrucciones e identifique las piezas usando el identificador de herraje y la lista de piezas contenidos en este documento.

- Si utiliza una escalera de mano durante el montaje, tenga mucho cuidado.
- Se recomienda que dos (2) adultos capaces realicen esta operación.
- Asiente correctamente las secciones del poste. Si no lo hace, las secciones del poste podrían separarse durante el juego.
- Antes de excavar, comuníquese con las compañías de servicios públicos para ubicar los cables eléctricos y las tuberías de gas y de agua subterráneos. Asegúrese de que no haya líneas eléctricas suspendidas en un radio de 20 pies (7 m) de la ubicación del poste.
- El clima, la corrosión, el uso excesivo y el mal uso podrían ocasionar la falla del sistema.
- Si requiere asistencia técnica, comuníquese con el Departamento de Servicio al Cliente.
- La altura mínima de operación es de 6 pies y 6 pulgadas (1.98 m) hasta la parte inferior del respaldo.
- Este equipo está diseñado únicamente para uso recreativo en el hogar y NO para juego competitivo excesivo.
- Lea y entienda la etiqueta de advertencia adherida en el poste.
- La vida útil de su poste de baloncesto depende de muchas condiciones. El clima, la colocación del poste, la ubicación del poste, la exposición a sustancias corrosivas tales como pesticidas, herbicidas o sales son factores importantes.
- Se recomienda que el ajuste de la altura se realice bajo la supervisión de un adulto.
- Si los dientes o la cara entran en contacto con el respaldo, la red o el borde, se puede sufrir una lesión grave.

La mayoría de las lesiones son causadas por el uso inadecuado y/o por el incumplimiento de las instrucciones. Tenga cuidado cuando use este sistema.



WARNING

Read and understand warnings listed below before using this product.
Failure to follow these warnings may result in serious injury and/or property damage.

Owner must ensure that all players know and follow these rules for safe operation of the system.

- DO NOT HANG on the rim or any part of the system including backboard, support braces or net.
- During play, especially when performing dunk type activities, keep player's face away from the backboard, rim and net. Serious injury could occur if teeth/face come in contact with backboard, rim or net.
- Do not slide, climb, shake or play on base and/or pole.
- When adjusting height or moving system, keep hands and fingers away from moving parts.
- Do not allow children to move or adjust system.
- During play, do not wear jewelry (rings, watches, necklaces, etc.). Objects may entangle in net.
- Keep organic material away from pole base. Grass, litter, etc. could cause corrosion and/or deterioration.
- Check pole system for signs of corrosion (rust, pitting, chipping) and repaint with exterior enamel paint. If rust has penetrated through the steel anywhere, replace pole immediately.
- Check system before each use for proper ballast, loose hardware, excessive wear and signs corrosion and repair before use.
- Check system before each use for instability.
- Never play on damaged equipment.
- Keep pole top covered with cap at all times.
- See instruction manual for proper installation and maintenance.

SPALDING
P.O. Box 1188, 1188-715-439

HYDRA-RIB
Art. ECUA 1.800-58-5214

RUSSELL
ATHLETIC

HUFFY SPORTS
N.P. 58000 0005



AVERTISSEMENT

Lisez les avertissements indiqués ci-dessous avant d'utiliser ce produit.
sous peine d'encourir des blessures graves et/ou des dégâts matériels.

Le propriétaire du système doit s'assurer que tous les joueurs connaissent et suivent ces consignes d'utilisation sûre du système.

- NE VOUS SUSPENDREZ PAS sur le cerceau ou sur toute autre partie du système, y compris le panneau, les supports ou le filet.
- Durant le jeu, en particulier lorsque vous faites des smash, gardez le visage à l'écart du panneau, du cerceau et du filet.
- Des blessures graves sont possibles si les dents ou le visage venaient à entrer en contact avec le panneau, le cerceau ou le filet.
- Ne glissez et ne montez pas sur le poteau, ne le secouez pas et ne jouez pas dessus.
- Lorsque vous réglez la hauteur ou que vous déplacez le système, gardez les mains et les doigts à l'écart des pièces en mouvement.
- Ne laissez pas des enfants déplacer ou régler le système.
- Avant le jeu, retirez vos bijoux (bagues, montres, colliers, etc.). Ces objets risquent de se prendre dans le filet.
- Maintenez les substances organiques à l'écart du socle du poteau. L'herbe, les déchets, etc. risquent de causer la corrosion et/ou la détérioration du système.
- Vérifiez l'état du système (signes de corrosion comme rouille, piqures, écaillage) et repeignez avec de la peinture email pour extérieurs. Si la rouille a pénétré en tout point de l'acier, remplacez immédiatement le poteau.
- Vérifiez le système avant chaque utilisation (lest, visserie mal serrée, usure excessive et signes de corrosion) et réparez avant utilisation.
- Vérifiez la stabilité du système avant chaque utilisation.
- Ne jouez jamais sur du matériel abîmé.
- Maintenez le poteau bouché à tout moment.
- Pour les instructions d'installation et d'entretien, reportez-vous au guide fourni.

SPALDING
P.O. Box 1188, 1188-715-439

HYDRA-RIB
Art. ECUA 1.800-58-5214

RUSSELL
ATHLETIC

HUFFY SPORTS
N.P. 58000 0005



ACHTUNG

Vor Gebrauch dieses Produkts die nachstehenden Warnhinweise lesen und beachten.
Ein Missachten dieser Warnung kann zu schweren Verletzungen und/oder Sachschäden führen

Der Eigentümer muss sicherstellen, dass alle Spieler diese Regeln für einen sicheren Betrieb des Systems kennen und befolgen.

- o NICHT am Korbrand oder irgendeinem anderen Teil des Systems, einschli. Korbrand, Stützstreben oder Netz HÄNGEN.
- o Während des Spielbetriebes, besonders bei Slam-Dunk-Manövern, müssen die Spieler ihr Gesicht vor Korbrand, Korbrand und Netz fernhalten. Der Kontakt von Zähnen/Gesicht mit der Korbrand, dem Korbrand oder dem Netz kann schwere Verletzungen zur Folge haben.
- o Nicht auf der Stange entlang rutschen, klettern, daran rütteln oder damit spielen.
- o Beim Einstellen der Höhe Hände und Finger von beweglichen Teilen fernhalten.
- o Kindern sollte das Verschieben oder Einstellen des Systems nicht gestattet werden.
- o Beim Spielen keinen Schmutz (Ringe, Armbanduhr, Halsketten usw.) tragen. Gegenstände dieser Art können sich im Netz verfangen.
- o Organische Materialien vom Stangensockel fernhalten. Gras, Abfälle usw. können Korrosion und/oder Abbauerscheinungen verursachen.
- o Das Stangensystem auf Anzeichen von Korrosion (Rost, Narbenbildung, Abblättern) untersuchen und mit Hartlack neu lackieren. Wenn sich Rost an irgendeiner Stelle durch den Stahl durchgefressen hat, ist die Stange sofort auszutauschen.
- o Das System vor jedem Gebrauch auf den richtigen Ballast, lose Befestigungsteile, übermäßige Abnutzungerscheinungen und Anzeichen von Korrosion untersuchen; vor jedem Einsatz entsprechende Korrekturmaßnahmen bzw. Reparaturen durchführen.
- o Die Stabilität des Systems muss vor jedem Gebrauch überprüft werden.
- o Niemals an bzw. mit einer beschädigten Ausrüstung spielen.
- o Das obere Stangeneende muss jederzeit mit einer Kappe abgedeckt sein.
- o Hinweise zur ordnungsgemäßen Installation sind dem Gebrauchshandbuch zu entnehmen.

SPALDING
P.O. Box 1188, 1188-715-439

HYDRA-RIB
Art. ECUA 1.800-58-5214

RUSSELL
ATHLETIC

HUFFY SPORTS
N.P. 58000 0005



ADVERTENCIA

Lea y entienda las advertencias que se encuentran a continuación antes de usar este producto.
Si no se observan estas advertencias se podrían causar lesiones graves y/o daños materiales.

El propietario debe asegurarse de que todos los jugadores conozcan y obedezcan estas reglas para la operación segura del sistema.

- NO SE CUELGUE del borde ni de ninguna parte del sistema, inclusive el respaldado, las abrazaderas de apoyo y la red.
- Durante el juego, especialmente cuando se realizan actividades de tipo clavada (dunk), el jugador debe mantener la cara alejada del respaldado, el borde y la red. Si los dientes o la cara entran en contacto con el respaldado o el borde o la red, se puede sufrir una lesión grave.
- Durante el juego, especialmente cuando se realizan actividades de tipo clavada (dunk), el jugador debe mantener la cara alejada del respaldado, el borde y la red. Si los dientes o la cara entran en contacto con el respaldado o el borde o la red, se puede sufrir una lesión grave.
- No se deslice, suba, sacuda ni juegue en el poste.
- Al ajustar la altura mantenga las manos y los dedos alejados de las partes móviles.
- No permita que los niños muevan o ajusten el sistema.
- Durante el juego, no use joyería (anillos, relojes, collares, etc.) Estos objetos se podrían atorar en la red.
- Mantenga los materiales orgánicos alejados de la base del poste. El césped, la basura, etc. podrían causar corrosión y/o deterioro de la base del poste.
- Revise que el sistema del poste no tenga señales de corrosión (oxidación, picaduras, descoloración) y si las tiene vuelva a pintarlas con pintura de esmalte para exteriores. Si la corrosión penetra a través del acero en cualquier área, reemplácelo inmediatamente el poste.
- Antes de cada uso revise el sistema para verificar que esté adecuadamente equilibrado que no tenga herraje suelto, desgaste excesivo ni signos de debilidad y repárelo si es necesario.
- Verifique la estabilidad del sistema antes de cada uso.
- Nunca juegue en equipo dañado.
- Siempre mantenga la parte superior del poste cubierta con las tapas.

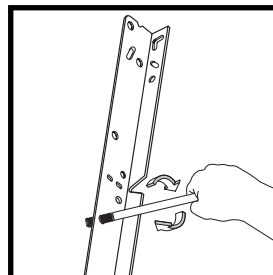
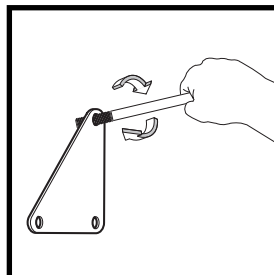
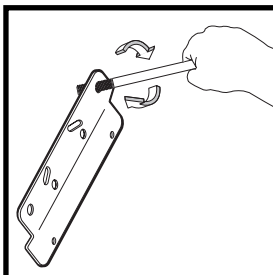
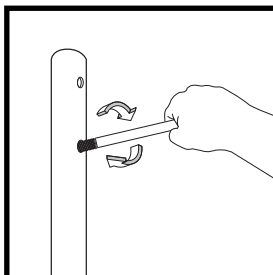
SPALDING
P.O. Box 1188, 1188-715-439

HYDRA-RIB
Art. ECUA 1.800-58-5214

RUSSELL
ATHLETIC

HUFFY SPORTS
N.P. 58000 0005

**BEFORE YOU START!
AVANT DE COMMENCER !
VORBEREITENDE MASSNAHMEN
¡ANTES DE COMENZAR!**



To ensure optimal playability of backboard system, a close tolerance fit between the elevator components and hardware is required. Test-fit large bolts into large holes of elevator tubes, backboard brackets, and triangle plates. Carefully rock them in a circular motion to ream out any excess paint from holes if necessary.

Not all items pictured are included with every model.

Pour garantir l'utilisation optimale du panneau, les composants du système élévateur et la visserie doivent être bien ajustés (serrés). À titre d'essai, insérez les gros boulons dans les gros trous des tubes du système élévateur, des supports du panneau et des plaques triangulaires. Basculez-les avec précaution en imprimant un mouvement circulaire pour éliminer l'excédent de peinture des trous, si nécessaire.

Les composants illustrés ici ne sont pas tous fournis avec chaque modèle.

Um sicherzustellen, dass das Korbwandssystem optimal für den Spielbetrieb geeignet ist, müssen die Komponenten der Verlängerungsvorrichtung und die verschiedenen Befestigungsteile fest miteinander verschraubt werden. Große Schrauben zur Probe in die großen Löcher der Verlängerungsröhre, Korbwandklammern und Dreiecksplatte stecken und diese vorsichtig in einer Kreisbewegung hin- und herbewegen, um eventuelle Farbrückstände aus den Bohrungen zu entfernen.

Nicht jedem Modell sind alle abgebildeten Teile beige packt.

Para asegurar el óptimo rendimiento del sistema del respaldo en el juego, se requiere un ajuste de tolerancia estrecha entre los componentes del elevador y el herraje. Pruebe el ajuste de los pernos grandes en los orificios grandes de los tubos elevadores, soportes del respaldo y placas triangulares. Cuidadosamente muévalos en círculos para eliminar cualquier exceso de pintura de los orificios, si es necesario.

No todos los artículos ilustrados se incluyen con cada modelo.

NOTICE TO ASSEMBLERS

Adult Assembly Required. Dispose of ALL packaging materials promptly. As with all products, periodically inspect for loose small parts.

ALL basketball systems, including those used for DISPLAYS, MUST be assembled and installed according to instructions. Failure to follow instructions could result in SERIOUS INJURY. It is NOT acceptable to devise a makeshift support system.

AVIS AUX PERSONNES CHARGÉES DU MONTAGE

Assemblage exclusivement réservé à un adulte. Jetez TOUT le matériel d'emballage dans les plus brefs délais. Comme pour tous les produits pour enfants, inspectez périodiquement le serrage des pièces de petite taille.

TOUS les systèmes de basket-ball, y compris ceux utilisés en EXPOSITION, DOIVENT être assemblés et installés conformément aux instructions. Suivez ces instructions sous peine d'encourir des BLESSURES GRAVES. Il est INACCEPTABLE de composer un système de soutien de fortune.

HINWEIS FÜR DIE PERSONEN, DIE DEN ZUSAMMENBAU DURCHFÜHREN

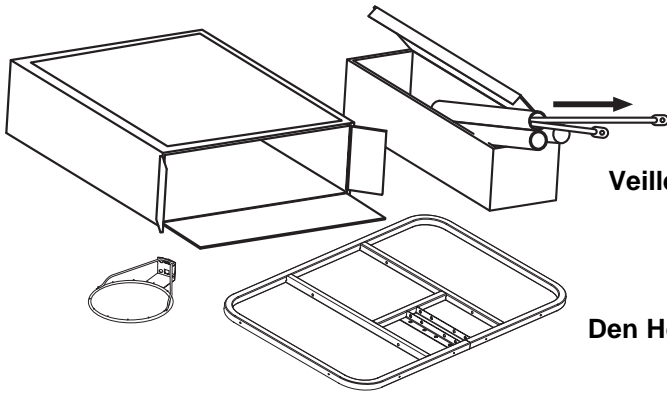
Zusammenbau nur durch Erwachsene. ALLE Verpackungsmaterialien sofort wegwerfen. Wie alle Produkte muss auch dieses regelmäßig auf lose Kleinteile inspiziert werden.

ALLE Basketballsysteme, einschließlich der zu AUSSTELLZWECKEN benutzten Systeme, MÜSSEN gemäß den Anleitungen zusammengebaut und aufgestellt werden. Ein Missachten dieser Anleitungen kann SCHWERE VERLETZUNGEN zur Folge haben. Zum Beschweren darf NICHT zu irgendwelchen Notbehelfsmaßnahmen gegriffen werden.

AVISO PARA LAS PERSONAS QUE REALIZAN EL MONTAJE

Es necesario que el montaje sea realizado por adultos. Deseche inmediatamente TODOS los materiales de embalaje. Al igual que con cualquier producto, inspeccione periódicamente para verificar que todas las piezas pequeñas estén firmemente apretadas.

TODOS los sistemas de baloncesto, inclusive los de EXHIBICIÓN, DEBEN estar montados e instalados de acuerdo con las instrucciones. Si no se siguen las instrucciones se podría ocasionar una LESIÓN SERIA. NO es aceptable improvisar un sistema de soporte temporal.



IMPORTANT!

Remove all contents from boxes.
Be sure to check inside pole sections,
hardware and additional parts are packed inside.

IMPORTANT!

Videz entièrement les boîtes.
Veillez à vérifier l'intérieur des sections de poteau. La quincaillerie et
des pièces supplémentaires sont emballées à l'intérieur.

WICHTIG!

Die Kartons vollständig auspacken.
Den Hohlraum in den Stangenteilen inspizieren. Dort sind Befestigungs-
und andere Kleinteile verpackt.

¡IMPORTANTE!

Saque todo el contenido de las cajas.
Asegúrese de revisar el interior de las secciones del poste. Ahí se han
empacado herraje y piezas adicionales.



Questions or Missing Parts?

DON'T go back to the store!

Call TOLL-FREE Customer Service
number listed on the front page!



Fragen oder fehlende Teile?

Gehen Sie NICHT zum Laden zurück!

Rufen Sie die GEBÜHRENFREIE Telefonnummer
(in den USA und Kanada) auf der Vorderseite an!



Des questions ou des
pièces manquantes ?

NE RETOURNEZ PAS au magasin !

Appelez le numéro du service clientèle
(NUMÉRO GRATUIT) qui figure en première page!



¿Tiene preguntas o le faltan piezas?

¡NO regrese a la tienda!

¡Llame al número telefónico GRATUITO de Servicio
al Cliente que se indica en la primera página!

WARNING: IF YOUR SYSTEM IS EQUIPPED WITH AN ACRYLIC BACKBOARD, EXAMINE BACKBOARD FOR ANY DAMAGE THAT MAY HAVE OCCURRED DURING SHIPMENT. CRACKS IN THE BACKBOARD COULD RESULT IN SUDDEN BREAKAGE. IF BACKBOARD IS DAMAGED IN ANY WAY PRIOR TO OR AFTER ASSEMBLY, CALL TOLL-FREE NUMBER:

U.S. 1-800-558-5234; CANADA: 1-800-284-8339; <http://www.huffysports.com>

AVERTISSEMENT: SI VOTRE SYSTÈME EST ÉQUIPÉ D'UN PANNEAU EN ACRYLIQUE, EXAMINEZ-LE BIEN POUR VOUS ASSURER QU'IL N'A PAS ÉTÉ ENDOMMAGÉ EN COURS DE TRANSPORT. S'IL EST FISSURÉ, IL RISQUE DE SE CASSER SUBITEMENT. SI LE PANNEAU EST ENDOMMAGÉ D'UNE QUELCONQUE MANIÈRE AVANT OU APRÈS L'ASSEMBLAGE, APPELEZ LE NUMÉRO SANS FRAIS :

États-Unis 1-800-558-5234 ; CANADA : 1-800-284-8339 ;
<http://www.huffysports.com>

WARNUNG: BEI EINEM MIT EINER ACRYL-RÜCKWAND AUSGESTATTETEN SYSTEM DIE KORBWAND AUF EVENTUELLE SCHÄDEN UNTERSUCHEN, DIE WÄHREND DES VERSANDS EINGETRETEN SEIN KÖNNEN. SPRÜNGE IN DER KORBWAND KÖNNEN ZU DEREN PLÖTZLICHEM BRUCH FÜHREN. WENN DIE KORBWAND VOR ODER NACH DEM ZUSAMMENBAU IN JEGLICHER WEISE BESCHÄDIGT WIRD, RUFEN SIE DIE FOLGENDE GEBÜHRENFREIE TELEFONNUMMER AN:

Innerhalb der USA: 1-800-558-5234; innerhalb KANADAS: 1-800-284-8339;
<http://www.huffysports.com>

ADVERTENCIA: SI SU SISTEMA ESTÁ EQUIPADO CON UN RESPALDO DE ACRÍLICO, EXAMINE EL RESPALDO PARA VERIFICAR QUE NO HAYA SUFRIDO DAÑOS DURANTE EL TRANSPORTE. LA PRESENCIA DE GRIETAS EN EL RESPALDO PODRÍA OCASIONAR SU ROMPIMIENTO REPENTINO. SI EL RESPALDO SE DAÑA DE ALGUNA MANERA ANTES O DESPUÉS DE SU MONTAJE, LLAME AL NÚMERO TELEFÓNICO SIN COSTO:

EE. UU. 1-800-558-5234; CANADÁ: 1-800-284-8339;
<http://www.huffysports.com>

PRODUCT REGISTRATION:

Please remember to complete your product registration form on-line at:

www.huffysports.com/customer_support/product_registration.

ENREGISTREMENT DU PRODUIT :

Rappelez-vous de remplir votre formulaire d'inscription du produit en ligne sur la page

www.huffysports.com/customer_support/product_registration.

PRODUKTREGISTRIERUNG:

Bitte vergessen Sie nicht, das Produktregistrierungsformular online unter

www.huffysports.com/customer_support/product_registration auszufüllen.

REGISTRO DEL PRODUCTO:

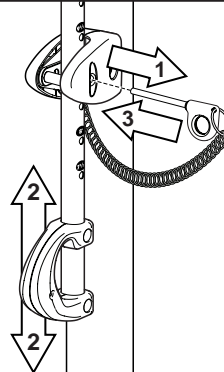
Por favor recuerde completar en línea el formulario de registro de su producto en:

www.huffysports.com/customer_support/product_registration.

HEIGHT ADJUSTMENT

TO ADJUST BACKBOARD:

1. While holding handle, remove pin.
2. Move elevator up or down to desired height.
3. Replace pin full length to lock system at desired height.

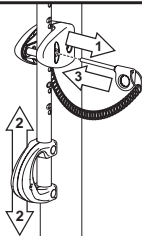


201251 2/99

RÉGLAGE DE LA HAUTEUR

POUR AJUSTER LE PANNEAU :

1. Tout en tenant la poignée, retirez la goupille.
2. Montez ou abaissez le système élévateur jusqu'à la hauteur voulue.
3. Remettez la goupille à sa place en l'enfonçant à fond, pour bloquer le système à la hauteur désirée.

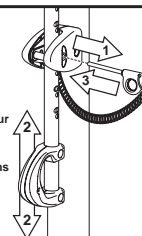


201251 2/99

HÖHENEINSTELLUNG

EINSTELLEN DER KORBWAND:

1. Bei festgehaltenem Griff den Stift herausziehen.
2. Die Verlängerungsvorrichtung bis zur gewünschten Höhe nach oben oder unten verschieben.
3. Den Stift zum Verriegeln des Systems auf der gewünschten Höhe ganz hineinschieben.

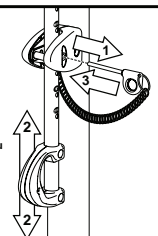


201251 2/99

AJUSTE DE LA ALTURA

PARA AJUSTAR EL RESPALDO:

1. Mientras sujeta la manija, quite el pasador.
2. Mueva el elevador hacia arriba o hacia abajo a la altura deseada.
3. Vuelva a colocar el pasador a toda su longitud para fijar el sistema a la altura deseada.



201251 2/99

PARTS LIST - See Hardware Identifier

<input checked="" type="checkbox"/> <u>Item</u>	<u>Qty.</u>	<u>Part No.</u>	<u>Description</u>	<input checked="" type="checkbox"/> <u>Item</u>	<u>Qty.</u>	<u>Part No.</u>	<u>Description</u>
<input type="checkbox"/>	1	FR908123	Top Pole Section	<input type="checkbox"/>	28	2	900183 Elevator Tube, Lower-Long
<input type="checkbox"/>	2	FR918125	Middle Pole Section	<input type="checkbox"/>	29	2	204838 Spring, Elevator
<input type="checkbox"/>	3	FR908124	Bottom Pole Section	<input type="checkbox"/>	30	2	904807 Elevator Tube, Upper-Short
<input type="checkbox"/>	4	202800	Ground Sleeve	<input type="checkbox"/>	31	1	588000 Warning Label
<input type="checkbox"/>	5	202801	Ground Sleeve Cap				FR588000
<input type="checkbox"/>	6	203279	Anti-Skid Tape	<input type="checkbox"/>	32	1	Rim
<input type="checkbox"/>	7	203053	Carriage Bolt, 5/16-18 x 4 Long	<input type="checkbox"/>	33	1	204832 Bracket, Pole Mount
<input type="checkbox"/>	8	203100	Hex Flange Nut, 5/16-18	<input type="checkbox"/>	34	1	Net
<input type="checkbox"/>	9	206360	Bolt, Hex Head, 3/8-16 x 2-5/8 Long	<input type="checkbox"/>	35	1	201251 Label, Height Adjustment
<input type="checkbox"/>	10	203232	Washer, Metal, 3/4" O.D.				FR201251
<input type="checkbox"/>	11	203063	Nylon Insert Lock Nut, 3/8-16	<input type="checkbox"/>	36	1	207103 Cap,Pole, 3.5" X .75"
<input type="checkbox"/>	12	204858	Spacer, Biscuit, Plastic	<input type="checkbox"/>	37	1	204855 Handle, Left
<input type="checkbox"/>	13	204857	Spacer, Metal 1/2" O.D. x 1.44 Long	<input type="checkbox"/>	38	1	204856 Handle, Right
<input type="checkbox"/>	14	204859	Cover, Spring	<input type="checkbox"/>	39	2	201683 Spacer, Black, 1.5 Long
<input type="checkbox"/>	15	203038	Carriage Bolt, 5/16-18 x 2-3/4 Long	<input type="checkbox"/>	40	1	206990 Reinforcement Bracket
<input type="checkbox"/>	16	204850	Pin, Locking	<input type="checkbox"/>	41	1	900033 Slam Jam Bracket, Black
<input type="checkbox"/>	17	204853	Lanyard, Black Coil	<input type="checkbox"/>	42	1	203796 Bolt, "Tee" 3/8 - NC x 5 Long
<input type="checkbox"/>	18	908152	Exacta Height Assembly	<input type="checkbox"/>	43	1	200318 Bracket Reinforcement, Slam Jam
<input type="checkbox"/>	19	204872	Label, Height Indicator	<input type="checkbox"/>	44	1	203472 Spring, Black, Slam Jam
<input type="checkbox"/>	20	203103	Carriage Bolt, 5/16-18 x 2 Long	<input type="checkbox"/>	45	1	203470 Washer, Flat 5/8 I.D. x 1-1/2 O.D.
<input type="checkbox"/>	21	204803	Screw, Phillips Head	<input type="checkbox"/>	46	1	203795 Nut, Special, Slam Jam
<input type="checkbox"/>	22	202862	Spacer, .53 ID x 1.19 Long	<input type="checkbox"/>	47	4	205528 Bolt, Hex-Flange 5/16-18 x 1" Long
<input type="checkbox"/>	23	206311	Spacer, .53 I.D. x .65 O.D. x .5 Long	<input type="checkbox"/>	48	1	202795 Logo, NBA
<input type="checkbox"/>	24	206340	Nylon Insert Lock Nut, 1/2-13	<input type="checkbox"/>	49	1	200504 Cover, Red
<input type="checkbox"/>	25	90096401	Board Bracket				200503 Cover, Black
<input type="checkbox"/>	26	204961	Bolt, Hex Head, 3/8-16 x 0.625 Long	<input type="checkbox"/>	50	2	200520 Self Tapping Screw
<input type="checkbox"/>	27	206244	Bolt, Hex Head 1/2-13 x 8 Long	<input type="checkbox"/>	51	2	204159 Rebar Centering Spacer
				<input type="checkbox"/>	52	1	903601 Rebar

* You may have extra parts with this model.

LISTE DES PIÈCES - Voir légende

<input checked="" type="checkbox"/> <u>Légende</u>	<u>Qté</u>	<u>No de réf.</u>	<u>Description</u>	<input checked="" type="checkbox"/> <u>Légende</u>	<u>Qté</u>	<u>No de réf.</u>	<u>Description</u>
<input type="checkbox"/>	1	FR908123	Section de poteau supérieure	<input type="checkbox"/>	28	2	900183 Tube du système élévateur, inférieur (long)
<input type="checkbox"/>	2	FR918125	Section de poteau centrale	<input type="checkbox"/>	29	2	204838 Ressort, système élévateur
<input type="checkbox"/>	3	FR908124	Section de poteau inférieure	<input type="checkbox"/>	30	2	904807 Tube du système élévateur, supérieur (court)
<input type="checkbox"/>	4	202800	Moitié du manchon de fixation au sol	<input type="checkbox"/>	31	1	588000 Étiquette d'avertissement
<input type="checkbox"/>	5	202801	Capuchon du manchon de fixation au sol				FR588000
<input type="checkbox"/>	6	203279	Ruban antidérapant	<input type="checkbox"/>	32	1	Cerceau
<input type="checkbox"/>	7	203053	Boulon ordinaire, 5/16-18 x 4 long.	<input type="checkbox"/>	33	1	204832 Support de poteau
<input type="checkbox"/>	8	9* 203100	Ecrou, bride à six pans, 5/16-18	<input type="checkbox"/>	34	1	Filet
<input type="checkbox"/>	9	206360	Boulon, tête à six pans, 3/8-16 x 66 mm (long.)	<input type="checkbox"/>	35	1	201251 Etiquette, échelle de hauteur
<input type="checkbox"/>	10	203232	Rondelle, plate, D.E. 3/8 x 3/4				FR201251
<input type="checkbox"/>	11	203063	Contre-écrou en nylon, 3/8-16	<input type="checkbox"/>	36	1	207103 Capuchon de poteau
<input type="checkbox"/>	12	204858	Entretoise plastique triple	<input type="checkbox"/>	37	1	204855 Poignée gauche
<input type="checkbox"/>	13	204857	Entretoise métallique, 1/2" x 1.44" (long)	<input type="checkbox"/>	38	1	204856 Poignée droite
<input type="checkbox"/>	14	204859	Couvre-ressort, côté gauche	<input type="checkbox"/>	39	2	201683 Entretoise, D.I. 0,530 x 1.5 (long.)
<input type="checkbox"/>	15	203038	Boulon ordinaire, 5/16-18 x 2,75 long.	<input type="checkbox"/>	40	1	206990 Support de renforcement
<input type="checkbox"/>	16	204850	Goupille de blocage	<input type="checkbox"/>	41	1	900033 Support Slam Jam, noir
<input type="checkbox"/>	17	204853	Cordon spiralé noir	<input type="checkbox"/>	42	1	203796 Boulon à T, 3/8-16 x 12,7 cm (long.)
<input type="checkbox"/>	18	908152	Ensemble hauteur Exacta	<input type="checkbox"/>	43	1	200318 Support, S/J, renforcement
<input type="checkbox"/>	19	204872	Étiquette, indication de hauteur	<input type="checkbox"/>	44	1	203472 Ressort, noir, Slam Jam
<input type="checkbox"/>	20	203103	Boulon ordinaire, 5/16-18 x 2 long.	<input type="checkbox"/>	45	1	203470 Rondelle, plate, Slam Jam
<input type="checkbox"/>	21	204803	Vis cruciforme	<input type="checkbox"/>	46	1	203795 Écrou, spécial, Slam Jam
<input type="checkbox"/>	22	202862	Entretoise, plastique, .53 D.I., 1-1/4 (long.)	<input type="checkbox"/>	47	4	205528 Boulon, six pans, 5/16-18 x 2,54 cm (long.)
<input type="checkbox"/>	23	206311	plus Spatial, en matière plastique, .530 JE D. x .50 Long	<input type="checkbox"/>	48	1	202795 Etiquette, logo, NBA
<input type="checkbox"/>	24	206340	Contre-écrou en nylon, 1/2-13	<input type="checkbox"/>	49	1	200504 Protection, rouge
<input type="checkbox"/>	25	90096401	Support de panneau (noir)				200503 Protection, noir
<input type="checkbox"/>	26	204961	Boulon, tête à six pans, 3/8-16 x 16 (long.)	<input type="checkbox"/>	50	2	200520 Vis autotaraudeuse, #8 x 1/2
<input type="checkbox"/>	27	206244	Boulon, tête à six pans, 1/2-13 x 203 mm (long.)	<input type="checkbox"/>	51	2	204159 Pince, plastique, support de barre d'armature
				<input type="checkbox"/>	52	1	903601 Barre d'armature

* Des pièces supplémentaires sont peut-être fournies avec ce modèle.

TEILELISTE - Siehe Teileschlüssel

<input checked="" type="checkbox"/> <u>Nr.</u> <u>Anz.</u> <u>Teilenummer</u> <u>Beschreibung</u>	<input checked="" type="checkbox"/> <u>Nr.</u> <u>Anz.</u> <u>Teilenummer</u> <u>Beschreibung</u>
<input type="checkbox"/> 1 1 FR908123 Oberes Stangenteil	<input type="checkbox"/> 27 6 206244 Sechskantkopfschraube, 1/2-13 x 8 Länge
<input type="checkbox"/> 2 1 FR918125 Mittleres Stangenteil	<input type="checkbox"/> 28 2 900183 Unteres langes Verlängerungsrohr
<input type="checkbox"/> 3 1 FR908124 Unteres Stangenteil	<input type="checkbox"/> 29 2 204838 Verlängerungsfeder
<input type="checkbox"/> 4 2 202800 Bodenmuffenhälfte	<input type="checkbox"/> 30 2 904807 Oberes kurzes Verlängerungsrohr
<input type="checkbox"/> 5 1 202801 Bodenmuffenabdeckung	<input type="checkbox"/> 31 1 588000 Warnaufkleber
<input type="checkbox"/> 6 1 203279 Rutschfestes Band	
<input type="checkbox"/> 7 2 203053 Schlossschraube, 5/16-18 x 4 Länge	
<input type="checkbox"/> 8 9* 203100 Sechskant-Flanschmutter, 5/16-18	<input type="checkbox"/> 32 1 FR588000 Korbrand
<input type="checkbox"/> 9 4 206360 Sechskantkopfschraube, 3/8-16 x 2.625 Zoll Länge	<input type="checkbox"/> 33 1 204832 Stangenmontageklammer
<input type="checkbox"/> 10 4 203232 Unterlegscheibe, Metall, 3/4 Zoll AD	<input type="checkbox"/> 34 1 Netz
<input type="checkbox"/> 11 8 203063 Nylon-Einschraubgegenmutter, 3/8-16	<input type="checkbox"/> 35 1 201251 Höheneinstellkleber
<input type="checkbox"/> 12 2 204858 Abstandsstück, rund, Plastik	
<input type="checkbox"/> 13 2 204857 Abstandsstück, Metall, 1/2 Zoll AD x 1,44 Zoll Länge	<input type="checkbox"/> 36 1 FR201251 Stangenendkappe
<input type="checkbox"/> 14 2 204859 Stiftschiebeabdeckung	<input type="checkbox"/> 37 1 207103 Griff, links
<input type="checkbox"/> 15 1* 203038 Schlossschraube, 5/16-18 x 2-3/4 Länge	<input type="checkbox"/> 38 1 204856 Griff, rechts
<input type="checkbox"/> 16 1 204850 Verriegelungsstift	<input type="checkbox"/> 39 2 201683 Abstandsstück, 0,530 ID x 1,5 Länge
<input type="checkbox"/> 17 1 204853 Abzugsleine, schwarze Rolle	<input type="checkbox"/> 40 1 206990 Verstärkungshalterung
<input type="checkbox"/> 18 1 908152 Exacta-Höheneinstellkomponenten	<input type="checkbox"/> 41 1 900033 Slam Jam-Halterung, schwarz
<input type="checkbox"/> 19 1 204872 Höhenanzeigeaufkleber	<input type="checkbox"/> 42 1 203796 T-Nutenschraube, 3/8-16 x 5 Zoll Länge
<input type="checkbox"/> 20 2 203103 Schlossschraube, 5/16-18 x 2 Länge	<input type="checkbox"/> 43 1 200318 Slam Jam-Verstärkungshalterung
<input type="checkbox"/> 21 1 204803 Kreuzschlitz-Kopfschraube	<input type="checkbox"/> 44 1 203472 Slam Jam-Feder, schwarz
<input type="checkbox"/> 22 4 202862 Abstandsstück, Plastik, 1,19 Zoll Länge	<input type="checkbox"/> 45 1 203470 Flache Slam Jam-Unterlegscheibe
<input type="checkbox"/> 23 4 206311 Abstandsstück, Kunststoff, .530 ICH D. x .50 Länge	<input type="checkbox"/> 46 1 203795 Slam Jam-Spezialmutter
<input type="checkbox"/> 24 6 206340 Nylon-Einschraubgegenmutter, 1/2-13	<input type="checkbox"/> 47 4 205528 Sechskant-Flanschschraube, 5/16-18 x 1 Länge
<input type="checkbox"/> 25 2 90096401 Korbwandstützklammer	<input type="checkbox"/> 48 1 202795 Logo, NBA
<input type="checkbox"/> 26 4 204961 Sechskantkopfschraube, 3/8-16 x 0.625 Länge	<input type="checkbox"/> 49 1 200504 Abdeckung, rot
	<input type="checkbox"/> 50 2 200503 Abdeckung, schwarz
	<input type="checkbox"/> 51 2 200520 Schraube, Nr. 8 x 1/2 Zoll
	<input type="checkbox"/> 52 1 204159 Versteifungsstangen-Halteclip, Plastik
	<input type="checkbox"/> 903601 Versteifungsstange

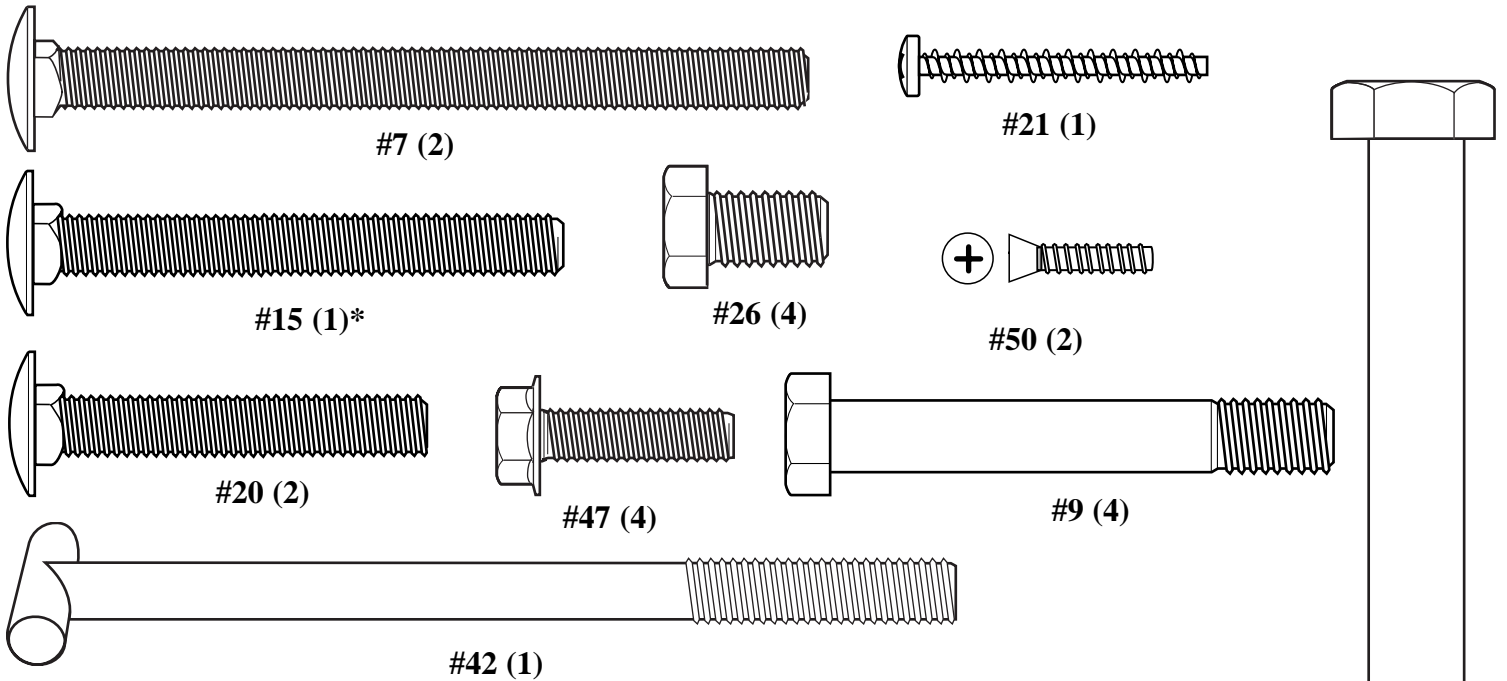
* Diesem Modell können zusätzliche Teile beige packt sein.

LISTA DE PIEZAS - Vea el identificador de herraje

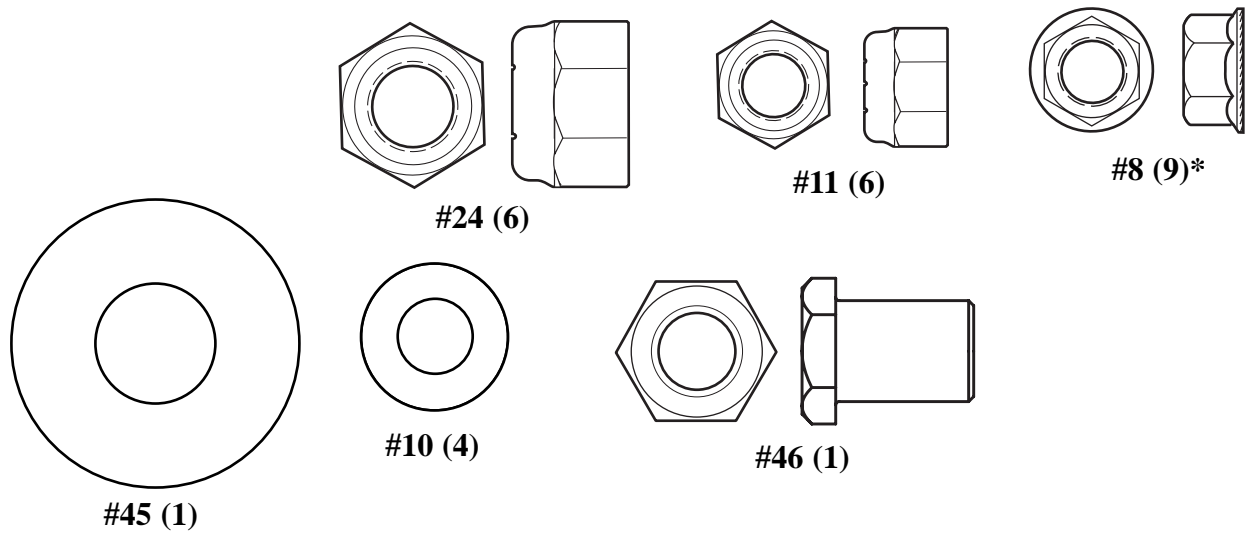
<input checked="" type="checkbox"/> <u>Artículo</u> <u>Cant.</u> <u>Pieza N.º</u> <u>Descripción</u>	<input checked="" type="checkbox"/> <u>Artículo</u> <u>Cant.</u> <u>Pieza N.º</u> <u>Descripción</u>
<input type="checkbox"/> 1 1 FR908123 Sección superior del poste	<input type="checkbox"/> 27 6 206244 Perno, cabeza hexagonal, 1/2-13 x 8 de longitud
<input type="checkbox"/> 2 1 FR918125 Sección media del poste	<input type="checkbox"/> 28 2 900183 Tubo elevador, inferior-largo
<input type="checkbox"/> 3 1 FR908124 Sección inferior del poste	<input type="checkbox"/> 29 2 204838 Resorte, elevador
<input type="checkbox"/> 4 2 202800 Mitad de la manga del piso	<input type="checkbox"/> 30 2 904807 Tubo elevador, superior-corto
<input type="checkbox"/> 5 1 202801 Tapa de la manga del piso	<input type="checkbox"/> 31 1 588000 Etiqueta de advertencia
<input type="checkbox"/> 6 1 203279 Cinta antiderrapante	
<input type="checkbox"/> 7 2 203053 Perno cabeza de carro, 5/16-18 x 4 de longitud	<input type="checkbox"/> 32 1 FR588000 Borde
<input type="checkbox"/> 8 9* 203100 Tuerca, brida hexagonal, 5/16-18	<input type="checkbox"/> 33 1 204832 Soporte, montaje del poste
<input type="checkbox"/> 9 4 206360 Perno, hexagonal, 3/8-16 x 2.625" de longitud	<input type="checkbox"/> 34 1 Red
<input type="checkbox"/> 10 4 203232 Arandela de metal, 3/4" D.E.	<input type="checkbox"/> 35 1 201251 Etiqueta, ajuste de la altura
<input type="checkbox"/> 11 8 203063 Tuerca de nilón del inserto de seguridad, 3/8-16	
<input type="checkbox"/> 12 2 204858 Espaciador, oblongo, plástico	<input type="checkbox"/> 36 1 FR201251 Tapa, parte superior del poste
<input type="checkbox"/> 13 2 204857 Espaciador, de metal, 1/2" de D.E. x 1,44 de largo	<input type="checkbox"/> 37 1 204855 Manija, izquierda
<input type="checkbox"/> 14 2 204859 Cubierta, corredera de perno	<input type="checkbox"/> 38 1 204856 Manija, derecha
<input type="checkbox"/> 15 1* 203038 Perno cabeza de carro, 5/16-18 x 2 -3/4 de longitud	<input type="checkbox"/> 39 2 201683 Espaciador 0.530 D.I. x 1.5 de longitud
<input type="checkbox"/> 16 1 204850 Perno de fijación	<input type="checkbox"/> 40 1 206990 Soporte de refuerzo
<input type="checkbox"/> 17 1 204853 Acollador, espiral negro	<input type="checkbox"/> 41 1 900033 Soporte, negro, Slam Jam
<input type="checkbox"/> 18 1 908152 Conjunto Exacta Height	<input type="checkbox"/> 42 1 203796 Perno T, 3/8-16 x 5" de longitud
<input type="checkbox"/> 19 1 204872 Etiqueta, indicadora de altura	<input type="checkbox"/> 43 1 200318 Soporte de refuerzo, Slam Jam
<input type="checkbox"/> 20 2 203103 Perno cabeza de carro, 5/16-18 x 2 de longitud	<input type="checkbox"/> 44 1 203472 Resorte, negro, Slam Jam
<input type="checkbox"/> 21 1 204803 Tornillo, cabeza en cruz	<input type="checkbox"/> 45 1 203470 Arandela plana, Slam Jam
<input type="checkbox"/> 22 4 202862 Espaciador de plástico, 1.19" de longitud	<input type="checkbox"/> 46 1 203795 Tuerca, especial, Slam Jam
<input type="checkbox"/> 23 4 206311 Espaciador, el Plástico, .530 yo. D. X .50 Largo	<input type="checkbox"/> 47 4 205528 Perno, brida hexagonal, 5/16-18 x 1 de longitud
<input type="checkbox"/> 24 6 206340 Tuerca de nilón del inserto de seguridad, 1/2-13	<input type="checkbox"/> 48 1 202795 Logotipo de la NBA
<input type="checkbox"/> 25 2 90096401 Soporte del respaldo	<input type="checkbox"/> 49 1 200504 Cubierta, rojo
<input type="checkbox"/> 26 4 204961 Perno, cabeza hexagonal, 3/8-16 x 0.625 de longitud	<input type="checkbox"/> 50 2 200503 Cubierta, negra
	<input type="checkbox"/> 51 2 200520 Tornillo, #8 x 1/2
	<input type="checkbox"/> 52 1 204159 Sujetador, plástico, sujetador de la barra de refuerzo
	<input type="checkbox"/> 903601 Barra de refuerzo

* Puede haber piezas adicionales en este modelo.

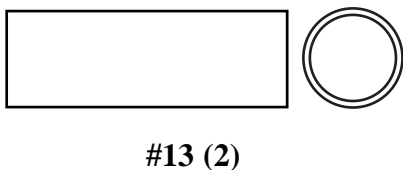
HARDWARE IDENTIFIER (BOLTS & SCREWS)
IDENTIFICATION DES PIÈCES (BOULONS & VIS)
BEFESTIGUNGSTEILESCHLÜSSEL (BOLZEN UND SCHRAUBEN)
IDENTIFICADOR DE HERRAJE (PERNOS Y TORNILLOS)



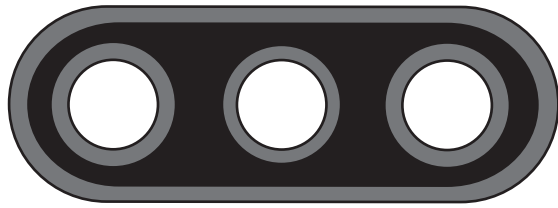
HARDWARE IDENTIFIER (NUTS & WASHERS)
IDENTIFICATION DES PIÈCES (ÉCROUS & RONDELLES)
BEFESTIGUNGSTEILESCHLÜSSEL (MUTTERN UND UNTERLEGSCHLEIBEN)
IDENTIFICADOR DE HERRAJE (TUERCAS Y ARANDELAS)



HARDWARE IDENTIFIER (STEEL SPACERS & RODS)
IDENTIFICATION DES PIÈCES (ENTRETOISES EN ACIER)
BEFESTIGUNGSTEILESCHLÜSSEL (ABSTANDSSTÜCKE AUS STAHL)
IDENTIFICADOR DEL HERRAJE (ESPACIADORES DE ACERO)



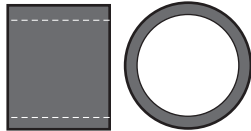
HARDWARE IDENTIFIER (PLASTIC SPACERS & CLIPS)
IDENTIFICATION DES PIÈCES (ENTRETOISES, CAPUCHONS & PINCES EN PLASTIQUE)
BEFESTIGUNGSTEILESCHLÜSSEL (ABSTANDSSTÜCKE, KAPPEN UND CLIPS AUS KUNSTSTOFF)
IDENTIFICADORES DEL HERRAJE (TAPAS DE LOS ESPACIADORES Y SUJETADORES DE PLÁSTICO)



#12 (2)



#22 (4)

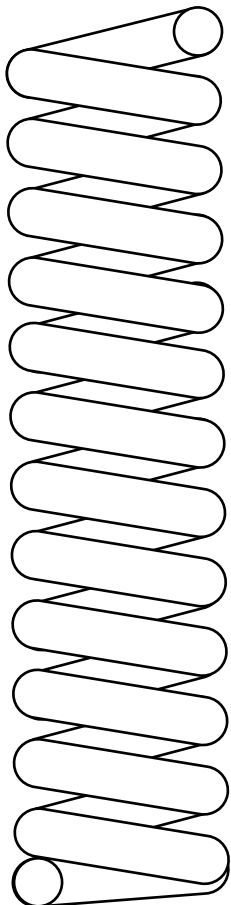


#23 (4)

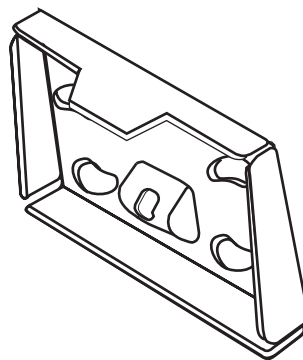


#39 (2)

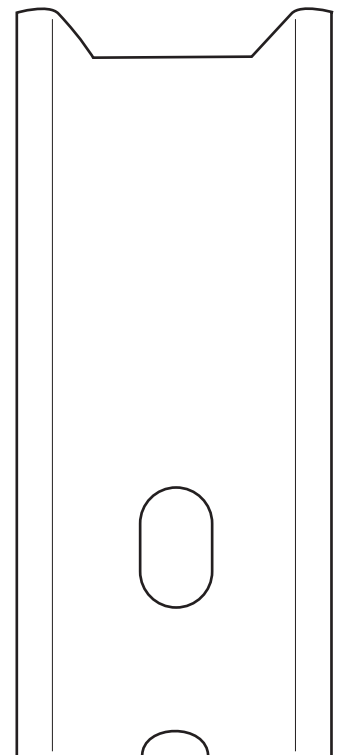
HARDWARE IDENTIFIER (OTHER)
IDENTIFICATION DES PIÈCES (AUTRES)
BEFESTIGUNGSTEILESCHLÜSSEL (SONSTIGE)
IDENTIFICADOR DE HERRAJE (OTROS)



#44 (1)



#41 (1)



#43 (1)

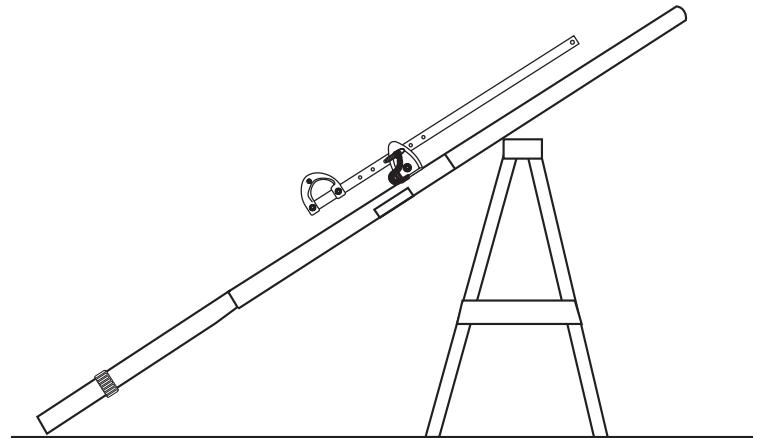
SECTION A: ASSEMBLE THE POLES
SECTION A: ASSEMBLAGE DES SECTIONS DE POTEAU
BAUABSCHNITT A: ZUSAMMENBAU DER STANGENTEILE
SECCIÓN A: MONTAJE DE LAS SECCIONES DEL POSTE

This is what your system will look like when you've finished this section.

Voici à quoi ressemblera votre système lorsque vous en aurez fini avec cette section.

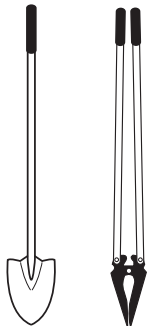
So sieht das System aus, wenn Sie mit diesem Bauabschnitt fertig sind.

Así es como se verá su sistema cuando haya terminado esta sección.



ITEMS REQUIRED FOR THIS SECTION
OUTILS REQUIS POUR CETTE SECTION
FÜR DIESEN BAUABSCHNITT BENÖTIGTE GEGENSTÄNDE
ARTÍCULOS REQUERIDOS PARA ESTA SECCIÓN

- (2) 1/2" and (2) 9/16" Wrenches
- (2) clés 1/2" et (2) clés 9/16"
- (2) 1/2 und (2) 9/16-Zoll-Schraubenschlüssel
- (2) Llaves de 1/2", y (2) de 9/16"



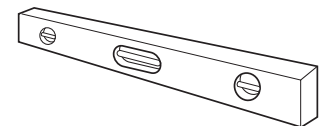
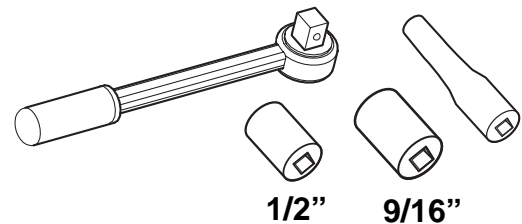
- Shovel and post hole digger
- Pelle et bêchet arrière
- Schaufel und Erdlochbohrer
- Pala y excavador del orificio para el poste



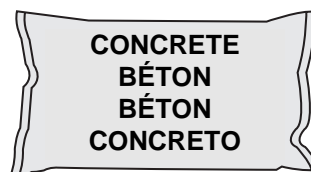
- Phillips-Head Screwdriver
- Tournevis cruciforme
- Kreuzschlitzschraubenzieher
- Destornillador Phillips

AND/OR
 ET/OU
 UND/ODER
 Y/O

- (2) Socket Wrenches and Sockets
- (2) clés à douille et douilles
- (2) Steckschlüssel und Einsätze
- (2) Llaves de tuercas de boca tubular y casquillos de



- Carpenter's Level
- Niveau à bulle
- Wasserwaage
- Nivel de carpintero



- Container to Mix
- Réceptacle pour mélanger
- Behälter zum Mischen
- Recipiente para mezclar

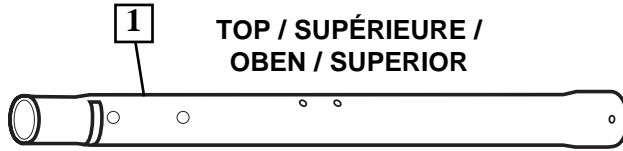
1. Correctly identify each pole section.

Identifiez correctement chaque section de poteau.

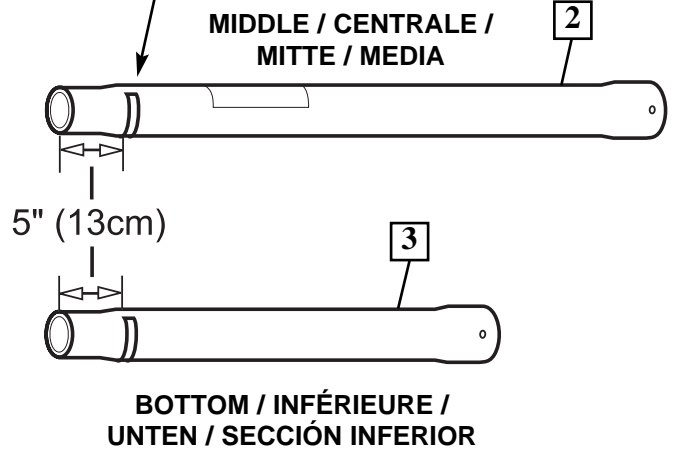
Jedes Stangenteil richtig identifizieren.

Identifique correctamente cada sección del poste.

Pole Identification Sticker
Étiquette d'identification de section de poteau
Stangenmarkierung
Calcomanía de identificación de la sección del poste



Pole Identification Sticker
Étiquette d'identification de section de poteau
Stangenmarkierung
Calcomanía de identificación de la sección del poste



2. Ensure ground is level with playing surface, then dig pole hole.

Assurez-vous que le sol est au niveau de la surface de jeu, puis creusez le trou pour le poteau.

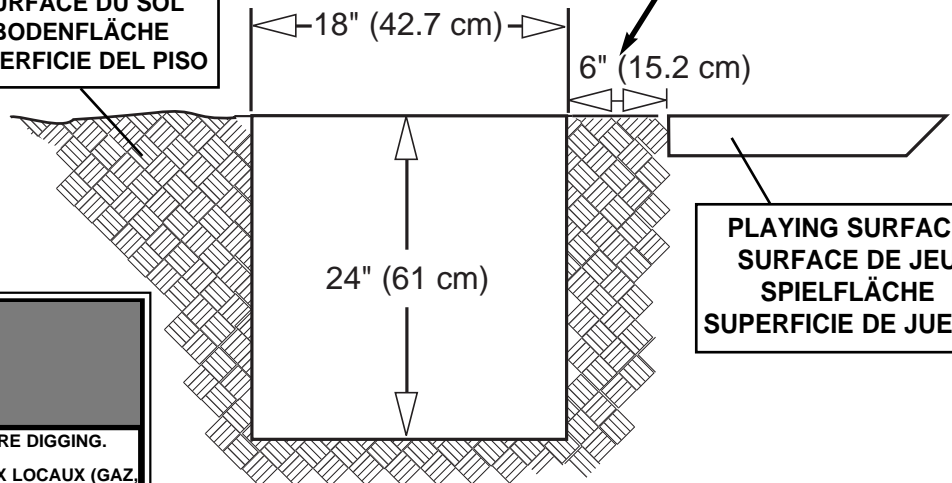
Sicherstellen, dass der Boden auf gleicher Höhe mit der Spielfläche ist und ein Loch für die Stange graben.

Asegúrese de que el piso esté nivelado con la superficie de juego y luego haga el orificio para el poste.

IMPORTANT!
IMPORTANT!
WICHTIG!
¡IMPORTANTE!

Maximum distance from edge of hole to edge of playing surface 6" (15.2 cm).
 La distance maximale du bord du trou au bord de la surface de jeu est de 15,2 cm.
 Der maximale Abstand vom Lochrand zum Rand der Spielfläche beträgt 15,2 cm (6").
 La distancia máxima desde el borde del orificio hasta el borde de la superficie de juego es de 6" (15,2 cm).

GROUND SURFACE
SURFACE DU SOL
BODENFLÄCHE
SUPERFICIE DEL PISO



PLAYING SURFACE
SURFACE DE JEU
SPIELFLÄCHE
SUPERFICIE DE JUEGO

WARNING!
AVERTISSEMENT!
ACHTUNG!
¡ADVERTENCIA!


CONTACT UTILITIES BEFORE DIGGING.
CONTACTEZ LES RÉSEAUX LOCAUX (GAZ, ÉLECTRICITÉ...) AVANT DE CREUSER.
VOR DEM GRABEN ENTSPRECHENDE INFORMATIONEN VON DEN ZUSTÄNDIGEN VERSORGUNGSWERKEN EINHOLEN.
COMUNÍQUESE CON LAS COMPAÑÍAS DE SERVICIO ANTES DE EXCAVAR.

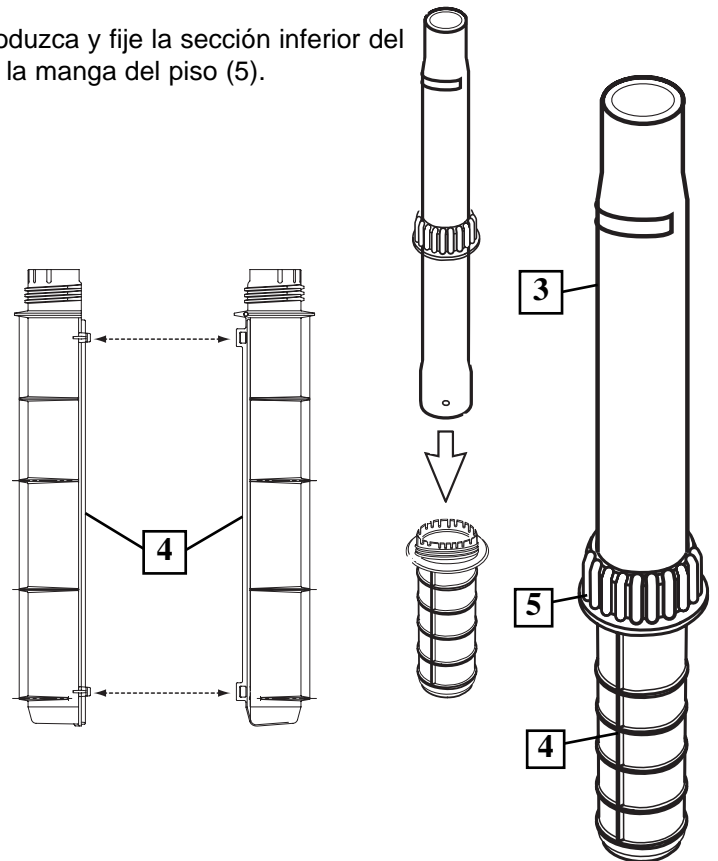
- 3.** Snap two halves of ground sleeve (4) together. Insert and secure bottom pole section (3) into ground sleeve (4) by tightening ground sleeve cap (5).

Enclenchez les deux moitiés du manchon de fixation au sol (4) l'une dans l'autre. Insérez et fixez la section de poteau inférieure (3) dans le manchon de fixation au sol (4) en serrant le capuchon du manchon de fixation au sol (5).

Die beiden Hälften der Bodenmuffe (4) zusammendrücken, bis sie ineinander einrasten. Das untere Stangenteil (3) in die Bodenmuffe (4) stecken und durch Festdrehen der Bodenmuffenabdeckung (5) gut sichern.

Conecte las dos mitades de la manga del piso (4). Introduzca y fije la sección inferior del poste (3) en la manga del piso (4) apretando la tapa de la manga del piso (5).

	NOTE: REMARQUE: HINWEIS: NOTA:
Flared end goes inside ground sleeve.	
L'extrémité évasée rentre dans le manchon de fixation au sol.	
Das konisch erweiterte Ende wird in die Bodenmuffe gesteckt.	
El extremo abocinado debe quedar dentro de la manga del piso.	

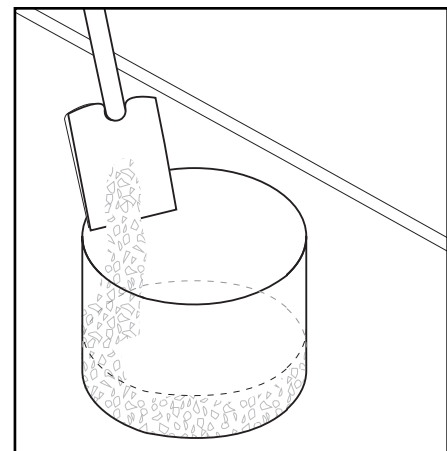


- 4.** Fill hole approximately 1/3 full with mixed concrete.

Remplissez le trou de béton, au tiers environ.

Das Loch zu etwa 1/3 mit gemischtem Beton füllen.

Llene aproximadamente una tercera parte del orificio con concreto mezclado.

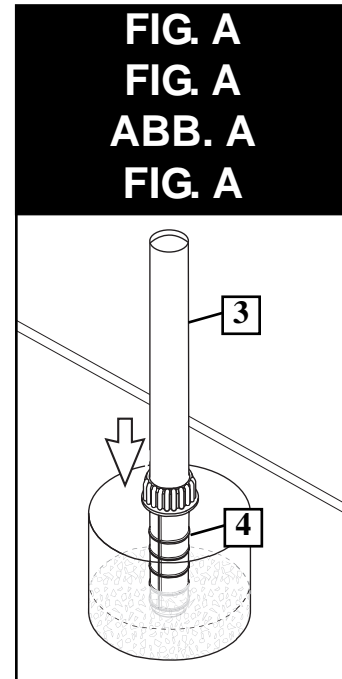


5. Insert ground sleeve assembly and center in hole (**FIG. A**).

Insérez le manchon de fixation au sol en le centrant dans le trou (**FIG. A**).

Die Bodenmuffenbaugruppe in das Loch stecken und darin zentrieren (**ABB. A**).

Introduzca y centre el conjunto de la manga del piso en el orificio (**FIG. A**).



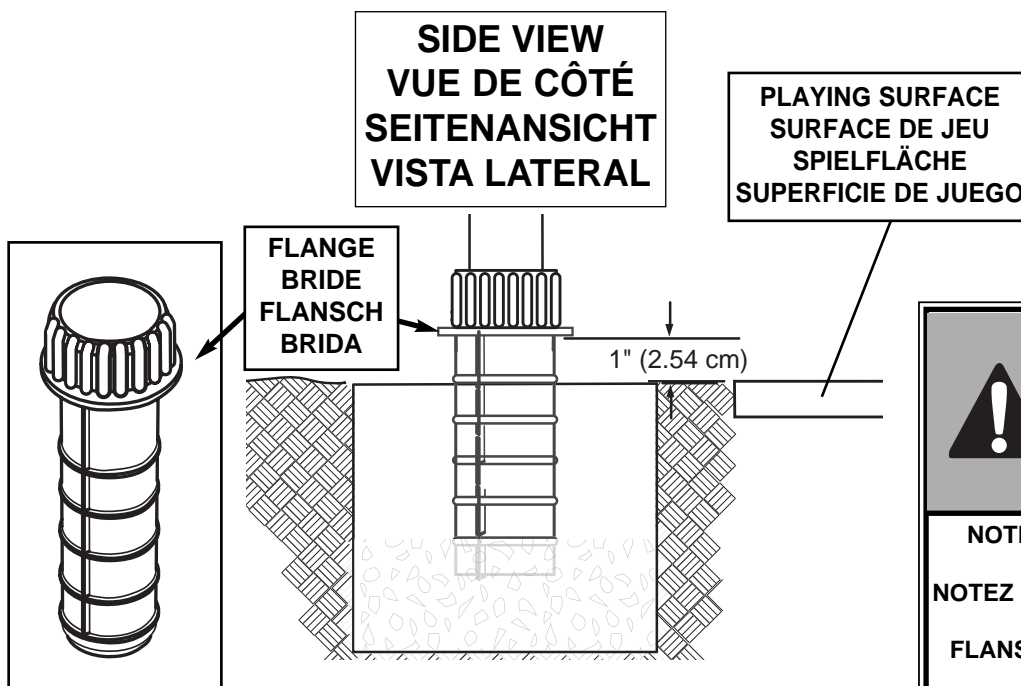
NOTE:
REMARQUE:
HINWEIS:
NOTA:

Leave 1" below flange exposed for drainage hill.

Laissez 2,5 cm exposés sous la bride pour la butte de drainage.

Unter dem Flansch ca. 2,5 cm für ein Gefälle zur Wasserableitung freilassen.

Deje 2,5 cm (1") debajo de la brida expuesta para la pendiente de drenaje.



IMPORTANT!
IMPORTANT!
WICHTIG!
¡IMPORTANTE!

NOTE POSITION OF FLANGE.
NOTEZ LA POSITION DE LA BRIDE.
FLANSCHPOSITION BEACHTEN.
NOTE LA POSICIÓN DE LA BRIDA.

IMPORTANT! CONTINUE ON TO NEXT STEP. DO NOT WAIT FOR CONCRETE TO CURE.

IMPORTANT! PASSEZ À L'ÉTAPE SUIVANTE. N'ATTENDEZ PAS LA PRISE DU BÉTON.

WICHTIG! GLEICH MIT DEM NÄCHSTEN SCHRITT FORTFAHREN. NICHT WARTEN, BIS DER BETON GETROCKNET IST.

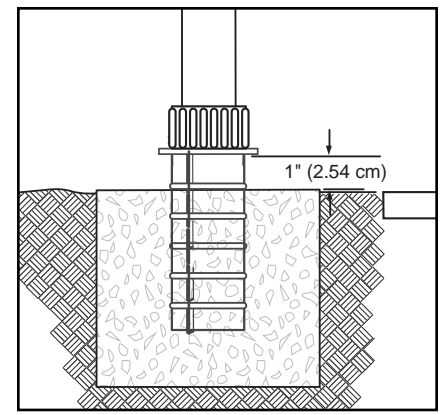
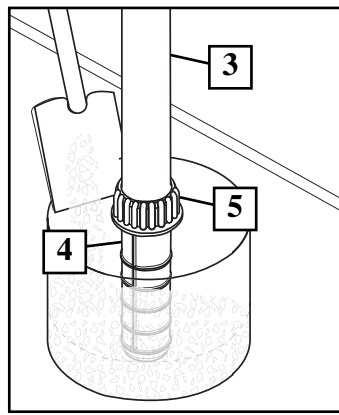
¡IMPORTANTE! CONTINÚE CON EL SIGUIENTE PASO. NO ESPERE A QUE EL CONCRETO ENDUREZCA.

6. Fill hole completely with concrete.

Remplissez complètement le trou de béton.

Das Loch vollständig mit Beton füllen.

Llene el orificio completamente con concreto.



IMPORTANT! CONTINUE ON TO NEXT STEP. DO NOT WAIT FOR CONCRETE TO CURE.

IMPORTANT! PASSEZ À L'ÉTAPE SUIVANTE. N'ATTENDEZ PAS LA PRISE DU BÉTON.

WICHTIG! GLEICH MIT DEM NÄCHSTEN SCHRITT FORTFAHREN. NICHT WARTEN, BIS DER BETON GETROCKNET IST.

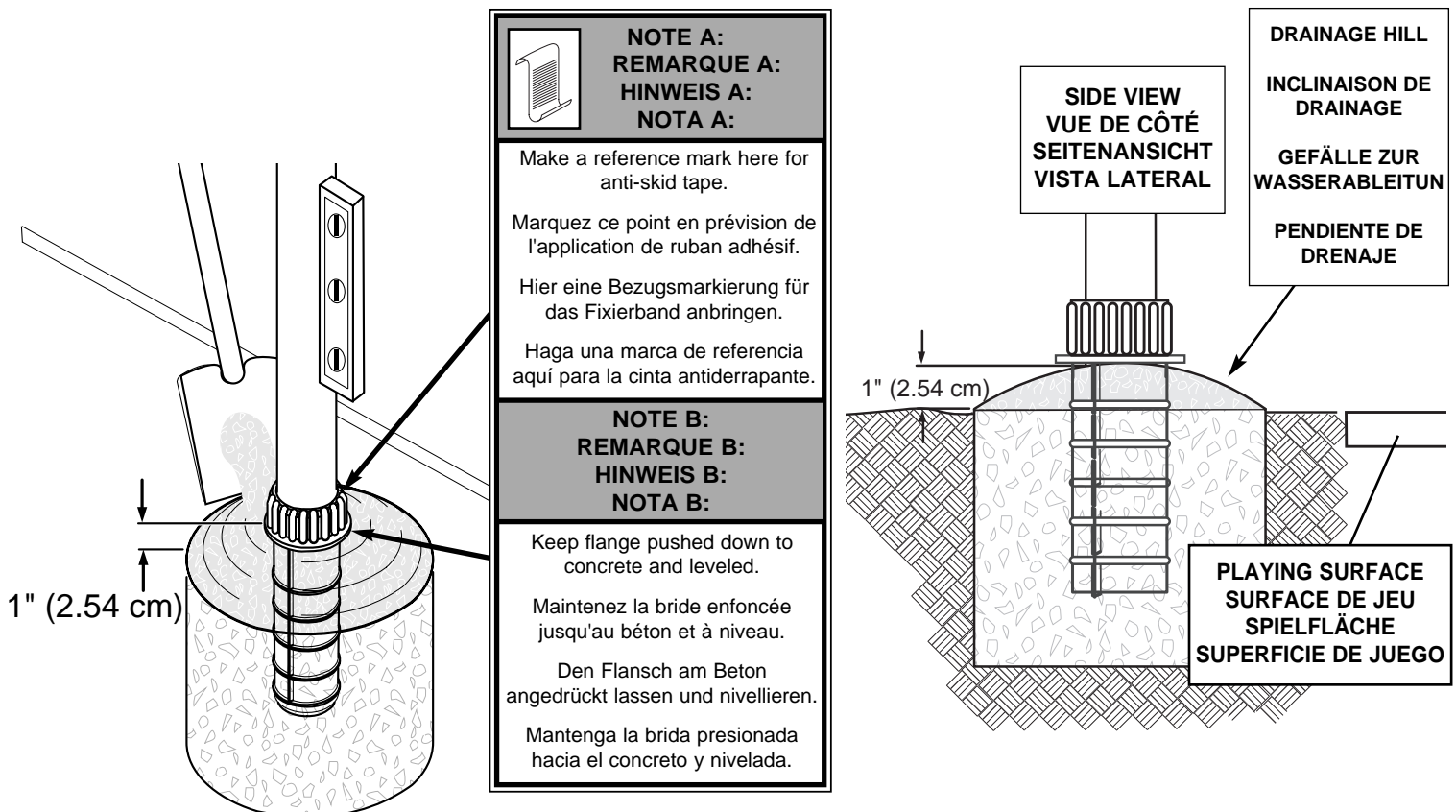
¡IMPORTANTE! CONTINÚE CON EL SIGUIENTE PASO. NO ESPERE A QUE EL CONCRETO ENDUREZCA.

7. Tamp down concrete to release air pockets and build drainage hill. Level pole section in all directions several times while concrete is curing.

Tassez le béton pour éliminer les poches d'air et formez une butte de drainage. Mettez le poteau à niveau plusieurs fois dans toutes les directions pendant le séchage du béton.

Den Beton feststampfen, um Luftpockets zu beseitigen, und ein Gefälle zur Wasserableitung bilden. Das Stangenteil während des Trocknens des Betons mehrmals in alle Richtungen begradigen.

Apisone el concreto para eliminar las bolsas de aire y construya una pendiente para el drenaje. Nivele varias veces la sección del poste en todas direcciones mientras el concreto se está endureciendo.



IMPORTANT! WAIT A MINIMUM OF 24 HOURS BEFORE GOING ON TO NEXT STEP. CONCRETE MUST CURE.
IMPORTANT! ATTENDEZ AU MOINS 24 HEURES AVANT DE PASSER À L'ÉTAPE SUIVANTE. LE BÉTON DOIT FINIR DE PRENDRE.

WICHTIG! VOR DEM NÄCHSTEN ARBEITSSCHRITT MINDESTENS 24 STUNDEN LANG WARTEN. DER BETON MUSS TROCKNEN.

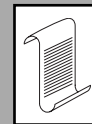
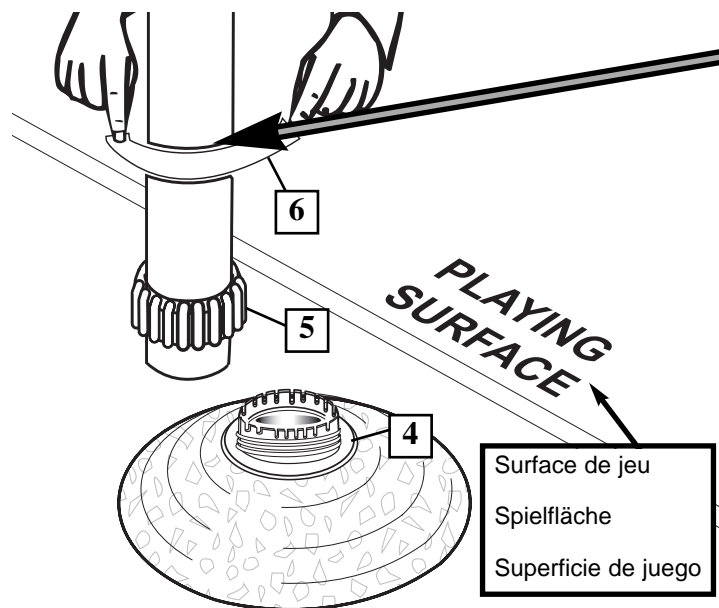
¡IMPORTANTE! ESPERE UN MÍNIMO DE 24 HORAS ANTES DE CONTINUAR CON EL PASO SIGUIENTE. EL CONCRETO DEBE ENDURECERSE.

8. After concrete has cured, remove bottom pole section from ground sleeve (4). Place anti-skid tape (6) around the bottom area of bottom pole (see note A).

Une fois le béton sec, retirez la section de poteau inférieure du manchon de fixation au sol (4). Placez du ruban antidérapant (6) autour de la base du poteau (cf. remarque A).

Nachdem der Beton getrocknet ist, das untere Stangenteil aus der Bodenmuffe (4) herausziehen. Fixierband (6) um das untere Ende der unteren Stange wickeln (siehe Hinweis A).

Quando se endurezca el concreto, separe la sección inferior del poste de la manga del piso (4). Coloque la cinta antiderrapante (6) alrededor del área inferior de la sección inferior del poste (vea la nota A).



NOTE A:
REMARQUE A:
HINWEIS A:
NOTA A:

Place top edge of anti-skid tape on mark made in step 7, NOTE A.

Placez le bord supérieur du ruban antidérapant sur le repère posé à l'étape 7, REMARQUE A.

Die obere Kante des Fixierbands auf der in Schritt 7 angebrachten Markierung ankleben (HINWEIS A).

Coloque el borde superior de la cinta antiderrapante en la marca que hizo en el paso 7, NOTA A.

NOTE B:
REMARQUE B:
HINWEIS B:
NOTA B:

Tape prevents the pole from rotating during play.

Le ruban empêche la rotation du poteau durant le jeu.

Das Fixierband verhindert, dass sich die Stange während des Spielbetriebs dreht.

La cinta evita que el poste gire durante el juego.



IMPORTANT!
IMPORTANT!
WICHTIG!
¡IMPORTANTE!

Keep ground sleeve cap on bottom pole.

Maintenez le capuchon du manchon de fixation au sol sur la section de poteau inférieure

Die Bodenmuffenabdeckung auf der unteren stange lassen.

Mantenga la tapa de la manga del piso en la sección inferior del poste.

9. Stack and bounce bottom (3) and middle (2) pole sections together. Bounce pole sections together until middle section no longer moves toward taped reference mark on bottom pole.

Empilez et entrechoquez les sections de poteau centrale (2) et inférieure (3). Entrechoquez-les jusqu'à ce que la section centrale ne bouge plus vers la marque de référence (ruban) de la section inférieure.

Das untere (3) und mittlere (2) Stangenteil aufeinander stellen und zusammenstauchen. Die Stangenteile zusammenstauchen, bis sich die mittlere Stange nicht mehr auf die mit Klebeband markierte Stelle auf dem unteren Stangenteil zu bewegt.

Apile y golpee entre sí las secciones inferior (3) y media (2) del poste. Golpee entre sí las secciones del poste hasta que la sección media ya no se mueva hacia la marca de referencia con cinta que se encuentra en la sección inferior del poste.



**CAUTION! / ATTENTION! /
VORSICHT! / ¡PRECAUCIÓN!**

THE IDENTIFICATION STICKER IS LOCATED 5" FROM THE END OF THE POLE. WHEN PROPERLY POUNDED TOGETHER, THE POLE SECTIONS SHOULD HAVE A 3-1/2" MINIMUM OVERLAP, LEAVING 1-1/2" BETWEEN THE OVERLAPPING POLE AND THE IDENTIFICATION STICKER.

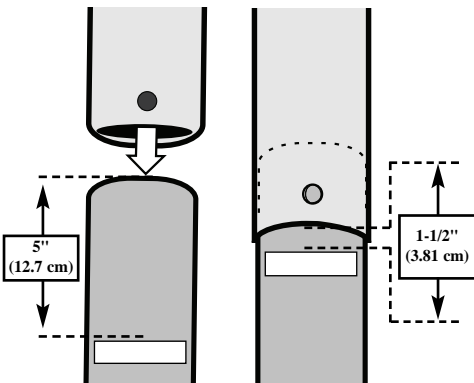
L'ÉTIQUETTE D'IDENTIFICATION SE SITUE À 12,7 CM DE L'EXTRÉMITÉ DU POTEAU. LORSQU'ELLES SONT CORRECTEMENT EMBOÎTÉES LES UNES DANS LES AUTRES, LES SECTIONS DE POTEAU DOIVENT SE CHEVAUCHER DE 9 CM MINIMUM, EN LAISSANT 3,8 CM ENTRE LA SECTION QUI CHEVAUCHE ET L'ÉTIQUETTE D'IDENTIFICATION.

DER MARKIERUNGS-AUFKLEBER IST IN EINER ENTFERNUNG VON CA. 12,7 CM VOM STANGENENDE ANGEBRACHT. WENN DIE STANGENTEILE RICHTIG ZUSAMMENGESTAUCHT WURDEN, SOLLTEN SIE EINANDER UM MINDESTENS 9 CM ÜBERLAPPEN. DER ABSTAND ZWISCHEN DEM ÜBERLAPPENDEN STANGENTEIL UND DEM MARKIERUNGS-AUFKLEBER SOLLTE ALSO 3,8 CM BETRAGEN.

LA CALCOMANÍA DE IDENTIFICACIÓN ESTÁ COLOCADA A 12,7 CM (5") DEL EXTREMO DEL POSTE. CUANDO ESTÁN ADECUADAMENTE EMBRAGADAS, LAS SECCIONES DEL POSTE DEBEN TENER UN TRASLAPE MÍNIMO DE 8,9 CM (3 1/2"), DEJANDO 3,8 CM (1 1/2") ENTRE EL POSTE TRASLAPADO Y LA CALCOMANÍA DE IDENTIFICACIÓN.



**IMPORTANT!
IMPORTANT!
WICHTIG!
¡IMPORTANTE!**

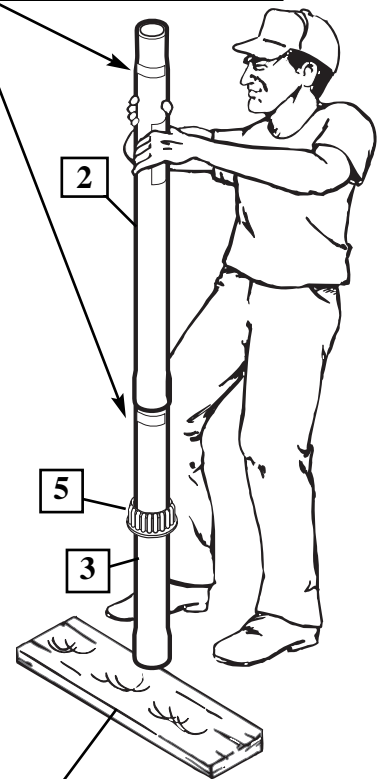


POLE SECTIONS SHOULD HAVE A 3-1/2" (9 CM) MINIMUM OVERLAP.
LES SECTIONS DE POTEAU DOIVENT SE CHEVAUCHER DE 9 CM MINIMUM.
DIE STANGENTEILE MÜSSEN EINANDER UM MINDESTENS 9 CM (3 1/2 ZOLL) ÜBERLAPPEN.
LAS SECCIONES DEL POSTE SE DEBEN TRASLAPAR UN MÍNIMO DE 3-1/2" (9 CM).



KEEP GROUND SLEEVE CAP ON BOTTOM POLE.
MAINTENEZ LE CAPUCHON DU MANCHON DE FIXATION AU SOL SUR LA SECTION DE POTEAU INFÉRIEURE
DIE BODENMUFFENABDECKUNG AUF DER UNTEREN STANGE LASSEN.
MANTENGA LA TAPA DE LA MANGA DEL PISO EN LA SECCIÓN INFERIOR DEL POSTE.

Identification Sticker
Étiquette d'identification
Markierungsaufkleber
Calcomanías de identificación



Wood Scrap (NOT SUPPLIED)
Chute de bois (NON FOURNIE)
Holzstück (NICHT IM LIEFERUMFANG ENTHALTEN)
Trozo de madera (NO SE SUMINISTRA)

10.

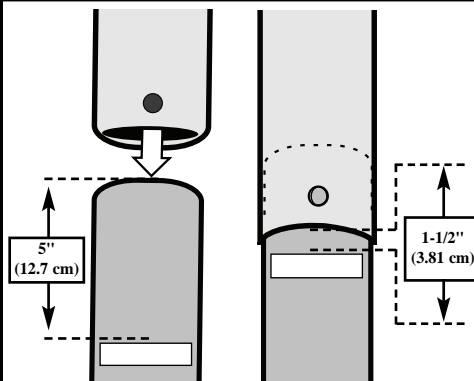
Stack upper pole section (1) to bottom and middle pole assembly and continue bouncing until top pole (1) no longer moves toward taped reference mark on middle pole.

Empilez la section de poteau supérieure (1) sur l'ensemble des sections de poteau inférieure et centrale, puis continuez à entrechoquer jusqu'à ce que la section supérieure (1) ne bouge plus vers la marque de référence (ruban) de la section centrale.

Das obere Stangenteil (1) auf den aus dem unteren und mittleren Stangenteil bestehenden Aufbau aufsetzen und weiter so lange zusammenstauchen, bis sich das obere Teil (1) nicht mehr auf die mit Klebeband markierte Stelle am mittleren Teil zu bewegt.

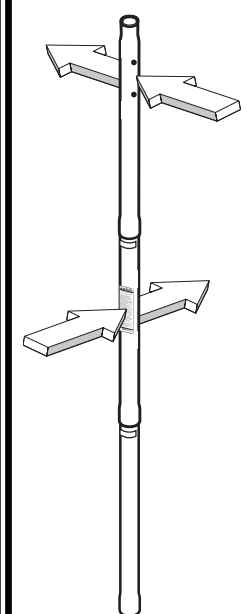
Apile la sección superior del poste (1) con el conjunto de las secciones inferior y media del poste y continúe golpeando hasta que la sección superior del poste (1) ya no se mueva hacia la marca de referencia con cinta de la sección media del poste.

**IMPORTANT!
IMPORTANT!
WICHTIG!
¡IMPORTANTE!**



POLE SECTIONS SHOULD HAVE A 3-1/2" (9 CM) MINIMUM OVERLAP.
LES SECTIONS DE POTEAU DOIVENT SE CHEVAUCHER DE 9 CM MINIMUM.
DIE STANGENTEILE MÜSSEN EINANDER UM MINDESTENS 9 CM (3 1/2 ZOLL) ÜBERLAPPEN.
LAS SECCIONES DEL POSTE SE DEBEN TRASLAPAR UN MÍNIMO DE 3-1/2" (9 CM).

**Identification Sticker
Étiquette d'identification
Markierungsaufkleber
Calcomanías de identificación**



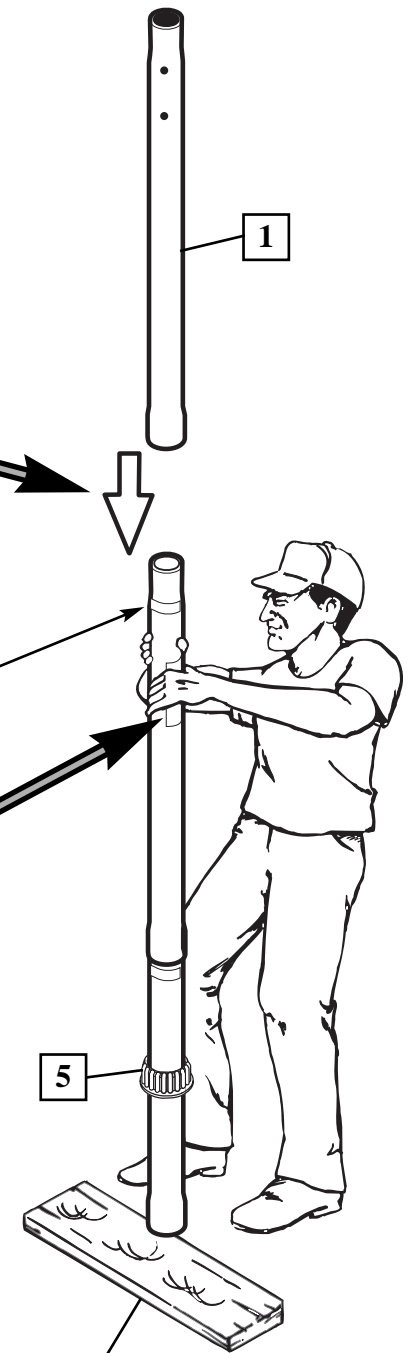
**IMPORTANT!
IMPORTANT!
WICHTIG!
¡IMPORTANTE!**

The warning label should be 90 degrees from uppermost holes on top pole (1) - see illustration.

L'étiquette d'avertissement doit se trouver à 90 degrés des trous situés en haut de la section de poteau supérieure (1) - voir l'illustration.

Der Warneufkleber muss um 90 Grad von den obersten Löchern im oberen Stangenteil (1) versetzt sein - siehe Abbildung.

La etiqueta de advertencia debe quedar a 90 grados de los orificios más superiores de la sección superior del poste (1); vea la ilustración.



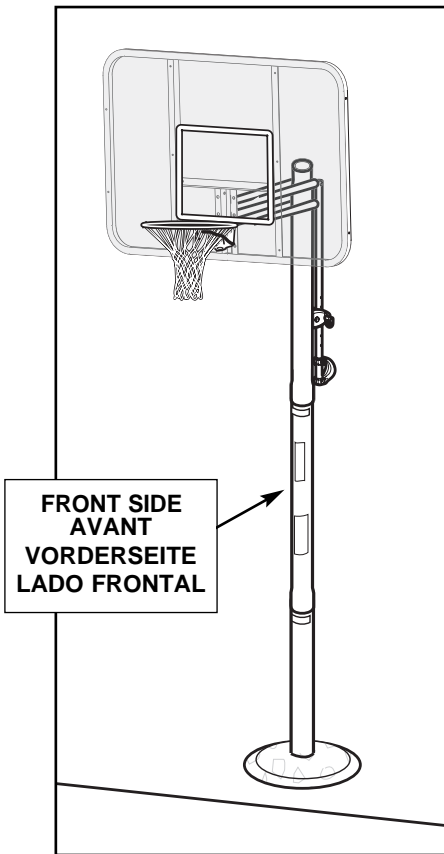
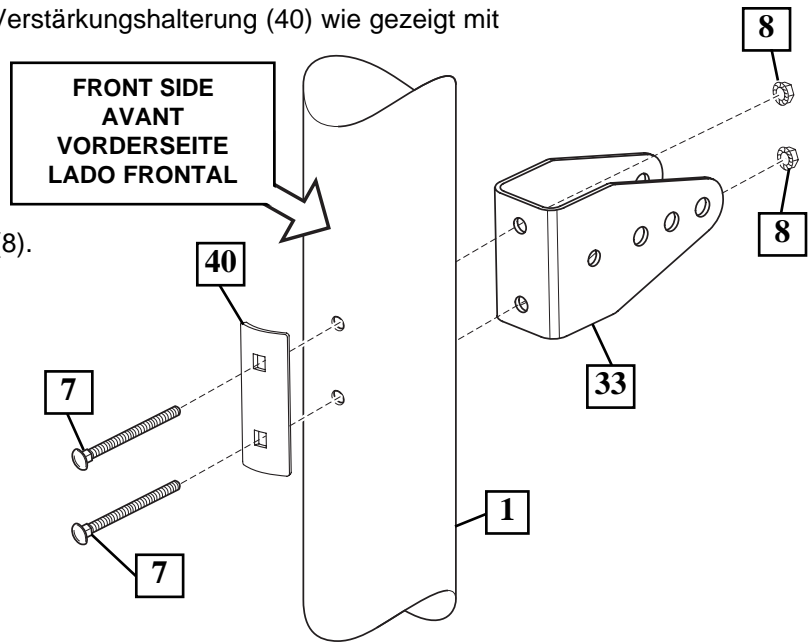
**Wood Scrap (NOT SUPPLIED)
Chute de bois (NON FOURNIE)
Holzstück (NICHT IM LIEFERUMFANG ENTHALTEN)
Trozo de madera (NO SE SUMINISTRA)**

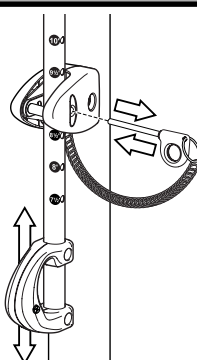
11. Install pole mount bracket (33) and reinforcement bracket (40) with carriage bolts (7) as shown. Tighten flange nuts (8) completely.

Installez le support du poteau (33) et le support de renforcement (40) à l'aide de boulons ordinaires (7), de la façon illustrée. Serrez à fond les écrous à embase (8).

Die Stangenmontagehalterung (33) und die Verstärkungshalterung (40) wie gezeigt mit Schlossschrauben (7) befestigen. Die Flanschmutter (8) fest anziehen.

Instale el soporte de montaje del poste (33) y el soporte de refuerzo (40) con los pernos cabeza de carro (7) como se muestra. Apriete completamente las tuercas de brida (8).



! IMPORTANT! / IMPORTANT! WICHTIG! / ¡IMPORTANTE!	
	<p>It is necessary for all parts to be installed properly for this mechanism to work safely and properly.</p> <p>Toutes les pièces doivent être installées pour que ce mécanisme fonctionne sans risque et correctement.</p> <p>Dieser Mechanismus funktioniert nur dann sicher und ordnungsgemäß, wenn alle Teile vorschriftsmäßig eingebaut wurden.</p> <p>Es necesario que se instalen todas las piezas para que este mecanismo funcione segura y adecuadamente.</p>

12. Attach spacers (12, 13) to pole mount bracket (33) with bolts (9), washers (10), and nuts (11) as shown.

Attachez les entretoises (12, 13) au support de poteau (33) avec les boulons (9), les rondelles (10) et les écrous (11), comme illustré.

. Die Abstandsstücke (12, 13) wie gezeigt mit Schrauben (9), Unterlegscheiben (10) und Muttern (11) an der Stangenmontagehalterung (33) befestigen.

Conecte los espaciadores (12, 13) en el soporte de montaje del poste (33) usando pernos (9), arandelas (10) y contratuercas (11) como se muestra.



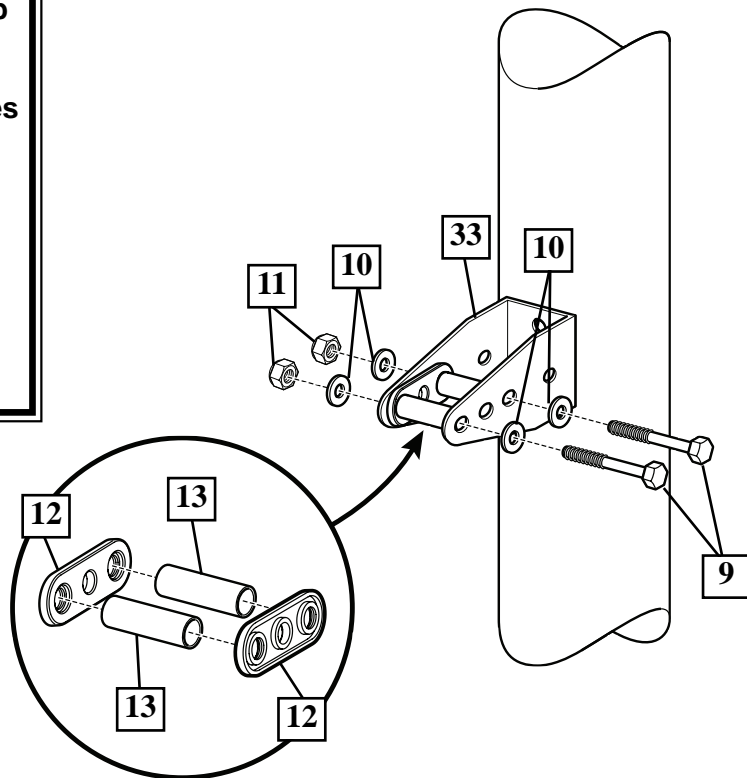
**IMPORTANT!
IMPORTANT!
WICHTIG!
¡IMPORTANTE!**

Tighten just until washers (10) stop moving.

Serrez seulement jusqu'à ce que les rondelles (10) cessent de tourner.

Nur so weit anziehen, bis sich die Unterlegscheiben (10) nicht mehr bewegen.

Apriete lo suficiente para que las arandelas (10) no se muevan.

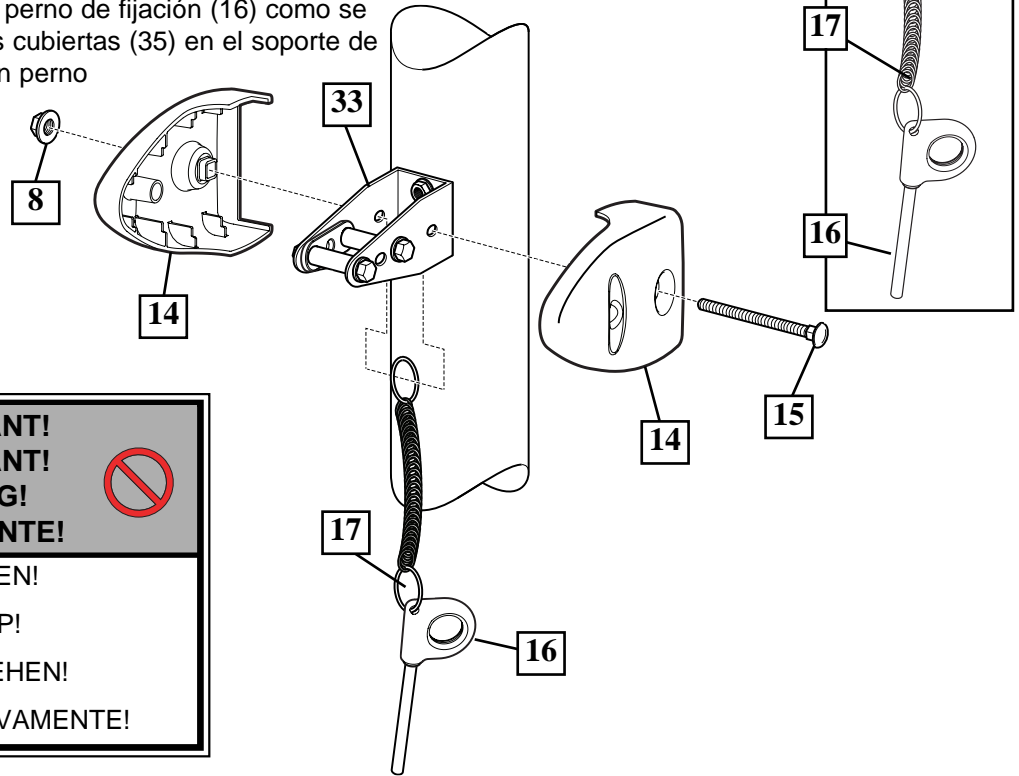


13. Assemble lanyard (17) to locking pin (16) as shown (FIG A). Attach covers (14) onto pole mount bracket (33) with carriage bolt (15) and nut (8) as shown.


Assemblez le cordon (17) et la goupille de blocage (16) de la façon illustrée. Fixez les couvre-supports (14) sur le support de poteau (33) à l'aide d'un boulon ordinaire (15) et d'un écrou (8), de la façon illustrée.

Die Leine (17) wie gezeigt (Abb. A) am Verriegelungsstift (16) befestigen. Die Abdeckungen (14) mit der Schlossschraube (15) und Mutter (8) wie gezeigt an der Stangenmontagehalterung (33) befestigen.

Monte el acollador (17) en el perno de fijación (16) como se muestra (FIG A). Coloque las cubiertas (14) en el soporte de montaje del poste (33) con un perno cabeza de carro (15) y una tuerca (8) como se muestra.



 <p>IMPORTANT! IMPORTANT! WICHTIG! ¡IMPORTANTE!</p>	
<p>DO NOT OVER TIGHTEN! NE SERREZ PAS TROP! NICHT ZU FEST ANZIEHEN! ¡NO APRIETE EXCESIVAMENTE!</p>	

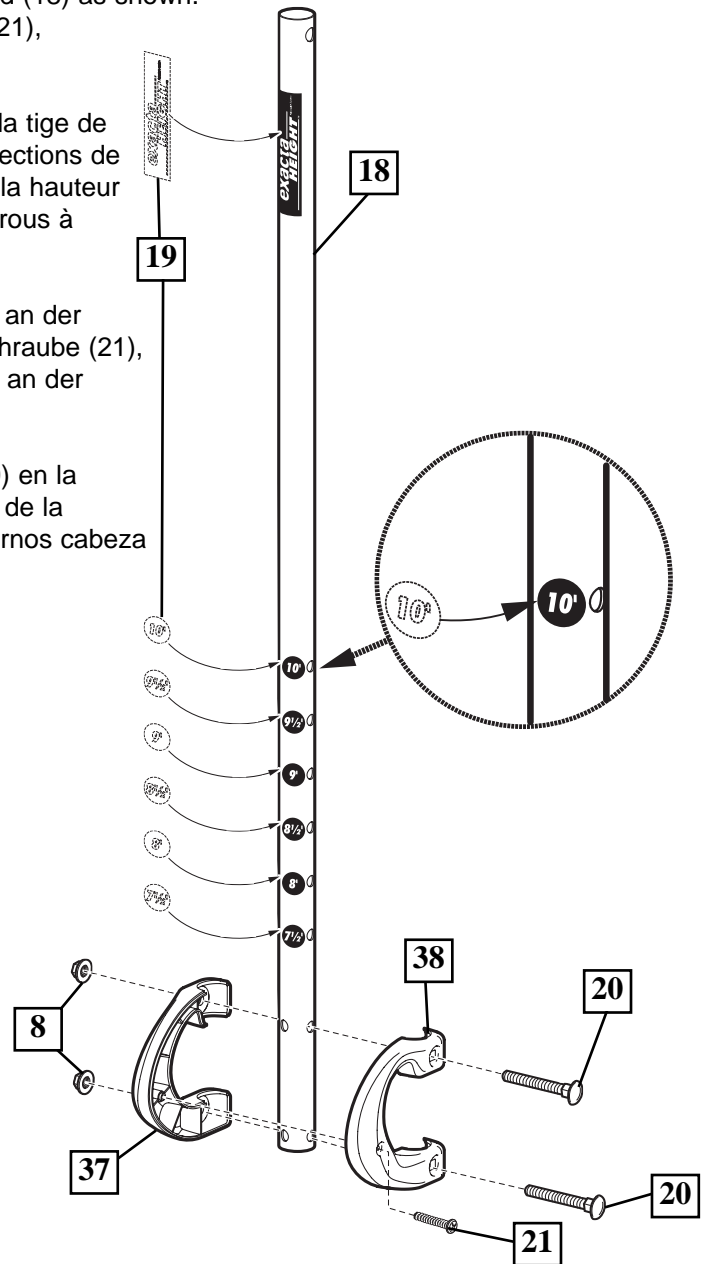
	 <p>IMPORTANT! IMPORTANT! WICHTIG! ¡IMPORTANTE!</p>
	<p>Loop end of pin lanyard over carriage bolt as it passes through the pole mount bracket during this assembly (see Fig. A).</p> <p>Durant le montage, enfiler le boulon ordinaire dans l'extrémité du cordon avant de le faire passer dans le support de poteau (voir figure A).</p> <p>Während dieses Montageschritts das Ende der Stifflaine über die Schlossschraube schlingen, wenn diese durch die Stangenmontagehalterung geschoben wird (siehe Abb. A).</p> <p>Inserte el extremo del acollador del pasador sobre el perno cabeza de carro conforme pasa a través del soporte del montaje del poste durante este montaje, vea la FIG. A.</p>

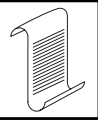

- 14.** Apply logo and height indicator labels (19) to adjustment rod (18) as shown. Attach handle parts (37, 38) to adjustment rod with screw (21), carriage bolts (20), and flange nuts (8) as shown.

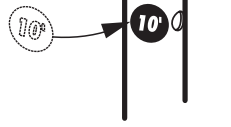

Collez le logo et l'étiquette d'indication de hauteur (19) sur la tige de réglage de la hauteur (18), de la façon illustrée. Fixez les sections de poignée gauche et droite (37, 38) sur la tige de réglage de la hauteur au moyen d'une vis (21), de boulons ordinaires (20) et d'écrous à embase (8), de la façon illustrée.

Das Logo und die Höhenanzeigetafel (19) wie gezeigt an der Einstellstange (18) befestigen. Die Griffteile (37, 38) mit Schraube (21), Schlossschrauben (20) und Flanschmutter (8) wie gezeigt an der Einstellstange befestigen.

Aplique el logotipo y las etiquetas indicadoras de altura (19) en la varilla de ajuste (18) como se muestra. Conecte las piezas de la manija (37, 38) a la varilla de ajuste con un tornillo (21), pernos cabeza de carro (20) y tuercas de brida (8) como se muestra.



	<p>NOTE: REMARQUE: HINWEIS: NOTA:</p>
	<p>Holes in adjustment rod allow for either rear access or side access.</p> <p>Les trous de la tige d'ajustement permettent un accès par l'arrière ou le côté.</p> <p>Mehrere Bohrungen in der Einstellstange ermöglichen eine Montage von hinten oder von der Seite.</p> <p>Los orificios en la varilla de ajuste permiten el acceso posterior o el acceso lateral.</p>

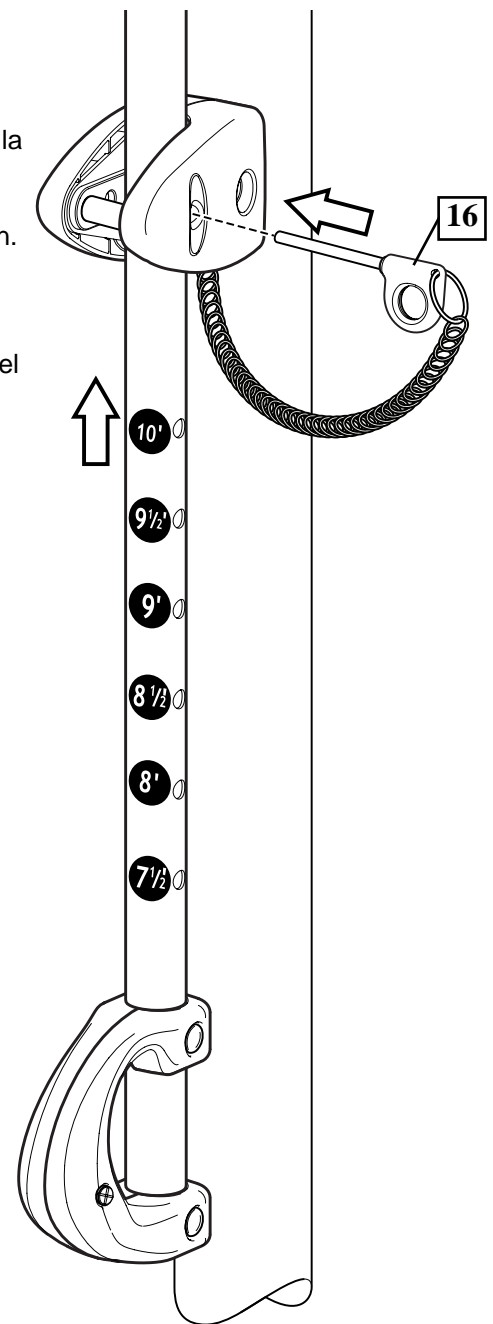
	 <p>IMPORTANT! IMPORTANT! WICHTIG! ¡IMPORTANTE!</p>
<p>Indicator labels should be applied as close to holes as possible to prevent labels from being damaged during height adjustment.</p> <p>Les étiquettes doivent être appliquées le plus près possible des trous pour empêcher leur endommagement durant le réglage de la hauteur.</p> <p>Die Anzeigetafel sollten so nahe wie möglich an den Öffnungen angebracht werden, um eine Beschädigung der Aufkleber während der Höhenverstellung zu vermeiden.</p> <p>Las etiquetas indicadoras se deben aplicar tan cerca de los orificios como sea posible para evitar que sean dañadas durante los ajustes de altura.</p>	

15. Insert handle assembly through pole mount assembly as shown. Lock pole assembly in place at the 10' (3.05 m) mark with pin (16).

Insérez la poignée assemblée dans le support de poteau, de la façon illustrée. Bloquez le poteau en position à 3,05 m (10 pieds) à l'aide de la goupille (16).

Die Griffbaugruppe wie gezeigt durch Stangenmontageeinheit schieben. Den Stangenaufbau mit dem Stift (16) an der 3,05-m- (10-Fuß)-Markierung sichern.

Introduzca el conjunto de la manija a través del conjunto de montaje del poste, como se muestra. Fije el conjunto del poste en su lugar en la marca de los 10' (3.05 m) con el pasador (16).



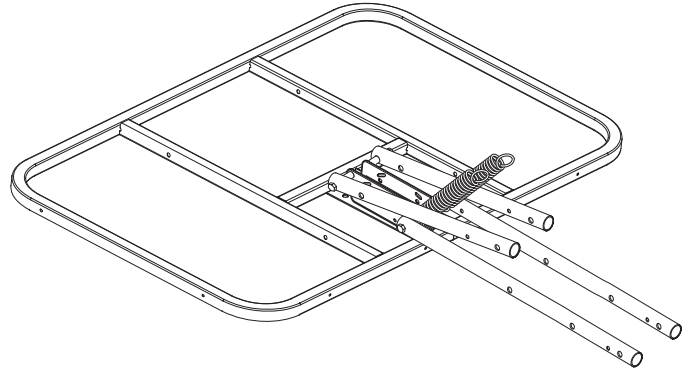
SECTION B: ASSEMBLE THE ELEVATOR TUBES TO BACKBOARD
SECTION B: MONTAGE DES TUBES DU SYSTÈME ÉLÉVATEUR SUR LE PANNEAU
BAUABSCHNITT B: MONTAGE DER VERLÄNGERUNGSRÖHRE AN DER KORBWAND
SECCIÓN B: MONTE LOS TUBOS ELEVADORES EN EL RESPALDO

This is what your system will look like when you've finished this section.

Voici à quoi ressemblera votre système lorsque vous en aurez fini avec cette section.

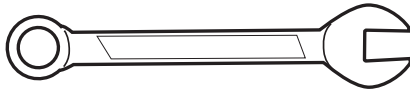
So sieht das System aus, wenn Sie mit diesem Bauabschnitt fertig sind.

Así es como se verá su sistema cuando haya terminado esta sección.



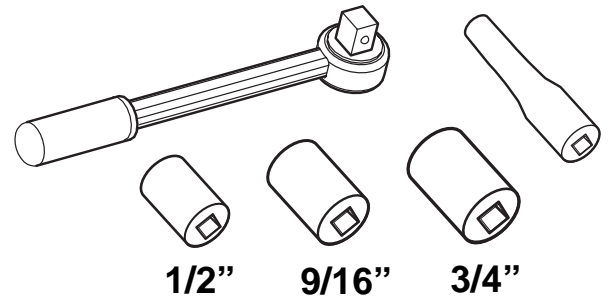
ITEMS REQUIRED FOR THIS SECTION
OUTILS REQUIS POUR CETTE SECTION
FÜR DIESEN BAUABSCHNITT BENÖTIGTE GEGENSTÄNDE
ARTÍCULOS REQUERIDOS PARA ESTA SECCIÓN

- (2) 1/2", (2) 9/16", and (2) 3/4" Wrenches
- (2) clés 1/2", (2) clés 9/16", et (2) clés 3/4"
- (2) 1/2, (2) 9/16, und (2) 3/4-Zoll-Schraubenschlüssel
- (2) Llaves de 1/2", (2) de 9/16", y (2) de 3/4"



AND/OR
 ET/OU
 UND/ODER
 Y/O

- (2) Socket Wrenches and Sockets
- (2) clés à douille et douilles
- (2) Steckschlüssel und Einsätze
- (2) Llaves de tuercas de boca tubular y casquillos de



1.

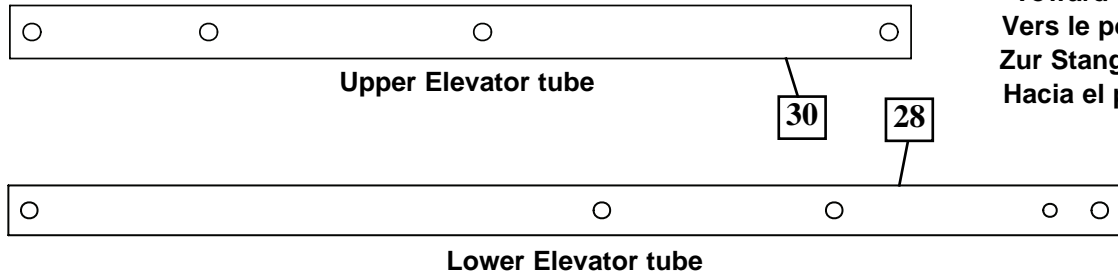
Identify elevator tubes (28, 30).

Identifiez les tubes du système élévateur (28, 30).

Die Verlängerungsrohre (28, 30) zurecht legen.

Identifique los tubos elevadores (28, 30).

Toward Board
Vers le panneau
Zur Korbwand hin
Hacia el tablero



Toward Pole
Vers le poteau
Zur Stange hin
Hacia el poste

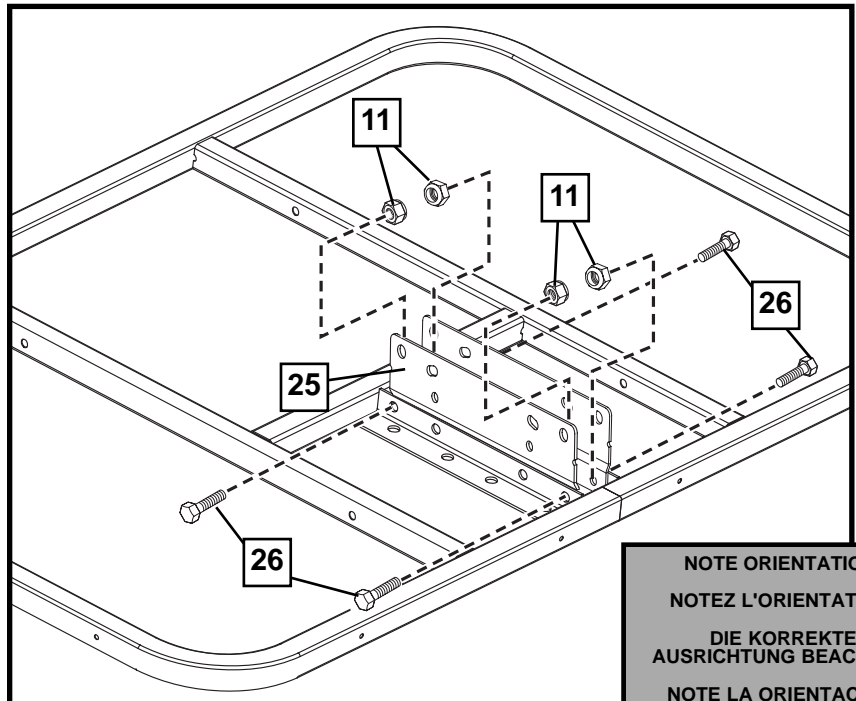
2.

Attach backboard support brackets (25) to the backboard frame using bolts (26) and nuts (11) as shown.

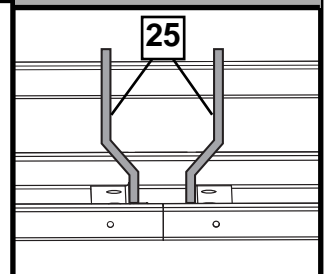
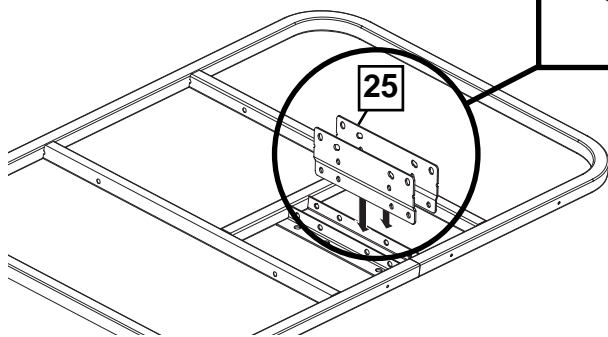
Attachez les supports de panneau (25) au cadre du panneau à l'aide des boulons (26) et des écrous (11), comme illustré.

Die Korbwand-Tragehalterungen (25) wie gezeigt mit Schrauben (26) und Muttern (11) am Korbwandrahmen befestigen.

Monte los soportes del respaldo (25) usando pernos (26) y tuercas (11) como se muestra.



NOTE ORIENTATION.
NOTEZ L'ORIENTATION.
DIE KORREKTE
AUSRICHTUNG BEACHTEN.
NOTE LA ORIENTACIÓN.

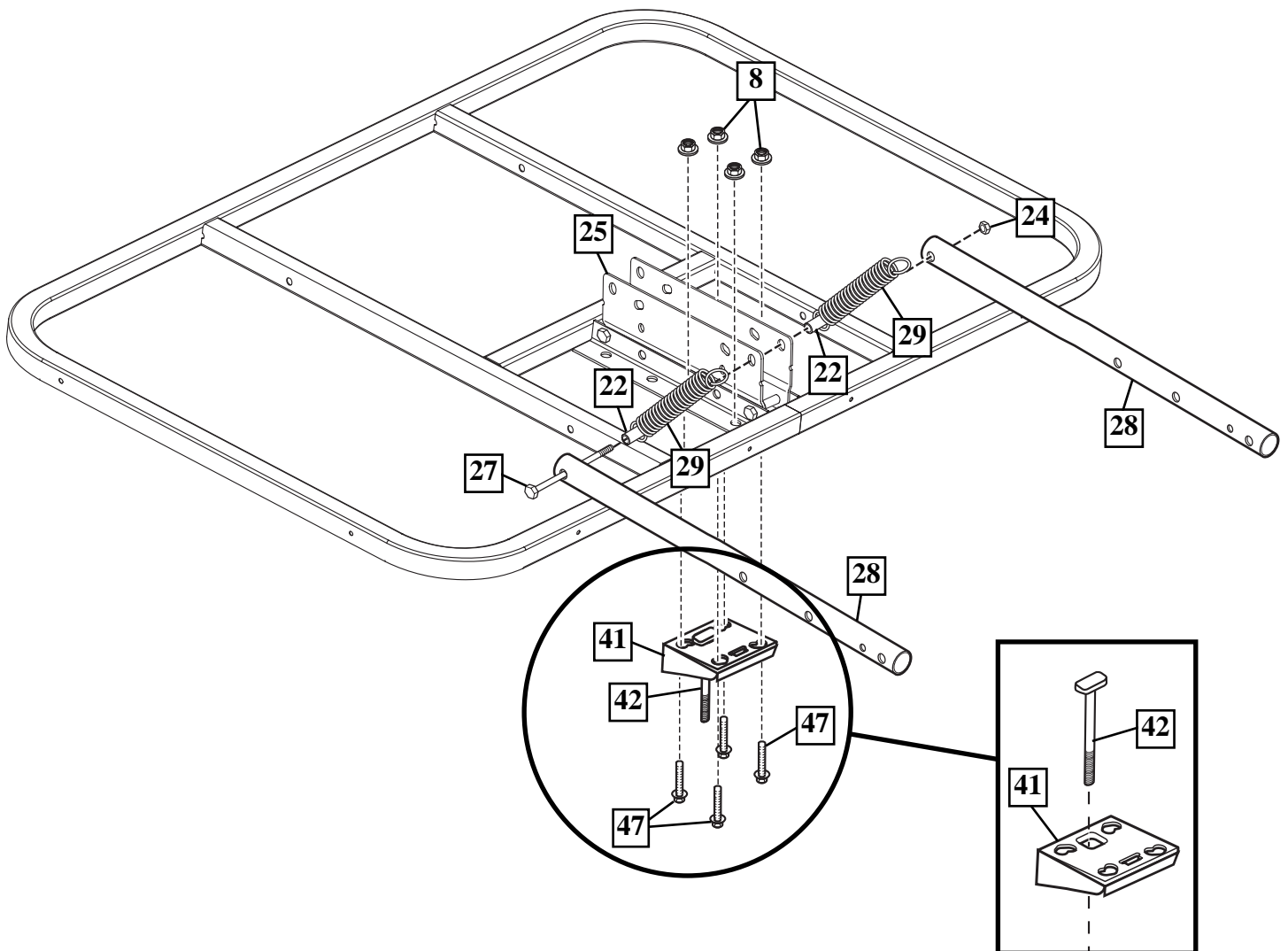


3. Attach lower elevator tubes (28) and counter balance springs (29) to backboard support brackets (25) using spacers (22), bolt (27), and nut (24) as shown. Insert T-bolt (42) through Slam Jam bracket (41) as shown. Secure Slam Jam bracket (41) to backboard. Using bolt (47) and nut (8) as shown.

Fixez les tubes inférieurs du dispositif élévateur (28) et le ressort d'équilibrage (29) sur les supports du panneau (25) à l'aide d'entretoises (22), d'un boulon (27) et d'un écrou (24), de la façon illustrée. Insérez le boulon à T (42) dans le support Slam Jam (41), comme illustré. Fixez le support Slam Jam (41) sur le panneau en utilisant le boulon ordinaire (47) et l'écrou (8), comme illustré.

Die unteren Verlängerungsröhre (28) und die Gegengewichtsfeder (29) wie gezeigt mit Abstandsstücken (22), Schraube (27) und Mutter (24) an den Korbwandstützklammern (25) befestigen. Die T-Nutenschraube (42) wie gezeigt durch die Slam Jam-Halterung (41) stecken. Die Slam Jam-Halterung (41) an der Korbwand befestigen. Dazu wie gezeigt die Schraube (47) und die Mutter (8) verwenden.

Conecte los tubos elevadores inferiores (28) y el resorte de contrapeso (29) en los soportes del respaldo (25) usando espaciadores (22) pernos (27) y tuercas (24) como se muestra. Introduzca un perno T (42) a través del soporte Slam Jam (41) como se muestra. Fije los conjuntos del soporte Slam Jam (41) en el respaldo. Utilizando el perno (47) y la arandela (8) como se muestra.

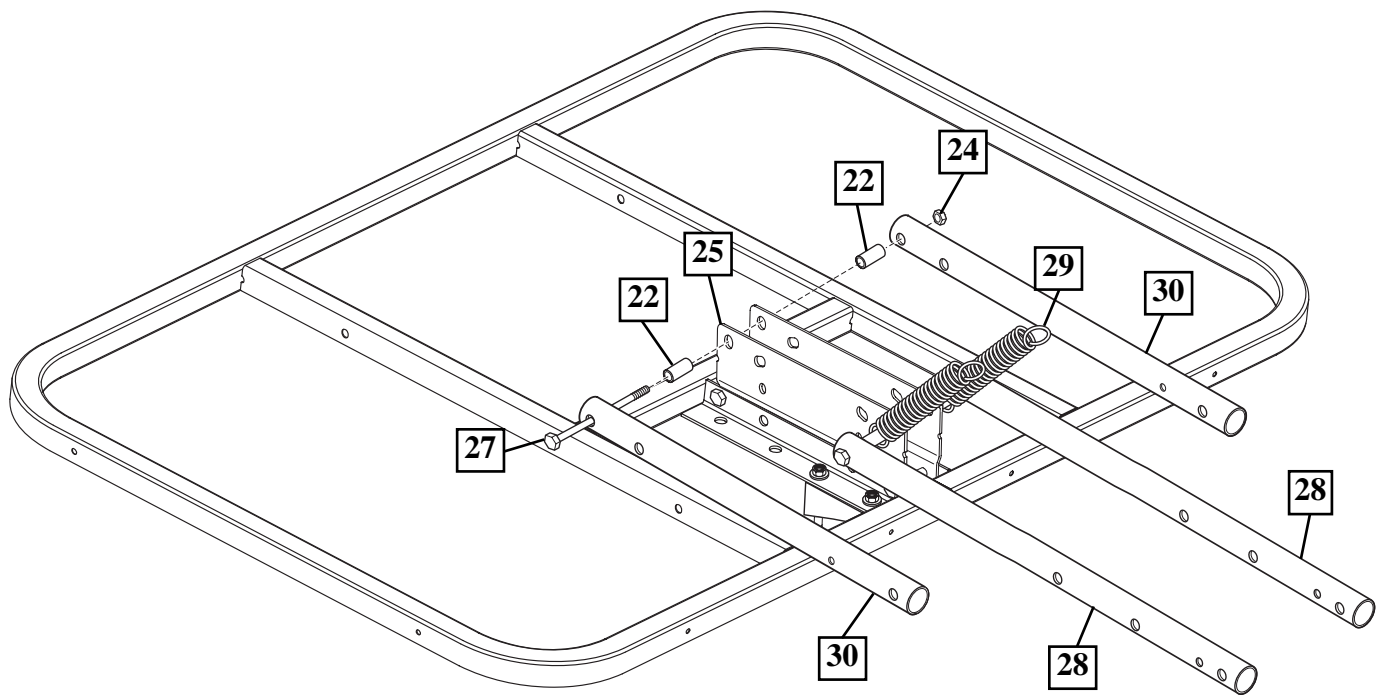


4. Attach upper elevator tubes (30) to backboard support brackets (25) using spacers (22), bolt (27), and nut (24) as shown.

Fixez les tubes supérieurs du dispositif élévateur (30) sur les supports du panneau (25) à l'aide d'entretoises (22), d'un boulon (27) et d'un écrou (24), de la façon illustrée.

Die oberen Verlängerungsröhre (30) wie gezeigt mit Abstandsstücken (22), Schraube (27) und Mutter (24) an den Korbwandstützklammern (25) befestigen.

Conecte los tubos elevadores superiores (30) en los soportes del respaldo (25) usando espaciadores (22) pernos (27) y tuercas (24) como se muestra.



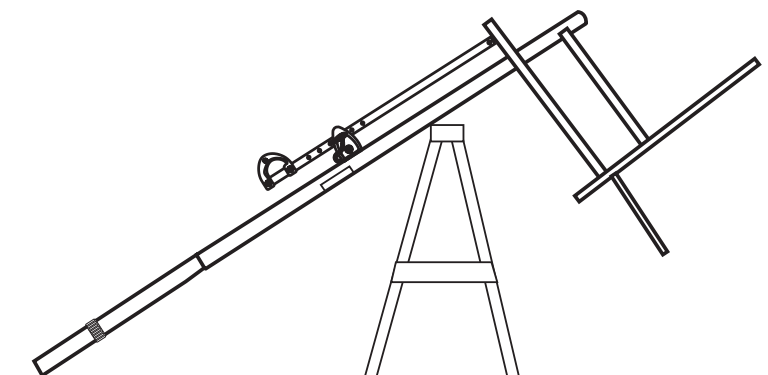
SECTION C: ASSEMBLE THE ELEVATOR SYSTEM and BACKBOARD
SECTION C: MONTAGE DU SYSTÈME ÉLÉVATEUR ET DU PANNEAU
BAUABSCHNITT C: ZUSAMMENBAU VON VERLÄNGERUNGSVORRICHTUNG UND KORBWAND
SECCIÓN C: MONTAJE DEL SISTEMA DEL ELEVADOR Y EL RESPALDO

This is what your system will look like when you've finished this section.

Voici à quoi ressemblera votre système lorsque vous en aurez fini avec cette section.

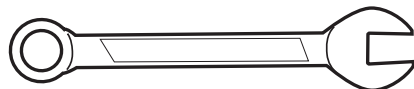
So sieht das System aus, wenn Sie mit diesem Bauabschnitt fertig sind.

Así es como se verá su sistema cuando haya terminado esta sección.



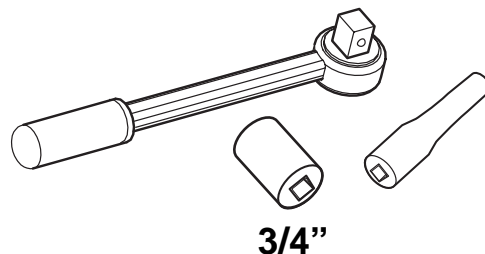
ITEMS REQUIRED FOR THIS SECTION
OUTILS REQUIS POUR CETTE SECTION
FÜR DIESEN BAUABSCHNITT BENÖTIGTE GEGENSTÄNDE
ARTÍCULOS REQUERIDOS PARA ESTA SECCIÓN

- (2) 3/4" Wrenches
- (2) clés 3/4"
- (2) 3/4-Zoll-Schraubenschlüssel
- (2) Llaves de 3/4"



AND/OR
 ET/OU
 UND/ODER
 Y/O

- (2) Socket Wrenches and Sockets
- (2) clés à douille et douilles
- (2) Steckschlüssel und Einsätze
- (2) Llaves de tuercas de boca tubular y casquillos de



Heavy Duty Tape
Ruban extra-fort
Hochstrapazierfähiges Klebeband
Cinta adhesiva fort



Phillips-Head Screwdriver
Tournevis cruciforme
Kreuzschlitzschraubenzieher
Destornillador Phillips



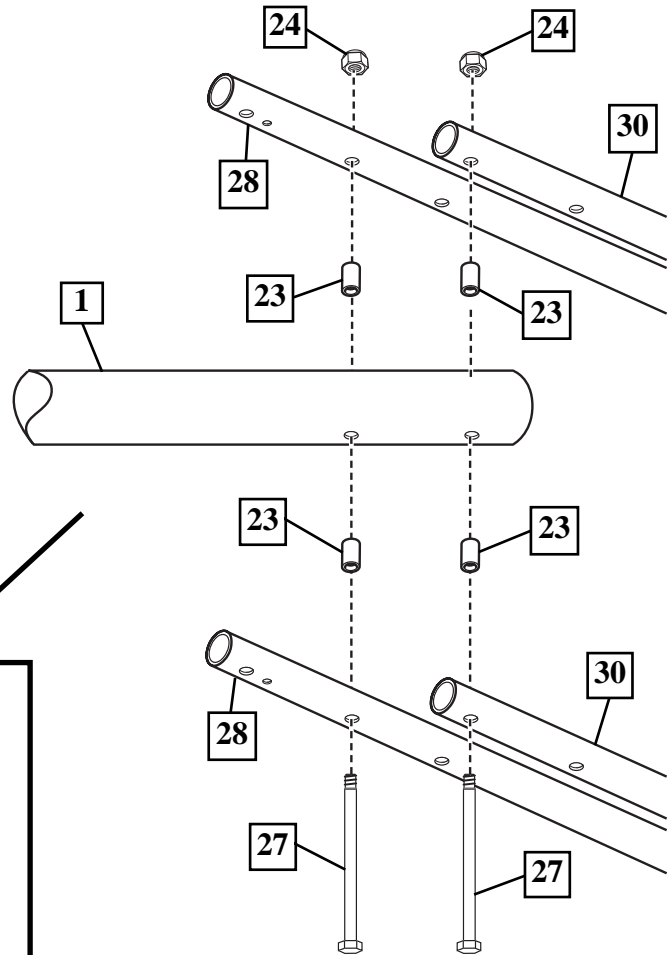
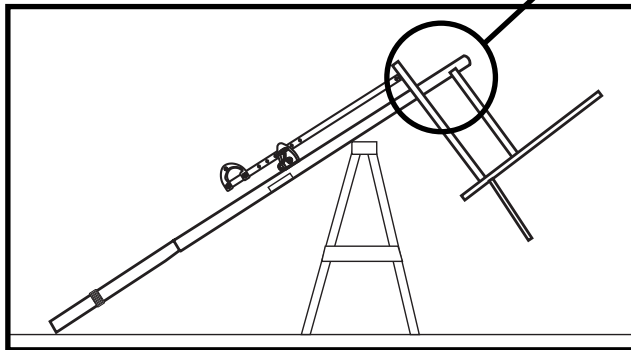
Container to Mix
Réceptient pour mélanger
Behälter zum Mischen
Recipiente para mezclar

1. Support pole on sawhorse. Attach upper and lower elevator tubes (28, 30) to upper pole section (1) using bolts (27) and nuts (24) as shown.



Appuyez le poteau sur le banc de sciage. Attachez les tubes supérieurs et inférieurs de l'élévateur (28, 30) à la section de poteau supérieure (1) à l'aide des boulons (27) et des écrous (24), comme illustré.

Die Stange auf einen Sägebock legen. Die oberen und unteren Verlängerungsrohre (28, 30) wie gezeigt mit Schrauben (27) und Muttern (24) am oberen Stangenteil (1) befestigen.

Apoye el poste en un caballote de aserrar. Conecte los tubos elevadores superiores e inferiores (28, 30) en la sección superior del poste (1) usando pernos (27) y tuercas (24) como se muestra.



WARNING!
AVERTISSEMENT!
WARNUNG!
¡ADVERTENCIA!

USE CAUTION; ELEVATOR ASSEMBLY IS HEAVY. TWO CAPABLE ADULTS REQUIRED FOR THIS PROCEDURE. FAILURE TO FOLLOW THIS WARNING COULD RESULT IN SERIOUS INJURY AND/OR PROPERTY DAMAGE.

SOYEZ PRUDENT, CAR LE SYSTÈME ÉLÉVATEUR EST LOURD. DEUX ADULTES CAPABLES REQUIS POUR CETTE PROCÉDURE. SUIVEZ CET AVERTISSEMENT SOUS PEINE D'ENCOURIR DES BLESSURES GRAVES ET/OU DES DÉGÂTS MATÉRIELS.

BITTE VORSICHTIG ZU WERKE GEHEN; DIE VERLÄNGERUNGSBAUGRUPPE IST SEHR SCHWER. DIESER VERFAHRENSCHRITT MUSS VON ZWEI DAZU IN DER LAGE BEFINDLICHEN PERSONEN AUSGEFÜHRT WERDEN. EIN MISSACHTEN DIESER WARNUNG KANN ZU SCHWEREN VERLETZUNGEN UND/ODER SACHSCHÄDEN FÜHREN.

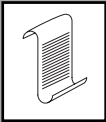
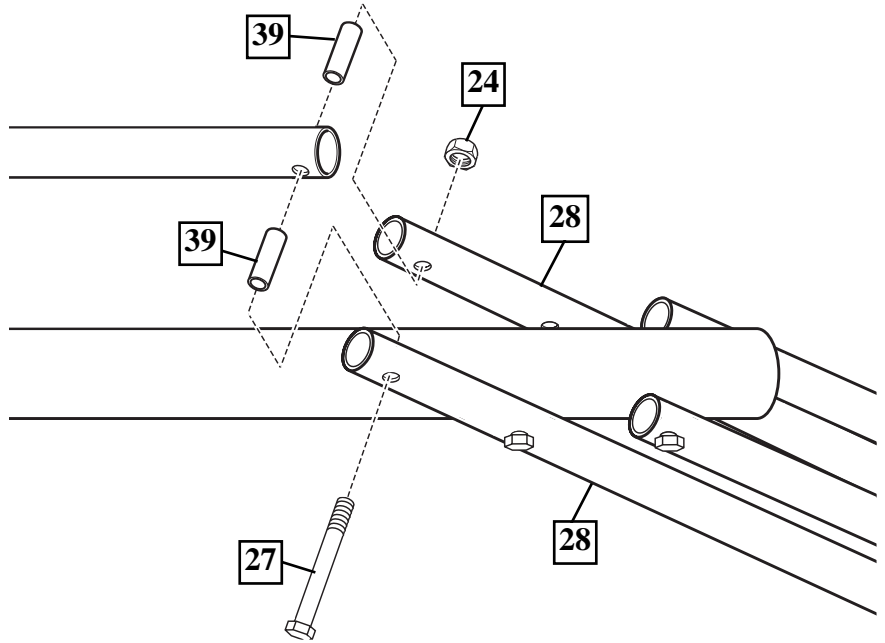
TENGA CUIDADO; EL CONJUNTO DEL ELEVADOR ES PESADO. SE REQUIEREN DOS ADULTOS CAPACES PARA REALIZAR ESTE PROCEDIMIENTO. SI NO SE OBSERVA ESTA ADVERTENCIA SE PODRÍA OCASIONAR UNA LESIÓN GRAVE Y/O DAÑOS A LA PROPIEDAD.

2. Install handle assembly to lower elevator tubes (28) using bolt (27), spacers (39), and nut (24) as shown.

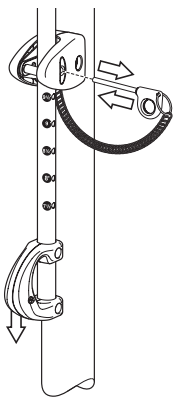
Installez la poignée sur les tubes inférieurs du dispositif élévateur (28) au moyen d'un boulon (27), d'entretoises (39) et d'un écrou (24), de la façon illustrée.

Die Griffereinheit wie gezeigt mit Schraube (27), Abstandsstücken (39) und Mutter (24) an den unteren Verlängerungsrohren (28) anbringen.

Instale el conjunto de la manija en los tubos elevadores inferiores (28) usando el perno (27), espaciadores (39) y la tuerca (24) como se muestra.



**NOTE:
REMARQUE:
HINWEIS:
NOTA:**



Before going on to next step, set adjustable system assembly to the 10' (3.05 m) setting.

Avant de passer au point suivant, réglez le système de réglage en hauteur à 25.4 cm (10 po).

Bevor zum nächsten Schritt übergegangen wird, ist das Einstellsystem auf die 3.05-m- (10 Zoll)-Markierung einzustellen.

Antes de continuar con el siguiente paso, ajuste el conjunto del sistema de ajuste en la marca de los 3.05 m (10').

Install Slam Jam Rim to Backboard

- A. Fit rim (32) securely into bracket (41) as shown. Allow T-bolt (42) to slip through center hole in rim (32).
- B. Install reinforcement bracket (43) onto T bolt (42) as shown.
- C. Install spring (44) onto T bolt (42) as shown.
- D. Install special nut (46) and washer (45) onto T bolt (42).
- E. Tighten nut (46) until flush with end of T bolt (42).

Installez le cerceau Slam Jam sur le panneau.

- A. Calez bien le cerceau (32) dans le support (41), comme illustré. Laissez glisser le boulon à T (42) à travers le trou central du cerceau (32).
- B. Installez le support de renforcement (43) sur le boulon à T (42), comme illustré.
- C. Installez le ressort (44) sur le boulon à T (42), comme illustré.
- D. Installez l'écrou spécial (46) et la rondelle (45) sur le boulon à T (42).
- E. Serrez l'écrou (46) jusqu'à ce qu'il se trouve au même niveau que l'extrémité du boulon à T (42).

Den Slam Jam-Korbrand an der Korbwand befestigen.

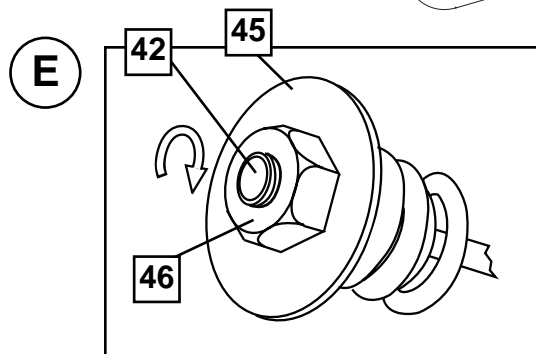
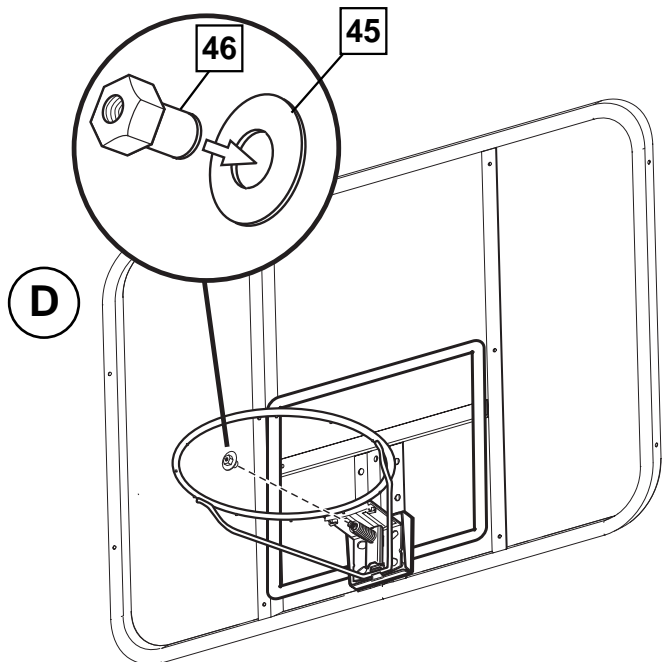
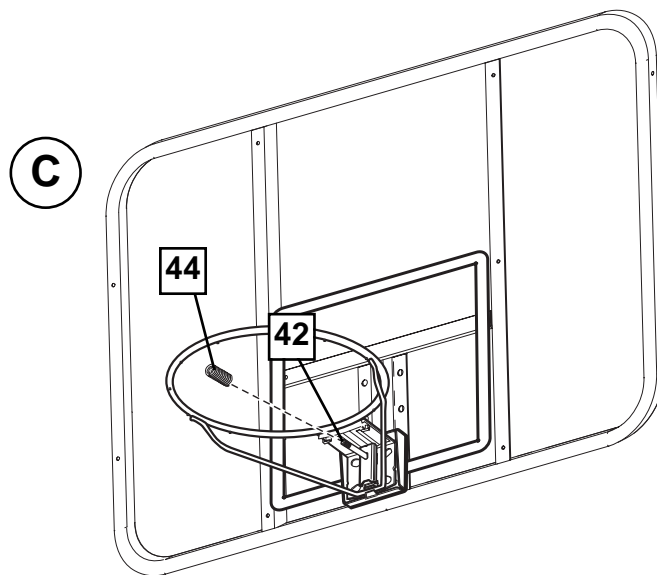
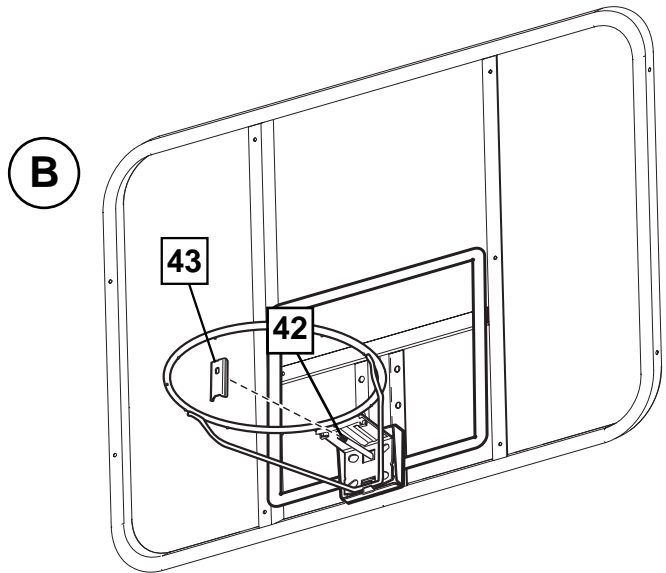
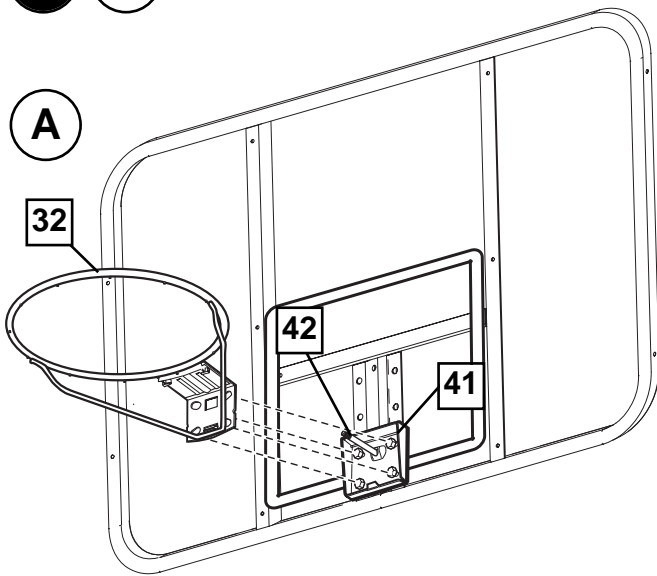
- A. Den Korbrand (32) wie gezeigt in die Halterung (41) einsetzen. Die T-Nutenschraube (42) gleitet durch das mittlere Loch im Korbrand (32).
- B. Die Verstärkungshalterung (43) wie gezeigt über die T-Nutenschraube (42) schieben.
- C. Die Feder (44) wie gezeigt auf der T-Nutenschraube (42) anbringen.
- D. Die Spezialmutter (46) und Unterlegscheibe (45) auf der T-Nutenschraube (42) anbringen.
- E. Die Mutter (46) anziehen, bis sie bündig mit dem Ende der T-Nutenschraube (42) abschließt.

Instale el borde Slam Jam en el respaldo

- A. Ajuste el borde (32) seguramente en el soporte (41) como se muestra. Permita que el perno en "T" (42) se deslice a través del orificio central del borde (32).
- B. Instale el soporte de refuerzo (43) en el perno "T" (42) como se muestra.
- C. Instale el resorte (30) en el perno T (42) como se muestra.
- D. Instale la tuerca especial (46) y la arandela (45) en el perno T (42).
- E. Apriete la tuerca (46) hasta que quede al ras del extremo del perno T (42).

Install Slam Jam Rim to Backboard
Installez le cerceau Slam Jam sur le panneau.
Den Slam Jam-Korbrand an der Korbwand befestigen.
Instale el borde Slam Jam en el respaldo

3. **B**

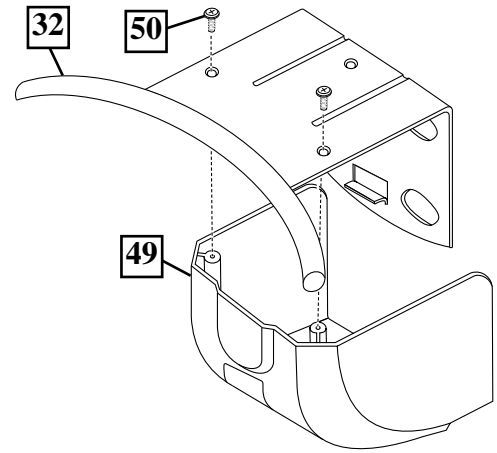


4. Install cover (49) over spring return mechanism as shown.

Installez le couvercle (49) sur le mécanisme de retour du ressort, comme illustré.

Die Abdeckung (49) wie über dem Federrückholmechanismus anbringen.

Instale la cubierta (49) sobre el mecanismo de retorno de resorte como se muestra.



5. Insert bolt (27) through left side upper elevator tube (30), then stretch springs (29) onto bolt (27). Insert bolt (27) through right side upper elevator tube (30) and secure with nut (24).

Enfilez le boulon (27) dans le tube supérieur gauche du dispositif élévateur (30), puis tendez le ressort (29) sur le boulon (27). Enfilez le boulon (27) dans le tube supérieur droit du dispositif élévateur (30), puis bloquez le boulon avec l'écrou (24).

Die Schraube (27) durch das linke obere Verlängerungsrohr (30) schieben und die Feder (29) über die Schraube (27) dehnen. Die Schraube (27) durch das rechte obere Verlängerungsrohr (30) schieben und mit der Mutter (24) sichern.

Introduzca el perno (27) a través del tubo elevador superior del lado izquierdo (30), luego estire el resorte (29) hasta el perno (27). Introduzca el perno (27) a través del tubo elevador superior del lado derecho (30) y asegure con la tuerca (24).

WARNING!
AVERTISSEMENT!
WARNUNG!
¡ADVERTENCIA!

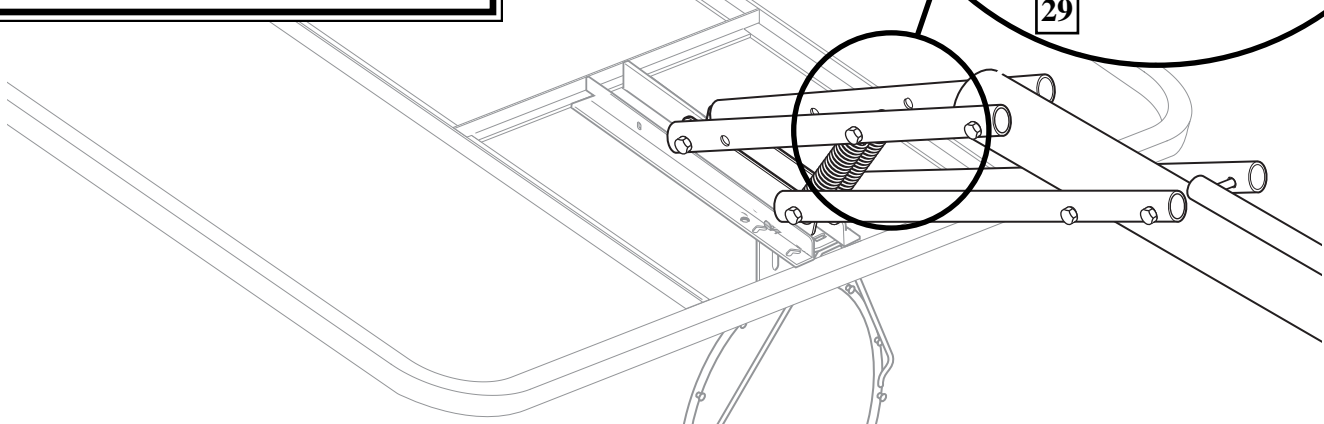
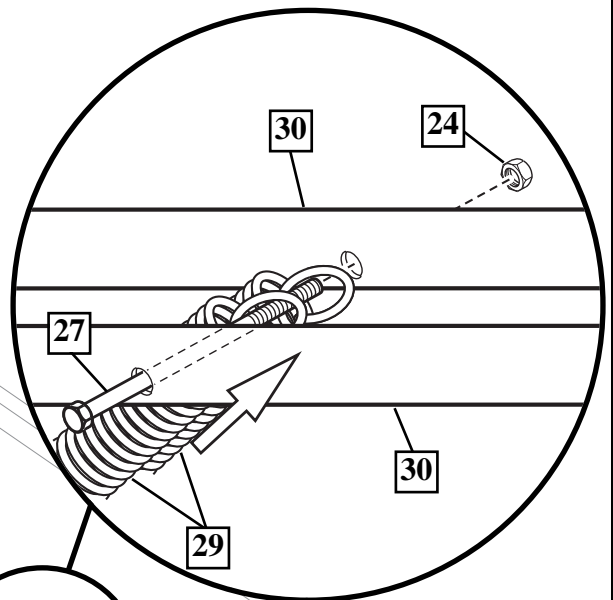


USE EYE PROTECTION WHEN INSTALLING SPRINGS.

PROTÉGEZ-VOUS LES YEUX LORSQUE VOUS INSTALLEZ DES RESSORTS.

BEIM ANBRINGEN DER FEDERN AUGENSCHUTZ TRAGEN!

CUANDO INSTALE LOS RESORTES UTILICE PROTECTORES OCULARES.

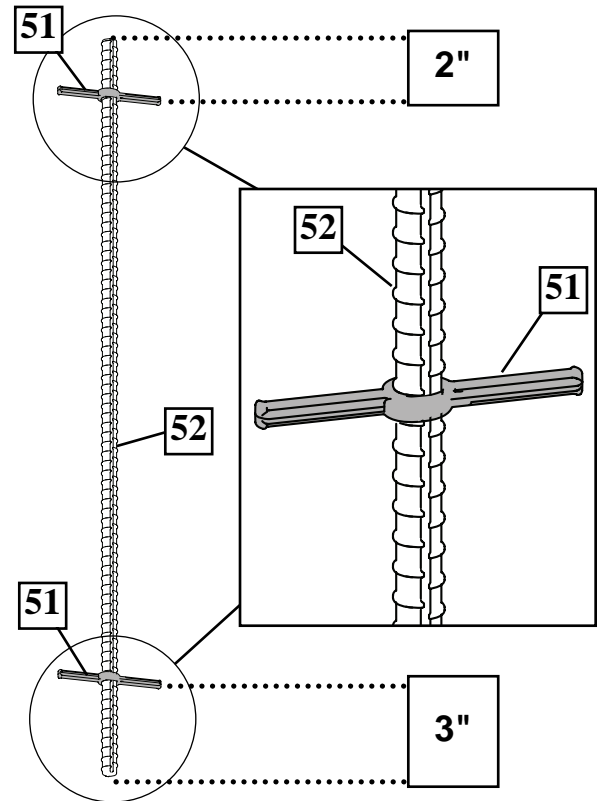


6. Assemble rebar centering spacers (51) near top and bottom of rebar (52) as shown.

Assemblez les entretoises de centrage de la barre d'armature (51) près du haut et du bas de la barre (52), comme illustré.

Die zur Zentrierung der Versteifungsstange (51) dienenden Abstandsstücke wie gezeigt in der Nähe des oberen und unteren Endes der Stange (52) anbringen.

Monte los separadores de centramiento de la barra de refuerzo (51) cerca de las partes superior e inferior de la barra de refuerzo (52) como se muestra.

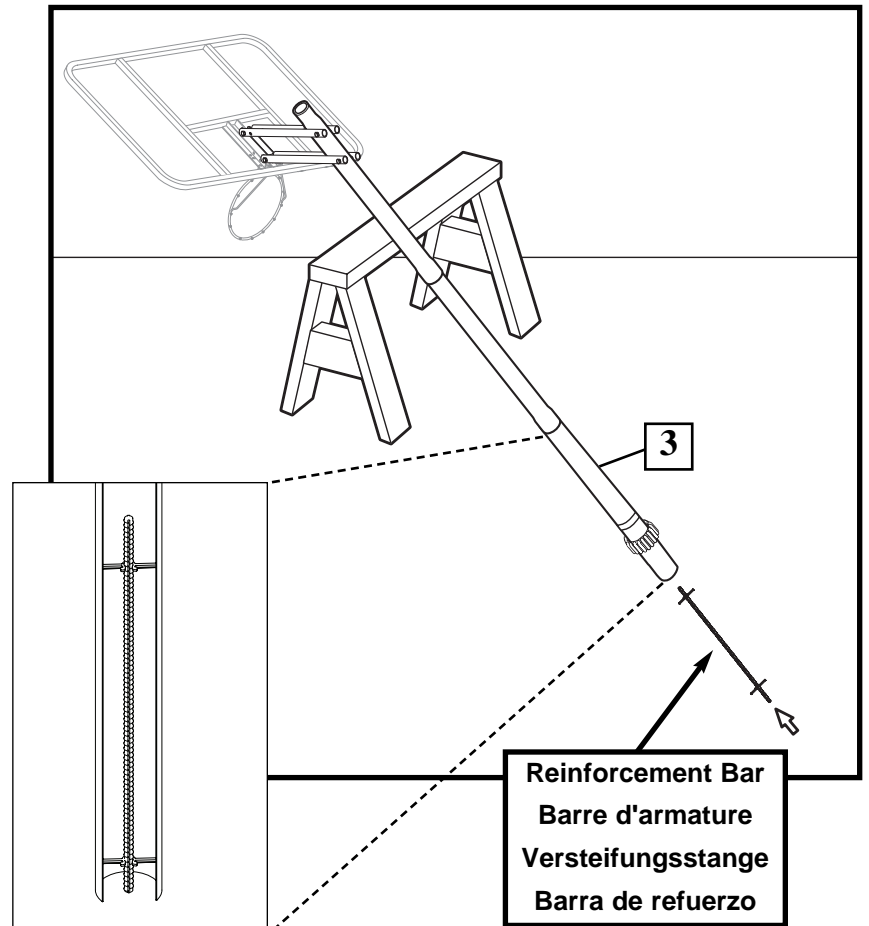


7. Place rebar with spacers into bottom pole section (3) as shown.

Placez une barre d'armature dans la section de poteau inférieure (3) comme illustré.

Die Versteifungsstange wie gezeigt in das untere Stangenteil (3) schieben.

Coloque la barra de refuerzo con los separadores en la sección inferior del poste (3) como se muestra.

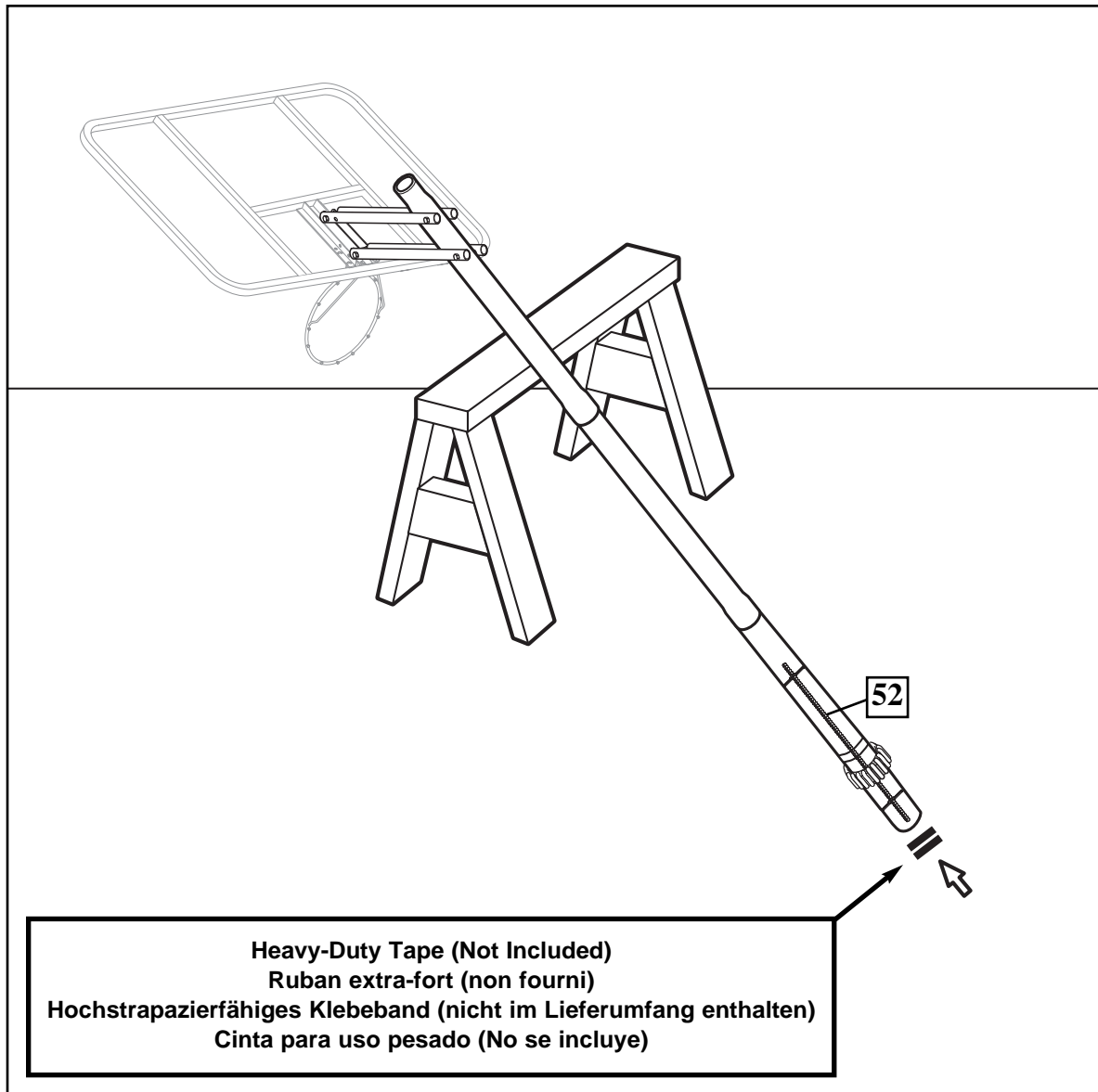


8. Seal hole at the bottom of the bottom pole with heavy-duty tape (not included) to retain rebar (52) and concrete inside.

Bouchez le trou en bas de la section de poteau inférieure avec du ruban adhésif extra-fort (non fourni) pour retenir la barre d'armature (52) et le béton à l'intérieur.

Das Loch am unteren Ende des unteren Stangenteils mit hochstrapazierfähigem Klebeband (nicht im Lieferumfang enthalten) abdichten, um die Versteifungsstange (52) und den Beton im Innern der Stange zu sichern.

Selle el orificio que se encuentra en la parte inferior de la sección inferior del poste con cinta para uso pesado (no se incluye) a fin de fijar en el interior la barra de refuerzo (52) y el concreto.

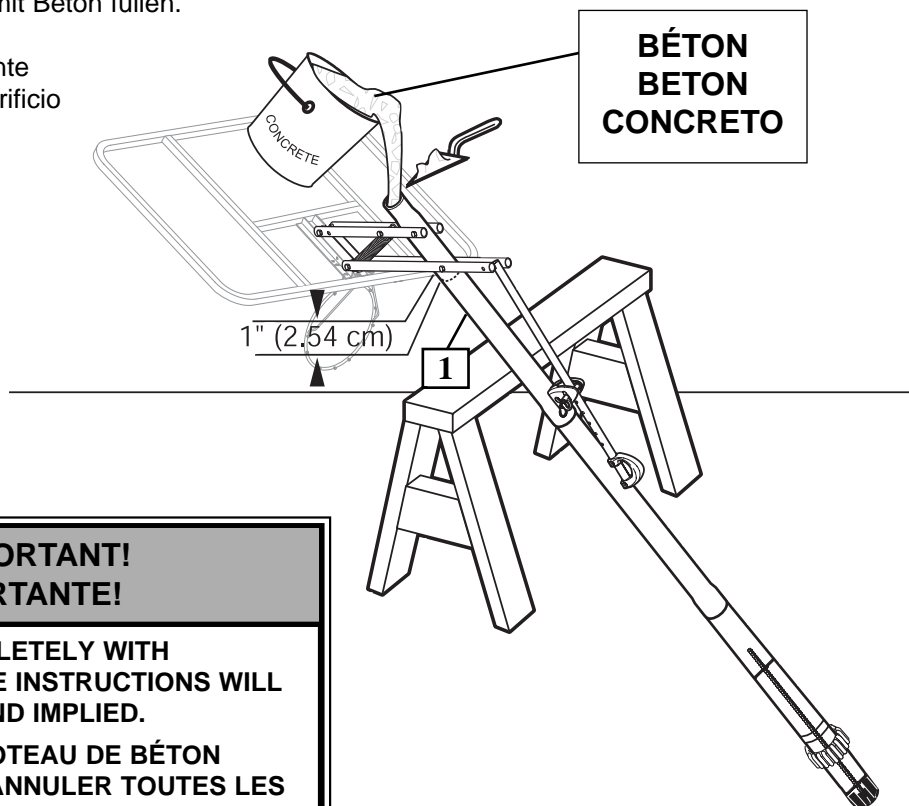


9. Fill pole with concrete to approximately 1" (2.54 cm) below bottom elevator hole as shown.

Remplissez le poteau de béton jusqu'à environ 2,54 cm en dessous du trou inférieur du système élévateur, comme illustré.

Die Stange wie gezeigt bis zu ca. 2,54 cm (1 Zoll) unter dem unteren Loch der Verlängerungsstangenvorrichtung mit Beton füllen.

Llene con concreto aproximadamente 1" (2,54 cm) del poste debajo del orificio elevador inferior como se muestra.



**IMPORTANT! / IMPORTANT!
WICHTIG! / ¡IMPORTANTE!**

FAILURE TO FILL YOUR POLE COMPLETELY WITH CONCRETE AS DESCRIBED IN THESE INSTRUCTIONS WILL VOID ALL WARRANTIES WRITTEN AND IMPLIED.

REMPLEZ COMPLÈTEMENT LE POTEAU DE BÉTON COMME INDIQUÉ ICI SOUS PEINE D'ANNULER TOUTES LES GARANTIES ÉCRITES ET TACITES.

WENN SIE DIE STANGE NICHT GEMÄSS DER BESCHREIBUNG IN DIESER ANLEITUNG GANZ MIT BETON FÜLLEN, WERDEN ALLE SCHRIFTLICHEN UND STILLSCHWEIGENDEN GARANTIEN UNWIRKSAM.

SI NO LLENA COMPLETAMENTE EL POSTE CON CONCRETO COMO SE DESCRIBE EN ESTAS INSTRUCCIONES SE ANULARÁN TODAS LAS GARANTÍAS ESCRITAS E IMPLÍCITAS.



**IMPORTANT! / IMPORTANT!
WICHTIG! / ¡IMPORTANTE!**

MAKE SURE THAT CONCRETE DOES NOT BULGE FROM THE END OF POLE ASSEMBLY. ALLOW CONCRETE TO COMPLETELY CURE.

ASSUREZ-VOUS QUE LE BÉTON NE DÉBORDE PAS DE L'EXTRÉMITÉ DU POTEAU. LAISSEZ COMPLÈTEMENT SÉCHER LE BÉTON.

SICHERSTELLEN, DASS SICH DER BETON VOM ENDE DES STANGENAUFBAUS HER NICHT AUSBEULT. DEN BETON VOLLSTÄNDIG TROCKNEN LASSEN.

ASEGÚRESE DE QUE EL CONCRETO NO SE SALGA DEL EXTREMO DEL CONJUNTO DEL POSTE. PERMITA QUE EL CONCRETO SE ENDUREZCA COMPLETAMENTE.

IMPORTANT!: WAIT A MINIMUM OF 24 HOURS BEFORE GOING ON TO NEXT STEP. CONCRETE MUST CURE.



IMPORTANT!: ATTENDEZ AU MOINS 24 HEURES AVANT DE PASSER À L'ÉTAPE SUIVANTE. LE BÉTON DOIT FINIR DE PRENDRE.

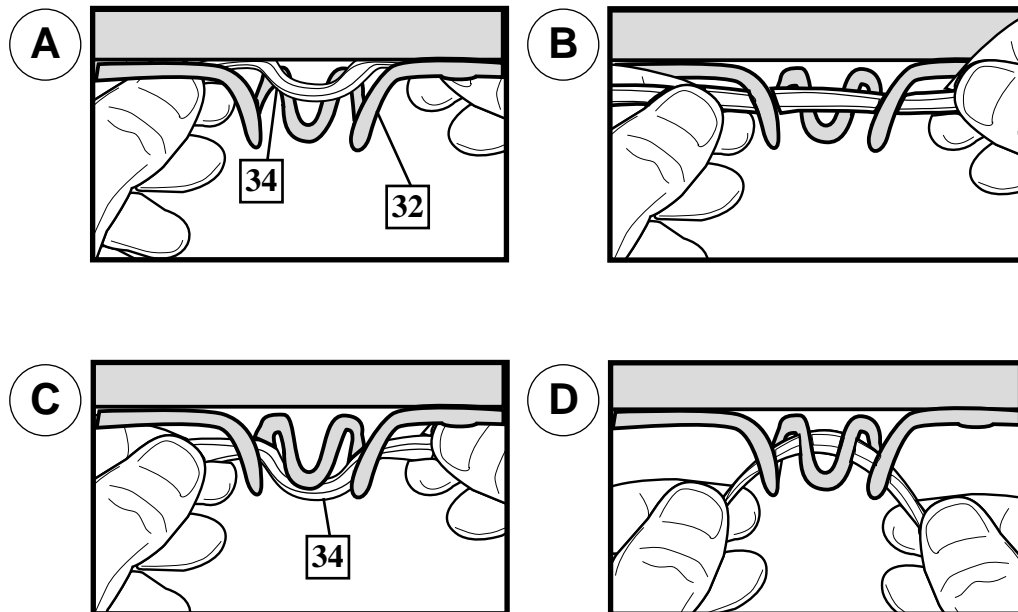
WICHTIG!: VOR DEM NÄCHSTEN ARBEITSSCHRITT MINDESTENS 24 STUNDEN LANG WARTEN. DER ZEMENT MUSS TROCKNEN.

¡IMPORTANTE!: ESEPERE UN MÍNIMO DE 24 HORAS ANTES DE CONTINUAR CON EL PASO SIGUIENTE. EL CONCRETO DEBE ENDURECERSE.



Net Installation
Installation Du Filry
Anbringung Des Netzes
Instalación De La Red

- 10.** Install net (34).
Installez le filet (34).
Das Netz (34) anbringen.
Instale la red (34).

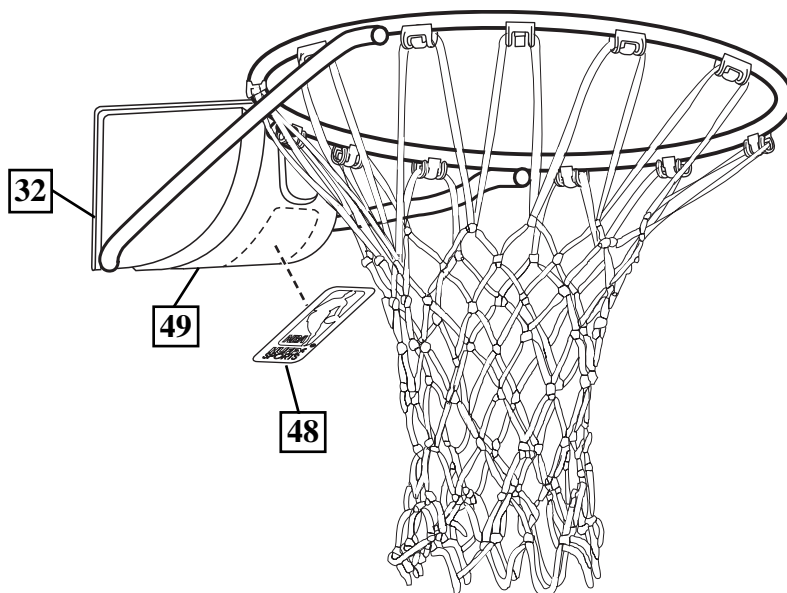


- 11.** Apply logo label (48) to spring cover (49) as shown.

Appliquez l'étiquette du logo (48) sur le cache-ressort (49), comme illustré.

Den Aufkleber mit dem Logo (48) wie gezeigt an der Federabdeckung (49) anbringen.

Aplique la etiqueta del logotipo (48) en la cubierta del resorte (49) como se muestra.



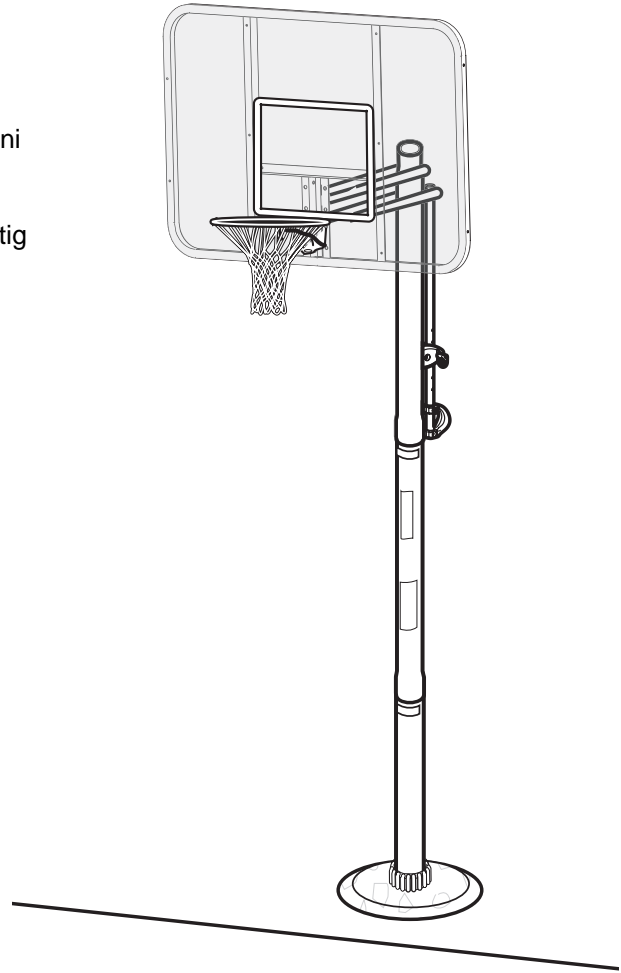
SECTION D: UPRIGHT, SECURE AND USE POLE SYSTEM
SECTION D : REDRESSEMENT, FIXATION ET UTILISATION DU POTEAU
BAUABSCHNITT D: AUFRICHTEN, SICHERN UND VERWENDEN DES STANGENSYSTEMS
SECCIÓN D: LEVANTE, ASEGURE Y USE EL SISTEMA DEL POSTE

This is what your system will look like when you've finished this section.

Voici à quoi ressemblera votre système lorsque vous en aurez fini avec cette section.

So sieht das System aus, wenn Sie mit diesem Bauabschnitt fertig sind.

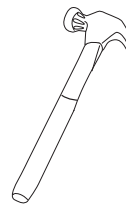
Así es como se verá su sistema cuando haya terminado esta sección.



ITEMS REQUIRED FOR THIS SECTION
OUTILS REQUIS POUR CETTE SECTION
FÜR DIESEN BAUABSCHNITT BENÖTIGTE GEGENSTÄNDE
ARTÍCULOS REQUERIDOS PARA ESTA SECCIÓN



Wedge
Cale
Keil
Cuña





Hammer
Marteau
Hammer
Martillo

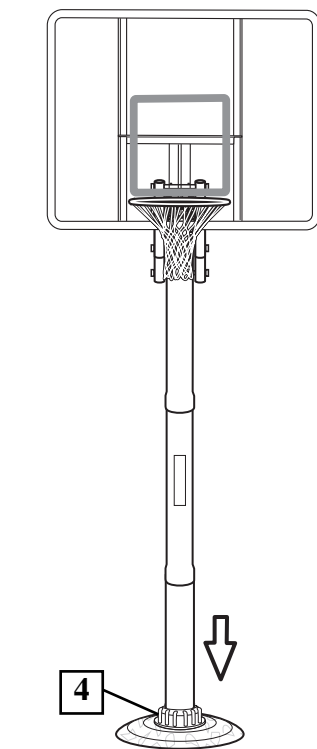
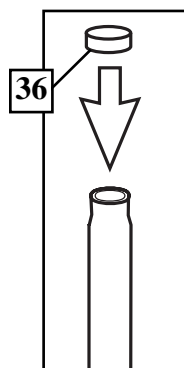
1. After concrete has cured, remove tape, install pole cap (36), fit pole assembly into sleeve (4).

Une fois que le béton a pris, retirez le ruban, installez le capuchon du poteau (36), puis calez le poteau dans son manchon (4).

Nach dem Trocknen des Zements das Klebeband entfernen, die Stangenkappe (36) aufsetzen, und den Stangenaufbau in die Muffe (4) einsetzen.

Después de que el concreto se haya endurecido, quite la cinta, instale la tapa del poste (36), coloque el conjunto del poste en la manga (4).

	WARNING! AVERTISSEMENT! WARNUNG! ¡ADVERTENCIA!	
USE CAUTION; ELEVATOR ASSEMBLY IS HEAVY. TWO CAPABLE ADULTS REQUIRED FOR THIS PROCEDURE. FAILURE TO FOLLOW THIS WARNING COULD RESULT IN SERIOUS INJURY AND/OR PROPERTY DAMAGE.		
SOYEZ PRUDENT, CAR LE SYSTÈME ÉLÉVATEUR EST LOURD. DEUX ADULTES CAPABLES REQUIS POUR CETTE PROCÉDURE. SUIVEZ CET AVERTISSEMENT SOUS PEINE D'ENCOURIR DES BLESSURES GRAVES ET/OU DES DÉGÂTS MATÉRIELS.		
BITTE VORSICHTIG ZU WERKE GEHEN; DIE VERLÄNGERUNGSBAUGRUPPE IST SEHR SCHWER. DIESER VERFAHRENSCHRITT MUSS VON ZWEI DAZU IN DER LAGE BEFINDLICHEN PERSONEN AUSGEFÜHRT WERDEN. EIN MISSACHTEN DIESER WARNUNG KANN ZU SCHWEREN VERLETZUNGEN UND/ODER SACHSCHÄDEN FÜHREN.		
TENGA CUIDADO; EL CONJUNTO DEL ELEVADOR ES PESADO. SE REQUIEREN DOS ADULTOS CAPACES PARA REALIZAR ESTE PROCEDIMIENTO. SI NO SE OBSERVA ESTA ADVERTENCIA SE PODRÍA OCASIONAR UNA LESIÓN GRAVE Y/O DAÑOS A LA PROPIEDAD.		



PLAYING SURFACE
SURFACE DE JEU
SPIELFLÄCHE
SUPERFICIE DE JUEGO

2. Use a wedge to gently tap cap of ground sleeve (5) until tight.

Utilisez la cale pour tapoter sur le capuchon du manchon (5) jusqu'à ce qu'il soit bien fixé.

Mit einem Keil leicht gegen die Abdeckung der Bodenmuffe (5) klopfen, bis diese fest sitzt.

Use la cuña para golpear suavemente la tapa de la manga del piso (5) hasta que quede ajustada.



3.

A

While holding handle, remove pin (16).

Tout en tenant la poignée, retirez la goupille (16).

Bei festgehaltenem Griff den Stift (16) herausziehen.

Mientras sujeta la agarradera, quite el perno (16).

B

Move elevator up or down to desired height.

Remontez ou abaissez le levier à la hauteur de votre choix.

Den Hebel auf die gewünschte Höhe anheben oder absenken.

Eleve o baje la palanca hasta la altura deseada.

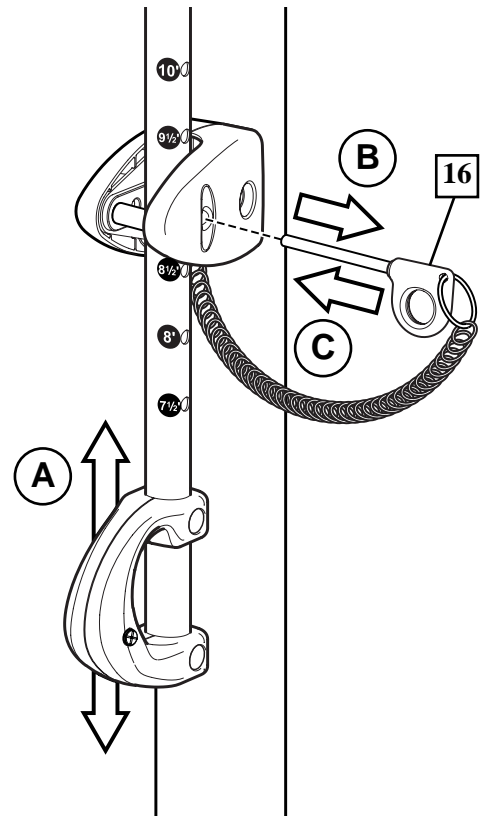
C

Replace pin (16) full length to lock system at desired height.

Relâchez la poignée en vous assurant que la goupille (16) est bloquée dans la fente.

Den Griff loslassen und sicherstellen, daß der Stift (16) fest im Schlitz einrastet.

Libere la agarradera asegurándose de que el pasador (16) quede fijo en la ranura.



**WARNING!
AVERTISSEMENT!
WARNUNG!
¡ADVERTENCIA!**

DO NOT ALLOW CHILDREN TO ADJUST HEIGHT.

INTERDISEZ À UN ENFANT DE RÉGLER LA HAUTEUR.

KINDERN DARF DAS VERSTELLEN DER HÖHE NICHT GESTATTET WERDEN.

NO PERMITA QUE LOS NIÑOS AJUSTEN LA ALTURA.

4.

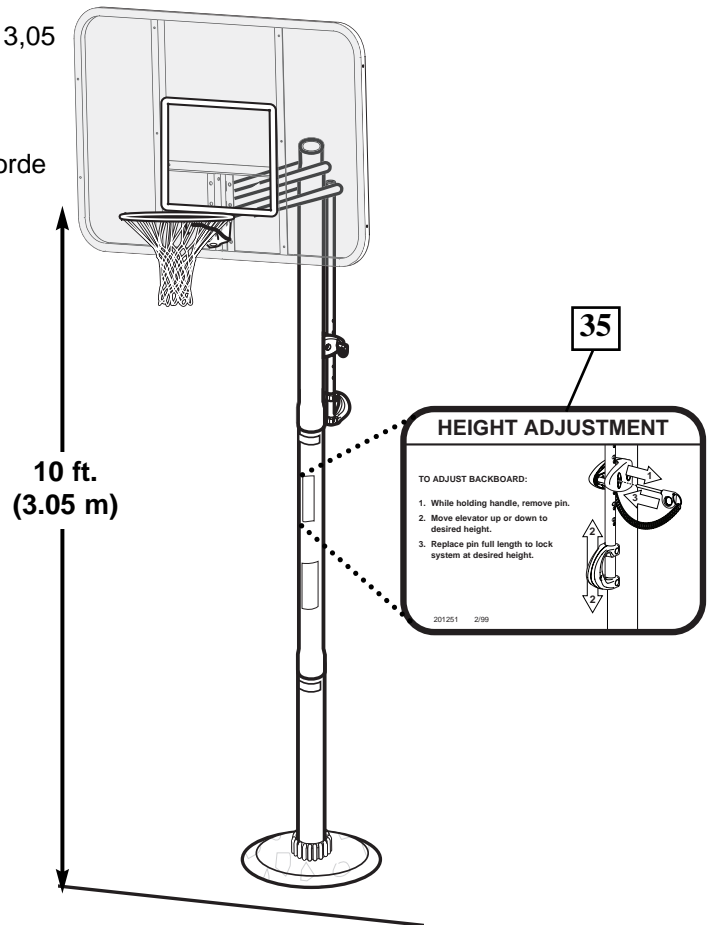
Apply height adjustment label (35) to front of pole as shown. Regulation rim height is 10 feet (3.05 m).

Collez l'étiquette d'échelle de hauteur (35) sur l'avant du poteau, comme illustré. La hauteur réglementaire du cerceau est 3,05 m (10 pieds).

Höhenkleber (35) wie gezeigt an der Vorderseite der Stange anbringen. Die offizielle Korbrandhöhe beträgt 3,05 m (10 Fuß).

Aplique las calcomanías de altura (35) en el frente del poste como se muestra. La altura reglamentaria del borde es de 3.05m (10 pies).

	NOTE: REMARQUE: HINWEIS: NOTA:	Peel protective film from surface of acrylic backboard prior to use.
	Décollez le film de protection de la surface du panneau en acrylique avant usage.	Vor Gebrauch die Schutzfolie von der Oberfläche der Akryl-Korbwand abziehen.
	Desprenda la película protectora de la superficie del respaldo de acrílico antes de usarlo.	



SECTION E: BOARD PAD
SECTION E : REMBOURRAGE DU PANNEAU
BAUABSCHNITT E: KORBWANDPOLSTERUNG
SECCIÓN E: ALMOHADILLA DEL TABLERO

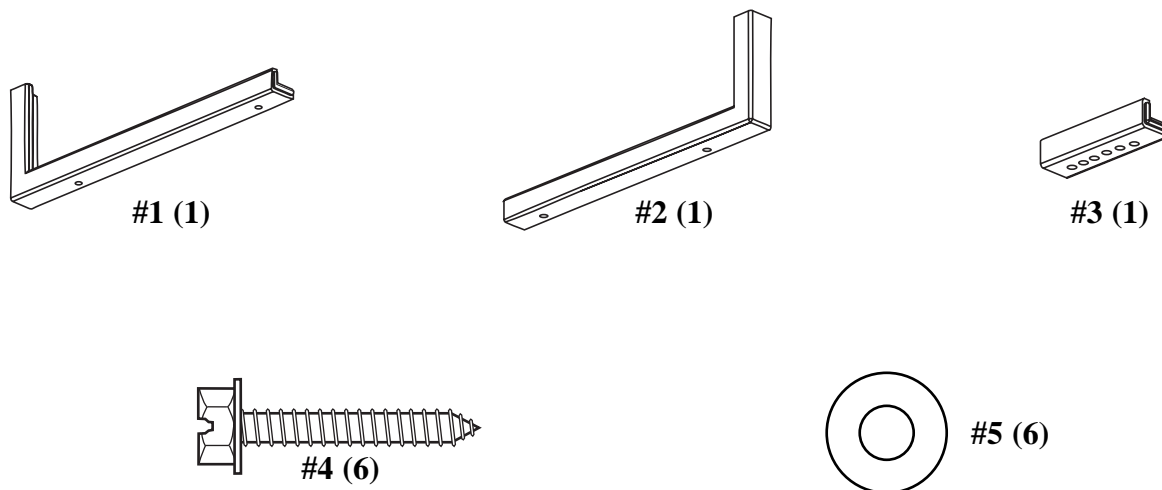
PARTS LIST / LISTE DES PIÈCES / TEILELISTE / LISTA DE PIEZAS

(See Hardware Identifier) / (Voir la légende des illustrations) / (Siehe Befestigungsteileschlüssel) / (Vea el identificador de herraje)

<u>Item</u>	<u>Qty.</u>	<u>Part No.</u>	<u>Description</u>	Légende	Quantité	No de réf.	Description
1	1	201578	Board Pad, Left Section	1	1	201578	Rembourrage du panneau, section gauche
2	1	201579	Board Pad, Right Section	2	1	201579	Rembourrage du panneau, section droite
3	1	201580	Board Pad, Center Section	3	1	201580	Rembourrage du panneau, section centrale
4	6	201596	Screw, 1/4 x 1.25	4	6	201596	Vis, 6 mm x 31 mm
5	6	206303	Washer, Flat, 1/4	5	6	206303	Rondelle, plate, 6 mm

<u>Nr.</u>	<u>Anz.</u>	<u>Teilenummer</u>	<u>Beschreibung</u>	Artículo	Cant.	Pieza N.º	Descripción
1	1	201578	Korbwandpolsterung, linker Teil	1	1	201578	Almohadilla del tablero, sección izquierda
2	1	201579	Korbwandpolsterung, rechter Teil	2	1	201579	Almohadilla del tablero, sección derecha
3	1	201580	Korbwandpolsterung, mittlerer Teil	3	1	201580	Almohadilla del tablero, sección central
4	6	201596	Schraube, ¼ x 1,25	4	6	201596	Tornillo, 1/4 x 1.25
5	6	206303	Flache Unterlegscheibe, 1/4	5	6	206303	Arandela plana, 1/4

HARDWARE IDENTIFIER
IDENTIFICATION DES PIÈCES
BEFESTIGUNGSTEILESCHLÜSSEL
IDENTIFICADOR DE HERRAJE

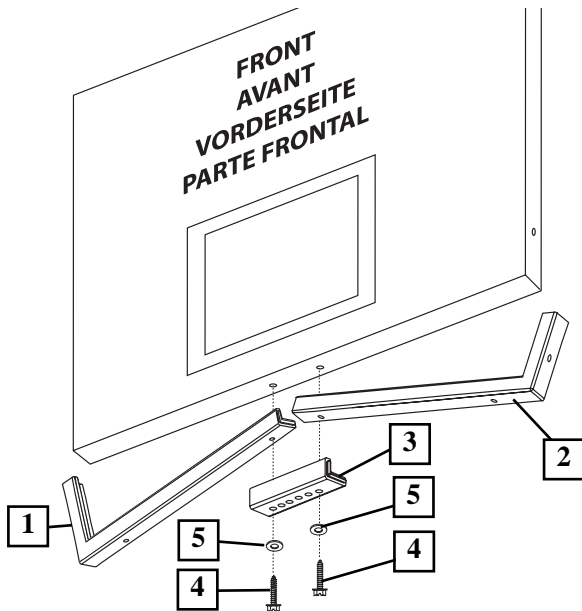


- 1.** Using the holes which line up for your board size, attach center pad section to left and right sections and board using screws and washers as shown.

En utilisant les trous d'alignement correspondant à la taille de votre panneau, attachez la section centrale de rembourrage aux sections droite et gauche et au panneau avec les vis et les rondelles, comme illustré.

Den mittleren Polsterungsabschnitt wie gezeigt mit Schrauben und Unterlegscheiben am rechten und linken Teil befestigen. Dazu die Löcher verwenden, die zu der von Ihnen gewählten Korbwandgröße passen.

Usando los orificios que se alineen con el tamaño de su tablero, conecte la sección central de la almohadilla en las secciones izquierda y derecha y el tablero usando tornillos y arandelas como se muestra.

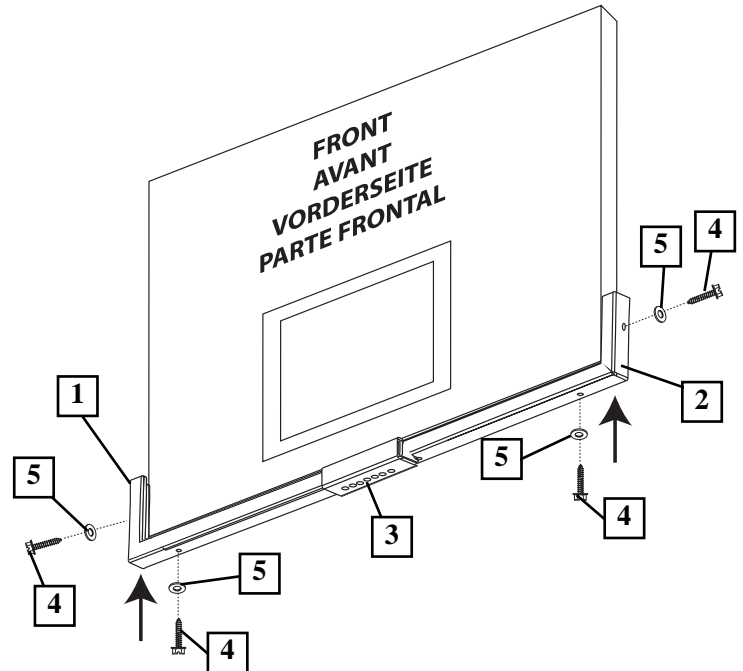


- 2.** Attach left and right pad sections to board using screws and washers as shown.

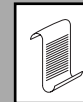
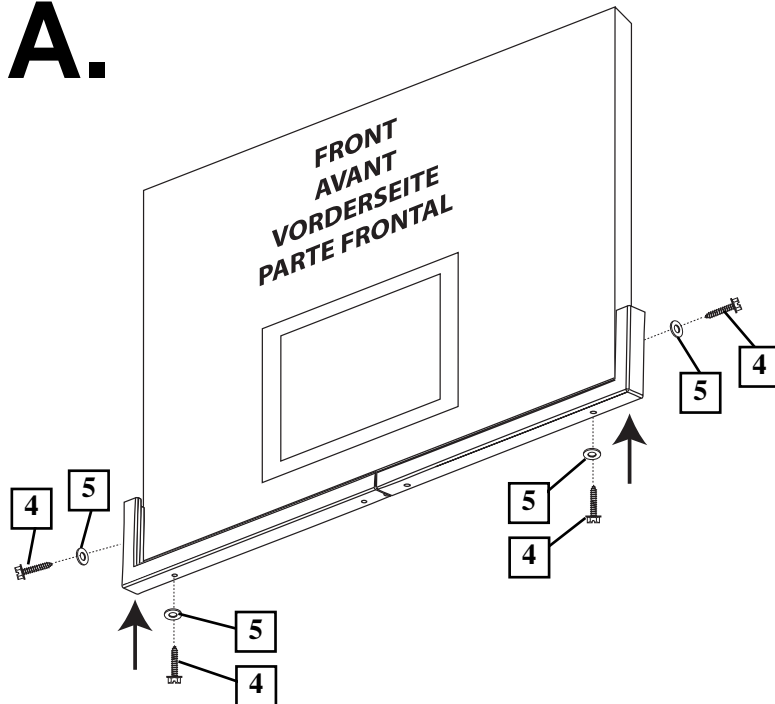
Attachez les sections de rembourrage gauche et droite sur le panneau avec les vis et les rondelles, comme illustré.

Den linken und rechten Polsterungsabschnitt wie gezeigt mit Schrauben und Unterlegscheiben an der Korbwand befestigen.

Conecte las secciones izquierda y derecha de la almohadilla al tablero usando tornillos y arandelas como se muestra.



A.



**NOTE:
REMARQUE:
HINWEIS:
NOTA:**

Part # 201580 (3) is not used on 44" acrylic backboards as shown in Figure A.

L'article 201580 (3) n'est pas utilisé sur les panneaux en acrylique de 111 cm, comme illustré à la figure A.

Bei 44-Zoll-Akrylkorbwand (wie in Abbildung A gezeigt) wird das Teil Nr. 201580 bzw. Nr. (3) nicht verwendet.

No se utilizan las piezas N.º 201580 (3) en los respaldos de acrílico de 44" como se muestra en la figura A.

Free Manuals Download Website

<http://myh66.com>

<http://usermanuals.us>

<http://www.somanuals.com>

<http://www.4manuals.cc>

<http://www.manual-lib.com>

<http://www.404manual.com>

<http://www.luxmanual.com>

<http://aubethermostatmanual.com>

Golf course search by state

<http://golfingnear.com>

Email search by domain

<http://emailbydomain.com>

Auto manuals search

<http://auto.somanuals.com>

TV manuals search

<http://tv.somanuals.com>