



# SPIRIT®

# E/SP - 210, 310

## ASSEMBLY INSTRUCTIONS • INSTRUCCIONES DE MONTAJE • INSTRUCTIONS DE MONTAGE

**TOOLS NEEDED:**  
**HERRAMIENTAS REQUERIDAS:**  
**OUTILS NECESSAIRES:**

**SPIRIT E/SP 210, 310**

- Cookbox Assembly - 1**  
Cámara para asar - 1  
Cuvé - 1
- Caster Frame - 1**  
Montura Lateral (Derecha exterior / Izquierda Posterior) - 1  
Châssis des roulettes - 1
- Wheel Frame - 1**  
Montura Lateral (Izquierda exterior / Derecha Posterior) - 1  
Châssis des roues - 1
- Wheels - 2**  
Tapacubos - 2  
Roues - 2
- Hubcaps - 2**  
Tapacubos - 2  
Couvre-moyeux - 2
- Condiment basket - 2**  
Canastilla de condimentos - 2  
Panier à condiments - 2

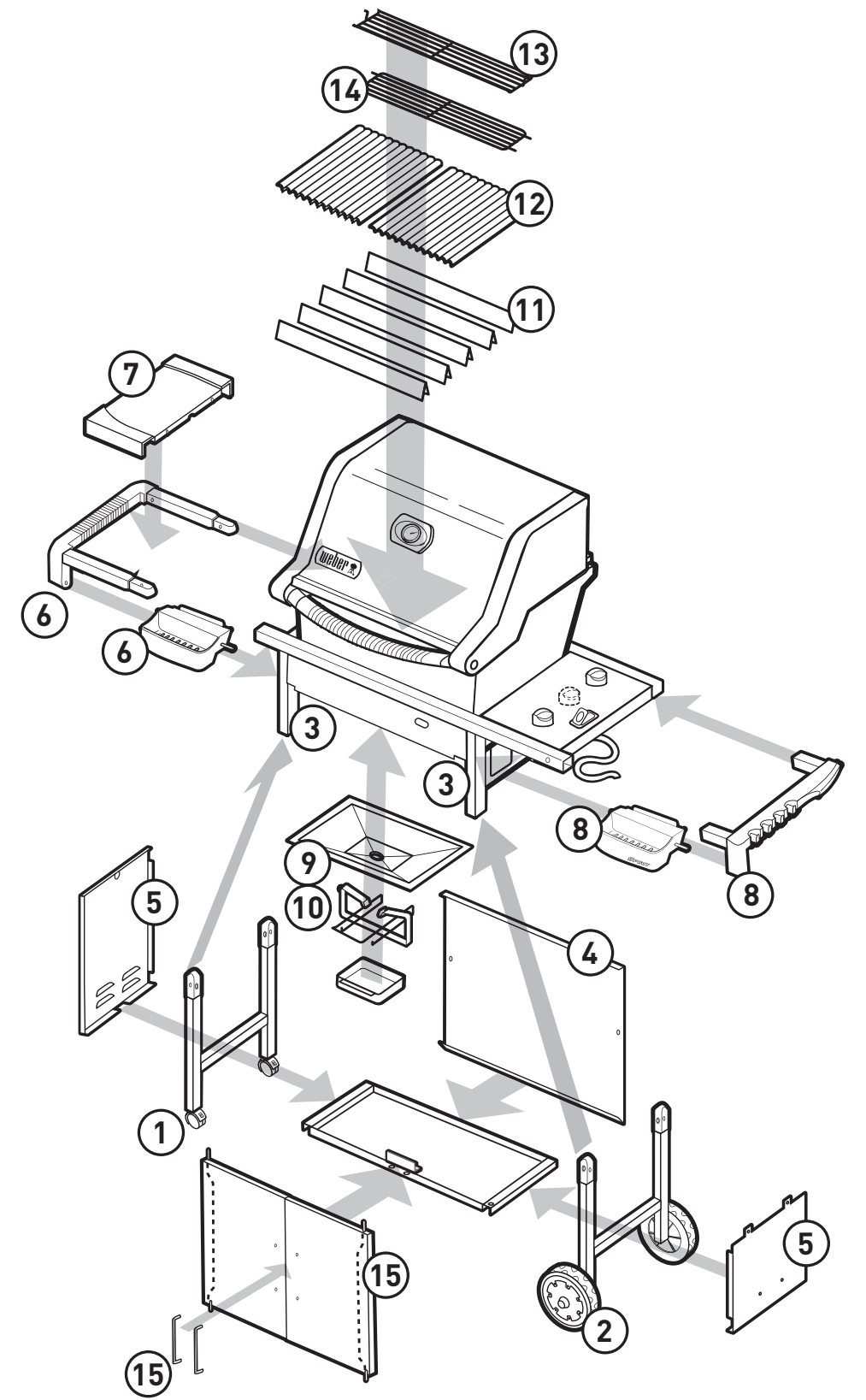
- Left Trim Assembly - 1**  
Garniture gauche - 1  
Pieza de ajuste izquierda - 1
- Flavorizer® Bars - 5**  
Barras Flavorizer® - 5  
Barres Flavorizer® - 5
- Warm-Up™ Basket - 1**  
Canasta Warm-Up™ - 1  
Panier Warm-Up™ - 1
- Warming Rack - 1**  
Parrilla para calentar - 1  
Grille de réchauffage - 1
- Left Panel - 1**  
Panel izquierdo - 1  
Panneau gauche - 1
- Rear Panel - 1**  
Panel trasero - 1  
Panneau arrière - 1
- Right Panel - 1**  
Panel derecho - 1  
Panneau droit - 1

- Bottom Rack - 1**  
Estante inferior - 1  
Plateau inférieur - 1
- Cooking Grate - 2**  
Parrilla para asar - 2  
Grille de cuisson - 2
- Bottom Tray - 1**  
Bandeja del fondo - 1  
Plateau inférieur - 1
- Catch-Pan Holder - 1**  
Soporte de la bandeja para recoger el exceso de grasa - 1  
Support pour égouttoir - 1
- Catch-Pan - 1**  
Bandeja para recoger el exceso de grasa - 1  
Egouttoir - 1
- Disposable Drip Pans - 2**  
Bandejas recoge gotas - 2  
Egouttoir - 2
- Side Table - 1**  
Superficie de trabajo - 1  
Table latérale - 1
- Right Trim Assembly - 1**  
Pieza de ajuste derecha - 1  
Garniture droite - 1

- Handle Hardware - 2**  
Elementos de ferretería del mango - 2  
Boulonnerie de Poignée - 2
- Panel Hardware - 4**  
Elementos de ferretería del Panel - 4  
Boulonnerie de Panneau - 4
- 1 inch Bolts (1/4 x 20 x 1 inch Bolt) - 8-9**  
Pernos de 1"  
(Pernos de 1/4" x 20 x 1") - 8-9  
Boulons de 1 po  
(1/4 x 20 x 1po) - 8-9

- Nylon Washer - 8-9**  
Arandela de nilón - 8-9  
Rondelle en nylon - 8-9
- Wrench - 1**  
Llave - 1  
Clé - 1
- 11mm (7/16) inch Wrench - 1**  
Llave de 11,1 mm - 1  
11 mm (7/16) po Clé - 1

- Right Panel Hardware - 2**  
Elementos de ferretería del panel derecho - 2  
Boulonnerie de panneau droit - 2
- Door Handle - 2**  
Asa - 2  
Poignée - 2

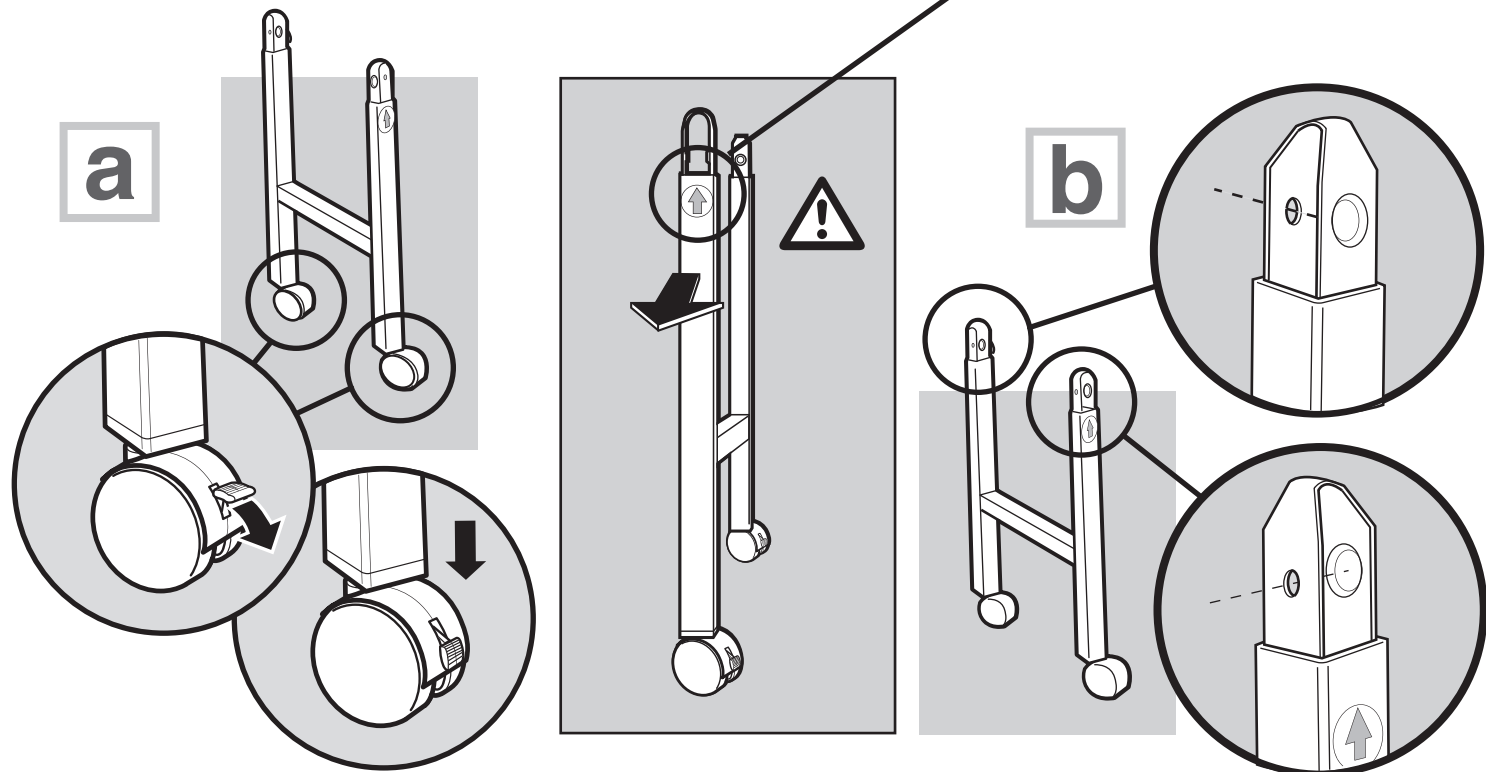


1

**Assembly: Consumer- 30 Minutes. \*Professional- 15 Minutes.**  
Asamblea: Consumidor- 30 Minutos. \*Profesional-15 Minutos.  
Assemblage : Consommateur- 30 minutes. \*Professionnel- 15 minutes.

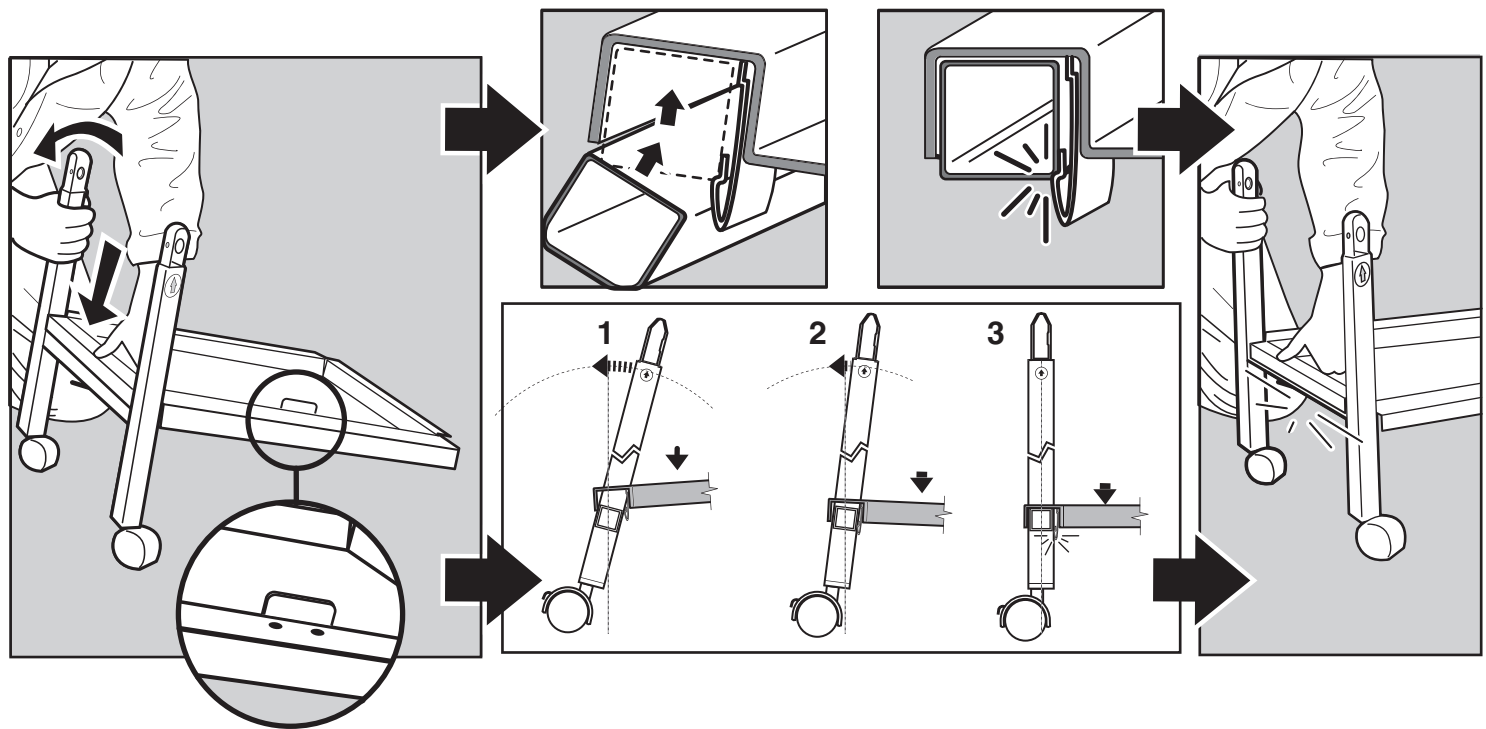
**!**

- Arrow sticker to the front.
- Adhesivo de la flecha hacia el frente
- Autocollant flèche sur le devant

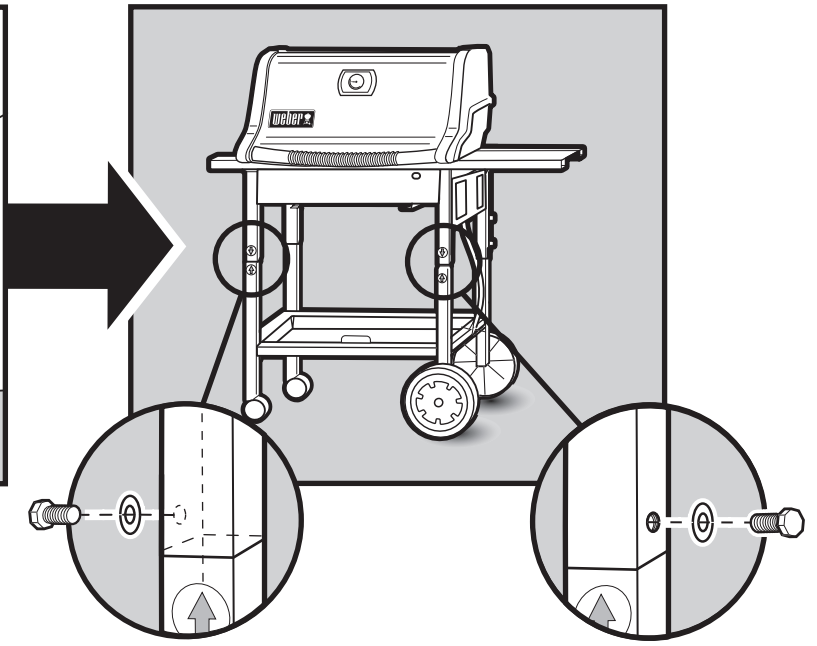
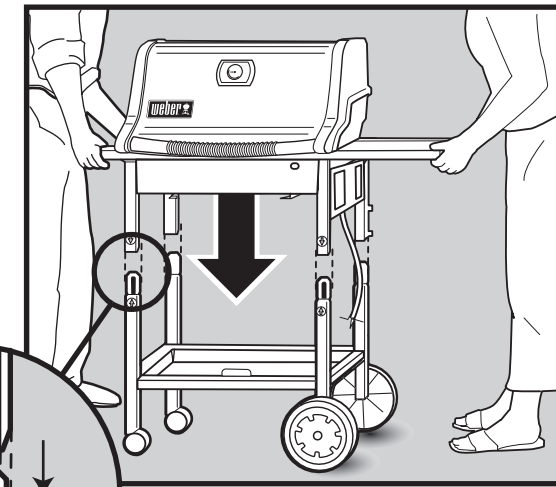
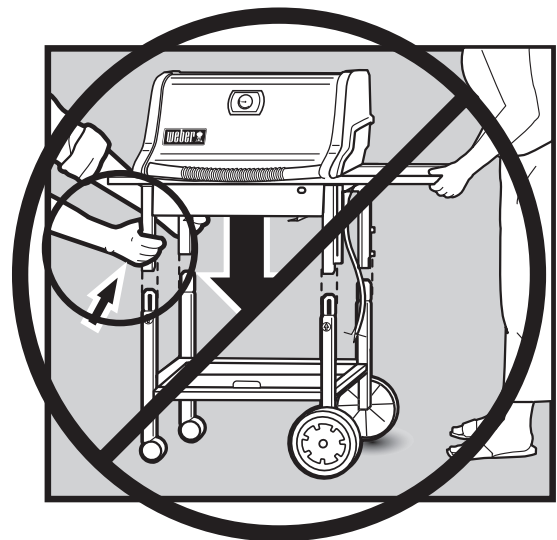
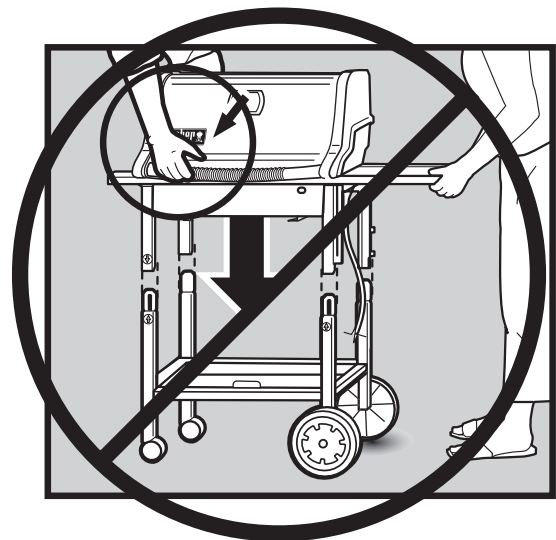
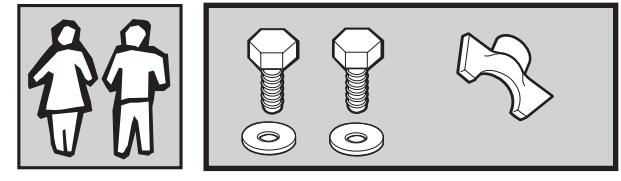


**c**

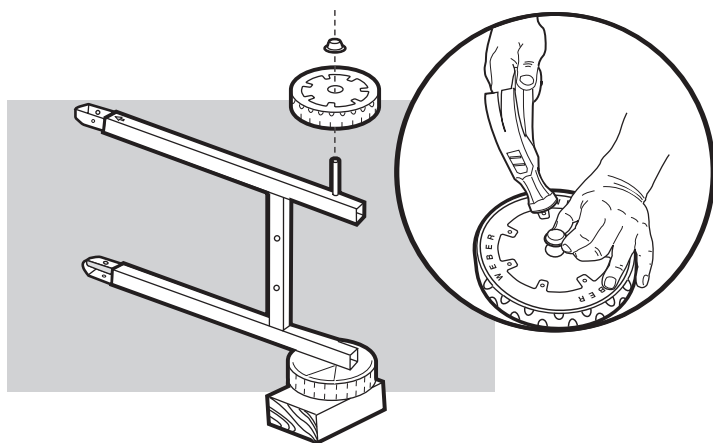
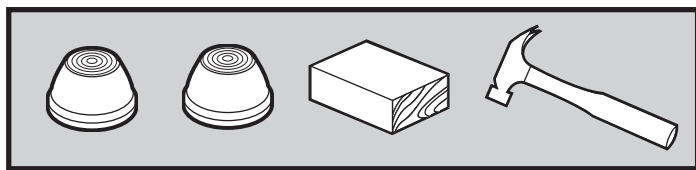
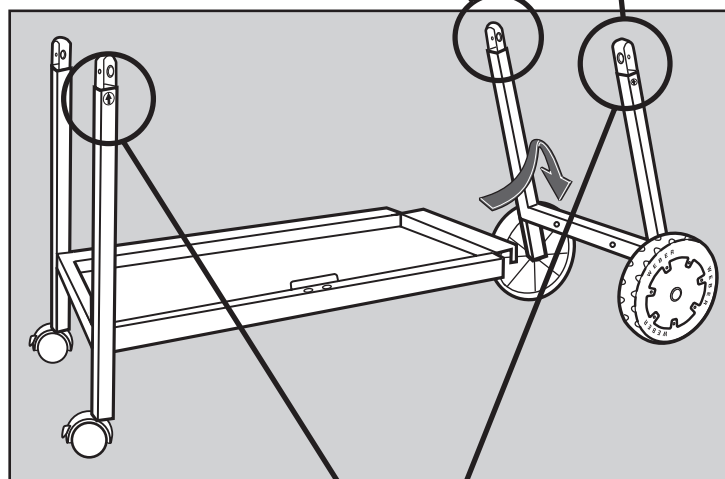
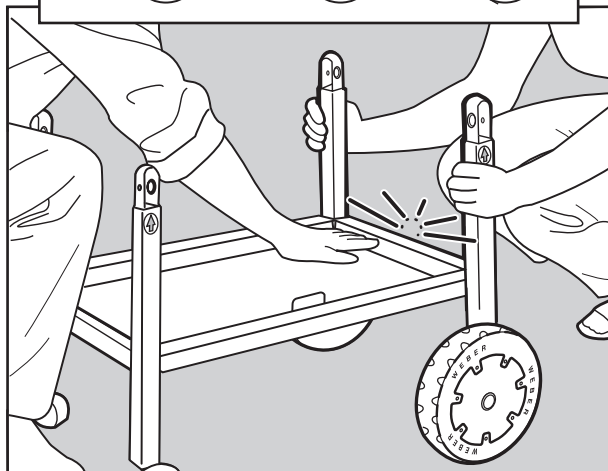
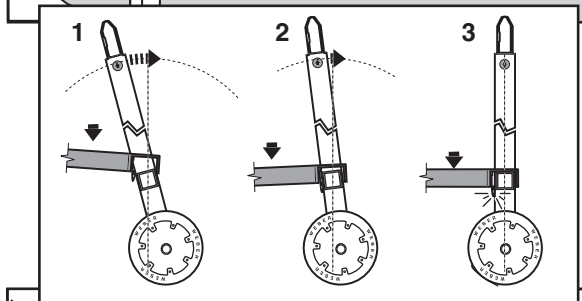
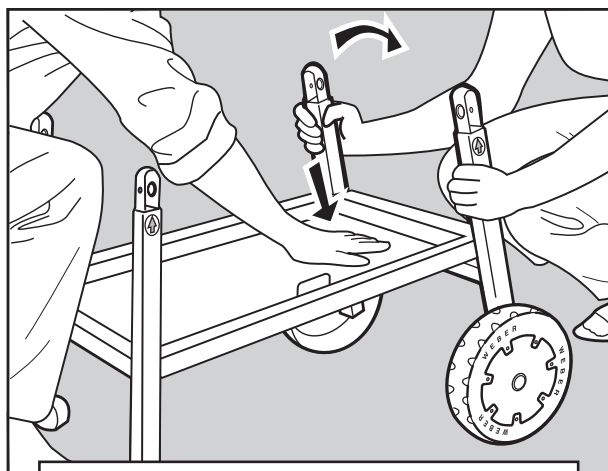
- Push down firmly until Bottom Rack Locking Clip, "locks" under the rail.
- Presione hacia abajo firmemente hasta que el bloqueo de la parrilla inferior encaje bajo las guías.
- Appuyez fermement jusqu'à ce que le dispositif de blocage inférieur s'enclenche sous le rail.



3



- Install bolts at indicated locations. Use supplied tool to tighten. Finish tightening bolt with metal wrench provided or a 11mm (7/16") wrench.
- Instale los tornillos en el lugar indicado. Para apretarlos, utilice los utensilios suministrados. Termine de apretar el tornillo con la llave de metal suministrado o con una llave fija de 11 mm (7/16 pulg).
- Placez les boulons aux emplacements indiqués. Utilisez l'outil fourni pour les serrer. Vérifiez si chaque boulon est bien serré avec une clé à fourche de 11 mm.

**2****a****b**

- Arrow sticker to the front.
- Adhesivo de la flecha hacia el frente
- Autocollant flèche sur le devant

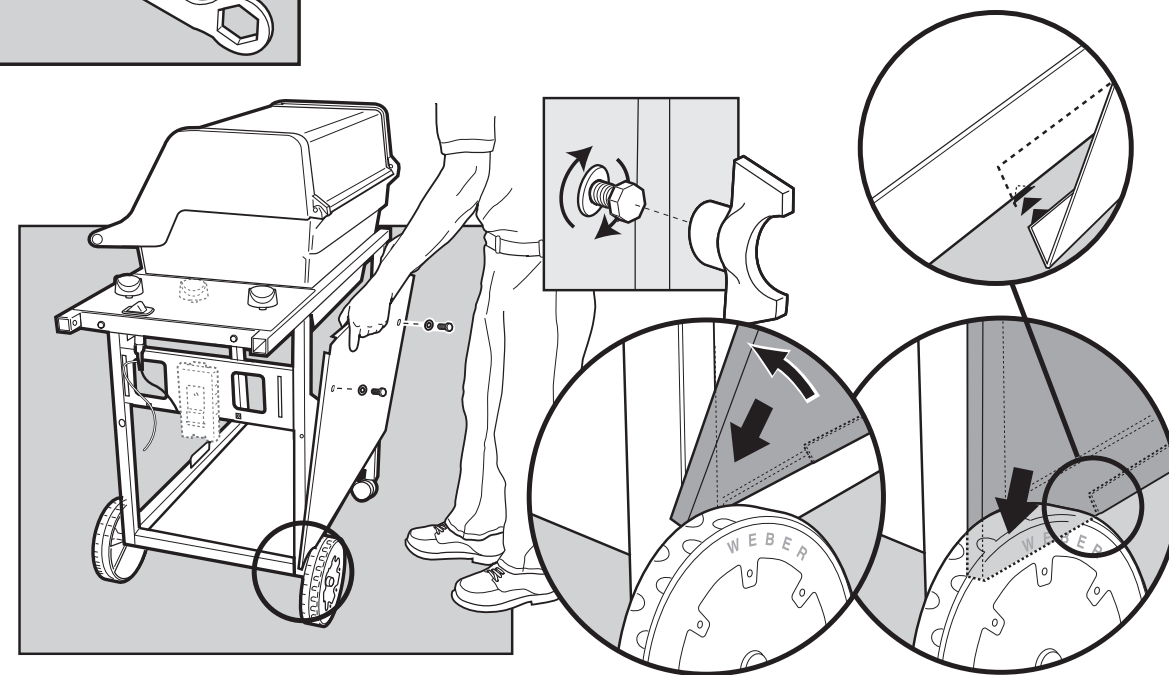
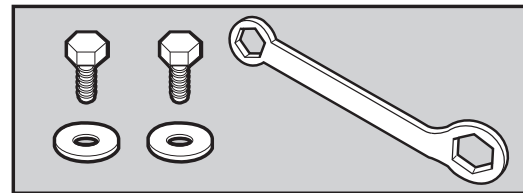
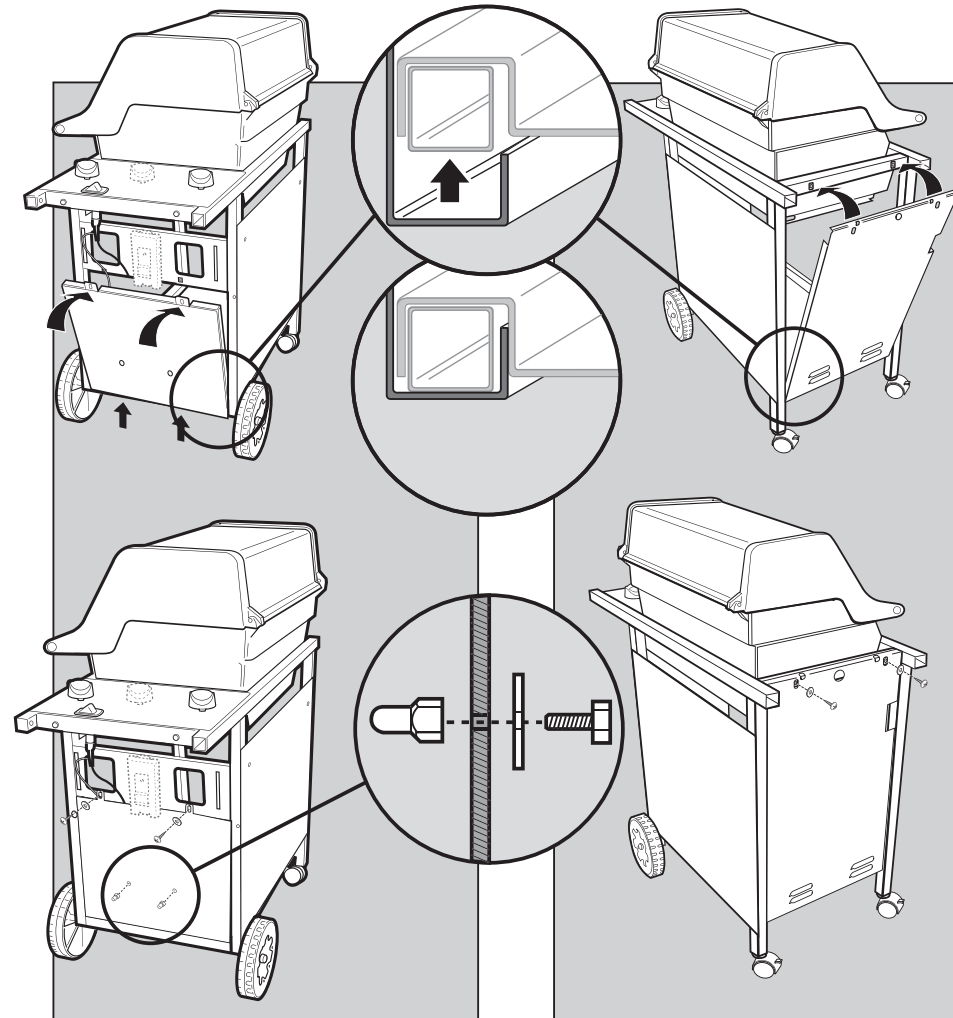
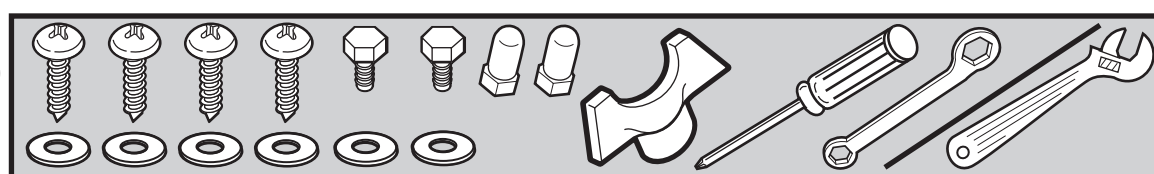


Push down firmly on both sides to ensure bottom rack is locked under the rails. **⚠ WARNING: Do not go to next step if bottom rack is not locked in place.**

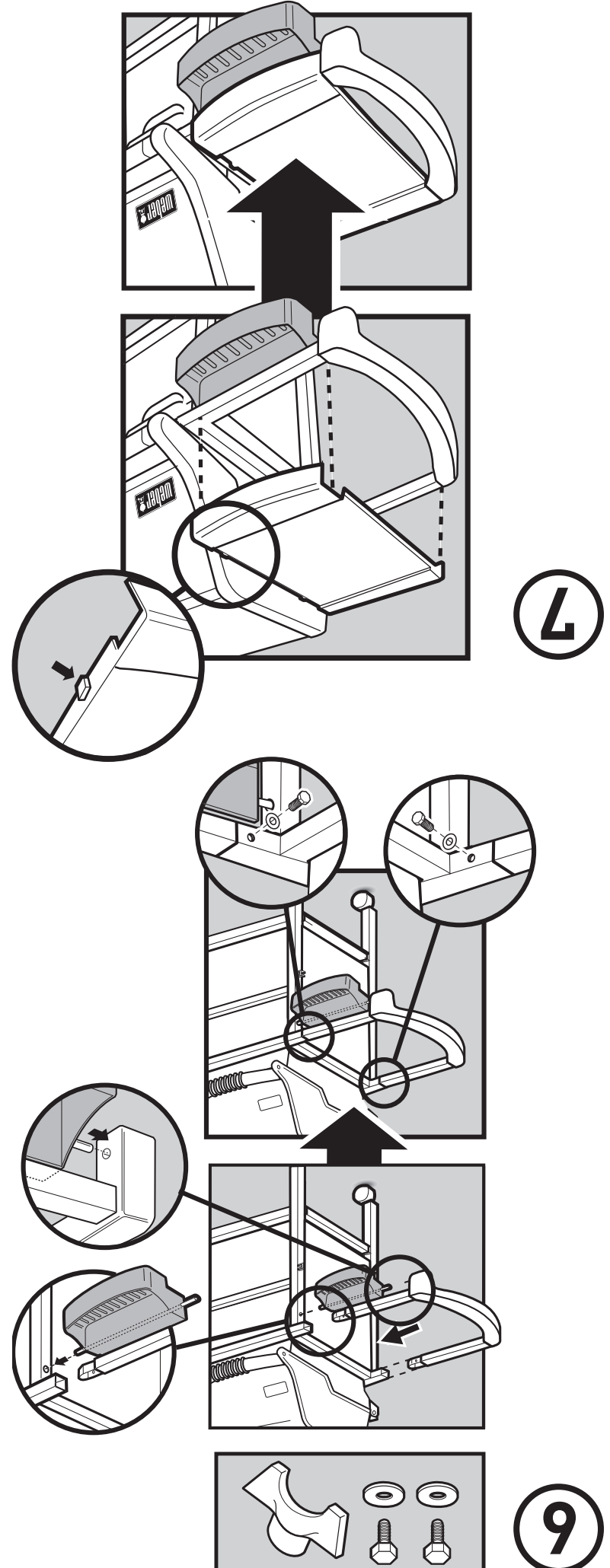
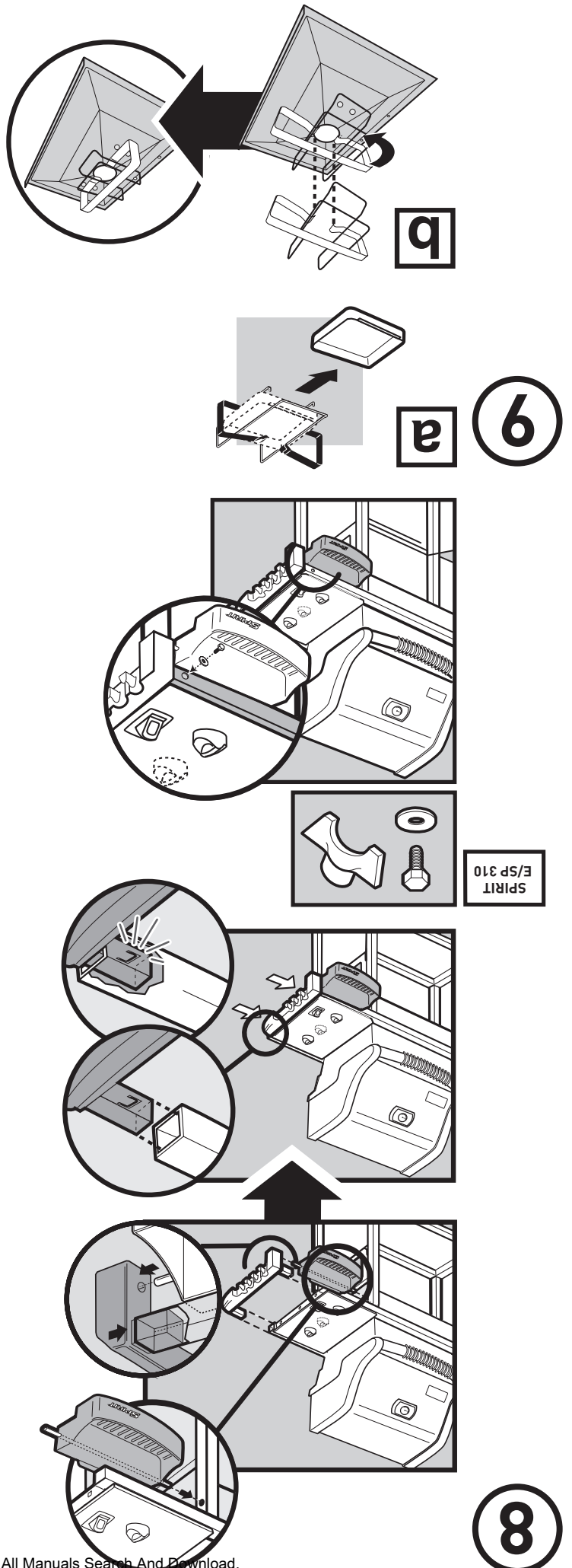
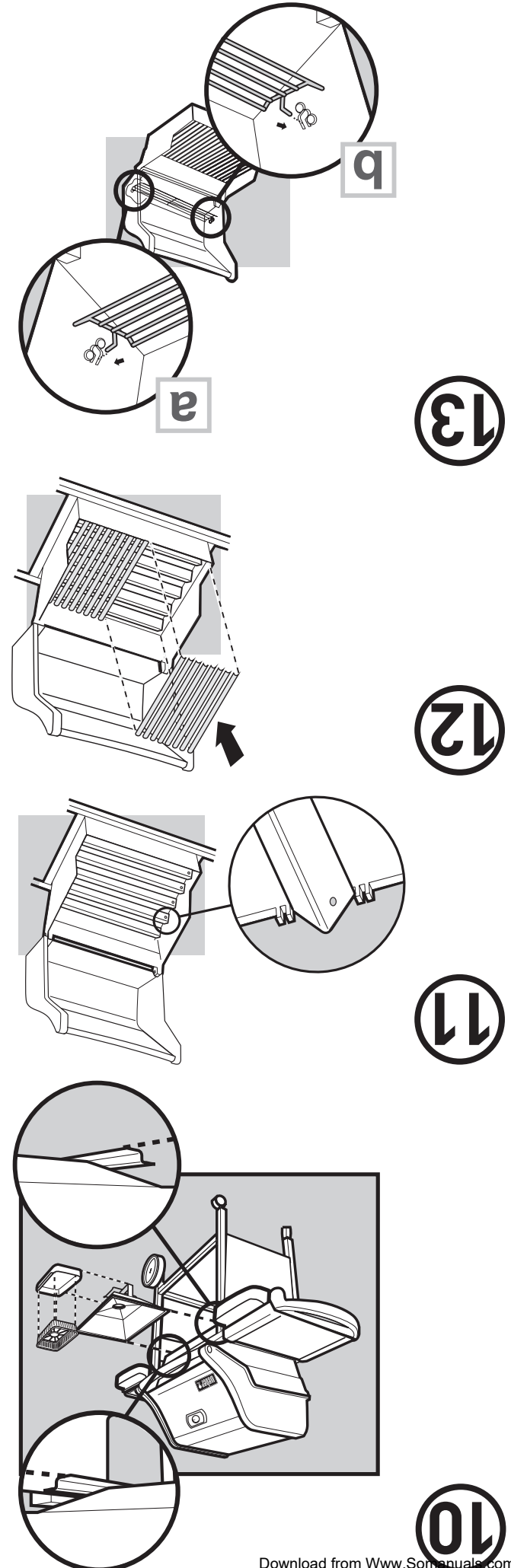
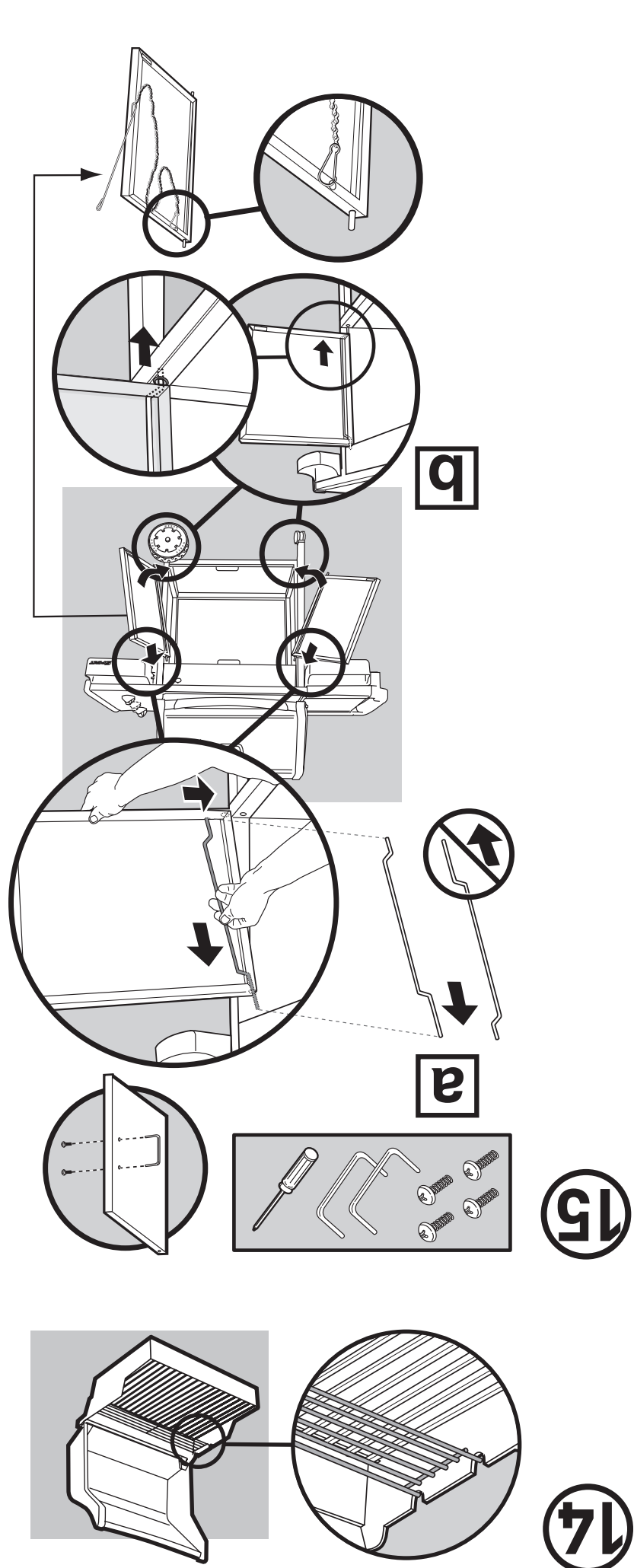
Presione firmemente en ambos lados para asegurarse de que la parrilla inferior quede encajada bajo las guías.

**⚠ ADVERTENCIA: No pase al siguiente paso hasta que la parrilla inferior esta encajada en su sitio.**

Appuyez fermement des deux côtés afin d'assurer le blocage de la grille inférieure sous les rails. **⚠ AVERTISSEMENT: ne passez pas au point suivant si la grille inférieure n'est pas bloquée en place.**

**4****5**





## Free Manuals Download Website

<http://myh66.com>

<http://usermanuals.us>

<http://www.somanuals.com>

<http://www.4manuals.cc>

<http://www.manual-lib.com>

<http://www.404manual.com>

<http://www.luxmanual.com>

<http://aubethermostatmanual.com>

Golf course search by state

<http://golfingnear.com>

Email search by domain

<http://emailbydomain.com>

Auto manuals search

<http://auto.somanuals.com>

TV manuals search

<http://tv.somanuals.com>