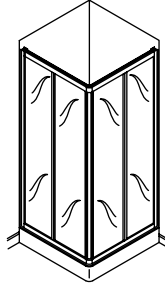


Homeowners Guide

Neo-Angle Shower Door

SP1900A Series



Français, page "Français-1"
Español, página "Español-1"

STERLING
A KOHLER COMPANY

1034049-5-C

Thank You For Choosing Sterling

Thank you for choosing Sterling. Sterling craftsmanship offers you a rare combination of proven performance and graceful sophistication that will satisfy you for years to come. The dependability and beauty of your Sterling product will surpass your highest expectations. We're very proud of our products here at Sterling and we know you will be too.

Please take a few minutes to study this Homeowners Guide. Pay special attention to the care and cleaning instructions.

All information in this manual is based upon the latest product information available at the time of publication. At Sterling, we constantly strive to improve the quality of our products. We reserve the right to make changes in product characteristics, packaging or availability at any time without notice.

Care and Cleaning Instructions

Glass Surfaces:

Use a squeegee to clean your glass door surfaces after showering.

Finished, Metallic, or Painted Surfaces:

Never use cleaners containing abrasive cleansers, ammonia, bleach, acids, waxes, alcohol, or solvents for cleaning, as they may damage the finish. By taking the time to dry your shower door after each use, you can prevent soap and water deposits from forming.

For best results, keep the following in mind when caring for your STERLING product:

- Use a mild detergent such as liquid dishwashing soap and warm water for cleaning. Do not use abrasive cleaners that may scratch or dull the surface.
- Carefully read the cleaner product label to ensure the cleaner is safe for use on the material.
- Always test your cleaning solution on an inconspicuous area before applying to the entire surface.
- Do not allow cleaners to sit or soak on the surface.
- Wipe surfaces clean and rinse completely with water immediately after cleaner application. Rinse and dry any overspray that lands on nearby surfaces.
- Use a soft, dampened sponge or cloth. Never use an abrasive material such as a brush or scouring pad to clean surfaces.

For detailed cleaning information and products to consider, visit www.sterlingplumbing.com/support.html. To order Care & Cleaning information, call 1-800-456-4537 and press 2 for Sterling Products and then 3 for Literature.

Limited Warranty

5 YEARS LIMITED	3 YEARS LIMITED	1 YEAR LIMITED
5100 Series 5700 Series	1500 Series 5900 Series	600 Series 950 Series 2800 Series
5300 Series 6300 Series	1900 Series 6065 Series	660 Series 1000 Series 2900 Series
5400 Series 6500 Series	2200 Series 6075 Series	690 Series 1100 Series 3100 Series

Based on the classification specified above, Sterling Plumbing, a division of Kohler Co., (Sterling) bath and shower doors are warranted to be free of manufacturing defects within the time of the specified model's limited warranty from date of sale.

Sterling will, at its election, repair, rectify or replace a fixture when Sterling's inspection discloses any such defects occurring in normal usage within the time period of coverage stated above. Sterling is not responsible for removal or installation costs where replacement is indicated. Damages due to improper handling, installation or maintenance are not considered manufacturing defects and are not covered by this warranty. This warranty is valid for the original consumer purchaser only.

To obtain warranty service, contact Sterling, either through your plumbing contractor, home center, wholesaler or dealer, or by calling or writing Sterling Plumbing, Consumer Services, 444 Highland Drive, Kohler, Wisconsin 53044, 1-888-783-7546.

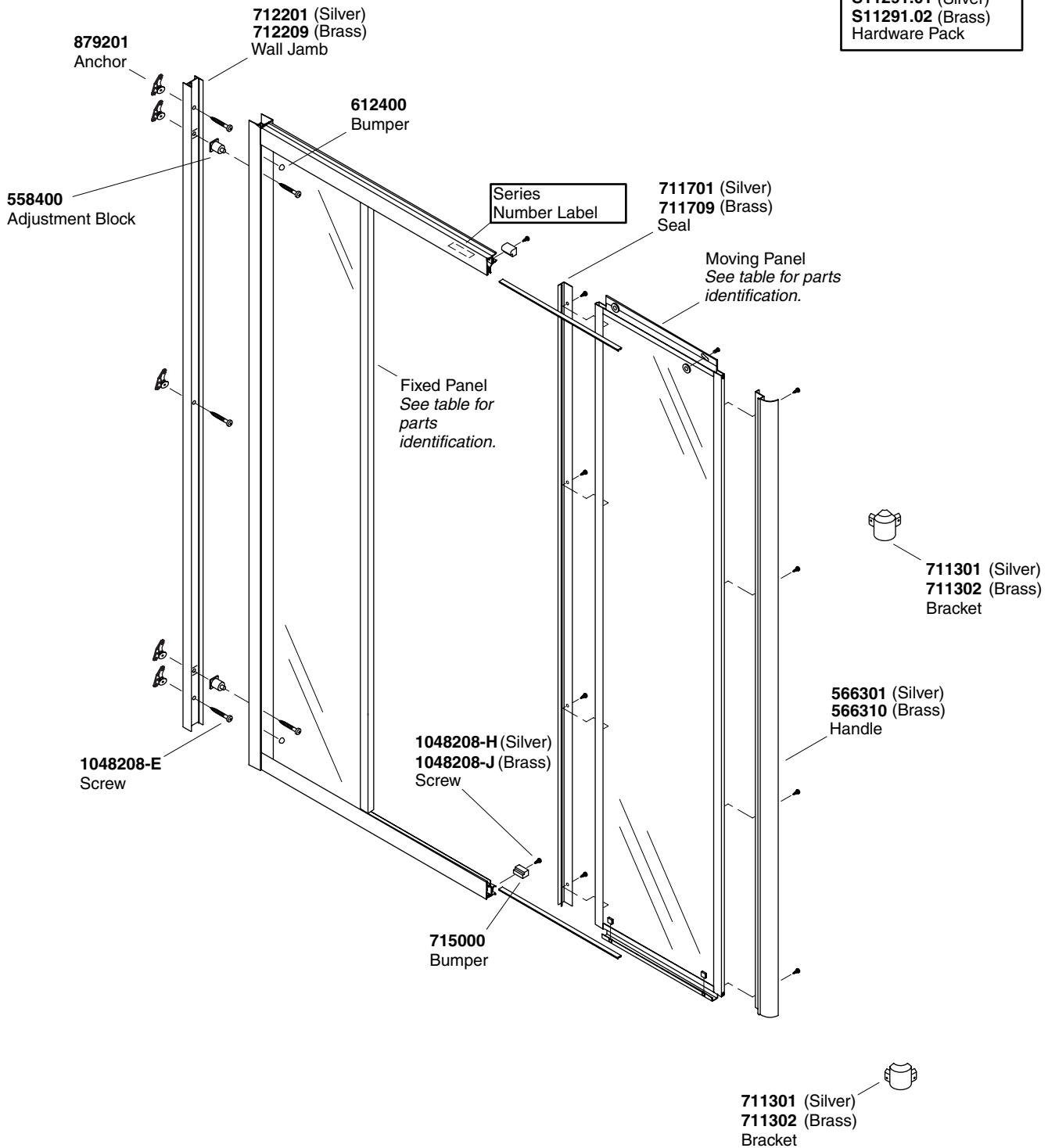
To the extent permitted by law, all implied warranties including those of merchantability and fitness for a

Limited Warranty (cont.)

particular purpose are hereby disclaimed. Sterling disclaims any liability for special, incidental, or consequential damages. Some states/provinces do not allow limitations on how long an implied warranty lasts, or the exclusion or limitation of special, incidental or consequential damages, so these limitations and exclusions may not apply to you. This warranty gives you specific legal rights. You may have other rights which vary from state/province to state/province.

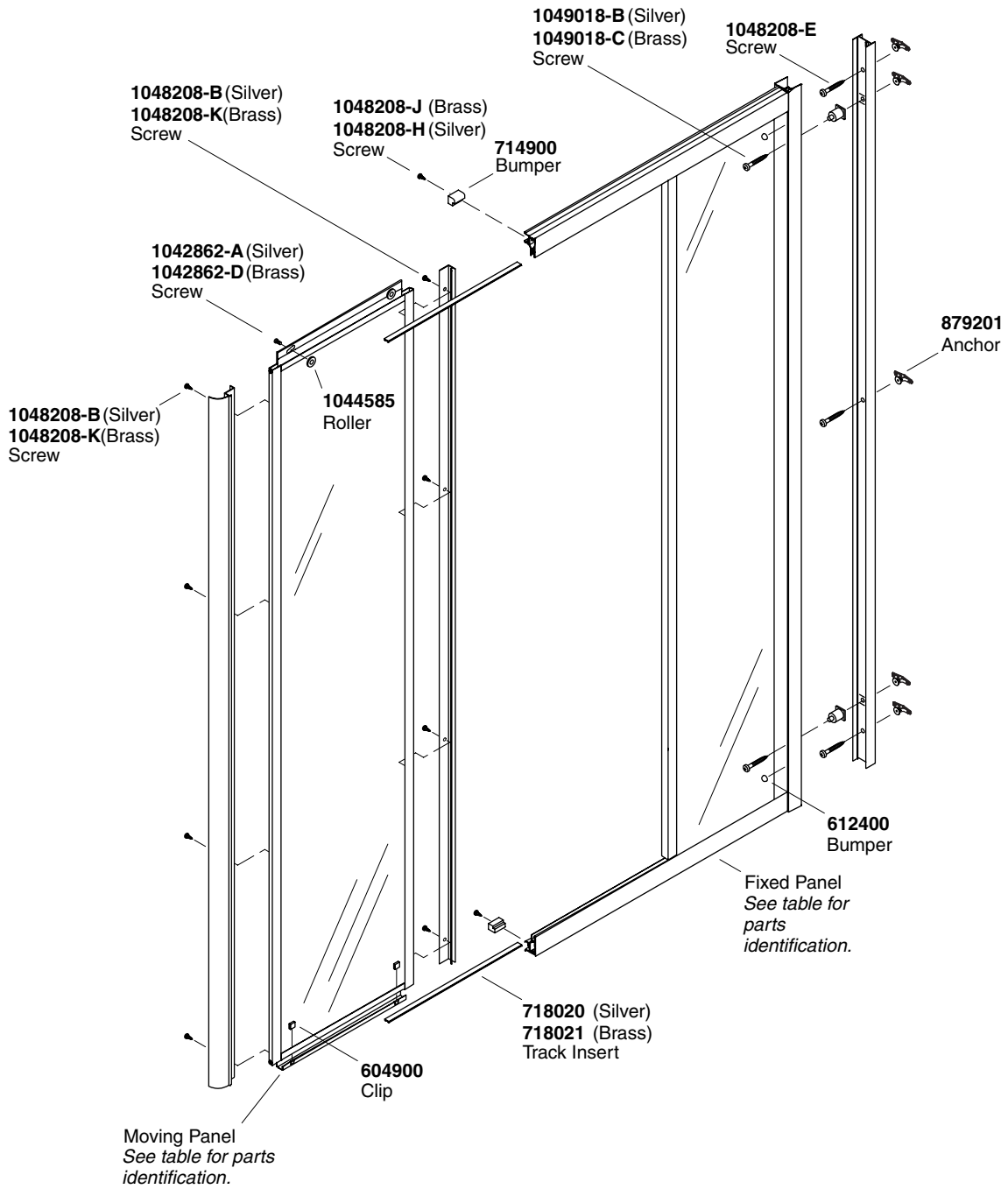
This is our exclusive written warranty.

S11291.01 (Silver)
S11291.02 (Brass)
 Hardware Pack



****Finish/color code must be specified when ordering.**

Service Parts

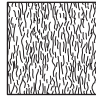


****Finish/color code must be specified when ordering.**

Service Parts (cont.)

GLASS TEXTURES & PATTERNS

Glass Textures



Rain
G06

Service Parts Table

Model Number	Fixed Panel	Moving Panel
SP1906A-38PB	718235	718135
SP1906A-38S	718232	718132

Guide du propriétaire

Porte de douche néo-angulaire

Merci d'avoir choisi Sterling

Merci d'avoir choisi Sterling. Le travail soigné des artisans de Sterling vous fera apprécier une rare combinaison de performances prouvées et une sophistication gracieuse, qui vous satisferont pour les années à venir. La fiabilité et la beauté de votre produit Sterling surpasseront vos plus grandes espérances. Chez Sterling, nous sommes fiers du rendement de nos produits et nous savons que vous le serez aussi.

Veillez prendre s'il vous plaît quelques minutes pour consulter ce guide du propriétaire. Prêter une attention toute particulière aux instructions d'entretien et de nettoyage.

Toute l'information dans ce manuel est basée sur la dernière disponible au moment de la publication. Chez Sterling, nous veillons toujours à améliorer la qualité de nos produits. Nous nous réservons le droit d'apporter des modifications aux caractéristiques, emballages et disponibilités des produits à tout moment, et ce sans préavis.

Instructions d'entretien et de nettoyage

Surfaces en verre:

Nettoyer les surfaces vitrées avec une raclette après chaque douche.

Surfaces finies, métalliques ou peintes:

Ne jamais utiliser de nettoyants abrasifs qui contiennent de l'ammoniac, de l'eau javellisée, des acides, des cires, de l'alcool ou des solvants car ils peuvent endommager la finition. Si vous prenez le temps d'essuyer souvent vos accessoires, vous pouvez empêcher la formation de dépôts de savon et d'eau.

Pour de meilleurs résultats, prendre ce qui suit en considération lors de l'entretien de votre produit STERLING:

- Utiliser un détergent doux tel que liquide pour vaisselle et de l'eau chaude pour nettoyer. Ne pas utiliser de nettoyants abrasifs car ils pourraient rayer ou abîmer la surface.
- Lire attentivement l'étiquette du produit de nettoyage pour vérifier qu'il soit adéquat à utiliser sur le matériau.
- Toujours tester la solution de nettoyage sur une surface la moins évidente avant de l'appliquer sur la totalité de la surface.
- Ne pas permettre aux nettoyants de reposer sur la surface.
- Essuyer les surfaces et rincer complètement avec de l'eau immédiatement après l'application du nettoyant. Rincer et sécher tout éclaboussement sur les surfaces avoisinantes.
- Utiliser une éponge ou un chiffon doux et humide. Ne jamais utiliser de matériau abrasif tel que brosse ou éponges à récurer pour nettoyer les surfaces.

Pour l'information détaillée de nettoyage et produits à considérer, visiter www.sterlingplumbing.com/support.html. Pour commander l'information d'entretien et de nettoyage, composer le 1-800-456-4537 et presser 2 pour les produits Sterling et puis 3 pour littérature.

Garantie limitée

LIMITÉ 5 ANS

Séries 5100 Séries 5700
Séries 5300 Séries 6300
Séries 5400 Séries 6500

LIMITÉ 3 ANS

Séries 1500 Séries 5900
Séries 1900 Séries 6065
Séries 2200 Séries 6075

LIMITÉ 1 AN

Séries 600 Séries 950 Séries 2800
Séries 660 Séries 1000 Séries 2900
Séries 690 Séries 1100 Séries 3100

Selon la classification décrite ci-dessus, Sterling Plumbing, une division de Kohler Co. (Sterling), garantit les

Garantie limitée (cont.)

baignoires et portes de douche contre tout défaut de fabrication à partir de la date d'achat, pour le temps qui correspond à chaque produit en particulier.

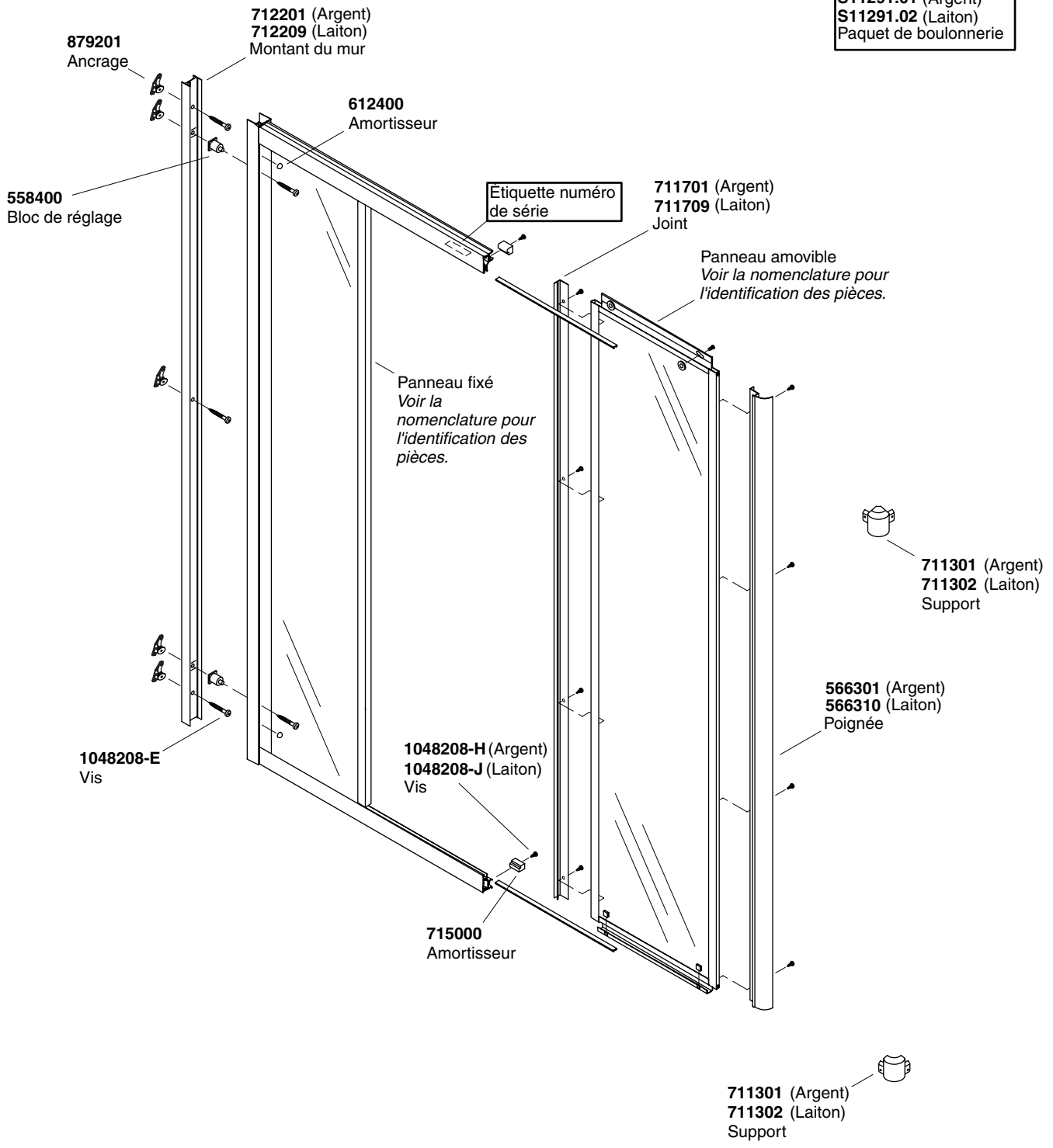
Sterling, à son choix, réparera, rectifiera, ou remplacera un appareil, si un défaut est décelé après inspection Sterling en cours d'usage normal domestique pendant la période de couverture citée ci-dessus. Sterling n'est pas responsables des coûts d'installation ou de démontage, dans le cas où un remplacement est nécessaire. Tous dommages dus à une manipulation ou installation erronées ou à un mauvais entretien du produit ne seront pas considérés comme défauts de fabrication, et ne seront pas couverts par la présente garantie. Cette garantie est accordée uniquement à l'acquéreur initial.

Pour vous prévaloir du service en vertu de cette garantie, contactez votre Concessionnaire, Entrepreneur Plombier, Centre de Rénovation, ou encore par écrit à Sterling Plumbing, Consumer Services, 444 Highland Drive, Kohler, Wisconsin 53044, 1-888-783-7546.

Dans la limite permise par la loi, toutes les garanties implicites y compris celles de qualité marchande et d'aptitude à un emploi particulier sont déclinées ici. Sterling décline toute responsabilité contre les dommages particuliers, accessoires ou indirects. Certains états/provinces ne permettent pas la limitation sur la durée de la garantie, ou l'exclusion ou la limitation spéciale, de dommages occasionnés, ou corrélatifs à un accident, de sorte que ces limitations ou exclusions pourraient ne pas s'appliquer dans votre cas. Cette garantie vous donne des droits légaux spécifiques. Vous pouvez également avoir d'autres droits qui varient d'un état/province à l'autre.

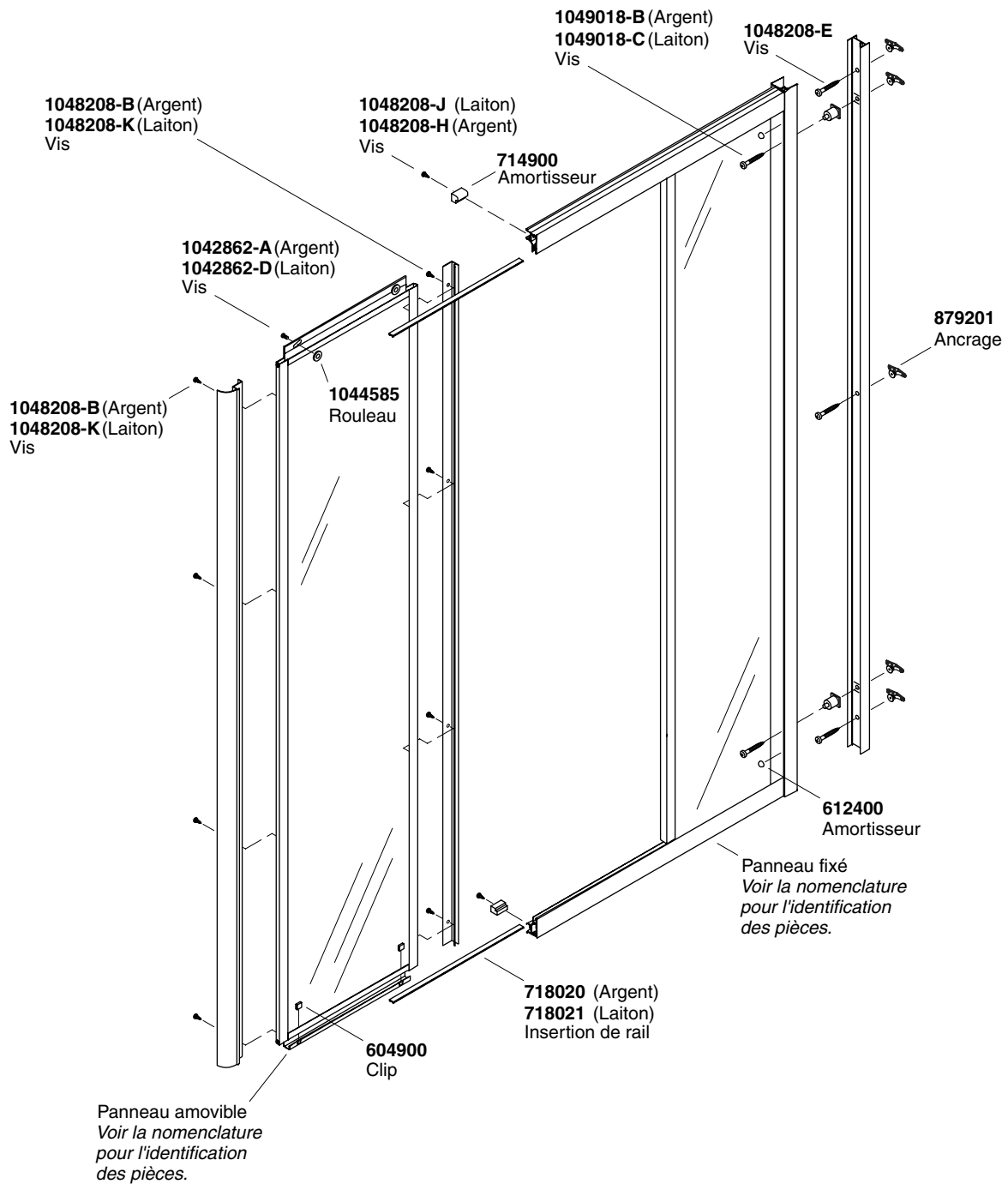
Ceci constitue notre garantie écrite exclusive.

S11291.01 (Argent)
S11291.02 (Laiton)
 Paquet de boulonnerie



****Vous devez spécifier les codes de la finition et/ou de la couleur quand vous passez votre commande.**

Pièces de rechange

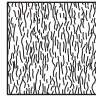


****Vous devez spécifier les codes de la finition et/ou de la couleur quand vous passez votre commande.**

Pièces de rechange (cont.)

TEXTURES VERRE & MOTIFS

Textures verre



Pluie
G06

Tableau de pièces de rechange

Numéro de modèle	Panneau fixe	Panneau amovible
SP1906A-38PB	718235	718135
SP1906A-38S	718232	718132

Guía del usuario

Puerta de ducha neo-angular

Gracias por elegir los productos de Sterling

Gracias por elegir los productos de Sterling. La artesanía de Sterling le ofrece una rara combinación de rendimiento comprobado y agraciada elegancia capaces de satisfacer sus exigencias durante muchos años. La confiabilidad y belleza de su producto Sterling sobrepasarán sus mayores expectativas. En Sterling, nos sentimos orgullosos de nuestros productos y sabemos que usted también lo estará.

Dedique unos minutos para leer esta Guía del usuario. Preste especial atención a las instrucciones de cuidado y limpieza.

Toda la información contenida en este manual está basada en la información más reciente disponible al momento de su publicación. En Sterling, nos esforzamos constantemente por mejorar la calidad de nuestros productos. Por lo tanto, nos reservamos el derecho de efectuar cambios en las características, embalaje o disponibilidad del producto en cualquier momento, sin previo aviso.

Instrucciones de cuidado y limpieza

Superficies de vidrio:

Utilice un jalador limpiaventanas para limpiar las superficies de las puertas de vidrio tras ducharse.

Superficies acabadas, metálicas o pintadas:

Nunca utilice productos de limpieza que contengan limpiadores abrasivos, amoníaco, cloro (lejía), ácidos, ceras, alcohol o disolventes, pues pueden dañar el acabado. Si dedica tiempo para secar la puerta de ducha tras cada uso, puede evitar la acumulación de depósitos de jabón y agua.

Para obtener los mejores resultados, tenga presente lo siguiente al limpiar su producto STERLING:

- Para la limpieza, utilice solamente un detergente suave como el jabón líquido para lavar platos y agua tibia. No utilice limpiadores abrasivos que puedan rayar u opacar la superficie.
- Lea atentamente la etiqueta del producto de limpieza para asegurar que no presente riesgos al usarse en el material.
- Siempre pruebe la solución de limpieza en un área oculta antes de aplicarla a toda la superficie.
- No deje por tiempo prolongado los limpiadores en la superficie.
- Limpie con un trapo y enjuague completa e inmediatamente con agua después de aplicar limpiadores. Enjuague y seque las superficies cercanas que se hayan rociado.
- Utilice una esponja o trapo suave y húmedo. Nunca utilice materiales abrasivos como cepillos o estropajos de tallar para limpiar las superficies.

Para obtener información detallada sobre la limpieza y los productos de limpieza a considerar, visítenos en www.sterlingplumbing.com/support.html. Para solicitar información acerca del cuidado y la limpieza, llame al 1-800-456-4537 y presione 2 para productos Sterling y luego 3 para documentos.

Garantía limitada

LIMITADA DE 5 AÑOS		LIMITADA DE 3 AÑOS		LIMITADA DE 1 AÑO		
<i>Serie 5100</i>	<i>Serie 5700</i>	<i>Serie 1500</i>	<i>Serie 5900</i>	<i>Serie 600</i>	<i>Serie 950</i>	<i>Serie 2800</i>
<i>Serie 5300</i>	<i>Serie 6300</i>	<i>Serie 1900</i>	<i>Serie 6065</i>	<i>Serie 660</i>	<i>Serie 1000</i>	<i>Serie 2900</i>
<i>Serie 5400</i>	<i>Serie 6500</i>	<i>Serie 2200</i>	<i>Serie 6075</i>	<i>Serie 690</i>	<i>Serie 1100</i>	<i>Serie 3100</i>

De acuerdo a la clasificación arriba descrita, el grupo de plomería Sterling, una división de Kohler Co., (Sterling) garantiza que sus puertas de ducha y bañera estarán libres de defectos de fabricación a partir de la fecha de venta del producto, y en los términos descritos en la garantía limitada.

Sterling, a su criterio, reparará, reemplazará, rectificará o realizará una unidad cuando la inspección de

Garantía limitada (cont.)

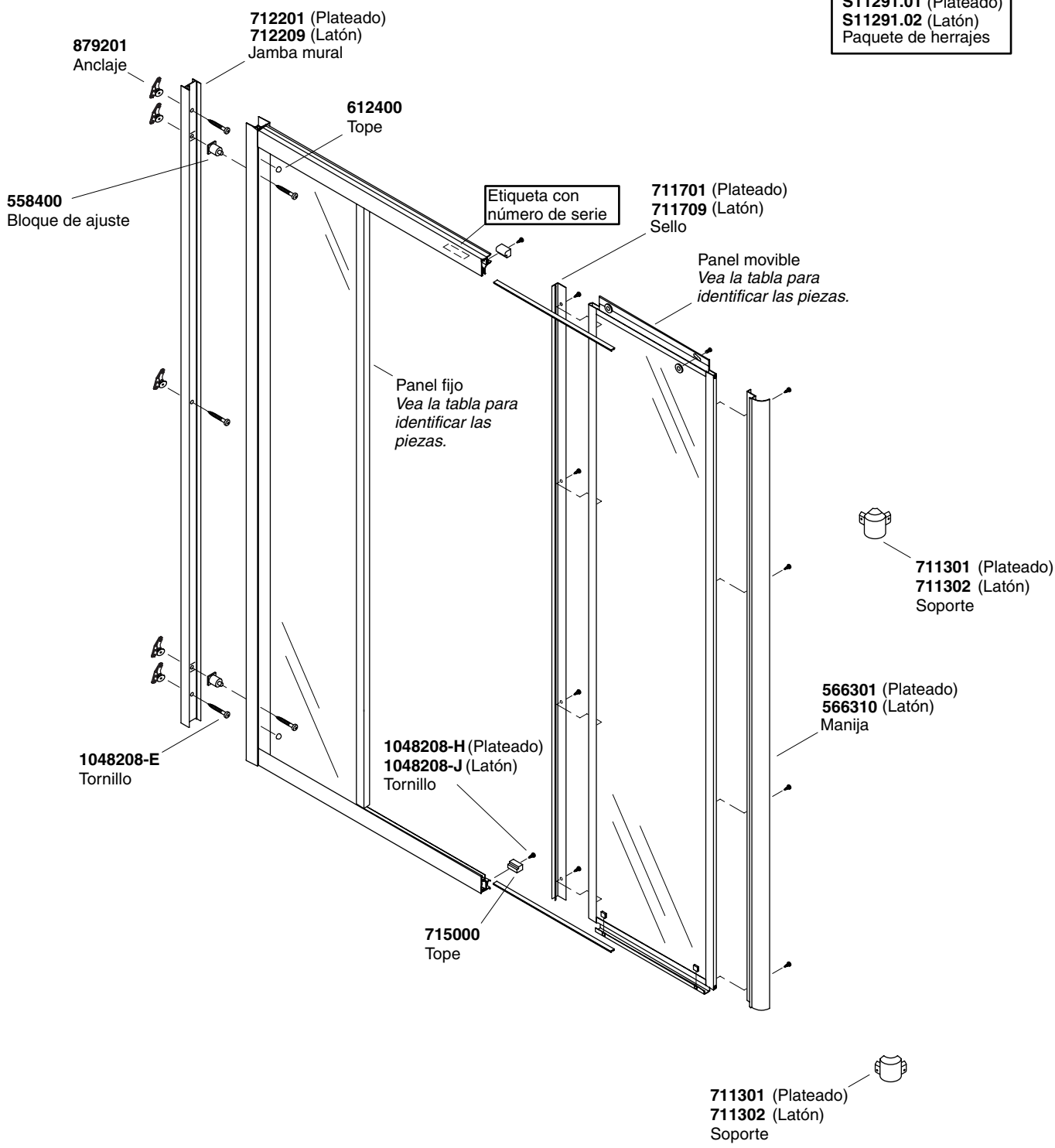
Sterling determine que dicho defecto ocurrió durante uso normal dentro del periodo de garantía anteriormente especificado. Sterling no se hace responsable por los costos de desinstalación o instalación en aquellos casos en que se reemplace el producto. Todo daño al producto como resultado de errores de manejo, instalación o mantenimiento inadecuado no serán considerados como defectos de fabricación y no estarán cubiertos bajo la presente garantía. La presente garantía tendrá validez únicamente para el comprador original.

Para obtener servicio de garantía, comuníquese con Sterling, bien sea a través de su contratista de plomería, centro de remodelaciones, comerciante autorizado, o llamando o escribiendo a Sterling Plumbing, Consumer Services, 444 Highland Drive, Kohler, Wisconsin 53044, 1-888-783-7546.

En la medida en que la ley lo permita, no se hace responsable de ninguna garantía implícita, incluyendo la comercialización e idoneidad para un uso determinado. Sterling no se hace responsable por concepto de daños particulares, incidentales o indirectos. Algunos estados/provincias no permiten limitaciones en cuanto a la duración de una garantía implícita o a la exclusión o limitación de daños particulares, incidentales o indirectos, por lo que estas limitaciones y exclusiones pueden no aplicar a su caso. Esta garantía le otorga ciertos derechos legales específicos. Además, usted puede tener otros derechos que pueden variar de estado a estado y provincia a provincia.

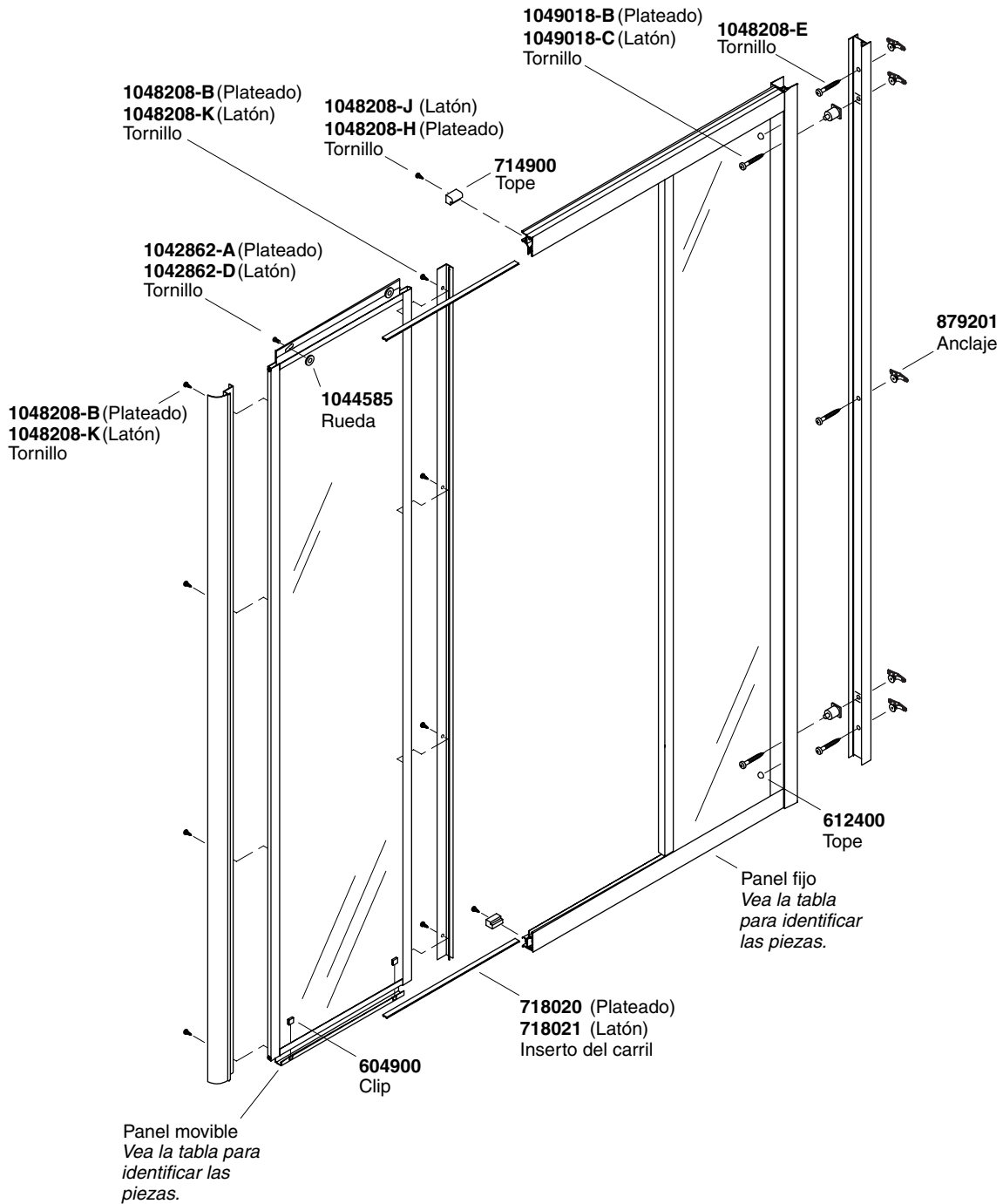
Ésta es nuestra garantía exclusiva por escrito.

S11291.01 (Plateado)
S11291.02 (Latón)
 Paquete de herrajes



**Se debe especificar el código del acabado/color con el pedido.

Piezas de repuesto

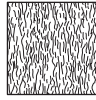


****Se debe especificar el código del acabado/color con el pedido.**

Piezas de repuesto (cont.)

TEXTURAS Y DISEÑOS DEL VIDRIO

Texturas del vidrio



Lluvia
G06

Tabla de piezas de repuesto

Número de modelo	Panel fijo	Panel movable
SP1906A-38PB	718235	718135
SP1906A-38S	718232	718132

Phone: 1-888-STERLING (1-888-783-7546)

Mexico: 001-877-680-1310

SterlingPlumbing.com



©2007 by Kohler Co.

1034049-5-C

Free Manuals Download Website

<http://myh66.com>

<http://usermanuals.us>

<http://www.somanuals.com>

<http://www.4manuals.cc>

<http://www.manual-lib.com>

<http://www.404manual.com>

<http://www.luxmanual.com>

<http://aubethermostatmanual.com>

Golf course search by state

<http://golfingnear.com>

Email search by domain

<http://emailbydomain.com>

Auto manuals search

<http://auto.somanuals.com>

TV manuals search

<http://tv.somanuals.com>