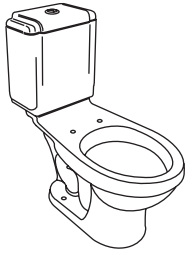


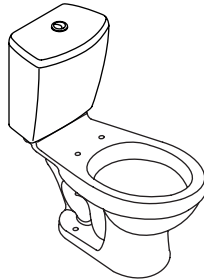
Installation Guide

Dual-Flush Close-Coupled Toilet

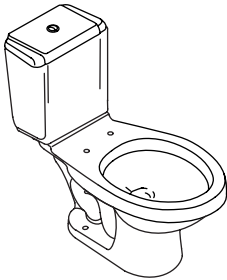
402024



402025



402027



402028



Français, page "Français-1"
Español, página "Español-1"

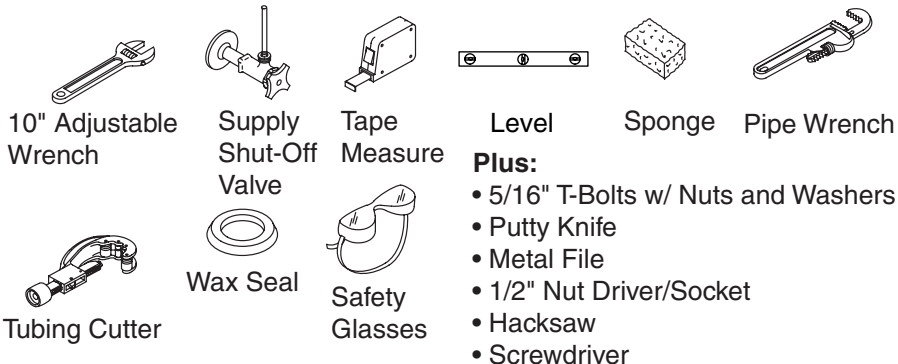


1035429-2-D

Thank You For Choosing Sterling

We appreciate your commitment to Sterling value. Please take a few minutes to review this manual before you start installation. If you encounter any installation or performance problems, please don't hesitate to contact us. Our phone numbers are listed on the back cover. Thanks again for choosing Sterling.

Tools and Materials



Before You Begin

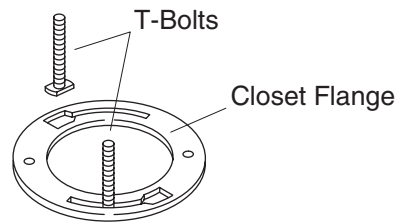
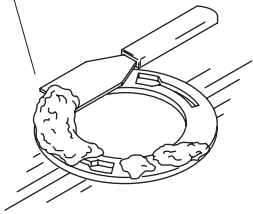


CAUTION: Risk of personal injury or product damage. Handle with care. Vitreous china can break or chip if the product is handled carelessly.

- Observe all local plumbing and building codes.
- Carefully inspect the new toilet for damage.
- Illustrations shown may not represent your specific product.

IMPORTANT! Record the model number (from the label on the box) in the Homeowners Guide for reference.

Scrape off the
old wax seal

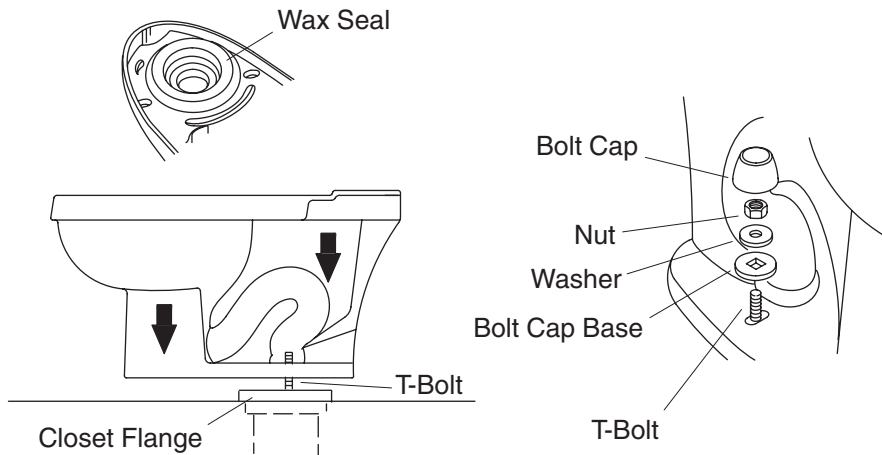


1. Remove the Existing Toilet

- Turn off the water supply.
- Flush the toilet, then sponge out all remaining water from the tank.
- Disconnect the supply shut-off valve (if present), and remove the old tank and bowl.
- Remove the old wax seal from the floor with a putty knife.
- Replace the old T-bolts with the new 5/16" diameter T-bolts.



CAUTION: Risk of hazardous gases. If the new toilet is not installed immediately, temporarily stuff a rag in the closet flange.



2. Install the Bowl

- Install a supply shut-off valve.
- Lay the toilet down onto a padded surface.
- From the bottom of the toilet, firmly press a new wax seal around the toilet outlet.
- Remove the temporary rag (if used) from the toilet flange hole.
- Align and lower the toilet over the flange and T-bolts.

IMPORTANT! Risk of external leakage. Do not lift or rock the bowl after placement. If you break the watertight seal, you must install a new wax seal.

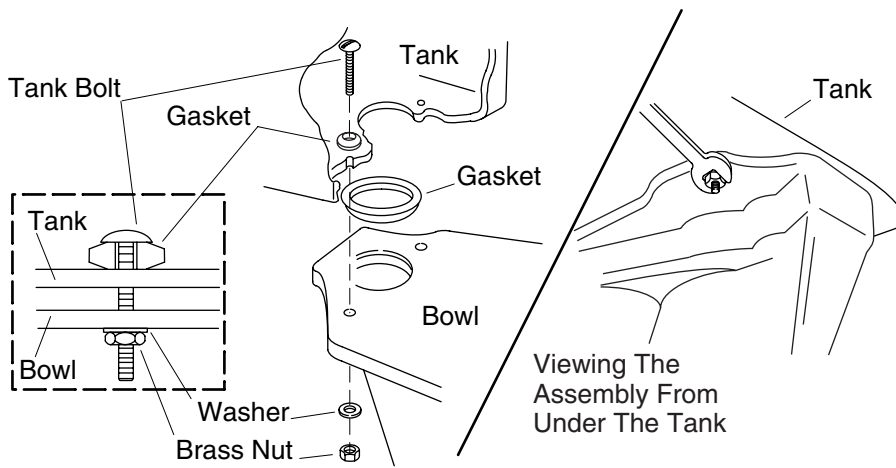
- Apply your full body weight around the toilet to set the seal.
- Place the bolt cap bases over the T-bolts in the "up" position as marked.
- Place the washers and nuts on the bolt cap bases and T-bolts.

IMPORTANT! Risk of product damage. Overtightening may cause breakage or chipping of the vitreous china.

- Carefully tighten the nuts.

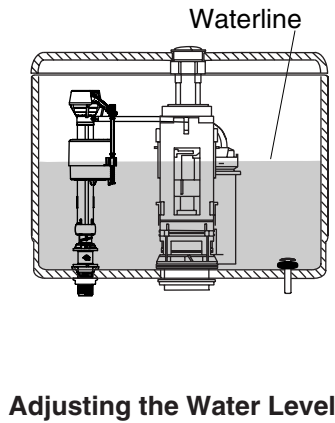
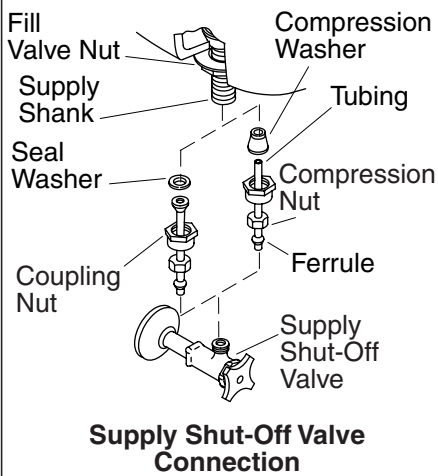
IMPORTANT! Risk of product damage. Protect the vitreous china from the saw blade when cutting off excess T-bolt length.

- Measure the length of the T-bolts from the top of the nuts. If the bolts extend 1/4" (6 mm) or more, cut off the excess.
- Attach the bolt caps.



3. Install the Tank

- ❑ Carefully turn the tank upside down onto a protected surface. Fit the rubber gasket over the flush valve nut so the tapered side of the gasket faces out.
- ❑ Carefully position the tank on the bowl by centering the gasket on the bowl inlet. Line up the tank and bowl bolt holes.
- ⚠ **CAUTION: Risk of product damage.** Overtightening may cause breakage or chipping of the vitreous china.
- ❑ Install the bolt gaskets onto the tank bolts, and slide the tank bolts down through the holes in the tank and bowl.
- ❑ Assemble the washers and nuts to the tank bolts. Securely tighten the nuts so the tank is level.
- ❑ Be sure that the nuts are tight enough to achieve a watertight seal.

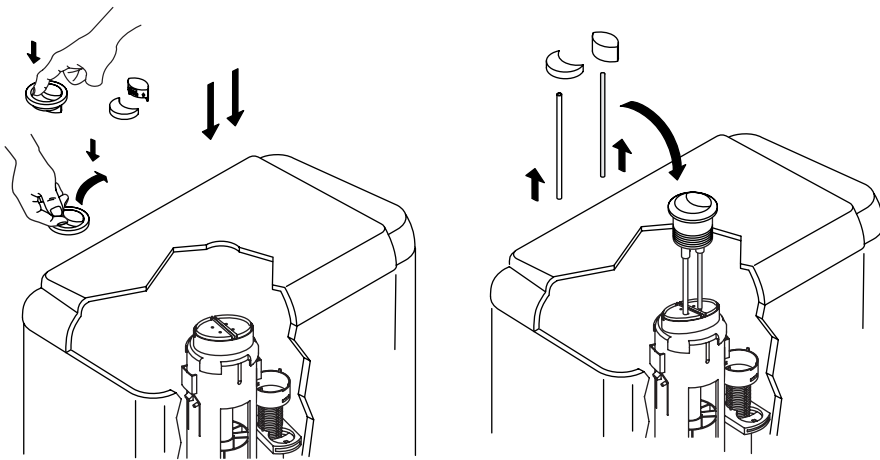


4. Final Connections

- Connect the supply shut-off valve to the toilet supply shank.
- Open the supply shut-off valve slowly to check for leaks. If the connections have been properly assembled, a slight tightening of the nuts should stop leakage.
- Install the toilet seat according to the packed instructions.
- Carefully set the cover on the tank.
- Flush the toilet several times using first one push button and then the other, and check all connections for leaks. Verify proper operation.
- Periodically check for leaks for several days following the installation.

Adjustments

- Adjust the water level in the tank to the marked waterline.
- Rotate the threaded rod clockwise to raise the water level or counterclockwise to lower the water level as needed.
- Periodically check for leaks for several days following the installation.



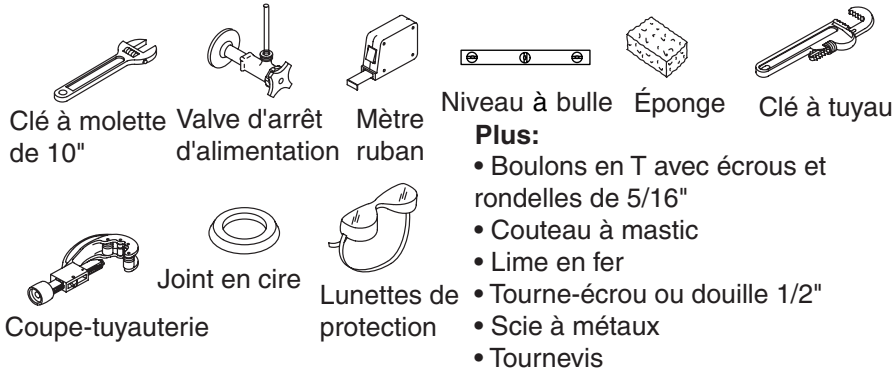
5. Install the Push Buttons

- Remove the tape covering the push button on the tank cover, and remove the protective pad. Discard the pad.
- Carefully set the cover in position on the tank.
- Press the large push button in the center of the cover, and use your fingers to carefully pull out and remove the small push button. Then pull out and remove the large push button.
- Press the large push button onto the larger diameter rod, and the small push button onto the smaller rod.
- Insert the rods into the side holes in the push button housing in the center of the cover. Press down on the push buttons until they click into place in the housing.
- Flush the toilet several times and check all connections for leaks.
- Periodically check for leaks for several days following installation.

Guide d'installation

W.C. double chasse à couplage direct

Outils et matériels



Merci d'avoir choisi Sterling

Nous apprécions votre engagement envers la qualité Sterling. Veuillez prendre s'il vous plaît quelques minutes pour lire ce manuel avant de commencer l'installation. Ne pas hésiter pas à nous contacter en cas de problème d'installation ou de fonctionnement. Nos numéros de téléphone sont indiqués au verso. Merci encore d'avoir choisi Sterling.

Avant de commencer

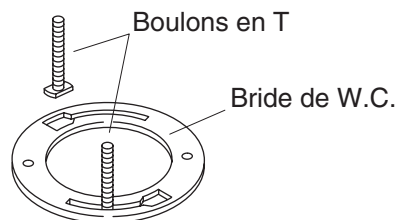
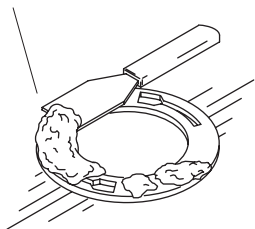


ATTENTION : Risque de blessure corporelle ou d'endommagement du produit. Manipuler avec précaution. La porcelaine vitrifiée peut se briser ou se fendre si le produit est manipulé avec négligence.

- Respecter tous les codes de plomberie et de bâtiment locaux.
- Inspecter soigneusement le nouveaux WC de tout défaut.
- Les illustrations peuvent être différentes de votre produit actuel.

IMPORTANT ! Enregistrer le numéro de modèle (de l'étiquette sur la boîte) dans le guide du propriétaire pour référence.

Retirer le vieux joint en cire

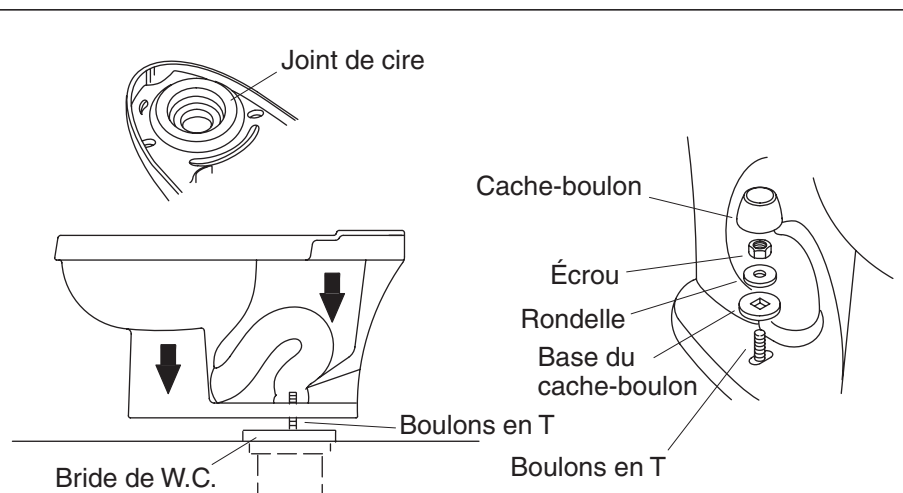


1. Retirer le W.C. existant

- Fermer l'alimentation d'eau.
- Activer la chasse d'eau du W.C. et éponger le restant d'eau du réservoir.
- Déconnecter la valve d'arrêt (si présent) et retirer le vieux réservoir et sa cuvette.
- Retirer du sol l'anneau en cire existant avec un couteau à mastic.
- Remplacer les vieux boulons en T avec des nouveaux de Ø 5/16".



ATTENTION : Risque d'émanation de gaz nocifs. Si l'installation du nouveau W.C. n'est pas immédiate, recouvrir temporairement la bride du sol avec un chiffon.



2. Installer la cuvette

- Installer la valve d'arrêt d'alimentation.
- Poser le W.C. sur une surface molletonnée.
- De la base du W.C., presser fermement un nouvel anneau en cire sur la sortie du W.C.
- Retirer le chiffon (si utilisé) de l'orifice de la bride du W.C.
- Aligner et baisser le W.C. sur la bride les boulons en T.

IMPORTANT ! Risque de fuites extérieures. Ne pas soulever ou secouer la cuvette du W.C. après sa mise en place. Si le joint étanche se casse, en réinstaller un nouveau en cire.

- Appliquer une pression de tout le poids du corps autour du W.C. pour fixer le joint.
- Placer les bases de cache-boulons sur les boulons en T dans la position "Haut" tel que marqué.
- Placer les rondelles et écrous sur les cache-boulons et boulons en T.

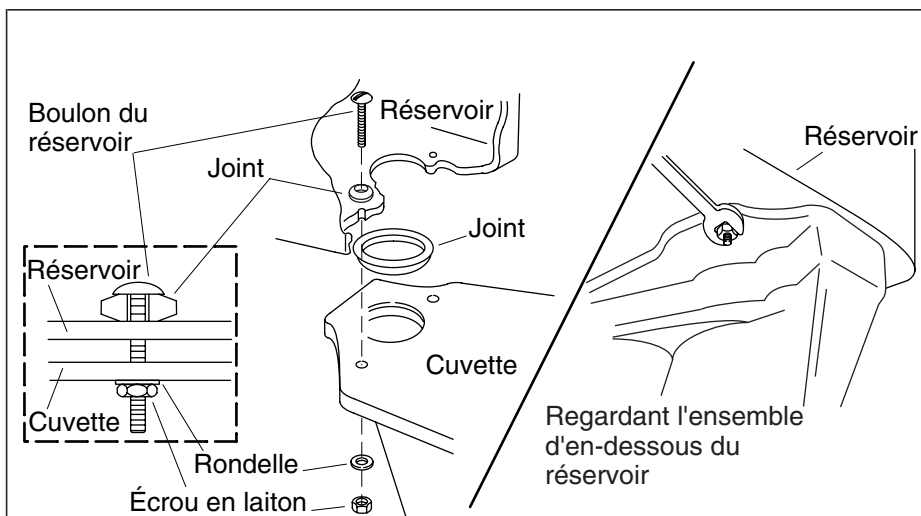
IMPORTANT ! Risque d'endommagement du produit. Le serrage excessif peut casser ou fendre la porcelaine vitrifiée.

- Serrer délicatement les écrous.

IMPORTANT ! Risque d'endommagement du produit. Protéger la porcelaine vitrifiée contre les coups de lame de scie possibles, lors de la découpe d'excédent de longueur des boulons en T.

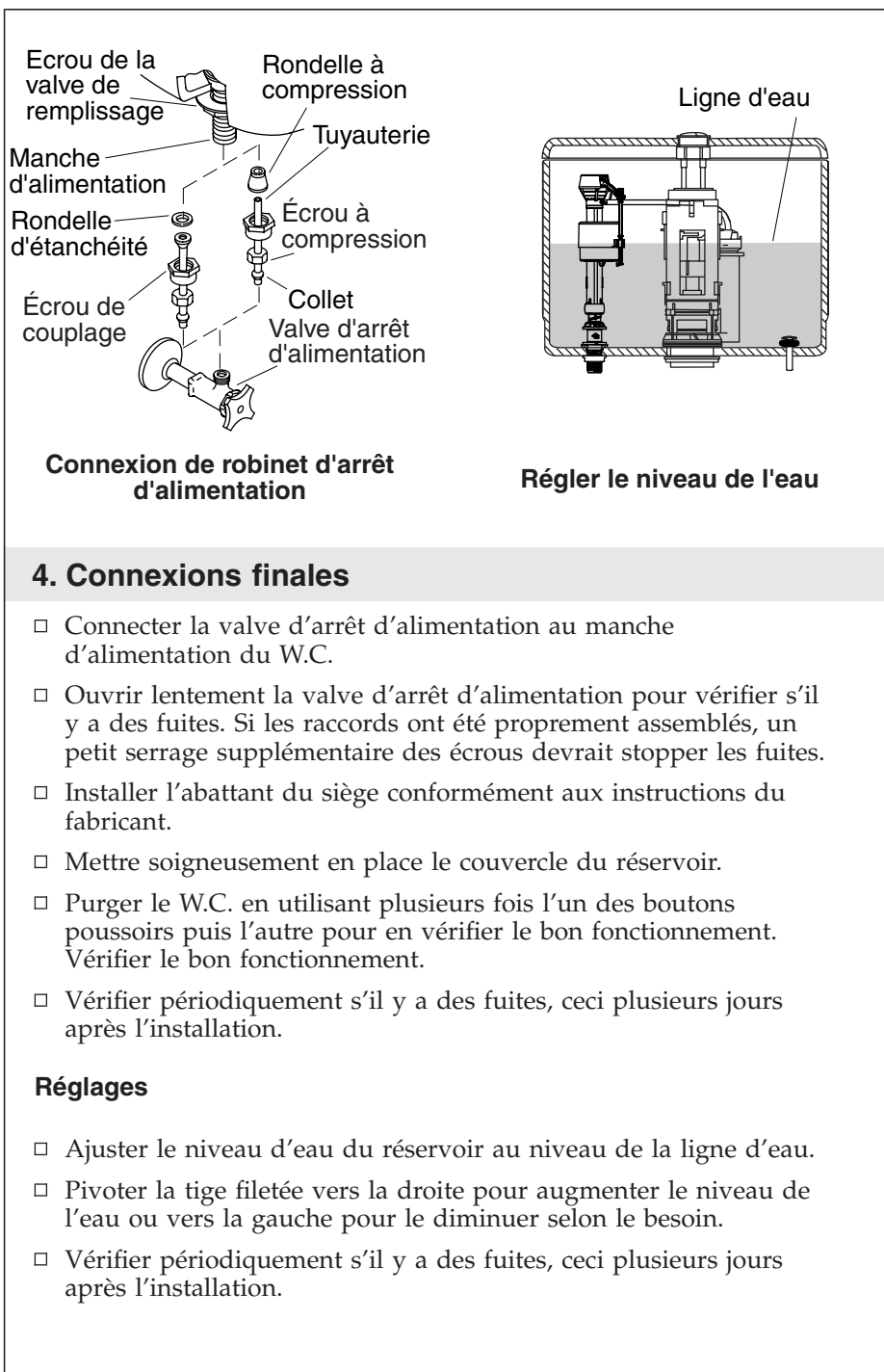
Installer la cuvette (cont.)

- Mesurer la longueur des boulons en T du dessus des écrous. Si les boulons s'étendent de 1/4" (6 mm) ou plus, découper l'excès.
- Installer les bouchons des boulons.



3. Installer le réservoir

- Retourner délicatement le réservoir sur une surface protégée. Ajuster le joint en caoutchouc sur la valve de chasse de façon à ce que le coté conique du joint soit vers l'extérieur.
- Positionner délicatement le réservoir sur la cuvette tout en centrant le joint sur l'entrée de la cuvette. Aligner le réservoir et les orifices de la cuvette.
- ⚠ **ATTENTION : Risque d'endommagement du produit.** Le serrage excessif peut casser ou fendre la porcelaine vitrifiée.
- Installer les deux joints des boulons du réservoir, et glisser ces derniers à travers les orifices du réservoir et de la cuvette.
- Assembler les rondelles et les écrous sur les boulons du réservoir. Bien serrer les écrous pour niveler le réservoir.
- S'assurer que les écrous soient assez serrés pour réaliser une bonne étanchéité.

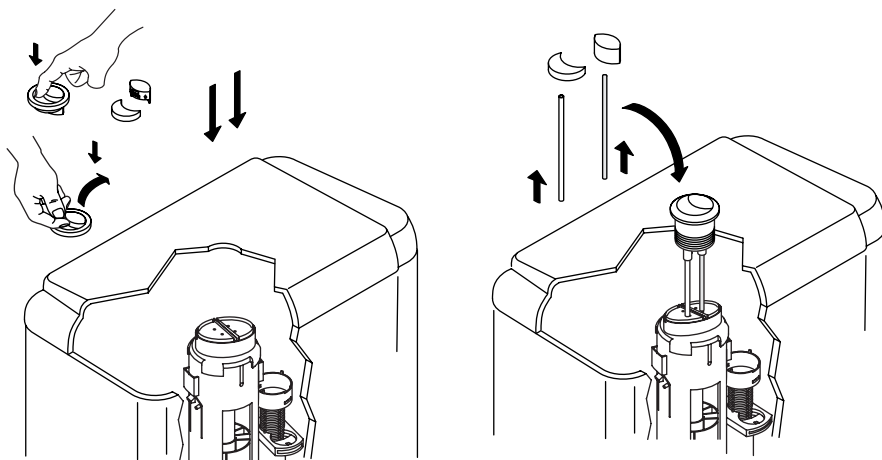


4. Connexions finales

- Connecter la valve d'arrêt d'alimentation au manche d'alimentation du W.C.
- Ouvrir lentement la valve d'arrêt d'alimentation pour vérifier s'il y a des fuites. Si les raccords ont été proprement assemblés, un petit serrage supplémentaire des écrous devrait stopper les fuites.
- Installer l'abattant du siège conformément aux instructions du fabricant.
- Mettre soigneusement en place le couvercle du réservoir.
- Purger le W.C. en utilisant plusieurs fois l'un des boutons poussoirs puis l'autre pour en vérifier le bon fonctionnement. Vérifier le bon fonctionnement.
- Vérifier périodiquement s'il y a des fuites, ceci plusieurs jours après l'installation.

Réglages

- Ajuster le niveau d'eau du réservoir au niveau de la ligne d'eau.
- Pivoter la tige filetée vers la droite pour augmenter le niveau de l'eau ou vers la gauche pour le diminuer selon le besoin.
- Vérifier périodiquement s'il y a des fuites, ceci plusieurs jours après l'installation.



5. Installer les boutons-pression

- ❑ Retirer le ruban recouvrant le bouton poussoir du réservoir, et retirer la protection. Jeter la protection.
- ❑ Mettre soigneusement en place le couvercle du réservoir.
- ❑ Presser le large bouton poussoir dans le centre du couvercle, et utiliser les doigts pour retirer soigneusement le bouton le plus petit. Puis retirer le bouton poussoir le plus large.
- ❑ Presser le large bouton sur la tige au diamètre le plus large, et le bouton le plus petit sur la tige la plus petite.
- ❑ Insérer les tiges par les trous sur le côté dans le bouton poussoir au centre du couvercle. Presser sur le bouton poussoir jusqu'à ce qu'il s'enclenche dans son logement.
- ❑ Purger le W.C. plusieurs fois et vérifier les connexions de toutes fuites.
- ❑ Pendant plusieurs jours après l'installation, vérifier périodiquement s'il y a des fuites.

Guía de instalación

Inodoros de acoplamiento compacto y doble descarga

Herramientas y materiales



Gracias por elegir los productos de Sterling

Le agradecemos que haya elegido a Sterling por la calidad que ofrece al mejor precio. Dedique unos minutos para leer este manual antes de comenzar la instalación. En caso de problemas de instalación o de funcionamiento, no dude en contactarnos. Nuestros números de teléfono se encuentran en la cubierta posterior. Gracias nuevamente por escoger a Sterling.

Antes de comenzar

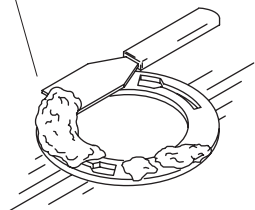


PRECAUCIÓN: Riesgo de lesiones personales o daños al producto. Maneje el producto con cuidado. La porcelana vitrificada puede romperse o despostillarse si no se maneja con cuidado.

- Cumpla con todos los códigos locales de plomería y construcción.
- Revise atentamente el nuevo inodoro para cerciorarse que no esté dañado.
- Es posible que las ilustraciones mostradas no representen su producto específico.

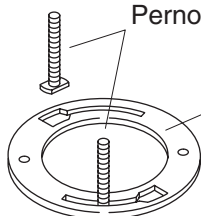
¡IMPORTANTE! Apunte el número del modelo (de la etiqueta de la caja) en la Guía del usuario para referencia.

Raspe el sello
viejo de cera



Pernos en T

Brida del inodoro

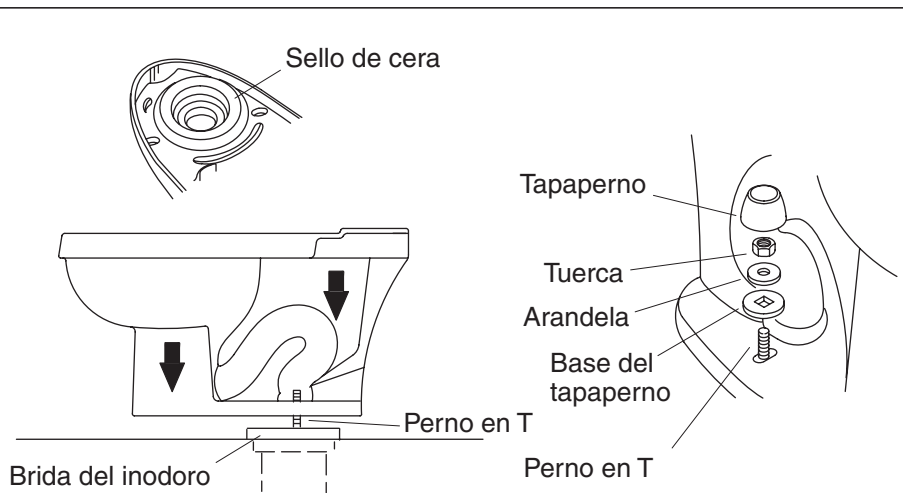


1. Desmonte el inodoro existente

- Cierre el suministro principal del agua.
- Descargue el inodoro y luego seque el agua restante en el tanque con una esponja.
- Cierre la llave de paso (de estar presente) y desmonte la taza y el tanque existentes.
- Utilice una espátula para raspar el sello de cera viejo del piso.
- Reemplace los pernos en T viejos con los nuevos pernos en T de 5/16" de diámetro.



PRECAUCIÓN: Riesgo de fuga de gases nocivos. Si el inodoro nuevo no se instala de inmediato, cubra la brida temporalmente con un trapo.



2. Instale la taza

- Instale una llave de paso de suministro.
- Coloque el inodoro sobre una superficie acolchada.
- Desde abajo del inodoro, presione firmemente el sello de cera nuevo alrededor de la salida del inodoro.
- Retire el trapo provisional (de haberlo utilizado) del orificio en la brida del inodoro.
- Alinee y coloque el inodoro sobre la brida y los pernos en T.

¡IMPORTANTE! Riesgo de fugas externas. Una vez colocada no levante ni columpie la taza. Si el sello hermético se rompe, tendrá que instalar un sello de cera nuevo.

- Aplique todo el peso de su cuerpo sobre el inodoro para fijar el sello.
- Coloque las bases de los tapapernos sobre los pernos en T y en posición marcada hacia arriba "up".
- Monte las arandelas y tuercas en las bases de los tapapernos y los pernos en T.

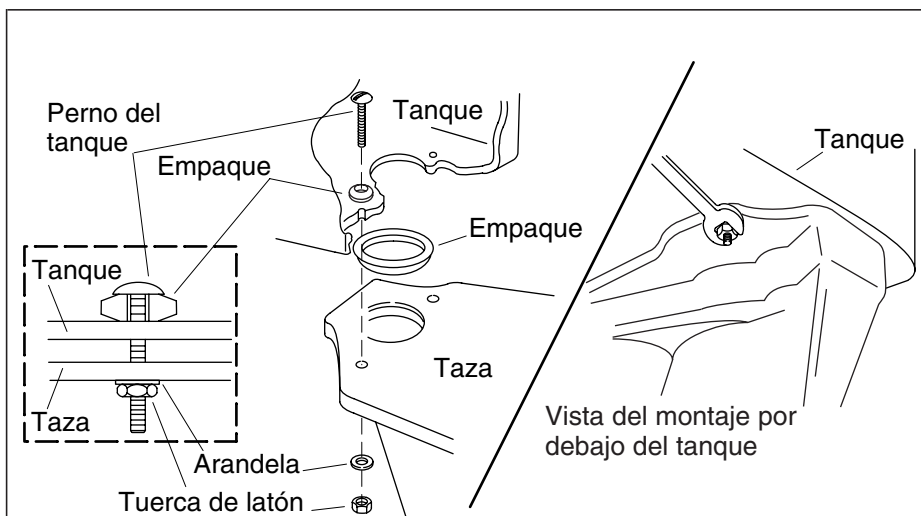
¡IMPORTANTE! Riesgo de daños al producto. Si se aprieta demasiado, la porcelana vitrificada puede romperse o despostillarse.

- Apriete las tuercas con cuidado.

¡IMPORTANTE! Riesgo de daños al producto. Proteja la porcelana vitrificada del contacto con la sierra al cortar el excedente de los pernos en T.

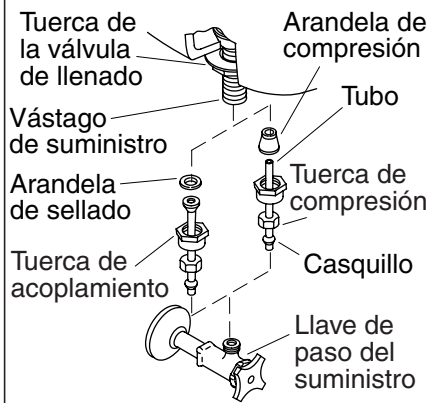
Instale la taza (cont.)

- Mida la longitud de los pernos en T desde la parte superior de las tuercas. Si los pernos se extienden 1/4" (6 mm) o más, corte el exceso.
- Instale los tapapernos.

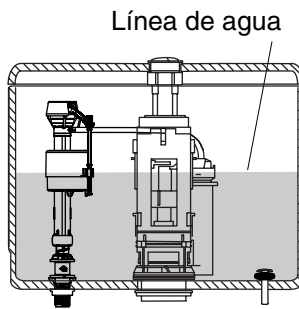


3. Instale el tanque

- Coloque el tanque con cuidado en posición invertida sobre una superficie protegida. Encaje el empaque de goma sobre la tuerca de la válvula de descarga de manera que el lado estrecho del empaque esté orientado hacia fuera.
- Coloque el tanque sobre la taza con cuidado, centrando el empaque en la entrada de la taza. Alinee los orificios de los pernos del tanque y la taza.
- ⚠ **PRECAUCIÓN: Riesgo de daños al producto.** Si se aprieta demasiado, la porcelana vitrificada puede romperse o despostillarse.
- Instale los empaques para los pernos en los pernos del tanque y deslice los pernos del tanque hacia abajo, a través de los orificios en el tanque y la taza.
- Monte las arandelas y tuercas en los pernos del tanque. Apriete bien las tuercas de manera que el tanque esté nivelado.
- Asegúrese de que las tuercas estén lo suficientemente apretadas para lograr un sello hermético.



Conexión de la llave de paso del suministro



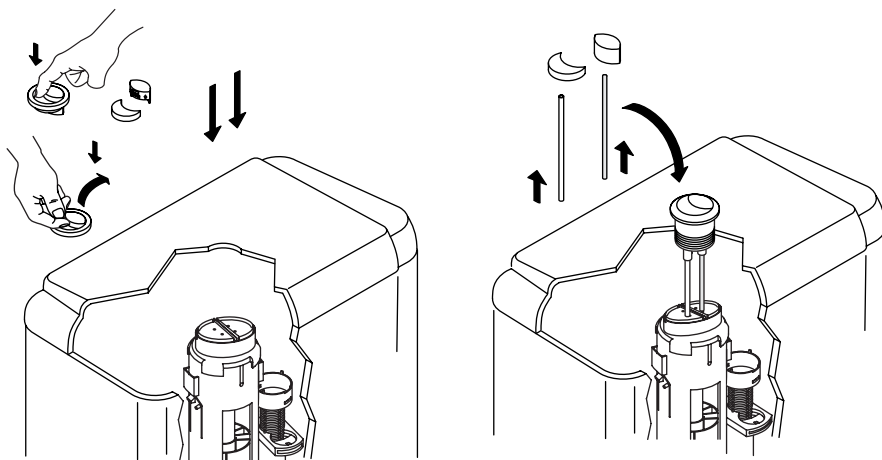
Ajuste del nivel de agua

4. Conexiones finales

- Conecte la llave de paso al vástago de suministro del inodoro.
- Abra la llave de paso lentamente para verificar que no haya fugas. Si las conexiones se han realizado correctamente, se podrá detener cualquier fuga de agua con sólo apretar un poco las tuercas.
- Instale el asiento del inodoro según las instrucciones provistas.
- Coloque la tapa sobre el tanque con cuidado.
- Descargue el inodoro varias veces utilizando primero un botón y luego el otro, y compruebe que no haya fugas en las conexiones. Verifique que funcione correctamente.
- Verifique periódicamente que no haya fugas, durante los días siguientes a la instalación.

Ajustes

- Ajuste el nivel de agua en el tanque a la línea de agua marcada.
- Gire la varilla roscada a la derecha para subir el nivel de agua o a la izquierda para bajarlo según sea necesario.
- Verifique periódicamente que no haya fugas, durante los días siguientes a la instalación.



5. Instale los botones

- ❑ Retire la cinta que cubre el botón en la tapa del tanque y retire el material protector. Deseche el material protector.
- ❑ Coloque la tapa con cuidado sobre el tanque.
- ❑ Oprima el botón grande en el centro de la tapa y utilice los dedos para sacar y retirar con cuidado el botón pequeño. Luego saque y retire el botón grande.
- ❑ Presione el botón grande en la varilla de mayor diámetro y el botón pequeño en la varilla más pequeña.
- ❑ Introduzca las varillas en los orificios laterales del alojamiento del botón situado en el centro de la tapa. Oprima los botones hasta que encajen con un clic en su lugar en el alojamiento.
- ❑ Accione la descarga del inodoro varias veces y verifique no haya fugas en las conexiones.
- ❑ Verifique periódicamente que no haya fugas, durante los días siguientes a la instalación.

1035429-2-D

1035429-2-D

Phone: 1-888-STERLING (1-888-783-7546)

Mexico: 001-877-680-1310

SterlingPlumbing.com



©2006 by Kohler Co.

1035429-2-D

Free Manuals Download Website

<http://myh66.com>

<http://usermanuals.us>

<http://www.somanuals.com>

<http://www.4manuals.cc>

<http://www.manual-lib.com>

<http://www.404manual.com>

<http://www.luxmanual.com>

<http://aubethermostatmanual.com>

Golf course search by state

<http://golfingnear.com>

Email search by domain

<http://emailbydomain.com>

Auto manuals search

<http://auto.somanuals.com>

TV manuals search

<http://tv.somanuals.com>