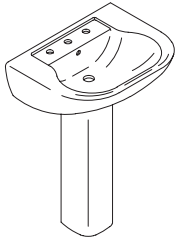


Installation Guide

Pedestal Lavatories

442424, 442428



M product numbers are for Mexico (i.e. K-12345**M**)

Los números de productos seguidos de

M corresponden a México (Ej.

K-12345**M**)

Français, page "Français-1"

Español, página "Español-1"

STERLING

A KOHLER COMPANY

1021720-2-A

Thank You For Choosing Sterling

We appreciate your commitment to Sterling value. Please take a few minutes to review this manual before you start installation. If you encounter any installation or performance problems, please don't hesitate to contact us. Our phone numbers are listed on the back cover. Thanks again for choosing Sterling.

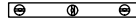
Tools and Materials



1/2" and 9/16"
Combination
Wrenches



Pencil



Level



Safety
Glasses



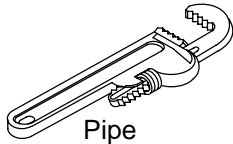
Tape
Measure



Drill



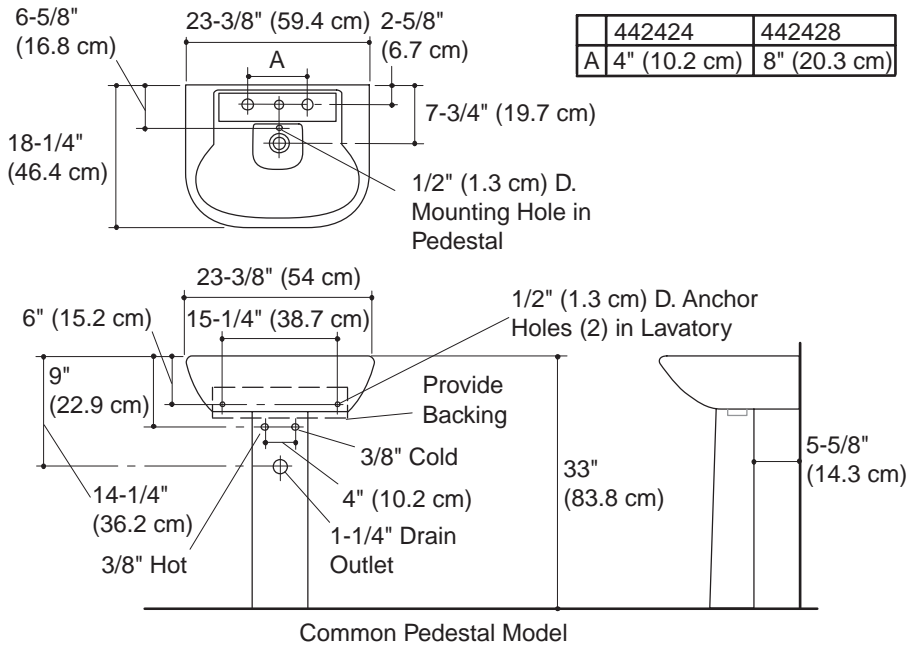
Square



Pipe
Wrench

Plus:

- Common Woodworking Tools and Materials
- 3/16" Drill Bit



Before You Begin

- Observe all local plumbing codes.
- Prior to installation, unpack the new lavatory and pedestal and inspect them for damage.
- Return the lavatory and pedestal to the protective cartons until you are ready to install.
- These instructions are for installing the lavatory to wood frame construction. For other installations, provide suitable bracing and fastening devices of sufficient size and strength.
- The walls and floor must be square, plumb, and level.
- Lavatory dimensions are nominal and conform to tolerances in ASME/ANSI A112.19.2M standards for vitreous china plumbing fixtures.

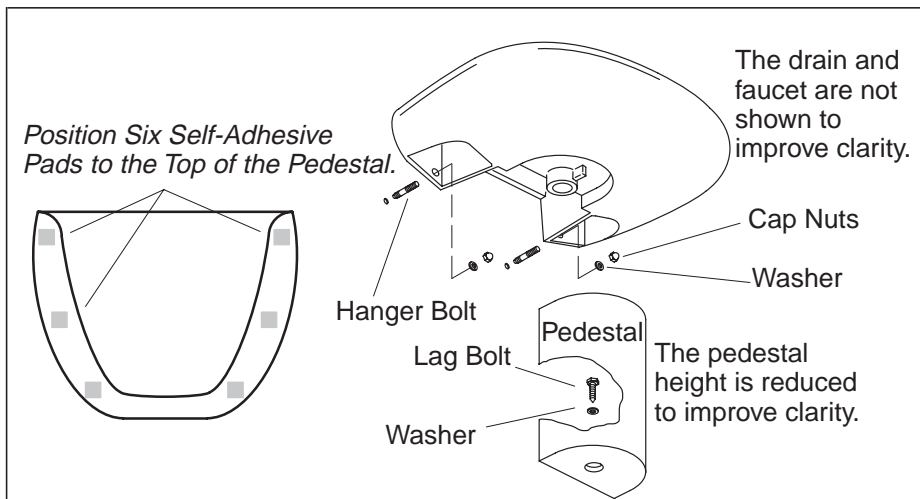
1. Prepare the Site

NOTE: The supply stop handles must not extend more than 4-1/2" (11.4 cm) from the finished wall when in the open position.

- Install 3/8" water supply lines and 1-1/4" drain piping according to the roughing-in information.

Prepare the Site (cont.)

- Install sufficient backing behind the finished wall to provide a secure material for the anchoring devices. The combined thickness of the wood backing and finished wall material must be at least 1-1/2" (3.8 cm).
- Install the finished wall material using established methods and materials.



2. Install the Lavatory

- Apply six self-adhesive pads along the top surface of the pedestal.
- Mark the pedestal centerline on the floor.
- ⚠ **CAUTION: Risk of personal injury or product damage.** This pedestal lavatory is heavy. Get help lifting and moving it.
- Position the pedestal on the floor centerline. Refer to the roughing-in information for correct placement.
- Carefully lift the lavatory into place on the pedestal. Level the lavatory and add additional self-adhesive pads as needed to level. If the bottom of the lavatory contacts the pedestal, reposition the self-adhesive pads as needed. Make sure the lavatory fits flat against the finished wall.
- Refer to the roughing-in information to ensure the correct distance between the pedestal and the wall.
- Mark the two lavatory anchoring holes on the finished wall.
- Mark the pedestal anchoring hole on the floor through the hole in the pedestal bottom.
- Carefully remove the lavatory from the pedestal.
- Carefully move the pedestal and lavatory away from the installation area.
- Drill 3/16" holes at the marked locations on the finished wall and floor.

Install the Lavatory (cont.)

NOTE: You can also use other fastening devices of sufficient size and strength.

- Install the hanger bolts to the backing material. Thread the cap nuts onto the two hanger bolts. Use a 9/16" wrench to thread the hanger bolts into the wall so 1" (2.5 cm) of each bolt remains exposed between the cap nuts and finished wall.
- Remove the cap nuts.
- Install the faucet and drain to the lavatory according to the manufacturer's instructions.
- Move the pedestal and lavatory back into position and fit the lavatory over the hanger bolts. Make sure the lavatory rests directly on the pedestal and fits flat against the wall.
- Remove the lavatory and set it aside.



CAUTION: Risk of product damage. Do not overtighten or damage may occur.

- Thread a washer and lag bolt through the pedestal hole and into the floor until the washer contacts the pedestal. Tighten the lag bolt until snug.
- Move the lavatory back into position over the hanger bolts.
- Double check the installation to be sure it is level and properly positioned.
- Install washers and cap nuts to the hanger bolts and tighten until the washers contact the lavatory. Tighten the cap nuts until snug.
- Connect and tighten the trap to the drain.
- Complete the water supply connections to the faucet according to the instructions packed with the faucet.
- Clean up with a nonabrasive cleaner.

Care and Cleaning

Clean the outside surface of your vitreous china lavatory with mild soap and warm water. Wipe the entire surface completely dry with a clean, soft cloth. You may use soft abrasive cleaners when necessary to clean your lavatory. Do not use strong abrasive cleaners, as they will scratch and dull the surface.

If the surface becomes excessively dirty, use a general purpose cleaner such as: Fantastik® All Purpose, Lysol® Basin, Tub and Tile Cleaner, Soft Scrub® Multi Purpose, Scrub Free® Disinfectant Bathroom Cleaner, Clorox Clean-Up®, Spic and Span Liquid, Comet® Liquid Bathroom

Care and Cleaning (cont.)

Cleaner, Scrubbing Bubbles®, Bathroom Cleaner, Bar Keeper's Friend®, or Bon Ami®.

Sterling Vitreous China Fixture Limited Warranty

Sterling warrants this vitreous china fixture to be free of manufacturing defects for five years from the date of sale.

Sterling will, at its election, repair or replace a fixture where Sterling inspection discloses any such defects occurring in normal usage within the time period of coverage stated above. Sterling is not responsible for removal or installation costs where replacement is indicated. Damage due to improper installation or improper maintenance are not considered manufacturing defects and are not covered by this warranty. This is valid for the original consumer purchaser only.

To obtain warranty service, contact Sterling; either through your plumbing contractor, home center, wholesaler or dealer, or by calling or writing Sterling Plumbing, Consumer Services, 444 Highland Drive, Kohler, WI 53044. Call toll free 1-888-STERLING (1-888-783-7546), or fax 920-457-0910 or in Mexico 011-877-680-1310.

To the extent permitted by law, all implied warranties including those of merchantability and fitness for a particular purpose are hereby disclaimed. Sterling disclaims any liability for special, incidental, or consequential damages.

Some states/provinces do not allow limitations on how long an implied warranty lasts, or the exclusion or limitation of incidental or consequential damages, so these limitations and exclusions may not apply to you. This warranty gives you specific legal rights. You may have other rights which vary from state/province to state/province.

This limited warranty provides specific legal rights as they apply within the USA, and other rights may be available, but may vary from country to country.

This is our exclusive written warranty.

Guide d'installation

Lavabos sur colonne

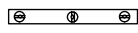
Outils et matériels



Clé combinée
de 1/2" et 9/16"



Crayon à
papier



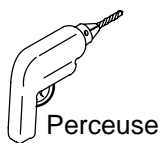
Niveau à
bulle



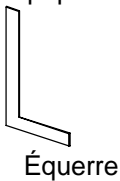
Lunettes de
protection



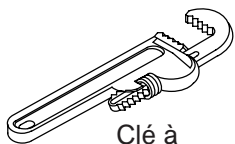
Mètre
ruban



Perceuse



Équerre



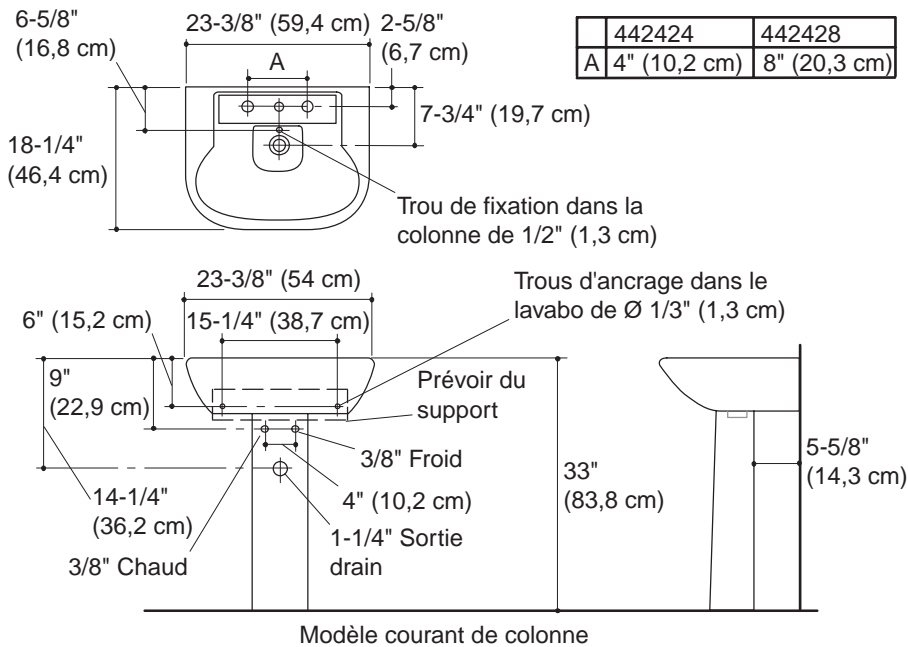
Clé à
griffes

Plus :

- Outils et matériaux du travail du bois
- Mèche de 3/16"

Merci d'avoir choisi Sterling.

Nous apprécions votre engagement envers la qualité de Sterling. Veuillez prendre s'il vous plaît quelques minutes pour lire ce manuel avant de commencer l'installation. Ne pas hésiter pas à nous contacter en cas de tout problème d'installation ou de fonctionnement. Nos numéros de téléphone sont indiqués au verso. Merci encore d'avoir choisi Sterling.



Avant de commencer

- Respecter les codes de plomberie locaux.
- Avant l'installation, déballez le nouveau lavabo et la colonne et examinez soigneusement pour en déceler tout dommage.
- Remettez le lavabo et la colonne dans leurs emballages de protection jusqu'à l'installation.
- Ces instructions sont pour l'installation d'un lavabo sur un cadre de support en bois. Pour les autres types d'installation, fournir des dispositifs de renfort et de fixation ayant les dimensions et la résistance appropriées.
- Les murs et le sol doivent être d'équerre, d'aplomb, et nivelés.
- Les dimensions du lavabo sont nominales et conformes aux tolérances données par la norme ASME/ANSI A112.19.2M établie pour les produits en porcelaine vitrifiée.

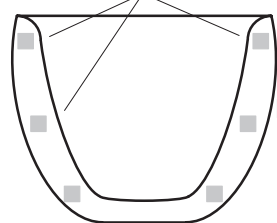
1. Préparer le site

REMARQUE : Les poignées d'arrêt d'alimentation ne doivent pas s'étendre à plus de 4-1/2" (11,4 cm) du mur lorsqu'elles sont en position ouverte.

Préparer le site (cont.)

- Installer des lignes d'alimentation d'eau de 3/8" et un tuyau d'évacuation de 1-1/4" tel qu'indiqué dans le plan de raccordement.
- Installer derrière le mur fini une plaque d'appui suffisamment robuste pour recevoir les pièces d'ancrage. L'épaisseur combinée entre la plaque d'appui en bois et le mur fini doit être d'au moins 1-1/2" (3,8 cm).
- Compléter le mur fini à l'aide des méthodes et matériels établis.

Placer six coussinets autocollants à la partie supérieure de la colonne.



Boulon d'ancrage

Tire-fond

Rondelle

Colonne


Le drain et le robinet ne sont pas montrés pour améliorer la clareté.

Écrous borgnes

Rondelle

La Hauteur de colonne est réduite pour améliorer la clareté.

2. Installer le lavabo

- Appliquer six coussinets autocollants (fournis) au long de la surface supérieure de la colonne.
- Marquer l'axe central de la colonne au sol.
-  **ATTENTION : Risque de blessure corporelle ou d'endommagement du produit.** Ce lavabo sur colonne est lourd. Demander de l'assistance pour soulever et déplacer le lavabo.
- Placer la colonne sur l'axe central du sol. Consulter le plan de raccordement pour le positionnement correct.
- Délicatement soulever et mettre en place le lavabo sur la colonne. Niveler le lavabo et ajouter des coussinets autocollants additionnels selon le besoin. Si la base du lavabo touche la colonne, repositionner les coussinets autocollants selon le besoin. Vérifier que le lavabo repose à plat sur le mur fini.
- Se référer au plan de raccordement pour assurer une distance correcte entre la colonne et le mur.
- Marquer les deux trous de fixation du lavabo sur le mur fini.
- Marquer le centre du trou d'ancrage de la colonne sur le sol à travers l'orifice à la base de la colonne.
- Retirer délicatement le lavabo de la colonne.
- Déplacer délicatement le lavabo et la colonne loin de la zone d'installation.
- Percer des trous de 3/16" aux emplacements marqués sur le mur fini et sur le sol.

Installer le lavabo (cont.)

REMARQUE : Il est aussi possible d'utiliser d'autres systèmes de fixation aux dimensions et résistances suffisantes.

- Installer les vis-boulons sur la planche d'appui. Visser les écrous borgnes sur les deux vis-boulons. Avec une clé de 9/16", visser les vis-boulons dans le mur de manière à ce que 1" (2,5 cm) de chaque boulon reste exposé entre les écrous borgnes et le mur fini.
- Retirer les écrous borgnes.
- Assembler le robinet et le drain au lavabo conformément aux instructions du fabricant.
- Remettre le lavabo et la colonne à leur place, et ajuster le lavabo sur les vis-boulons. S'assurer que le lavabo repose directement sur la colonne et à plat contre le mur.
- Retirer le lavabo et placer de côté.



ATTENTION : Risque d'endommagement du produit. Ne pas trop serrer au risque de le casser.

- Visser une rondelle et un tire-fond au sol à travers l'orifice de la colonne et dans le sol jusqu'à ce que la rondelle touche la colonne. Bien serrer les tire-fonds.
- Remettre en place le lavabo sur les vis-boulons.
- Re-vérifier l'installation pour s'assurer du nivelage et du bon positionnement.
- Installer les rondelles et les écrous borgnes aux vis-boulons, et serrer jusqu'à ce que les rondelles touchent le lavabo. Bien serrer les écrous borgnes.
- Raccorder le siphon au drain et serrer.
- Compléter les connexions d'alimentation d'eau au robinet suivant les instructions emballées avec le robinet.
- Nettoyer avec un agent nettoyant non abrasif.

Entretien et nettoyage

Nettoyer la surface extérieure du lavabo en porcelaine vitrifiée avec un savon doux et de l'eau tiède. Essuyer complètement toute la surface avec un chiffon doux et propre. Vous pouvez utiliser des nettoyants abrasifs doux, si nécessaire, pour nettoyer votre lavabo. Ne pas utiliser de nettoyant abrasif trop fort car il pourrait rayer et abîmer la surface.

Si la surface devient excessivement sale, utiliser un nettoyant à usage

Entretien et nettoyage (cont.)

général, tel que: Fantastik® Tout Usage, Lysol® Nettoyant pour Lavabo, Baignoire et Carreaux, Soft Scrub® Tout Usage, Scrub Free® Désinfectant pour Salle de Bains, Clorox Clean-Up®, Spic and Span Liquide, Comet® Nettoyant Liquide pour Salle de Bains, Scrubbing Bubbles® Nettoyant pour Salle de Bains, Bar Keeper's Friend®, ou Bon Ami®.

Garantie limitée de la porcelaine vitrifiée Sterling

Sterling garantit que cet appareil en porcelaine vitrifiée est exempt de tout défaut de fabrication pour cinq ans, à partir de la date d'achat.

Si un défaut est décelé en cours d'usage normal domestique, la société Sterling décidera, à sa discrétion, de réparer, remplacer ou d'effectuer les réglages appropriés, pendant la période de couverture citée plus haut. Sterling n'est pas responsables des coûts d'installations ou de démontage, dans le cas où un remplacement est nécessaire. Un endommagement dû à une mauvaise installation ou à un mauvais entretien du produit ne sont pas considérés comme défauts de fabrication et ne sont pas couverts par la présente garantie. Cette garantie est valable uniquement pour le consommateur original uniquement.

Pour vous prévaloir du service-garantie, contacter Sterling; soit par l'intermédiaire de votre plombier, centre de rénovation, ou encore par écrit à Sterling Plumbing, Consumer Services, 444 Highland Drive, Kohler, WI 53044. Composer le numéro gratuit 1-888-STERLING (1-888-783-7546), ou fax au 920-457-0910 ou au Mexique 011-877-680-1310.

Dans la limite permise par la loi, toutes les garanties implicites y compris celles de qualité marchande et d'aptitude à un emploi particulier sont déclinées ici. Sterling décline toute responsabilité contre les dommages particuliers, accessoires ou indirects.

Certains états/provinces ne permettent pas la limitation sur la durée de la garantie, ou l'exclusion ou la limitation spéciale, de dommages occasionnés, ou corrélatif à un accident, de sorte que ces limitations ou exclusions pourraient ne pas s'appliquer dans votre cas. La présente garantie vous donne des droits légaux spécifiques. Vous pouvez également avoir d'autres droits qui varient d'un État/province à l'autre.

Cette garantie limitée accorde au consommateur des droits particuliers reconnus par la loi, aux É.-U. D'autres droits varient d'un pays à l'autre.

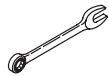
Garantie limitée de la porcelaine vitrifiée Sterling (cont.)

Ceci constitue notre garantie écrite exclusive.

Guía de Instalación

Lavabos con pedestal

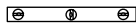
Herramientas y materiales



Llaves combinadas de 1/2" y 9/16"



Lápiz



Nivel



Lentes de seguridad



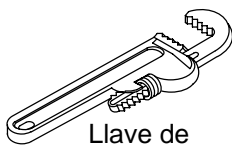
Cinta métrica



Taladro



Escuadra



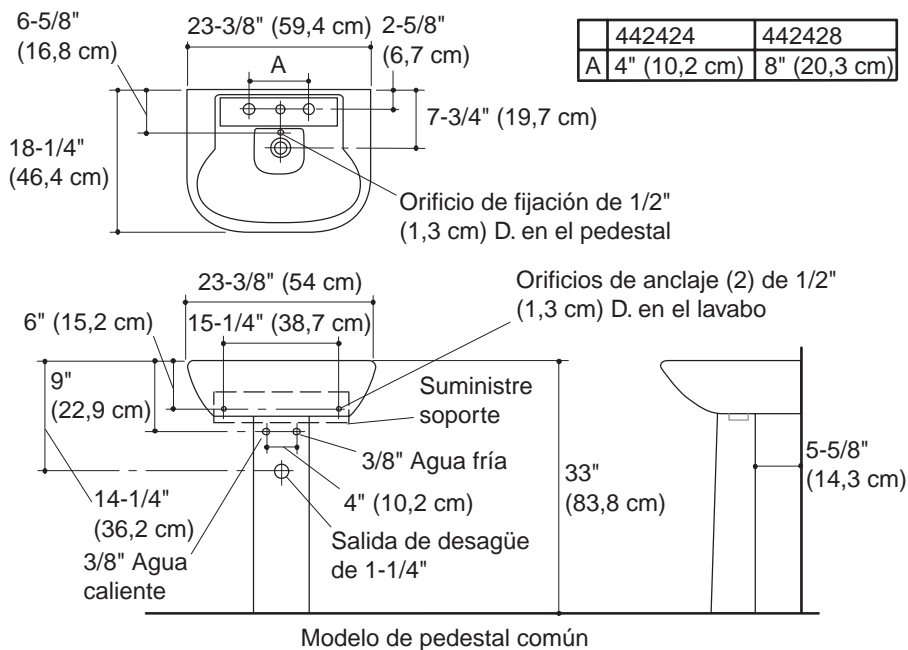
Llave de tubo

Más:

- Herramientas y materiales comunes de carpintería
- Broca de 3/16"

Gracias por elegir los productos de Sterling

Apreciamos que elija Sterling por la calidad que ofrece al mejor precio. Dedique unos minutos para leer este manual antes de comenzar la instalación. En caso de problemas de instalación o de funcionamiento, no dude en contactarnos. Nuestros números de teléfono se encuentran en el reverso de esta guía. Gracias nuevamente por escoger a Sterling.



Antes de comenzar

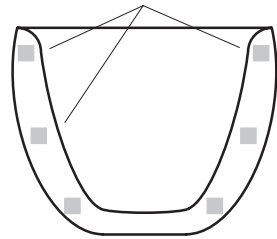
- Cumpla con todos los códigos locales de plomería.
- Antes de la instalación, desembale el lavabo y el pedestal nuevos y revise que estén en buen estado.
- Vuelva a poner el lavabo y el pedestal en las cajas como protección hasta el momento de la instalación.
- Estas instrucciones son para la instalación del lavabo en una estructura de madera. Para otro tipo de instalaciones, proporcione el soporte adecuado y fijaciones de suficiente tamaño y resistencia.
- Las paredes y el piso deben estar a escuadra, nivelados y a plomo.
- Las dimensiones del lavabo son nominales y cumplen con las tolerancias de la norma ASME/ANSI A112.19.2M. relativa a aparatos sanitarios de porcelana vitrificada.

1. Preparación del sitio

NOTA: Las llaves de paso no deben sobrepasar más de 4-1/2" (11,4 cm) de la pared acabada cuando estén abiertas.

- Instale los tubos de suministro de agua de 3/8" y los tubos de desagüe de 1-1/4" conforme al diagrama de instalación.
- Asegúrese de que haya suficiente soporte detrás de la pared acabada para proporcionar una sujeción segura de los dispositivos de anclaje. El grosor total del soporte de madera y del material de la pared acabada debe ser de 1-1/2" (3,8 cm) como mínimo.
- Instale el material de la pared acabada utilizando los métodos y materiales establecidos.

Coloque seis empaques autoadhesivos en la parte superior del pedestal.



Perno de soporte

Perno de fijación

Arandela

Para mayor claridad, no se ha ilustrado el desagüe ni la grifería.


Tapones roscados

Arandela

Pedestal

Se ha reducido la altura del pedestal para más claridad.

2. Instale el lavabo

- Aplique seis empaques autoadhesivos a lo largo de la superficie superior del pedestal.
- Marque la línea central del pedestal en el piso.
-  **PRECAUCIÓN: Riesgo de lesiones personales o daños al producto.** Este lavabo con pedestal es pesado. Obtenga ayuda para levantar y desplazar el producto.
- Coloque el pedestal sobre la línea central del piso. Consulte el diagrama de instalación para colocarlo correctamente.
- Coloque el lavabo con cuidado sobre el pedestal. Nivele el lavabo y añada cuantos empaques autoadhesivos sean necesarios para nivelarlo. Si la base del lavabo toca el pedestal, vuelva a colocar los empaques autoadhesivos según sea necesario. Verifique que el lavabo se asiente por completo contra la pared acabada.
- Consulte el diagrama de instalación para asegurarse de tener la distancia correcta entre el pedestal y la pared.
- Marque los dos orificios de anclaje del lavabo en la pared acabada.
- Marque el orificio de anclaje del pedestal en el piso, a través del orificio en la base del pedestal.
- Retire el lavabo del pedestal con cuidado.
- Desplace el lavabo y el pedestal lejos del área de instalación con cuidado.

Instale el lavabo (cont.)

- Perfore orificios de 3/16" en los lugares marcados sobre la pared y en el piso.

NOTA: Asimismo, es posible utilizar otros dispositivos de fijación de suficiente tamaño y resistencia.

- Instale los pernos de soporte en el material de soporte. Enrosque los tapones roscados en los dos pernos de soporte. Utilice una llave de 9/16" para fijar los pernos de soporte a la pared de manera que 1" (2,5 cm) de cada perno quede expuesto entre los tapones roscados y la pared acabada.
- Retire los tapones roscados.
- Instale la grifería y el desagüe en el lavabo según las instrucciones del fabricante.
- Vuelva a colocar el pedestal y el lavabo en su lugar y encaje el lavabo sobre los pernos de soporte. Verifique que el lavabo descansa directamente sobre el pedestal y se apoye por completo contra la pared.
- Retire el lavabo y apártelo.



PRECAUCIÓN: Riesgo de daños al producto. No apriete demasiado o se pueden ocasionar daños.

- Enrosque una arandela y un perno de fijación en el piso a través del orificio del pedestal, hasta que la arandela toque el pedestal. Fije el perno de fijación hasta que quede ajustado.
- Vuelva a colocar el lavabo en su lugar sobre los pernos de soporte.
- Compruebe por segunda vez que la instalación esté nivelada y en la posición correcta.
- Instale las arandelas y los tapones roscados en los pernos de soporte, y apriete hasta que las arandelas estén en contacto con el lavabo. Apriete los tapones roscados hasta que queden ajustados.
- Conecte el sifón al desagüe y apriételo.
- Termine de realizar las conexiones del suministro de agua a la grifería según las instrucciones incluidas con la grifería.
- Utilice limpiadores que no sean abrasivos.

Cuidado y limpieza

Limpie la superficie exterior de su lavabo de porcelana vitrificada con un jabón suave y agua tibia. Seque bien toda la superficie con un paño limpio y suave. Cuando sea necesario, puede limpiar el lavabo con productos de limpieza abrasivos suaves. No utilice productos abrasivos fuertes, pues pueden rayar y opacar la superficie.

Si la superficie se ensucia demasiado, utilice un producto limpiador de uso general, tal como: Fantastik® para todo uso, Lysol® limpiador de piletas, baños y azulejos, Soft Scrub® para todo uso, Scrub Free® desinfectante de baños, Clorox Clean-Up®, Spic and Span líquido, Comet® limpiador líquido de baños, Scrubbing Bubbles® limpiador de baños, Bar Keeper's Friend®, o Bon Ami®.

Garantía limitada para la porcelana vitrificada de Sterling

Sterling garantiza que este aparato de porcelana vitrificada estará libre de defectos de fabricación por un periodo de cinco años, a partir de la fecha de venta.

Sterling, a su criterio, reparará, reemplazará o realizará los ajustes pertinentes cuando la inspección de Sterling revele un defecto de uso normal ocurrido dentro del periodo de garantía anteriormente especificado. Sterling no se hace responsable por los costos de remoción o instalación en aquellos casos en que se deba reemplazar el accesorio. Todo daño al producto como resultado de errores de instalación o mantenimiento inadecuado no serán considerados como defectos de fabricación y no estarán cubiertos bajo la presente garantía. La presente garantía tendrá validez únicamente para el comprador original, usuario del producto.

Para obtener servicio cubierto por la garantía, póngase en contacto con Sterling, bien sea a través de su contratista de plomería, centro de remodelaciones, distribuidor mayorista o comerciante, o escriba directamente a Sterling Plumbing, Consumer Services, 444 Highland Drive, Kohler, WI 53044. Llame al número gratuito 1-888-STERLING (1-888-783-7546), o envíe un fax al 920-457-0910. Desde México, llame al 011-877-680-1310.

En la medida en que la ley lo permita, Sterling no se hace responsable de ninguna garantía implícita, incluyendo la comercialización e idoneidad para un uso determinado. Sterling no se hace responsable por concepto de daños especiales, incidentales o emergentes.

Algunos estados/provincias no permiten limitaciones en cuanto a la duración de la garantía implícita o a la exclusión o limitación de daños incidentales o de consecuencia, por lo que es posible que estas

Garantía limitada para la porcelana vitrificada de Sterling (cont.)

limitaciones y exclusiones no le afecten. La presente garantía le otorga ciertos derechos legales específicos. Además, es posible que usted cuente con derechos que varían de estado en estado y provincia en provincia.

Esta garantía le otorga ciertos derechos legales específicos dentro de los Estados Unidos, y es posible que haya otros derechos disponibles, pero pueden variar de país en país.

El presente documento constituye nuestra garantía exclusiva por escrito.

1021720-2-A

1021720-2-A

USA: 1-888-STERLING

México: 001-877-680-1310

SterlingPlumbing.com

STERLING

A KOHLER COMPANY

©2004 Sterling Plumbing

1021720-2-A

Free Manuals Download Website

<http://myh66.com>

<http://usermanuals.us>

<http://www.somanuals.com>

<http://www.4manuals.cc>

<http://www.manual-lib.com>

<http://www.404manual.com>

<http://www.luxmanual.com>

<http://aubethermostatmanual.com>

Golf course search by state

<http://golfingnear.com>

Email search by domain

<http://emailbydomain.com>

Auto manuals search

<http://auto.somanuals.com>

TV manuals search

<http://tv.somanuals.com>