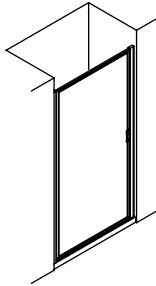


Homeowners Guide

Pivot Shower Doors

950C Series



Français, page "Français-1"
Español, página "Español-1"

STERLING
A KOHLER COMPANY

Thank You For Choosing Sterling

Thank you for choosing Sterling. Sterling craftsmanship offers you a rare combination of proven performance and graceful sophistication that will satisfy you for years to come. The dependability and beauty of your Sterling product will surpass your highest expectations. We're very proud of our products here at Sterling and we know you will be too.

Please take a few minutes to study this Homeowners Guide. Pay special attention to the care and cleaning instructions.

All information in this manual is based upon the latest product information available at the time of publication. At Sterling, we constantly strive to improve the quality of our products. We reserve the right to make changes in product characteristics, packaging or availability at any time without notice.

Your Sterling Shower Door

Your new Sterling shower door is designed to withstand the rigors of daily use. The combination of durability, long-lasting performance and simple, timeless elegance will provide you with years of stylish service.

Care and Cleaning Instructions

Glass Surfaces:

Use a squeegee to clean your glass door surfaces after showering. Do not use a bristle brush or abrasive sponges, as they will scratch some glass surfaces. Never use abrasive cleansers, and do not allow cleaners to sit or soak on surfaces. Please use only the following cleaning products on your shower door's glass surfaces: Formula 409[®] Glass and Surface Citrus Scent, Glass Plus[®], and Windex[®] Original.

Finished, Metallic or Painted Surfaces:

Never use cleaners containing abrasive cleansers, ammonia, bleach, acids, waxes, alcohol, or solvents for cleaning, as they may damage the finish. By taking the time to dry your shower door after each use, you can prevent soap and water deposits from forming. Failure to comply with these cleaning instructions may void Sterling's warranty obligations.

Warranty - Bath and Shower Doors

1-Year Limited

Based on the classification specified above, Sterling Plumbing, a division of Kohler Co., (Sterling) bath and shower doors are warranted to be free of manufacturing defects within the time of the specified model's limited warranty from date of sale.

Sterling will, at its election, repair, rectify or replace a fixture when Sterling's inspection discloses any such defects occurring in normal usage within the time period of coverage stated above. Sterling is not responsible for removal or installation costs where replacement is indicated. Damages due to improper handling, installation or maintenance are not considered manufacturing defects and are not covered by this warranty. This warranty is valid for the original consumer purchaser only.

To obtain warranty service, contact Sterling, either through your plumbing contractor, home center, wholesaler or dealer, or by calling or writing Sterling Plumbing, Consumer Services, 444 Highland Drive, Kohler, Wisconsin 53044, 1-888-783-7546.

To the extent permitted by law, all implied warranties including those of merchantability and fitness for a particular purpose are hereby disclaimed. Sterling disclaims any liability for special, incidental, or consequential damages. Some states/provinces do not allow limitations on how long an implied warranty lasts, or the exclusion or limitation of special, incidental or consequential damages, so these limitations and exclusions may not apply to you. This warranty gives you specific legal rights. You may have other rights which vary from state/province to state/province.

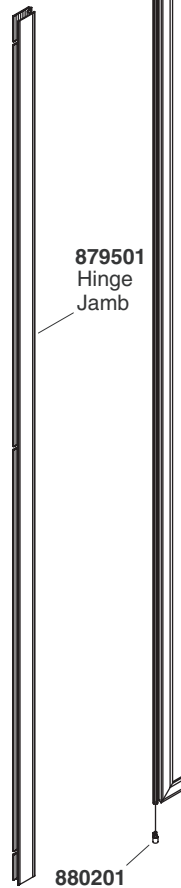
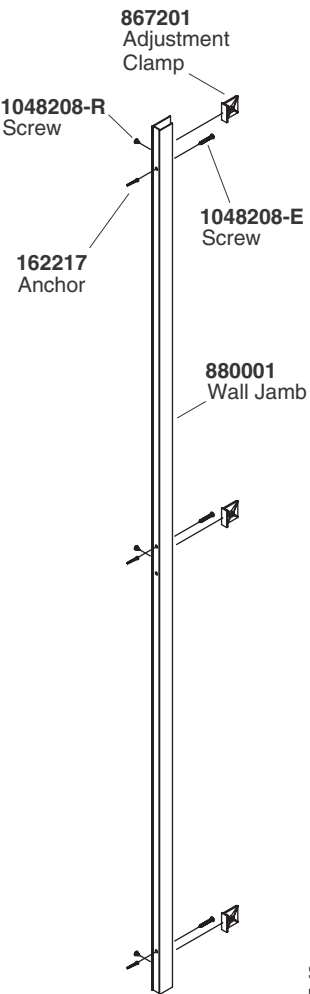
This is our exclusive written warranty.

880501
Hardware Pack

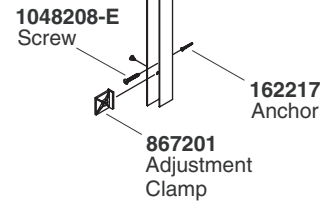
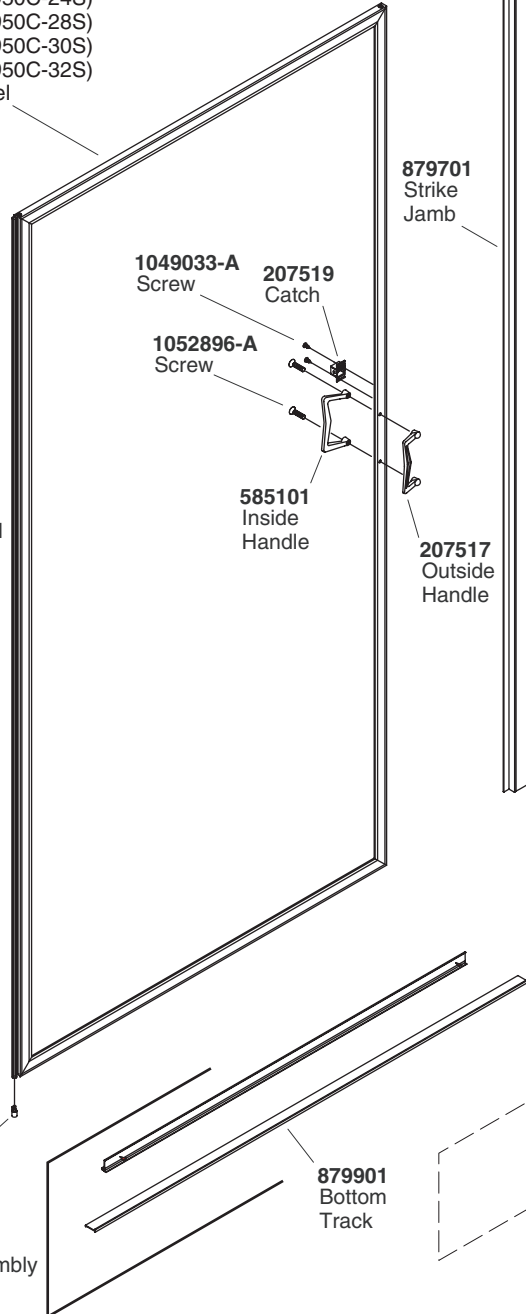
880301 (950C-36S)
880302 (950C-24S)
880305 (950C-28S)
880307 (950C-30S)
880308 (950C-32S)
 Door Panel

1048208-R
Screw

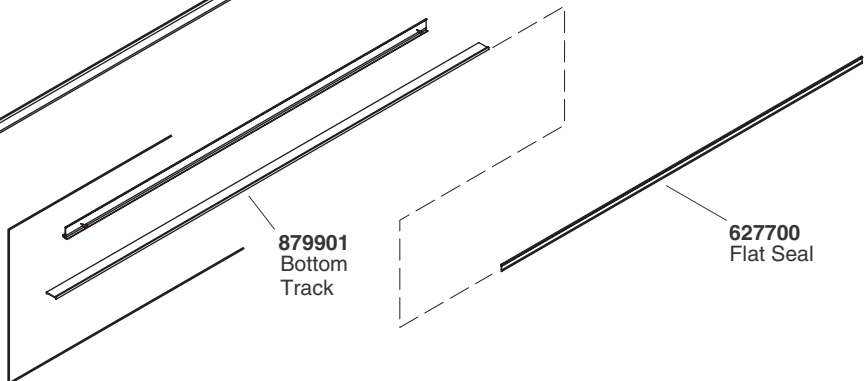
S11367.01
Wall Jamb



S11310.01
Drip Rail Assembly



Series Number Label



Service Parts

Guide du propriétaire

Portes pivotantes de douche

Merci d'avoir choisi Sterling

Merci d'avoir choisi Sterling. Le travail soigné des artisans de Sterling vous fera apprécier une rare combinaison de performances prouvées et une sophistication gracieuse, qui vous satisferont pour les années à venir. La fiabilité et la beauté de votre produit Sterling surpasseront vos plus grandes espérances. Chez Sterling, nous sommes fiers du rendement de nos produits et nous savons que vous le serez aussi.

Veillez prendre s'il vous plaît quelques minutes pour consulter ce guide du propriétaire. Prêter une attention toute particulière aux instructions d'entretien et de nettoyage.

Toute l'information dans ce manuel est basée sur la dernière disponible au moment de la publication. Chez Sterling, nous améliorons toujours la qualité de nos produits. Nous nous réservons le droit d'apporter des modifications aux caractéristiques, emballages et disponibilités des produits à tout moment, et ce sans préavis.

Votre porte de douche Kohler

Votre porte de douche Sterling est conçue pour résister aux exigences les plus extrêmes d'utilisation quotidienne. La durabilité, le fonctionnement fiable et simple et la beauté de nos produits vous garantissent des années de service.

Instructions d'entretien et de nettoyage

Surfaces en verre:

Nettoyer les surfaces vitrées avec une raclette après chaque douche. Ne pas utiliser de brosses ou d'éponges abrasives car elles pourraient abîmer les surfaces en verre. Ne jamais utiliser de nettoyeurs abrasifs, et ne pas laisser les détergents ou le savons sur les surfaces. Veuillez s'il vous plaît n'utiliser que les produits nettoyants suivants sur les surfaces vitrées de votre porte de douche: Formula 409® Vitre et Surface Senteur citron, Vitre Plus®, et Windex® Original.

Surfaces finies, métalliques ou peintes:

Ne jamais utiliser de nettoyeurs abrasifs qui contiennent de l'ammoniac, de l'eau javellisée, des acides, des cires, de l'alcool ou des solvants car ils peuvent endommager la finition. Si vous prenez le temps d'essuyer souvent vos accessoires, vous pouvez empêcher la formation de dépôts de savon et d'eau. La non-observation de ces instructions de nettoyage peut entraîner en l'annulation de la garantie Sterling.

Garantie limitée - Portes de baignoire et de douche

Limitée 1 an

Selon la classification décrite ci-dessus, Sterling Plumbing, une division de Kohler Co. (Sterling), garantit les baignoires et portes de douche contre tout défaut de fabrication à partir de la date d'achat, pour le temps qui correspond à chaque produit en particulier.

Sterling, à son choix, réparera, rectifiera, ou remplacera un appareil, si un défaut est décelé après inspection Sterling en cours d'usage normal domestique pendant la période de couverture citée ci-dessus. Sterling n'est pas responsables des coûts d'installation ou de démontage, dans le cas où un remplacement est nécessaire. Tous dommages dus à une manipulation ou installation erronées ou à un mauvais entretien du produit ne seront pas considérés comme défauts de fabrication, et ne seront pas couverts par la présente garantie. Cette garantie est accordée uniquement à l'acquéreur initial.

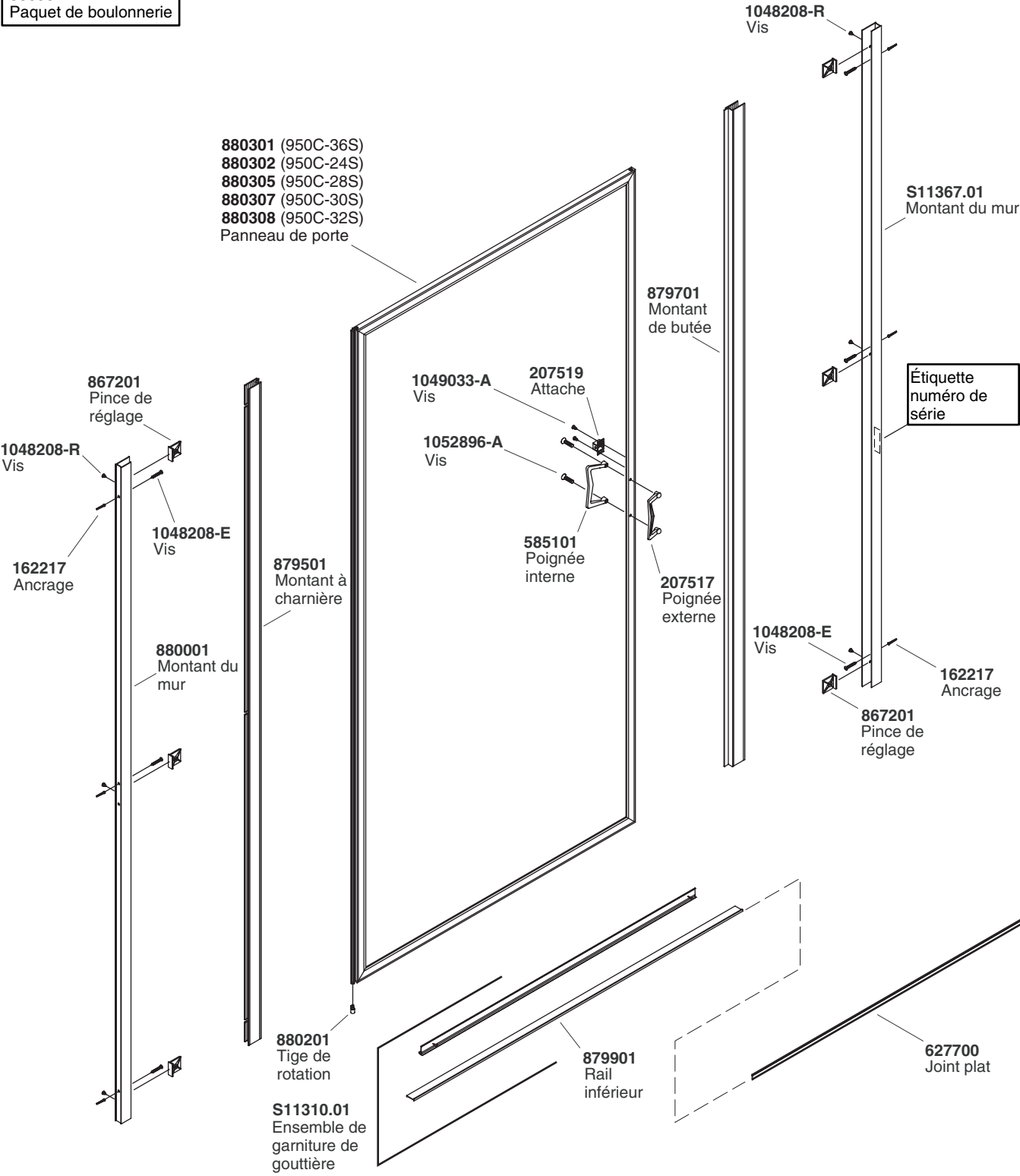
Pour vous prévaloir du service en vertu de cette garantie, contactez votre Concessionnaire, Entrepreneur Plombier, Centre de Rénovation, ou encore par écrit à Sterling Plumbing, Consumer Services, 444 Highland Drive, Kohler, Wisconsin 53044, 1-888-783-7546.

Garantie limitée - Portes de baignoire et de douche (cont.)

Dans la limite permise par la loi, toutes les garanties implicites y compris celles de qualité marchande et d'aptitude à un emploi particulier sont déclinées ici. Sterling décline toute responsabilité contre les **dommages particuliers, accessoires ou indirects**. Certains états/provinces ne permettent pas la limitation sur la durée de la garantie, ou l'exclusion ou la limitation spéciale, de dommages occasionnés, ou corrélatifs à un accident, de sorte que ces limitations ou exclusions pourraient ne pas s'appliquer dans votre cas. Cette garantie vous donne des droits légaux spécifiques. Vous pouvez également avoir d'autres droits qui varient d'un état/province à l'autre.

Ceci constitue notre garantie écrite exclusive.

880501
Paquet de boulonnerie



Pièces de rechange

Guía del usuario

Puertas pivotantes de ducha

Gracias por elegir los productos de Sterling

Gracias por elegir los productos Sterling. La artesanía de Sterling le ofrece una rara combinación de rendimiento comprobado y agraciada elegancia capaces de satisfacer sus exigencias durante muchos años. La fiabilidad y belleza de su producto Sterling sobrepasarán sus mayores expectativas. En Sterling, nos sentimos orgullosos de nuestros productos y sabemos que usted también lo estará.

Dedique unos minutos para leer esta Guía del usuario. Preste especial atención a las instrucciones de cuidado y limpieza.

Toda la información contenida en este manual está basada en la información más reciente disponible al momento de su publicación. En Sterling, nos esforzamos constantemente por mejorar la calidad de nuestros productos. Por lo tanto, nos reservamos el derecho de efectuar cambios en las características del producto, embalaje o disponibilidad en cualquier momento, sin previo aviso.

Su puerta de ducha Sterling

Su nueva puerta de ducha Sterling está diseñada para soportar los rigores del uso diario. La combinación de la durabilidad, el funcionamiento duradero y la elegancia simple y perdurable le brindarán años de servicio con estilo.

Instrucciones de cuidado y limpieza

Superficies de vidrio:

Utilice un jalador limpiaventanas para limpiar las superficies de las puertas de vidrio tras ducharse. No utilice cepillos de cerdas duras o esponjas abrasivas, pues pueden rayar algunas superficies de vidrio. Nunca utilice productos abrasivos y no deje por tiempo prolongado los productos de limpieza en las superficies. Utilice solamente los siguientes productos de limpieza en las superficies de su puerta de ducha: Formula 409[®] para vidrios y superficies con fragancia de limón, Glass Plus[®], y Windex[®] Original.

Superficies acabadas, metálicas o pintadas:

No utilice nunca productos de limpieza que contengan detergentes abrasivos, amoníaco, cloro (lejía), ácidos, ceras, alcohol o disolventes, pues pueden dañar el acabado. Si dedica tiempo para secar la puerta de ducha tras cada uso, se puede impedir la acumulación de depósitos de jabón y agua. El incumplimiento de estas instrucciones de limpieza puede anular las obligaciones establecidas en la garantía de Sterling.

Garantía - Puertas de bañera y ducha

Limitada de 1 año

De acuerdo a la clasificación arriba descrita, el grupo de plomería Sterling, una división de Kohler Co., (Sterling) garantiza que sus puertas de ducha y bañera estarán libres de defectos de fabricación a partir de la fecha de venta del producto, y en los términos descritos en la garantía limitada.

Sterling, a su criterio, reparará, reemplazará, rectificará o realizará una unidad cuando la inspección de Sterling determine que dicho defecto ocurrió durante uso normal dentro del periodo de garantía anteriormente especificado. Sterling no se hace responsable por los costos de desinstalación o instalación en aquéllos casos en que se deba reemplazar el producto. Todo daño al producto como resultado de errores de manejo, instalación o mantenimiento inadecuado no serán considerados como defectos de fabricación y no estarán cubiertos bajo la presente garantía. La presente garantía tendrá validez únicamente para el comprador original.

Para obtener servicio de garantía, comuníquese con Sterling, bien sea a través de su contratista de plomería, centro de remodelaciones, comerciante autorizado, o llamando o escribiendo a Sterling Plumbing, Consumer

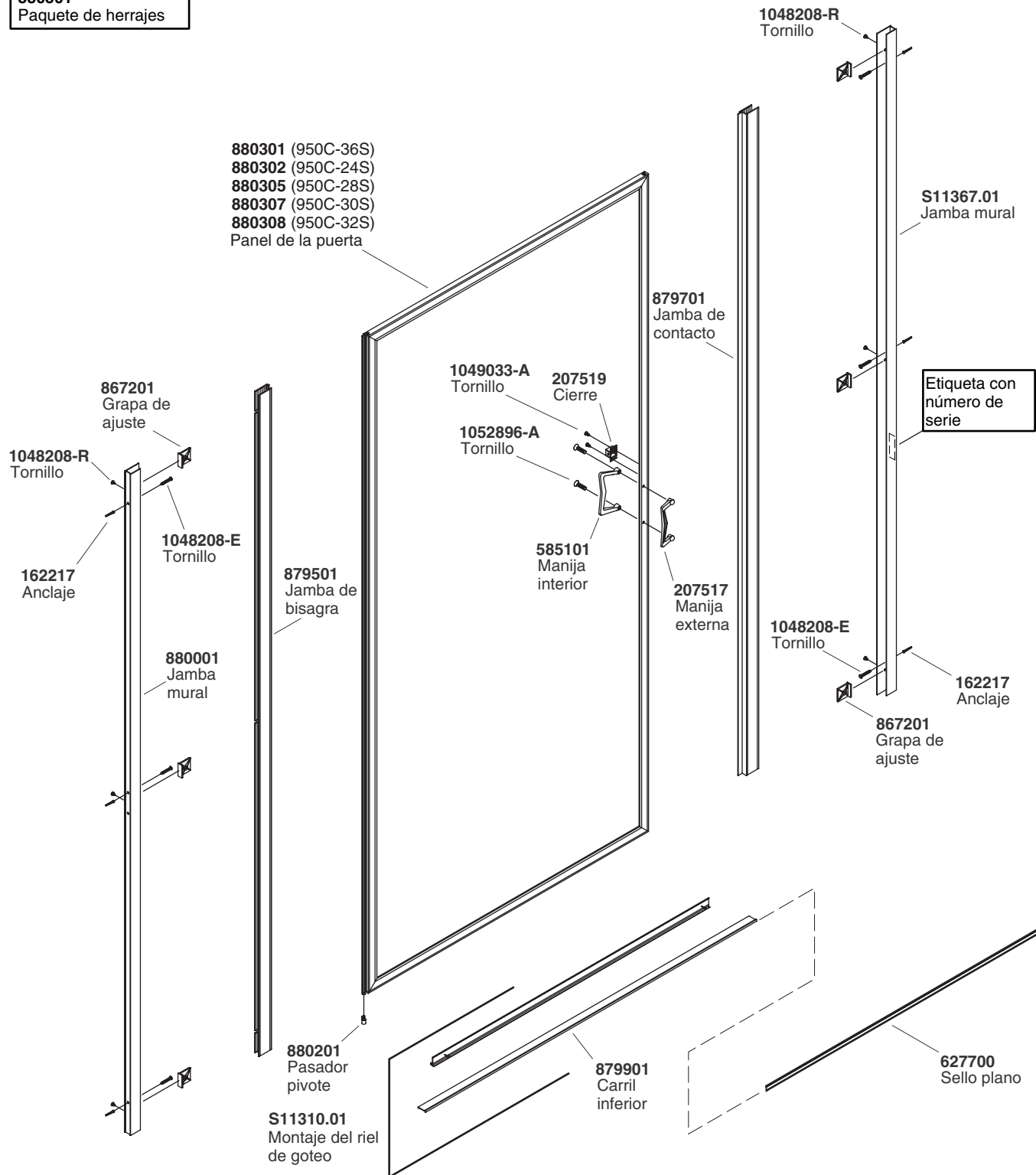
Garantía - Puertas de bañera y ducha (cont.)

Services, 444 Highland Drive, Kohler, Wisconsin 53044, 1-888-783-7546.

En la medida en que la ley lo permita, Sterling no se hace responsable de ninguna garantía implícita, incluyendo la comercialización e idoneidad para un uso determinado. Sterling no se hace responsable por concepto de daños particulares, incidentales o indirectos. Algunos estados/provincias no permiten limitaciones en cuanto a la duración de una garantía implícita o a la exclusión o limitación de daños particulares, incidentales o indirectos, por lo que estas limitaciones y exclusiones pueden no aplicar a su caso. La presente garantía le otorga ciertos derechos legales específicos. Además, usted puede tener otros derechos que varían de estado a estado y provincia a provincia.

Ésta es nuestra garantía exclusiva por escrito.

880501
Paquete de herrajes



Piezas de repuesto

Phone: 1-888-STERLING (1-888-783-7546)

Mexico: 001-877-680-1310

SterlingPlumbing.com



©2007 by Kohler Co.

1034023-5-C

Free Manuals Download Website

<http://myh66.com>

<http://usermanuals.us>

<http://www.somanuals.com>

<http://www.4manuals.cc>

<http://www.manual-lib.com>

<http://www.404manual.com>

<http://www.luxmanual.com>

<http://aubethermostatmanual.com>

Golf course search by state

<http://golfingnear.com>

Email search by domain

<http://emailbydomain.com>

Auto manuals search

<http://auto.somanuals.com>

TV manuals search

<http://tv.somanuals.com>