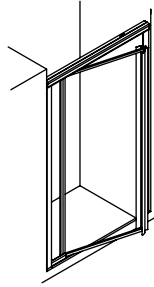


Installation Guide

Pivot Shower Doors

SP1500D Series

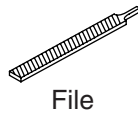
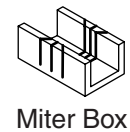
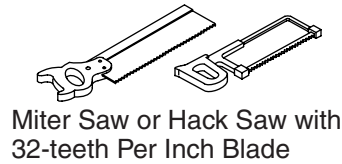


Français, page "Français-1"
Español, página "Español-1"

STERLING
A KOHLER COMPANY

1034026-2-D

Tools and Materials



Plus:

- Drop Cloth
- Petroleum Jelly

Before You Begin



CAUTION: Risk of personal injury. Always wear safety glasses when cutting materials.

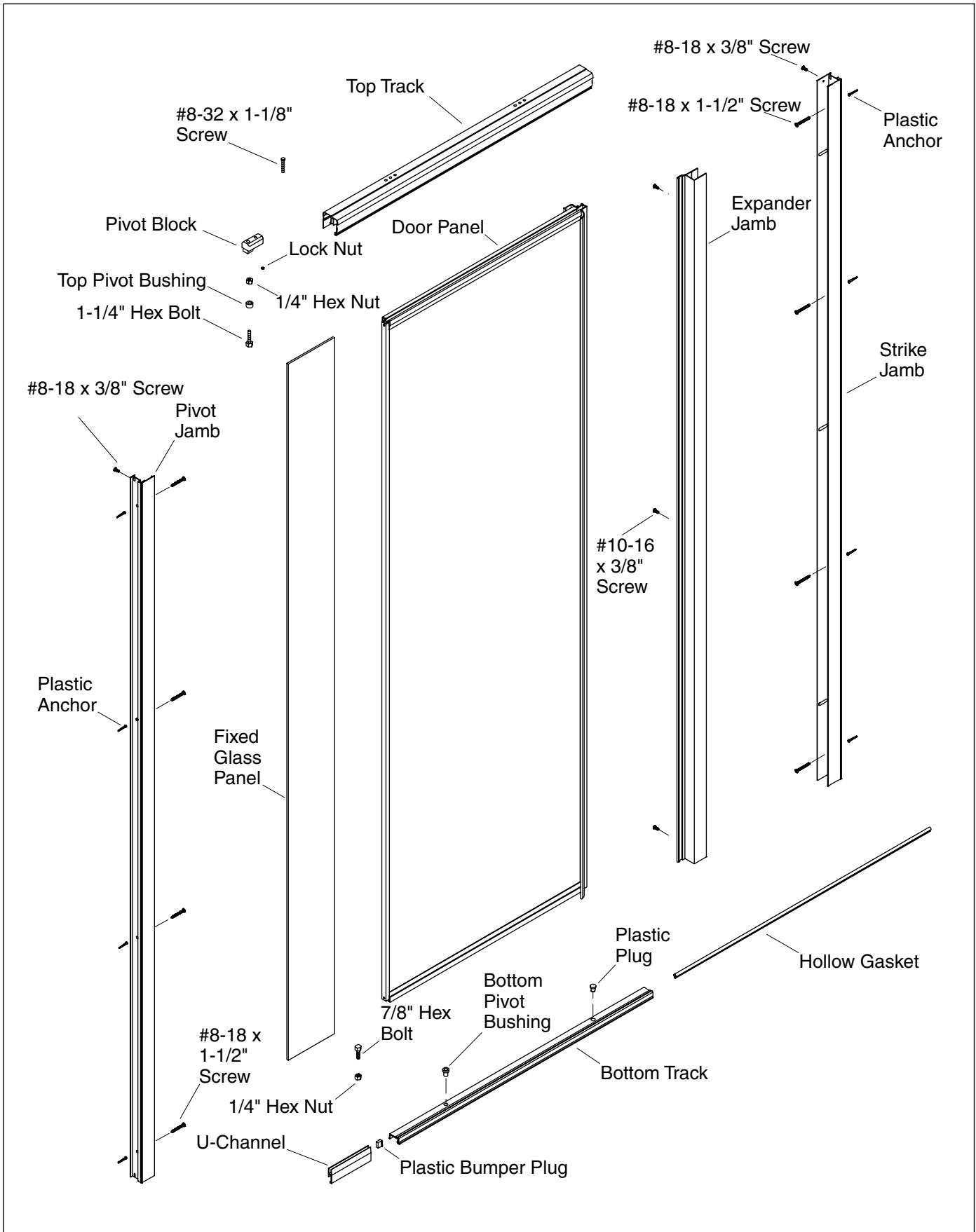
IMPORTANT! Pay special attention to the section titled "Very Important Instructions." Failure to follow the directions could result in product damage.

IMPORTANT! This shower door is designed to be specifically paired with a Sterling shower module. Do not install this shower door if you do not have a Sterling shower module installed.

IMPORTANT! Record the model number on the Homeowners Guide if you intend to save it, or in your records for later use. The proper model number will enable our customer service representatives to quickly help you if needed.

NOTE: When using a retractable case tape measure, add the length of the case to the measurement or measure in a manner that excludes the case.

- Your new Sterling door can be installed with the door opening to either the right or left. Install the door with the pivot side away from the showerhead for best results.
- Before starting the installation, lay out and identify all of the parts. Inspect them for damage.
- Closely follow the instructions pertaining to the sealant application on the door. Sealing areas other than those shown may cause leaking.
- Two people should perform this installation.
- Sterling reserves the right to make revisions to the design of products without notice, as specified in the Price Book.



Parts Identification

IMPORTANT!

Most Common Installation Mistake

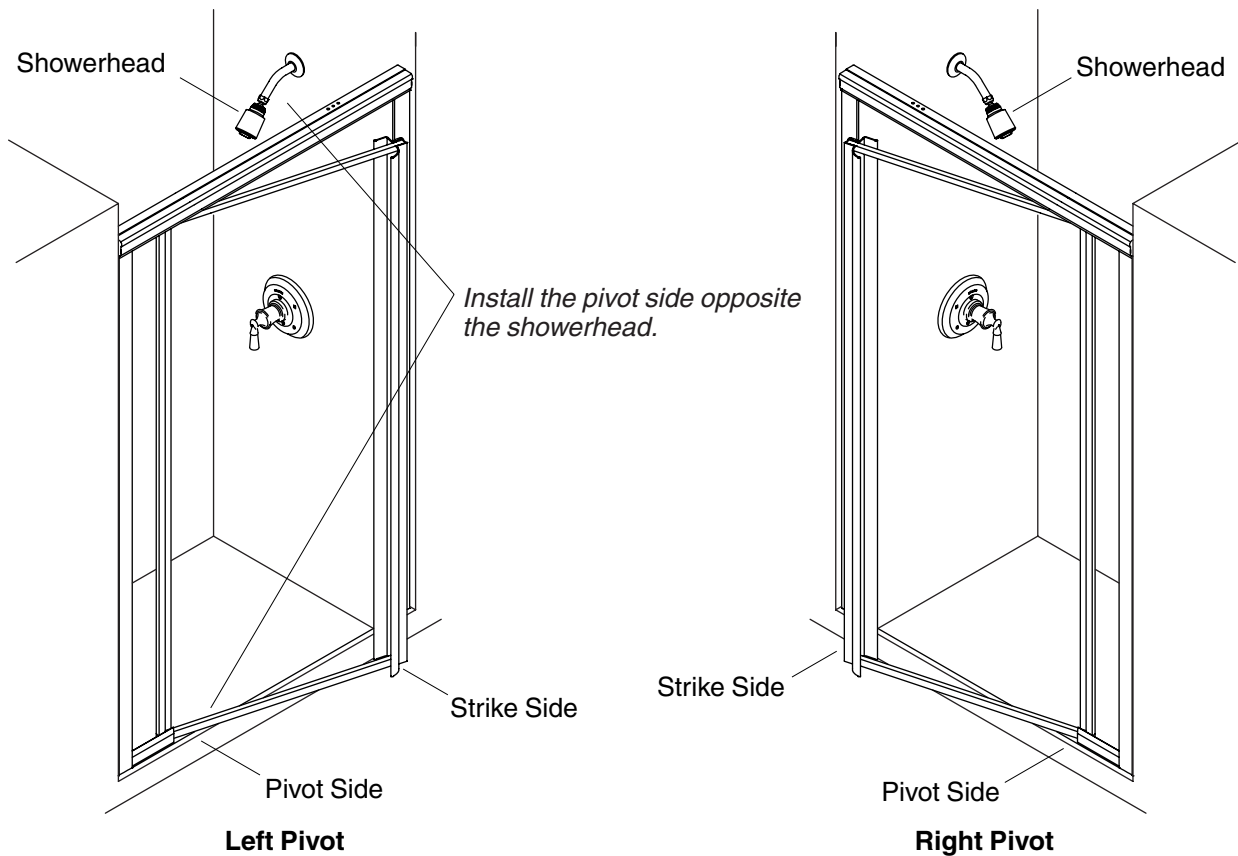
Do not cut the top and bottom track the same length for this installation.

Please read these installation instructions carefully before cutting the top and bottom track.

If uncertain about cutting tracks, please contact a customer service representative.

1-888-783-7546

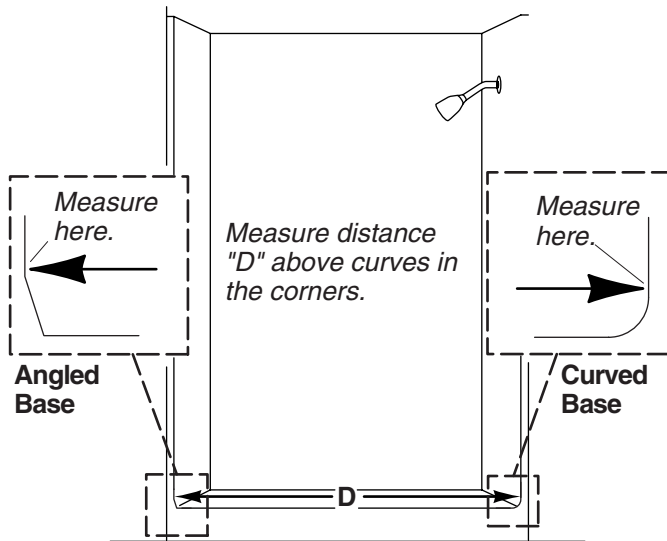
Very Important Instructions



1. Determine the Door Configuration

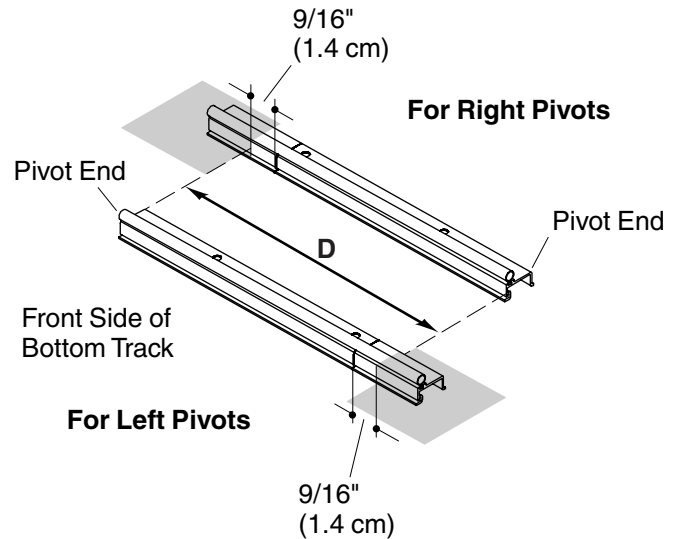
IMPORTANT! Install the pivot side of the door on the side opposite the showerhead.

- Determine whether the door will pivot on the right or left side.
- Make sure the door can swing freely in the chosen configuration.



Warning: Measure carefully. If your walls are curved or angled, measure above the curve or angle. Failure to do so can result in an improperly cut bottom track and can void the warranty.

Important: Do not cut on the pivot side.



2. Measure and Cut the Bottom Track

IMPORTANT! Risk of product damage. If your shower has a curve in the corners where they meet the sidewalls, be sure to measure from wall to wall above the curves. Failure to measure above the curve or angle could result in the bottom track being cut too short.

- Determine the pivot end of the bottom track. If you are not sure which end is the pivot end, position the bottom track on the ledge with the front side of the track toward the outside of the shower.
- Measure from wall to wall at the flattest part of the shower ledge (Distance D).
- **Subtract 9/16" (1.4 cm) from dimension "D."** The resulting dimension is the bottom track cut length.

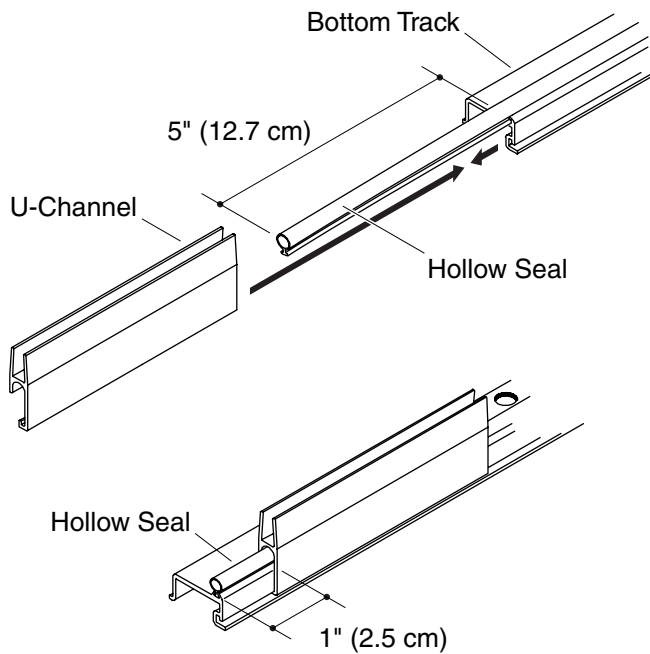
IMPORTANT! Measure from the **pivot side of the bottom track**. Mark and cut the strike side.

- Mark the strike side at the determined distance (see the previous section to determine the strike side).

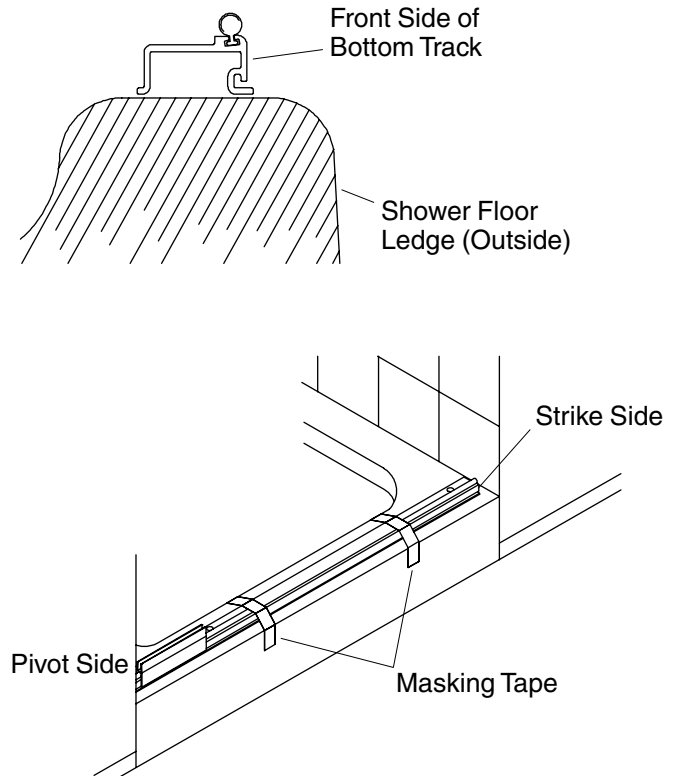
NOTE: For best results use a miter box and 32-teeth per inch hacksaw to make the cut.

- Cut the bottom track at the mark. **Do not** cut the pivot end.
- File the rough edges smooth where the bottom track was cut, taking care to avoid damaging finished surfaces.

Install the U-Channel



Locate the Bottom Track



3. Install the "U" Channel

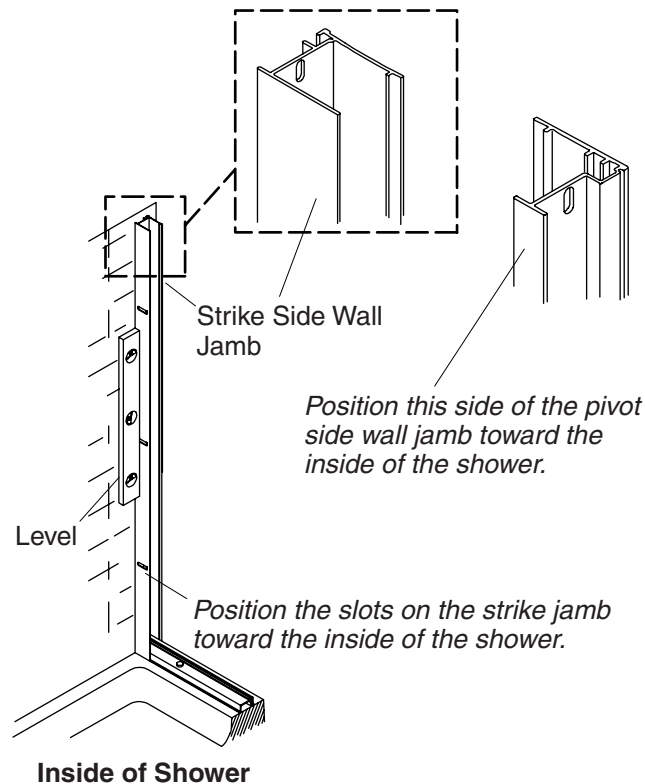
NOTE: Apply petroleum jelly to the hollow seal if needed to help it slide easier.

- On the pivot side of the bottom track, pull the hollow seal 5" (12.7 cm) beyond the edge of the bottom track.
- Slide the hollow seal through the base of the U-Channel until it is 1" (2.5 cm) beyond the other end.
- Slide the "U" channel onto the **pivot end** of the bottom track.
- Adjust the "U" channel so the end is 1" (2.5 cm) from the pivot end of the bottom track.
- Trim the excess hollow seal off each end of the bottom track.

4. Locate the Bottom Track

- Locate the bottom track on the flattest section of the shower ledge.
- Position the bottom track so the gaps between the track and the wall are identical at both ends.
- Make sure the front edge of the bottom track is an equal distance from the front edge of the shower ledge at all points.
- Temporarily secure the bottom track to the ledge with masking tape, taking care to keep it in the desired position.
- Mark the location of the bottom track with a soft pencil.

Prepare the Wall Jamb Locations



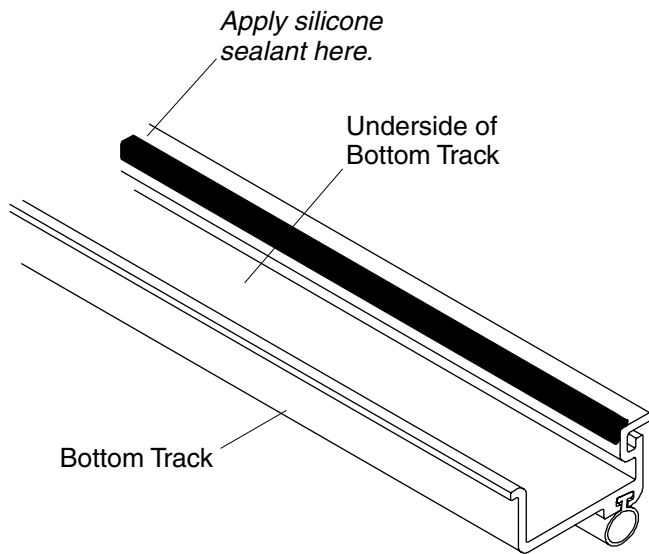
5. Mark the Wall Jamb Locations

- Place the strike jamb against the showerhead side of the shower stall wall and fit over the bottom track. The slots **must** face the inside of the shower.
- Use a level to plumb the strike jamb.
- Mark the four hole locations on the wall.

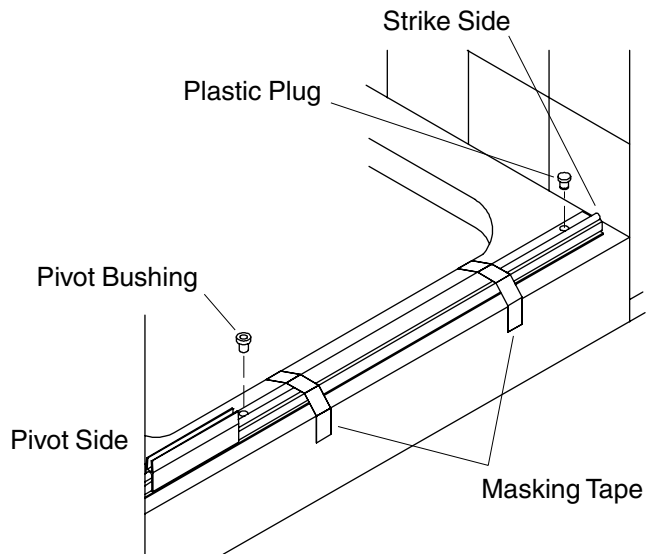
NOTE: When installing on ceramic tile, use a center punch to nick the surface of the glaze. Tap the center punch **lightly** with a hammer to avoid cracking the tile.

- Lightly center punch the hole locations.
- Drill a 3/16" hole at each mark. Use a masonry bit for ceramic tile.
- Insert plastic anchors in each hole.
- Place the pivot jamb against the wall opposite the strike jamb and fit it over the bottom track. Make sure the wide side is toward the outside of the shower.
- Repeat the strike jamb procedures with the pivot jamb.
- Thoroughly clean the shower floor ledge and wall.

Seal the Bottom Track



Install the Bottom Track



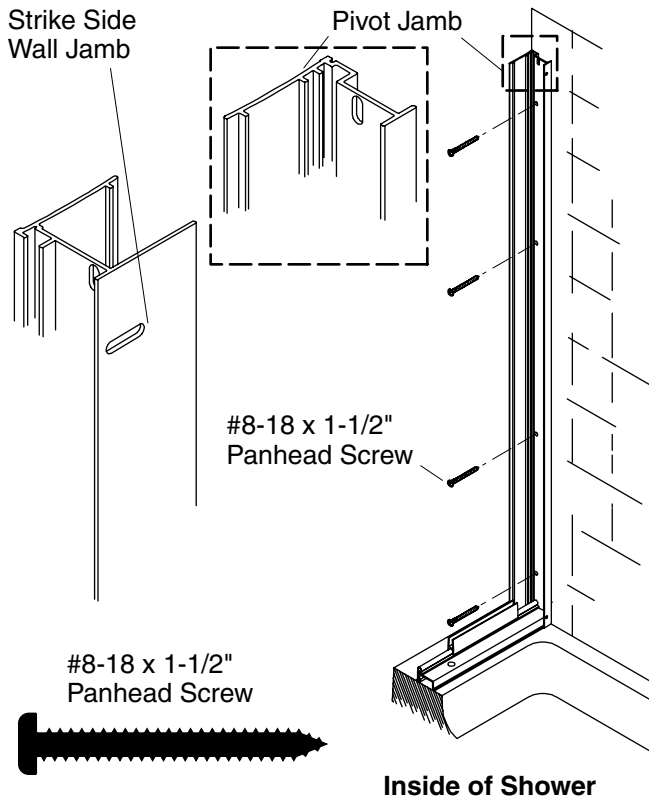
6. Caulk and Install the Bottom Track

- Remove the bottom track.
- Apply silicone sealant to the underside of the bottom track, as shown.
- Make sure the ledge is clean and install the bottom track at the location marked on the shower ledge.
- Use masking tape to hold the bottom track in place.

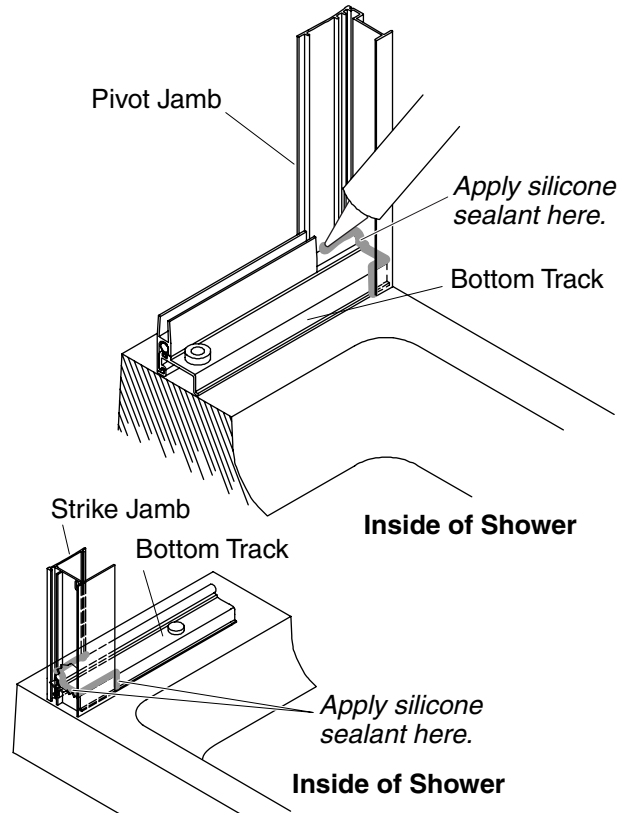
IMPORTANT! Illustration shows a left side pivot. Reverse the pivot bushing and plastic plug for a right side pivot.

- Insert the plastic plug into the hole on the strike side of the bottom track.
- Insert the pivot bushing into the hole on the pivot side of the bottom track.

Install the Wall Jamb



Seal the Bottom Track



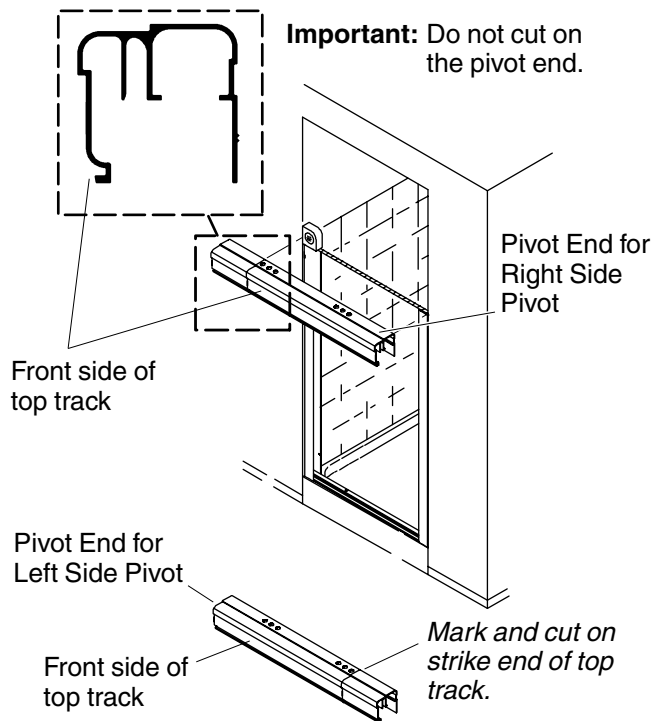
7. Install the Wall Jamb

- Insert the pivot jamb over the bottom track on the pivot side of the door.
- Secure the pivot jamb with four #8-18 x 1-1/2" panhead screws.
- Repeat the procedure with the strike jamb on the other wall.

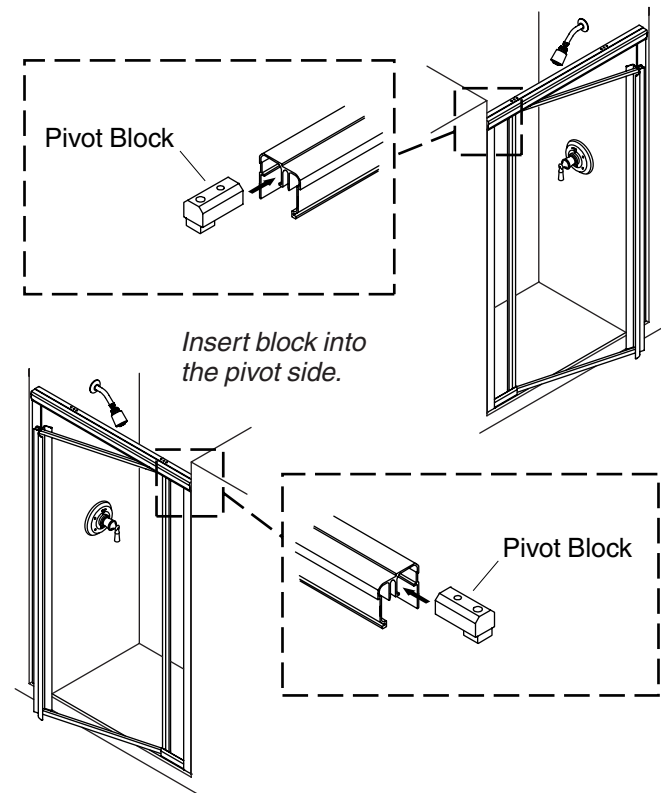
8. Caulk the Bottom Track and Wall Jamb

- Apply silicone sealant where the pivot and strike jambs meet the bottom track, as shown.

Cut the Top Track



Install the Pivot Block



9. Measure and Cut the Top Track

- Position the top track near the shower opening with the front side of the track toward the outside of the shower.
- Measure the distance above the jambs from wall to wall.

IMPORTANT! It is very important that you measure from the pivot end to the strike end of the top track.

- Measure from the **pivot side of the top track to the strike jamb side**, then mark the strike jamb side at the determined distance.

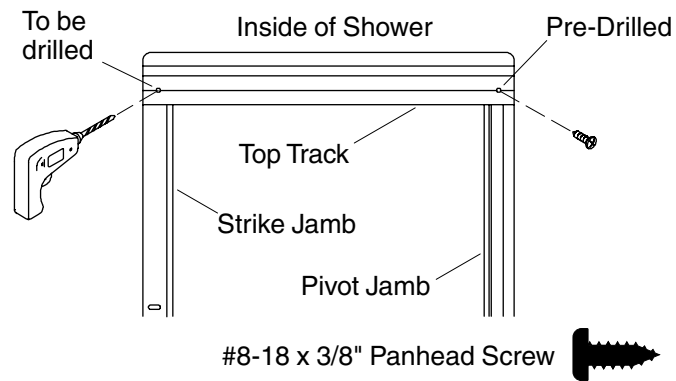
NOTE: For best results, use a 32-teeth per inch hacksaw blade and miter box. Make the cut on the inside of the mark with the blade as close as possible to the mark.

- Cut the top track at the mark on the strike end.
- File the rough edges smooth where the bottom track was cut, taking care to avoid damaging finished areas.

10. Install the Blocks

- Insert the smaller end of the pivot block in the pivot side of the top track.

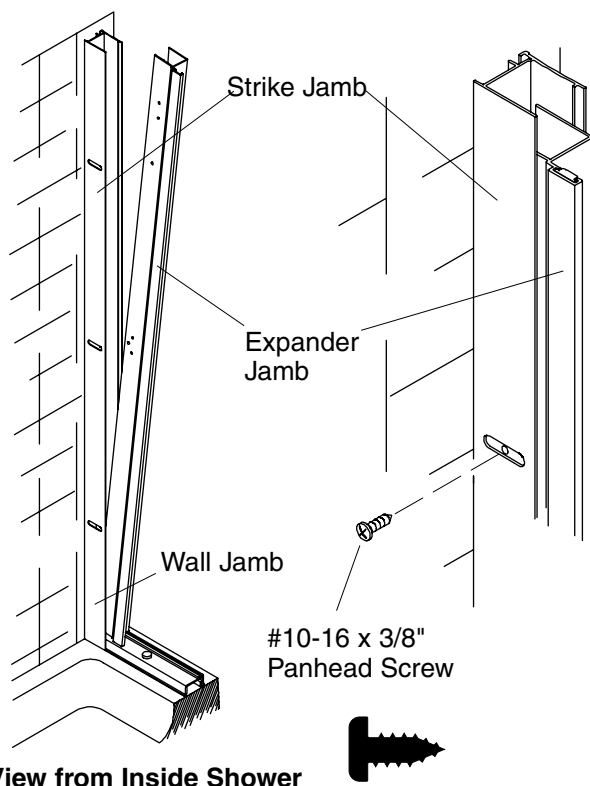
Install the Top Track



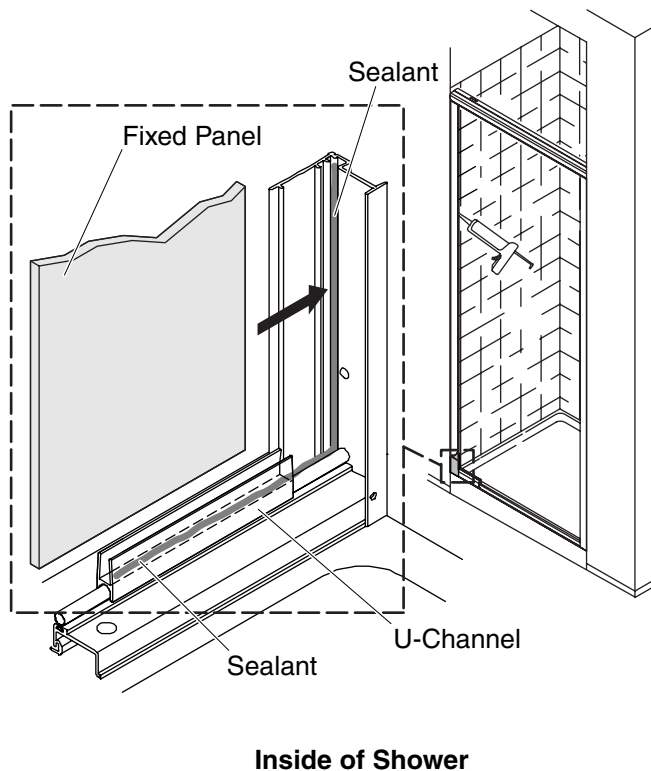
11. Install the Top Track

- Position the top track over the strike jamb and pivot jamb ends and gently push down.
- From inside the shower, secure the top track to the pivot jamb with a #8-18 x 3/8" panhead screw.
- Drill a 1/8" diameter hole through the groove in the top track and the strike jamb.
- Secure the top track and the strike jamb with a #8-18 x 3/8" panhead screw.

Install the Strike Expander Jamb



Install the Fixed Glass



12. Install the Strike Expander Jamb

- Position the expander jamb in the strike jamb.
- Align the holes in the expander jamb with the slots in the strike jamb.
- Plumb the expander jamb with a level.
- Secure with three #10-16 x 3/8" panhead screws.

13. Install the Fixed Panel

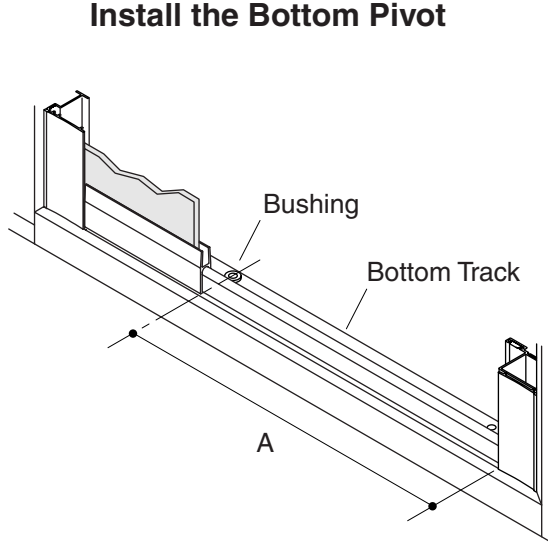
- Slide the U-Channel approximately 3/16" (5 mm) into the pivot jamb.
- Apply a bead of caulk into the entire length of the groove in the pivot jamb.
- Apply a bead of caulk in the U-Channel.

NOTE: The fixed glass panel is the narrow panel.

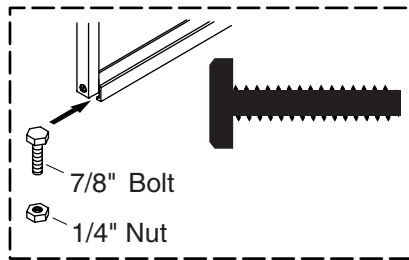
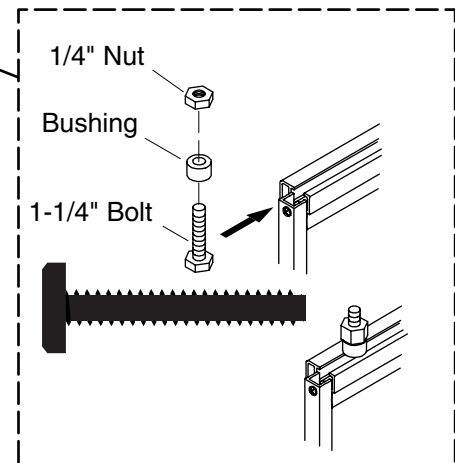
IMPORTANT! The textured side of the glass should be positioned to the outside of the shower.

- Carefully lift the narrow fixed glass panel into the outer channel in the top track and the U-Channel at the bottom.
- Press the fixed panel gently into the groove in the pivot jamb.

Install the Bottom Pivot



Install the Top Pivot



Locate bolt 1/8" (3 mm) less than distance "A".

"A" Minus 1/8" (3 mm)

Door Handle (Strike Side)

14. Install the Bottom Pivot

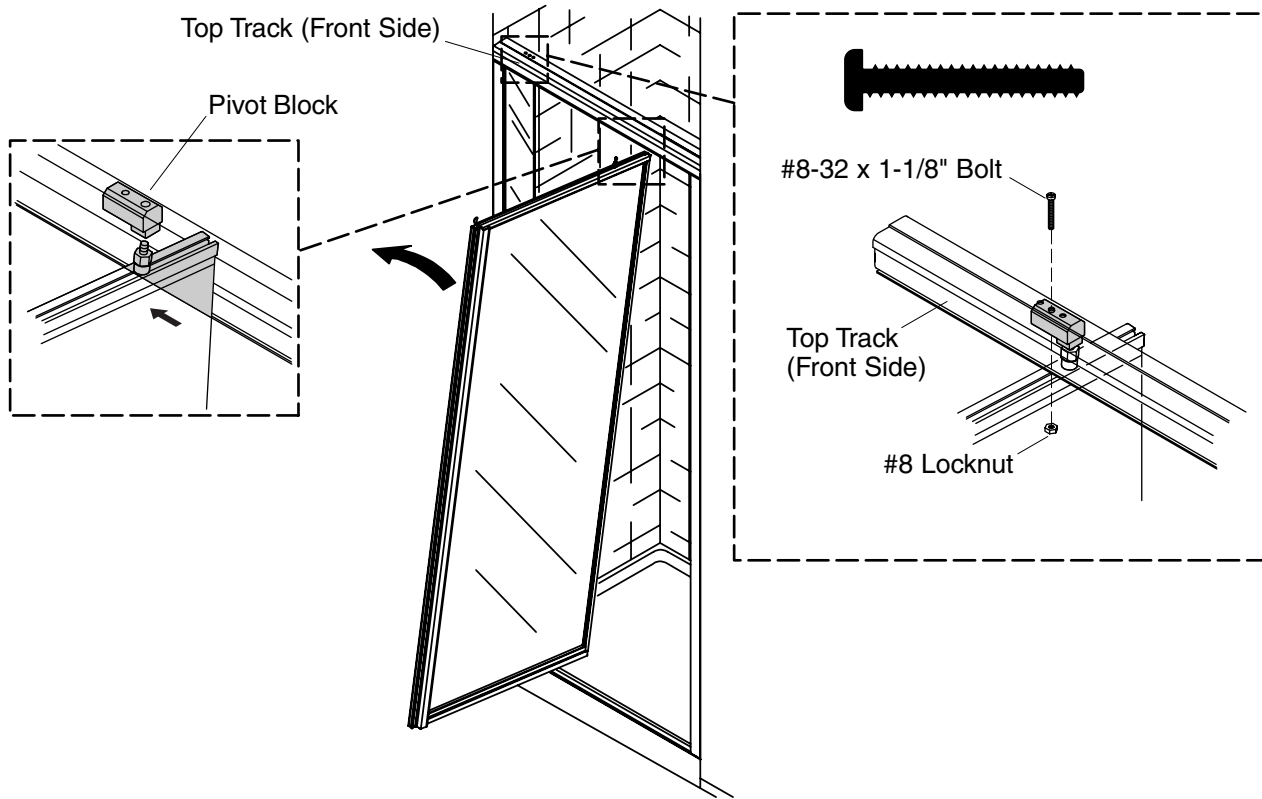
NOTE: Two hex bolts are supplied. Make sure you use the correct size bolt for this step.

- Measure the distance ("A") from the base of the expander jamb to the center of the bushing in the bottom track. Write down the dimension.
- Partially thread a 1/4" hex nut onto the 7/8" hex bolt.
- Insert the head of the bolt and nut assembly into the slot in the bottom frame of the door panel.
- Measure distance "A" from the edge of the door (on the handle side). Subtract 1/8" (3 mm) from "A" and locate the hex bolt and nut assembly between the expander jamb and the center of the bushing in the bottom track at the determined distance.
- Securely tighten the nut with the provided open end wrench.

15. Install the Top Pivot on the Door Panel

- Insert the top pivot bushing over the 1-1/4" hex bolt and partially thread the 1/4" hex nut onto the bolt.
- Insert this assembly into the track on the top frame of the door panel.
- Measure distance "A" from the edge of the door (on the handle side). Subtract 1/8" (3 mm) from "A" and locate the hex bolt and nut assembly at the determined distance.
- Securely tighten the 1/4" hex nut with the open end wrench provided.

Install the Door Panel

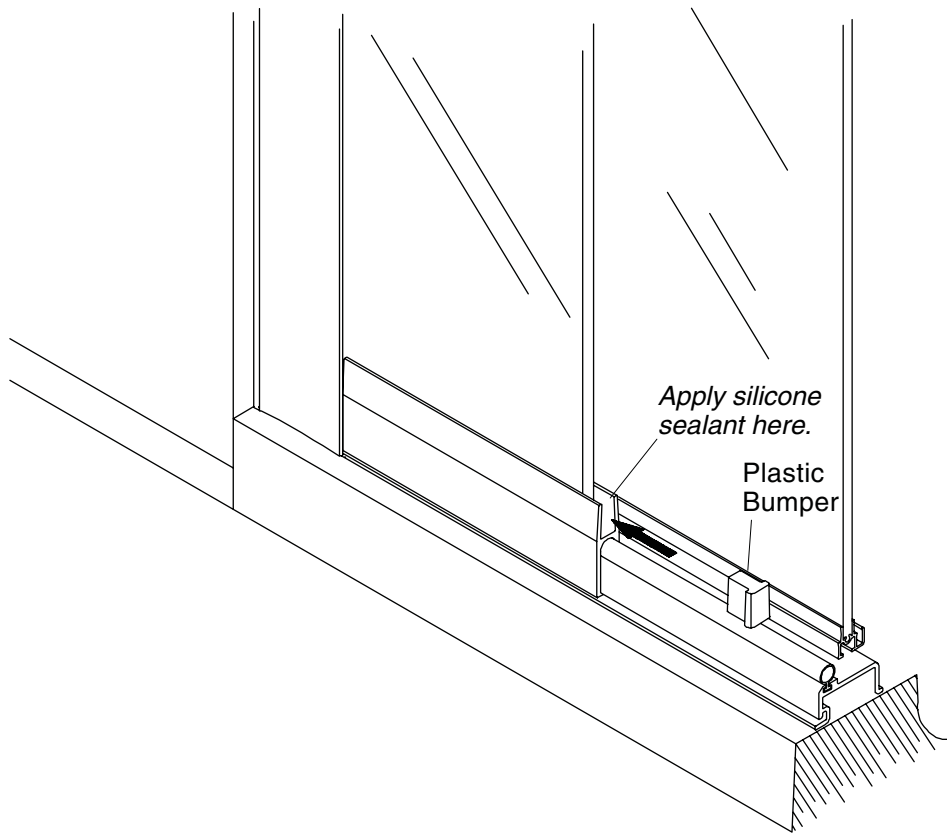


16. Install the Door Panel

- Lift the door panel and insert the projecting bolt into the bushing in the bottom track.
- Slide the pivot block into the top track.
- Tilt the door panel and slide the pivot block until the projecting bolt at the top of the door slides into the larger hole in the pivot block.
- Slide the pivot block and door panel so that the door panel closes with approximately 1/8" (3 mm) clearance from the face of the expander jamb.
- From above, insert a #8-32 x 1-1/8" bolt through the center hole in the top track, and through the small hole in the pivot block.

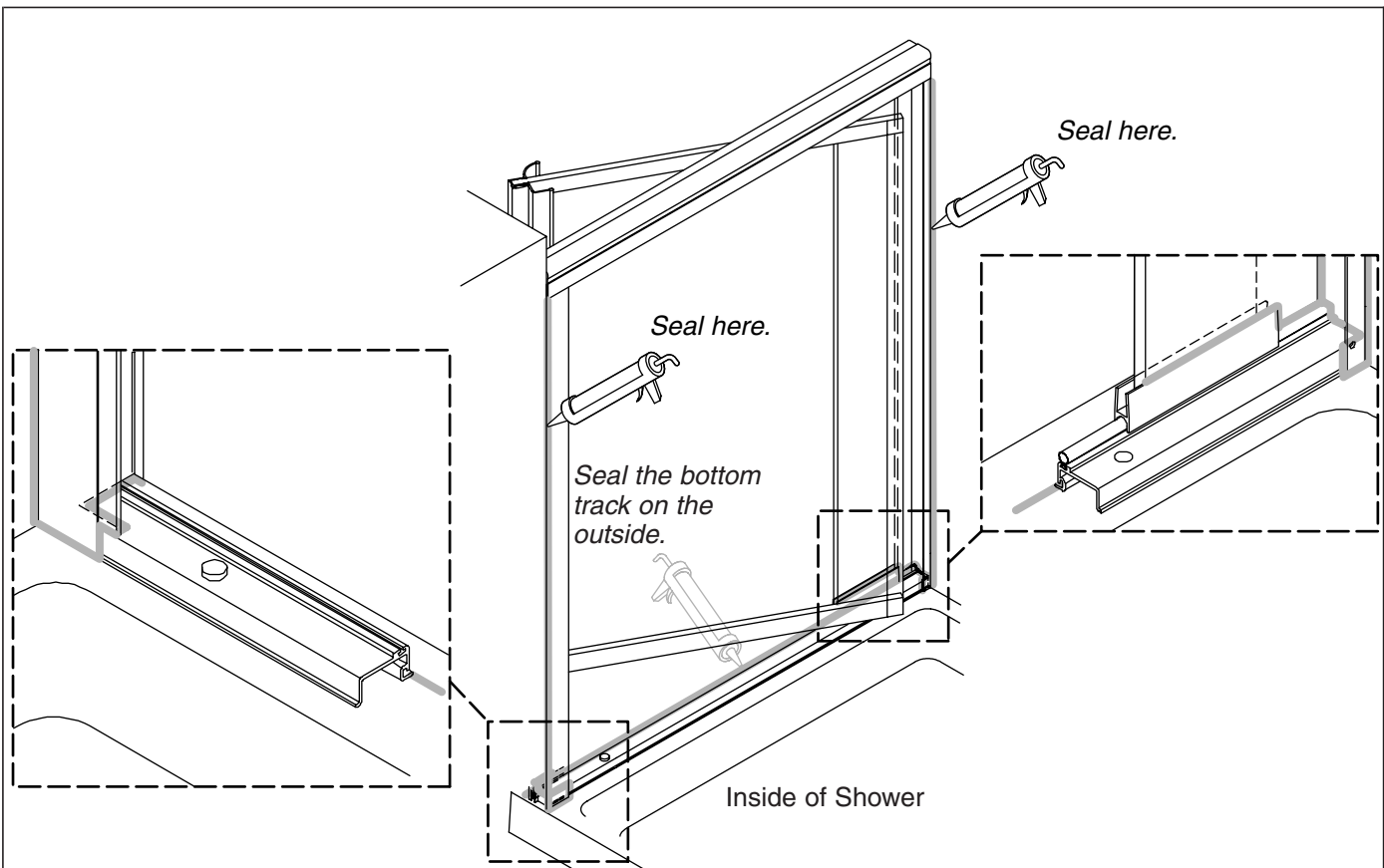
NOTE: Thread the larger, all metal side of the locknut onto the bolt first.

- Thread the lock nut onto the #8-32 x 1-1/8" bolt and tighten with 1/4" and 11/32" wrenches.
- Make sure the bottom of the door does not rub on the hollow seal in the bottom track. If necessary loosen the top pivot bolt with the provided open-end wrench.
- Reposition the door and tighten the bolt.
- If the door does not align with the expander jamb, loosen the screws holding the expander jamb and align it with the door.



17. Install the Bumper Plug

- Place a small amount of silicone sealant in the U-channel.
- Insert the plastic bumper into the U-channel.



18. Caulk the Shower Door

From outside the shower:

- Carefully apply silicone sealant to the front area where the bottom track and the ledge meet.

From inside the shower:

- Carefully apply silicone sealant to the area where the:
 - wall jambs and wall meet.
 - fixed panel and pivot jamb meet.
 - fixed panel and the "U" channel meet.

Guide d'installation

Portes pivot de douche

Outils et matériels



Mètre ruban



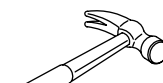
Crayon à papier



Lunettes de protection



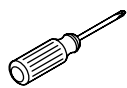
Perceuse



Marteau de charpentier



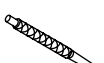
Pistolet à mastic



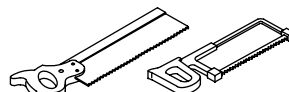
Tournevis cruciforme



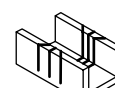
Mastic à la silicone



Poinçon



Scie à onglets ou à métaux avec des lames de 32 dents par pouce



Boîte à onglets



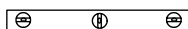
Ciseaux



Lime



Ruban-cache



Niveau à bulle

Plus:

- Toile de protection
- Gelée de pétrole

Avant de commencer



ATTENTION : Risque de blessures corporelles. Porter des lunettes de protection lors de la découpe des matériaux.

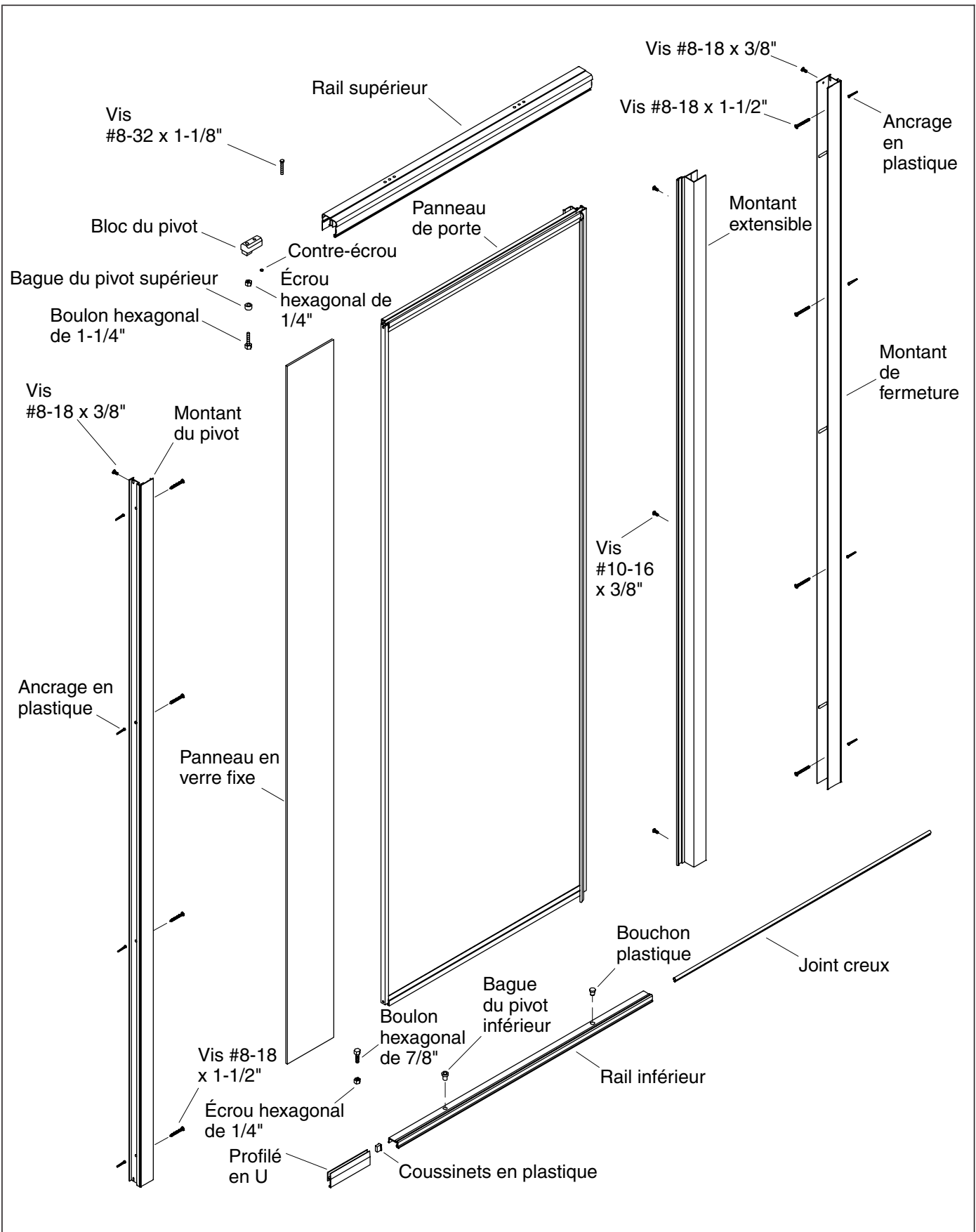
IMPORTANT ! Prêter une attention particulière à la section "Instructions très importantes." Le non-respect des instructions pourrait entraîner un endommagement du produit.

IMPORTANT ! Cette porte de douche est spécialement conçue pour être jumelée avec un module de douche Sterling. Ne pas installer cette porte de douche si un module de douche Sterling n'est pas installé.

IMPORTANT ! Enregistrer le numéro de modèle dans le guide du propriétaire pour un usage ultérieur. Le numéro de modèle approprié permettra aux représentants du service clientèle d'assister rapidement en cas de besoin.

REMARQUE : Lorsqu'un mètre à ruban rétractable est utilisé, ajouter la longueur de la boîte à la mesure ou mesurer de manière à exclure la boîte.

- Votre nouvelle porte Sterling peut être installée avec l'ouverture vers la droite ou gauche. Pour de meilleurs résultats, installer la porte avec le côté pivot à l'écart de la pomme de douche.
- Avant de commencer l'installation, préparer et identifier toutes les pièces. Inspecter les pièces de tout dommage.
- Suivre attentivement les instructions concernant l'application d'étanchéité sur la porte. Les emplacements d'étanchéité autres que ceux indiqués pourraient causer des fuites.
- Deux personnes devraient procéder à cette installation.
- Sterling se réserve le droit d'apporter des modifications sur le design des produits sans avis préalable, comme spécifié dans le catalogue des prix.



Identification des pièces

IMPORTANT!

L'erreur la plus commune d'installation

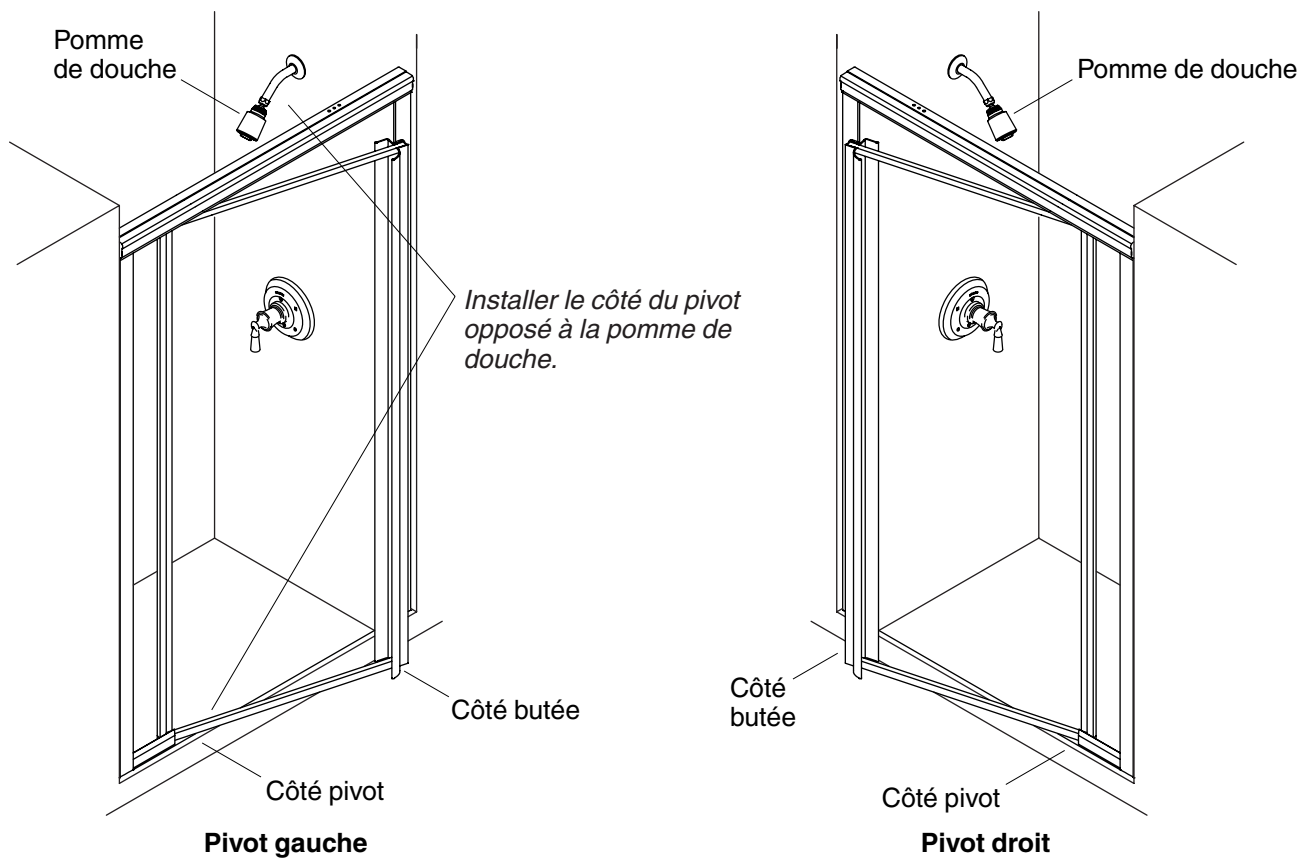
Ne pas couper le rail supérieur et inférieur à la même longueur pour cette installation.

Veillez s'il vous plaît lire avec attention ces instructions d'installation avant de couper le rail supérieur et inférieur.

Si vous ne savez pas vraiment comment couper les rails, veuillez contacter un représentant du service clientèle.

1-888-783-7546

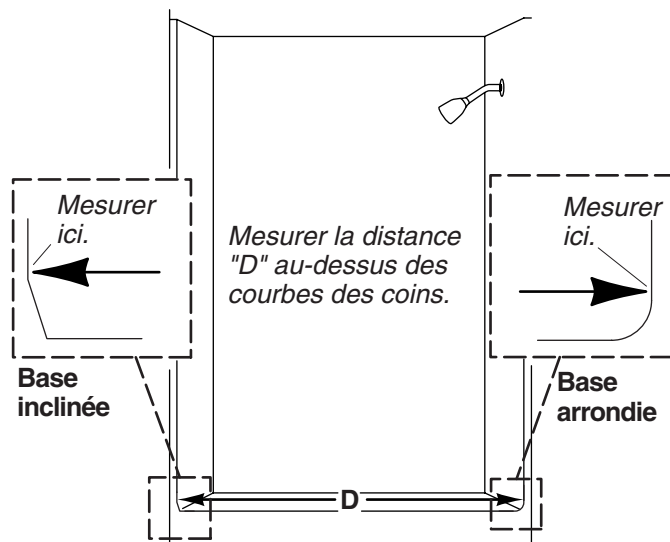
Instructions très importantes



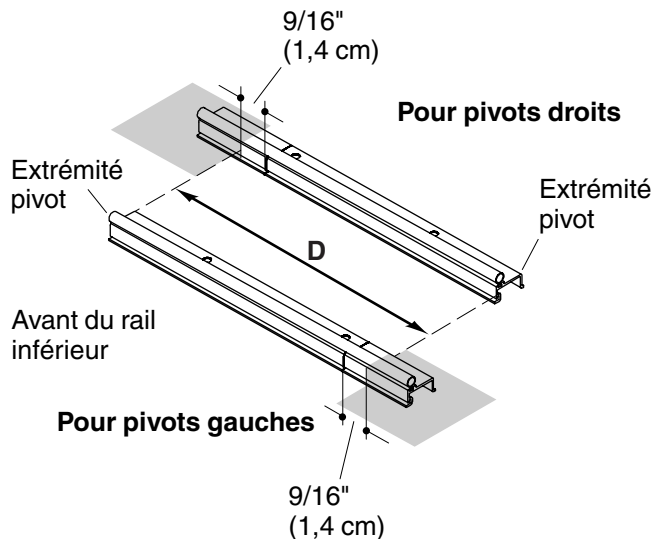
1. Déterminer la configuration de la porte

IMPORTANT ! Installer le côté pivot de la porte sur le côté opposé de la pomme de douche.

- Déterminer si la porte pivotera vers la droite ou vers la gauche.
- S'assurer que la porte balance librement dans la configuration choisie.



Important: Ne pas découper sur le côté pivot.



Avertissement : Mesurer posément.

Si vos murs sont arrondis ou inclinés, mesurer au-dessus de la courbe ou de l'angle. Le cas échéant peut résulter en une découpe imparfaite du rail inférieur et peut annuler la garantie.

2. Mesurer et couper le rail inférieur

IMPORTANT ! Risque d'endommagement du produit. Si la baignoire à des coins arrondis, veiller à mesurer d'un mur à l'autre au-dessus des courbes. Ne pas mesurer au-dessus de la courbe ou de l'angle pourrait résulter en une découpe trop courte du rail inférieur.

- Déterminer l'extrémité du pivot du rail inférieur. En cas de doute, positionner le rail inférieur sur le rebord, avec le côté avant vers la douche.
- Mesurer d'un mur à l'autre à la partie la plus plate du rebord de la douche (Distance D).
- **Soustraire 9/16" (1,4 cm) à la dimension "D".** La dimension résultante représente la longueur de coupe du rail inférieur.

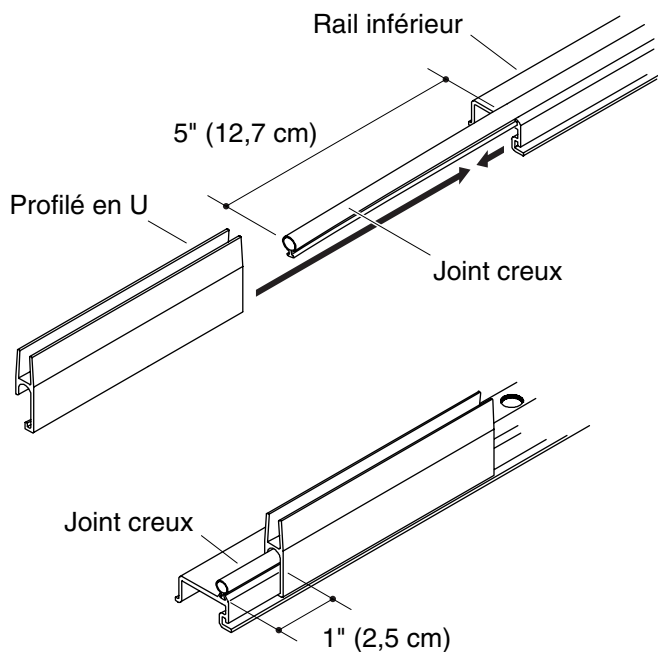
IMPORTANT ! Mesurer à partir du **côté pivot du rail inférieur.** Marquer et couper le côté de fermeture.

- Marquer le côté du montant de fermeture à la distance déterminée (voir section précédente pour le déterminer).

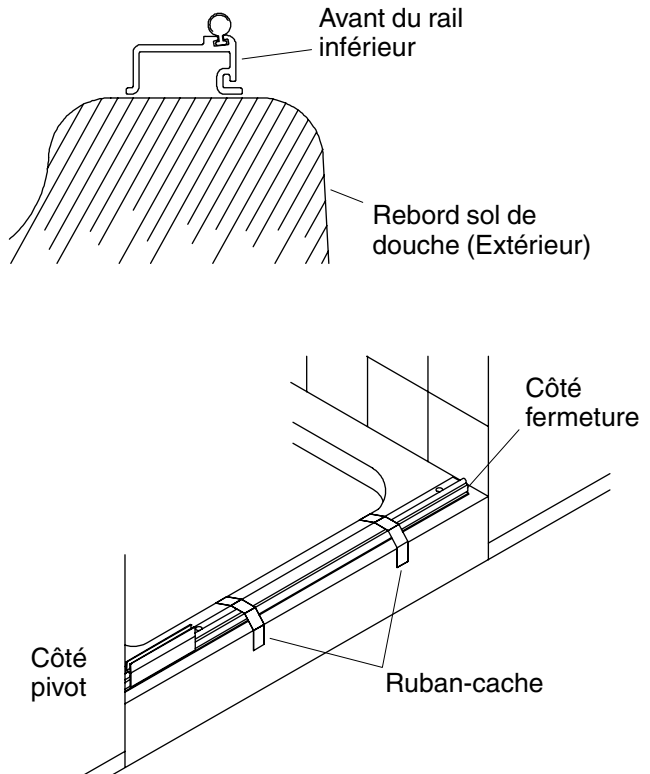
REMARQUE : Pour de meilleurs résultats de découpe, utiliser une boîte à onglets et une scie à métaux de 32 dents.

- Couper le rail inférieur à la marque. **Ne pas couper l'extrémité du pivot.**
- Limer les bords rugueux à l'endroit de découpe du rail inférieur en évitant d'endommager les surfaces finies.

Installer le profilé en U



Déterminer l'emplacement du rail inférieur



3. Installer le profilé en "U"

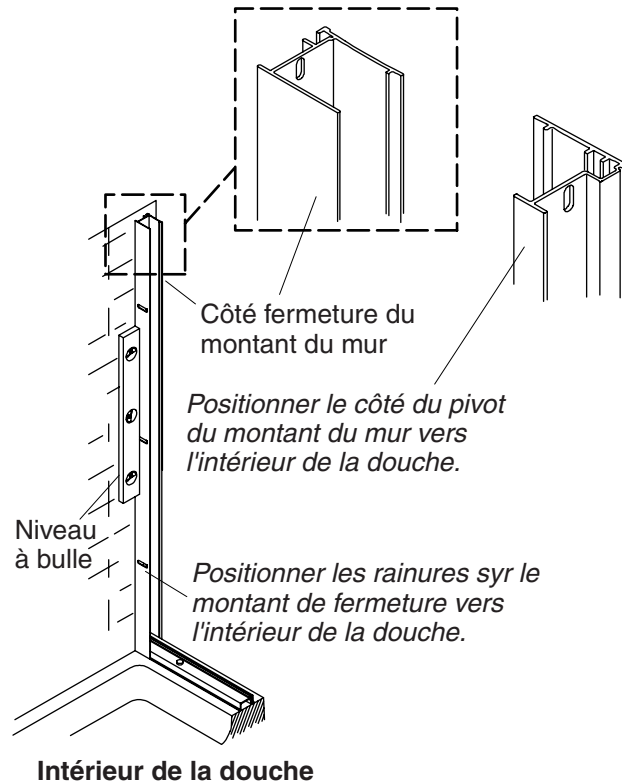
REMARQUE : Appliquer de la gelée de pétrole au joint creux si nécessaire pour lui permettre de glisser plus facilement.

- Sur le côté du pivot du rail inférieur, tirer le joint creux de 5" (12,7 cm) au-delà du rebord du rail inférieur.
- Glisser le joint creux à travers la base du profilé en U jusqu'à ce qu'il soit à 1" (2,5 cm) au-delà de l'autre extrémité.
- Glisser le profilé en "U" sur l'**extrémité du pivot** du rail inférieur.
- Ajuster le profilé en "U" afin que son extrémités soit à 1" (2,5 cm) de celle du pivot du rail inférieur.
- Couper tout excédent du joint creux de chaque extrémité du rail inférieur.

4. Déterminer l'emplacement du rail inférieur

- Localiser le rail inférieur sur la section la plus plate du rebord de la douche.
- Positionner le rail inférieur de manière à ce que les espaces entre le rail et le mur soient identiques aux deux extrémités.
- S'assurer que le rebord avant du rail inférieur soit à égale distance de celui de la douche à tous les points.
- Sécuriser temporairement le rail inférieur sur le rebord à l'aide de ruban-cache, en le conservant en position désirée.
- Marquer l'emplacement du rail inférieur avec un crayon à papier.

Préparer les emplacements du montant du mur



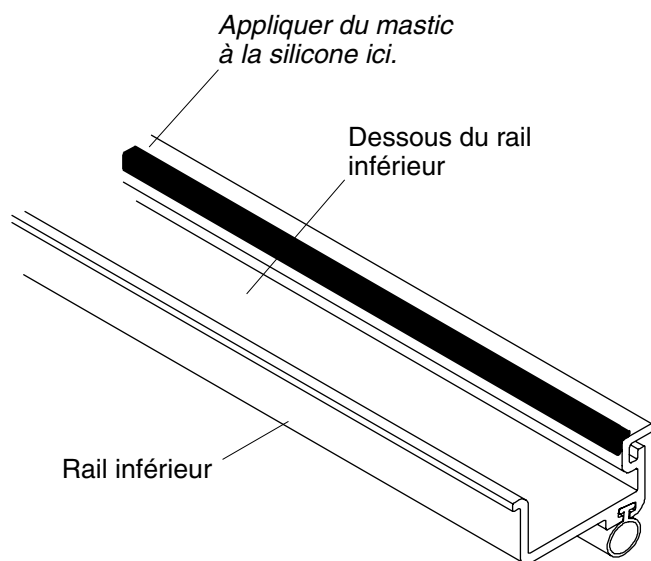
5. Marquer les emplacements du montant du mur

- Placer la butée de la porte contre le compartiment du mur de la pomme de douche et ajuster sur le dessous du rail. Les rainures **doit** faire face à l'intérieur de la douche.
- Mettre le montant du mur d'aplomb à l'aide d'un niveau à bulle.
- Marquer les emplacements des quatre orifices sur le mur.

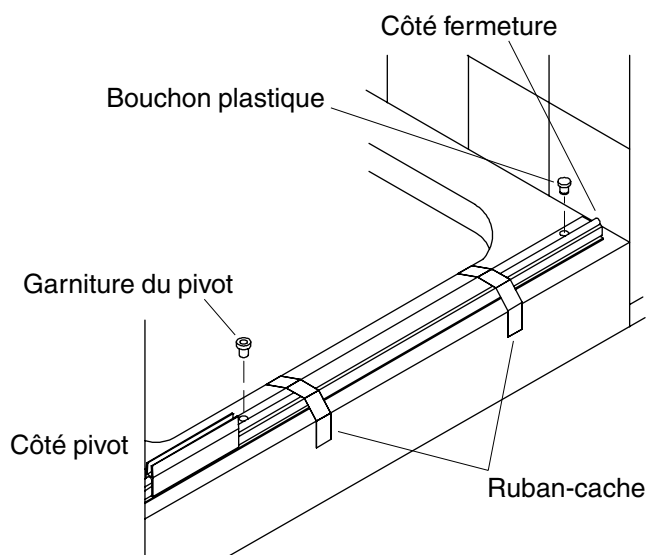
REMARQUE : Lors de l'installation sur des carreaux en céramique, utiliser un pointeau pour ébrécher la surface glacée. Taper sur le pointeau central **légèrement** avec un marteau pour éviter une craquelure du carreau.

- Pointer délicatement les emplacements des trous.
- Percer un trou de 3/16" à chaque marque. Utiliser une mèche à maçonnerie pour du carrelage en céramique.
- Insérer des pièces d'ancrage en plastique dans chaque trou.
- Placer le montant du pivot contre le mur opposé au montant de fermeture et le mettre en place sur le rail inférieur. S'assurer que le côté le plus large soit orienté vers l'extérieur de la douche.
- Répéter la procédure de butée de porte avec le montant du pivot.
- Nettoyer à fond le rebord du sol de douche et le mur.

Mastiquer le rail inférieur



Installer le rail inférieur



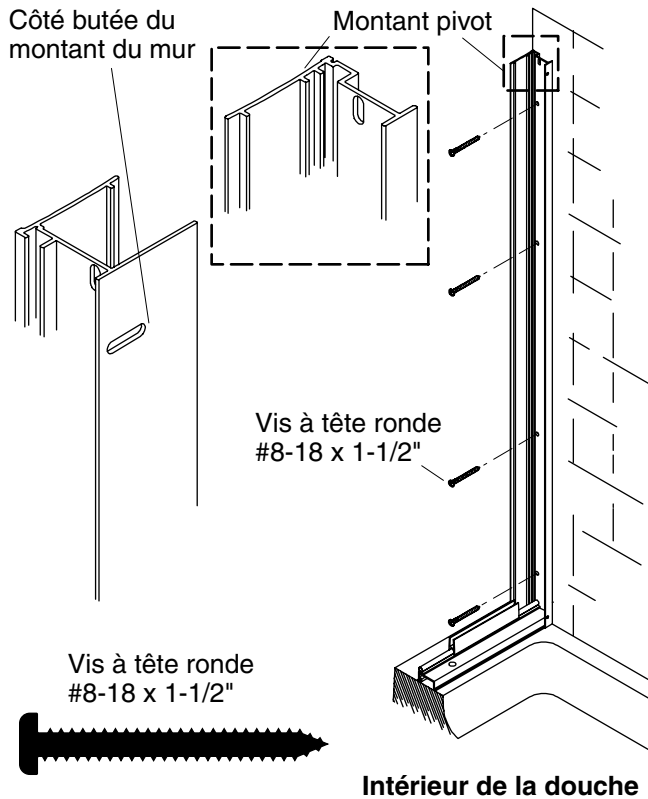
6. Appliquer du mastic et installer le rail inférieur

- Retirer le rail inférieur.
- Appliquer du mastic à la silicone en-dessous du rail inférieur, tel qu'illustré.
- S'assurer que le rebord soit propre et installer le rail inférieur à l'emplacement marqué sur le rebord de la douche.
- Utiliser du ruban cache pour maintenir le rail inférieur en place.

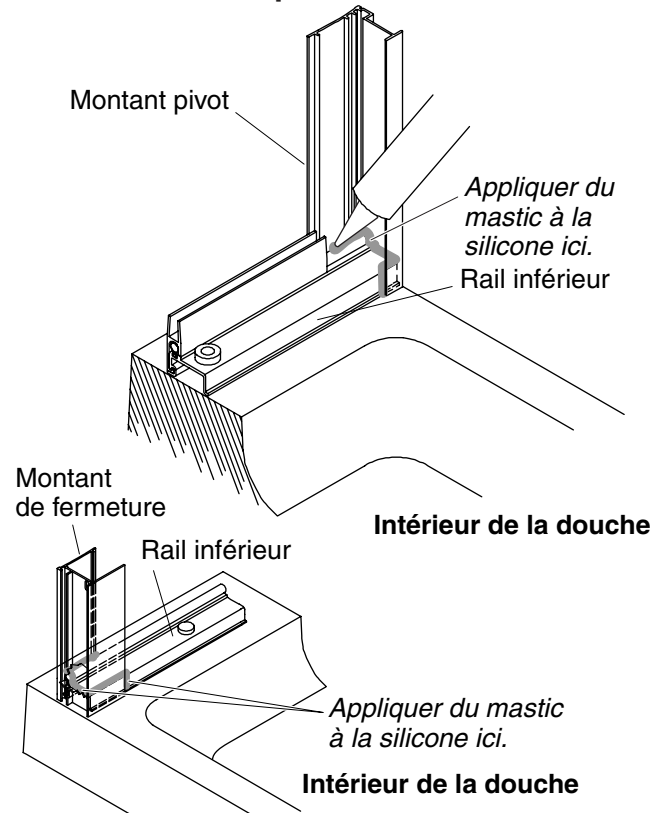
IMPORTANT ! L'illustration indique un pivot gauche. Inverser la garniture du pivot et le bouchon en plastic pour un pivot droit.

- Insérer le bouchon plastique dans le trou sur le côté de la gâche du rail inférieur.
- Insérer le bouchon plastique dans le trou sur le côté de la gâche du rail inférieur.

Installer les montants du mur



Mastiquer le rail inférieur.



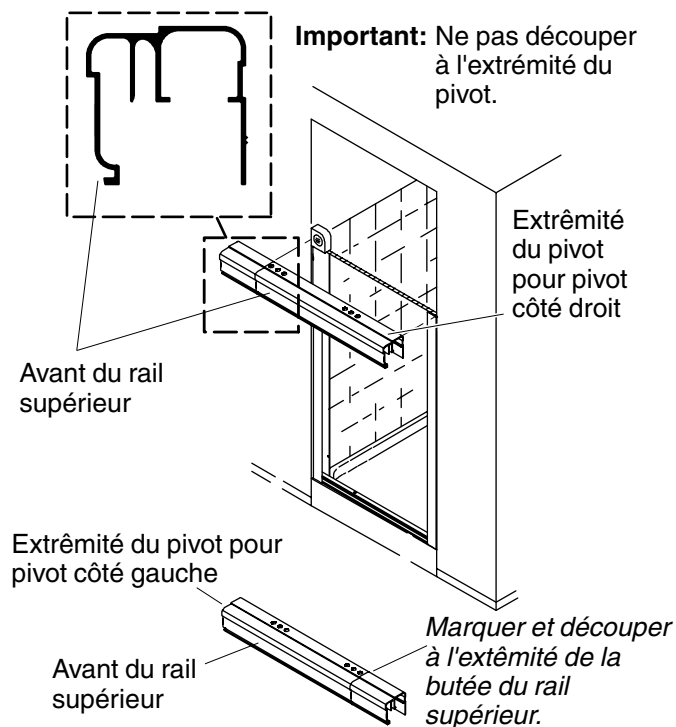
7. Installer les montants du mur

- Insérer le montant du pivot sur le rail inférieur du côté pivot de la porte.
- Fixer le montant du pivot à l'aide de quatre vis à tête ronde #8-18 x 18/-1/2".
- Répéter la procédure avec le montant de fermeture sur l'autre mur.

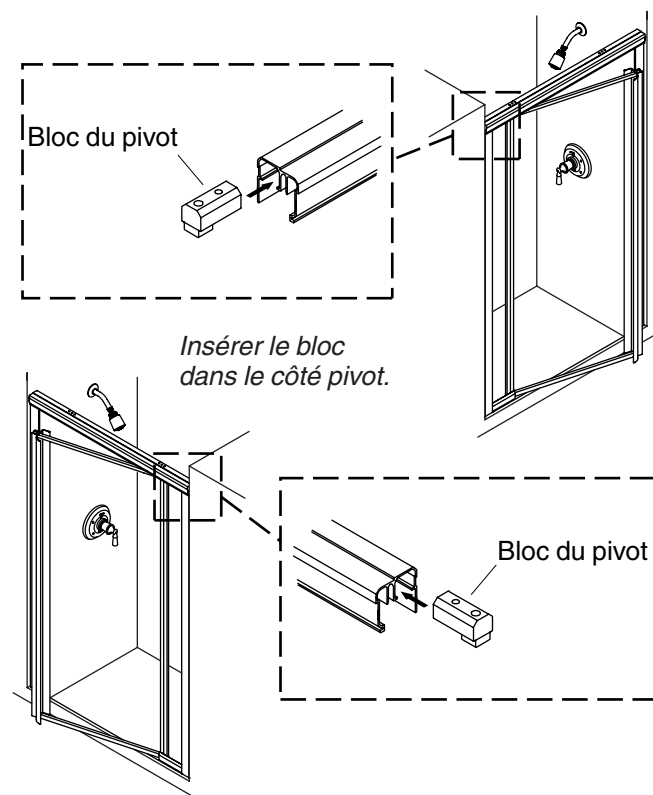
8. Appliquer du mastic sur le rail inférieur et les montants du mur

- Appliquer du mastic à la silicone là où les montants pivot et de fermeture rencontrent le rail inférieur, tel qu'illustré.

Découper le rail supérieur



Installer le bloc du pivot



9. Mesurer et couper le rail supérieur

- Positionner le rail supérieur près de l'ouverture de la douche avec l'avant du rail orienté vers l'extérieur de la douche.
- Mesurer la distance au-dessus des montants de mur à mur.

IMPORTANT ! Il est important de mesurer à partir de l'extrémité du pivot à celle de la butée du rail supérieur.

- Mesurer à partir du **côté pivot du rail supérieur du côté montant de fermeture**, en marquant le côté du montant de fermeture de porte à la distance déterminée.

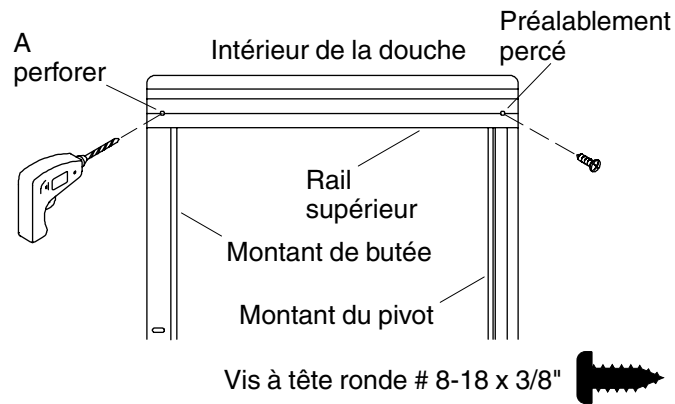
REMARQUE : Pour des meilleurs résultats, utiliser une scie à métaux à 32 dents et une boîte à onglets. Faire la découpe à l'intérieur de la marque avec la lame aussi proche que possible de la marque.

- Couper le rail supérieur à la marque de l'extrémité de fermeture.
- Limer les bords rugueux à l'endroit de découpe du rail inférieur en évitant d'endommager les surfaces finies.

10. Installer les blocs

- Insérer l'extrémité la plus petite de la butée du pivot dans le côté du pivot du rail supérieur.

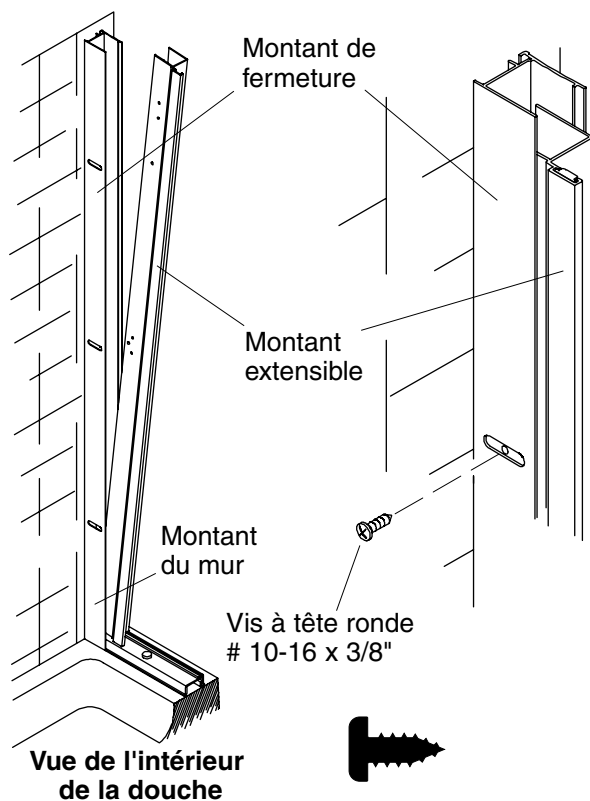
Installer le rail supérieur



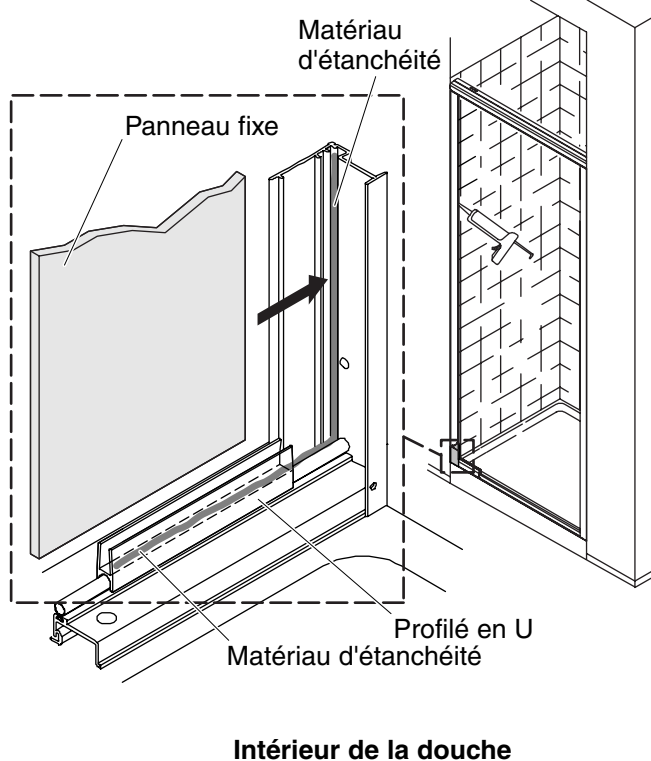
11. Installer le rail supérieur

- Positionner le rail supérieur sur les montants de fermeture et les extrémités de montant de pivot puis presser gentiment.
- De l'extérieur de la douche, sécuriser le rail supérieur au montant du pivot avec une vis à tête arrondie #8-18 x 3/8".
- Percer un trou de diamètre 1/8" à travers la rainure du rail supérieur et du montant de la butée.
- Sécuriser le rail supérieur et le montant de butée avec une vis à tête ronde #8-18 x 3/8".

Installer le montant de fermeture



Installer le verre fixe



12. Installer le montant de butée extensible

- Positionner le montant extensible dans le montant de butée.
- Aligner les orifices du montant extensible avec les rainures dans le montant de fermeture.
- Nivelier le montant extensible à l'aide d'un niveau à bulle.
- Fixer avec trois #8 x 3/8" vis à tête ronde.

13. Installer le panneau fixe

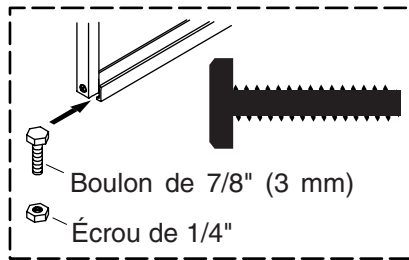
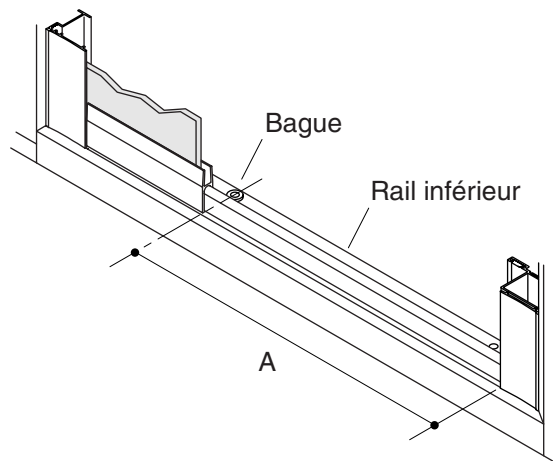
- Glisser un profilé en U approximativement 3/16" (5 mm) sur le montant du pivot.
- Appliquer du mastic tout au long de la rainure du montant du pivot.
- Appliquer du mastic dans le profilé en U.

REMARQUE : Le panneau de verre fixe est le panneau le plus étroit.

IMPORTANT ! Le côté à texture du verre devrait être positionné à l'extérieur de la douche.

- Soulever délicatement le panneau de verre fixé sur le profilé extérieur dans le rail supérieur et le profilé en U à la base.
- Presser le panneau fixe délicatement dans la rainure du montant du pivot.

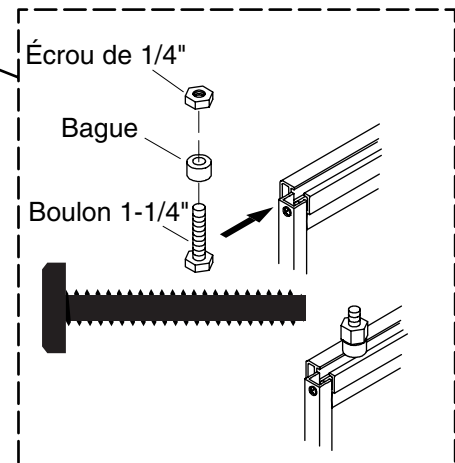
Installer le pivot inférieur



Localiser le
boulon à 1/8"
(3 mm) de
moins que la
distance "A".

"A" moins
1/8" (3 mm)

Installer le pivot supérieur



Poignée de porte
(Côté butée)

14. Installer le pivot inférieur

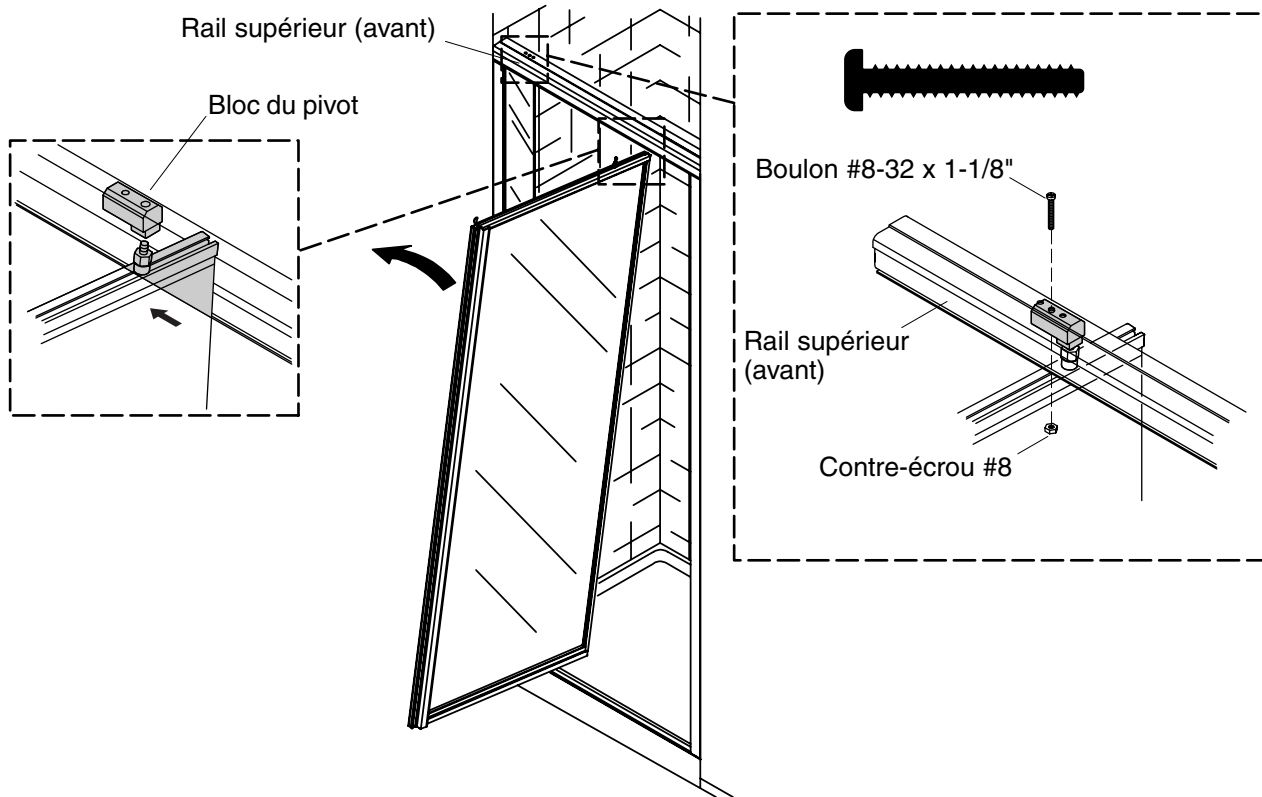
REMARQUE : Deux boulons à tête hexagonale sont fournis. S'assurer que la taille correcte de boulon est utilisée pour cette étape.

- Mesurer la distance ("A") entre la base du montant extensible et le centre de la bague du rail inférieur. Noter la dimension.
- Visser partiellement un écrou hexagonal de 1/4" sur un boulon hexagonal de 7/8".
- Insérer la tête du boulon et de l'écrou dans la rainure du cadre inférieur du panneau de la porte.
- Mesurer la distance "A" à partir du rebord de la porte (sur le côté de la poignée). Soustraire 1/8" (3 mm) de "A" et localiser le boulon hexagonal et l'écrou entre le montant extensible et le centre de la garniture du rail inférieur à la distance déterminée.
- Serrer l'écrou avec la clé à molette fournie.

15. Installer le pivot supérieur sur le panneau de la porte

- Insérer la bague du pivot supérieur sur le boulon hexagonal de 1-1/4" et visser partiellement l'écrou hexagonal sur le boulon.
- Insérer cet ensemble dans la rainure du cadre supérieur du panneau de la porte.
- Mesurer la distance "A" à partir du rebord de la porte (sur le côté de la poignée). Soustraire 1/8" (3 mm) de "A" et localiser le boulon hexagonal et l'écrou à la distance déterminée.
- Serrer l'écrou hexagonal de 1/4" avec la clé à molette fournie.

Installer le panneau de porte

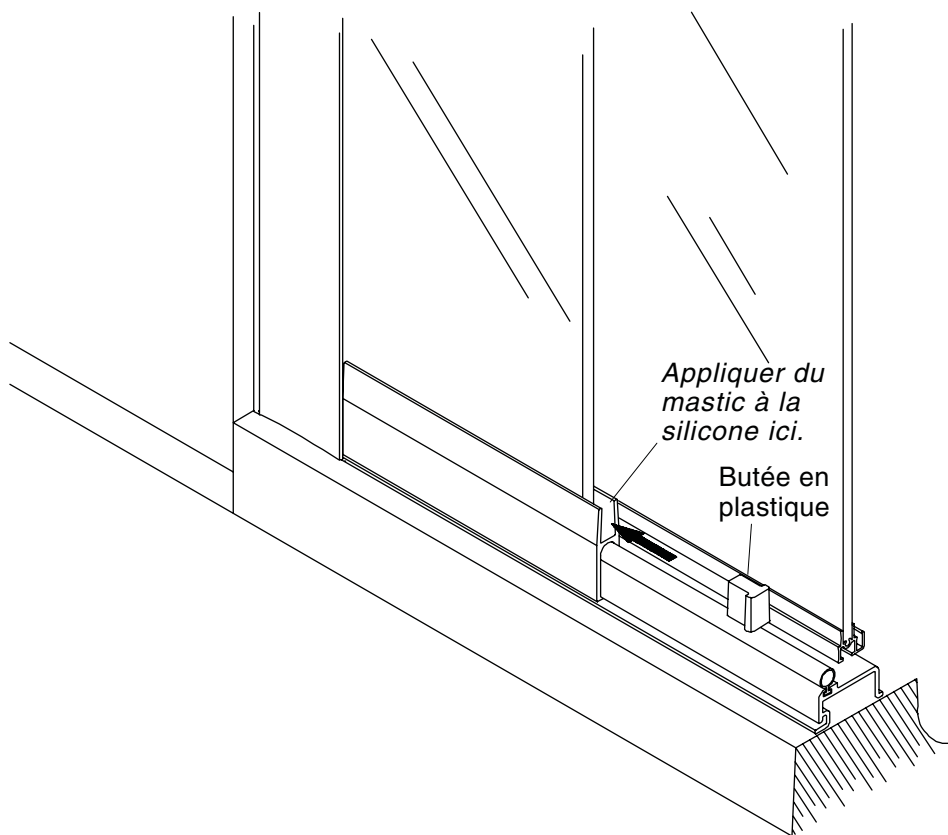


16. Installer le panneau de porte

- Soulever le panneau de la porte et insérer le boulon de projection dans la bague du rail inférieur.
- Glisser la butée du pivot dans le rail supérieur.
- Incliner le panneau de porte et glisser la butée de pivot jusqu'à ce que le boulon projeté au sommet de la porte glisse dans l'orifice le plus large de la butée du pivot.
- Glisser le bloc du pivot et le panneau de la porte afin que celui-ci ferme avec un écart approximatif de 1/8" (3 mm) de la face avant du montant du mur.
- Du dessus, insérer un boulon #8-32 x 1-1/8" à travers l'orifice central du rail supérieur, et le petit orifice du bloc du pivot.

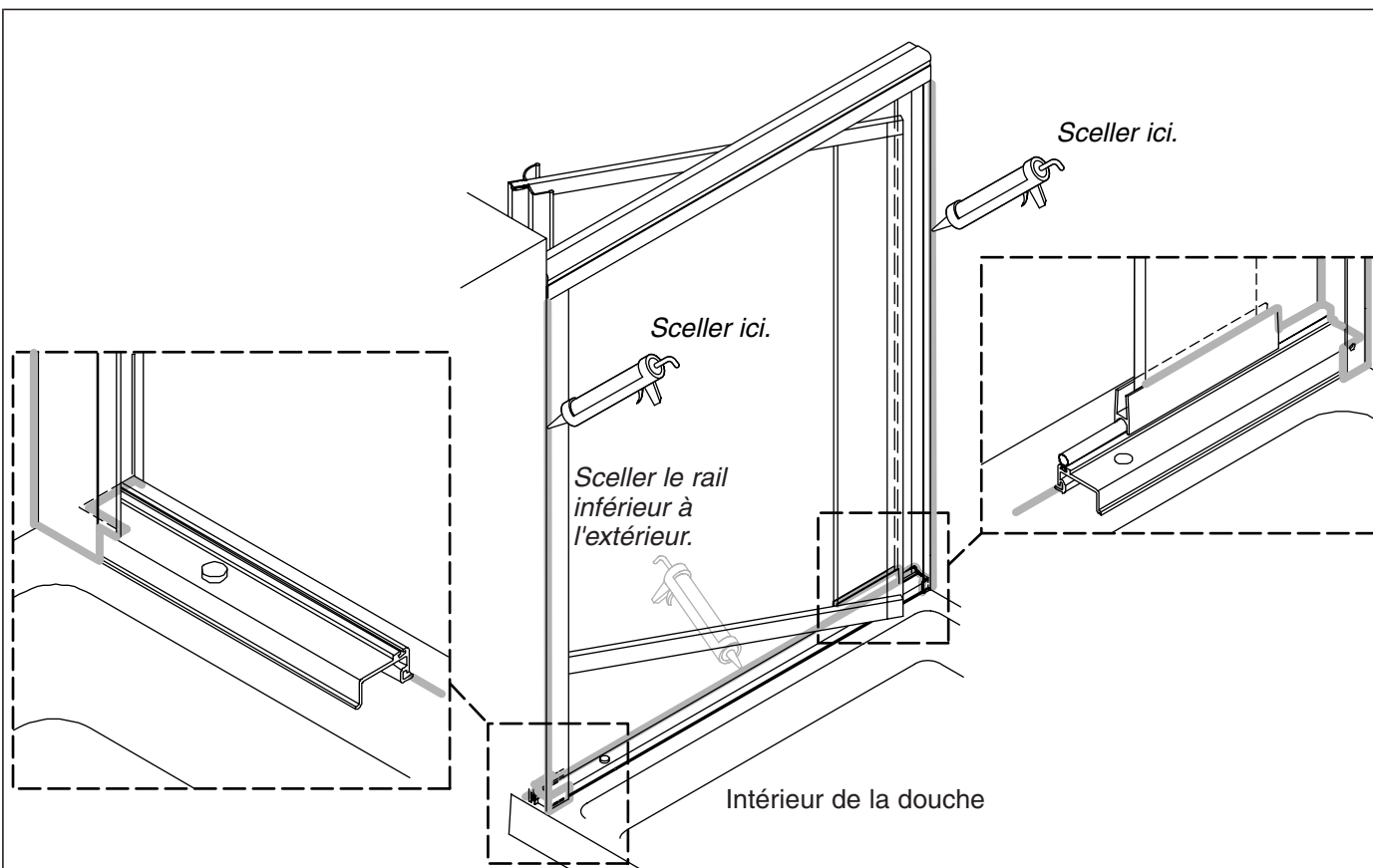
REMARQUE : Visser en premier le côté le plus large, tout en métal du contre-écrou sur le boulon.

- Visser le contre-écrou sur le boulon #8-32 x 1-1/8" et serrer avec des clés 1/4" et 11/32".
- S'assurer que la base du panneau de la porte ne frotte pas sur le joint creux du rail inférieur. Si nécessaire desserrer le boulon du pivot supérieur avec la clé à molette fournie.
- Repositionner la porte et serrer le boulon.
- Si la porte ne s'aligne pas avec le montant extensible, desserrer les vis de fixation du montant et aligner avec la porte.



17. Installer la butée

- Placer une petite quantité de mastic à la silicone dans le profilé en U.
- Insérer la butée en plastique dans le profilé en U.



18. Appliquer du mastic sur la porte de douche

De l'extérieur de la douche:

- Appliquer avec précaution du mastic à la silicone à l'avant là où le rail inférieur et le rebord se rencontrent.

De l'intérieur de la douche:

- Appliquer avec précaution du mastic à la silicone à l'avant là où:
 - les montants du mur et le mur se rencontrent.
 - le panneau fixe et le montant pivot se rencontrent.
 - le panneau fixe et le profilé en "U" se rencontrent.

Guía de instalación

Puertas pivotantes de ducha

Herramientas y materiales



Cinta para medir



Lápiz



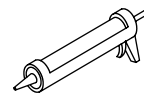
Lentes de seguridad



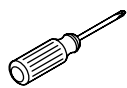
Taladro



Martillo de uña



Pistola para calafatear



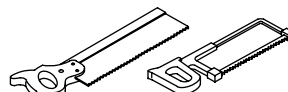
Destornillador Phillips



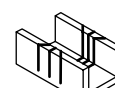
Sellador de silicona



Punzón de marcar



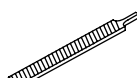
Serrucho de costilla o sierra para metales con hoja de 32 dientes por pulgada



Caja de ingletes



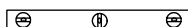
Tijeras



Lima



Cinta de enmascarar



Nivel

Más:

- Lona
- Petrolato

Antes de comenzar



PRECAUCIÓN: Riesgo de lesiones personales. Utilice siempre lentes de seguridad al cortar materiales.

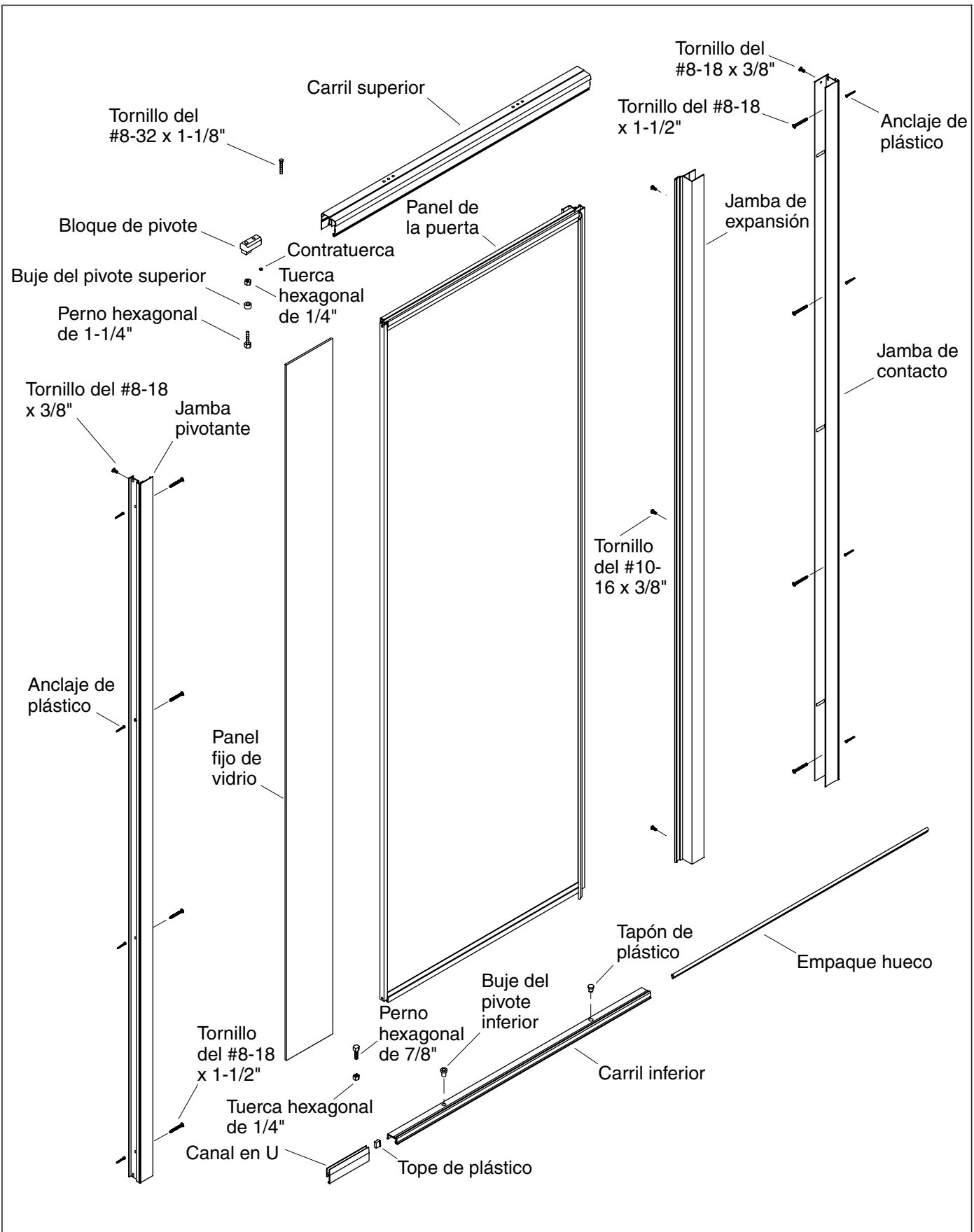
¡IMPORTANTE! Preste especial atención a la sección titulada "Instrucciones muy importantes". El incumplimiento de estas instrucciones puede resultar en daños al producto.

¡IMPORTANTE! Esta puerta de ducha está diseñada para hacer juego específicamente con un módulo de ducha Sterling. No instale esta puerta de ducha si no ha instalado un módulo de ducha Sterling.

¡IMPORTANTE! Anote el número de modelo en la Guía del usuario, si va a conservarla, o en sus archivos para uso futuro. El número de modelo correcto permitirá al representante de servicio al cliente ayudarle rápidamente si es necesario.

NOTA: Si utiliza una cinta para medir que se retraiga dentro de su caja, asegúrese de añadir la longitud de la caja a la medida o mida de manera que excluya la caja.

- Su nueva puerta de Sterling se puede instalar con apertura tanto a la derecha como a la izquierda. Instale la puerta con el lado pivotante del lado opuesto a la cabeza de ducha para obtener mejores resultados.
- Antes de empezar la instalación, separe e identifique todas las piezas. Revise que no tengan daños.
- Siga atentamente las instrucciones respecto a la aplicación del sellador en la puerta. Causará fugas si sella áreas distintas de las que se muestran.
- Dos personas deben realizar esta instalación.
- Sterling se reserva el derecho de modificar el diseño de los productos sin previo aviso, tal como se especifica en la lista de precios.



Identificación de las piezas

¡IMPORTANTE!

Error de instalación más común

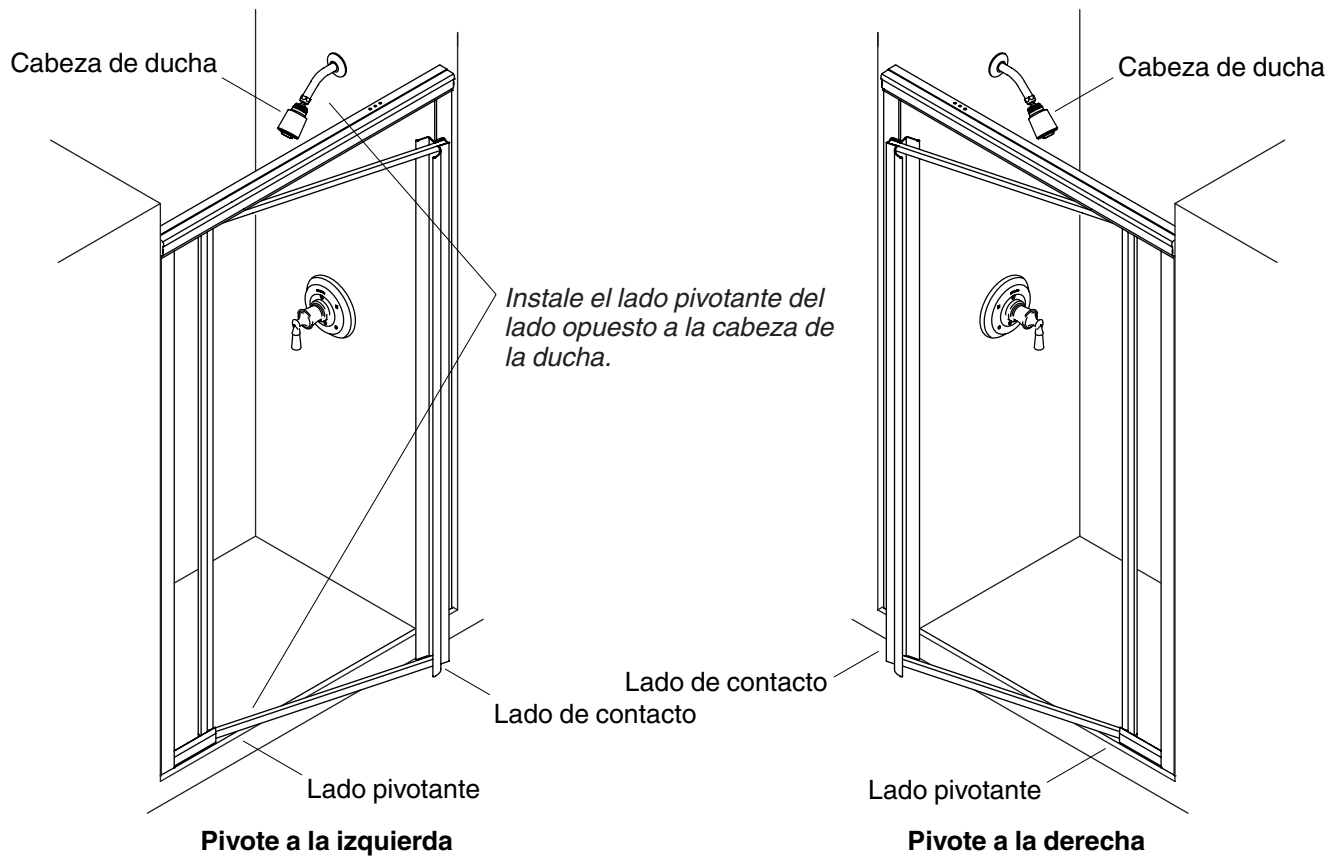
No corte el carril superior e inferior a la misma longitud para esta instalación.

Por favor, lea estas instrucciones de instalación antes de cortar el carril superior e inferior.

Si no está seguro de cómo cortar los carriles, llame a nuestro Departamento de Servicio al Cliente.

1-888-783-7546

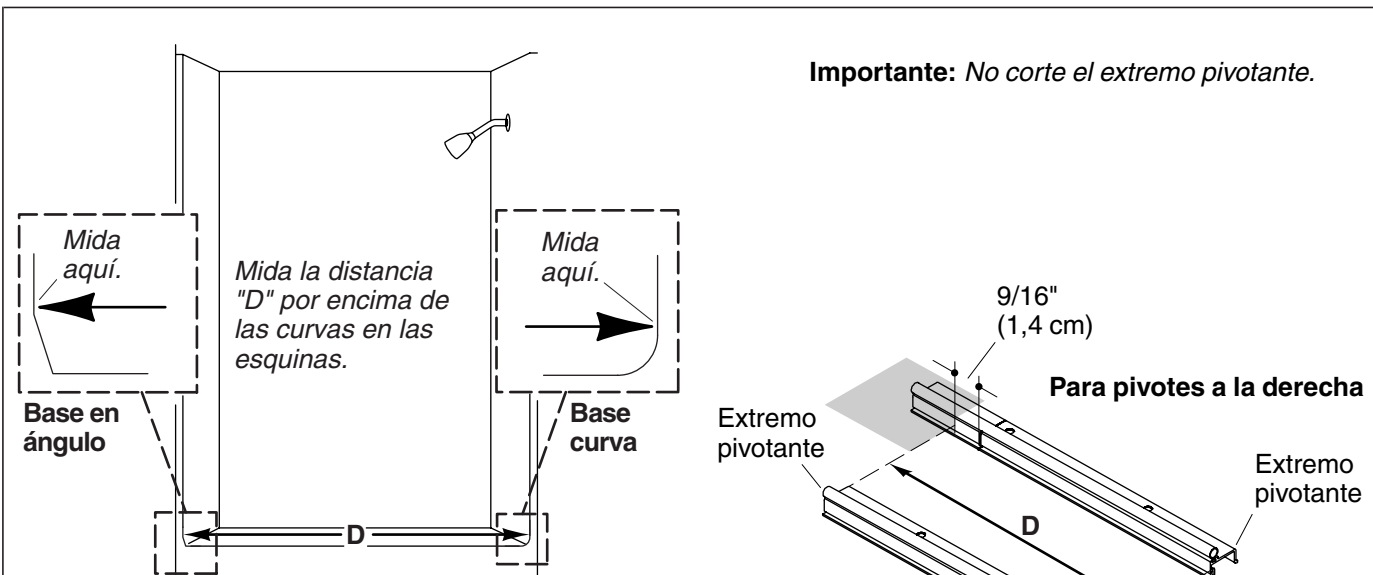
Instrucciones muy importantes



1. Determine la configuración de la puerta

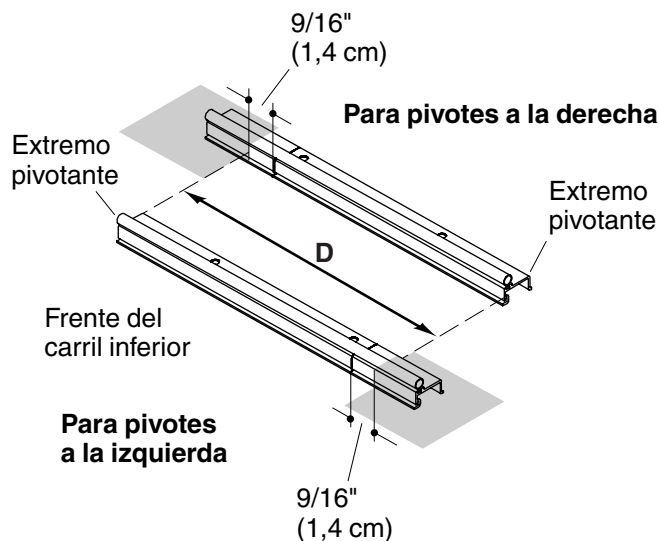
¡**IMPORTANTE!** Instale el lado pivotante de la puerta en el lado opuesto a la cabeza de ducha.

- Determine si la puerta pivotará en el lado derecho o izquierdo.
- Asegúrese de que la puerta pueda abrirse completamente en la configuración elegida.



Advertencia: Mida atentamente. Si las paredes son curvas o tienen ángulos, mida por encima de la curva o el ángulo. De lo contrario, el carril inferior quedará mal cortado lo que puede anular la garantía.

Importante: No corte el extremo pivotante.



2. Mida y corte el carril inferior

¡IMPORTANTE! Riesgo de daños al producto. Si su ducha tiene curvas en las esquinas donde entran en contacto con las paredes laterales, asegúrese de medir la distancia entre las paredes por encima de las curvas. Si no se mide por encima de las curvas o ángulos, el carril inferior podría quedar demasiado corto.

- Determine cuál es el extremo pivotante del carril inferior. Si no está seguro de cuál es el extremo pivotante, coloque el carril inferior en el reborde con el lado frontal del carril hacia el exterior de la ducha.
- Mida la distancia entre las paredes por la parte más plana del reborde de la ducha (Distancia D).
- **Reste 9/16" (1,4 cm) a la dimensión "D"**. La dimensión resultante es la longitud a cortar del carril inferior.

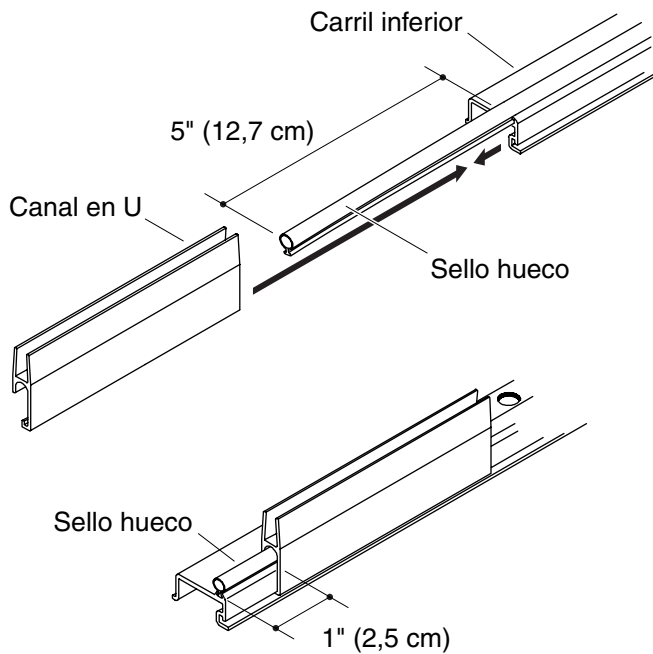
¡IMPORTANTE! Mida desde el **lado pivotante del carril inferior**. Marque y corte el lado de contacto.

- Marque el lado de contacto en la distancia determinada (consulte la sección anterior para determinar cuál es el lado de contacto).

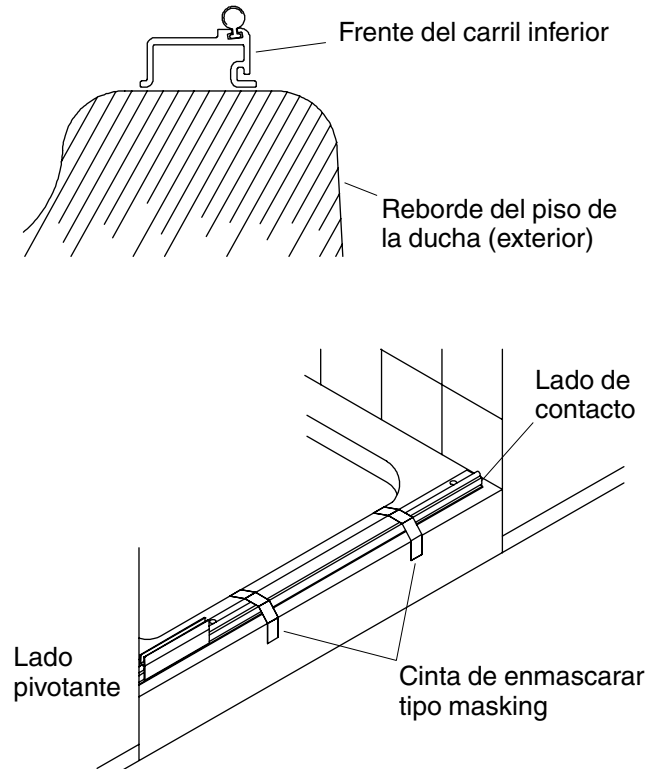
NOTA: Para obtener mejores resultados utilice una caja de ingletes y una sierra para metales de 32 dientes por pulgada para hacer el corte.

- Corte el carril inferior en la marca. **No** corte el extremo pivotante.
- Lime los filos ásperos del corte del carril inferior para que queden lisos, prestando atención para evitar dañar las superficies acabadas.

Instale el canal en U



Coloque el carril inferior



3. Instale el canal en "U"

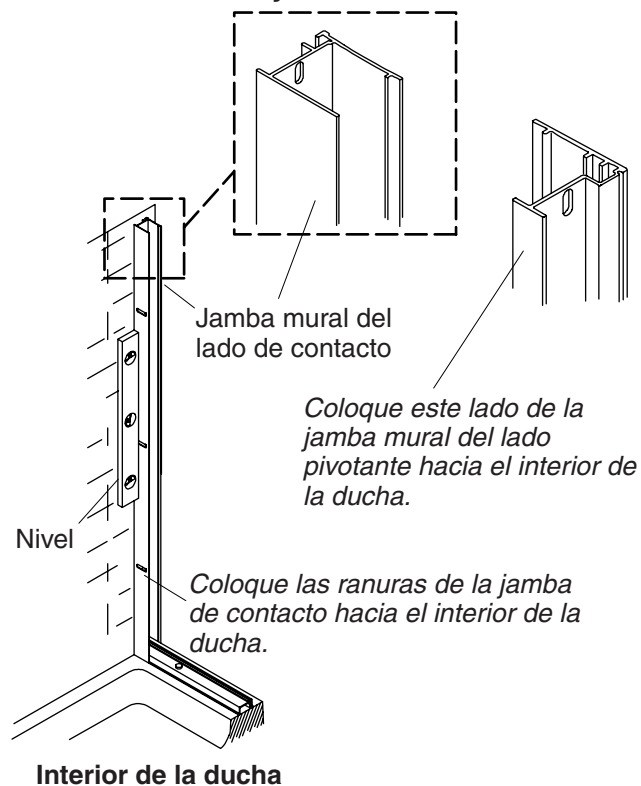
NOTA: Aplique petrolato en el sello hueco si es necesario para que se deslice más fácilmente.

- En el lado pivotante del carril inferior, jale el sello hueco 5" (12,7 cm) más allá del borde del carril inferior.
- Deslice el sello hueco a través de la base del canal en U hasta que esté 1" (2,5 cm) más allá del otro extremo.
- Deslice el canal en "U" en el **extremo pivotante** del carril inferior.
- Ajuste el canal en "U" de manera que el extremo esté a 1" (2,5 cm) del extremo pivotante del carril inferior.
- Recorte el exceso del sello hueco en cada extremo del carril inferior.

4. Coloque el carril inferior

- Coloque el carril inferior en la sección más plana del reborde de la ducha.
- Coloque el carril inferior de manera que la separación entre el carril y la pared sea la misma en ambos extremos.
- Asegúrese de que el filo frontal del carril inferior esté colocado a la misma distancia del filo frontal del reborde de la ducha en todos los puntos.
- Fije provisionalmente el carril inferior en el reborde con cinta de enmascarar, prestando atención para mantenerlo en la posición deseada.
- Marque la ubicación del carril inferior con un lápiz de mina blanda.

Prepare los lugares de instalación de las jambas murales



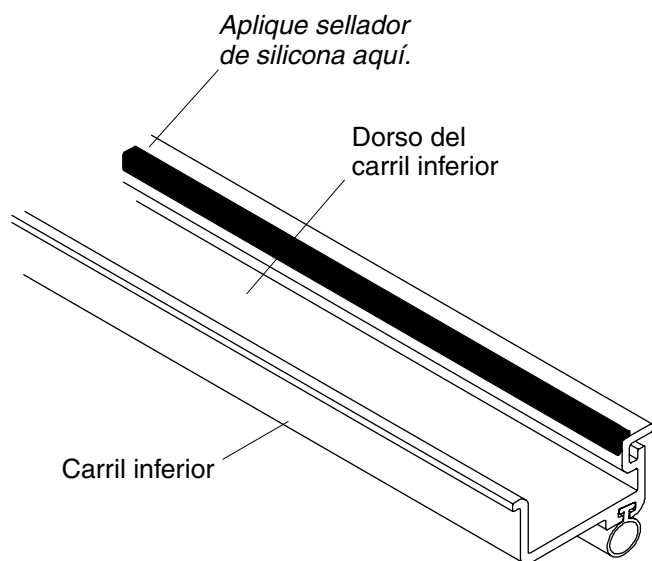
5. Marque el lugar de instalación de las jambas murales

- Coloque la jamba mural contra la pared de la ducha del lado de la cabeza de ducha y encájela en el carril inferior. Las ranuras **deben** quedar orientadas hacia el interior de la ducha.
- Utilice un nivel para aplomar la jamba de contacto.
- Marque la ubicación de los cuatro orificios en la pared.

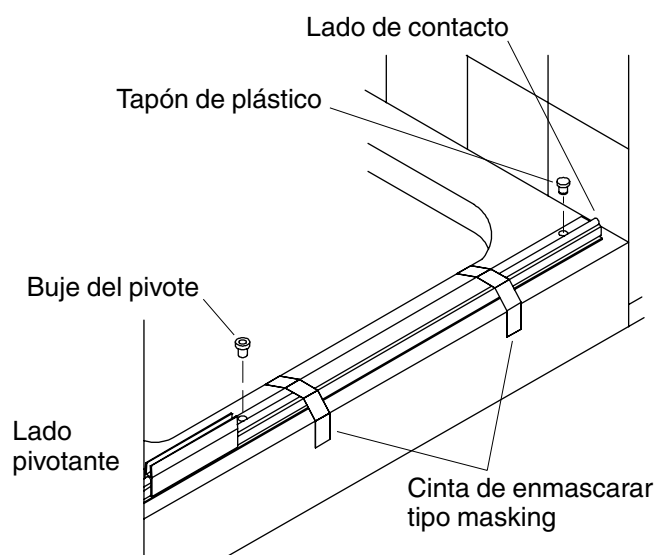
NOTA: Cuando instale en azulejos de cerámica, utilice un punzón de marcar para marcar levemente la superficie vidriada. Golpee el punzón de marcar **levemente** con un martillo para evitar fisurar el azulejo.

- Marque ligeramente los orificios con un punzón de marcar.
- Taladre un orificio de 3/16" en cada lugar marcado. En azulejo de cerámica utilice una broca para mampostería.
- Inserte los anclajes de plástico en cada orificio.
- Coloque la jamba pivotante contra la pared opuesta a la jamba de contacto y encájela en el carril inferior. Asegúrese de que el lado más ancho esté hacia el exterior de la ducha.
- Repita los procedimientos de la jamba de contacto con la jamba pivotante.
- Limpie a fondo el reborde del piso de la ducha y la pared.

Selle el carril inferior



Instale el carril inferior



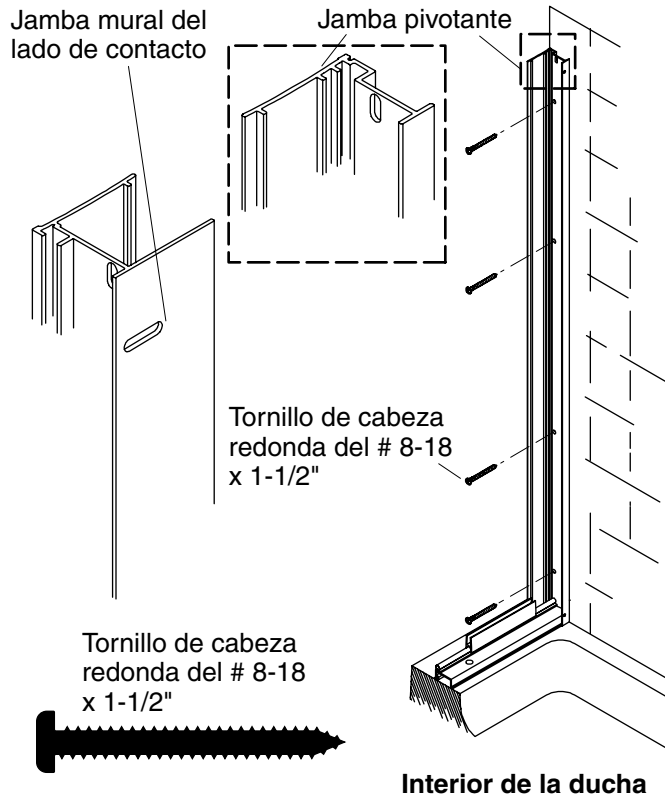
6. Selle e instale el carril inferior

- Retire el carril inferior.
- Aplique sellador de silicona en el dorso del carril inferior, como se muestra.
- Asegúrese de que el reborde esté limpio e instale el carril inferior en la ubicación marcada en el reborde de la ducha.
- Utilice cinta de enmascarar para mantener el carril inferior en su lugar.

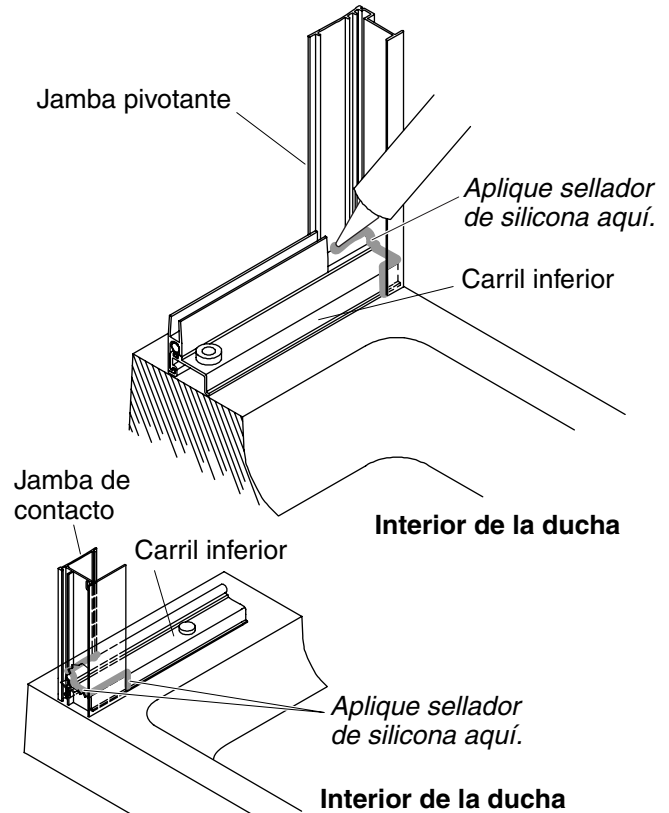
¡IMPORTANTE! La ilustración muestra un pivote del lado izquierdo. Para un pivote del lado derecho, invierta el buje del pivote y el tapón de plástico.

- Inserte el tapón de plástico en el orificio del lado de contacto del carril inferior.
- Inserte el buje del pivote en el orificio del lado pivotante del carril inferior.

Instale las jambas murales



Selle el carril inferior



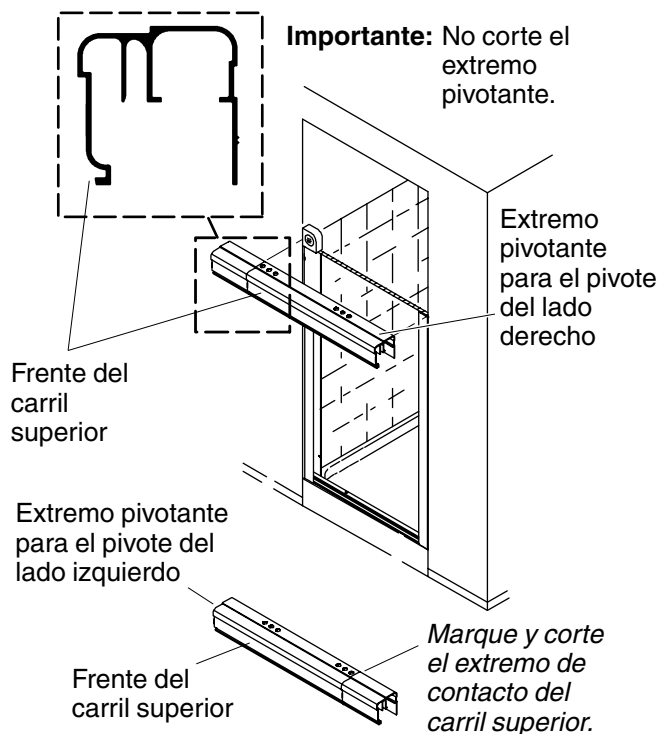
7. Instale las jambas murales

- Inserte la jamba pivotante en el carril inferior del lado pivotante de la puerta.
- Fije la jamba pivotante con cuatro tornillos de cabeza redonda del #8-18 x 1-1/2".
- Repita el procedimiento con la jamba de contacto en la otra pared.

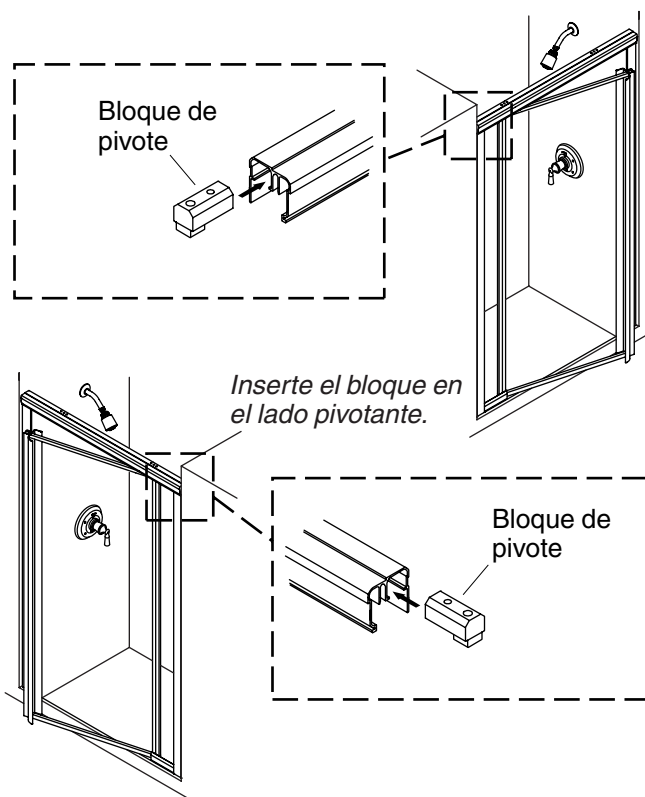
8. Selle el carril inferior y las jambas murales

- Aplique sellador de silicona donde la jamba pivotante y de contacto hacen contacto con el carril inferior, como se muestra.

Corte el carril superior



Instale el bloque de pivote



9. Mida y corte el carril superior

- Coloque el carril superior cerca de la abertura de la ducha con el lado frontal del carril orientada hacia el exterior de la ducha.
- Mida la distancia entre las paredes arriba de las jambas.

¡IMPORTANTE! Es muy importante que mida desde el extremo pivotante al extremo de contacto del carril superior.

- Mida desde el **lado pivotante del carril superior al lado de la jamba de contacto**, luego marque el lado de la jamba de contacto a la distancia determinada.

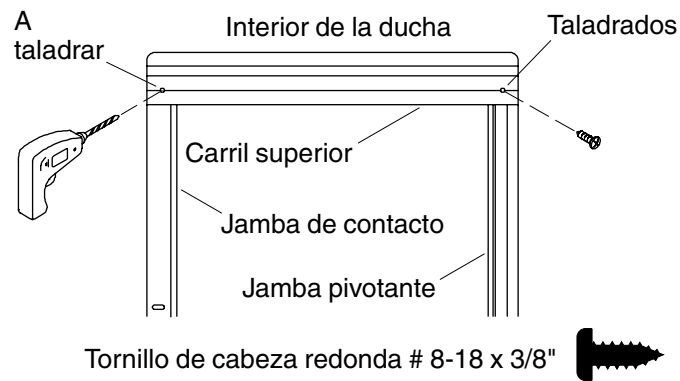
NOTA: Para obtener mejores resultados, utilice una hoja de sierra para metales de 32 dientes por pulgada y una caja de ingletes. Asegúrese de cortar en el interior de la marca con la hoja de la sierra lo más cerca posible de la marca.

- Corte el carril superior en la marca en el lado de contacto.
- Lime los filos ásperos del corte del carril inferior para que queden lisos, prestando atención para evitar dañar las superficies acabadas.

10. Instale los bloques

- Inserte el extremo más pequeño del bloque de pivote en el lado de pivote del carril superior.

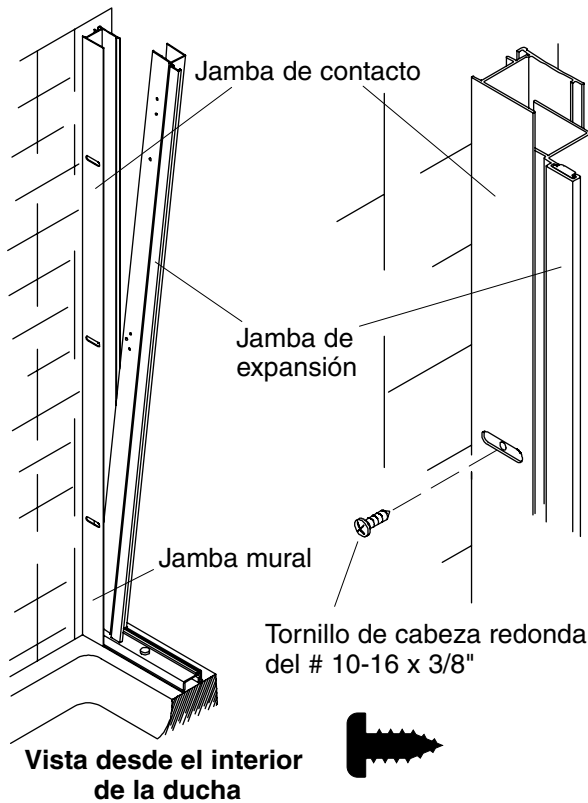
Instale el carril superior



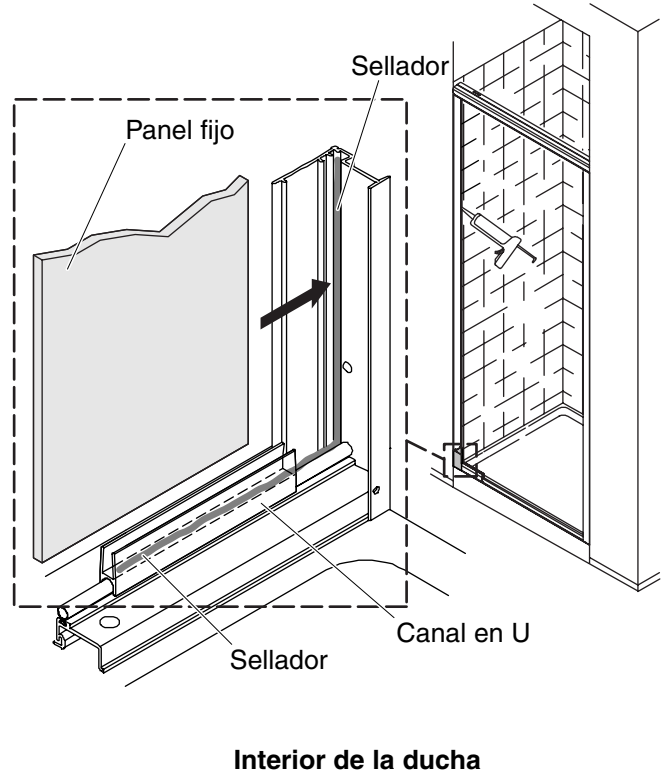
11. Instale el carril superior

- Coloque el carril superior sobre los extremos de la jamba de contacto y de la jamba pivotante, y presione suavemente hacia abajo.
- Por el interior de la ducha, fije el carril superior a la jamba pivotante con un tornillo de cabeza redonda del #8-18 x 3/8".
- Taladre un orificio de 1/8" de diámetro a través de la ranura en el carril superior y la jamba de contacto.
- Fije el carril superior y la jamba de contacto con un tornillo de cabeza redonda del #8-18 x 3/8".

Instale la jamba de expansión de contacto



Instale el vidrio fijo



12. Instale la jamba de expansión de contacto

- Coloque la jamba de expansión en la jamba de contacto.
- Haga que los orificios en la jamba de expansión coincidan con las ranuras en la jamba de contacto.
- Aplome la jamba de expansión con un nivel.
- Fije con tres tornillos de cabeza redonda del #10-16 x 3/8".

13. Instale el panel fijo

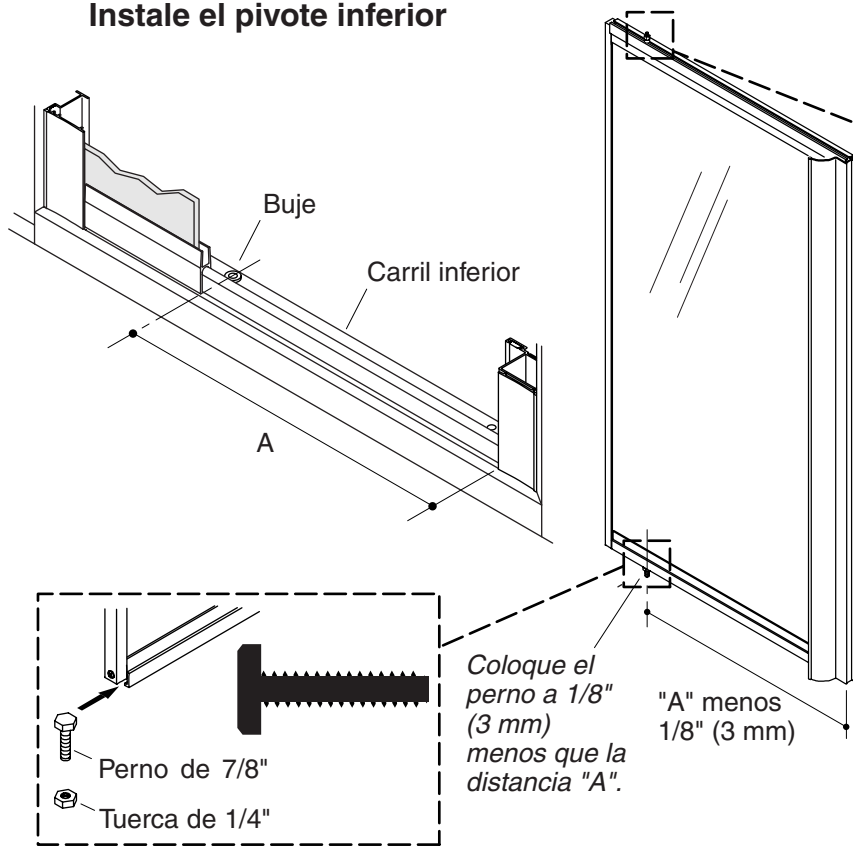
- Deslice el canal en U aproximadamente 3/16" (5 mm) en la jamba pivotante.
- Aplique una tira de sellador en toda la longitud de la ranura de la jamba pivotante.
- Coloque una tira de sellador en el canal en U.

NOTA: El panel fijo de vidrio es un panel angosto.

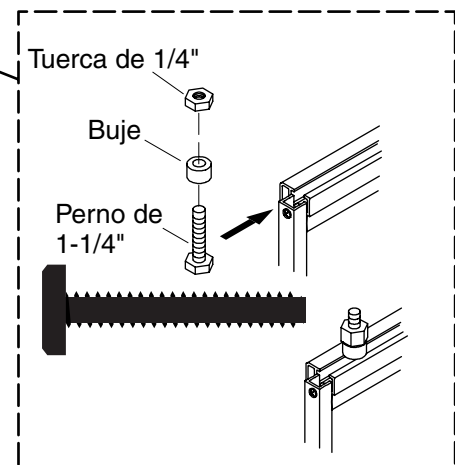
¡IMPORTANTE! El lado texturizado del vidrio debe colocarse hacia el exterior de la ducha.

- Coloque con cuidado el panel fijo y angosto de vidrio en el canal exterior del carril inferior y en la parte inferior del canal en U.
- Presione suavemente el panel fijo para que entre en la ranura de la jamba pivotante.

Instale el pivote inferior



Instale el pivote superior



Manija de la puerta
(lado de contacto)

Coloque el
perno a 1/8"
(3 mm)
menos que la
distancia "A".
"A" menos
1/8" (3 mm)

14. Instale el pivote inferior

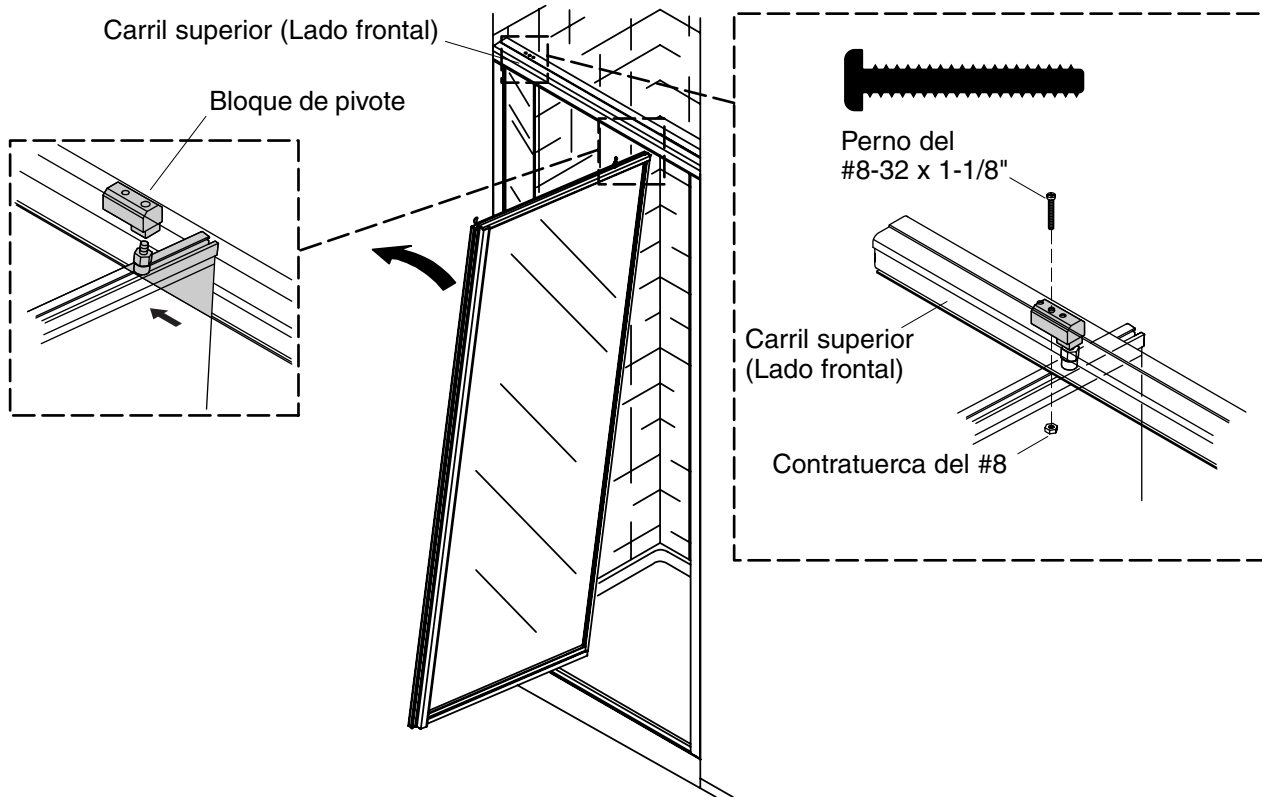
NOTA: Se proveen dos pernos hexagonales. Asegúrese de utilizar el perno de tamaño correcto en este paso.

- Mida la distancia ("A") entre la base de la jamba de expansión y el centro del buje en el carril inferior. Escriba esta dimensión.
- Enrosque parcialmente una tuerca hexagonal de 1/4" en el perno hexagonal de 7/8".
- Inserte la cabeza del perno con la tuerca enroscada, en la ranura en el marco inferior del panel de la puerta.
- Mida la distancia "A" desde el filo de la puerta (del lado de la manija). Reste 1/8" (3 mm) a la dimensión "A" y coloque el ensamble de perno hexagonal y tuerca entre la jamba de expansión y el centro del buje en el carril inferior a la distancia determinada.
- Apriete bien la tuerca con la llave de boca abierta provista.

15. Instale el pivote superior en el panel de la puerta

- Inserte el buje del pivote superior en el perno hexagonal de 1-1/4" y enrosque parcialmente la tuerca hexagonal de 1/4" en el perno.
- Inserte este ensamble en el carril del marco superior del panel de la puerta.
- Mida la distancia "A" desde el filo de la puerta (del lado de la manija). Reste 1/8" (3 mm) de "A" y coloque el ensamble de perno hexagonal y tuerca en la distancia determinada.
- Apriete bien la tuerca hexagonal de 1/4" con la llave de boca abierta provista.

Instale el panel de la puerta

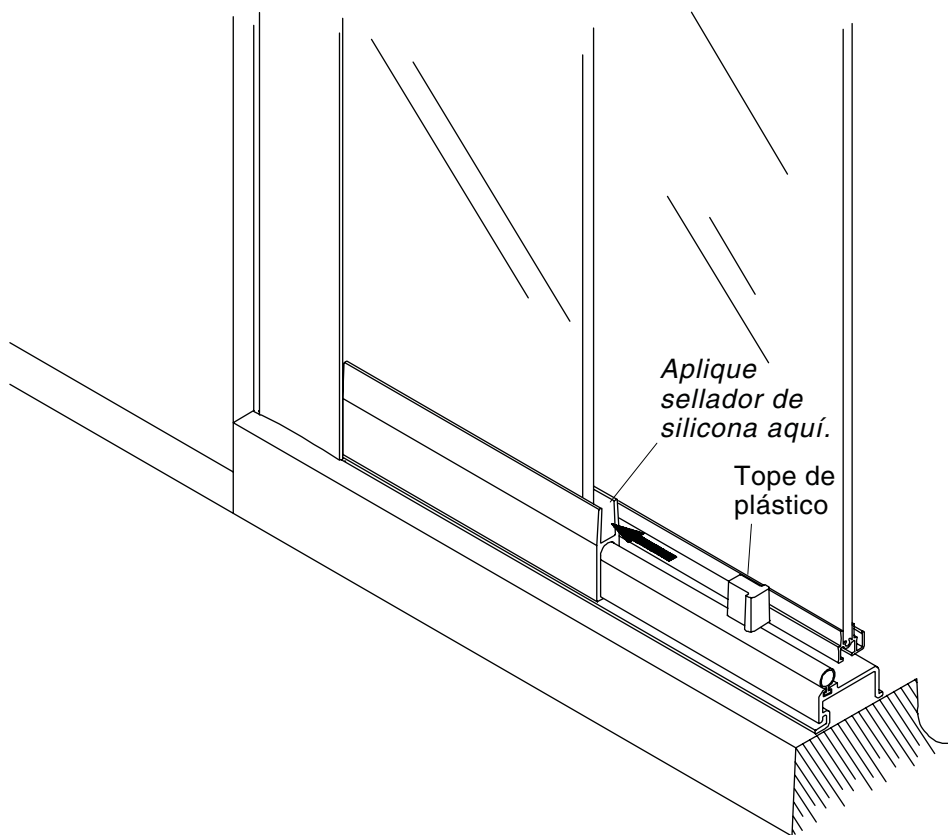


16. Instale el panel de la puerta

- Levante el panel de la puerta e inserte el perno saliente en el buje del carril inferior.
- Deslice el bloque de pivote en el carril superior.
- Incline el panel de la puerta y deslice el bloque de pivote hasta el perno saliente en la parte superior de la puerta entre en el orificio más grande del bloque de pivote.
- Deslice el bloque de pivote y el panel de la puerta de manera que éste último se cierre dejando aproximadamente 1/8\" (3 mm) de espacio desde la parte frontal de la jamba de expansión.
- Desde arriba, inserte un perno del #8-32 x 1-1/8\" a través del orificio central del carril superior y a través del orificio pequeño del bloque de pivote.

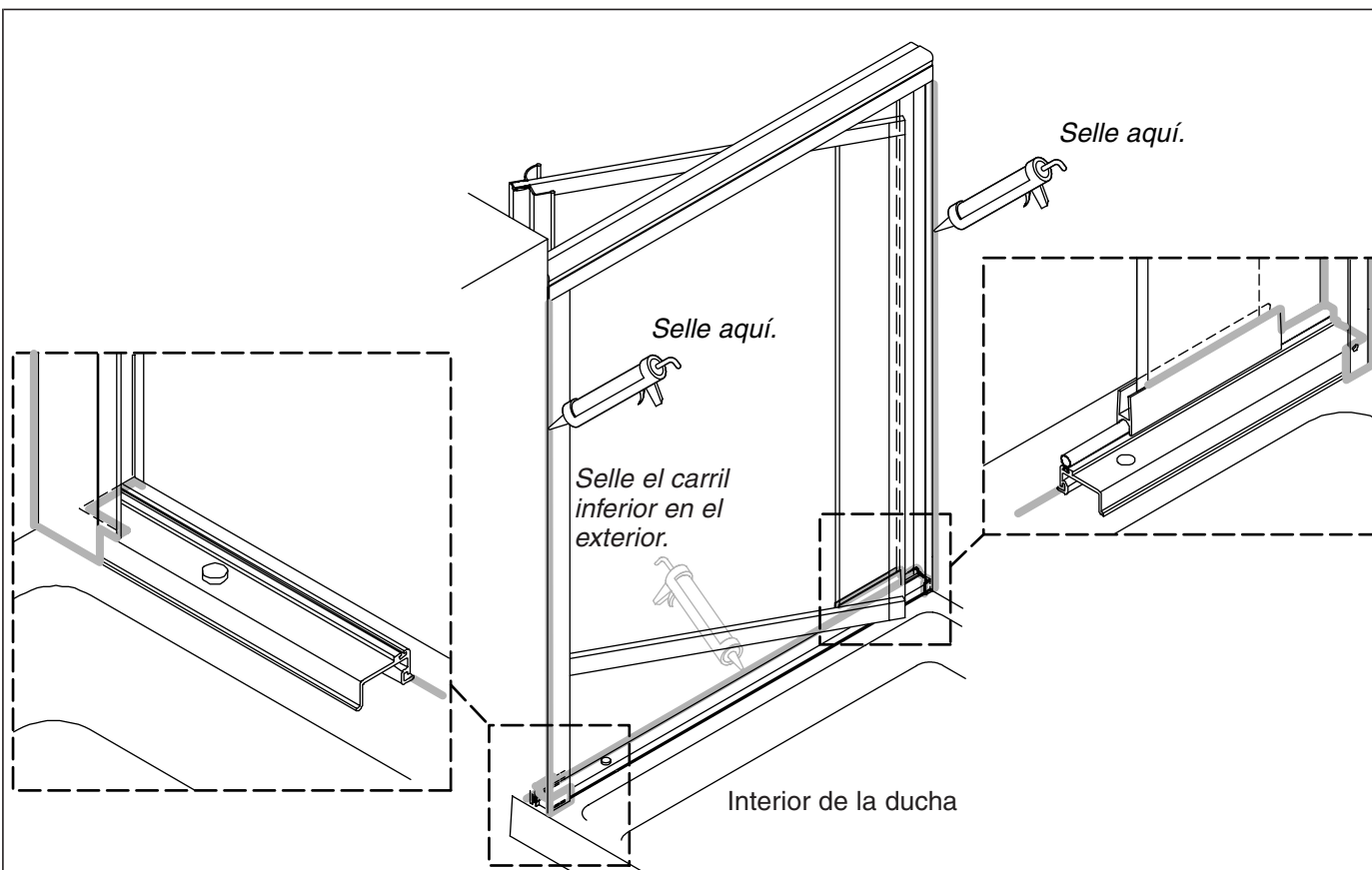
NOTA: Enrosque el lado más grande de sólo metal de la contratuerca en el perno primero.

- Enrosque la contratuerca en el perno del #8-32 x 1-1/8\" y apriete con llaves de 1/4\" y 11/32\".
- Asegúrese de que la parte inferior de la puerta no roce con el sello hueco del carril inferior. Si es necesario, afloje el perno del pivote superior con la llave de boca abierta provista.
- Vuelva a colocar la puerta y apriete el perno.
- Si la puerta no queda alineada con la jamba de expansión, afloje los tornillos que sujetan la jamba de expansión y alíneala con la puerta.



17. Instale el tope

- Coloque una pequeña cantidad de sellador de silicona en el canal en U.
- Inserte el tope de plástico en el canal en U.



18. Selle la puerta de ducha

Desde el exterior de la ducha:

- Con cuidado aplique sellador de silicona al frente donde el carril inferior hace contacto con el reborde.

Desde el interior de la ducha:

- Con cuidado aplique sellador de silicona al área donde:
 - las jambas murales hacen contacto con la pared.
 - el panel fijo hace contacto con la jamba pivotante.
 - el panel fijo hace contacto con el canal en U.

Phone: 1-888-STERLING (1-888-783-7546)

Mexico: 001-877-680-1310

SterlingPlumbing.com



©2007 by Kohler Co.

1034026-2-D

Free Manuals Download Website

<http://myh66.com>

<http://usermanuals.us>

<http://www.somanuals.com>

<http://www.4manuals.cc>

<http://www.manual-lib.com>

<http://www.404manual.com>

<http://www.luxmanual.com>

<http://aubethermostatmanual.com>

Golf course search by state

<http://golfingnear.com>

Email search by domain

<http://emailbydomain.com>

Auto manuals search

<http://auto.somanuals.com>

TV manuals search

<http://tv.somanuals.com>