

Netra™ CT 900 서버 개요

Sun Microsystems, Inc.
www.sun.com

부품 번호: 820-0558-10
2007년 1월, 개정판 A

본 설명서에 대한 의견은 다음 사이트로 보내 주십시오. <http://www.sun.com/hwdocs/feedback>

Copyright 2007 Sun Microsystems, Inc., 4150 Network Circle, Santa Clara, California 95054, U.S.A. 모든 권리는 저작권자의 소유입니다.

Sun Microsystems, Inc.는 본 설명서에서 사용하는 기술과 관련한 지적 재산권을 보유하고 있습니다. 특히 이러한 지적 재산권에는 <http://www.sun.com/patents>에 나열된 하나 이상의 미국 특허 및 추가 특허 또는 미국 및 기타 국가에서 특허 출원 중인 응용 프로그램이 포함될 수 있습니다.

본 제품 또는 설명서는 사용, 복사, 배포 및 역공과일을 제한하는 라이선스 하에서 배포됩니다. 본 제품 또는 설명서의 어떠한 부분도 Sun 및 해당 사용권자의 사전 서면 승인 없이는 형식이나 수단에 상관없이 재생이 불가능합니다.

글꼴 기술을 포함한 타사 소프트웨어는 저작권이 등록되어 있으며 Sun 공급업체로부터 라이선스를 취득한 것입니다.

본 제품의 일부는 Berkeley BSD 시스템일 수 있으며 University of California로부터 라이선스를 취득했습니다. UNIX는 X/Open Company, Ltd.를 통해 독점 라이선스를 취득한 미국 및 기타 국가의 등록 상표입니다.

Sun, Sun Microsystems, Sun 로고, Java, AnswerBook2, docs.sun.com 및 Solaris는 미국 및 기타 국가에서 Sun Microsystems, Inc.의 상표 또는 등록 상표입니다.

모든 SPARC 상표는 라이선스 하에 사용되며 미국 및 기타 국가에서 SPARC International, Inc.의 상표 또는 등록 상표입니다. SPARC 상표가 부착된 제품은 Sun Microsystems, Inc.가 개발한 아키텍처를 기반으로 합니다.

PICMG 및 PICMG 로고, AdvancedTCA 및 AdvancedTCA 로고는 PCI Industrial Computers Manufacturers Group의 등록 상표입니다.

OPEN LOOK 및 Sun™ Graphical User Interface는 Sun Microsystems, Inc.가 해당 사용자 및 라이선스 소유자를 위해 개발했습니다. Sun은 컴퓨터 업계에서 시각적 또는 그래픽 사용자 인터페이스 개념을 연구하고 개발하는 데 있어 Xerox의 선구자적 업적을 인정합니다. Sun은 Xerox Graphical User Interface에 대한 Xerox의 비독점 라이선스를 보유하고 있으며 이 라이선스는 OPEN LOOK GUI를 구현하거나 그 외의 경우 Sun의 서면 라이선스 계약을 준수하는 Sun의 라이선스 소유자에게도 적용됩니다.

U.S. 정부 권한 - 상용. 정부 사용자는 Sun Microsystems, Inc. 표준 사용권 계약과 FAR의 해당 규정 및 추가 사항의 적용을 받습니다.

본 설명서는 "있는 그대로" 제공되며 상업성, 특정 목적에 대한 적합성 또는 비침해성에 대한 모든 묵시적 보증을 포함하여 모든 명시적 또는 묵시적 조건, 표현 및 보증에 대해 어떠한 책임도 지지 않습니다. 이러한 보증 부인은 법적으로 허용된 범위 내에서만 적용됩니다.



재활용
가능



Adobe PostScript

목차

머리말 xi

1. Netra CT 900 서버 소개 1-1
2. 선반 설명 2-1
 - 2.1 선반 기능 2-2
 - 2.2 선반 물리적 사양 2-3
 - 2.3 ATCA 미드플레인 기능 2-4
 - 2.3.1 물리 대 논리 슬롯 매핑 2-4
 - 2.3.2 기본 인터페이스 2-5
 - 2.3.3 패브릭 인터페이스 2-5
 - 2.3.4 동기화 클럭 2-5
 - 2.3.5 업데이트 채널 인터페이스 2-5
 - 2.3.6 IPMB 인터페이스 2-5
 - 2.3.7 전용 선반 관리 카드 슬롯 2-5
 - 2.3.8 선반 FRU SEEPROM 2-6
 - 2.4 냉각 하위 시스템 2-7
 - 2.4.1 이동식 팬 트레이 2-7
 - 2.4.2 팬 트레이 온도 센서 2-9
 - 2.4.3 팬 트레이 제어 보드 SEEPROM 2-9

- 2.5 배전 2-9
 - 2.5.1 퓨즈 보호 2-12
- 3. 선반 알람 패널 설명 3-1
 - 3.1 선반 알람 패널 구성 요소 3-4
 - 3.1.1 Alarm Silence 누름 버튼 3-5
 - 3.1.2 Telco 알람 LED 3-5
 - 3.1.3 사용자 LED 3-5
 - 3.1.4 직렬 콘솔 커넥터 3-5
 - 3.1.5 Telco 알람 커넥터 3-6
 - 3.2 선반 알람 패널 SEEPROM 3-6
 - 3.3 선반 알람 패널 온도 센서 3-6
- 4. 선반 관리 카드 설명 4-1
 - 4.1 이더넷 채널 4-3
 - 4.2 마스터 전용 I²C 버스 4-4
 - 4.3 포트 및 LED 4-6
 - 4.3.1 직렬 콘솔 인터페이스 4-6
 - 4.3.2 이더넷 LED 4-6
 - 4.3.3 전면 패널 재설정 누름 버튼 4-8
 - 4.3.4 상태 LED 4-9
 - 4.3.5 핫스왑 LED 4-9
 - 4.4 하드웨어 주소 4-10
 - 4.5 중복성 제어 4-10
- 5. 스위치 설명 5-1
 - 5.1 스위치 및 후면 전환 카드의 블록 다이어그램 5-2
 - 5.2 기본 패브릭 스위치 하위 시스템 5-5
 - 5.3 확장 패브릭 기가비트 이더넷 스위치 하위 시스템 5-5
 - 5.4 후면 전환 카드 5-5

- 5.5 주요 구성 요소 5-6
 - 5.5.1 Broadcom StrataXGS 2 BCM5695 이더넷 스위치 5-6
 - 5.5.2 Broadcom BCM5464R 및 BCM5461S 10/100/1000BASE-T 이더넷 PHY 5-6
 - 5.5.3 Freescale PowerQUICC II MPC8247 통신 프로세서 5-6
- 5.6 시스템 요구 사항 5-7
 - 5.6.1 연결 5-7
 - 5.6.2 전기 및 환경 요구 사항 5-8
- 5.7 포트 및 LED 5-8
 - 5.7.1 LED 선택 누름 버튼 및 현재 선택된 스위치 LED 5-12
 - 5.7.2 포트 상태 LED 5-13
 - 5.7.3 ATCA 상태 LED 5-13
 - 5.7.4 10/100/1000BASE-T 포트 5-14
 - 5.7.5 기본 10/100BASE-TX 관리 포트 5-15
 - 5.7.6 패브릭 기가비트 이더넷 및 기본 직렬 관리 포트 5-15
 - 5.7.7 핫스왑 LED 5-17
 - 5.7.8 재설정 누름 버튼 5-17
- 5.8 구성 5-18
 - 5.8.1 접퍼 설정 5-18

용어집 용어집-1

색인 색인-1

그림

- 그림 1-1 **Netra CT 900 서버 구성 요소(전면 보기)** 1-2
- 그림 1-2 **Netra CT 900 서버 구성 요소(후면 보기)** 1-4
- 그림 2-1 물리적 사양, **Netra CT 900 서버** 2-3
- 그림 2-2 미드프레인에서의 **SEEPROM 위치(후면 보기)** 2-6
- 그림 2-3 팬 트레이 **LED** 2-8
- 그림 2-4 전원 입력 모듈 터미널 포스트 2-9
- 그림 2-5 **Netra CT 900 서버의 배전(후면 보기)** 2-11
- 그림 2-6 전원 입력 모듈의 퓨즈 2-12
- 그림 3-1 선반 관리 카드와 선반 알람 패널 간의 연결 3-2
- 그림 3-2 선반 알람 패널 블록 다이어그램 3-3
- 그림 3-3 선반 알람 패널 전면 패널 구성 요소 3-4
- 그림 4-1 선반 관리 카드 4-2
- 그림 4-2 **Netra CT 900 서버의 이더넷 연결** 4-3
- 그림 4-3 미드프레인에서의 마스터 전용 **I²C 버스의 분배** 4-5
- 그림 4-4 선반 관리 카드의 이더넷 **LED** 4-7
- 그림 4-5 선반 관리 카드의 상태 및 핫스왑 **LED**와 재설정 버튼 4-8
- 그림 5-1 스위치의 기능 블록 다이어그램 5-3
- 그림 5-2 스위치후면 전환 카드의 기능 블록 다이어그램 5-4
- 그림 5-3 스위치의 포트 및 **LED** 5-9
- 그림 5-4 스위치의 후면 전환 카드에 있는 포트 5-11

그림 5-5	10/100/1000BASE-T 포트 커넥터 다이어그램	5-14
그림 5-6	기본 10/100BASE-TX 관리 포트 커넥터 다이어그램	5-15
그림 5-7	패브릭 기가비트 이더넷 및 기본 직렬 포트 커넥터 다이어그램	5-16
그림 5-8	스위치에서의 점퍼 위치	5-19

표

표 1-1	그림 1-1의 범례	1-3
표 1-2	그림 1-2의 범례	1-5
표 2-1	물리적 사양, Netra CT 900 서버 선반	2-3
표 2-2	완전 메시 및 이중 별형 센터 14 슬롯 ATCA 미드플레인 업데이트 채널	2-4
표 2-3	그림 2-2의 범례	2-6
표 2-4	그림 2-3의 범례	2-8
표 2-5	그림 2-4의 범례	2-10
표 3-1	그림 3-1의 범례	3-2
표 3-2	그림 3-3의 범례	3-4
표 3-3	Telco 알람 LED	3-5
표 4-1	그림 4-1의 범례	4-2
표 4-2	그림 4-4의 범례	4-7
표 4-3	그림 4-5의 범례	4-8
표 4-4	핫스왑 LED 상태	4-9
표 5-1	스위치 블록 다이어그램 키	5-2
표 5-2	스위치의 전기 및 환경 요구 사항	5-8
표 5-3	그림 5-3의 범례	5-10
표 5-4	그림 5-4의 범례	5-12
표 5-5	포트 상태 LED	5-13
표 5-6	ATCA 상태 LED	5-13

표 5-7	10/100/1000BASE-T 포트 핀 배치	5-14
표 5-8	10/100BASE-TX 관리 포트 핀 배치	5-15
표 5-9	패브릭 기가비트 이더넷 및 기본 직렬 포트 핀 배치	5-16
표 5-10	직렬 포트 핀 배치	5-16
표 5-11	핫스왑 LED 상태	5-17
표 5-12	스위치의 점퍼 설정	5-18
표 5-13	E1 상호 연결 제어 점퍼 설정	5-20
표 5-14	E2 테스트 점퍼 설정	5-20
표 5-15	E3(1-2) IPMI 보드 재설정 점퍼 설정	5-21
표 5-16	E3(3-4) IPMI 보드 전원 비활성화 점퍼 설정	5-21
표 5-17	E4(1-2) IPMI 위치독 재설정 비활성화 점퍼 설정	5-21
표 5-18	E4(3-4) IPMI 비활성화 점퍼 설정	5-22
표 5-19	E5(1-2) 패브릭 제로 재설정 구성 단어 점퍼 설정	5-22
표 5-20	E5(3-4) 기본 제로 재설정 구성 단어 점퍼 설정	5-22
표 5-21	E6 IPMI 프로그래밍 점퍼 설정	5-23
표 5-22	E7 기본 직렬 방향 점퍼 설정	5-23
표 5-23	E8 패브릭 직렬 방향 점퍼 설정	5-24
표 5-24	E6 IPMI 프로그래밍 점퍼 설정	5-24
표 5-25	E9 FPGA GPIO 점퍼 설정	5-25
표 5-26	E10(1-2), E10(3-4) EMI 접지 대 논리 접지 점퍼 설정	5-25

머리말

Netra CT 900 서버 개요에서는 Netra™ CT 900 서버의 기본 하드웨어 구성 요소에 대해 설명합니다. 이 문서는 Netra CT 900 서버의 설치 방법을 설명하는 Netra CT 900 서버 설치 설명서 및 서버의 현장 교체 가능 장치(FRU)의 제거와 교체에 대해 설명하는 Netra CT 900 Server Service Manual과 함께 참고할 수 있습니다.

이 설명서는 Solaris™ 운영 체제(Solaris OS)에 익숙한 시스템 관리자를 대상으로 합니다. 독자는 LAN 기본 지식과 일반적인 네트워킹 개념을 알고 있어야 합니다.

본 설명서를 읽기 전에

Netra CT 900 Server Safety and Compliance Manual에는 제품의 환경 및 전기 안전 요구 사항이 지정되어 있으며 여러 국가의 안전 준수 보증서가 포함되어 있습니다. 이 문서의 지침에 따라 진행하기 전에 Netra CT 900 Server Safety and Compliance Manual의 정보를 검토하십시오.

본 설명서의 구성

1장에서는 Netra CT 900 서버에 대해 소개합니다.

2장에서는 선반에 대해 설명합니다.

3장에서는 선반 알람 패널에 대해 설명합니다.

4장에서는 선반 관리 카드에 대해 설명합니다.

5장에서는 스위치에 대해 설명합니다.

용어집은 용어에 대한 정의를 열거한 목록입니다.

UNIX 명령 사용

이 설명서에는 시스템 종료, 시스템 부팅 및 장치 구성과 같은 기본적인 UNIX® 명령 및 절차에 대한 정보는 포함되어 있지 않을 수 있습니다. 이러한 정보에 대해서는 다음을 참조하십시오.

- 시스템에 포함되어 있는 소프트웨어 설명서
- 다음 위치에 있는 Solaris™ 운영 체제 설명서

<http://docs.sun.com>

셸 프롬프트

셸	프롬프트
C 셸	<i>machine-name%</i>
C 셸 슈퍼유저	<i>machine-name#</i>
Bourne 셸 및 Korn 셸	\$
Bourne 셸 및 Korn 셸 슈퍼유저	#

활자체 규약

활자체 또는 기호*	의미	예
AaBbCc123	명령 및 파일, 디렉토리 이름; 컴퓨터 화면에 출력되는 내용입니다.	.login 파일을 편집하십시오. 모든 파일 목록을 보려면 <code>ls -a</code> 명령을 사용하십시오. % You have mail.
AaBbCc123	사용자가 입력하는 내용으로 컴퓨터 화면의 출력 내용과 대조됩니다.	% su Password:
AaBbCc123	새로 나오는 용어, 강조 표시할 용어입니다. 명령줄 변수를 실제 이름이나 값으로 바꾸십시오.	<i>class</i> 옵션입니다. 이를 실행하기 위해서는 반드시 슈퍼유저여야 합니다. 파일 삭제 명령은 rm filename 입니다.
AaBbCc123	책 제목, 장, 절	Solaris 사용자 설명서 6장 데이터 관리를 참조하시기 바랍니다.

* 사용자가 사용하는 브라우저의 설정과 이 설정은 다를 수 있습니다.

관련 문서

온라인 설명서는 다음 웹 사이트에서 찾을 수 있습니다.

<http://www.sun.com/products-n-solutions/hardware/docs/>

제목	부품 번호
Netra CT 900 Server Getting Started Guide	819-1173-xx
Netra CT 900 Server Installation Guide	819-1175-xx
Netra CT 900 Server Service Manual	819-1176-xx
Netra CT 900 Server Administration and Reference Manual	819-1177-xx
Netra CT 900 Server Switch Software Reference Manual	819-3774-xx
Netra CT 900 Server Safety and Compliance Guide	819-1179-xx
Netra CT 900 Server Product Notes	819-1180-xx
Important Safety Information for Sun Hardware System	816-7190-10

설명서, 지원 및 교육

Sun 기능	URL	설명
설명서	http://www.sun.com/documentation/	PDF, HTML 문서 다운로드 및 인쇄 문서 주문
지원 및 교육	http://www.sun.com/supporttraining/	기술 지원, 패치 다운로드 및 Sun 강의 정보

타사 웹 사이트

Sun은 본 설명서에서 언급된 타사 웹 사이트의 가용성 여부에 대해 책임을 지지 않습니다. 또한 해당 사이트나 자원을 통해 제공되는 내용, 광고, 제품 및 기타 자료에 대해 어떠한 보증도 하지 않으며 그에 대한 책임도 지지 않습니다. 따라서 타사 웹 사이트의 내용, 제품 또는 자원의 사용으로 인해 발생한 실제 또는 주장된 손상이나 피해에 대해서도 책임을 지지 않습니다.

Sun은 여러분의 의견을 환영합니다.

Sun은 설명서의 내용 개선에 노력을 기울이고 있으며, 여러분의 의견과 제안을 환영합니다. 다음 사이트에 여러분의 의견을 제출하여 주십시오.

<http://www.sun.com/hwdocs/feedback>

아래와 같이 설명서의 제목과 부품 번호를 함께 적어 보내주시기 바랍니다.

Netra CT 900 서버 개요, 부품 번호 820-0558-10

Netra CT 900 서버 소개

이 장에서는 Netra CT 900 서버의 기본 하드웨어 구성 요소에 대한 개요를 제공합니다. Netra CT 900 서버는 AdvancedTCA®(ATCA, Advanced Telecom Computing Architecture) 패킷 스위칭 방식, 백플레인 기반의 랙 마운트 가능 서버입니다.

주 - Netra CT 900 서버의 안정성, 가용성, 서비스 제공 능력(RAS) 메트릭은 비공개 계약 하에 Sun 영업 센터를 통해 사용 가능합니다.

Netra CT 900 서버는 다음 사양을 준수합니다.

- PICMG® 3.0 개정판 2.0 AdvancedTCA 사양
- PICMG 3.1 개정판 1.0 AdvancedTCA 사양

Netra CT 900 서버의 하드웨어 구성 요소는 다음 네 부분으로 나눌 수 있습니다.

- 선반 - 2장
- 선반 알람 패널 - 3장
- 선반 관리 카드 - 4장
- 스위치 - 5장

그림 1-1은 전면에서 본 Netra CT 900 서버의 구성 요소를 나타내며 그림 1-2는 후면에서 본 Netra CT 900 서버의 구성 요소를 나타냅니다.

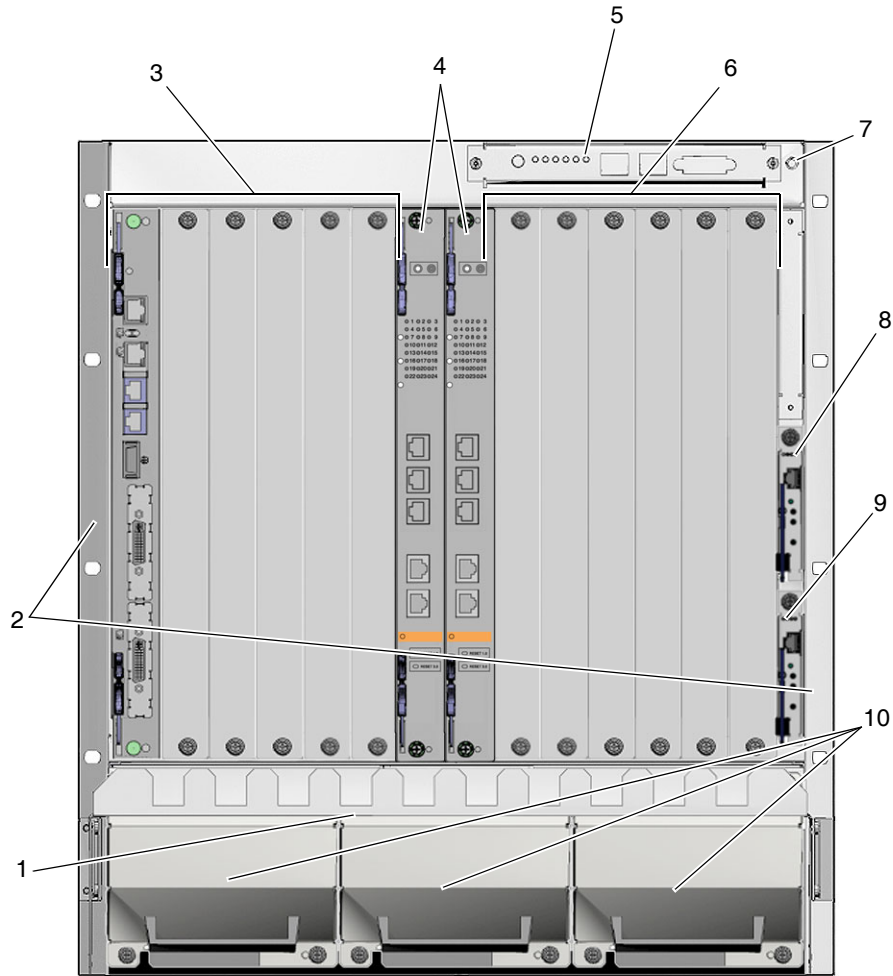


그림 1-1 Netra CT 900 서버 구성 요소(전면 보기)

표 1-1 그림 1-1의 범례

설명선	설명
1	공기 정화기(케이블 관리 브래킷 뒤)
2	랙 마운트 브래킷
3	노드 카드 슬롯(1-6)
4	스위치 슬롯(7 및 8)
5	선반 알람 패널
6	노드 카드 슬롯(9-14)
7	ESD 그라운드 잭
8	기본 선반 관리 카드
9	백업 선반 관리 카드
10	팬 트레이

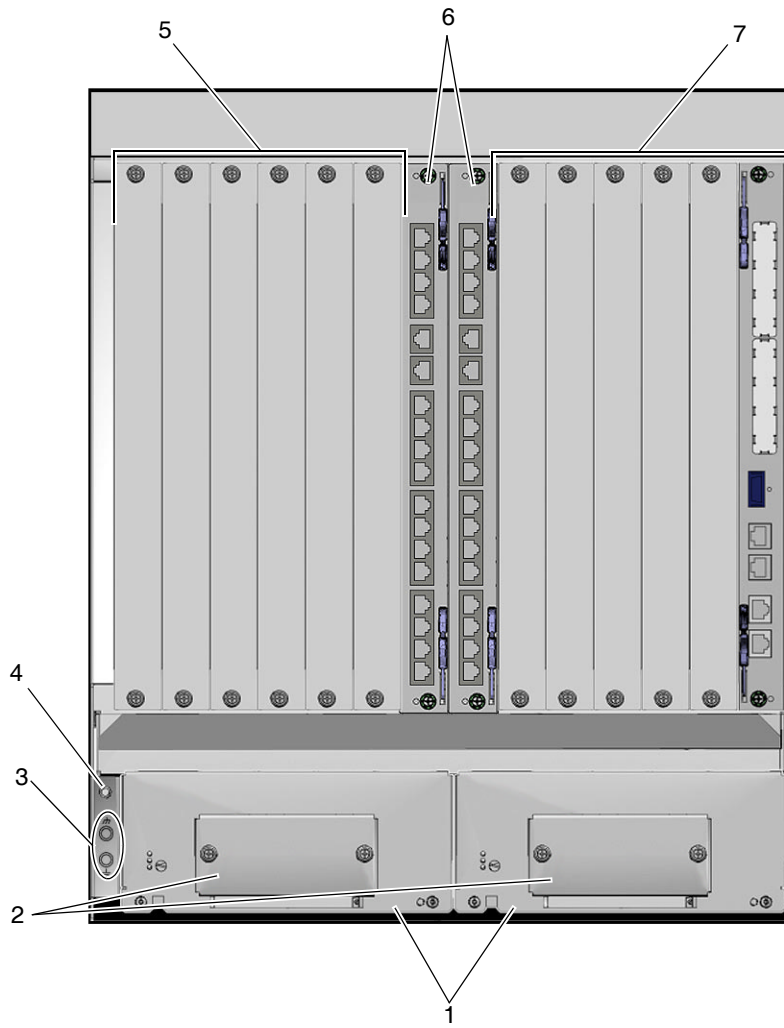


그림 1-2 Netra CT 900 서버 구성 요소(후면 보기)

표 1-2 그림 1-2의 범례

설명선	설명
1	전원 입력 모듈
2	전원 커넥터(덮개 뒤)
3	DC 접지 리그
4	ESD 그라운드 잭
5	노드 후면 전환 카드 슬롯(9-14)
6	스위치 후면 전환 카드 슬롯(7 및 8)
7	노드 후면 전환 카드 슬롯(1-6)

선반 설명

Netra CT 900 서버는 OEM 장비 설계자에게 PCI PICMG(Industrial Computer Manufacturer's Group) 3.0 개정판 2.0 AdvancedTCA Specification에 의하여 구축된 통신회사급의 표준 기반 고가용성 솔루션을 제공합니다. 이 고용량 플랫폼의 특징은 12개의 노드 보드 슬롯과 중복 인프라(스위치, 관리, 전원 및 냉각)가 갖춰져 있어서 통신회사급 통신 및 인터넷 응용 프로그램에 이상적입니다. Netra CT 900 서버는 고가용성 기능을 갖췄을 뿐만 아니라 고도로 모듈화되어 있으며, 확장 가능하고, 실용적입니다.

또한 핫스왑 시스템 구성 요소를 통해 기본적인 중복성이 제공되므로 교체가 간단하고 서비스 시간이 최소화됩니다. 중복 선반 관리 카드를 통해 고객은 원격으로 여러 프로세서 보드를 관리하고 선반 진단을 수행할 수 있어 시스템 안정성이 향상됩니다. 2개의 8U 슬롯이 PICMG 3.0/3.1 스위치용으로 예약되어 있습니다. Netra CT 900 서버는 케이블을 사용하지 않고도 이더넷 신호를 미드플레인 전반에 라우팅하므로 설정, 유지 관리 및 수리 시간이 절약되고 기존 케이블 연결 방식의 열에 관련된 난제를 제거합니다.

이 장은 다음과 같은 항목으로 구성되어 있습니다.

- 2-2페이지의 "선반 기능"
- 2-3페이지의 "선반 물리적 사양"
- 2-4페이지의 "ATCA 미드플레인 기능"
- 2-7페이지의 "냉각 하위 시스템"
- 2-9페이지의 "배전"

2.1 선반 기능

Netra CT 900 서버의 기능은 다음과 같습니다.

- PICMG 3.0 개정판 2.0 준수 선반
- 다음의 모든 조합을 지원하는 12개의 8U 노드 보드 슬롯
 - SPARC® 기술에 기반한 최대 12개의 노드 보드
 - 최대 12개의 x64 기반 노드 보드
 - 최대 12개의 ATCA PICMG 3.0 개정판 2.0 준수 노드 보드
- 2개의 8U 스위치 슬롯
- 2개의 핫스왑 가능 선반 관리 카드
- 효율적인 전면-후면 냉각 및 아래-위 냉각
 - 각 노드 보드 및 스위치 슬롯¹ 당 최대 200W의 전원과 냉각
 - 각 후면 전환 카드당 최대 15W 전원 및 냉각
- 3개의 냉각용 핫스왑 가능 팬 트레이
- 2개의 핫스왑 가능, 중복 -48VDC 전원 입력 모듈(PEM)
- 심각한 전원 장애로부터 격리시키는 4중 전원 도메인 미드플레인
- 10/100/1000BASE-T 기본 패브릭
- 1000BASE BX 확장 패브릭, 이중 별형 토폴로지
- ETSI 음향 제한 충족
- NEBS GR-63 음향 요구 사항에 맞게 구성 가능

1. Netra CT 900 서버는 200W가 넘는 추가적인 전원과 냉각 용량을 갖추고 있습니다. 하지만 200W 제한을 초과하면 서버의 성능, 안정성 및 규정 준수에 영향을 줄 수 있습니다.

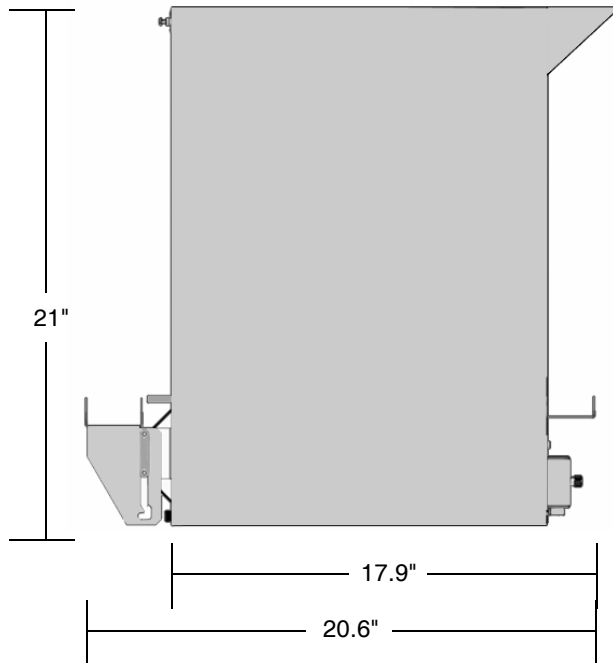
2.2 선반 물리적 사양

표 2-1 및 그림 2-1은 Netra CT 900 서버의 물리적 사양입니다.

표 2-1 물리적 사양, Netra CT 900 서버 선반

	영국식	미터법
너비(랙 마운팅 브래킷 포함)	19인치	482.6mm
깊이(전면 및 후면 케이블 관리 브래킷 포함)	20.6인치	524.04mm
깊이(전면 및 후면 케이블 관리 브래킷 제외)	17.9인치	455mm
높이	21인치	532.6mm
무게(포장재 포함)	110.2파운드	50kg

측면 보기



후면 보기

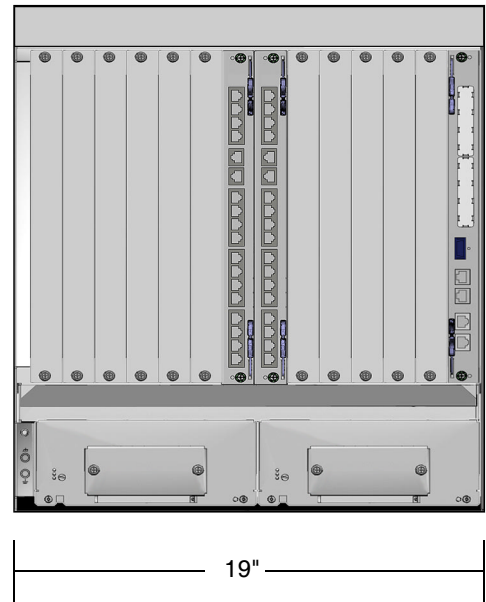


그림 2-1 물리적 사양, Netra CT 900 서버

2.3 ATCA 미드플레인 기능

PICMG 3.0 개정판 2.0 사양은 ATCA 시스템 아키텍처를 정의합니다. Netra CT 900 서버는 모든 이더넷 신호를 미드플레인 전반에 전송합니다. 시스템 트래픽을 공유 버스 아키텍처에서 오류 포용 스위치 미드플레인으로 이동하여 ATCA의 안정성과 핫스왑 기능을 유지하면서 전체적인 시스템 처리량을 대폭 향상시킬 수 있습니다.

Netra CT 900 서버에는 2개의 전용 선반 관리 카드 슬롯, 1개의 선반 알람 패널(SAP) 슬롯, 3개의 팬 트레이 슬롯 및 2개의 전원 입력 모듈(PEM) 슬롯을 갖춘 14 슬롯 ATCA 집적 미드플레인이 통합되어 있습니다.

또한 Netra CT 900 서버에는 이중 중복 스위치와 12개의 노드 보드가 포함되어 있습니다. 다음은 스위치 및 노드 보드의 정의입니다.

- 스위치는 패킷 스위칭 선반의 각 노드 보드에 연결됩니다. 이러한 방식으로 모든 노드 보드가 다른 모든 노드 보드와 통신할 수 있으므로 스위칭 패브릭이 형성됩니다. 스위치가 Netra CT 900 서버에서 서로 연결됩니다. 스위치는 스위치 슬롯에서만 사용할 수 있습니다.
- 노드 보드는 Netra CT 900 서버의 스위치에 연결됩니다. 각 노드 보드는 두 스위치 모두에 연결되므로 예비 패브릭이 제공됩니다. 노드 보드는 노드 슬롯에서만 사용할 수 있습니다.

2.3.1 물리 대 논리 슬롯 매핑

물리적 슬롯은 왼쪽부터 오른쪽으로 순차적으로 번호가 지정되어 있습니다. 논리적 슬롯은 1부터 14까지 번호가 지정되어 있습니다. 물리 대 논리 슬롯 매핑에 대해서는 표 2-2를 참조하십시오.

표 2-2 완전 메시 및 이중 별형 센터 14 슬롯 ATCA 미드플레인 업데이트 채널

	노드 슬롯						스위치 슬롯		노드 슬롯					
	1	2	3	4	5	6	7	8	9	10	11	12	13	14
물리적 슬롯	1	2	3	4	5	6	7	8	9	10	11	12	13	14
논리적 슬롯	13	11	9	7	5	3	1	2	4	6	8	10	12	14
HW 주소(16진수)	4D	4B	49	47	45	43	41	42	44	46	48	4A	4C	4E
IPMB 주소(16진수)	9A	96	92	8E	8A	86	82	84	88	8C	90	94	98	9C
업데이트 채널	O-----O	O-----O	O-----O	O-----O	O-----O	O-----O	O-----O	O-----O	O-----O	O-----O	O-----O	O-----O	O-----O	O-----O

2.3.2 기본 인터페이스

논리적 슬롯 1 및 2(물리적 슬롯 7 및 8)는 이중 별형 기본 인터페이스용 스위치 슬롯입니다. 논리적 슬롯 1과 2의 기본 인터페이스 채널 1은 미드플레인에서 두 선반 관리 카드 슬롯 모두에 상호 연결됩니다.

2.3.3 패브릭 인터페이스

미드플레인의 패브릭 인터페이스는 이중 별형으로 연결되어 있으며 채널 당 4개의 포트를 지원합니다.

2.3.4 동기화 클럭

동기화 클럭은 14개의 모든 ATCA 슬롯 간에 버스되며 양쪽 끝에서 종료됩니다.

2.3.5 업데이트 채널 인터페이스

업데이트 채널은 인접 미드플레인 슬롯 간에 연결됩니다(표 2-2 참조). 물리적 슬롯 7 및 8(논리적 슬롯 1 및 2)에 설치된 스위치는 해당 업데이트 채널과 상호 연결되며, 이를 통해 스위치 간에 데이터를 전달하거나 정보를 라우팅할 수 있습니다. 다른 슬롯에 대한 업데이트 채널 라우팅은 단일 슬롯 ATCA 보드 간의 연결을 지원하도록 구성됩니다.

2.3.6 IPMB 인터페이스

IPMB(Intelligent Platform Management Bus) 인터페이스는 방사상 구성에서 ATCA 슬롯으로 라우팅됩니다. IPMB는 중복 연결됩니다. 모든 ATCA 보드는 IPMB-A 및 IPMB-B 인터페이스에 연결되며 모두 미드플레인의 두 전용 선반 관리 카드 슬롯으로 라우팅됩니다.

2.3.7 전용 선반 관리 카드 슬롯

물리적 슬롯 14의 오른쪽에 있는 2개의 슬롯은 두 개의 선반 관리 카드를 사용하도록 설계되었습니다. 전용 선반 관리 카드 슬롯은 두 IPMB 버스, 스위치 슬롯의 기본 패브릭의 기본 인터페이스 채널 1, 그리고 미드플레인의 팬 트레이 커넥터로 연결됩니다. 또한 전용 선반 관리 카드 슬롯에는 선반 관리 카드를 중복 구성에서 실행할 수 있게 해주는 상호 연결된 신호도 있습니다. 선반 관리 카드는 선반 알람 패널에도 연결되어 선반 수준 직렬 I/O, Telco 알람 및 Telco 릴레이 출력을 제공합니다. 또한 전원 입력 모듈에도 연결되어 전원 입력 모듈을 모니터링하고 핫스왑합니다. 선반 관리 카드에 대한 자세한 내용은 4장을 참조하십시오.

2.3.8 선반 FRU EEPROM

미드프레인에는 전용 선반 관리 카드가 선반 FRU 데이터를 저장하는 데 사용하는 2개의 24LC256 EEPROM이 통합되어 있습니다. 두 EEPROM 모두 I²C 주소 0xa4에 있지만 서로 다른 상호 통합된 회로(I²C) 버스에 있습니다. 선반 관리 카드 모두의 I²C 버스 채널 1은 미드프레인의 EEPROM1(DM1)에 연결되며, I²C 버스 채널 2는 미드프레인의 EEPROM2(DM2)에 연결됩니다. 활성 선반 관리 카드만 미드프레인의 EEPROM에 액세스할 수 있습니다.

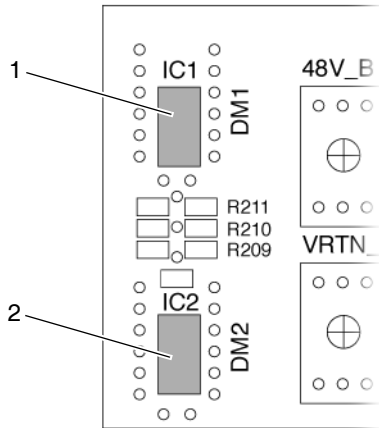


그림 2-2 미드프레인에서의 EEPROM 위치(후면 보기)

표 2-3 그림 2-2의 범례

설명선	설명
1	EEPROM1
2	EEPROM2

2.4 냉각 하위 시스템

Netra CT 900 서버에는 3개의 전면 플러그 가능 팬 트레이가 포함되어 있습니다. 각 팬 트레이에는 전면 보드와 선반의 후면 전환 카드 부분 냉각을 위한 2개의 방사형 팬이 포함되어 있습니다. 공기는 미드플레인의 흐름을 따라 통과하여 후면 전환 카드 부분을 냉각합니다.

팬 속도는 팬 트레이에서 선반 관리 카드에 전송되는 회전 속도계 신호에 의해 모니터링됩니다. 선반 관리 카드는 PWM 신호로 팬 속도를 규제합니다.

2.4.1 이동식 팬 트레이

선반 전면에 3개의 모듈식 팬 트레이가 있습니다. 각 팬 트레이의 전면에 있는 디스플레이 모듈에서는 파란색 핫스왑 LED, 빨간색 알람 LED 및 녹색 팬 트레이 정상 LED와 핫스왑 누름 버튼을 제공합니다. [그림 2-3](#)은 팬 트레이에 있는 이러한 LED의 위치를 나타냅니다.

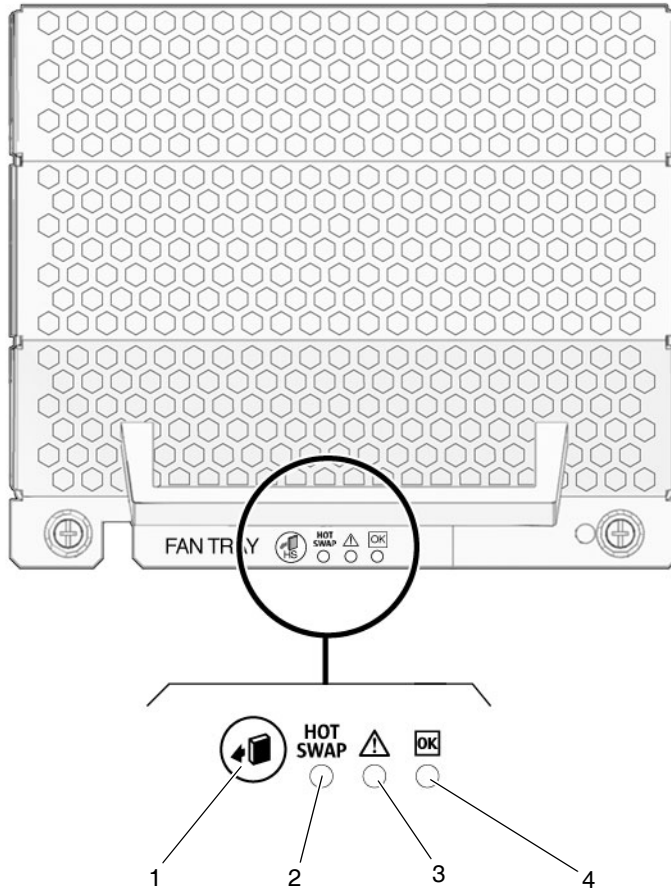


그림 2-3 팬 트레이 LED

표 2-4 그림 2-3의 범례

설명선	설명
1	핫스왑 누름 버튼
2	핫스왑 LED
3	알람 LED
4	팬 트레이 정상 LED

2.4.2 팬 트레이 온도 센서

팬 트레이의 온도 센서(LM75)는 선반의 흡입 온도를 측정합니다. 온도 센서는 마스터 전용 I²C 버스의 채널 3에 연결됩니다.

2.4.3 팬 트레이 제어 보드 SEEPROM

팬 트레이 제어 보드의 SEEPROM(Microchip 24LC256)에는 FRU 데이터가 저장되며 마스터 전용 I²C 버스의 채널 3에 연결됩니다.

2.5 배전

선반 후면에는 2개의 핫플러그 가능 중복 전원 입력 모듈(PEM)이 있습니다(그림 2-4).

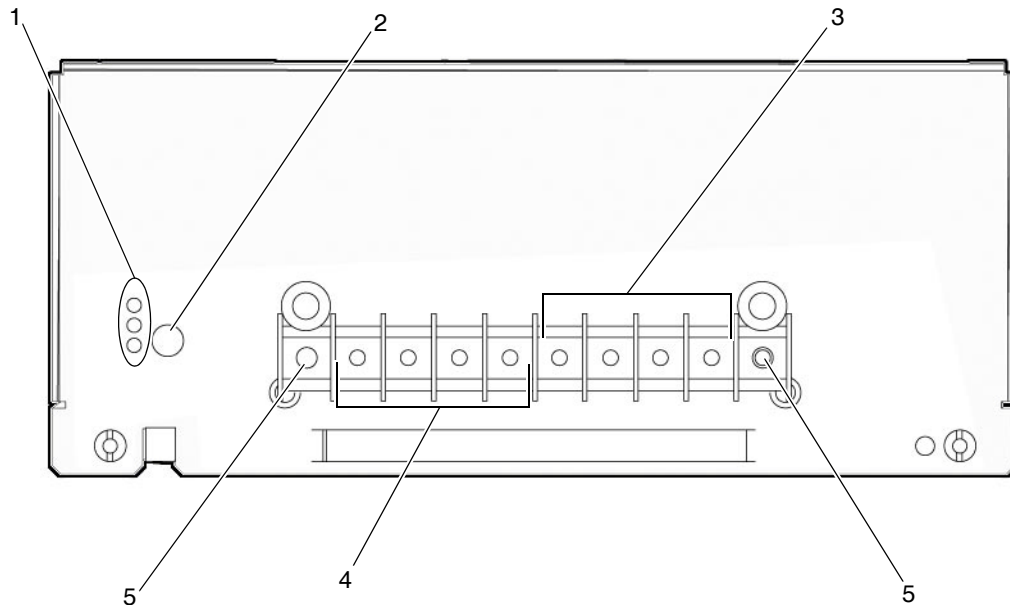


그림 2-4 전원 입력 모듈 터미널 포스트

표 2-5 그림 2-4의 범례

설명선	설명
1	LED
2	핫스왑 버튼
3	RTN 전원 터미널
4	-48V 전원 터미널
5	전기 연결에 사용되지 않음

각 전원 입력 모듈은 4개의 30A 전원 공급용 전원 터미널을 제공합니다. -48V 및 VRTN에서 각 전원 공급별로 2개의 30A 퓨즈가 있습니다. 전원 필터링은 전원 입력 모듈 후면 패널의 필터된 전원 터미널로 구성되며, 각 전원 입력에는 별도의 라인 필터가 제공됩니다. 미드플레인에는 4개의 전원 세그먼트로 나뉩니다. 이 토폴로지는 퓨즈당 최대 전류를 30A 미만으로 유지하는 데 사용됩니다.



주의 - 선반의 전원 입력 회로에 퓨즈가 있기는 하지만, 전원 연결선은 30A 차단기를 통해 랙 수준에서 보호되어야 합니다.

선반의 입력 전압 범위는 -37VDC부터 -72VDC까지입니다. 선반은 200W를 14개의 ATCA 보드 모두에 분배할 수 있습니다(각 선반 관리 카드에 30W, 각 팬 트레이에 75W).

전원 입력 모듈로 접지되는 선반 관리 카드의 신호는 선반에 전원 입력 모듈이 있음을 나타냅니다. 선반 그라운드에 연결된 선반 후면에 스태드가 제공됩니다.

4개의 각 중복 전원 공급 장치는 미드플레인의 서로 다른 부분으로 전원을 공급합니다. [그림 2-5](#)는 Netra CT 900 서버 내에서 전원이 분배되는 방식을 나타냅니다.

주 - Netra CT 900 서버의 모든 주요 구성 요소에 전원을 공급하기 위해 두 개의 전원 입력 모듈 중 적어도 하나에 있는 전원 공급 장치 4개 모두에 전원을 연결해야 합니다. 적어도 하나의 전원 입력 모듈에 있는 전원 공급 장치 4개 모두에 전원을 연결하지 않으면 특정 구성 요소에 전원이 공급되지 않습니다. 전원 중복성을 위해서는 두 전원 입력 모듈에 대한 4개의 전원 공급 장치 모두에 전원을 연결해야 하며, 각 전원 입력 모듈에 대한 전원 공급원이 서로 달라야 합니다.

주 - 필요한 최소 입력 전압과 노드 카드의 설계에 따라 각 전면 노드 카드에 200W 이상, 그리고 각 후면 전환 카드에 15W 이상의 전원 및 냉각을 제공할 수 있습니다.

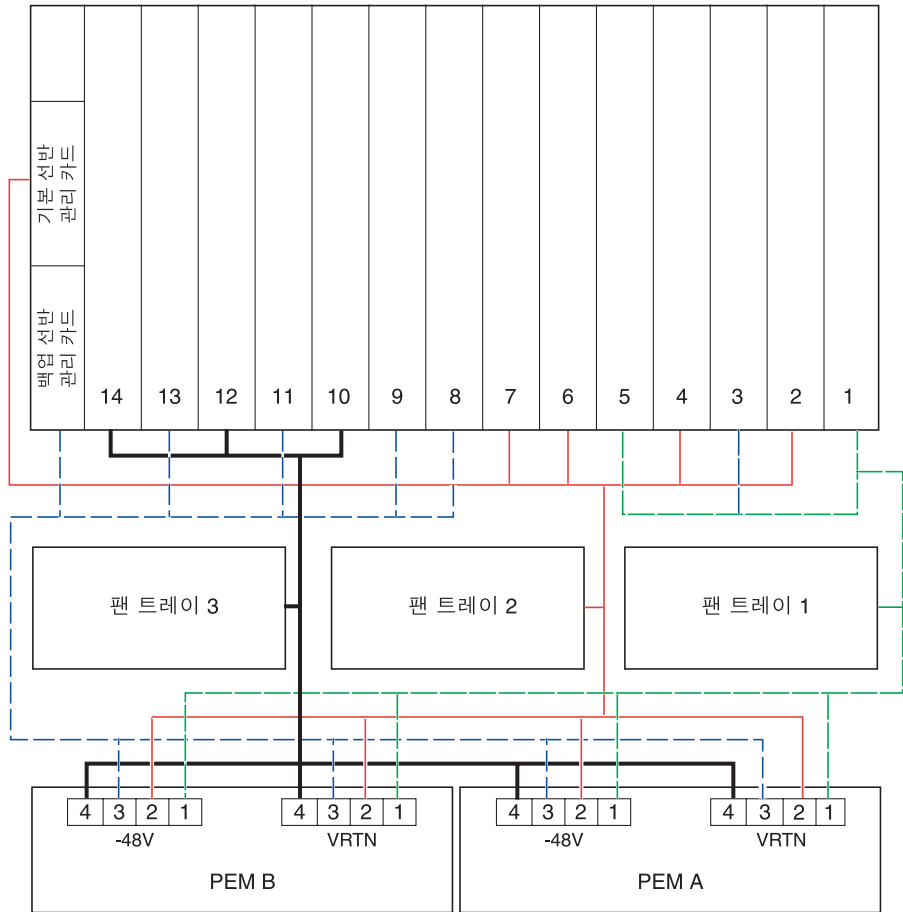


그림 2-5 Netra CT 900 서버의 배전(후면 보기)

2.5.1 퓨즈 보호

각 전원 공급 장치의 4개 공급부는 -48V 경로에서 30A 퓨즈, VRTN 경로에서 30A 퓨즈로 보호됩니다. 퓨즈는 각 전원 입력 모듈 내부에 있으며 전원 입력 모듈을 선반에서 제거한 후 교체할 수 있습니다.

그림 2-6에서는 전원 입력 모듈에서의 퓨즈 위치를 나타냅니다.

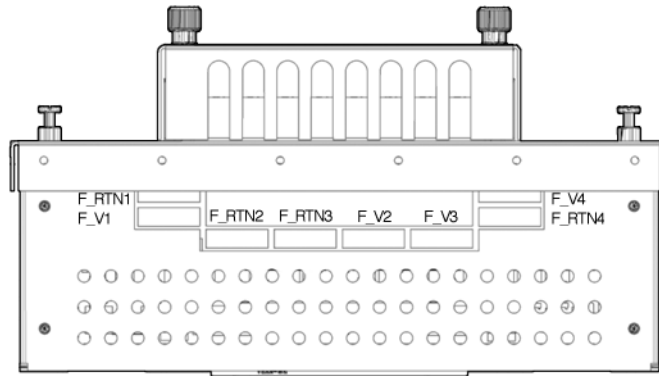


그림 2-6 전원 입력 모듈의 퓨즈

선반 알람 패널 설명

선반 알람 패널(SAP)은 선반에서 슬롯 9 ~ 14 위 선반 상단 오른쪽에 장착되는 이동식 모듈입니다. 선반 관리 카드의 직렬 콘솔 인터페이스, Telco 알람 커넥터, Telco 알람 LED, 사용자 정의 가능 LED 및 Alarm Silence 누름 버튼에 대한 커넥터를 제공합니다.

선반 알람 패널의 I²C 버스 장치는 두 선반 관리 카드 모두의 마스터 전용 I²C 버스에 연결됩니다. 활성 선반 관리 카드만 선반 알람 패널에 액세스할 수 있습니다.

[그림 3-1](#)은 선반 관리 카드와 선반 알람 패널 간의 연결을 나타내며, [그림 3-2](#)는 선반 알람 패널의 블록 다이어그램을 나타냅니다.

이 장은 다음과 같은 항목으로 구성되어 있습니다.

- 3-4페이지의 "선반 알람 패널 구성 요소"
- 3-6페이지의 "선반 알람 패널 SEEPROM"
- 3-6페이지의 "선반 알람 패널 온도 센서"

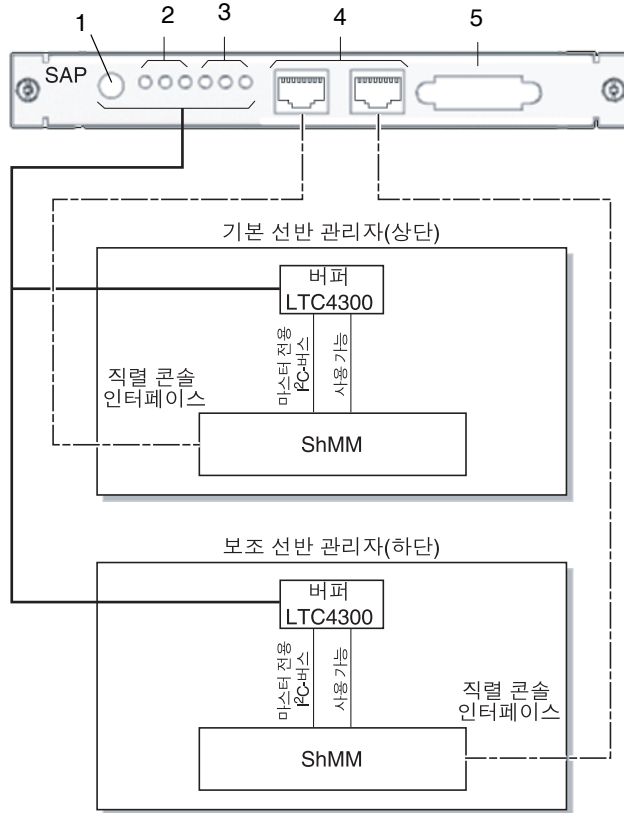


그림 3-1 선반 관리 카드와 선반 알람 패널 간의 연결

표 3-1 그림 3-1의 범례

설명선	설명
1	Alarm Silence 누름 버튼
2	Telco 알람 LED
3	사용자 LED
4	직렬 콘솔 커넥터
5	Telco 알람 커넥터

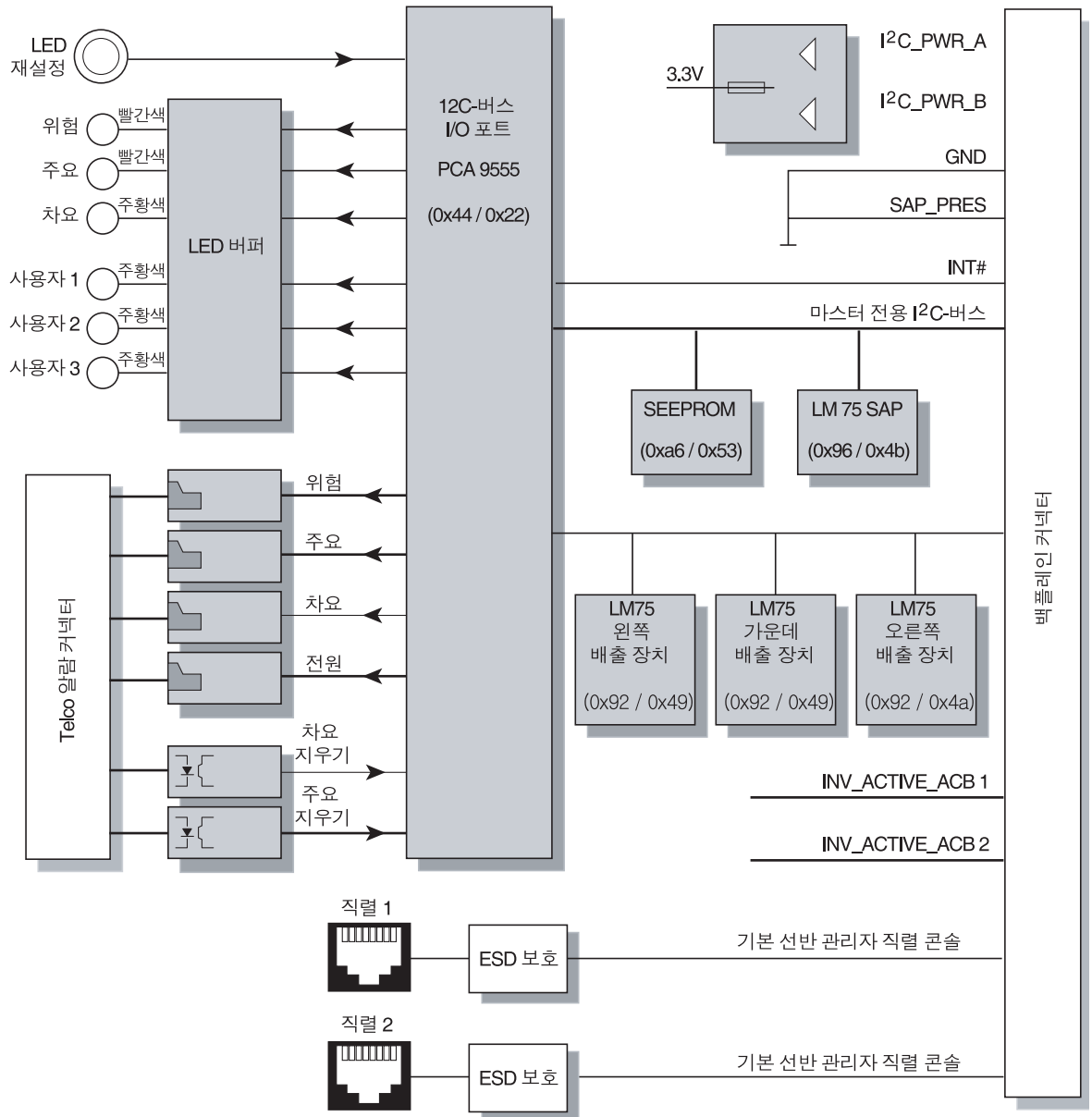


그림 3-2 선반 알람 패널 블록 다이어그램

3.1 선반 알람 패널 구성 요소

그림 3-3은 선반 알람 패널의 전면 패널에 있는 구성 요소를 나타냅니다.

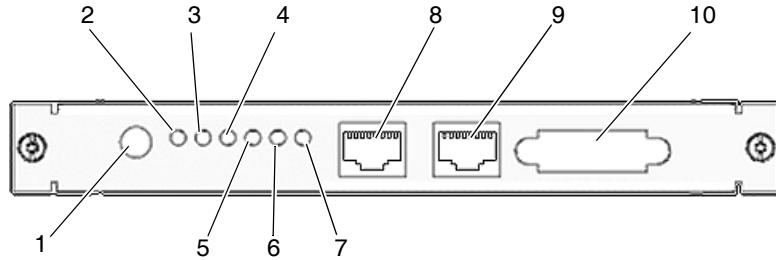


그림 3-3 선반 알람 패널 전면 패널 구성 요소

표 3-2 그림 3-3의 범례

설명선	설명
1	Alarm Silence 누름 버튼
2	위험 Telco 알람 LED
3	주요 Telco 알람 LED
4	차요 Telco 알람 LED
5	사용자 LED 1
6	사용자 LED 2
7	사용자 LED 3
8	기본(위쪽) 선반 관리 카드용 직렬 콘솔 커넥터
9	백업(아래쪽) 선반 관리 카드용 직렬 콘솔 커넥터
10	Telco 알람 커넥터

다음 절에서는 선반 알람 패널의 각 구성 요소에 대해 자세히 설명합니다.

- 3-5페이지의 "Alarm Silence 누름 버튼"
- 3-5페이지의 "Telco 알람 LED"
- 3-5페이지의 "사용자 LED"
- 3-5페이지의 "직렬 콘솔 커넥터"
- 3-6페이지의 "Telco 알람 커넥터"

3.1.1 Alarm Silence 누름 버튼

선반 알람 패널에 있는 Alarm Silence 누름 버튼은 알람 차단(ACO) 상태를 활성화합니다. 알람 차단이 활성화되면 활성 알람 LED가 깜박이고 모든 알람 릴레이가 비활성화됩니다.

주 - 이 버튼은 알람 차단 상태만 활성화하며, 알람을 완전히 해제하는 것은 아닙니다.

3.1.2 Telco 알람 LED

선반 알람 패널에는 위험 알람, 주요 알람 및 차요 알람이 있음을 나타내는 3개의 Telco 알람 LED가 있습니다. 표 3-3에서는 Telco 알람 LED의 기능에 대해 설명합니다.

표 3-3 Telco 알람 LED

LED 상태	설명
꺼짐	트리거된 알람 없음
켜짐	알람이 트리거됨
깜박임	알람 차단(ACO)이 활성화됨

3.1.3 사용자 LED

사용자 LED는 사용자 정의 가능합니다. 이 LED는 선반 알람 패널에 있는 PCA 9555의 I²C 버스 I/O 포트에 연결됩니다.

3.1.4 직렬 콘솔 커넥터

선반 알람 패널은 다음 RS-232 직렬 콘솔 인터페이스 커넥터를 제공합니다.

- SERIAL 1 - 기본(위쪽) 선반 관리 카드용 직렬 콘솔 커넥터
- SERIAL 2 - 백업(아래쪽) 선반 관리 카드용 직렬 콘솔 커넥터

모뎀 제어를 포함한 전체 RS-232 신호 집합이 제공됩니다. 직렬 인터페이스는 선반 관리 카드에 구현됩니다.

직렬 콘솔의 기본 구성은 다음과 같습니다.

- 115200보드
- 패리티 없음
- 8개의 데이터 비트
- 1개의 정지 비트

직렬 콘솔 커넥터는 RJ-45 DTE 직렬 포트입니다. 이들 포트의 핀 배치에 대해서는 Netra CT 900 Server Service Manual을 참조하십시오.

주 - 선반 알람 패널의 직렬 포트 중 하나에 연결할 때는 차폐 케이블을 사용해야 합니다.

3.1.5 Telco 알람 커넥터

선반 알람 패널은 전면 패널에서 Telco 알람 커넥터를 제공합니다. Telco 알람 연결 릴레이 회로는 1A에서 60VDC 또는 30VAC를 전송할 수 있습니다. 선반 알람 패널은 차오 및 주요 알람 상태를 해결하기 위한 시간 펄스 입력을 허용합니다(위험 상태에 대한 재설정은 없음). 재설정은 200밀리초에서 300밀리초 간에 3.3V에서 48V까지의 전압 차동을 설정하여 수행됩니다. 허용 전압 범위는 0에서 48VDC까지입니다(50퍼센트 업무 주기에서 최대 60VDC 처리). 재설정 입력에 의해 소비되는 전류는 12mA를 초과하지 않습니다.

Telco 알람 커넥터는 표준 DB-15 커넥터입니다. 이 포트의 핀 배치에 대해서는 Netra CT 900 Server Service Manual을 참조하십시오.

3.2 선반 알람 패널 SEEPROM

SEEPROM은 마스터 전용 I²C 버스로 연결되고 I²C 주소 0xa6/0x53에 있으며, 마이크로칩 24LC256 장치입니다.

3.3 선반 알람 패널 온도 센서

배출 온도 측정을 위한 3개의 LM75 온도 센서와 보드 온도 측정을 위한 하나의 센서가 선반 알람 패널 PCB에 장착되어 있습니다. 온도 센서는 마스터 전용 I²C 버스에 연결됩니다.

선반 관리 카드 설명

Netra CT 900 서버에는 선반 관리 카드용 전용 슬롯 2개가 있습니다. 각 선반 관리 카드는 ShMM(shelf management mezzanine) 장치용 SODIMM 소켓이 있는 78mm X 280mm 크기의 폼 팩터 보드입니다. Netra CT 900 서버에는 버스 IPMB가 있으며 2개의 중복 선반 관리 카드와 함께 작동하도록 설계되어 있습니다. 또한 선반 관리 카드에는 3개의 핫스왑 가능 팬 트레이용 팬 제어가 포함되어 있으며 두 스위치 모두에 개별 이더넷 연결을 제공합니다.

ShMM의 이중 IPMB 인터페이스는 Netra CT 900 서버 미드프레인에서 방사형 연결을 통해 ATCA 노드 보드의 이중 IPMB로 연결됩니다. 각 선반 관리 카드에는 이더넷 포트가 있으며 이 이더넷 포트는 사용자가 사용할 수 없습니다. 대신, 선반 관리 카드로부터의 이더넷 트래픽은 스위치의 이더넷 포트에 라우팅됩니다. 선반 관리 카드로부터의 직렬 및 Telco 알람 트래픽은 선반 알람 패널의 포트 및 LED로 라우팅됩니다.

선반 관리 카드에는 ShMM에 기반한 다양한 선반 관리를 가능하게 해주는 몇 가지 내장 장치가 포함되어 있습니다. 이러한 기능에는 I²C 기반 하드웨어 모니터링 및 제어와 GPIO(General Purpose Input/Output) 확장 장치가 포함됩니다.

그림 4-1에서 선반 관리 카드를 볼 수 있습니다.

이 장은 다음 내용으로 구성되어 있습니다.

- 4-3페이지의 "이더넷 채널"
- 4-4페이지의 "마스터 전용 I2C 버스"
- 4-6페이지의 "포트 및 LED"
- 4-10페이지의 "하드웨어 주소"
- 4-10페이지의 "중복성 제어"

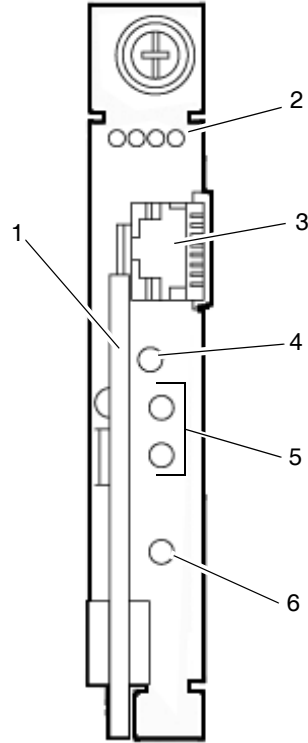


그림 4-1 선반 관리 카드

표 4-1 그림 4-1의 범례

설명선	설명
1	배출기 레버
2	이더넷 LED
3	이더넷 포트(사용되지 않음)
4	재설정 버튼
5	상태 LED
6	핫스왑 LED

4.1 이더넷 채널

각 선반 관리 카드는 2개의 10/100 이더넷 인터페이스를 제공합니다. 첫 번째 이더넷 채널(ETH0)은 Netra CT 900 서버 미드프레인의 J2 커넥터로 라우팅됩니다. Netra CT 900 서버 미드프레인은 J2 커넥터의 ETH0을 해당 스위치의 선반 관리 카드 포트에 라우팅합니다. 두 번째 이더넷 채널(ETH1)은 다른 스위치로 라우팅됩니다.

두 이더넷 채널 모두 10Mb(10BASE-T) 및 100Mb(100BASE-TX) 연결을 지원합니다. 또한 선반 관리 카드는 두 이더넷 채널에 대한 상태 LED도 제공합니다. 스위치에 대한 자세한 내용은 [5장](#)을, 이더넷 LED에 대한 자세한 내용은 [4-6페이지의 "포트 및 LED"](#)를 참조하십시오.

[그림 4-2](#)에서는 Netra CT 900 서버의 이더넷 채널 연결을 나타냅니다.

주 - 선반 관리 카드의 전면에 있는 이더넷 포트는 사용하지 마십시오.

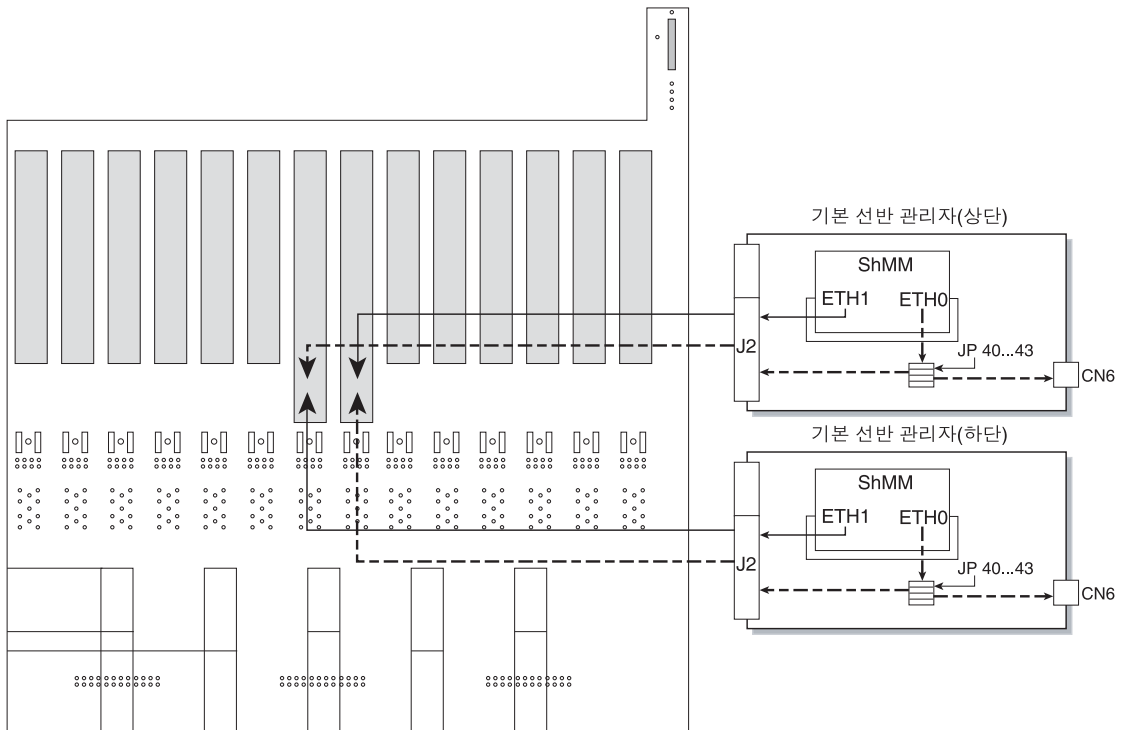


그림 4-2 Netra CT 900 서버의 이더넷 연결

4.2 마스터 전용 I²C 버스

마스터 전용 I²C 버스는 후면 전환 카드 및 SEEPROM 장치용으로 선반 관리 카드에서 내부적으로 사용됩니다. 선반 관리 카드에는 마스터 전용 I²C 버스에 연결되는 여러 개의 내장 I²C 버스도 있습니다. 이러한 장치는 슬롯 하드웨어 주소를 읽고, 하드웨어 상태를 선반 관리 카드와 스위칭하며, 시스템 관리 제어기 ADM1026과 통신합니다.

마스터 전용 I²C 버스는 4채널 스위치(PCA9545)로 공급된 다음 J2 미드플레인 커넥터를 통해 다음으로 라우팅됩니다.

- 미드플레인의 선반 FRU SEEPROM(채널 1 및 2)
- 팬 트레이의 흡입 온도 센서(채널 3)
- 선반 알람 패널의 배출 온도 센서(채널 3)
- 전원 입력 모듈(채널 4)

마스터 전용 I²C 버스는 LTC4300 장치에 의해 버퍼링된 다음 선반 알람 패널로 라우팅됩니다. 선반 관리 카드의 활성 신호는 활성 선반 관리 카드만 선반 I²C 버스 장치에 액세스할 수 있도록 I²C 스위치 및 LTC4300 버퍼를 활성화하는 데 사용됩니다.

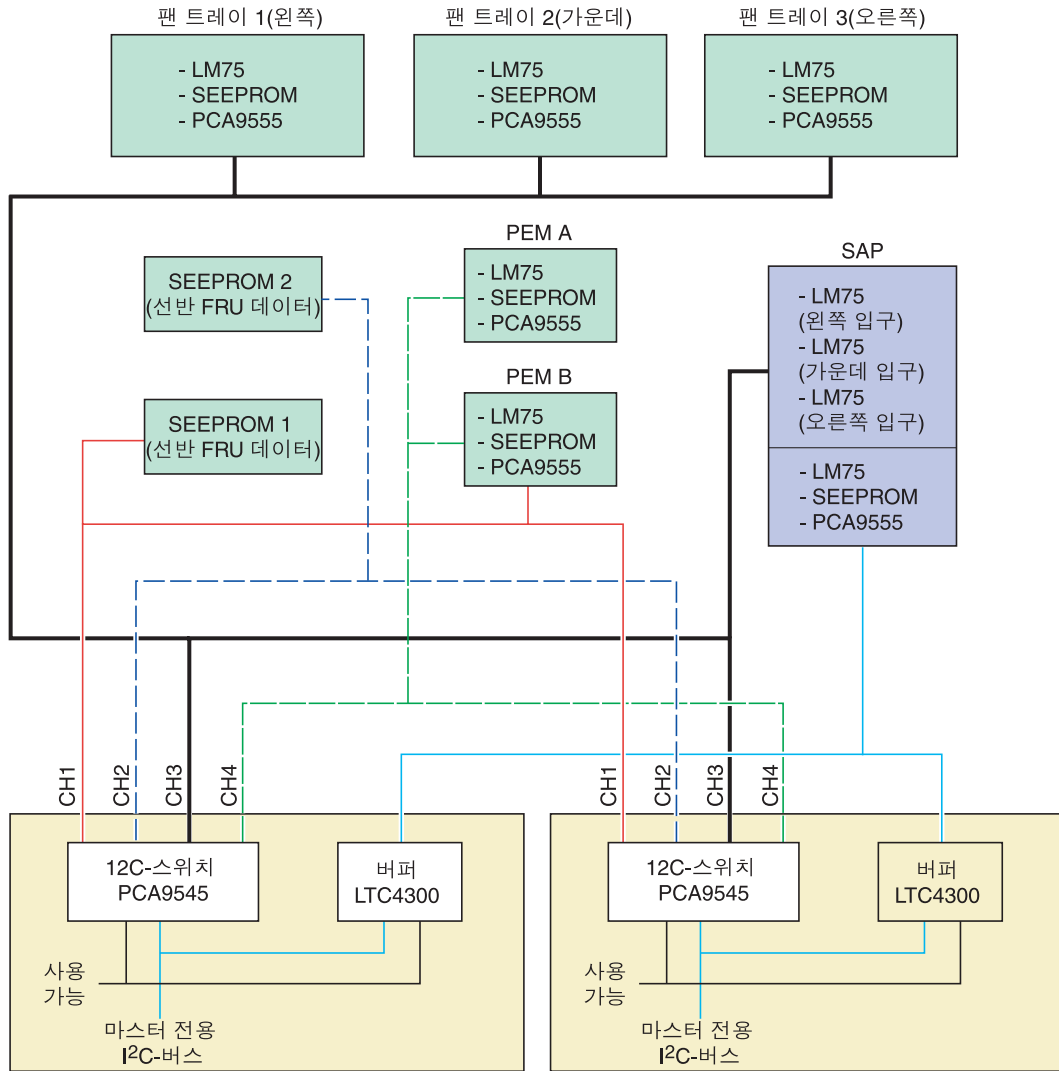


그림 4-3 미드플레인에서의 마스터 전용 I2C 버스의 분배

4.3 포트 및 LED

다음 절에서는 선반 관리 카드의 포트와 LED에 대한 정보를 제공합니다.

4.3.1 직렬 콘솔 인터페이스

선반 관리 카드는 모뎀 제어를 포함한 전체 RS-232 신호 집합을 제공하는 RS-232 콘솔 인터페이스를 제공합니다. 이 신호는 선반 알람 패널의 직렬 포트에 라우팅됩니다. 기본 및 백업 선반 관리 카드의 선반 알람 패널에 있는 직렬 포트에 대한 자세한 내용은 [3장](#)을 참조하십시오.

직렬 콘솔의 기본 구성은 다음과 같습니다.

- 115200보드
- 패리티 없음
- 8개의 데이터 비트
- 1개의 정지 비트

4.3.2 이더넷 LED

선반 관리 카드는 2개의 이더넷 채널(ETH0 및 ETH1)에 대한 2개의 상태 LED를 제공합니다. [그림 4-4](#)는 두 이더넷 채널 모두에 대한 선반 관리 카드에서의 이더넷 LED 위치를 나타냅니다.

두 이더넷 채널에 대한 LED는 다음과 같습니다.

- 노란색 10/100 LED - 켜진 경우 100Mb 속도를 나타냄
- 녹색 li/act LED - 깜박일 경우 링크 및 활동을 나타냄

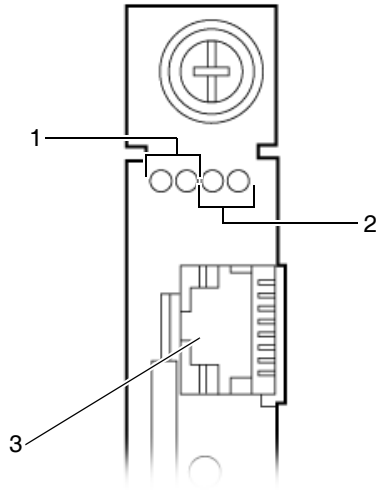


그림 4-4 선반 관리 카드의 이더넷 LED

표 4-2 그림 4-4의 범례

설명선	설명
1	이더넷 0 LED
2	이더넷 1 LED
3	이더넷 포트(사용되지 않음)

4.3.3 전면 패널 재설정 누름 버튼

선반 관리 카드는 전면 패널 재설정 누름 버튼을 제공합니다. 하드웨어 또는 소프트웨어 장애가 있으면 백업 선반 관리 카드가 선반 관리 기능을 담당합니다. 실패한 선반 관리 카드를 재설정하려면 전면 패널 재설정 누름 버튼을 사용합니다. 재설정으로 하드웨어 또는 소프트웨어 문제가 해결된 경우, 재설정된 선반 관리 카드가 다시 활성 선반 관리 카드가 되어 다시 한 번 선반 관리 기능을 재개합니다.

그림 4-5는 전면 패널 재설정 누름 버튼의 위치를 나타냅니다.

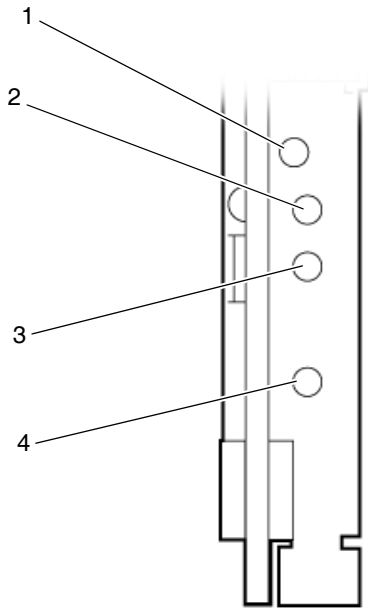


그림 4-5 선반 관리 카드의 상태 및 핫스왑 LED와 재설정 버튼

표 4-3 그림 4-5의 범례

설명선	설명
1	재설정 버튼
2	녹색 상태 LED
3	빨간색 상태 LED
4	핫스왑 LED

4.3.4 상태 LED

선반 관리 카드에는 2개의 상태 LED가 있습니다. 하나는 녹색(위쪽) 상태 LED이고 다른 하나는 빨간색(아래쪽) 상태 LED입니다. 상태 LED는 특정 선반 관리 카드가 활성화 카드인지 백업 카드인지 여부와 카드가 실행 중인지 여부를 알려 줍니다.

- 녹색 상태 LED:
 - 계속 꺼짐 - 이 선반 관리 카드가 활성화 카드임을 나타냅니다.
 - 깜박임 - 이 선반 관리 카드가 백업 카드임을 나타냅니다.
- 빨간색 상태 LED - 이 선반 관리 카드가 실행되고 있지 않음을 나타냅니다.

4.3.5 핫스왑 LED

선반 관리 카드는 파란색 핫스왑 LED를 제공합니다. 이 LED는 전원이 켜진 선반에서 선반 관리 카드를 제거해도 안전할 때를 나타냅니다. [표 4-4](#)에서는 핫스왑 LED의 여러 상태를 설명합니다.

표 4-4 핫스왑 LED 상태

상태	조건
꺼짐	선반 관리 카드를 선반에서 제거하거나 분리할 준비가 되지 않았습니다.
파란색	선반 관리 카드를 선반에서 제거하거나 분리할 준비가 되었습니다.
길게 깜박임	선반 관리 카드가 활성화 상태입니다.
짧게 깜박임	비활성화가 요청되었습니다.

4.4 하드웨어 주소

선반 관리 카드는 전용 선반 관리 카드 슬롯의 미드플레인 커넥터에서 하드웨어 주소와 패리티 비트를 읽습니다.

4.5 중복성 제어

선반 관리 카드는 중복 선반 관리 카드를 사용한 자동 스위치오버를 통한 중복 작업을 지원합니다. 2개의 선반 관리 카드가 있는 구성에서, 위쪽 선반 관리 카드는 활성 선반 관리 카드 역할을 하며 아래쪽 선반 관리 카드는 백업 역할을 합니다. 선반 관리 카드는 서로 모니터링하며 필요한 경우 스위치오버를 트리거할 수 있습니다.

스위치 설명

Netra CT 900 서버용 스위치는 AdvancedTCA 3.0 및 3.1 옵션 1 스위치입니다. 즉, 스위치는 하나의 인쇄 회로 보드(PCB)에 두 개의 개별적인 스위치 네트워크를 구현합니다. 스위치는 기본 네트워크와 패브릭 네트워크를 분리하여 별도의 제어 플레인과 데이터 플레인을 제공합니다. 3.0 기본 패브릭 인터페이스에서 10/100/1000BASE-T 이더넷 전환을 제공하며, 3.1 확장 패브릭 인터페이스에서는 1000BASE-X 이더넷 전환을 제공합니다. 두 네트워크 모두 견고한 FASTPATH 관리 제품군을 통해 완전히 관리 및 작동됩니다. 두 네트워크 모두 계층 3 라우팅과 계층 2 전환을 지원합니다. 또한 스위치는 후면 전환 카드를 지원하므로 많은 업링크 포트를 통해 연결성을 확장할 수 있습니다.

이 장은 다음 항목으로 구성되어 있습니다.

- 5-2페이지의 "스위치 및 후면 전환 카드의 블록 다이어그램"
- 5-5페이지의 "기본 패브릭 스위치 하위 시스템"
- 5-5페이지의 "확장 패브릭 기가비트 이더넷 스위치 하위 시스템"
- 5-5페이지의 "후면 전환 카드"
- 5-6페이지의 "주요 구성 요소"
- 5-7페이지의 "시스템 요구 사항"
- 5-8페이지의 "포트 및 LED"
- 5-18페이지의 "구성"

5.1 스위치 및 후면 전환 카드의 블록 다이어그램

그림 5-1은 스위치의 기능 블록 다이어그램을 나타내며 그림 5-2는 스위치에 대한 후면 전환 카드의 기능 블록 다이어그램을 나타냅니다. 블록 다이어그램에서 여러 색상으로 된 블록의 키는 표 5-1을 참조하십시오.

표 5-1 스위치 블록 다이어그램 키

	색	의미
블록	회색	기본
	녹색	패브릭 기가비트 이더넷
	노란색	항상 필요함
링크	황갈색	직렬 링크
	밝은 파란색	32비트 66MHz PCI
	오렌지색	SGMII
	자주색	10/100BASE-TX
	녹색	10/100/1000BASE-T

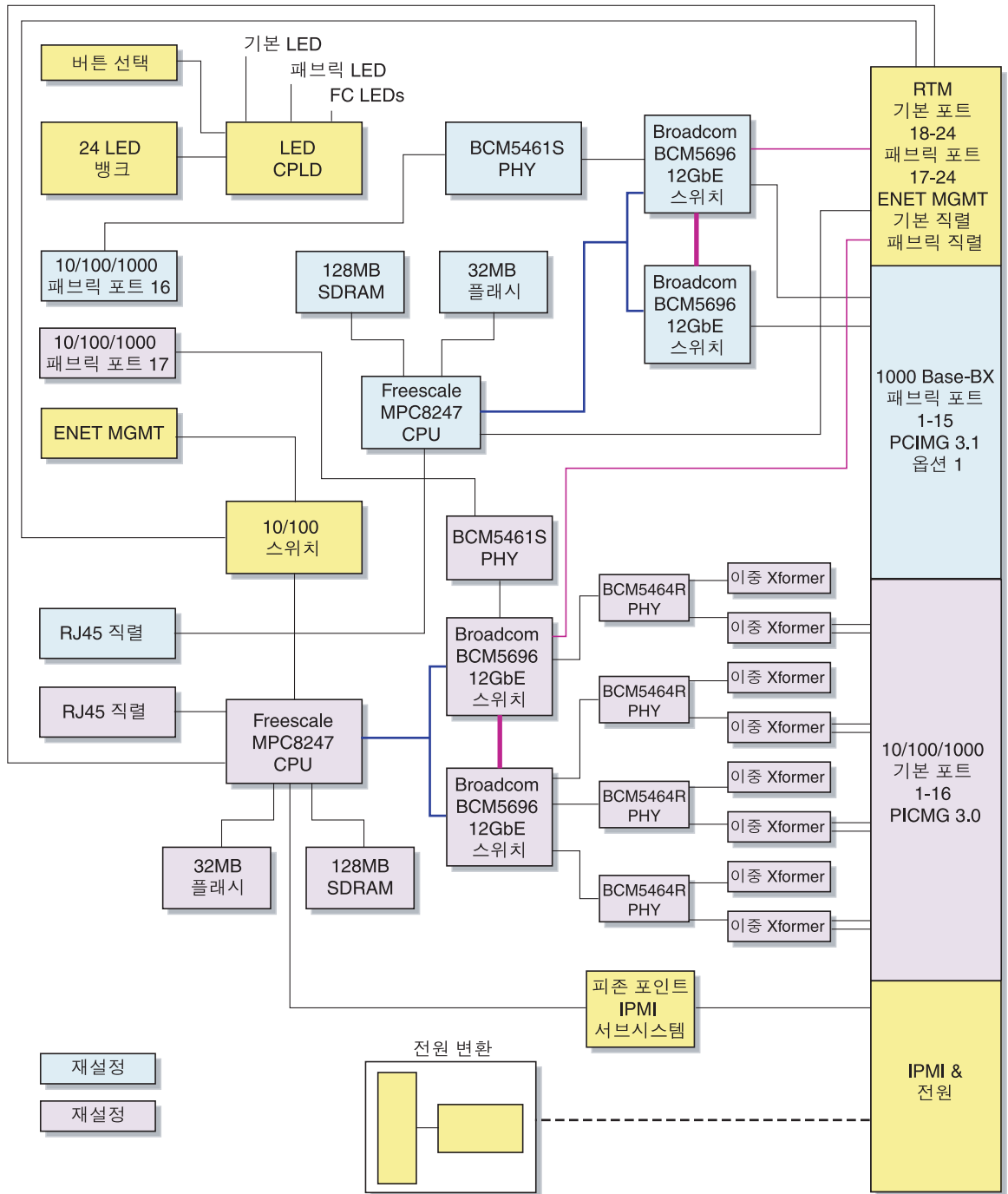


그림 5-1 스위치의 기능 블록 다이어그램

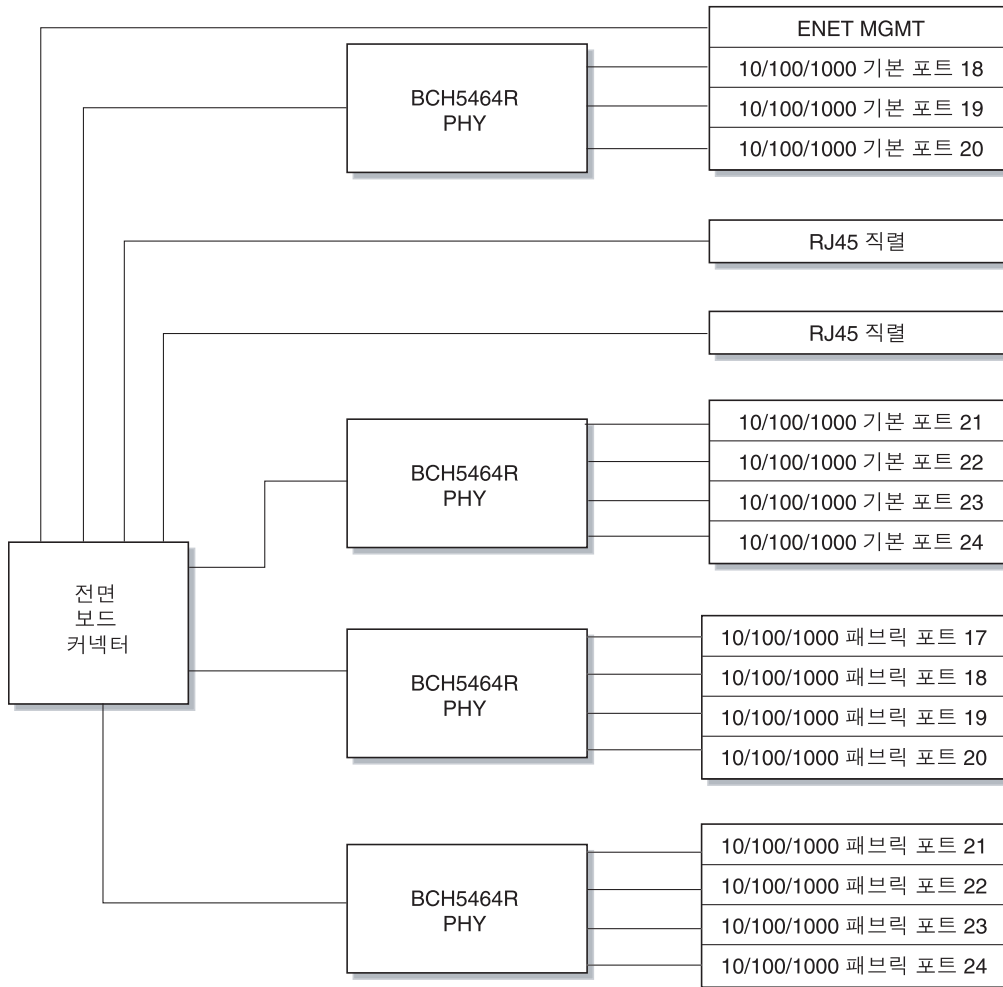


그림 5-2 스위치후면 전환 카드의 기능 블록 다이어그램

스위치는 다음 네 부분으로 나눌 수 있습니다.

- 기본 패브릭 스위치 하위 시스템
- 확장 패브릭 기가비트 이더넷 스위치 하위 시스템
- 후면 전환 카드
- 하위 시스템에서 사용되는 지원 회로

다음 절에서는 스위치의 기본 구성 요소와 하위 시스템에 대해 개괄적으로 설명합니다.

5.2 기본 패브릭 스위치 하위 시스템

PICMG 3.0 AdvancedTCA는 기본 패브릭 인터페이스(이 설명서에서는 "기본"으로 지칭)를 통한 10/100/1000BASE-T 이더넷을 정의합니다. **그림 5-1**에서 회색으로 표시된 기본은 선반의 제어 플레인으로 설계되었습니다. 10Mbps에서 1000Mbps까지 확장 가능한 기본 인터페이스에는 다양한 노드 보드를 사용할 수 있습니다.

5.3 확장 패브릭 기가비트 이더넷 스위치 하위 시스템

PICMG 3.0 AdvancedTCA는 확장 패브릭이라고 하는 백플레인에서 Agnostic 메시지를 제공합니다. 이 패브릭은 AdvancedTCA 하위 사양으로 정의된 여러 기술일 수 있습니다. 스위치는 AdvancedTCA 시스템용 PICMG 3.1 이더넷/광 섬유 채널을 준수하도록 설계되었습니다. 특히 스위치는 노드 보드에 단일 기가비트 이더넷 포트를 제공하는 PICMG 3.1 사양의 옵션 1을 지원합니다. 패브릭 기가비트 이더넷은 **그림 5-1**에서 녹색으로 표시되어 있습니다. 패브릭 인터페이스의 기가비트 이더넷 부분을 이 설명서에서는 "패브릭 GbE"로 지칭합니다.

패브릭 GbE 인터페이스는 1000BASE-BX를 사용하여 백플레인을 통해 보드 간의 연결성을 제공합니다. 이 인터페이스는 선반의 데이터 플레인입니다. 패브릭 GbE 인터페이스는 기본 인터페이스와는 다른 유형의 이더넷 인터페이스입니다. 이 인터페이스는 1000BASE-BX인 반면 기본 인터페이스는 10/100/1000BASE-T입니다. 1000BASE-BX는 디지털이며 10Mbps 또는 100Mbps로 낮아지지 않습니다. 1000Mbps로만 작동합니다. 패브릭 GbE 하위 시스템은 백플레인 포트에 BCM5464x(트랜시버)가 필요하지 않다는 점을 제외하면 기본과 같은 구성 요소를 기반으로 합니다. 패브릭 GbE RJ-45 수신 및 송신 포트는 1000BASE-BX가 아니라 10/100/1000BASE-T입니다.

5.4 후면 전환 카드

스위치는 ATCA 영역 3 커넥터를 통해 후면 전환 카드를 지원합니다. 7개의 기본 포트와 8개의 패브릭 포트가 후면 전환 카드로 연결됩니다. 후면 전환 카드로의 10/100/1000BASE-T를 실행하는 대신 각 포트에 SGMII 신호가 사용됩니다. 즉, 후면 전환 카드는 10/100/1000BASE-T, 1000BASE-CX 또는 1000BASE-LX의 어떤 조합도 지원할 수 있습니다. 업링크 포트 이외에도 10/100 관리 포트와 기본 및 패브릭 인터페이스용 직렬 관리 포트가 후면 전환 카드에 제공됩니다.

5.5 주요 구성 요소

다음 절에서는 스위치의 주요 부분에 대해 간략하게 설명합니다.

5.5.1 Broadcom StrataXGS 2 BCM5695 이더넷 스위치

스위치는 이더넷 전환 및 라우팅에 Broadcom StrataXGS 2 BCM5695를 사용합니다. 이 칩은 12개의 1-GbE 포트와 하나의 HiGig+(12GbE) 포트가 있는 이더넷 스위치입니다. 스위치에는 총 4개의 BCM5695가 있으며, 2개는 기본에 사용되고 2개는 패브릭 GbE 인터페이스에 사용됩니다. 각 하위 시스템의 두 칩은 각각의 HiGig+(12GbE) 포트를 통해서로 연결됩니다. 따라서 이 두 칩은 하나의 24 포트 비블록화, 유선 속도 기가비트 이더넷 스위치 및 라우터 역할을 하도록 설정됩니다. BCM5695에는 회선 속도 전환, 16KB MAC 주소 테이블, IP 멀티캐스트, RSTP(Rapid Spanning Tree Protocol), 점보 프레임 및 QoS(Quality of Service)를 위한 패킷 프로세서 등의 기능이 있습니다.

5.5.2 Broadcom BCM5464R 및 BCM5461S 10/100/1000BASE-T 이더넷 PHY

4개(BCM5464R) 및 1개(BCM5461S)의 Broadcom 포트가 10/100/1000BASE-T를 위한 물리적 인터페이스를 제공합니다. 모두 절전 장치이며 정보 프레임 지원, 자동 MDIX 및 케이블 테스트 등의 기능을 제공합니다.

5.5.3 Freescale PowerQUICC II MPC8247 통신 프로세서

Freescale MPC8247은 최대의 유연성을 제공하도록 설계된 마이크로프로세서입니다. 주변 장치를 제어하는 RISC 코어와 PPC G2 LE 코어의 이중 코어 아키텍처를 갖추고 있습니다. 단 1W의 전원을 사용하여 400MHz로 작동하는 MPC8247은 매우 낮은 전력 소비로 높은 성능을 제공합니다. CPU 하위 시스템은 128MB PC100 SDRAM 및 32MB 플래시 메모리와 함께 실행되면 스위치의 최악의 조건에서도 20퍼센트만 사용됩니다. 이를 통해 사용자 응용 프로그램 및 향후 업그레이드를 위한 충분한 공간이 확보됩니다.

5.6 시스템 요구 사항

다음 절에서는 스위치의 기본 시스템 요구 사항과 구성 가능 기능에 대해 간략하게 설명합니다. 더 자세한 정보가 있는 다른 장 및 부록에 대한 링크가 제공됩니다.

5.6.1 연결

두 스위치는 Netra CT 900 서버의 논리적 슬롯 1과 2(물리적 슬롯 7과 8)에 설치되어야 합니다.

기본 인터페이스는 항상 미드플레인의 이중 별형 토폴로지에서 라우팅됩니다. 즉, 기본 채널이 있는 모든 노드 슬롯은 각 스위치 슬롯으로 라우팅된다는 의미입니다. 패브릭 인터페이스의 사용 방식에 관계 없이 기본 인터페이스에는 항상 스위치가 필요합니다. 패브릭 인터페이스는 같은 방식으로 라우팅됩니다. 즉 노드당 총 2개의 패브릭 채널에 대해 스위치마다 노드 당 하나의 패브릭 채널로 라우팅됩니다. 이런 방식으로 라우팅되는 선반을 이중 별형이라고 하며 이런 방식이 가장 많이 사용됩니다.

5.6.2 전기 및 환경 요구 사항

표 5-2는 스위치의 전원 요구 사항에 대해 설명합니다.

표 5-2 스위치의 전기 및 환경 요구 사항

상태	전원(W)	-48VDC에서의 전류 소비(A)
TM1460A 미사용 유휴	56	1.17
TM1460A 사용 유휴	62	1.29
TM1460A 미사용, 일반적인 대량 부하	76	1.58
TM1460A 사용, 일반적인 대량 부하	98	2.04

-48VDC에는 손상 없이 0VDC ~ -75VDC의 허용 한계가 있습니다. 스위치는 -48VDC가 -36VDC에서 -72VDC까지의 범위에 있을 때 작동합니다.



주의 - 0VDC ~ -75VDC의 범위에 있지 않은 입력 전원은 스위치를 손상시킬 수 있습니다.

스위치에는 폐기에 관한 규정이 적용되는 재질이 포함되어 있을 수 있습니다. 현지 규정 및 규정에 따라 이 제품을 폐기하십시오. 폐기 및 재활용 정보에 대해서는 현지 기관 또는 Electronic Industries Alliance(<http://www.eiae.org/>)에 문의하십시오.

5.7 포트 및 LED

그림 5-3은 스위치의 전면에 있는 포트와 LED의 상태를 나타내며, 그림 5-4는 스위치의 후면 전환 카드에 있는 포트 및 LED의 위치를 나타냅니다.

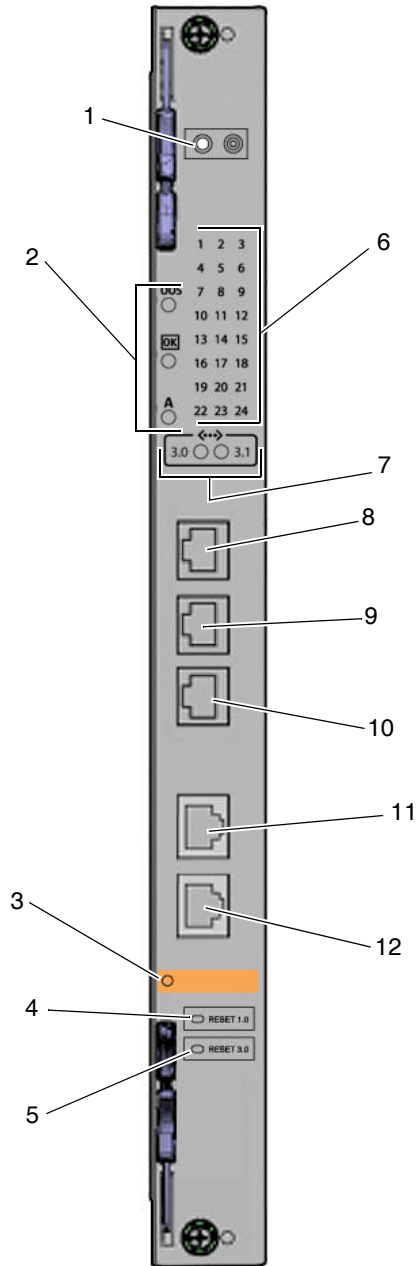


그림 5-3 스위치의 포트 및 LED

표 5-3 그림 5-3의 범례

설명선	설명
1	LED 선택 누름 버튼
2	ATCA 상태 LED
3	핫스왑 LED
4	패브릭 기가비트 이더넷 누름 버튼 재설정
5	기본 누름 버튼 재설정
6	포트 상태 LED
7	현재 선택된 스위치 LED
8	패브릭 기가비트 이더넷 10/100/1000BASE-T 포트
9	기본 10/100/1000BASE-T 포트
10	기본 10/100BASE-TX 관리 포트
11	패브릭 기가비트 이더넷 직렬 관리 포트
12	기본 직렬 관리 포트

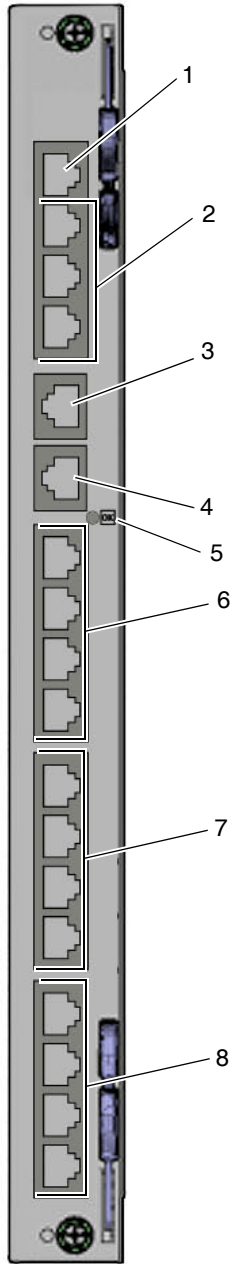


그림 5-4 스위치의 후면 전환 카드에 있는 포트

표 5-4 그림 5-4의 범례

설명선	설명
1	기본 및 패브릭 기가비트 이더넷 10/100BASE-TX 관리 포트
2	기본 10/100/1000BASE-T 포트 18-20
3	기본 직렬 관리 포트
4	패브릭 기가비트 이더넷 직렬 관리 포트
5	전원 LED
6	기본 10/100/1000BASE-T 포트 21-24
7	패브릭 기가비트 이더넷 10/100/1000BASE-T 포트 17-20
8	패브릭 기가비트 이더넷 10/100/1000BASE-T 포트 21-24

5.7.1 LED 선택 누름 버튼 및 현재 선택된 스위치 LED

LED 선택 누름 버튼은 포트 상태가 현재 24 포트 상태 LED에 표시되어 있는 하위 시스템을 변경합니다. LED 선택 누름 버튼을 누르면 현재 선택된 스위치 LED에는 현재 24 포트 상태 LED에 표시되어 있는 하위 시스템이 표시됩니다(패브릭 기가비트 이더넷 또는 기본 인터페이스).

5.7.2 포트 상태 LED

스위치 면판에 24 LED 한 세트가 있습니다. 각 LED는 하위 시스템 스위치 중 하나에 있는 포트를 나타냅니다. 1부터 24까지의 번호가 지정되어 있으며 해당 포트가 연결되면 번호에 불이 들어옵니다.

표 5-5 포트 상태 LED

색	설명
오렌지색	1000Mbps 링크
녹색	100Mbps 링크
노란색	10Mbps 링크
꺼짐	링크 없음

5.7.3 ATCA 상태 LED

보드 상태를 모니터링하기 위해 AdvancedTCA에서 정의된 3개의 LED 위치가 있습니다.

표 5-6 ATCA 상태 LED

이름	색	정상적 작동	설명
OOS	빨간색		서비스 불가. 이 LED는 보드를 제거해야 하는 등의 치명적인 스위치 오류가 있을 때 켜집니다.
ACTIVE	녹색	켜짐	이 LED는 스위치가 부트 및 전환될 때 켜집니다.
MINOR	황색	꺼짐	차요 오류/사용자 정의. 이 LED는 소프트웨어로 정의됩니다.

OOS와 MINOR LED는 보드에 전원이 공급되지만 부트되지 않을 때 켜집니다. 여기에는 M1에서 M3까지의 모든 핫스왑 상태가 포함됩니다. 기본 및 패브릭 인터페이스 모두에서 FASTPATH 소프트웨어가 부트될 때까지 점등된 상태가 유지됩니다. 핫스왑 상태에 대한 자세한 내용은 [5-17페이지의 "핫스왑 LED"](#)를 참조하십시오.

5.7.4 10/100/1000BASE-T 포트

스위치의 패브릭 기가비트 이더넷 10/100/1000BASE-T 및 기본 10/100/1000BASE-T 이더넷 업링크 포트는 표준 RJ-45 커넥터를 사용합니다.

기본 10/100/1000BASE-T 포트는 기본 네트워크에서 포트 번호 17입니다. 기본 10/100/1000BASE-T 포트는 두 번째 ShMC 포트와 상호 배타적입니다. 즉, ShMC 상호 연결이 사용되면 이 포트는 스위치의 면판이 아니라 두 번째 ShMC로 연결됩니다.

패브릭 기가비트 이더넷 10/100/1000BASE-T 포트는 패브릭 네트워크에서 포트 번호 16입니다.

그림 5-5는 10/100/1000BASE-T 포트의 핀 배치를 나타냅니다.

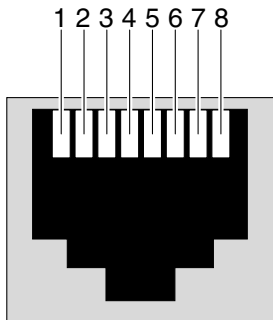


그림 5-5 10/100/1000BASE-T 포트 커넥터 다이어그램

표 5-7은 10/100/1000BASE-T 포트에 대한 핀 배치 정보를 제공합니다.

표 5-7 10/100/1000BASE-T 포트 핀 배치

핀 번호	신호	핀 번호	신호
1	MDI_0+	5	MDI_2-
2	MDI_0-	6	MDI_1-
3	MDI_1+	7	MDI_3+
4	MDI_2+	8	MDI_3-

5.7.5 기본 10/100BASE-TX 관리 포트

기본 10/100BASE-TX 관리 포트는 표준 RJ-45 커넥터를 사용합니다. 이 포트를 사용하여 기본 및 패브릭 인터페이스를 관리할 수 있습니다. 이 포트 및 후면 전환 카드의 10/100 관리 포트는 동시에 사용할 수 있습니다.

그림 5-6은 10/100BASE-TX 관리 포트의 핀 배치를 나타냅니다.

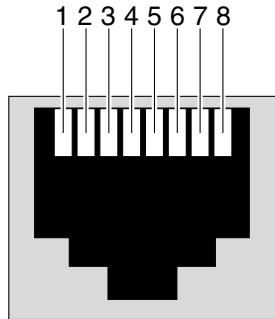


그림 5-6 기본 10/100BASE-TX 관리 포트 커넥터 다이어그램

표 5-8은 10/100BASE-TX 관리 포트에 대한 핀 배치 정보를 제공합니다.

표 5-8 10/100BASE-TX 관리 포트 핀 배치

핀 번호	신호	핀 번호	신호
1	Tx+	5	사용되지 않음
2	Tx-	6	Rx-
3	Rx+	7	사용되지 않음
4	사용되지 않음	8	사용되지 않음

5.7.6 패브릭 기가비트 이더넷 및 기본 직렬 관리 포트

스위치의 패브릭 기가비트 이더넷 직렬 포트와 기본 직렬 포트는 표준 RJ-45 커넥터를 사용합니다. 전면 직렬 포트와 후면 전환 카드 직렬 포트는 실제로 같은 포트입니다. 해당 인터페이스 중 하나만 사용할 수 있습니다. 점퍼 E7 및 E8을 사용하면 포트를 전면이나 후면으로 나오도록 조정하거나, 소프트웨어가 방향을 제어하도록 할 수 있습니다.

그림 5-7은 패브릭 기가비트 이더넷 직렬 포트 및 기본 직렬 포트의 핀 배치를 나타냅니다.

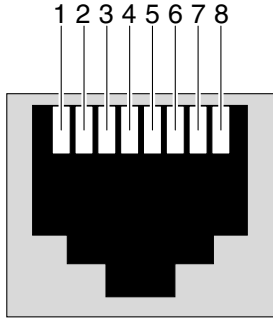


그림 5-7 패브릭 기가비트 이더넷 및 기본 직렬 포트 커넥터 다이어그램

표 5-9는 패브릭 기가비트 이더넷 직렬 포트 및 기본 직렬 포트의 핀 배치 정보를 제공합니다.

표 5-9 패브릭 기가비트 이더넷 및 기본 직렬 포트 핀 배치

핀 번호	신호	핀 번호	신호
1	RTS~	5	GND
2	DTR	6	RXD
3	TXD	7	DSR
4	GND	8	CTS~

표 5-10은 스위치에 있는 직렬 포트의 RJ-45 커넥터를 더 표준적인 DB-9 커넥터로 변환하기 위한 특수 케이블 또는 어댑터를 만드는 데 필요한 최소 크로스오버 케이블 핀 배치를 제공합니다.

표 5-10 직렬 포트 핀 배치

	RJ-45	DB-9
RXD에서 TXD로	6	3
TXD에서 RXD로	3	2
GND에서 GND로	5	5

5.7.7 핫스왑 LED

이 파란색 LED는 스위치의 핫스왑 상태를 통신합니다. 표 5-11은 핫스왑 LED의 여러 진행 상태를 나타냅니다.

표 5-11 핫스왑 LED 상태

순서	가시 상태	상태	설명
1	계속 켜짐	M1 FRU 비활성	IPMI 마이크로 제어기가 부트되었지만 페이로드는 부트되지 않았습니다. 아래쪽 래치가 완전히 닫히지 않았습니다.
2	깜박임(계속 켜짐에서)	M2 활성화 요청	IPMI 마이크로 제어기가 선반 관리 제어기에 페이로드를 부트할 권한을 요청했습니다.
3	꺼짐	M3-M4 활성화	IPMI 마이크로 제어기가 페이로드를 부트할 권한을 받았으며, 부트했습니다. 정상 작동 시의 상태입니다.
4	깜박임(꺼짐에서)	M5-M6 비활성화 요청	IPMI 마이크로 제어기가 페이로드를 종료할 권한을 요청했습니다. 아래쪽 래치를 열면 이 상태가 활성화됩니다.

다시 1로

주 - LED가 파란색으로 계속 켜져 있을 때만 보드를 핫스왑해야 합니다.

5.7.8 재설정 누름 버튼

기본 및 패브릭 GbE 인터페이스용 재설정 누름 버튼이 별도로 있습니다. 버튼이 움푹 들어가 있으므로 버튼을 누르려면 종이 클립이나 핀을 사용해야 합니다. 버튼을 누르면 버튼에 해당하는 하위 시스템의 포트만 재설정됩니다. IPMI 하위 시스템은 재설정되지 않으며, 보드 핫스왑과 함께 사용해야만 재설정됩니다.

5.8 구성

스위치는 최대의 유연성을 제공하도록 설계되었습니다. 사용자는 용도에 따라 여러 기능을 구성할 수 있습니다. 대부분의 구성 옵션은 **Netra CT 900 Server Switch Software Reference Manual**에서 자세히 설명하는 스위치 소프트웨어를 통해 선택됩니다. 일부 옵션은 소프트웨어로 제어할 수 없고 점퍼로 구성해야 합니다. 이 절에서 이러한 옵션에 대해 설명합니다.

5.8.1 점퍼 설정

[표 5-12](#)는 스위치의 점퍼를 통해 제어되는 구성 기능 목록이며, [그림 5-8](#)은 스위치에서의 점퍼 위치를 나타냅니다.

표 5-12 스위치의 점퍼 설정

점퍼	기본값	용도
E1	꺼짐	상호 연결 제어
E2	꺼짐	테스트 점퍼
E3(1-2)	꺼짐	IPMI 보드 재설정 비활성화
E3(3-4)	꺼짐	강제 보드 활성화
E4(1-2)	꺼짐	위치독 재설정 비활성화
E4(3-4)	꺼짐	IPMI 비활성화
E5(1-2)	꺼짐	패브릭 제로 재설정 구성 단어
E5(3-4)	꺼짐	기본 제로 재설정 구성 단어
E6	꺼짐	IPMI 프로그래밍 점퍼
E7	꺼짐	기본 직렬 방향
E8	꺼짐	패브릭 직렬 방향
E9	꺼짐	FPGA GPIO
E10	꺼짐	EMI 접지 대 논리 접지

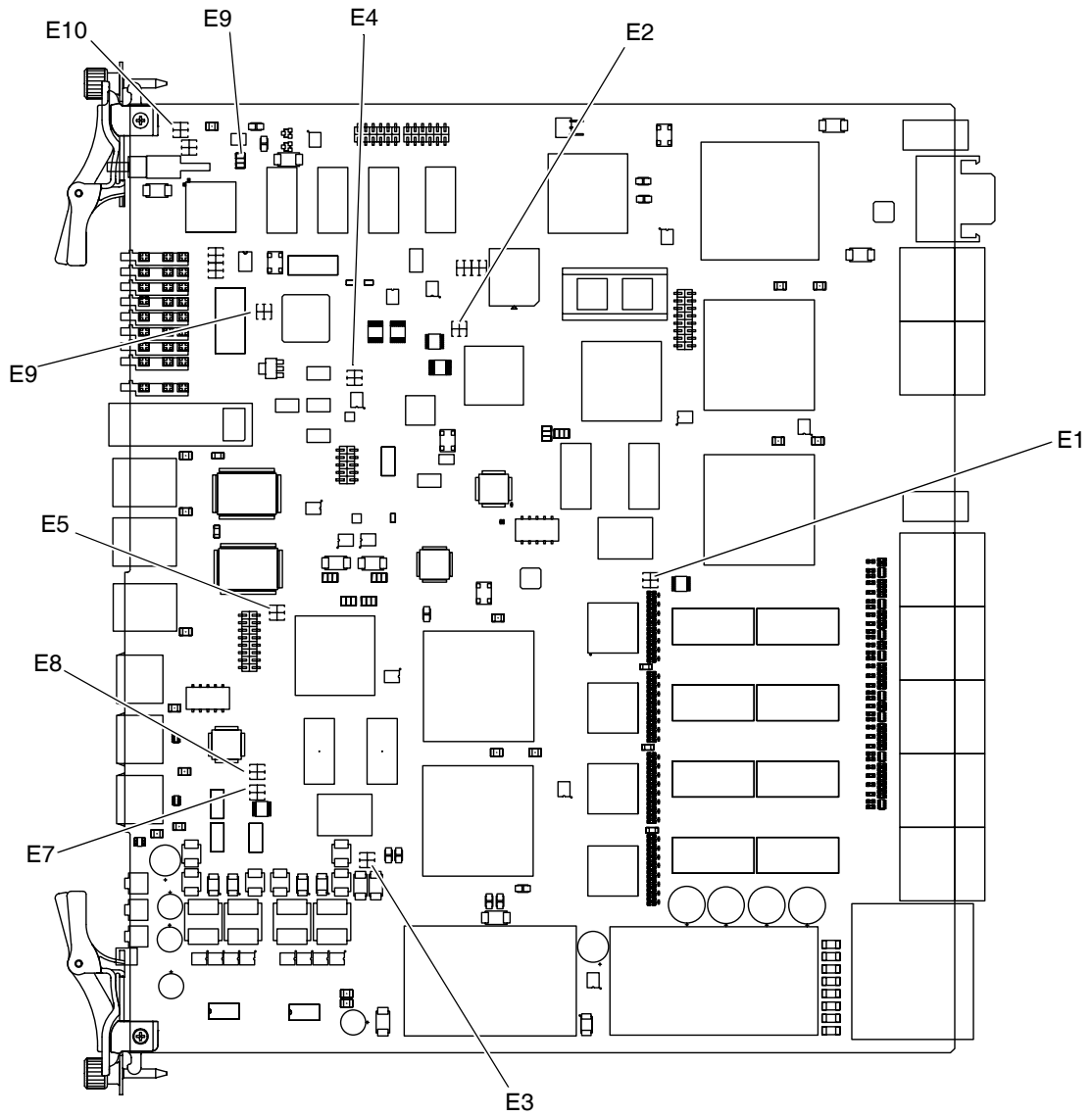


그림 5-8 스위치에서의 점퍼 위치

5.8.1.1 E1 상호 연결 제어

이 점퍼는 ShMC 상호 연결을 제어하는 데 사용됩니다. ShMC 상호 연결은 하나의 ShMC에 하나의 10/100/1000을 사용하는 대신 각 10/100에서 두 개의 ShMC로 연결하는 기능입니다. 상호 연결을 활성화하면 전면 패널 기본 포트(J23)가 두 번째 ShMC로 재지정됩니다. 따라서 전면 패널 포트가 더 이상 작동하지 않습니다(표 5-13).

표 5-13 E1 상호 연결 제어 점퍼 설정

E1	기능
꺼짐(기본 위치)	상호 연결 사용하지 않음, 전면 패널 포트 활성화, 기본 채널 1이 10/100/1000BASE-T
1-2	강제 상호 연결 활성화, 기본 채널 1이 2개의 10/100BASETX 포트, 전면 패널 포트 비활성화
1-3	없음
3-4	상호 연결에 대한 소프트웨어 제어
2-4	없음

5.8.1.2 E2 테스트 점퍼

이 점퍼는 제조업체의 테스트에 사용됩니다. 이 점퍼는 꺼짐 상태로 두십시오(표 5-14).

표 5-14 E2 테스트 점퍼 설정

E6	기능
1-2	없음
1-3	없음
3-4	없음
2-4	없음
꺼짐(기본 위치)	없음

5.8.1.3 E3(1-2) IPMI 보드 재설정

이 점퍼를 통해 IPMI(Intelligent Platform Management Interface)는 전체 보드를 재설정하는 재설정 신호를 전송할 수 있습니다(표 5-15).

표 5-15 E3(1-2) IPMI 보드 재설정 점퍼 설정

E3(1-2)	기능
켜짐	IPMI 하위 시스템은 스위치를 재설정할 수 없습니다(ShMC 없이 실행할 때 사용).
꺼짐(기본 위치)	IPMI 하위 시스템은 스위치를 재설정하고 재설정 상태를 유지할 수 있습니다.

5.8.1.4 E3(3-4) IPMI 보드 전원 비활성화

이 점퍼는 전원을 켜고 있을 때 스위치가 강제로 꺼지는지 아니면 IPMI 하위 시스템에서 스위치의 전원을 제어하는지 여부를 제어하는 데 사용됩니다. 보드에 대한 강제 전원만으로는 불충분하다는 점을 주의하십시오. 보드가 여전히 재설정 상태일 수 있습니다. E3(1-2)도 설치하거나 E4(3-4)를 설치하여 보드를 재설정 상태에서 해제하거나 IPMI를 재설정 상태로 유지합니다(표 5-16).

표 5-16 E3(3-4) IPMI 보드 전원 비활성화 점퍼 설정

E3(3-4)	기능
켜짐	강제로 전원을 켭니다(ShMC 없이 실행할 때 사용).
꺼짐(기본 위치)	IPMI가 보드에 대한 전원을 제어합니다.

5.8.1.5 E4(1-2) IPMI 위치독 재설정 비활성화

선반이 준비되지 않았거나 문제가 있을 때 IPMI 하위 시스템이 자체적으로 재설정될 수 있도록 IPMI 위치독을 활성화해야 합니다. 이 점퍼를 사용하여 위치독을 비활성화합니다(표 5-17).

표 5-17 E4(1-2) IPMI 위치독 재설정 비활성화 점퍼 설정

E4(1-2)	기능
켜짐	IPMI 위치독 재설정 비활성화
꺼짐(기본 위치)	IPMI 위치독 재설정 활성화

5.8.1.6 E4(3-4) IPMI 비활성화

이 점퍼를 켜면 IPMI 하위 시스템의 재설정 상태가 유지됩니다(표 5-18).

표 5-18 E4(3-4) IPMI 비활성화 점퍼 설정

E3(3-4)	기능
켜짐	IPMI 하위 시스템 비활성화(재설정 유지)
꺼짐(기본 위치)	IPMI 하위 시스템 활성화

5.8.1.7 E5(1-2) 패브릭 제로 재설정 구성 단어

이 점퍼는 패브릭 GbE CPU가 기본 재설정 구성 단어를 사용하거나 플래시 메모리의 구성 단어를 사용하도록 지시하는 데 사용됩니다(표 5-19).

표 5-19 E5(1-2) 패브릭 제로 재설정 구성 단어 점퍼 설정

E5(1-2)	기능
켜짐	기본 재설정 구성 단어를 사용합니다(모두 제로).
꺼짐(기본 위치)	플래시 메모리의 재설정 구성 단어를 사용합니다.

5.8.1.8 E5(3-4) 기본 제로 재설정 구성 단어

이 점퍼는 기본 CPU가 기본 재설정 구성 단어를 사용하거나 플래시 메모리의 구성 단어를 사용하도록 지시하는 데 사용됩니다(표 5-20).

표 5-20 E5(3-4) 기본 제로 재설정 구성 단어 점퍼 설정

E5(3-4)	기능
켜짐	기본 재설정 구성 단어를 사용합니다(모두 제로).
꺼짐(기본 위치)	플래시 메모리의 재설정 구성 단어를 사용합니다.

5.8.1.9 IPMI 프로그래밍 점퍼

이 점퍼는 프로그래밍 과정에서 IPMI 하위 시스템의 JTAG(Joint Test Action Group) 체인을 조정하는 데 사용됩니다. 정상 작동 상태에서는 아무런 영향을 주지 않습니다(표 5-21).

표 5-21 E6 IPMI 프로그래밍 점퍼 설정

E6	기능
1-2	없음
1-3	없음
3-4	없음
2-4	없음
꺼짐(기본 위치)	없음

5.8.1.10 E7 기본 직렬 방향

전면 패널 직렬 포트와 후면 전환 카드 직렬 포트는 상호 배타적입니다. 한 번에 하나만 사용할 수 있습니다. 직렬 포트는 전면 카드 또는 후면 전환 카드로 전환하거나, 소프트웨어로 제어할 수 있습니다(표 5-22).

표 5-22 E7 기본 직렬 방향 점퍼 설정

E7	기능
꺼짐(기본 위치)	전면 직렬 포트 활성화, 후면 전환 카드 직렬 포트 비활성화
1-2	전면 직렬 포트 비활성화, 후면 전환 카드 직렬 포트 활성화
1-3	없음
3-4	기본 직렬 방향 제어에 대한 소프트웨어 제어
2-4	없음

5.8.1.11 E8 패브릭 직렬 방향

전면 패널 직렬 포트와 후면 전환 카드 직렬 포트는 상호 배타적입니다. 한 번에 하나만 사용할 수 있습니다. 직렬 포트는 전면 카드 또는 후면 전환 카드로 전환하거나, 소프트웨어로 제어할 수 있습니다(표 5-23).

표 5-23 E8 패브릭 직렬 방향 점퍼 설정

E8	기능
꺼짐(기본 위치)	전면 직렬 포트 활성화, 후면 전환 카드 직렬 포트 비활성화
1-2	전면 직렬 포트 비활성화, 후면 전환 카드 직렬 포트 활성화
1-3	없음
3-4	패브릭 직렬 방향에 대한 소프트웨어 제어
2-4	없음

5.8.1.12 IPMI 프로그래밍 점퍼

이 점퍼는 프로그래밍 과정에서 IPMI 하위 시스템의 JTAG 체인을 조정하는 데 사용됩니다. 정상 작동 상태에서는 아무런 영향을 주지 않습니다(표 5-24).

표 5-24 E6 IPMI 프로그래밍 점퍼 설정

E6	기능
1-2	없음
1-3	없음
3-4	없음
2-4	없음
꺼짐(기본 위치)	없음

5.8.1.13 E9 FPGA GPIO

이 접퍼는 현장 프로그램 가능 게이트 어레이(FPGA)에 연결됩니다. 향후에 사용될 예정입니다(표 5-25).

표 5-25 E9 FPGA GPIO 접퍼 설정

E6	기능
1-2	없음
1-3	없음
3-4	없음
2-4	없음
꺼짐(기본 위치)	없음

5.8.1.14 E10(1-2), E10(3-4) EMI 접지 대 논리 접지

스위치 및 전체 AdvancedTCA 선반에서는 EMI 보호를 위해 새시 자체의 접지와 디지털 접지가 분리됩니다. 이 접퍼는 이러한 2개의 접지를 연결합니다(표 5-26).

표 5-26 E10(1-2), E10(3-4) EMI 접지 대 논리 접지 접퍼 설정

E10(1-2), E10(3-4)	기능
켜짐	EMI 접지를 논리 접지로 연결
꺼짐(기본 위치)	EMI 접지와 논리 접지 분리

용어집

다음 용어와 약어는 Netra CT 900 서버 관리에 유용합니다.

A

ATCA Advanced Telecom Computing Architecture의 약어로, AdvancedTCA라고도 합니다. 차세대 캐리어급 통신 장비에 대한 일련의 업계 표준 사양입니다. AdvancedTCA에는 고속 상호 연결 기술, 차세대 프로세서 및 향상된 안정성, 관리 가능성 및 서비스 가용성의 최신 경향이 통합되어 있기 때문에, 표준화를 통해 최저 비용으로 통신에 최적화된 새로운 블레이드(보드)와 새시(선반) 폼 팩터를 구현할 수 있습니다.

B

**backup shelf
management card**
(백업 선반 관리 카드)

선반 관리자 기능을 지원할 수 있는 모든 선반 관리 카드입니다.

Base channel
(기본 채널)

최대 4개의 차동 신호 쌍으로 구성된 기본 인터페이스 내의 물리적 연결입니다. 각 기본 채널은 기본 인터페이스 내에서 슬롯 대 슬롯 연결의 종단점입니다.

Base switch

(기본 스위치)

기본 인터페이스를 지원하는 스위치입니다. 기본 스위치는 선반에 설치된 모든 노드 보드에 10/100/1000BASE-T 패킷 스위칭 서비스를 제공합니다. Netra CT 900 서버에서 기본 스위치는 선반의 물리적 슬롯 7 및 8(논리적 슬롯 1 및 2)에 있으며 모든 노드 슬롯 및 보드에 대한 연결을 지원합니다. 패브릭 인터페이스와 기본 인터페이스를 지원하는 보드를 "스위치"라고도 합니다.

Base interface

(기본 인터페이스)

선반에서 노드 보드와 스위치 간의 10/100 또는 1000BASE-T 연결을 지원하는 데 사용되는 인터페이스입니다. 4개의 다른 신호 쌍을 모든 노드 보드 슬롯과 각 스위치 슬롯 간에 라우팅하여 기본 인터페이스를 지원하려면 미드플레인 이 필요합니다(Netra CT 900 서버에서 기본 스위치 슬롯은 물리적 슬롯 7 및 8, 논리적 슬롯 1 및 2임).

D

data transport interface

(데이터 전송

인터페이스)

스위치와 노드 보드에서 페이로드 간의 상호 연결을 제공하기 위한 지점간 인터페이스 및 버스된 신호의 집합입니다.

Dual Star topology

(이중 별형 토폴로지)

2개의 스위치 자원이 네트워크 내의 모든 중단점에 중복 연결을 제공하는 상호 연결 패브릭 토폴로지입니다. 스위치 쌍이 노드 보드 간의 중복 상호 연결을 제공합니다.

E

Electronic Keying or

E-Keying

(전자 키잉 또는 E-키잉)

기본 인터페이스, 패브릭 인터페이스, 업데이트 채널 인터페이스 및 전면 보드의 동기화 클럭 연결 간의 호환성을 설명하는 데 사용되는 프로토콜입니다.

ETSI

European Telecommunications Standards Institute(유럽 통신 표준 협회)

F

Fabric channel

(패브릭 채널)

패브릭 채널은 2행으로 된, 채널 당 총 8개의 신호 쌍으로 구성됩니다. 따라서 각 커넥터는 보드 연결을 위해 보드에 사용 가능한 최대 5개의 채널을 지원합니다. 채널은 4개의 2쌍 포트 구성으로 구성될 수 있습니다.

Fabric interface

(패브릭 인터페이스)

보드 또는 슬롯 당 15개의 연결을 제공하고, 각 연결은 최대 15개의 다른 슬롯이나 보드와의 연결을 지원하는 최대 8개의 차동 신호 쌍(채널)을 구성하는 영역 2 인터페이스입니다. 미드플레인 은 완전 메시 및 이중 별형 토폴로지를 포함한 다양한 구성에서 패브릭 인터페이스를 지원할 수 있습니다. 패브릭 인터페이스를 지원하는 보드는 패브릭 노드 보드, 패브릭 스위치 또는 메시 활성화 보드로 구성될 수 있습니다. 패브릭 인터페이스의 보드 구현은 PICMG 3.x 보조 사양에 의해 정의됩니다.

field-replaceable unit, FRU

(현장 대체 가능 장치)

서비스 관점에서 볼 때 서버의 줄일 수 없는 가장 작은 요소입니다. FRU의 예로는 디스크 드라이브, I/O 카드 및 전원 입력 모듈 등이 있습니다. 카드와 기타 구성 요소가 모두 있는 서버는 FRU가 아닙니다. 하지만 빈 서버는 FRU입니다.

frame(프레임)

하나 이상의 선반을 포함할 수 있는 물리적 또는 논리적 엔티티입니다. 랙이라고도 하며, 밀폐된 경우에는 캐비닛이라고도 합니다.

front board(전면 보드)

PCB와 패널을 포함한 PICMG 3.0 기계적 사양(8U x280mm)을 준수하는 보드입니다. 전면 보드는 영역 1 및 영역 2 미드플레인 커넥터와 연결됩니다. 필요에 따라 영역 3 미드플레인 커넥터와 연결하거나 후면 전환 카드 커넥터에 직접 연결할 수 있으며 선반의 전면 위치에 설치됩니다.

Full channel(전체 채널)

중단점 간의 8개 차동 신호 쌍을 모두 사용하는 패브릭 채널 연결입니다.

Full Mesh topology

(완전 메시 토폴로지)

선반 내 각 슬롯 쌍 간에 하나의 전용 연결 채널을 제공하기 위해 패브릭 인터페이스 내에서 지원될 수 있는 완전 메시 구성입니다. 완전 메시로 구성된 미드플레인 은 메시 활성화 보드 또는 이중 별형 배치에 설치된 스위치 및 노드 보드를 지원할 수 있습니다.

H

hot-swap(핫스왑)

시스템 작동을 중지하지 않고 주변 장치나 기타 구성 요소를 연결하고 연결 해제할 수 있는 기능입니다. 이 기능은 하드웨어와 소프트웨어 모두에 대한 설계상의 암시가 있을 수 있습니다.

I

I²C 상호 통합 회로 버스입니다. 다중 마스터, 2선 직렬 버스가 현재 IPMB의 기반으로 사용됩니다.

IPMB Intelligent Platform Management Bus의 약어로, 지능형 플랫폼 관리 버스 통신 프로토콜 사양에 설명된 가장 낮은 수준의 하드웨어 관리 버스입니다.

IPMB-0 hub
(IPMB-0 허브)

시스템의 여러 FRU에 다중 방사형 IPMB-0 링크를 제공하는 허브 장치입니다. 예를 들어 IPMB-0 허브는 방사형 IPMB-0 링크가 있는 ShMC에 있습니다.

IPMB-0 link
(IPMB-0 링크)

방사형 토폴로지를 사용하는, IPMB-0 허브와 단일 FRU 간의 물리적 IPMB-0 세그먼트입니다. IPMB-0 허브의 각 IPMB-0 링크는 일반적으로 별도의 IPMB-0 센서와 연관됩니다. IPMB-0 링크는 버스 토폴로지에서 여러 FRU로 연결될 수도 있습니다.

IPM controller, IPMC
(IPM 제어기)

ATCA IPMB-0으로 연결되는 FRU의 부분으로, 해당 FRU와 그에 종속된 모든 장치를 나타냅니다.

IPMI Intelligent Platform Management Interface의 약어로, 컴퓨터 시스템 요소에 대한 인벤토리 관리, 모니터링, 로깅 및 제어를 제공하기 위한 사양 및 메커니즘입니다. 지능형 플랫폼 관리 인터페이스 사양에 정의되어 있습니다.

L

logic ground(논리 접지) 보드와 미드프레인에서 보드 간에 흐르는 논리적 수준의 신호에 대한 참조 경로 및 반환 경로로 사용되는 선반 전체 전기망입니다.

M

Mesh Enabled board (메시 활성화 보드)

미드프레인 내의 다른 모든 보드에 대한 연결을 제공하는 보드입니다. 메시 활성화 보드는 패브릭 인터페이스를 지원하며 기본 인터페이스도 지원할 수 있습니다. 메시 활성화 보드는 2 ~ 15개의 패브릭 인터페이스 채널(일반적으로 15개 채널 모두)을 사용하여 선반에 있는 다른 모든 보드에 대한 직접 연결을 지원합니다. 지원되는 채널의 수에 따라 선반 내에서 연결 가능한 최대 보드 수가 결정됩니다. 기본 인터페이스를 사용하지 않는 메시 활성화 보드는 사용 가능한 가장 낮은 수의 논리적 슬롯에 설치할 수 있습니다. 기본 인터페이스를 지원하는 메시 활성화 보드는 기본 스위치가 될 수 있으며, 이 경우 기본 채널 1 및 2를 지원하고 논리적 슬롯 3 ~ 16에 설치할 수 있습니다. 기본 인터페이스를 지원하는 보드는 10/100/1000BASE-T 이더넷을 지원하기 위한 용도로만 기본 채널 1과 2를 사용합니다.

midplane(미드프레인)

백프레인과 기능적으로 동일한 미드프레인은 서버의 후면에 고정됩니다. CPU 카드, I/O 카드 및 저장 장치가 전면에서 미드프레인에 연결되며, 후면 전환 카드가 후면에서 미드프레인에 연결됩니다.

N

NEBS

Network Equipment/Building System의 약어로, 미국 통신 제어 사무소에 설치되는 장비에 대한 요구 사항 집합입니다. 이 요구 사항은 직원 안전, 자산 보호 및 운영 지속성을 다룹니다. NEBS 테스트에는 장비에 대한 다양한 진동 스트레스, 화재, 기타 환경 및 품질 메트릭 시험이 포함됩니다. 3가지의 NEBS 준수 수준이 있으며 각 수준은 상위 수준의 초집합입니다. 가장 높은 수준인 NEBS 수준 3은 "극한 환경"에 장비를 안전하게 배포할 수 있음을 입증합니다. 통신 중앙 사무소는 극한 환경으로 간주됩니다.

NEBS 표준은 Telcordia Technologies, Inc.(이전 Bellcore)에서 유지 관리합니다.

node board(노드 보드)

별형 토폴로지 미드프레인에 사용하기 위한 보드로, 미드프레인 내의 스위치에 연결됩니다. 노드 보드는 기본 인터페이스 및 패브릭 인터페이스 중 하나 또는 모두를 지원할 수 있습니다. 패브릭 인터페이스를 지원하는 보드는 패브릭 채널 1과 2를 사용합니다. 기본 인터페이스를 지원하는 보드는 10/100/1000BASE-T 이더넷을 지원하기 위한 용도로만 기본 채널 1과 2를 사용합니다.

node slot(노드 슬롯)

노드 보드만 지원하는 미드프레인 슬롯입니다. 노드 슬롯은 스위치를 지원할 수 없기 때문에, 노드 보드는 논리적 슬롯 1과 2를 차지하지 않습니다. 노드 슬롯은 별형 토폴로지를 지원하도록 설계된 미드프레인에만 적용됩니다. 노드 슬롯은 기본 인터페이스와 패브릭 인터페이스를 모두 지원합니다. 일반적으로 노드 슬롯은 2개 또는 4개의 패브릭 채널과 기본 채널 1 및 2를 지원합니다. 2개의 각 채널 노드 슬롯은 각각 논리적 슬롯 1과 2에 연결됩니다. 4개의 채널 노드 슬롯은 각각 논리적 슬롯 1, 2, 3 및 4에 연결됩니다.

P

PCI Peripheral Component Interconnect의 약어로, 주변 장치를 컴퓨터에 연결하기 위한 표준입니다. 20 - 33MHz에서 작동하며 124핀 커넥터를 통해 32비트를 한 번에 전송하거나 188핀 커넥터를 통해 64비트를 한 번에 전송할 수 있습니다. 한 번의 주기에서 데이터 한 단어(또는 버스트 모드에서 여러 단어) 앞에 주소가 전송됩니다.

기술적으로 PCI는 버스가 아니라 브리지 또는 중간 단계입니다. 여기에는 상대적으로 느린 주변 장치에서 CPU를 분리시켜 비동기적으로 작동할 수 있게 하는 버퍼가 포함됩니다.

physical address

(물리적 주소)

FRU의 물리적 슬롯 위치를 정의하는 주소입니다. 물리적 주소는 사이트 유형과 사이트 번호로 구성됩니다.

PICMG

PCI Industrial Computer Manufacturers Group의 약자로, CompactPCI 표준을 포함하여 통신 및 산업용 컴퓨팅 응용 프로그램을 위한 공개 사양을 개발하는 회사들의 컨소시엄입니다.

R

rear-access

(후면 액세스)

모든 케이블이 선반의 후면에서 나오는 Netra CT 900 서버용 구성 옵션입니다.

rear transition card

(후면 전환 카드)

커넥터를 선반 후면으로 확장하기 위해 Netra CT 900 서버의 후면 액세스 모델에만 사용되는 카드입니다.

Reliability, Availability, Serviceability, RAS

(신뢰성, 가용성 및 서비스 제공 능력)

서버의 신뢰성, 가용성 및 서비스 제공 능력을 구현하거나 향상시키는 하드웨어 및 소프트웨어 기능입니다.

S

- shelf(선반)** 미드프레인, 전면 보드, 냉각 장치, 후면 전환 카드 및 전원 입력 모듈로 구성된 구성 요소 집합입니다. 기존에는 선반을 새시라고도 알려졌습니다.
- shelf address(선반 주소)** 관리 도메인 내의 각 선반에 대해 고유 ID를 제공하는, 최대 20바이트 길이의 가변 길이 가변 형식 설명자입니다.
- shelf ground(선반 접지)** 프레임에 연결되며 모든 보드에 사용 가능한 안전 접지 및 대지 귀로입니다.
- shelf manager
(선반 관리자)** AdvancedTCA 선반에서 전원, 냉각 및 상호 연결(전자 키잉으로)의 관리를 담당하는 시스템 엔티티입니다. 선반 관리자는 **System Manager Interface**와 **IPMB-0** 간의 메시지도 라우팅하여, 시스템 리포지토리에 대한 인터페이스 및 이벤트 메시지에 대한 응답을 제공합니다. 선반 관리자는 **ShMC** 또는 시스템 관리 하드웨어에 부분적 또는 전체적으로 배포할 수 있습니다.
- ShMC** Shelf Management Controller의 약어로, 선반 관리자에 필요한 기능도 지원할 수 있는 IPMC입니다.
- SNMP** Simple Network Management Protocol.
- star topology
(별형 토폴로지)** 지원되는 노드 슬롯 간에 연결을 제공하는 하나 이상의 허브 슬롯이 있는 미드프레인 토폴로지입니다.
- switch(스위치)** 별형 토폴로지 미드프레인에 사용하기 위한 보드로, 미드프레인 내의 여러 노드 보드에 연결을 제공합니다. 스위치는 기본 인터페이스 및 패브릭 인터페이스 중 하나 또는 모두를 지원할 수 있습니다. 패브릭 인터페이스를 사용하는 보드는 일반적으로 사용 가능한 15개의 패브릭 채널 모두에 스위칭 자원을 제공합니다. 기본 인터페이스를 지원하는 스위치는 논리적 슬롯 1과 2에 설치되며 16개의 기본 채널을 모두 사용하여 최대 14개의 노드 보드 및 기타 스위치에 10/100/1000BASE-T 이더넷 스위칭 자원을 제공합니다. 선반 관리 카드에 대한 연결을 지원하기 위해 하나의 기본 채널이 할당됩니다.
- switch slot(스위치 슬롯)** 별형 토폴로지 미드프레인에서 스위치 슬롯은 논리적 슬롯 1과 2에 있어야 합니다. 스위치 슬롯은 기본 인터페이스와 패브릭 인터페이스를 모두 지원합니다. 논리적 슬롯 1과 2에 있는 스위치 슬롯은 기본 인터페이스와 패브릭 인터페이스 스위치를 모두 지원할 수 있습니다. 논리적 슬롯 1과 2는 패브릭 토폴로지에 관계없이 항상 스위치 슬롯입니다. 이러한 슬롯은 각각 최대 16개의 기본 채널과 최대 15개의 패브릭 채널을 지원합니다.
- system(시스템)** 노드와 스위치, 선반 및 프레임과 같은 구성 요소 중 하나 이상을 포함할 수 있는 관리 엔티티입니다.

U

U 44.45mm(1.75인치)와 같은 측정 단위입니다.

update channel interface(업데이트 채널 인터페이스)

업데이트 채널이라고도 합니다. 두 보드 간에 10개의 차동 신호 쌍으로 구성된 연결을 제공하는 영역 2 인터페이스입니다. 두 보드 간의 이 직접 연결은 상태 정보의 동기화에 사용될 수 있습니다. 보드의 업데이트 채널에 대해 구현되는 전송은 정의되지 않습니다. 업데이트 채널은 단일 공급업체에서 만든 두 개의 유사 기능 보드만 사용할 수 있습니다. 전자 키잉은 드라이버를 활성화하기 전에 업데이트 채널 중단점에 일치하는 전송 프로토콜이 매핑되었는지 확인하는 데 사용됩니다. 미드플레인 이 업데이트 채널을 지원해야 합니다. 보드는 업데이트 채널을 지원할 수 있습니다.

Z

- Zone 1(영역 1)** ATCA 슬롯의 높이 치수를 따라 배치된 선형 공간으로 전원, 관리 및 기타 보조 기능에 할당됩니다.
- Zone 2(영역 2)** ATCA 슬롯의 높이 치수를 따라 배치된 선형 공간으로 데이터 전송 인터페이스에 할당됩니다.
- Zone 3(영역 3)** ATCA 슬롯의 높이 치수를 따라 배치된 선형 공간으로 후면 액세스 시스템의 후면 전환 카드에 대한 사용자 정의 연결 및 상호 연결을 위해 예약되어 있습니다.

색인

F

FRU SEEPROM

미드프레인에서의 위치, 2-6
정의, 2-6

I

IPMB 인터페이스, 정의, 2-5

L

LED

선반 관리 카드, 4-6, 4-8
선반 알람 패널, 3-4
스위치, 5-9
전원 입력 모듈, 2-9
팬 트레이, 2-8

P

PICMG 사양, 1-1

ㄱ

기본 인터페이스, 정의, 2-5

L

냉각 하위 시스템, 2-7
노드 보드, 정의, 2-4

ㄷ

동기화 클럭, 정의, 2-5

ㄹ

물리 대 논리 슬롯 매핑, 2-4
미드프레인, 기능, 2-4

ㅂ

배전, 2-9, 2-11

ㅅ

사양, 물리적
선반, 2-3

선반

기능, 2-2
물리적 사양, 2-3
전면 보기, 1-2
후면 보기, 1-4

선반 관리 카드

LED

상태, 4-8

이더넷, 4-6

핫스왑, 4-8

마스터 전용 I2C 버스, 4-4

미드플레인에서의 마스터 전용 I2C 버스의

분배, 4-5

미드플레인에서의 스위치 슬롯 이더넷 연결, 4-3

선반 알람 패널과의 연결, 3-2

설명, 4-1

이더넷 채널, 4-3

재설정 누름 버튼, 4-8

전면 보기, 4-2

정의, 2-5

중복성 제어, 4-10

직렬 콘솔, 4-6

하드웨어 주소, 4-10

선반 알람 패널

Alarm Silence 버튼, 3-5

EEPROM, 3-6

Telco 알람 LED, 3-5

Telco 알람 커넥터, 3-6

구성 요소, 3-4

블록 다이어그램, 3-3

사용자 LED, 3-5

선반 관리 카드와의 연결, 3-2

온도 센서, 3-6

직렬 커넥터, 3-5

스위치

LED, 5-9

구성, 5-18

기본 패브릭 인터페이스, 5-5

블록 다이어그램, 5-3

선반 관리 카드와의 이더넷 연결, 4-3

설명, 5-1

시스템 요구 사항, 5-7

전기 및 환경 요구 사항, 5-8

점퍼 설정, 5-18

정의, 2-4

주요 구성 요소, 5-6

패브릭 기가비트 이더넷 인터페이스, 5-5

포트, 5-9

후면 전환 카드

블록 다이어그램, 5-4

설명, 5-5

포트, 5-11

○

업데이트 채널 인터페이스, 정의, 2-5

입력 전압 범위, 2-10

ㄸ

전원 입력 모듈

입력 전압 범위, 2-10

전원 공급, 2-10

터미널 포스트의 위치, 2-9

퓨즈, 2-12

ㄹ

패브릭 인터페이스, 정의, 2-5

팬 트레이

LED 및 핫스왑 버튼의 위치, 2-8

설명, 2-7

온도 센서, 2-9

제어 보드 EEPROM, 2-9

Free Manuals Download Website

<http://myh66.com>

<http://usermanuals.us>

<http://www.somanuals.com>

<http://www.4manuals.cc>

<http://www.manual-lib.com>

<http://www.404manual.com>

<http://www.luxmanual.com>

<http://aubethermostatmanual.com>

Golf course search by state

<http://golfingnear.com>

Email search by domain

<http://emailbydomain.com>

Auto manuals search

<http://auto.somanuals.com>

TV manuals search

<http://tv.somanuals.com>