



**IMPORTANT!!
TO AVOID UNNECESSARY
PROBLEMS!**

BEFORE YOU BEGIN:

Review this parts list with the parts
in your carton.

If you have missing or damaged parts,
call this number **IMMEDIATELY**,
1-800-641-2100, for the **SERVICE CENTER**
nearest you.

**¡ IMPORTANTE !
PARA EVITAR PROBLEMAS
INNECESARIOS
ANTES DE EMPEZAR:**

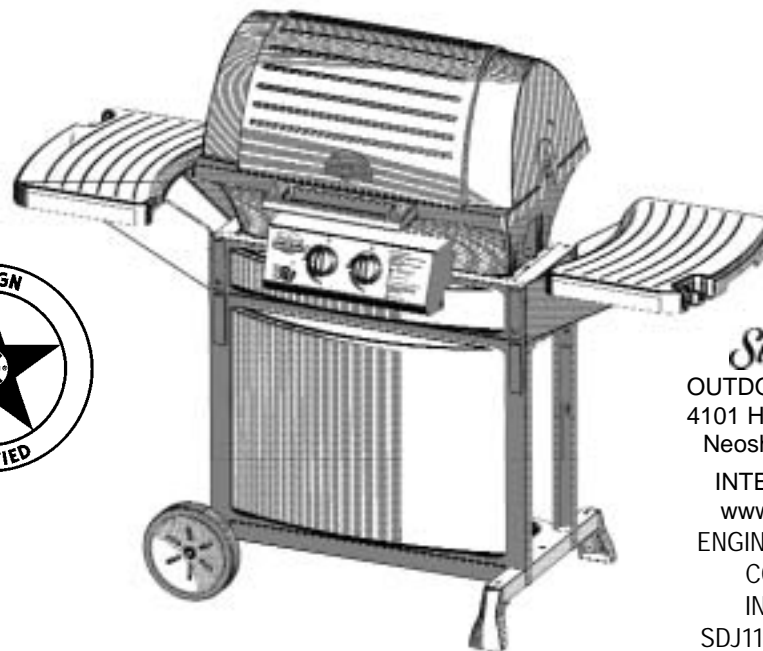
Compare esta lista de piezas con las piezas
que se encuentran
dentro de la caja de cartón.

En caso de que falten piezas o algunas estén
en mal estado,

llamar a este número **INMEDIATAMENTE:**
1-800-641-2100, para averiguar cual es el
CENTRO DE SERVICIO
más cercano a usted.

**PARTS LIST-LISTA DE PIEZAS
MODELS - MODELOS
SG6522RP - *ST6522RP**

***CYLINDER NOT INCLUDED ON MODEL ST6522RP
*NO SE INCLUYE EL TANQUE CON EL MODELO ST6522RP**



Sunbeam

OUTDOOR COOKING
4101 Howard Bush Dr.
Neosho, Mo. 64850

INTERNET SITE:
www.bbqhq.com
ENGINEERING CODE
CODIGO DE
INGENIERIA
SDJ11334/*SDJ11344

ASSEMBLER/INSTALLER:

LEAVE THESE INSTRUCTIONS WITH THE CONSUMER.

CONSUMER/USER:

READ ALL THESE INSTRUCTIONS AND KEEP THEM IN A SAFE PLACE FOR FUTURE REFERENCE.

MONTADOR/INSTALADOR:

DEJE ESTAS INSTRUCCIONES CON EL CONSUMIDOR.

CONSUMIDOR/USUARIO:

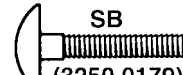
LEA TODAS ESTAS INSTRUCCIONES Y MANTÉNGALAS EN UN LUGAR SEGURO COMO REFERENCIA.

Hardware
shown actual
size



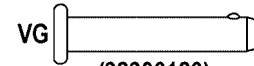
KR
(0040 4495)
#10-24

(2) Pre-assembled



SB
(3250 0179)
#10-24 X 3/4"

(2) Pre-assembled



VG
(32300120)

(2) Qty



JU
(3201 0217)
10-24 X 1/2"

8 Qty
(37)
Pre-assembled



DD
(3260 0102)
(2) Qty



BV
(32600225)

(2) Pre-assembled

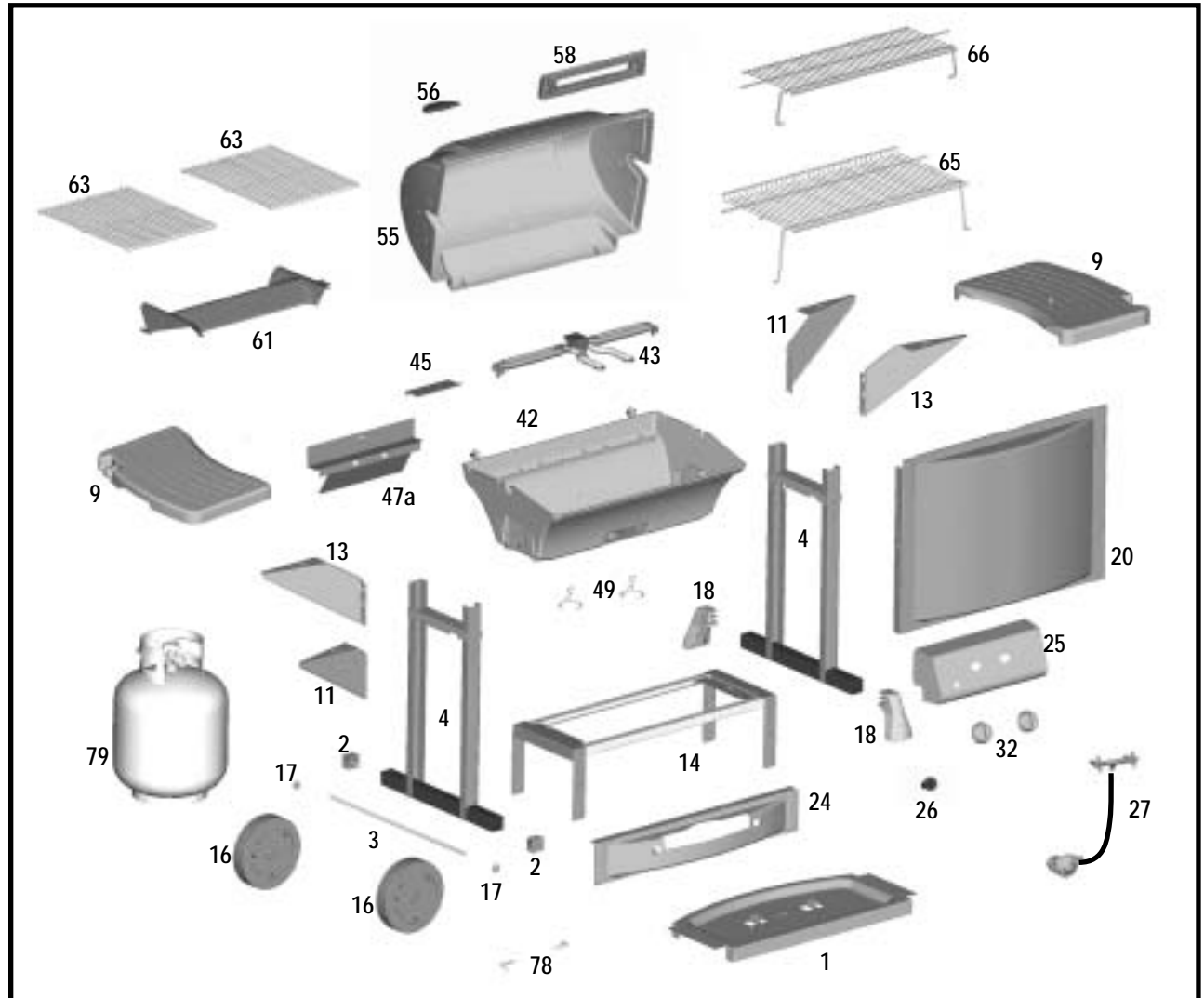


GH
(3201 0208)
#8-18 X 1 3/4"

(2) Pre-assembled

KEY	QTY	PART NUMBER	DESCRIPTION
1	1	0124021301	FULL BASE
2	2	30230217	AXLE SOCKETS
3	1	01230176	AXLE
4	2	0415055401	C-CHANNELS
9	2	30260126	TABLE SIDE
11	2	0121051401	SIDE BRACKETS
13	2	0121051501	SIDE BRACKETS
14	1	0415055301	CASTING FRAME
16	2	30220120	WHEELS
17	2	00400251	HUB CAPS
18	2	30230218	FEET
20	1	0124021401	FRONT PANEL
24	1	1124021201	CONTROL PANEL
25	1	04573109	CONTROL BOX
26	1	36200168	IGNITER
27	1	35170181S	HVR ASSEMBLY
32	2	30230207	CONTROL KNOBS
42	1	3412021701	BOTTOM CASTING
43	1	14410210S	BURNER
45	1	01250170	VENTURI GUARD
47a	1	11230175	HEAT SHIELD
49	2	38340139	GREASE WIRES
55	1	3411032012	GRILL LID
56	1	34210115	NAMEPLATE
58	1	30230219	HANDLE
61	1	0121055470	"I" TENT
63	1	04160151	COOKING GRIDS 50/50
65	1	38110164	WARMING RACK, BOTTOM
66	1	38110165	WARMING RACK, TOP
78	2	32300115	CYLINDER PIN
79	1	35510102	CYLINDER*

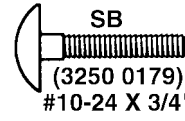
*ST6522RP CYLINDER NOT INCLUDED



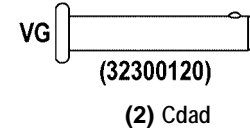
Las Piezas Se Muestran En Tamaño Real



(2) Previamente Armado



(2) Previamente Armado

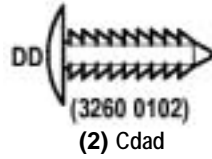


(2) Cdad



(3201 0217)
10-24 X 1/2"

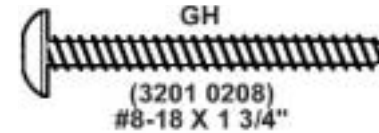
8 Cdad
(37)
Previamente Armado



(2) Cdad



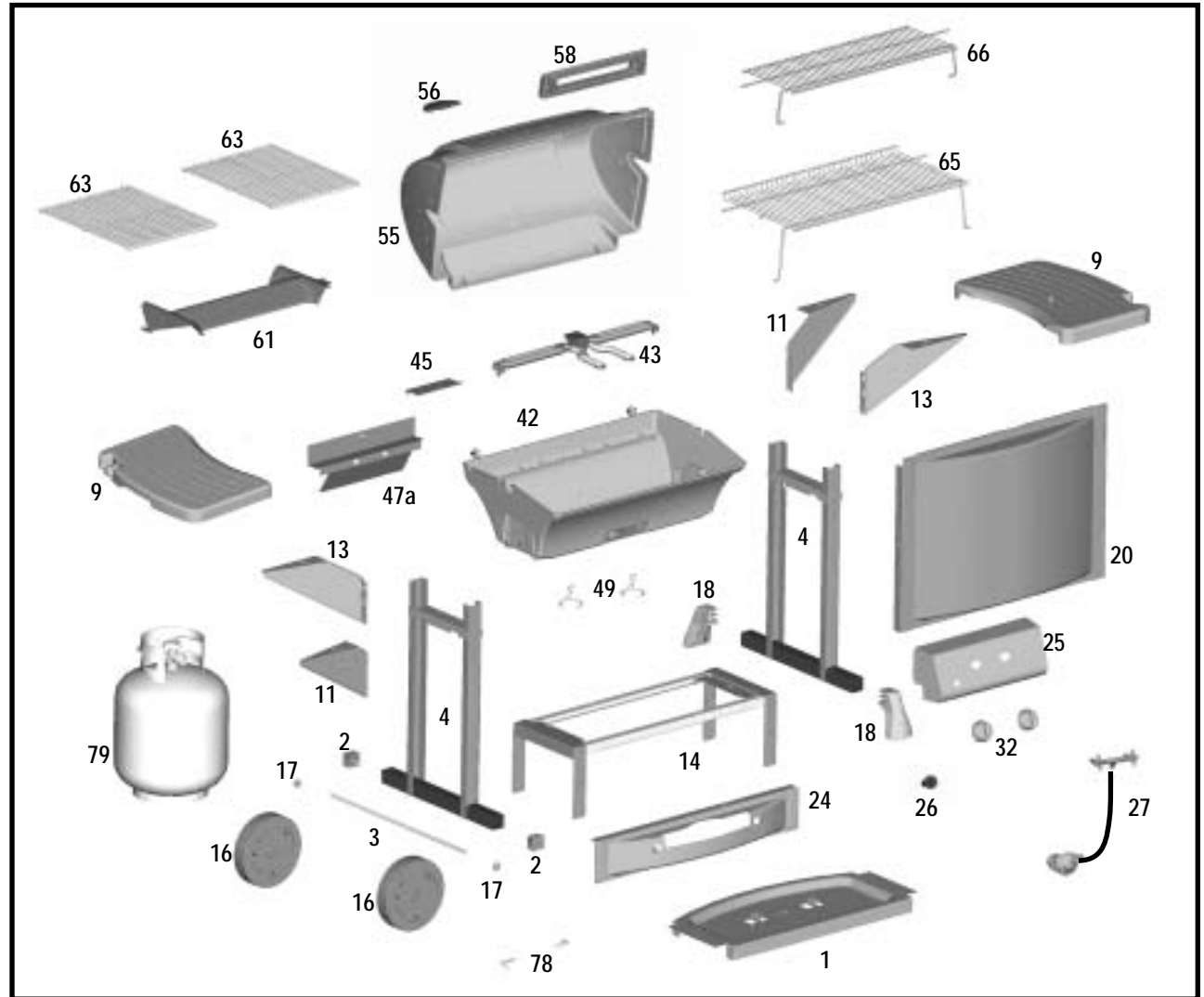
(2) Previamente Armado



(2) Previamente Armado

CLAVE	CDAD	PARTE NÚMERO	DESCRIPCIÓN
1	1	0124021301	BASE COMPLETA
2	2	30230217	CASQUILLO DEL EJE
3	1	01230176	EJE
4	2	0415055401	SOPORTES
9	2	30260126	MESA
11	2	0121051401	APOYO LATERAL
13	2	0121051501	APOYO LATERAL
14	1	0415055301	MARCO DEL CASCO
16	2	30220120	RUEDAS
17	2	00400251	TAPACUBOS
18	2	30230218	PATAS
20	1	0124021401	PANEL FRONTAL
24	1	1124021201	PANEL DE CONTROL
25	1	04573109	CAJA DE CONTROL
26	1	36200168	IGNITOR DE BOTÓN
27	1	35170181S	SISTEMA HVR
32	2	30230207	BOTONES DE CONTROL
42	1	3412021701	CASCO INFERIOR
43	1	14410210S	QUEMADOR
45	1	01250170	GUARDA VENTURI
47a	1	11230175	ESCUDO CONTRA CALOR
49	2	38340139	GANCHO DE SUSPENSIÓN
55	1	3411032012	TAPA DEL ASADOR
56	1	34210115	PLACA DE NOMBRE
58	1	30230219	ASIDERO
61	1	0121055470	TIENDA "I"
63	1	04160151	PARRILLAS PARA ASAR 50/50
65	1	38110164	PARRILLA DE CALENTAMIENTO, INFERIOR
66	1	38110165	PARRILLA DE CALENTAMIENTO, SUPERIOR
78	2	32300115	PERNOS DE TANQUE
79	1	35510102	TANQUE DE GAS*

*EL TANQUE ST6522RP NO SE INCLUYE



FOR YOUR CONVENIENCE, EXTRA
HARDWARE MAY BE INCLUDED.



PARA SU CONVENIENCIA,
PUEDE HABER PARTES
EXTRAS.

Free Manuals Download Website

<http://myh66.com>

<http://usermanuals.us>

<http://www.somanuals.com>

<http://www.4manuals.cc>

<http://www.manual-lib.com>

<http://www.404manual.com>

<http://www.luxmanual.com>

<http://aubethermostatmanual.com>

Golf course search by state

<http://golfingnear.com>

Email search by domain

<http://emailbydomain.com>

Auto manuals search

<http://auto.somanuals.com>

TV manuals search

<http://tv.somanuals.com>