



**OWNER'S MANUAL
MANUEL DE L'UTILISATEUR
MANUAL DEL USUARIO**

RB50
Rain Barrel
Contenant pour eau de pluie
Contenedor para agua de lluvia

 **WARNING**

DROWNING HAZARD

Always securely attach the rain barrel cover to avoid drowning. Never use the rain barrel without the cover securely attached. Never permit children to play on, in or near a rain barrel. Never place the rain barrel near a deck, stairs, chair or other structures that would allow a child to climb above, onto or into the rain barrel.

WATER CONTAMINATION HAZARD

Do not use water for drinking by humans or animals. Never use for cooking or washing which may result in ingestion of the water. Use water only for watering plants or outdoor cleaning.

TIPPING HAZARD

Use on a level surface. Never place rain barrel on an uneven surface. Base surface should be at least the size of the bottom of the rain barrel. Compacted gravel or large concrete blocks are recommended for a base.

 **AVERTISSEMENT**

RISQUE DE NOYADE

Fixez toujours solidement le couvercle du contenant pour eau de pluie afin d'éviter que quelqu'un puisse se noyer. Ne jamais utiliser le contenant sans que le couvercle soit solidement fixé. Ne jamais permettre aux enfants de jouer sur le dessus, à l'intérieur ou à proximité d'un contenant pour eau de pluie. Ne jamais placer le contenant près d'une terrasse, d'escaliers, de chaises ou d'autres structures qui permettraient à un enfant de grimper dessus, afin de parvenir sur ou à l'intérieur du contenant.

DANGER DE CONTAMINATION DE L'EAU

Ne pas permettre aux êtres humains ou aux animaux de boire de cette eau. Ne jamais l'utiliser pour la cuisine ou le lavage dans la mesure où l'eau peut être ingérée. Employez l'eau uniquement pour arroser les plantes ou nettoyer en plein air.

DANGER DE RENVERSEMENT

À utiliser sur une surface plane. Ne jamais placer le contenant pour eau de pluie sur une surface inégale. La surface de fondation doit avoir au moins la taille du fond du contenant. Du gravier tassé ou de grands blocs de bétons sont recommandés pour en former le socle.

 **ADVERTENCIA**

PELIGRO DE AHOGAMIENTO

Siempre cierre bien la tapa del contenedor de agua de lluvia para evitar ahogamiento. Nunca use el contenedor de agua de lluvia sin que la tapa esté bien cerrada. Nunca permita que niños jueguen encima, dentro o cerca del contenedor. Nunca coloque el contenedor de agua de lluvia cerca de una terraza, escaleras, silla, u otras estructuras que permitan a niños treparse por arriba, encima o dentro del contenedor de agua de lluvia.

PELIGRO DE CONTAMINACIÓN DE AGUA

No use el agua para dar de beber a humanos ni animales. Nunca use el agua para cocinar ni lavar implementos de cocina ya que puede ingerirse. Use el agua sólo para regar plantas o para limpiar exteriores.

PELIGRO DE VOLTEARSE

Coloque el contenedor en una superficie plana. Nunca coloque el contenedor para agua de lluvia en una superficie desnivelada. La base de la superficie deberá ser por lo menos del mismo tamaño que la base del contenedor de agua de lluvia. Se recomienda grava compacta o bloques de concreto grandes para la base.



CAUTION

- Keep rain barrel away from electrical wires or cables.
- Use caution when cutting drain spout. Wear protective gloves to avoid cuts or scratches. Protect the siding on the home by placing a sheet of plywood between the downspout and the home.
- This rain barrel is not intended for storing any material or liquid other than water.
- Do not mix garden chemicals or fertilizer in the rain barrel. All mixing should be done after the water has been dispensed.
- Check all state and local codes before using this product.



ATTENTION

- Gardez le contenant pour eau de pluie loin des fils ou des câbles électriques.
- Faites attention en sectionnant le tuyau de descente pluviale. Portez des gants de protection pour éviter les coupures et les égratignures. Protégez le bardage de la maison en plaçant une plaque de contreplaqué entre le tuyau de descente et la maison.
- Ce contenant pour eau de pluie n'est pas prévu pour stocker toute substance ou tout liquide autre que de l'eau.
- Ne pas mélanger de produits chimiques ou de l'engrais dans le contenant pour eau de pluie. Tout mélange doit se faire une fois que l'eau a été utilisée.
- Renseignez-vous sur tous les codes locaux et de votre province avant d'utiliser ce produit.



PRECAUCIÓN

- Mantenga el contenedor de agua de lluvia lejos de alambres o cables eléctricos.
- Tenga cuidado al cortar el tubo de drenaje. Use guantes protectores para evitar cortes o rasguños. Proteja el revestimiento exterior (siding) de la casa colocando una plancha de madera contrachapada entre la canaleta y la casa.
- Este contenedor de agua de lluvia no está diseñado para almacenar material ni líquido que no sea agua.
- No mezcle productos químicos ni fertilizantes para jardín en el contenedor de agua de lluvia. Las mezclas deberán hacerse después de vaciar el agua.
- Revise todos los códigos estatales y locales antes de usar este producto.

SAFETY AND CARE

- Drain rain barrel prior to freezing temperatures and store barrel indoors or upside down. If stored upside down, secure the rain barrel so it will not blow over. Begin spring use once temperatures are no longer in the freezing range.
- Periodically check all fittings for leaking, especially in spring.
- Clean screens occasionally to maintain water flow into the barrel.
- Replace all broken or cracked parts immediately.
- Do not sit or stand on lid.
- To increase efficiency in water collection, make sure your gutters are clear of debris.

SÉCURITÉ ET ENTRETIEN

- Videz le contenant pour eau de pluie avant les gelées et entreposez-le à l'intérieur ou à l'envers. S'il est entreposé à l'envers, fixez le contenant afin qu'il ne se renverse pas. Commencez à l'utiliser au printemps une fois qu'il n'y a plus de gelées.
- Examinez périodiquement tous les raccords pour vous assurer qu'il n'y ait pas de fuites, surtout au printemps.
- Nettoyez les grilles de temps en temps afin que l'eau continue à s'écouler dans le contenant.
- Remplacez immédiatement toute pièce cassée ou fissurée.
- Ne pas s'asseoir ou se tenir debout sur le couvercle.
- Afin que l'eau puisse s'écouler plus facilement, assurez-vous que vos gouttières soient débarrassées de débris.

SEGURIDAD Y CUIDADO

- Drene el contenedor de agua de lluvia antes de que la temperatura llegue a niveles de congelación y almacene el contenedor bajo techo o en posición invertida. Si lo almacena en posición invertida, asegure el contenedor de agua de lluvia para que no se lo lleve el viento. Empece a usarlo en la primavera una vez que la temperatura ya no esté a nivel de congelamiento.
- Revise todos los accesorios periódicamente para determinar si existen fugas, especialmente en la primavera.
- Limpie las rejillas de vez en cuando para asegurarse de que el agua fluya hacia el contenedor.
- Cambie todas las partes rotas o agrietadas inmediatamente.
- No se siente ni se pare encima de la tapa.
- Para aumentar la eficiencia de la recolección de agua, asegúrese de que no haya acumulación de materias residuales en los canales de escurrimiento de la casa.

BEFORE YOU BEGIN

- **Rain barrels use simple gravity to dispense the water inside.** To optimize pressure and flow of water, rain barrels can be raised off the ground by creating a platform or stand using landscape materials such as cement blocks or paver bricks.
- **When filled with water, the rain barrel will weigh about 450 pounds.** Be sure that the foundation is sturdy enough to support this weight without tipping.
- **Use on a level surface.** Never place rain barrel on an uneven surface. Base surface should be, at least, the size of the bottom of the rain barrel. Compacted gravel or large concrete blocks are recommended for a base.

AVANT DE COMMENCER

- **Les contenants pour eau de pluie utilisent tout simplement l'action de la pesanteur pour que l'eau s'écoule à l'intérieur.** Afin d'optimiser la pression et le flux de l'eau, les contenants peuvent être surélevés du sol en créant une plate-forme ou un support à l'aide de matériaux du jardin, comme des blocs de béton ou des pavés en terre cuite.
- **Une fois rempli d'eau, le contenant pour eau de pluie pèsera environ 450 livres (204 kg).** Assurez-vous bien que la fondation est assez robuste pour supporter ce poids sans se renverser.
- **À utiliser sur une surface plane.** Ne jamais placer un contenant pour eau de pluie sur une surface inégale. La surface de fondation doit être au moins de la taille de la partie inférieure du contenant. Du gravier tassé ou de grands blocs de bétons sont recommandés pour former la fondation.

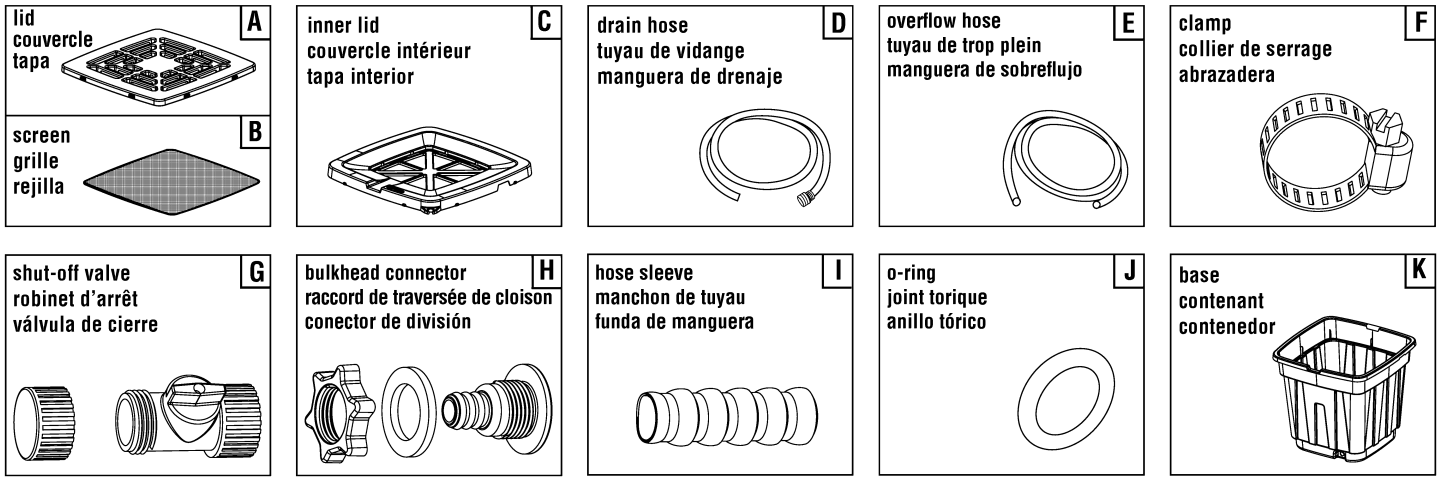
ANTES DE EMPEZAR

- **Los contenedores de agua de lluvia utilizan la simple gravedad para conducir el agua hacia adentro.** Con el fin de optimizar la presión y el flujo del agua, los contenedores de agua de lluvia pueden elevarse por encima del piso con una plataforma o pedestal utilizando material de paisajismo como bloques de cemento o adoquines.
- **Lleno de agua, el contenedor pesa aproximadamente 450 libras (204 kg).** Asegúrese de que el cimiento de apoyo sea lo suficientemente resistente para soportar este peso sin que se voltee.
- **Use on a level surface.** Never place rain barrel on an uneven surface. Base surface should be, at least, the size of the bottom of the rain barrel. Compacted gravel or large concrete blocks are recommended for a base.

Tools Required / Outils nécessaires / Herramientas necesarias

- Screwdriver / Tournevis / Destornillador
- Hacksaw / Scie à métaux / Sierra para metales
- Gloves / Gants / Guantes
- Plywood Board / Plaque en contreplaqué / Plancha de madera contrachapada
- Tape Measure / Ruban à mesurer / Cinta medidora
- Drill / Perceuse / Taladro
- Level / Niveau / Nivelador
- Safety Glasses / Lunettes de protection / Gafas protectoras

PARTS INCLUDED / PIÈCES INCLUSES / PARTES INCLUIDAS



SITE PREPARATION AND FOUNDATION CONSTRUCTION / PRÉPARATION DU SITE ET CONSTRUCTION DE LA FONDATION / PREPARACIÓN DEL SITIO Y CONSTRUCCIÓN DEL CIMIENTO

NOTE: You have the option of placing your rain barrel on level ground or on a level raised platform. Using a raised platform will optimize the flow of water and make it easier to fill containers.

IMPORTANT: Base surface area should be a minimum of 24" x 24".

REMARQUE : Vous avez l'option de placer votre contenant pour eau de pluie directement sur un terrain de niveau ou sur une plate-forme plane, surélevée. L'utilisation d'une plate-forme surélevée optimisera le flux de l'eau et facilitera le remplissage des conteneurs.

IMPORTANT : La surface de fondation doit être de 24 po x 24 po (61 cm x 61 cm) au minimum.

NOTA: Usted tiene la opción de colocar el contenedor de agua de lluvia sobre el suelo plano o una superficie elevada. Utilizar la superficie elevada optimizará el flujo de agua y facilitará el llenado de los contenedores.

IMPORTANTE: El área de la superficie de la base debe medir como mínimo de 24 pulg. x 24 pulg. (61 cm x 61 cm).

OPTION 1 - Level Ground

Prepare surface for rain barrel. Rain barrel must be placed on a compact, level surface that will support up to 450 lbs without tipping. Recommended materials for a base foundation are four 12 x 12 paver blocks, cement blocks, or a combination of both.

Contact a local home supply center for help to determine the best method for your particular installation.

OPTION 1 – Terrain de niveau

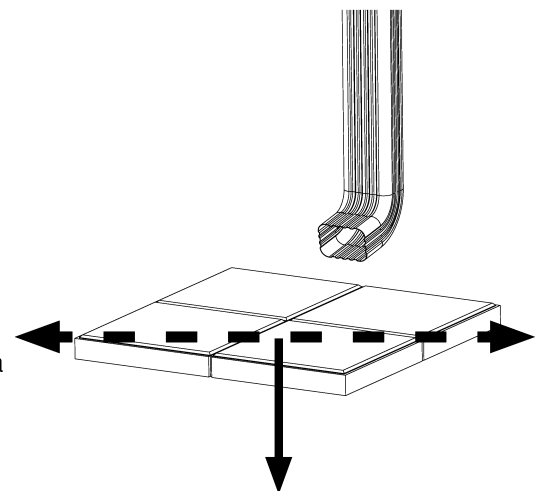
Préparer la surface pour le contenant pour eau de pluie. Le contenant doit être placé sur une surface tassée, de niveau, qui pourra soutenir jusqu'à 450 lbs (204 kg) sans risque de renversement. Les matériaux recommandés pour une fondation sont des pavés ou des blocs de béton de 12 po sur 12 po, (30 cm x 30 cm) ou une combinaison des deux.

Contactez un centre d'équipement ménager pour vous aider à déterminer la meilleure méthode à utiliser pour votre installation.

OPCIÓN 1 – Sobre el suelo plano

Prepare la superficie para el contenedor de agua de lluvia. El contenedor de agua de lluvia debe colocarse sobre una superficie plana y compacta que pueda soportar hasta 450 lbs (204 kg) sin voltearse. Los materiales recomendados para el cimiento de la base son cuatro adoquines o bloques de cemento de 12 pulg. x 12 pulg. (30 cm x 30 cm), o una combinación de ambos.

Llame a una tienda de artículos de construcción para el hogar para solicitar ayuda a fin de determinar el mejor método para su instalación particular.



**compacted level surface
surface tassée, de niveau
superficie plana compacta**

OPTION 2 - Raised Platform Construction

NOTE: Raised platform must be constructed on level surface as described in Option 1.

A raised platform will optimize the flow of water from the drain hose and make it easier to fill containers. Recommended material use for a raised platform consists of two layers of six concrete blocks (12 total) with four 12" x 12" pavers underneath.

Once rain barrel is assembled, test the stability of the foundation by filling the base with 6" to 8" of water from garden hose. Make adjustments to foundation if necessary.

OPTION 2 – Construction sur une plate-forme surélevée

REMARQUE : La plate-forme surélevée doit être construite sur une surface plane selon la description dans l'option 1.

L'utilisation d'une plate-forme surélevée optimisera le flux de l'eau depuis le tuyau de vidange et facilitera le remplissage des conteneurs. Les matériaux recommandés pour une plate-forme surélevée consistent de deux couches de six blocs de béton (12 au total) et de quatre pavés de 12 po x 12 po (30 cm x 30 cm) en dessous.

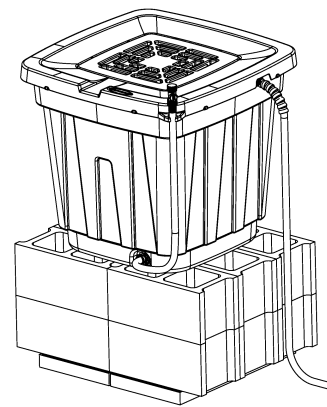
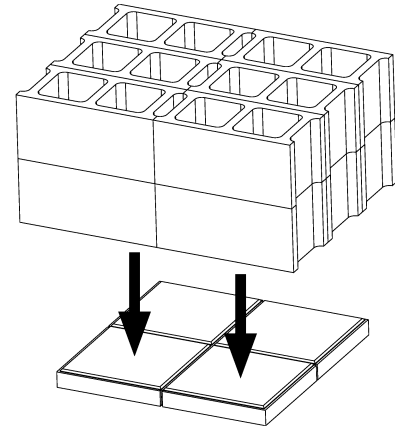
Une fois le contenant pour eau de pluie assemblé, testez la stabilité de la fondation en remplissant le contenant de 6 à 8 po (15 à 20 cm) d'eau du tuyau d'arrosage. Apportez des modifications à la fondation si nécessaire.

OPCIÓN 2 – Construcción de plataforma elevada

NOTA: La plataforma elevada debe construirse sobre una superficie plana como se describe en la Opción 1.

Una plataforma elevada optimizará el flujo de agua proveniente de la manguera de drenaje y facilitará el llenado de los contenedores. El material recomendado para una plataforma elevada consiste en dos capas de seis bloques de concreto (12 en total) con cuatro adoquines de 12 pulg. x 12 pulg. (30 cm x 30 cm) debajo.

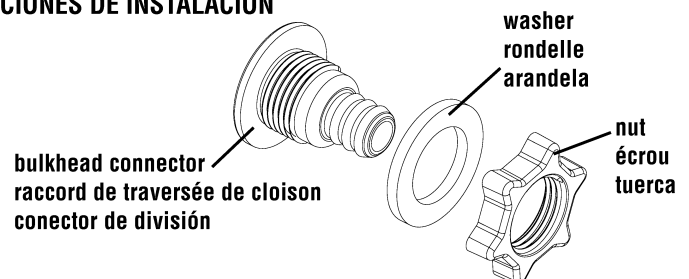
Después de ensamblar el contenedor de agua de lluvia, pruebe la estabilidad del cimiento llenando el contenedor con agua entre 6 y 8 pulgadas (entre 15 y 20 cm) con la manguera del jardín. Haga las modificaciones al cimiento que sean necesarias.



**recommended raised platform
plate-forme surélevée recommandée
plataforma elevada recomendada**

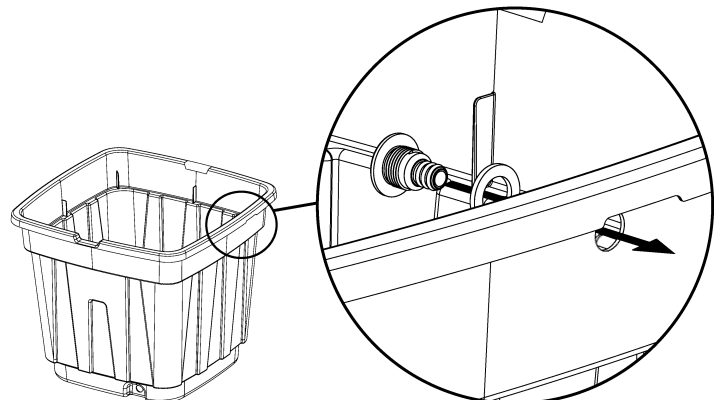
SETUP INSTRUCTIONS / INSTRUCTIONS D'INSTALLATION / INSTRUCCIONES DE INSTALACIÓN

1. Remove the nut from one bulkhead connector (H). Leave the washer on. From the inside of the barrel, insert the bulkhead connector, with washer, through the overflow hose receptacle at the top of the barrel.



1. Enlevez l'écrou d'un des raccords de traversée de cloison (H). Laissez la rondelle dessus. À partir de l'intérieur du contenant, insérez le raccord de traversée de cloison, avec la rondelle, dans l'ouverture du tuyau de trop plein se trouvant dans la partie supérieure du contenant.

1. Quite la tuerca de uno de los conectores de división (H). Deje la arandela colocada. Desde el interior del contenedor, inserte el conector de división, con la arandela, a través del receptáculo de la manguera de sobreflujo en la parte superior del contenedor.



2. Insert overflow hose (E) through hose sleeve (I), o-ring (J), clamp (F), and bulkhead connector nut as shown.

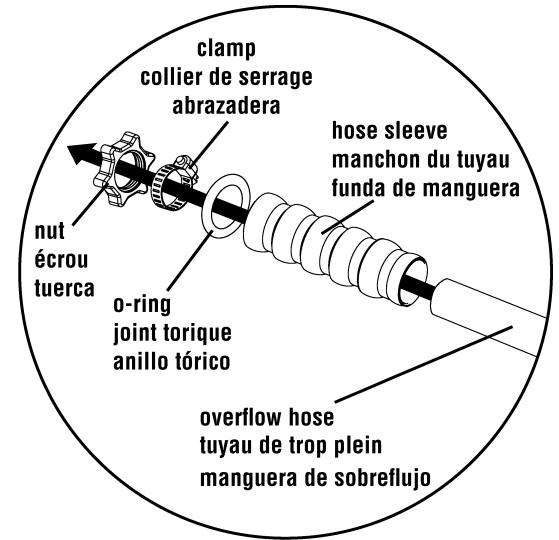
NOTE: The purpose of the hose sleeve is to ensure proper flow of overflow water.

2. Insérez le tuyau de trop plein (E) au travers du manchon du tuyau (I), du joint torique (J), et de l'écrou du raccord de traversée de cloison comme indiqué.

REMARQUE : Le manchon du tuyau est conçu pour assurer un écoulement correct du trop plein d'eau.

2. Inserte la manguera de sobreflujo (E) a través de la funda de manguera (I), anillo tórico (J), abrazadera (F) y tuerca del conector de división, como se muestra.

NOTA: El propósito de la funda de manguera es asegurar el flujo apropiado de agua de sobreflujo.

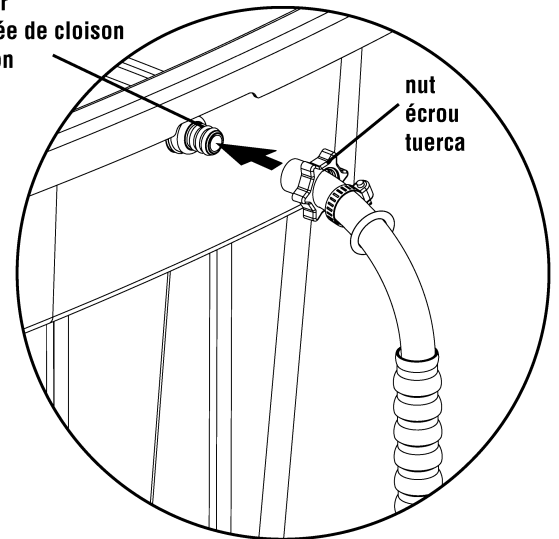


3. Push hose onto barbed end of bulkhead connector. Hand tighten nut onto threaded bulkhead connector as tight as possible without overtightening.

3. Poussez le tuyau sur l'extrémité indentée du raccord de traversée de cloison. Bien resserrez l'écrou à la main sur le raccord de traversée de cloison, mais pas excessivement.

3. Empuje la manguera sobre el extremo dentado del conector de división. Apriete manualmente la tuerca al conector de división roscado tanto como sea posible sin apretar excesivamente.

bulkhead connector
raccord de traversée de cloison
conector de división



4. Slide clamp over area of bulkhead connector. Tighten screw on clamp. Slide o-ring to be 2" away from hose clamp.

Slide the hose sleeve to the o-ring and twist sleeve over the o-ring until sleeve securely seats at the clamp.

4. Glissez le collier de serrage par-dessus le raccord de traversée de cloison. Serrez la vis sur le collier de serrage. Glissez le joint torique afin qu'il se trouve à 2 po (5 cm) du collier de serrage.

Glissez le manchon du tuyau sur le joint torique et tournez le manchon par-dessus le joint torique jusqu'à ce que le manchon soit fermement assis face au collier.

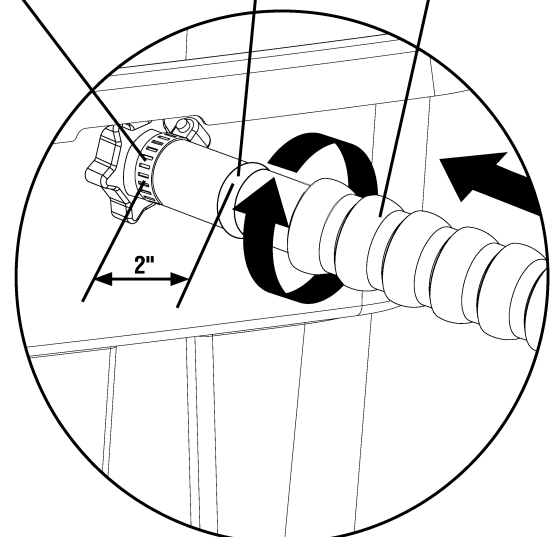
4. Deslice la abrazadera sobre el área del conector de división. Apriete el tornillo de la abrazadera. Deslice el anillo tórico para que quede a 2 pulgadas (5 cm) de la abrazadera de la manguera .

Deslice la funda de manguera hasta el anillo tórico y gire la funda sobre el aro tórico hasta que la funda quede firmemente asentada en la abrazadera.

clamp
collier de serrage
abrazadera

o-ring
joint torique
anillo tórico

hose sleeve
manchon de tuyau
funda de manguera



5. Ensure that hose sleeve is properly placed over o-ring to prevent sliding. If necessary, repeat step 4 to securely engage o-ring and hose sleeve.

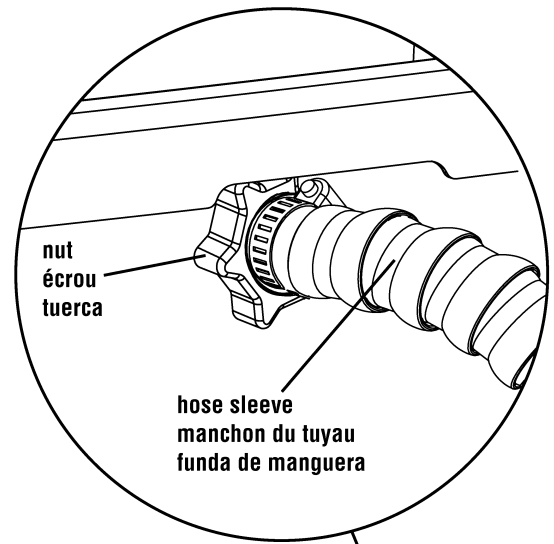
If leaking occurs over time, re-tighten nut.

5. Assurez-vous que le manchon du tuyau est correctement placé sur le joint torique pour empêcher qu'il ne glisse. Si nécessaire, répétez l'étape 4 afin que le joint torique et le manchon du tuyau soient solidement calés.

Si des fuites se produisent par la suite, resserrez à nouveau l'écrou.

5. Asegúrese de que la funda de la manguera esté colocada correctamente sobre el anillo tórico para evitar el deslizamiento. Si es necesario, repita el paso 4 para conectar en forma segura el anillo tórico a la funda de la manguera.

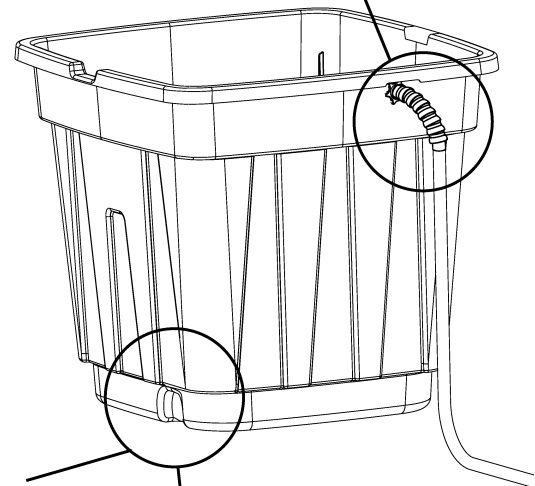
Si después de un tiempo se produce una fuga, ajuste la tuerca nuevamente.



6. Repeat step 1 to install second bulkhead connector (H) in drain hose receptacle. Washer remains on bulkhead connector between bulkhead connector and inner wall of base.

6. Répétez l'étape 1 pour installer le second raccord de traversée de cloison (H) dans l'ouverture du tuyau de vidange. La rondelle demeure sur le raccord de traversée de cloison, entre le raccord de traversée de cloison et le mur intérieur de la fondation.

6. Repita el paso 1 para instalar el segundo conector de división (H) en el receptáculo de la manguera de drenaje. La arandela permanece en el conector de división entre el conector de división y la pared interna de la base.



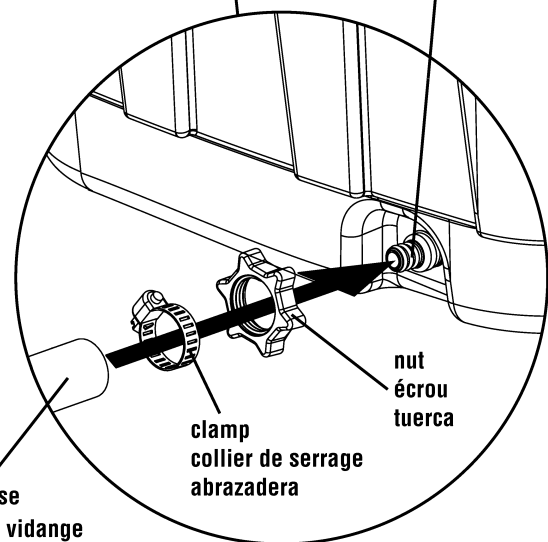
drain hose receptacle
ouverture du tuyau de vidange
receptáculo de la manguera de drenaje

bulkhead connector
raccord de traversée de cloison
conector de división

7. Slide end of drain hose (D) through hose clamp (F) and bulkhead connector nut. Push end of hose over barbed end of bulkhead connector.

7. Glissez l'extrémité du tuyau de vidange (D) à travers du collier de serrage du tuyau (F) et de l'écrou du raccord de traversée de cloison. Poussez l'extrémité du tuyau sur l'extrémité indentée du raccord de traversée de cloison.

7. Deslice la manguera de drenaje (D) a través de la abrazadera (F) y la tuerca del conector de división. Empuje el extremo de la manguera sobre el extremo dentado del conector de división.



drain hose
tuyau de vidange
manguera de drenaje

nut
écrou
tuerca

clamp
collier de serrage
abrazadera

8. Slide nut onto threaded bulkhead connector. Hand tighten, as tight as possible without overtightening.

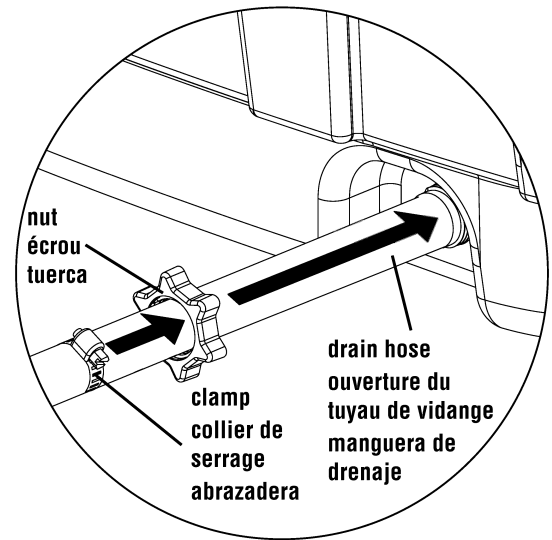
Slide hose clamp over section of hose that covers the bulkhead connector. Tighten clamp with a screwdriver. Do not over tighten.

8. Glissez l'écrou sur le raccord fileté de traversée de cloison. Bien resserrez l'écrou à la main sur le raccord de traversée de cloison, mais pas excessivement.

Glissez le collier de serrage du tuyau sur la section du tuyau couvrant le raccord de traversée de cloison. Resserrez le collier de serrage à l'aide d'un tournevis. Ne pas trop serrer.

8. Deslice la tuerca sobre el conector de división roscado. Apriete manualmente, tanto como sea posible sin apretar excesivamente.

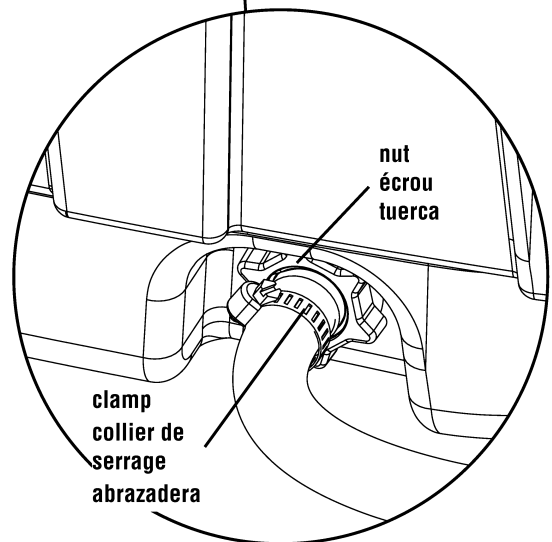
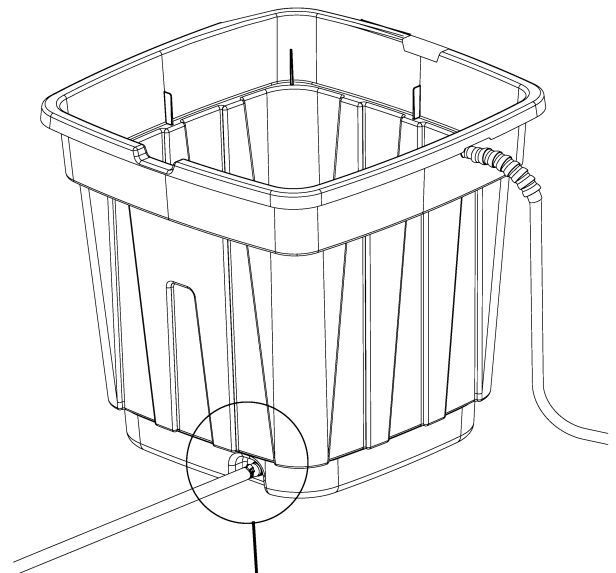
Deslice la abrazadera de la manguera sobre la sección de la manguera que cubre el conector de división. Apriete la abrazadera con un destornillador. No apriete excesivamente.



9. Ensure that nut is firmly seated and clamp is secure. If leaking occurs, re-tighten nut. Do not over tighten.

9. Assurez-vous que l'écrou est fermement installé et que le collier de serrage est bien fixé. Si des fuites se produisent par la suite, resserrez à nouveau l'écrou.

9. Asegúrese de que la tuerca esté firmemente asentada y que la abrazadera esté asegurada. Si se produce una fuga, vuelva a apretar la tuerca. No apriete excesivamente.



drain hose attached to bulkhead connector
tuyau de vidange fixé au raccord de traversée de cloison
manguera de drenaje conectada al conector de división

10. To best direct overflow away from house foundation, position pre-assembled lid (A,B,C) so the overflow spout is located at the front of the barrel, the same side as the drain hose at the base of the barrel. Snap lid into place.

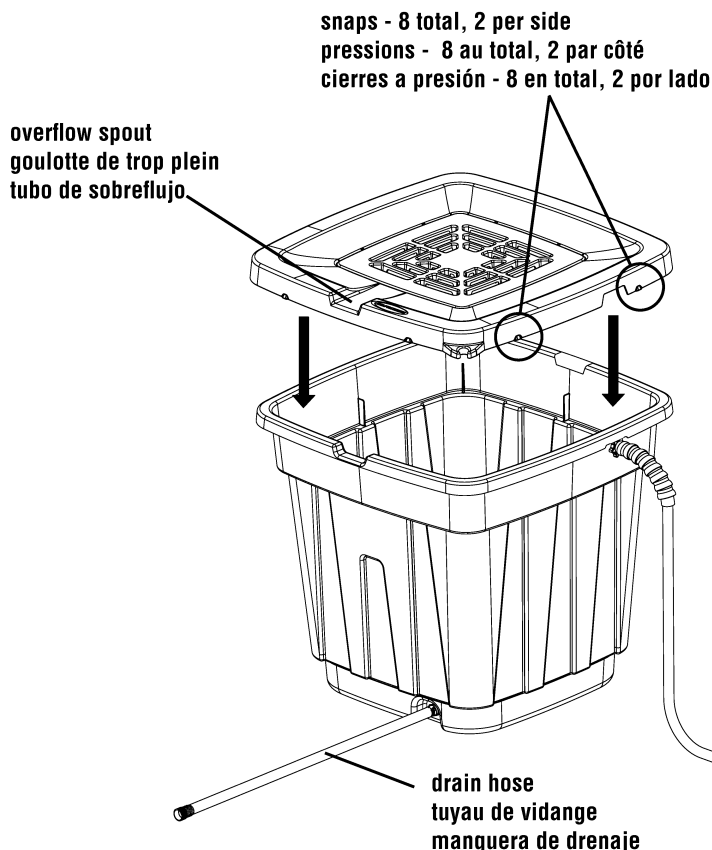
Important: To secure the lid for safety, ensure that all snaps (8 total - 2 per side) engage the underside lip of the barrel.

10. Pour diriger au mieux le trop plein à l'écart des fondations de la maison, placez le couvercle pré-assemblé (A, B, C) afin que la goulotte de trop plein se trouve à l'avant du contenant, du même côté que le tuyau de vidange à la base du contenant. Mettez le couvercle en place d'un coup sec.

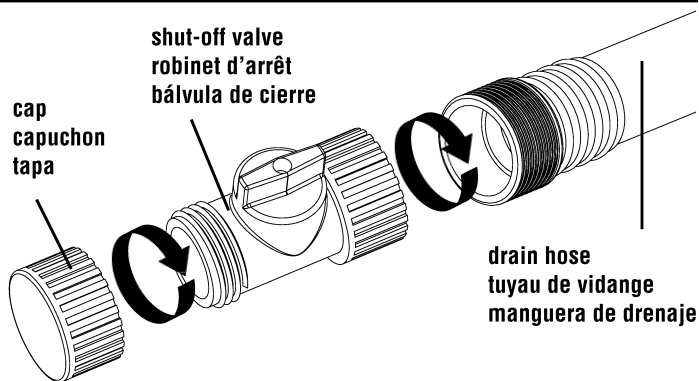
Important : Afin de vous assurer que le couvercle est solidement encastré, faites en sorte que toutes les pressions (8 au total – 2 par côté) soient bien encastrées sous le bord du couvercle.

10. Para dirigir mejor el sobreflujo en dirección opuesta a los cimientos de la casa, coloque la tapa pre-ensamblada (A, B, C) de manera que el tubo de sobreflujo esté ubicado al frente del contenedor, al mismo lado que la manguera de drenaje en la base del contenedor. Encaje la tapa en su lugar.

Importante: Para fijar la tapa de manera segura, asegúrese de que todos los cierres a presión (8 en total – 2 por lado) estén encajados en el borde de la parte inferior del contenedor.



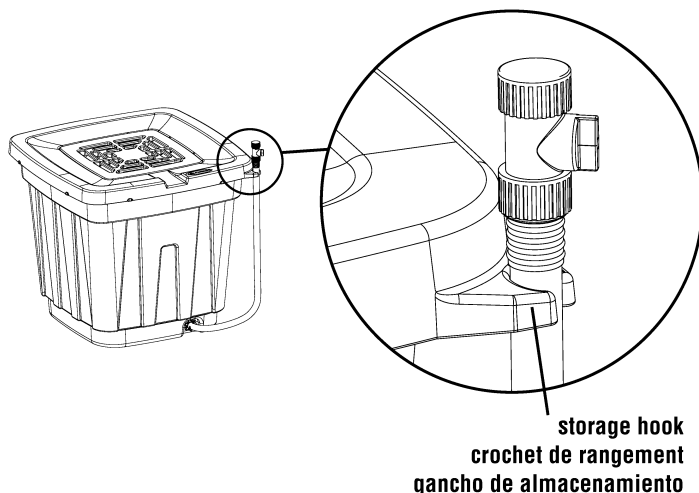
11. Thread the shut-off valve (G) onto the drain hose. Thread the cap onto the shut-off valve.
11. Vissez le robinet d'arrêt (G) sur le tuyau de vidange. Vissez le capuchon sur le robinet d'arrêt.
11. Enrosque la válvula de cierre (G) en la manguera de drenaje. Enrosque la tapa en la válvula de cierre.



12. When not in use, secure shut-off valve end of drain hose in the storage hook located on the corner of the lid. Set assembled rain barrel aside for later use.

12. Lorsque vous n'utilisez pas le contenant, rangez l'extrémité du tuyau de vidange comportant le robinet d'arrêt dans le crochet de rangement situé au coin du couvercle. Mettez le contenant pour eau de pluie de côté afin de pouvoir l'utiliser plus tard.

12. Cuando no esté en uso, asegure el extremo de la válvula de cierre de la manguera de drenaje en el gancho de almacenamiento ubicado en la esquina de la tapa. Coloque el contenedor de agua de lluvia a un lado para uso posterior.



13. **IMPORTANT:** Do not make adjustments to the downspout until you have prepared a level foundation for the rain barrel and tested it for stability. The final foundation height will effect the correct positioning of the raised downspout.

CAUTION: Wear safety glasses and gloves when cutting and handling sharp edges.

Remove the lower clamp that secures the downspout to house. Remove the curved end of downspout.

13. **IMPORTANT :** Ne faites aucun ajustement au tuyau de descente jusqu'à ce que ce que vous ayez préparé une fondation de niveau pour le contenant pour eau de pluie et que vous ayez testé sa stabilité. Il se peut que la hauteur de la fondation finale puisse changer la position correcte du tuyau de descente surélevé.

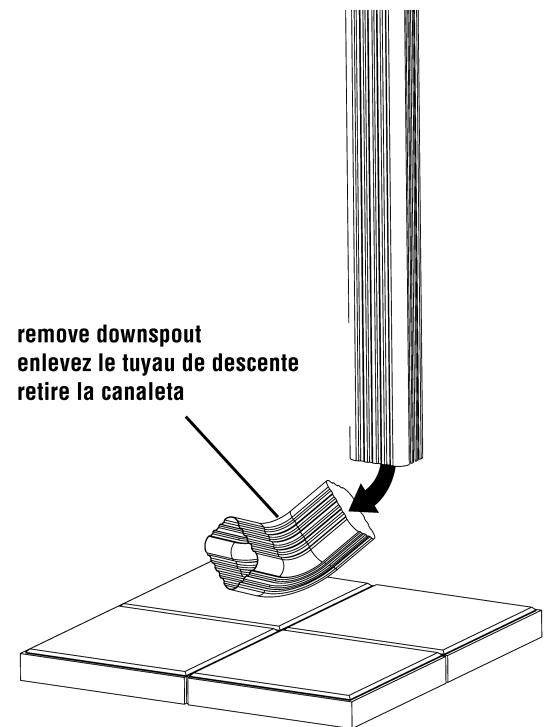
ATTENTION : Portez des lunettes de protection et des gants lorsque vous sectionnez et maniez des bords coupants.

Enlevez le collier de serrage inférieur fixant le tuyau de descente à la maison. Enlevez l'extrémité recourbée du tuyau de descente.

13. **IMPORTANTE:** No haga modificaciones a la canaleta hasta que haya preparado un cimiento nivelado para el contenedor de agua de lluvia y haya probado su estabilidad. La altura final del cimiento afectará la posición correcta de la canaleta elevada.

PRECAUCIÓN: Use gafas y guantes protectores al cortar y manipular bordes filosos.

Retire la abrazadera inferior que asegura la canaleta a la casa. Retire el extremo curvado de la canaleta.



remove downspout
enlevez le tuyau de descente
retire la canaleta

14. Place assembled rain barrel in front of downspout. Hold the lower portion of the downspout over the barrel and next to the upper portion of downspout.

End of downspout should be positioned two inches (2") above the top of the lid. If down spout is positioned too close to the lid it could cause more water to flow off the barrel than into the barrel.

On the upper portion of downspout, make a pencil mark at the point you need to make your cut. Be sure to allow a few extra inches for re-insertion of lower portion.

14. Placez le contenant pour eau de pluie assemblé devant le tuyau de descente. Maintenez la partie inférieure du tuyau de descente au-dessus du contenant et près de la partie supérieure du tuyau de descente.

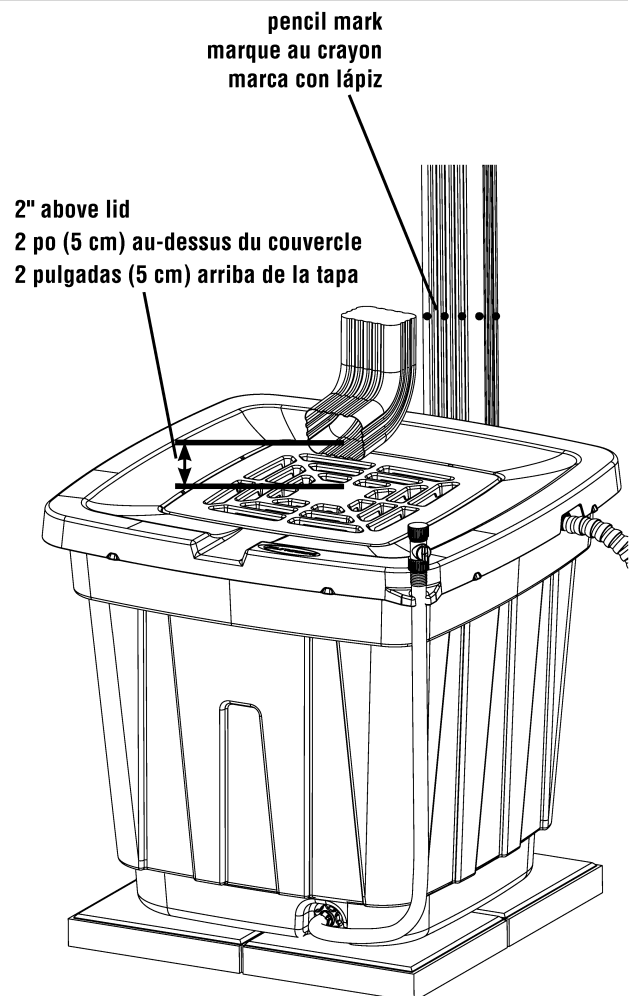
L'extrémité du tuyau de descente doit être placée deux (2) pouces (5 cm) au-dessus de la partie supérieure du couvercle. Si le tuyau de descente est trop près du couvercle, cela pourrait faire couler plus d'eau en dehors du contenant qu'à l'intérieur.

Sur la partie supérieure du tuyau de descente, faites une marque au crayon au point où vous devrez sectionner. N'oubliez pas de laisser quelques pouces supplémentaires pour réinsérer la partie inférieure.

14. Coloque el contenedor de agua de lluvia ensamblado al frente de la canaleta. Sujete la parte inferior de la canaleta sobre el contenedor y junto a la porción superior de la canaleta.

El extremo de la canaleta debe colocarse a dos (2) pulgadas (5 cm) arriba de la parte superior de la tapa. Si la canaleta se coloca muy cerca de la tapa puede causar que más agua fluya fuera del contenedor que dentro del contenedor.

En la parte superior de la canaleta, haga una marca con lápiz en el lugar que necesita hacer el corte. Asegúrese de dejar unas cuantas pulgadas para reinsertar la porción inferior.



pencil mark
marque au crayon
marca con lápiz

2" above lid
2 po (5 cm) au-dessus du couvercle
2 pulgadas (5 cm) arriba de la tapa

15. **NOTE:** Before you make your cut, remove the rain barrel from the level surface or raised platform to avoid damage to the unit.

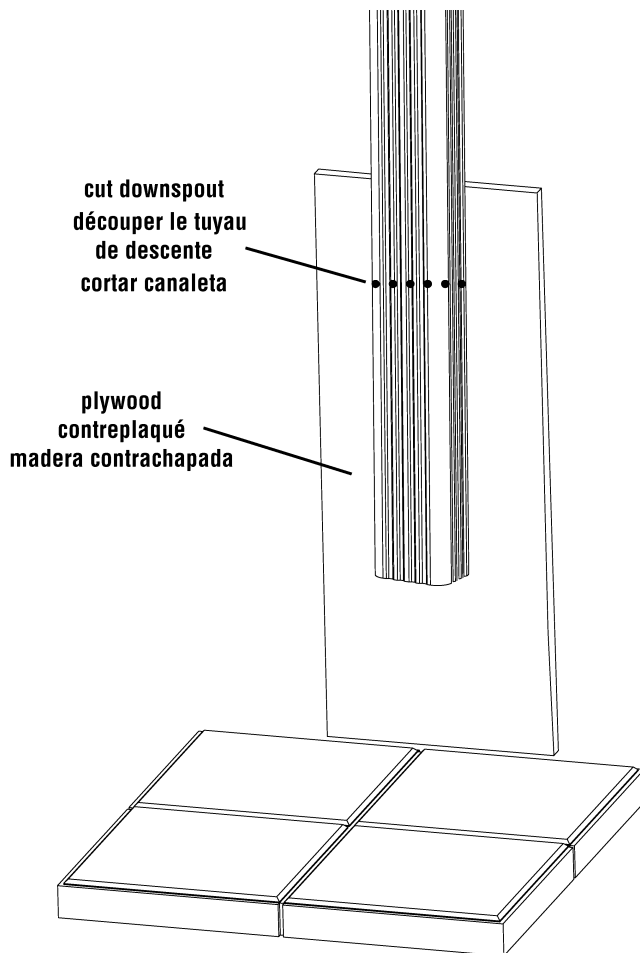
Place a piece of plywood between the downspout and the house to protect the surface of the home's exterior. Use a hacksaw to cut the downspout at the pencil mark.

15. **REMARQUE :** Avant de découper, enlevez le contenant pour eau de pluie de la surface de niveau ou de la plate-forme surélevée afin d'éviter que le dispositif ne soit endommagé.

Placez une planche en contreplaqué entre le tuyau de descente et la maison pour protéger la surface extérieure de l'édifice. Utilisez une scie à métaux pour découper le tuyau de descente au niveau de la marque au crayon.

15. **NOTA:** Antes de cortar, retire el contenedor de agua de lluvia de la superficie o de la plataforma elevada para evitar dañar la unidad.

Coloque un pedazo de madera contrachapada entre la canaleta y la casa para proteger la superficie del exterior de la casa. Utilice una sierra para metal para cortar la canaleta en el lugar de la marca de lápiz.



16. Re-attach bottom portion of downspout.

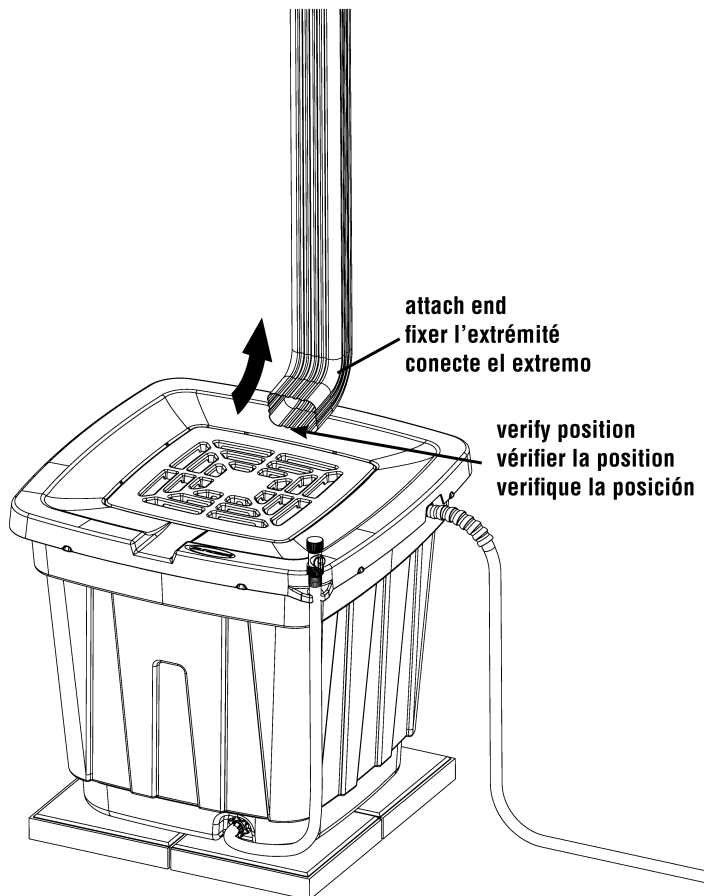
Place rain barrel under downspout to ensure you have the correct position. Adjust, if necessary.

16. Re-attach bottom portion of downspout.

Place rain barrel under downspout to ensure you have the correct position. Adjust, if necessary.

16. Réassemblez la partie inférieure du tuyau de descente.

Placez le contenant pour eau de pluie sous le tuyau de descente afin de vous assurer d'avoir la position correcte. Faites les ajustements nécessaires.



17. Secure downspout by re-attaching clamp to house and downspout in the same manner it was originally attached.

Place a Suncast Splash Block in front of the rain barrel to direct overflow away from the barrel and foundation of the house. Go to www.suncast.com to find a distributor of the Suncast Splash Block (SB24).

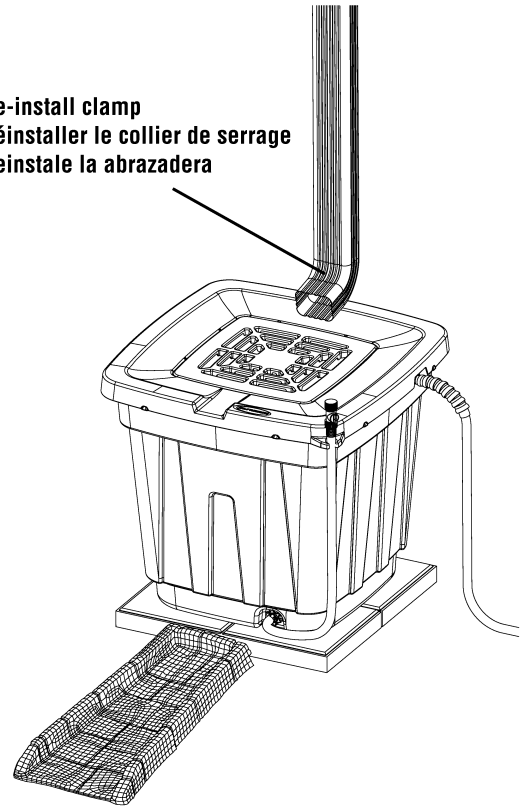
17. Fixez solidement le tuyau de descente en réinstallant le collier de serrage à la maison et au tuyau de descente comme il y était fixé à l'origine.

Placez une culière Suncast devant le contenant pour eau de pluie afin de diriger le trop plein à l'écart du contenant et des fondations de la maison. Rendez-vous à www.suncast.com pour trouver un distributeur de la culière Suncast (SB24).

17. Asegure la canaleta reacomplando la abrazadera a la casa y a la canaleta de la misma manera en que estaba acoplada originalmente.

Coloque un bloque para salpicaduras Suncast al frente del contenedor de agua de lluvia para dirigir el sobreflujo en dirección contraria al contenedor y cimiento de la casa. Vaya a www.suncast.com para encontrar un distribuidor de bloques para salpicaduras Suncast (SB24).

re-install clamp
réinstaller le collier de serrage
reinstale la abrazadera



18. Once platform is completed, the downspout is raised and secure, and the rain barrel is in place, test the stability of the foundation by filling the base with a garden hose. Make adjustments if necessary.

Once set up is confirmed level and stable, it is recommended that 6" to 8" of water remain in the barrel at all times.

IMPORTANT: Place end of overflow hose in an area suitable for drainage. Direct the hose away from basements, window wells and rooms below ground level.

18. Une fois la plate-forme terminée, le tuyau de descente surélevé et fixé, et le contenant pour eau de pluie en place, testez la stabilité de la fondation en remplissant la base à l'aide d'un tuyau de jardinage. Effectuez les ajustements nécessaires.

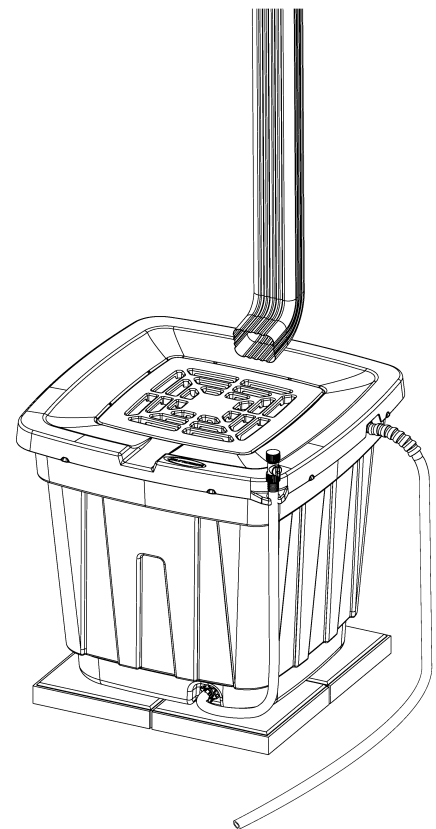
Une fois que l'installation est bien plane et stable, il est recommandé que 6 à 8 po (15 à 20 cm) d'eau restent dans le contenant en tout temps.

IMPORTANT : Placez l'extrémité du tuyau de trop plein dans une zone convenant au drainage. Dirigez le tuyau à l'écart des sous-sols, des encadrements de soupirails et des pièces situées en-dessous du niveau du sol.

18. Después de completar la plataforma, y cuando la canaleta está elevada y asegurada, y el contenedor de agua de lluvia esté en su lugar, pruebe la estabilidad del cimiento llenando la base con la manguera del jardín. Haga los ajustes que sean necesarios.

Después de confirmar que la instalación está nivelada y estable, se recomienda dejar entre 6 y 8 pulgadas (15 y 20 cm) de agua en el contenedor en todo momento.

IMPORTANT: Coloque el extremo de la manguera de sobreflujo en un área adecuada para el drenaje. Dirija la manguera en la dirección contraria al sótano, ingresos de ventana y habitaciones que estén por debajo del nivel del piso.



Double Your Water Storage Capacity Connect Two Rain Barrels at Each Downspout

1. Prepare foundation for second rain barrel.

IMPORTANT: Second rain barrel must also be placed on a compact, level surface that will support up to 450 lbs. without tipping.

See SITE PREPARATION AND FOUNDATION CONSTRUCTION for how to prepare surface for second rain barrel.

Doublez votre capacité de stockage d'eau Raccordez deux contenants à chaque tuyau de descente.

1. Préparez la fondation du second contenant pour eau de pluie.

IMPORTANT : Le second contenant pour eau de pluie doit également être placé sur une surface tassée et de niveau, pouvant supporter jusqu'à 450 lbs (204 kg) sans se renverser.

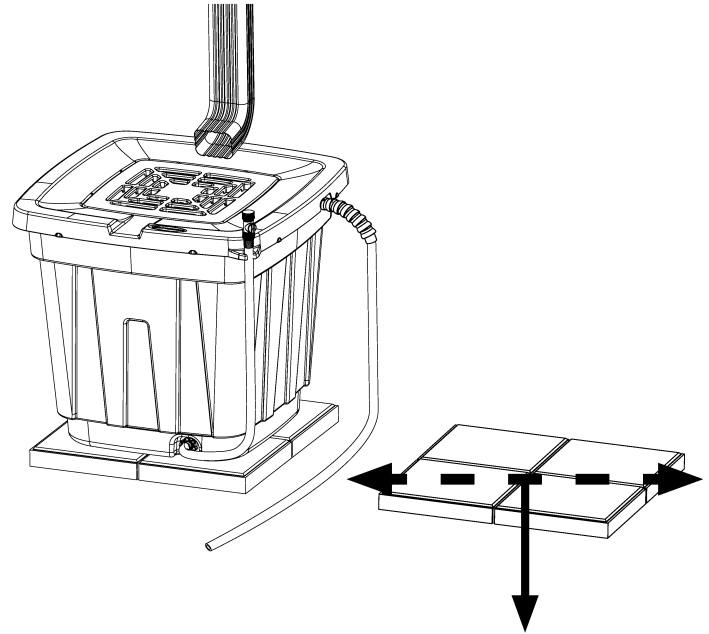
Voir LA PRÉPARATION DES SITES ET LA CONSTRUCTION DES FONDATIONS afin d'y lire la préparation d'une surface pour le second contenant pour eau de pluie.

Duplicate la capacidad de almacenaje de agua Conecte dos contenedores de agua de lluvia en cada canaleta

1. Prepare el cimiento para el segundo contenedor de agua de lluvia

IMPORTANTE: El segundo contenedor de agua de lluvia siempre debe colocarse sobre una superficie plana y compacta que pueda soportar hasta 450 lbs (204 kg) sin voltearse.

Vea PREPARACIÓN DEL SITIO Y CONSTRUCCIÓN DEL CIMIENTO para obtener información sobre cómo preparar la superficie para el segundo contenedor de agua de lluvia.

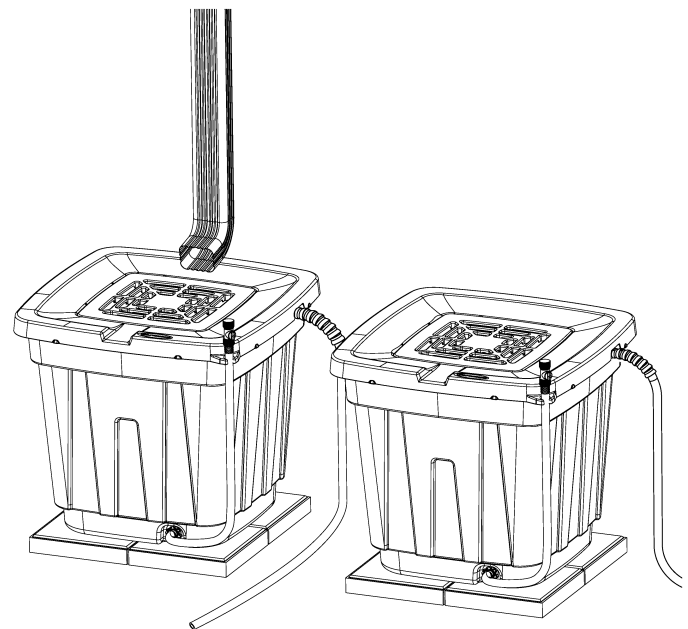


compacted level surface
surface tassée, de niveau
superficie plana y compacta

2. Follow steps 1-12 of SETUP INSTRUCTIONS to assemble second rain barrel. Once rain barrel is in place, test the stability of the foundation by filling the rain barrel with a garden hose. Make adjustments to foundation if necessary.

2. Suivez les étapes de 1 à 12 des INSTRUCTIONS DE MISE EN PLACE pour assembler le second contenant pour eau de pluie. Une fois le contenant en place, testez la stabilité de la fondation en le remplissant à l'aide d'un tuyau d'arrosage. Effectuez des ajustements à la fondation si nécessaire.

2. Siga los pasos 1-12 de las INSTRUCCIONES DE INSTALACIÓN, para ensamblar el segundo contenedor de agua de lluvia. Después de colocar el contenedor de agua de lluvia en su lugar, pruebe la estabilidad del cimiento llenando el contenedor de agua de lluvia con la manguera del jardín. Haga los ajustes que sean necesarios al cimiento.



3. **NOTE:** You will need to purchase additional hardware to connect two rain barrels. Recommended additional hardware are one clamp and a bulkhead connector. See page 20 of this manual for details on how to contact Suncast to order additional hardware.

Caution: Wear safety glasses and gloves when cutting or handling sharp edges.

Start by drilling a 1" hole, 2 1/2" from the top, in the left side of the second unit. Follow step 1 of SETUP INSTRUCTIONS to insert a bulkhead connector (not included) into the hole.

3. **REMARQUE :** Vous devrez acheter du matériel supplémentaire pour connecter les deux contenants pour eau de pluie. Le matériel supplémentaire recommandé consiste d'un crampon et d'un raccord de traversée de cloison. Voir page 20 de ce manuel pour y lire les renseignements des coordonnées de Suncast afin de commander le matériel supplémentaire.

Attention : Portez des lunettes de protection et des gants lorsque vous découpez ou maniez des bords coupants.

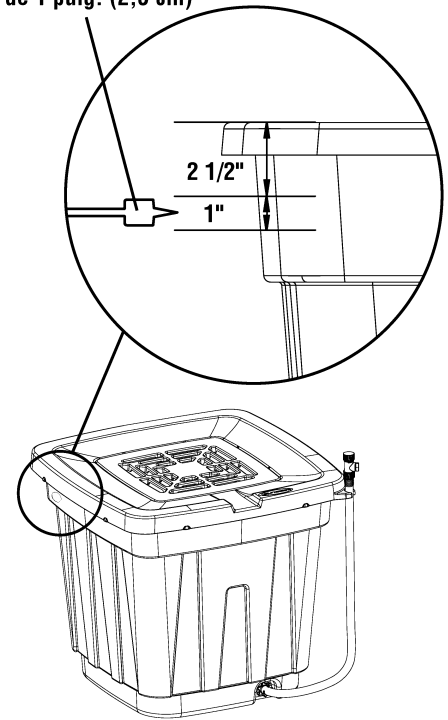
Commencez par percer un trou d'1 à 2 1/2 po (2,5 à 6,3 cm) de la partie supérieure, du côté gauche du second dispositif. Suivez l'étape 1 des INSTRUCTIONS D'INSTALLATION pour insérer un raccord de traversée de cloison (non inclus) dans le trou.

3. **NOTA:** Necesitará comprar accesorios adicionales para conectar dos contenedores de lluvia. Las piezas adicionales recomendadas son una abrazadera y un conector de división. Vea la página 20 de este manual para obtener detalles de cómo comunicarse con Suncast para hacer un pedido de accesorios adicionales.

Precaución: Use gafas y guantes protectores al cortar y manipular bordes filosos.

Empiece taladrando un agujero de 1 a 2 1/2 pulgadas (2,5 x 6,3 cm) de la parte superior, al lado izquierdo de la segunda unidad. Siga el paso 1 de las INSTRUCCIONES DE INSTALACIÓN para insertar un conector de división (no incluido) dentro del agujero.

1" drill bit
foret d'1 po (2,5 cm)
broca de 1 pulg. (2,5 cm)



drill hole in second unit
percez un trou dans le second dispositif
taladre el agujero en la segunda unidad

4. Remove hose sleeve and o-ring from overflow hose on first unit. Trim the overflow hose from unit one to fit the distance to unit two. The hose should run straight across to the second unit. Follow steps 7, 8, & 9 of SETUP INSTRUCTIONS to connect the overflow hose to the second unit.

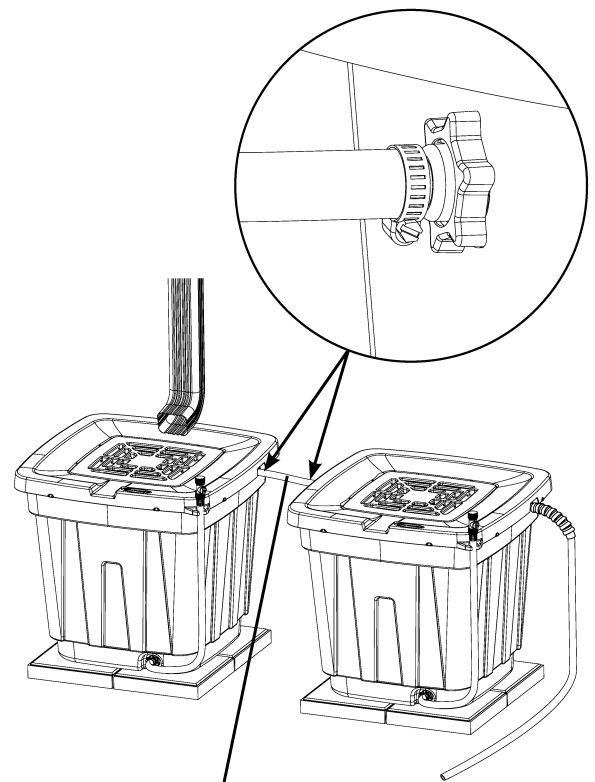
IMPORTANT: The hose should not be too loose, nor too tight. Sagging or kinking of bridge hose can prevent water from entering second rain barrel.

4. Enlevez le manchon et le joint torique du tuyau de trop plein du premier dispositif. Ébarbez le tuyau de trop plein du premier dispositif pour qu'il soit à la bonne distance du second dispositif. Le tuyau doit être tendu à l'horizontale jusqu'au second dispositif. Suivez les étapes 7, 8 & 9 des INSTRUCTIONS D'INSTALLATION afin de connecter le tuyau de trop plein au second dispositif.

IMPORTANT : Le tuyau ne doit être ni trop lâche ni trop serré. L'affaissement ou les tortillements du tuyau servant de pont peut empêcher l'eau de pénétrer le second contenant pour eau de pluie.

4. Retire la funda de la manguera y el anillo tórico de la manguera de sobreflujo de la primera unidad. Recorte la manguera de sobreflujo de la primera unidad para que se acomode a la distancia a la segunda unidad. La manguera que cruza hacia la segunda unidad debe quedar recta. Siga los pasos 7, 8, y 9 de las INSTRUCCIONES DE INSTALACIÓN para conectar la manguera de sobreflujo a la segunda unidad.

IMPORTANTE: La manguera no debe estar muy floja ni muy ajustada. Si la manguera puente está muy floja o retorcida puede evitar que el agua ingrese al segundo contenedor de agua de lluvia.



first unit overflow hose / bridge hose
tuyau de trop plein du premier dispositif / tuyau servant de pont
manguera de sobreflujo de la primera unidad / manguera puente

Splash Block

At the front of the rain barrel, place the Suncast splash block under the lid spout to catch overflow during heavy rains.

See www.suncast.com to find a distributor of the Suncast Splash Block SB24.

If two rain barrels are connected use one splash block per rain barrel.

Culière

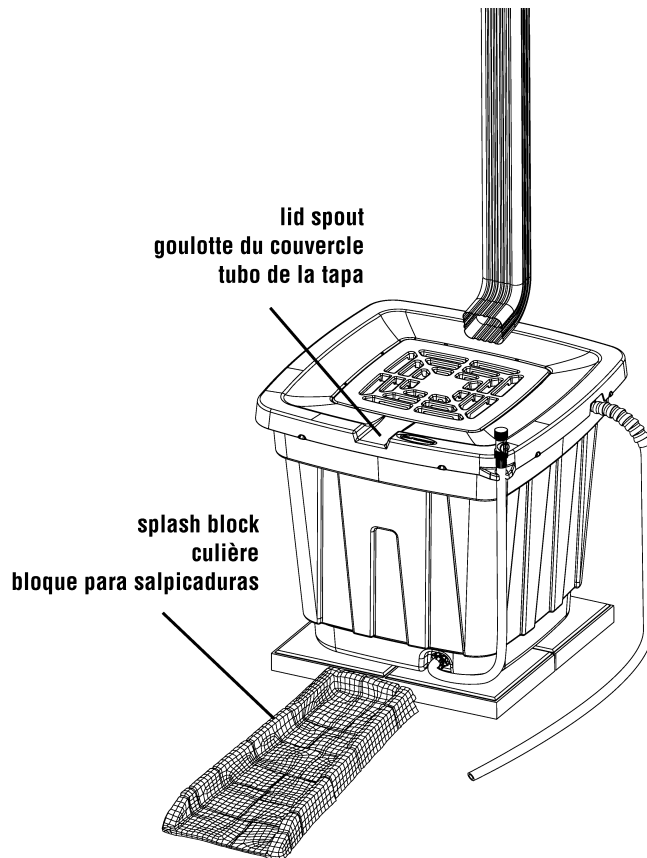
Placez la culière Suncast sur le devant du contenant pour eau de pluie, sous la goulotte du couvercle, afin de capter le trop plein pendant les grosses pluies. Voir www.suncast.com pour trouver un distributeur de la culière Spash Block SB24 de Suncast.

Si deux contenants pour eau de pluie sont connectés, utilisez une culière pour chacun d'entre eux.

Bloque para salpicaduras

Al frente del contenedor de agua de lluvia, coloque el bloque para salpicaduras Suncast debajo del tubo de la tapa para capturar el sobreflujo durante lluvias fuertes. Vaya a www.suncast.com para encontrar un distribuidor del bloque para salpicaduras Spash Block SB24 de Suncast.

Si se conectan dos contenedores de agua de lluvia, use un bloque para salpicaduras por contenedor.



Multiple Barrels

NOTE: For optimum volume in water collection, place a rain barrel at each downspout of house. The average house has 1,200 square feet of roof area and four downspouts; each downspout drains 300 square feet of roof. This would allow 0.3 inches of rainfall to fill a 50 gallon rain barrel under each downspout.

Contenants multiples

REMARQUE : Pour obtenir un volume d'eau maximum, placez un contenant pour eau de pluie à chaque tuyau de descente de la maison. Les maisons ordinaires possèdent en moyenne 1200 pieds carrés (111 mètres carrés) de toit et quatre tuyaux de descente ; chaque tuyau de descente draine une surface de 300 pieds carrés (28 mètres carrés) de toit. Cela permettrait à 0,3 po (8 mm) de précipitations de remplir un contenant pour eau de pluie de 50 gallons (189 litres) sous chaque tuyau de descente.

Múltiples contenedores

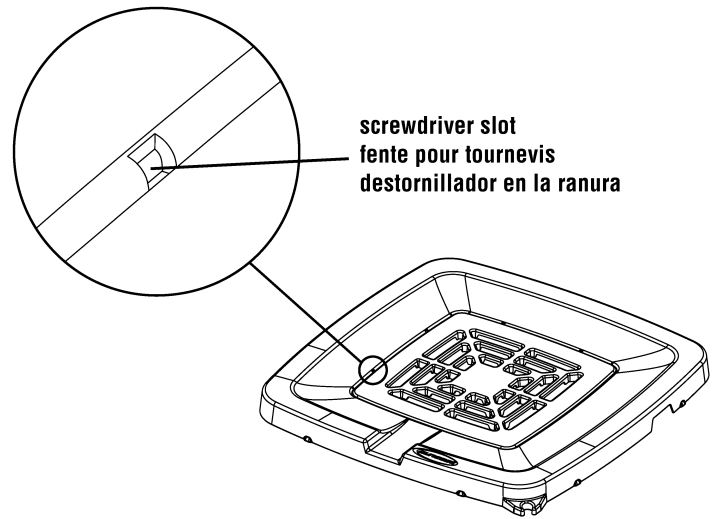
NOTA: Para lograr una recolección óptima de agua de lluvia, coloque un contenedor de agua de lluvia en cada canaleta de la casa. La casa promedio tiene 1,200 pies cuadrados (111 metros cuadrados) de área de techo y cuatro canaletas. Cada canaleta drena 300 pies cuadrados (28 metros cuadrados) del techo. Esto requeriría 0,3 pulgadas (8 mm) de lluvia para llenar un contenedor de 50 galones (189 litros) debajo de cada canaleta.

To Clean Screen

1. The screen can be cleaned by removing the inner lid.

To pry off inner lid, begin by inserting a flat head screwdriver into one of the eight slots in cover. Work your way around the slots, gently prying up the inner lid until it releases.

Lift out screen and pop the lid off of the rain barrel. Rinse all three pieces under a garden hose.



Pour nettoyer la grille

1. La grille doit être nettoyée après avoir retiré le couvercle intérieur.

Pour ouvrir le couvercle intérieur, commencez par insérer un tournevis à lame plate dans l'une des huit fentes du couvercle. Ouvrez chaque fente, tout en faisant levier doucement sur le couvercle jusqu'à ce qu'il s'ouvre.

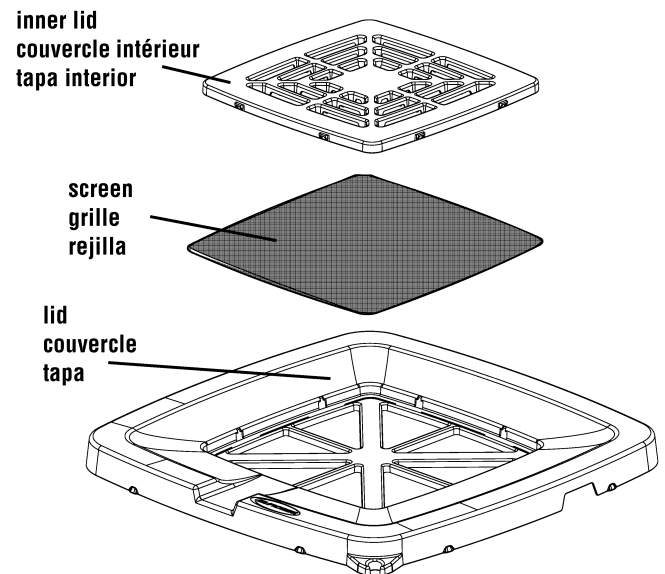
Enlevez la grille et retirez le couvercle du contenant pour eau de pluie. Rincez les trois pièces à l'aide d'un tuyau d'arrosage.

Para limpiar la rejilla

1. La rejilla puede limpiarse retirando la tapa interior.

Para palanquear la tapa, inserte un destornillador de cabeza plana dentro de una de las ocho ranuras de la tapa. Avance ranura por ranura, palanqueando suavemente hacia arriba la tapa hasta que se libere.

Saque la rejilla y presione hacia afuera la tapa del contenedor de agua de lluvia. Enjuague las tres piezas con la manguera del jardín.



- To re-assemble, place screen back in center of lid. Snap inner lid into place over the top of the screen ensuring that all (8) snaps engage.

To best direct overflow away from house foundation, position the assembled lid so the overflow spout is located at the front of the barrel; the same side as the drain outlet at the base of the barrel. Snap lid back onto barrel.

Important: To secure the lid for safety, ensure that all (8) snaps engage the underside lip of the barrel.

- Pour réassembler, remettez la grille au centre du couvercle. Mettez le couvercle intérieur en place d'un coup sec sur le dessus de la grille en vous assurant que toutes les pressions (8) sont bien encastrées.

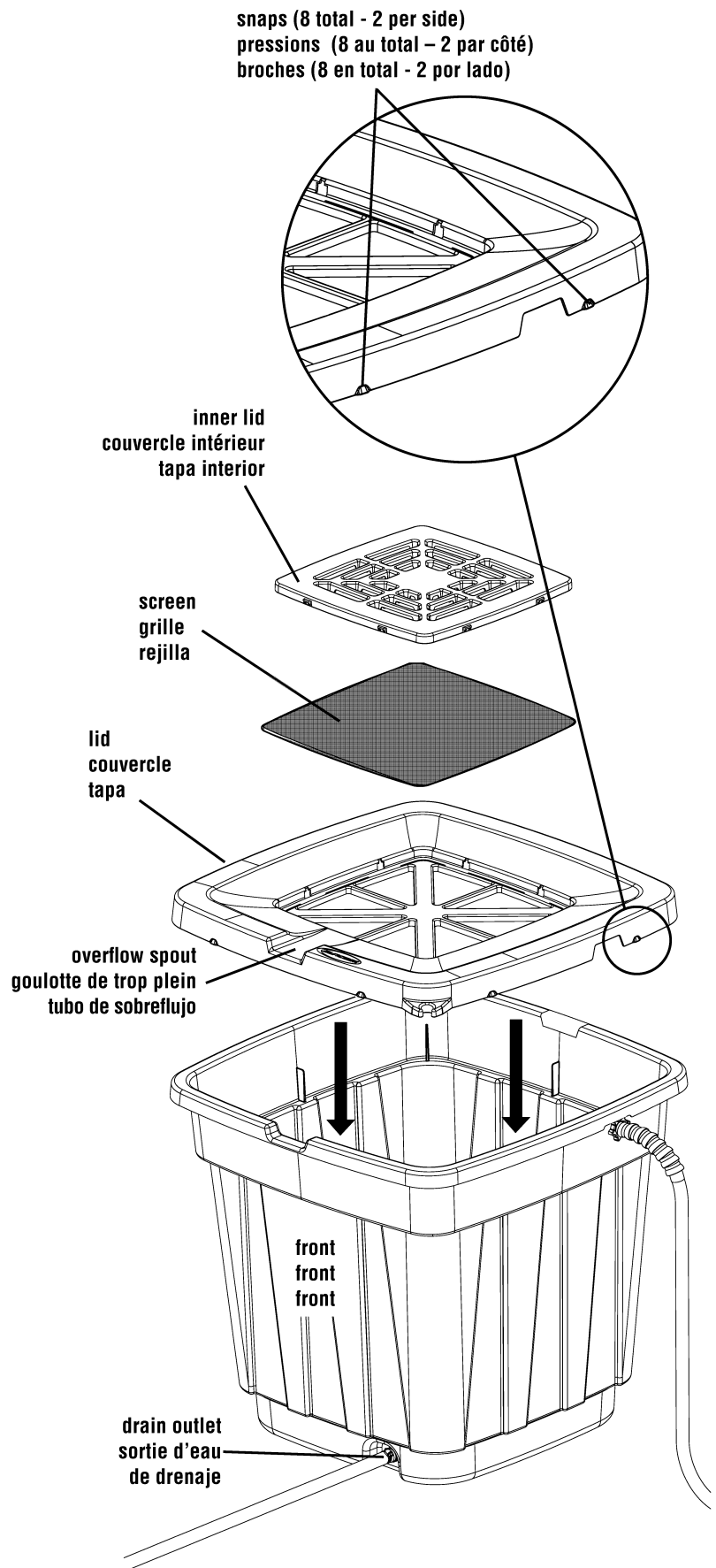
Pour diriger au mieux le débordement à l'écart des fondations de la maison, placez le couvercle assemblé afin que la goulotte de trop plein se trouve sur le devant du contenant pour eau de pluie, du même côté que la sortie d'eau à la base du contenant. Remettez le couvercle en place d'un coup sec sur le contenant.

Important : Pour fixer solidement le couvercle, assurez-vous que toutes les pressions (8) soient bien encastrées sur le bord inférieur du contenant.

- Para reensamblar la unidad, coloque nuevamente la rejilla al centro de la tapa. Encaje la tapa en su lugar sobre la parte superior de la rejilla asegurándose que los ocho (8) cierres a presión enganchen.

Para dirigir mejor el sobreflujo en dirección contraria a los cimientos de la casa, coloque la tapa ensamblada de manera que el tubo de sobreflujo esté ubicado al frente del contenedor, al mismo lado que la salida de drenaje en la base del contenedor. Encaje la tapa en el contenedor.

Importante: Para fijar la tapa de manera segura, asegúrese de que los ocho (8) cierres a presión enganchen en borde inferior del contenedor.



Drain Outlet

If the drain outlet starts to leak, re-tighten the nut and clamp. If the hose is worn in this area, cut 1" off the end of the hose and re-tighten the clamp.

NOTE: Cutting too much off the end of the hose may cause the hose to be too short to reach the storage hook.

Sortie d'eau

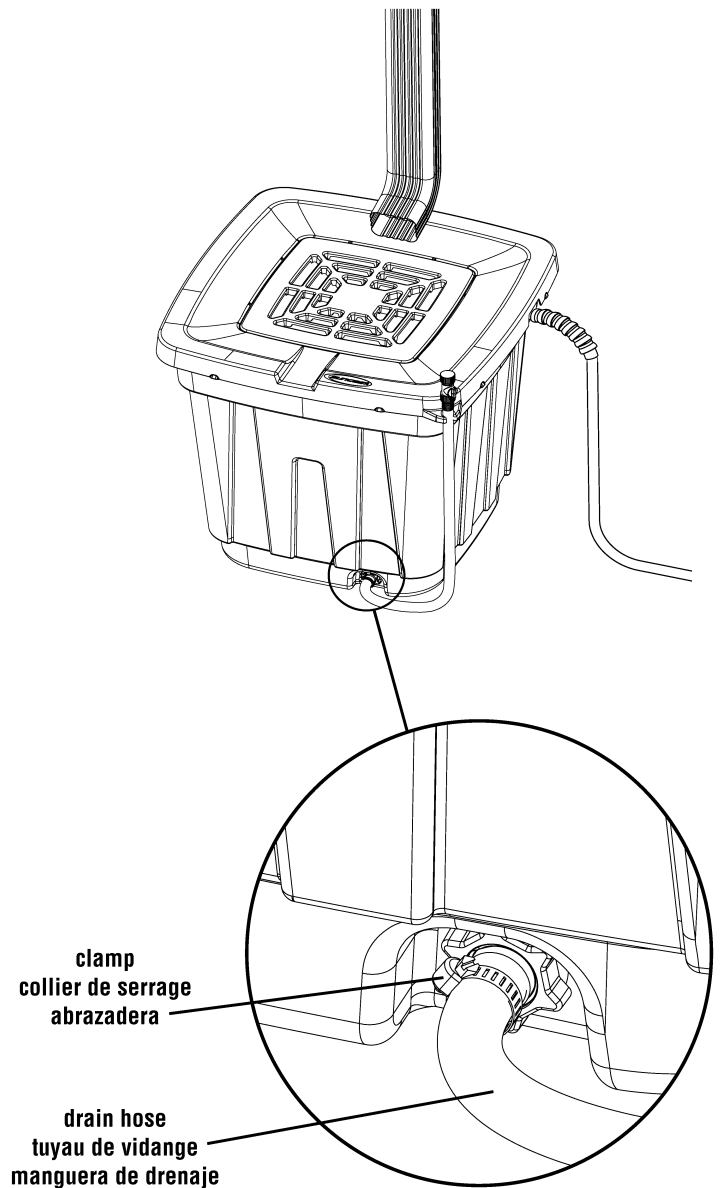
Si la sortie d'eau commence à fuir, resserrez l'écrou et le collier de serrage. Si le tuyau est usé à cet endroit, découpez 1 po (2,5 cm) de son extrémité et resserrez le collier de serrage.

REMARQUE : Si on coupe une trop grande portion de l'extrémité du tuyau, il se peut qu'il devienne trop court pour atteindre le crochet de rangement.

Salida de drenaje

Si la salida de drenaje empieza a tener una fuga, vuelva a apretar la tuerca y la abrazadera. Si la manguera está gastada en esta área, corte 1 pulgada (2,5 cm) al extremo de la manguera y vuelva a apretar la abrazadera.

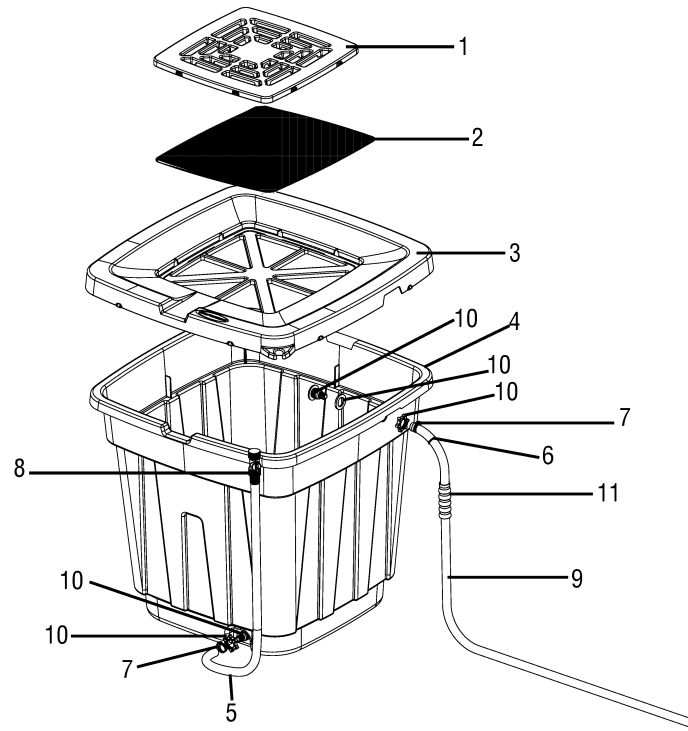
NOTA: Cortar excesivamente al extremo de la manguera puede hacer que la manguera quede excesivamente corta para alcanzar el gancho de almacenamiento.



NOTE: It is recommended that you empty your rain barrel every 10 days to prevent mosquitoes from breeding in the rain barrel. Once rain barrel is emptied, refill with 6" to 8" of water from garden hose for stability.

REMARQUE : Il est recommandé que vous vidiez votre contenant pour eau de pluie tous les 10 jours afin d'empêcher que les moustiques ne se multiplient dans le contenant. Une fois que le contenant est vidé, versez-y 6 à 8 po. (15 à 20 cm) d'eau du tuyau d'arrosage afin qu'il soit plus stable.

NOTA: Se recomienda que vacíe el contenedor de agua de lluvia cada 10 días para evitar que los mosquitos se reproduzcan en el contenedor de agua de lluvia. Después de vaciar el contenedor, vuelva a llenar entre 6 y 8 pulgadas (15 y 20 cm) de agua con la manguera del jardín para que quede estable.



Index No. Référence Referencia	Part Name Pièce Pieza	Part Number N° de pièce No. de la pieza			
1	Inner lid (1) / Couvercle intérieur (1) / Tapa interior (1)	010204024			
2	Screen (1) / Grille (1) / Rejilla (1)	0510506			
3	Lid (1) / Couvercle (1) / Tapa (1)	010204124			
4	Base (1) / Contenant (1) / Contenedor (1)	010204218			
5	Drain hose (1) / Tuyau de vidange (1) / Manguera de drenaje (1)	0520122			
6	O-ring (1) / Joint torique (1) / Anillo tórico (1)	0260029			
7	Hose clamp (2) / Collier de serrage du tuyau (2) / Abrazadera de manguera (2)	0440004			
8	Shut-off value (1) / Robinet d'arrêt (1) / Válvula de cierre (1)	0510511			
9	Overflow hose (1) / Tuyau de débordement (1) / Manguera de sobreflujo (1)	001026318			
10	Bulkhead connector assembly (2) / Assemblage des raccords de traversée de cloison (2) / Ensamblaje del conector de división (2)	0510520			
11	Hose sleeve (1) / Manchon du tuyau (1) / Funda de manguera (1)	0510526			

PATENTS PENDING / BREVETS EN INSTANCE / PATENTES PENDIENTES

Suncast Products and Replacement Parts

To purchase Suncast replacement parts and learn about other Suncast products visit us online or call.

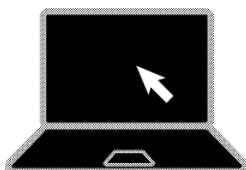


Produits et pièces de rechange Suncast

Pour acheter des pièces de rechange Suncast et pour plus de renseignements sur les produits Suncast, consultez notre site internet ou appelez-nous.

Productos y piezas de repuesto Suncast

Para comprar piezas de repuesto Suncast y para obtener información acerca de otros productos Suncast, visítenos en línea o llámenos.



www.suncast.com
 24 hours a day, 7 days a week, 365 days a year.
www.suncast.com
 24h/24, 7j/7, 365 jours par an.
www.suncast.com
 24 horas al día, 7 días a la semana, 365 días al año.



1-800-846-2345 or 1-630-879-2050
 Monday - Friday 8:00 am - 4:30 pm Central Time
1-800-846-2345 ou 1-630-879-2050
 Du lundi au vendredi, de 8:00 à 16:30, heure du Centre
1-800-846-2345 ó 1-630-879-2050
 Lunes a viernes de 8:00 am a 4:30 pm, hora de la Zona Central

Quality Control Number:
Numéro de contrôle de qualité:
Número de control de calidad:

Free Manuals Download Website

<http://myh66.com>

<http://usermanuals.us>

<http://www.somanuals.com>

<http://www.4manuals.cc>

<http://www.manual-lib.com>

<http://www.404manual.com>

<http://www.luxmanual.com>

<http://aubethermostatmanual.com>

Golf course search by state

<http://golfingnear.com>

Email search by domain

<http://emailbydomain.com>

Auto manuals search

<http://auto.somanuals.com>

TV manuals search

<http://tv.somanuals.com>