

GUARDIAN®

Trapeze and Floor Stand

Trapeze Model IC-7740,
Floor Stand Model IC-7714

User

Instruction

Manual

Potence et support sur pied

Modèle de potence IC-7740,
Modèle de support sur pied IC-7714

Manuel de

l'utilisateur

Trapecio y Pedestal

Trapecio Modelo IC-7740,
Pedestal Modelo IC-7714

Instrucciones

para el

usuario



⚠ WARNING

- The Fixed Trapeze should **ONLY** be used on beds with metal-framed headboards.
- The Head Trapeze, used in conjunction with a bed, can support an individual weighing up to 250 lbs. (114 kg.).
- The Fixed Trapeze is designed to provide support, increase stability and assist the user when repositioning himself/herself in bed. The Fixed Trapeze is **NOT** designed to support the total weight of an individual.
- Do **NOT** install or adjust Trapeze when bed is occupied.
- Do **NOT** attach swivel Trapeze to the floor stand. This may cause the stand to tip over, causing injury to the user and/or assistant.
- Before lowering bed, ensure trapeze is in the highest position.
- Make sure the snap buttons fully protrude through the adjustment holes of the floor stand. This insures that the floor stand is properly installed and securely locked in position.
- After installation and **BEFORE** use, make sure all attaching hardware is tight and secure.
- The trapeze is not intended to provide a mounting point for either powered or non-powered traction equipment.

ATTACHING TRAPEZE TO BED END (Figure 1)

1. Locate the lower bed bracket and attach to the underneath of the bed headboard. The tubular hook on the bracket should face up.
2. Tighten the wing nuts to secure the bracket in place.
3. Place the Trapeze on a flat surface for easy installation of the upper bed bracket.
4. Loosen the wing nuts on the upper bed bracket and slide the bracket 3/4 of the way up the Trapeze bar. Once in position, tighten the wing nuts to secure.
5. Place the Trapeze bar assembly into the socket of the lower bracket now secured on the bottom of the bed headboard.
6. Position the upper bracket so its tubular hook rests on the top of the bed headboard. Tighten the wing nuts to secure the bracket in place.

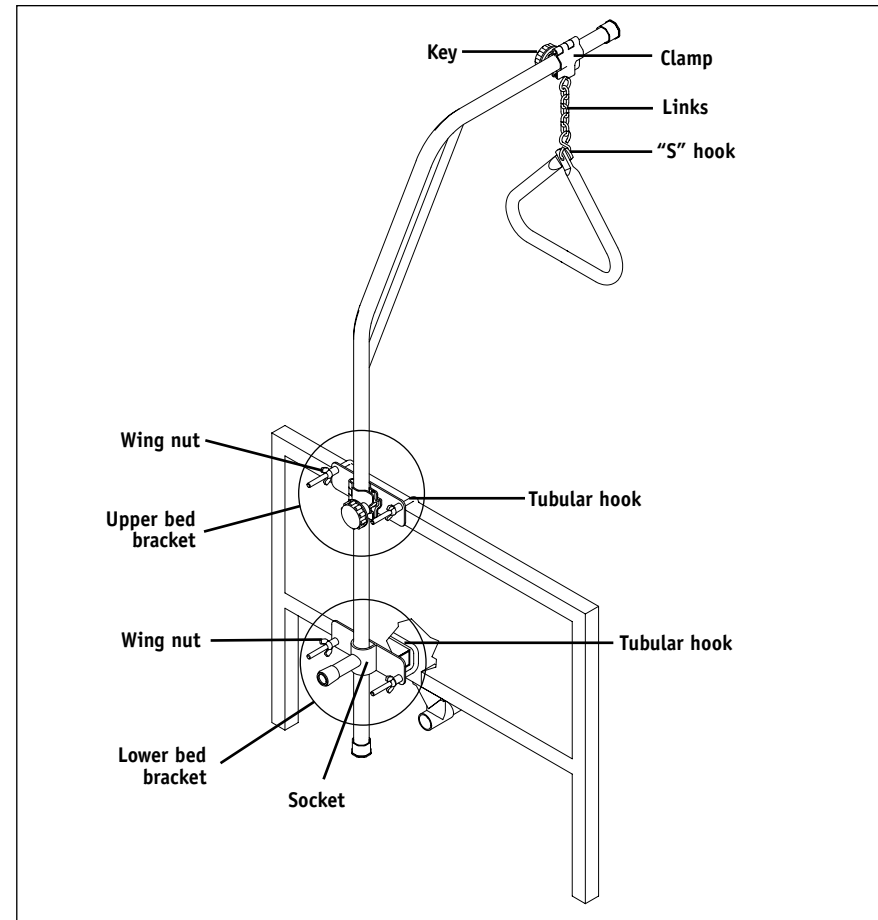


Figure 1

ASSEMBLING FLOOR STAND (Figure 2)

1. Place the "A" frame into the floor stand leg assembly with the snap buttons facing the short length of the floor stand.
2. Press the snap button on one leg of the "A" frame and slide it into the leg assembly until it snaps into place.
3. Make sure the snap buttons fully protrude through the holes in the leg assembly.
4. Attach Trapeze to floor stand.

ATTACHING TRAPEZE TO FLOOR STAND (Figure 2)

1. Locate the Trapeze lower bed bracket and attach to the lower rail of the floor stand. The tubular hook on the bracket should face down.
2. Tighten the wing nuts to secure the bracket in place.
3. Loosen the wing nuts on the upper bed bracket and slide the bracket 3/4 of the way up the Trapeze bar. Once in position, tighten the wing nuts to secure.
4. Place the Trapeze bar assembly into the socket of the lower bracket now secured on the lower floor stand rail.
5. Position the upper bracket, tubular hook facing down, on the top rail of the floor stand. Tighten the wing nuts to secure the bracket in place.

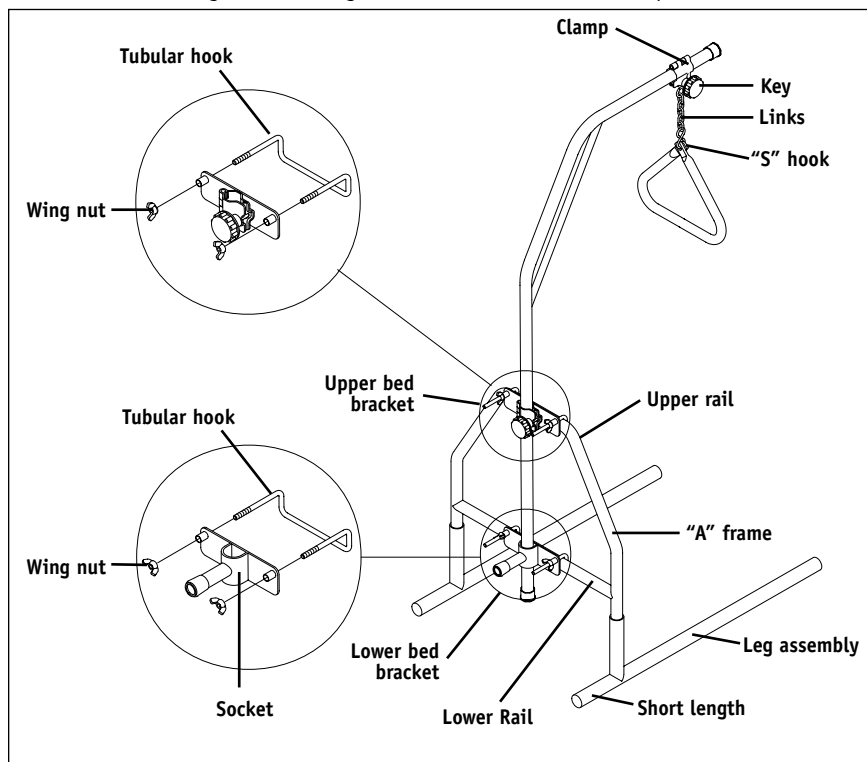


Figure 2

ADJUST THE HEIGHT/POSITION OF THE TRAPEZE

Height:

Place any of the grab-bar chain links onto the "S" hook.

Position:

1. Loosen grab-bar key by turning counter-clockwise.
2. Slide the grab-bar clamp to desired position on the Trapeze bar.
3. Turn the grab-bar key clockwise to secure in place.

⚠ AVERTISSEMENT

- La potence fixe NE doit être utilisée QUE sur des lits munis de panneaux à armature métallique.
- La potence de tête utilisée sur un lit peut soutenir une personne pesant jusqu'à 114 kg (250 lbs.)
- La potence fixe est conçue pour servir d'appui, faciliter la stabilité de l'utilisateur et l'aider à se repositionner dans le lit. La potence fixe n'est PAS conçue pour soutenir le poids total d'une personne.
- Ne PAS installer ou régler la potence lorsqu'une personne se trouve dans le lit.
- Ne PAS attacher la potence pivotante au support sur pied. Cela peut faire basculer le support, et causer des blessures à l'utilisateur et/ou à la personne qui prête son assistance.
- Avant de baisser le lit, assurez-vous que la potence est réglée à la hauteur maximale.
- Assurez-vous que les boutons de blocage font saillie sur les trous de réglage du support sur pied. Cela garantit que le support sur pied est installé correctement et solidement ancré.
- Après l'installation et avant toute utilisation, veillez à ce que tous les dispositifs de fixation soient serrés solidement.
- La potence ne doit pas servir de point de montage pour assurer la traction de matériel électrique ou non-électrique.

FIXATION DE LA POTENCE AU PANNEAU DE LIT (FIGURE 1)

1. Repérez le support inférieur du lit et attachez-le sous le panneau de tête du lit. Le crochet tubulaire sur le support doit être tourné vers le haut.
2. Serrez les écrous à oreilles pour fixer solidement le support.
3. Placez la potence sur une surface plane pour faciliter l'installation du support supérieur.
4. Desserrez les écrous à oreilles du support supérieur et glissez-le aux 3/4 de la hauteur de la barre de la potence. Lorsque le support est en place, serrez solidement les écrous à oreilles.
5. Mettez la barre de la potence dans le manchon de raccord du support inférieur qui a été fixé solidement sous le panneau de tête du lit.
6. Positionnez le support supérieur de manière que le crochet tubulaire repose sur le panneau de tête du lit. Serrez les écrous à oreilles pour fixer solidement le support.

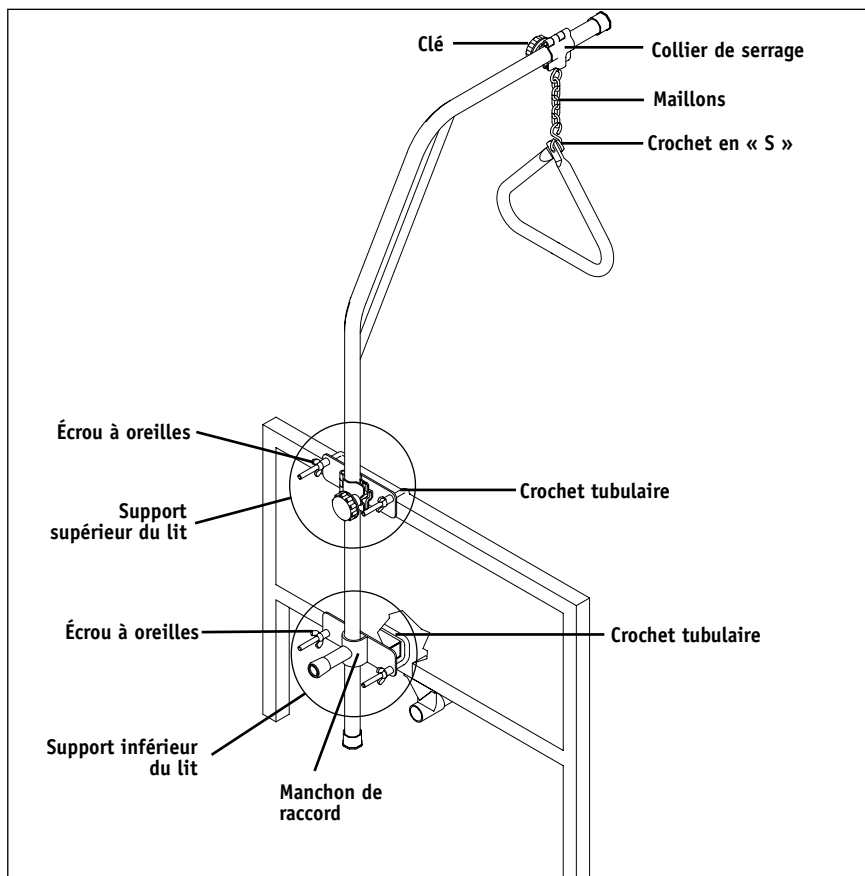


Figure 1

ASSEMBLAGE DU SUPPORT SUR PIED (FIGURE 2)

1. Fixez l'armature « A » au pied du support en positionnant les boutons de blocage du côté court du support sur pied.
2. Appuyez sur le bouton de blocage de l'un des pieds de l'armature « A » et faites le glisser dans le pied du support jusqu'à son blocage.
3. Assurez-vous que les boutons de blocage font saillie sur les trous situés sur l'ensemble pied.
4. Fixez la potence au support sur pied.

FIXATION DE LA POTENCE AU SUPPORT SUR PIED (FIGURE 2).

1. Repérez le support inférieur de la potence et attachez-le au rail inférieur du support sur pied. Le crochet tubulaire sur le support doit être tourné vers le bas.
2. Serrez les écrous à oreilles pour fixer solidement le support.
3. Desserrez les écrous à oreilles sur le support supérieur du lit et glissez le support

aux 3/4 de la hauteur de la barre de la potence. Lorsque le support est en place, serrez solidement les écrous à oreilles.

4. Mettez la barre de la potence dans le manchon de raccord du support inférieur qui a été fixé solidement sur le rail inférieur du support sur pied.
5. Positionnez le support supérieur, le crochet tubulaire tourné vers le bas, sur le rail supérieur du support sur pied. Serrez les écrous à oreilles pour fixer solidement le support.

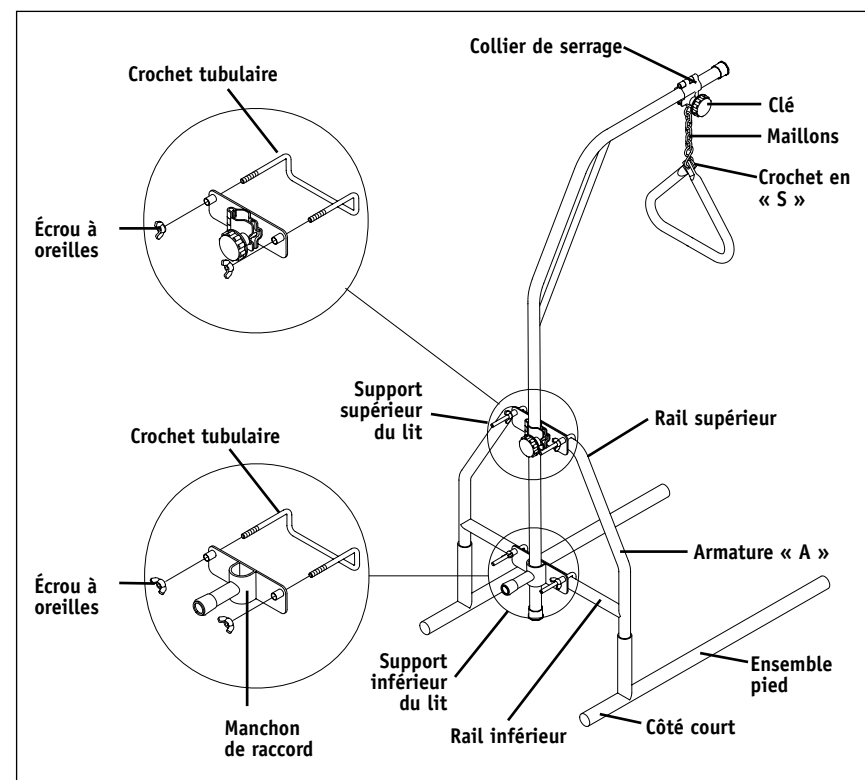


Figure 2

RÉGLAGE DE LA HAUTEUR/POSITION DE LA POTENCE

Hauteur

Glissez l'un des maillons de la chaîne de la barre d'appui sur le crochet en « S ».

Position:

1. Desserrez la clé de la barre d'appui en la tournant dans le sens anti-horaire.
2. Glissez le collier de serrage de la barre d'appui sur la barre de la potence à la position souhaitée.
3. Tournez la clé de la barre d'appui dans le sens horaire pour la fixer solidement.

⚠ ADVERTENCIA

- El Trapecio Fijo debe ser usado **SOLAMENTE** en camas con cabeceras de marco metálico.
- El Trapecio de Cabecera, usado junto con la cama, puede sostener a una persona que pese 114 Kg. (250 libras.)
- El Trapecio Fijo está diseñado para ofrecer sostén, aumentar la estabilidad y ayudar al usuario cuando cambie de posición en la cama. El Trapecio Fijo **NO** está diseñado para sostener todo el peso de una persona.
- **NO** instale o ajuste el Trapecio cuando la cama esté ocupada.
- **NO** fije el Trapecio giratorio al pedestal. Esto puede provocar que el pedestal se voltee, provocando lesiones al usuario y / o ayudante.
- Antes de bajar la cama, asegúrese que el trapecio esté en la posición más elevada.
- Asegúrese que los botones de ajuste salgan por completo a través de los orificios de ajuste del pedestal. Esto asegura que el pedestal esté instalado apropiadamente y asegurado en su posición.
- Después de la instalación y **ANTES** de usar, asegúrese que todos los accesorios estén apretados y asegurados.
- El trapecio no está diseñado para ofrecer un punto de montaje para equipo de tracción manual o eléctrico.

INSTALACIÓN DEL TRAPECIO AL EXTREMO DE LA CAMA (FIGURA 1)

1. Localice la abrazadera inferior de la cama y fíjela debajo de la cabecera de la cama. El gancho tubular de la abrazadera debe mirar hacia arriba.
2. Apriete las tuercas de mariposa para asegurar la abrazadera en su sitio.
3. Coloque el Trapecio sobre una superficie plana para facilitar la instalación de la abrazadera superior de la cama.
4. Afloje las tuercas de mariposa de la abrazadera superior y deslice la abrazadera del camino hacia arriba de la barra del Trapecio. Una vez en su posición, apriete las tuercas de mariposa para asegurarla.
5. Coloque la barra del Trapecio en el receptáculo de la abrazadera inferior ahora asegurada al fondo de la cabecera.
6. Coloque la abrazadera superior de manera que el gancho tubular descansa sobre el tope de la cabecera. Apriete las tuercas de mariposa para asegurar la abrazadera en su sitio.

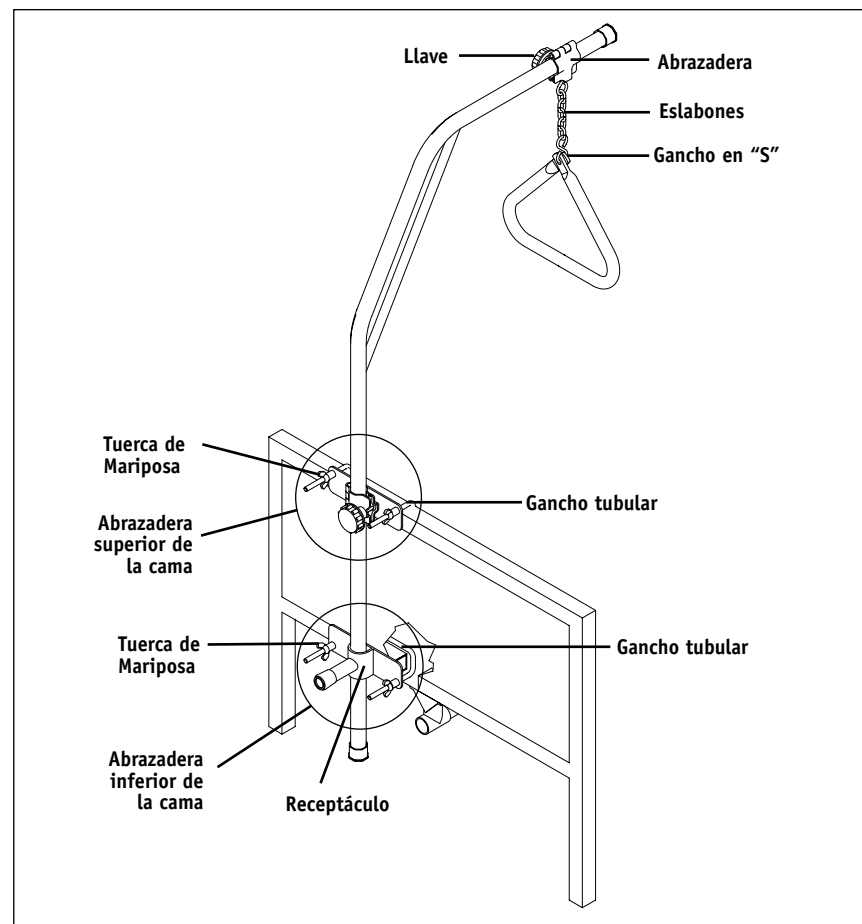


Figura 1

ARMADO DEL PEDESTAL (FIGURA 2)

1. Coloque el marco "A" en la pata del pedestal con los botones de ajuste mirando hacia el tramo corto del pedestal.
2. Oprima el botón de ajuste en una pata del marco "A" y deslícela en el conjunto hasta que se ajuste en su sitio.
3. Asegúrese que los botones de ajuste salgan por completo a través de los orificios de la pata.
4. Fije el trapecio al pedestal.

FIJADO DEL TRAPECIO AL PEDESTAL (FIGURA 2.)

1. Localice la abrazadera inferior de la cama del Trapecio y fíjela al riel inferior del pedestal. El gancho tubular de la abrazadera debe mirar hacia abajo.
2. Apriete las tuercas de mariposa para asegurar la abrazadera en su sitio.
3. Afloje las tuercas de mariposa de la abrazadera superior y deslice la abrazadera _ del camino hacia arriba de la barra del Trapecio. Una vez en su posición, apriete las tuercas de mariposa para asegurarla.
4. Coloque la barra del Trapecio en el receptáculo de la abrazadera inferior ahora asegurada al riel inferior del pedestal.
5. Coloque la abrazadera superior y el gancho tubular mirando hacia abajo, sobre el riel superior del pedestal. Apriete las tuercas de mariposa para asegurar la abrazadera en su sitio.

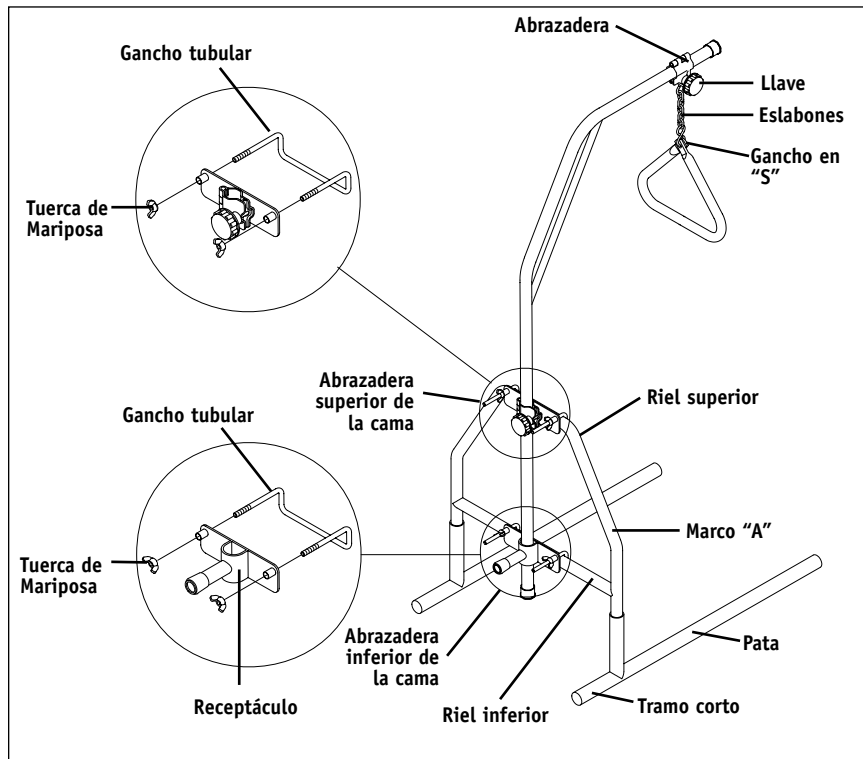


Figura 2

AJUSTE DE LA ALTURA / POSICIÓN DEL TRAPECIO

Altura:

Coloque cualquiera de los eslabones de la cadena del asa en el gancho "S."

Posición:

1. Afloje la llave del asa al girarla en sentido contrahorario.
2. Deslice la abrazadera del asa a la posición deseada en la barra del Trapecio.
3. Gire la llave del asa en sentido horario para asegurarla en su sitio.



Manufactured for:
Fabriqué pour:
Fabricado para:

Sunrise Medical Inc.
7477 East Dry Creek Parkway •
Longmont, Colorado • 80503
USA
(800) 333-4000
In Canada (800) 263-3390

Made in Taiwan
Fabriqué en Taiwan
Hecho en Taiwán

© 2002, Sunrise Medical 11.02
IM-429004 Rev B

Free Manuals Download Website

<http://myh66.com>

<http://usermanuals.us>

<http://www.somanuals.com>

<http://www.4manuals.cc>

<http://www.manual-lib.com>

<http://www.404manual.com>

<http://www.luxmanual.com>

<http://aubethermostatmanual.com>

Golf course search by state

<http://golfingnear.com>

Email search by domain

<http://emailbydomain.com>

Auto manuals search

<http://auto.somanuals.com>

TV manuals search

<http://tv.somanuals.com>