



GSX1300R

1/12th SCALE MOTORCYCLE SERIES NO.90



1/12 オートバイシリーズ NO.90 スズキ Hayabusa 1300 (GSX1300R)

The over 1000cc flagship motorcycles of the 4 major Japanese makers have been developed using the latest in state-of-the-art auto-bike mechanics. In 1998, the Suzuki Hayabusa 1300 (GSX1300R) became a hit sensation during its debut at the "INTERMOTO 98" show in Germany. Its amazing specifications: 175hp, 14.1kg-m torque and 215kg of drag weight, exceeded all performance expectations. A 1299cc inline 4-cylinder 4 DOHC valve water-cooled engine is mounted on an aluminum twin-spar frame. But the Hayabusa wasn't just about performance, as Suzuki included cutting edge racing technology in a lightweight and compact bike. Engine was loaded in the extreme front for maximizing

Die Flaggschiffe unter den Motorrädern mit mehr als 1000cm³ der vier großen Japanischen Motorradhersteller wurden unter Einsatz allerneuester Mechanik nach Stand der Technik im Automobil- und Motorradbau entwickelt. Im Jahre 1998 wurde die Suzuki Hayabusa 1300 (GSX1300R) bei ihrer Vorstellung auf der "INTERMOTO 98" in Deutschland zur Riesen-Sensation. Ihre überwältigenden Daten: 175PS, 141Nm Drehmoment und 215kg Bremslast überstiegen sämtliche Leistungserwartungen. Ein wassergekühlter 1299cm³ Reihen-Vierzylinder mit 4 DOHC Ventilen ist in einen Aluminium-Doppelholmrahmen eingebaut. Aber die Hayabusa bestand nicht allein aus schierer Kraft, da Suzuki auch einschneidende Renntechnologie in ein leichtgewichtiges und kompaktes Motorrad einbrachte. Der Motor wurde im Interesse maximaler Vorderachslast extrem weit nach vorne gepackt. Ein Nachlaufwinkel von 24.2

Ces dernières années, les "Super Bikes", machines de 1.000 cm³ et plus, ont gagné en popularité. Celles des 4 principaux constructeurs japonais sont des motos sophistiquées disposant des derniers raffinements technologiques. En 1998, la Suzuki Hayabusa 1300 (GSX1300R) fit sensation lors de sa présentation au Salon "INTERMOTO 98" en Allemagne. Ses caractéristiques étonnantes : 175 cv, un couple de 14,1 kg-m et un poids de 215 kg lui assuraient des performances encore jamais vues. Le moteur à injection 4 cylindres en ligne DOHC de 1.299 cm³ refroidi par liquide est installé sur un cadre aluminium bi-longerons. Suzuki a intégré une technologie de compétition d'avant garde dans une moto légère et compacte. Le moteur est installé en position avancée pour


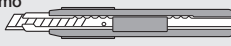

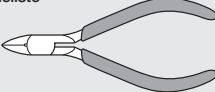

El buque insignia de las motocicletas de más de 1000cc, de los 4 fabricantes japoneses principales, se ha desarrollado con lo último en mecánica de motos. En 1998, la Suzuki Hayabusa 1300 (GSX1300R) se convirtió en la gran protagonista en su debut en "INTERMOTO 98" en Alemania. Sus increíbles características superaron todas las expectativas sobre la carretera: 175cv, 14'1 kg-m torque y 215 kg de peso. El motor 1299cc de 4 cilindros en línea, 4 válvulas DOHC refrigerado por agua está montado sobre un chasis de doble viga de aluminio. Pero la Hayabusa es aún más que eso, pues Suzuki aplicó la más alta tecnología de carreras en una moto ligera y compacta. El motor se situó en el extremo de la parte delantera para maximizar el peso en esa zona. Gra-

front load. A 24.2 caster angle coupled with a 1485mm wheel base provides unexpected ease of handling for a large engine bike. But with all guts and measurements aside, the eye-catching form of the Hayabusa speaks for itself. To ensure proper air flow to the ram air duct, a unique vertically positioned dual-headlight cowling design was adopted. Quick and powerful acceleration, excellent turning, as well as effective braking were all realized with the Hayabusa. For expert and average level riders alike the cutting-edge Suzuki Hayabusa 1300 has proven to be rider friendly, and developed around the concept of "ultimate sports bike" continues to delight riders all over the world.

sorgt in Verbindung mit einem Radstand von 1485mm für eine bei einem so großen Motorrad unerwartete Leichtigkeit im Handling. Neben all diesen Innereien und Abmessungen spricht das augenfällige Aussehen für sich selbst. Um einwandfreie Luftströmung zu den Ansaugstutzen, wurde eine einzigartige Verkleidungskonstruktion mit senkrecht angeordneten Doppelscheinwerfern gewählt. Schnelle, durchzugskräftige Beschleunigung, hervorragende Kurvengängigkeit und natürlich auch hochwirksame Bremsen, all das wurde in der Hayabusa verwirklicht. Sowohl für den Profi- als auch den Durchschnittsfahrer hat sich die schneidige Suzuki Hayabusa 1300 als fahrerfreundlich herausgestellt, und da sie unter der Vorgabe als "Ultimatives Sportmotorrad" entwickelt wurde, erfreut sie nach wie vor Fahrer auf der ganzen Welt.

concentrer les masses sur l'avant. L'angle de chasse de la fourche de 24,2 et l'empattement de 1485 mm procurent une maniabilité étonnante pour une moto d'une telle cylindrée. Caractéristiques techniques et performances mises à part, le look de la Hayabusa parle de lui même. Pour assurer un écoulement optimal dans les écopes d'admission d'air et un surcroît de puissance à haute vitesse, un carénage particulier avec deux phares installés verticalement a été adopté. La Hayabusa dispose également d'accélération puissantes et rapides, d'une maniabilité excellente et d'un freinage très efficace. Conçue comme la "Super Bike absolue" répondant aux exigences des motards experts, la Hayabusa est aussi une machine facile à vivre pour les motards d'un niveau moyen.

cias a un ángulo de avance 24,2° combinado con distancia entre ejes de 1485 mm, resulta sorprendentemente fácil de manejar para una moto de tal envergadura. Pero dejando a un lado tantos detalles y medidas, simplemente mirando a la Hayabusa se entiende todo. Con el fin de que el aire circule correctamente por el conducto de aire dinámico, se adoptó una cúpula con dos faros sólo en posición vertical. La Hayabusa combina una aceleración rápida y poderosa, un comportamiento excelente en curva y un frenado muy efectivo. Tanto para los pilotos expertos como para los menos experimentados, la Suzuki Hayabusa 1300 ha demostrado ser fácil de manejar y, desarrollada bajo la idea de "lo último en motos deportivas", sigue fascinando a todos.

<ul style="list-style-type: none"> ● Herramientas recomendadas ● Tools recommended ● Benötigtes Werkzeug ● Outillage nécessaire <p>Cinta adhesiva Masking tape Abklebeband Bande cache</p>	<p>Pegamento Cement Kleber Colle</p> 	<p>Cuchilla de modelismo Modeling knife Modellermesser Couteau de modéliste</p> 	<p>Tijeras Scissors Schere Ciseaux</p> 
		<p>Alicates de corte Side cutters Seitenschneider Pince coupante</p> 	<p>Pinzas Tweezers Pinzette Précelles</p> 

LEER ANTES DEL MONTAJE.
READ BEFORE ASSEMBLY.
ERST LESEN – DANN BAUEN
A LIRE AVANT ASSEMBLAGE.

PRECAUCIONES

- Se necesitan herramientas afiladas para montar el kit, por ello tenga cuidado al utilizarlas.
- Lea y siga las instrucciones suministradas con la pintura y/o el pegamento si los usa (no están incluidos en el kit). Utilice únicamente pinturas y pegamento para plástico.
- Mantenga el kit fuera del alcance de niños pequeños. No permita que chupen las piezas, se las lleven a la boca o metan la cabeza en las bolsas de plástico.

CAUTION

- When assembling this kit, tools including knives are used. Extra care should be taken to avoid personal injury.

Este símbolo indica el color recomendado para pintar.
This mark denotes numbers for Tamiya Paint colors.

TS-14	● Negro / Black / Schwarz / Noir
TS-17	● Aluminio brillante / Gloss aluminum / Alu-Silber / Aluminium
X-1	● Negro / Black / Schwarz / Noir
X-7	● Rojo / Red / Rot / Rouge
X-10	● Gris metal / Gun metal / Metall-Grau / Gris
X-11	● Plata cromo / Chrome silver / Chrom-Silber / Aluminium chromé

● Lea detenidamente estas instrucciones antes de comenzar el montaje. En caso de que un niño monte el modelo es necesaria la supervisión de un adulto.

● Raspe la parte cromada de las piezas (si la llevara) antes de pegarlas.

● Read carefully and fully understand the instructions before commencing assembly. A supervising adult should also read the instructions if a child assembles the model.

● Remove plating from areas to be cemented.

● Bevor Sie mit dem Zusammenbau beginnen, sollten Sie alle Anweisungen gelesen

sonal injury.

● Read and follow the instructions supplied with paint and/or cement, if used (not included in kit). Use plastic cement and paints only.

● Keep out of reach of small children. Children must not be allowed to put parts in their mouth, or pull vinyl bag over the head.

VORSICHT

● Beim Zusammenbau dieses Bausatzes werden Werkzeuge einschließlich Messer verwendet. Zur Vermeidung von Verletzungen ist besondere Vorsicht angebracht.

● Wenn Sie Farben und/oder Kleber verwenden (nicht im Bausatz enthalten), beachten und befolgen Sie die dort beiliegenden Anweisungen. Nur Klebstoff und Farben für Plastik verwenden.

und verstanden haben. Fall sein Kind das Modell zusammenbaut, sollte ein beaufsichtigender Erwachsener die Bauanleitung ebenfalls gelesen haben.

● An den Klebestellen muß die Chromschicht abgeschabt werden.

● Bien lire et assimiler les instructions avant de commencer l'assemblage. La construction du modèle par un enfant doit s'effectuer sous la surveillance d'un adulte.

● Enlever le revêtement chromé des parties à encoller.

● Bausatz von kleinen Kindern fernhalten. Verhüten Sie, daß Kinder irgendwelche Bauteile in den Mund nehmen oder Plastiktüten über den Kopf ziehen.

PRECAUTIONS

● L'assemblage de ce kit requiert de l'outillage, en particulier des couteaux de modélisme. Manier les outils avec précaution pour éviter toute blessure.

● Lire et suivre les instructions d'utilisation des peintures et/ou de la colle, si utilisés (non incluses dans le kit). Utiliser uniquement une colle et des peintures spéciales pour le polystyrène.

● Garder hors de portée des enfants en bas âge. Ne pas laisser les enfants mettre en bouche ou sucer les pièces, ou passer un sachet vinyl sur la

X-18	● Negro / Semi gloss black / Seidenglanz Schwarz / Noir satiné
X-19	● Humo / Smoke / Rauchfarben / Fumé
X-31	● Oro titanio / Titanium gold / Titan-Gold / Or Titanium
X-32	● Plata titanio / Titanium silver / Titan-Silber / Argent Titanium
XF-1	● Negro mate / Flat black / Matt Schwarz / Noir mat
XF-2	● Blanco mate / Flat white / Matt Weiß / Blanc mat
XF-16	● Aluminio mate / Flat aluminum / Matt Aluminium / Aluminium
XF-56	● Gris metalizado / Metallic grey / Grau-Metallic / Gris métallisé

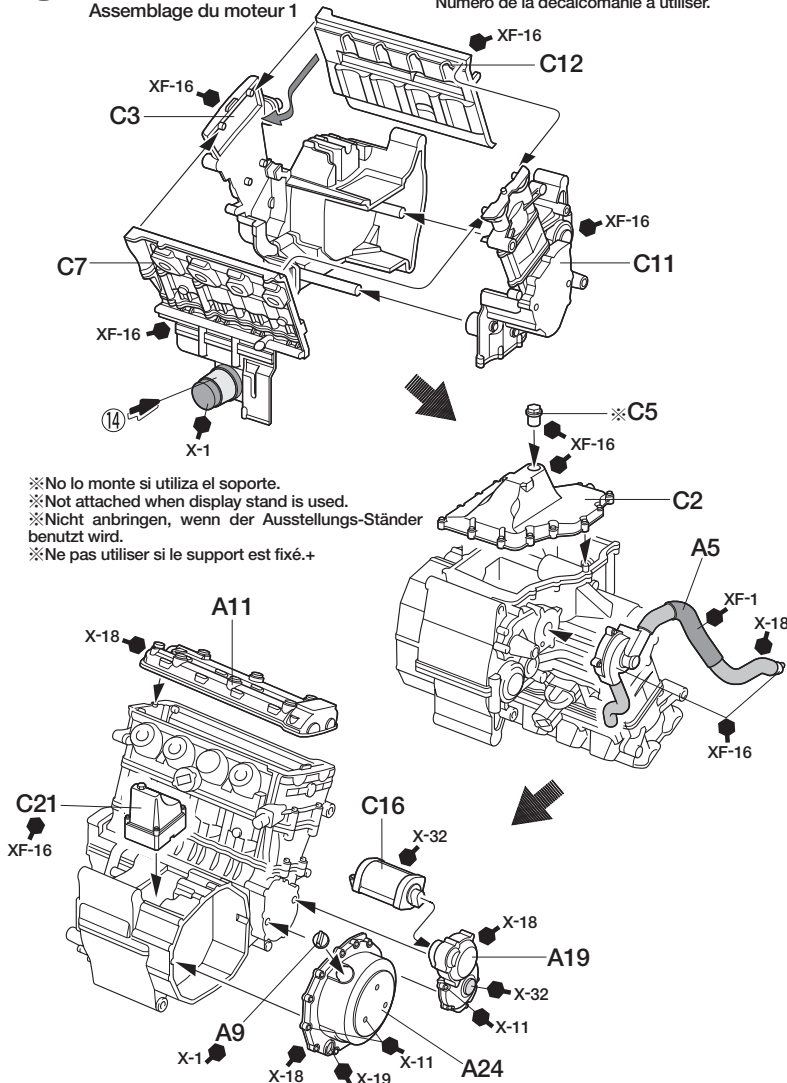
TS-14	○ Negro / Black / Schwarz / Noir
TS-17	○ Aluminio brillante / Gloss aluminum / Alu-Silber / Aluminium
TS-42	○ Gris metalizado claro / Light gun metal / Helles
TS-50	○ Azul mica / Mica blue / Mica-Blau / Blue mica
TS-51	○ Azul Telefónica / Telefonica blue / Telefonica Blau / Bleu Telefonica

○ Indica el color.
○ Indicates body color.

1

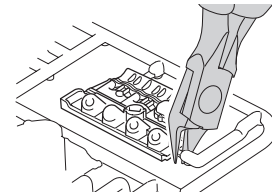
Montaje del motor 1
Engine assembly 1
Motor-Zusammenbau 1
Assemblage du moteur 1

Número de calcas que debe utilizarse.
Number of decal to apply.
Nummer des Abziehbildes, das anzubringen ist.
Numéro de la décalcomanie à utiliser.

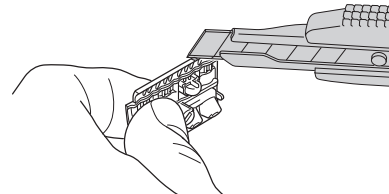


- ※ No lo monte si utiliza el soporte.
- ※ Not attached when display stand is used.
- ※ Nicht anbringen, wenn der Ausstellungs-Ständer benutzt wird.
- ※ Ne pas utiliser si le support est fixé.+

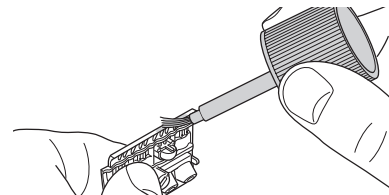
TECH TIPS / CONSEJOS



- ★ Corte las piezas utilizando unos alicates de corte y quite el trozo que sobresale usando una cuchilla de modelismo.
- ★ Cut off parts using side cutters and flatten using modeling knife.
- ★ Die Teile mit einem Seidenschneider abwickeln und Grat mit Modellbaumesser glätten.
- ★ Détacher les pièces au moyen de pinces coup-



- ★ Una las piezas para comprobar que son las correctas antes de aplicar el pegamento.
- ★ Attach parts temporarily to confirm cement position prior to apply cement.
- ★ Die Teile vorübergehend anbringen, um vor dem Klebstoffauftrag die Klebestellen zu erkennen.
- ★ Fixer temporairement les pièces pour s'assurer de leur placement correct avant d'appliquer la colle.

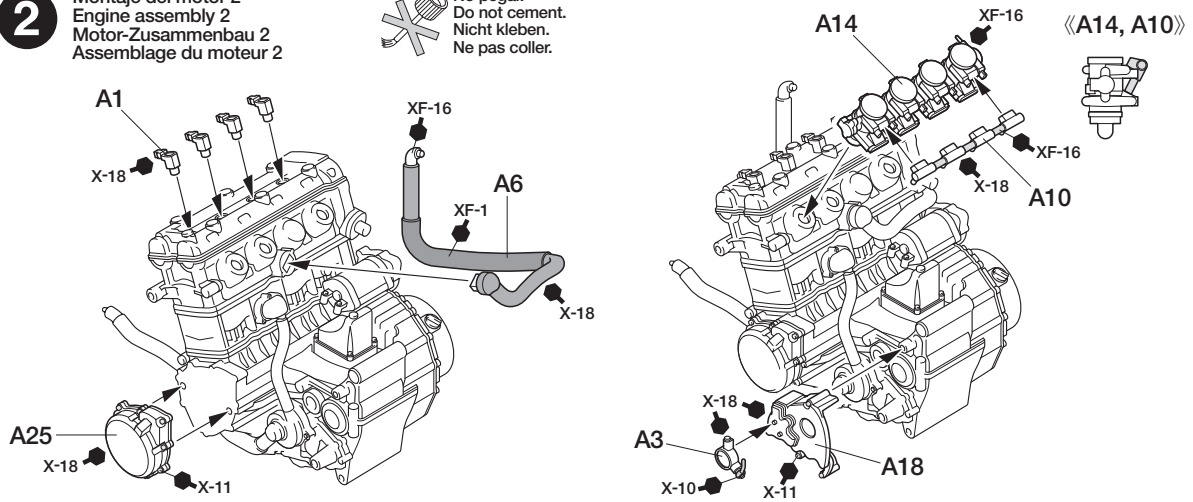


- ★ Pegue las piezas que usan el mismo color antes de pintarlas.
- ★ Cement parts to be painted in the same color together prior to painting.
- ★ Kleben Sie Teile, die gleichfarbig lackiert werden, vor dem Lackieren zusammen.
- ★ Coller ensemble les pièces à peindre dans la même teinte avant de peindre.


2

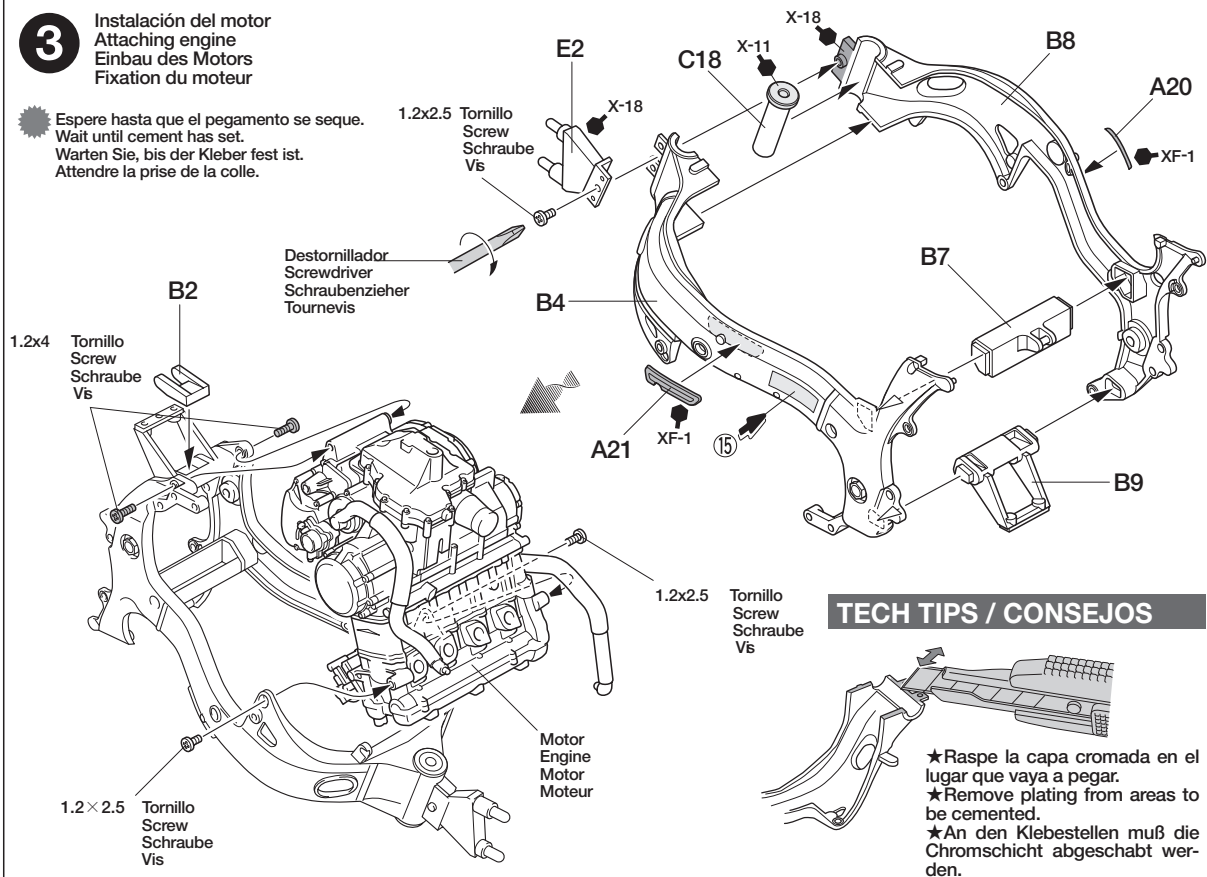
Montaje del motor 2
 Engine assembly 2
 Motor-Zusammenbau 2
 Assemblage du moteur 2

 No pegar.
 Do not cement.
 Nicht kleben.
 Ne pas coller.


**3**

Instalación del motor
 Attaching engine
 Einbau des Motors
 Fixation du moteur


 Espere hasta que el pegamento se seque.
 Wait until cement has set.
 Warten Sie, bis der Kleber fest ist.
 Attendez la prise de la colle.

**4**

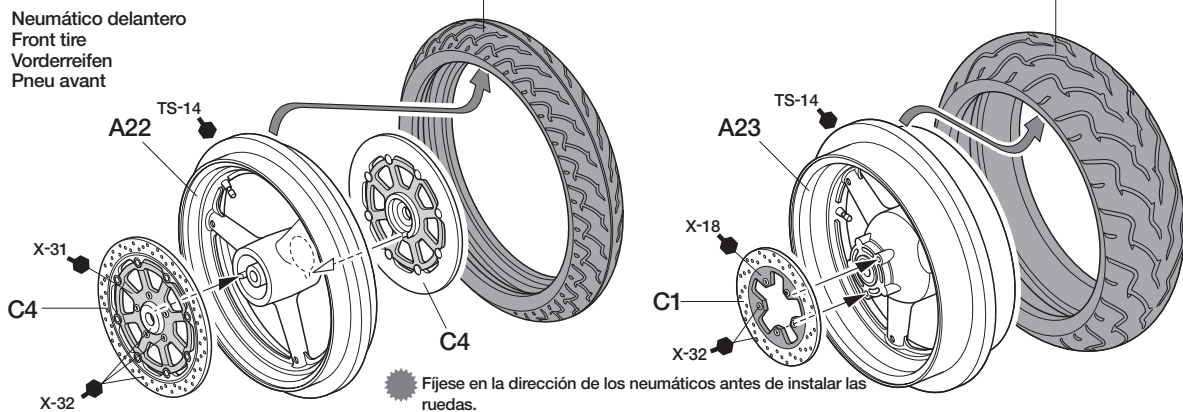
Montaje de neumáticos
 Tire assembly
 Zusammenbau des Reifens
 Montage des pneus

 Neumático delantero
 Front tire (narrow)
 Vorderer Reifen (schmal)
 Pneu avant (étroit)

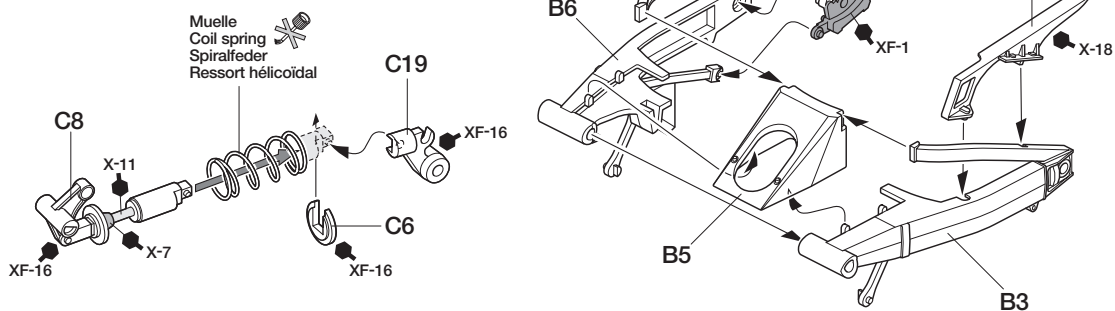
Neumático trasero
 Rear tire
 Hinterreifen
 Pneu arrière

 Neumático trasero (ancho)
 Rear tire (wide)
 Hinterer Reifen (breit)
 Pneu arrière (large)

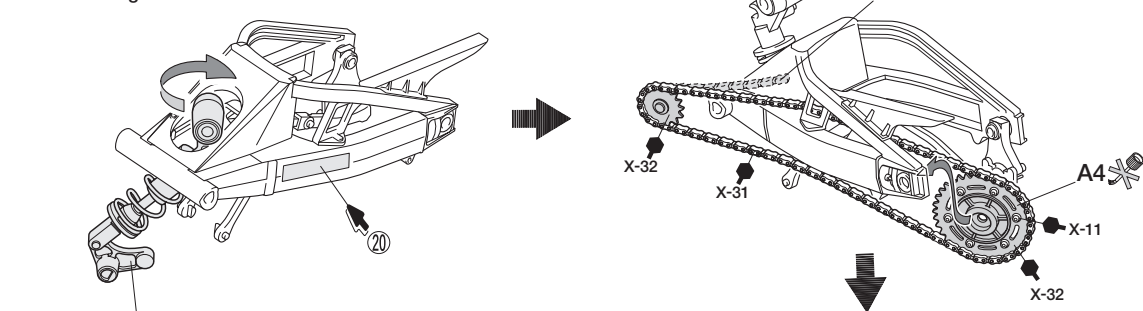
Neumático delantero
 Front tire
 Vorderreifen
 Pneu avant



5 Montaje del basculante
Swing arm assembly
Zusammenbau des Schwingarmes
Assemblage du bras oscillant



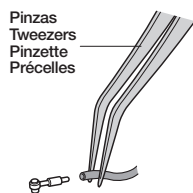
6 Instalación de la rueda trasera
Attaching rear tire
Anbringung des Hinterreifens
Montage de la roue arrière



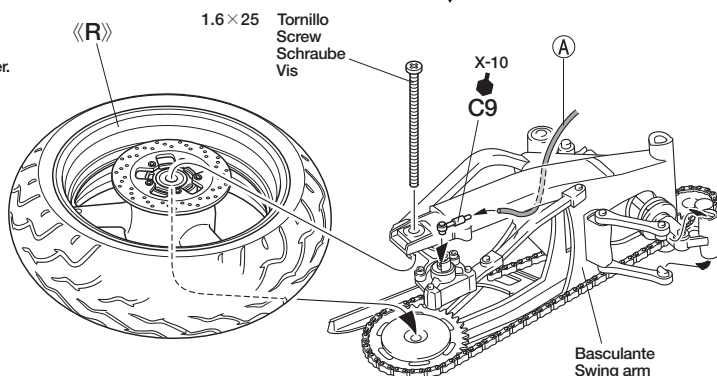
- ★ Pase por debajo el amortiguador haciéndolo girar.
- ★ Pass damper from bottom side while turning it.
- ★ Den Dämpfer von unten unter Drehen einführen.
- ★ Passer l'amortisseur par le dessous en le faisant pivoter.

- ★ Monte la cadena como se muestra.
- ★ Attach chain as shown.
- ★ Die Kette wie abgebildet anbringen.
- ★ Fixer la chaîne comme montré.

TECH TIPS / CONSEJOS



- ★ Utilice las pinzas.
- ★ Attach using tweezers.
- ★ Zur Anbringung Pinzette benutzen.
- ★ Attacher au moyen de précelles.

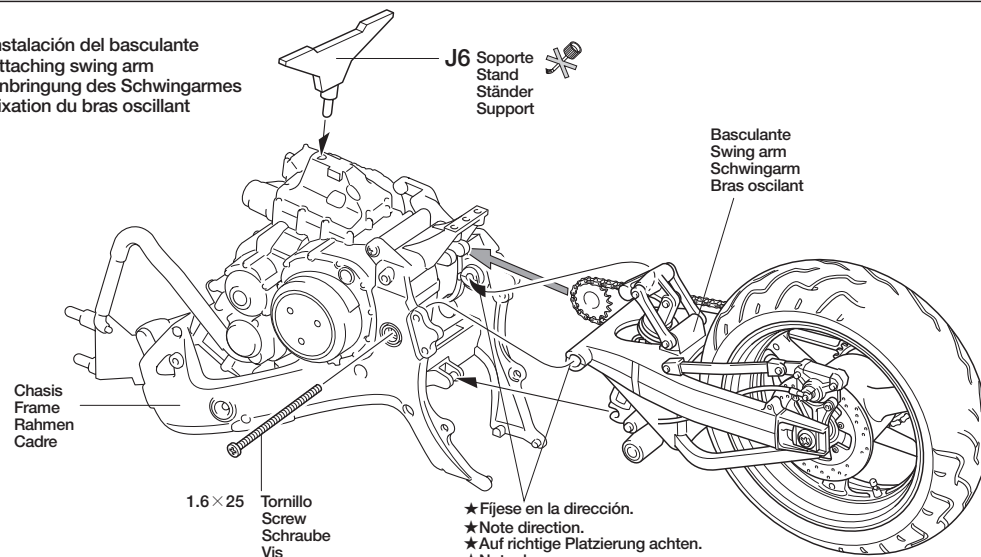


Tubo grueso de vinilo
Thick vinyl tubing
Dicker Vinylschlauch
Gaine vinyl épaisse

- ★ Córtele a la longitud requerida.
- ★ Cut to required length.
- ★ Auf benötigte Länge schneiden.
- ★ Couper une longueur requise.

(A) 54

7 Instalación del basculante
Attaching swing arm
Anbringung des Schwingarmes
Fixation du bras oscillant



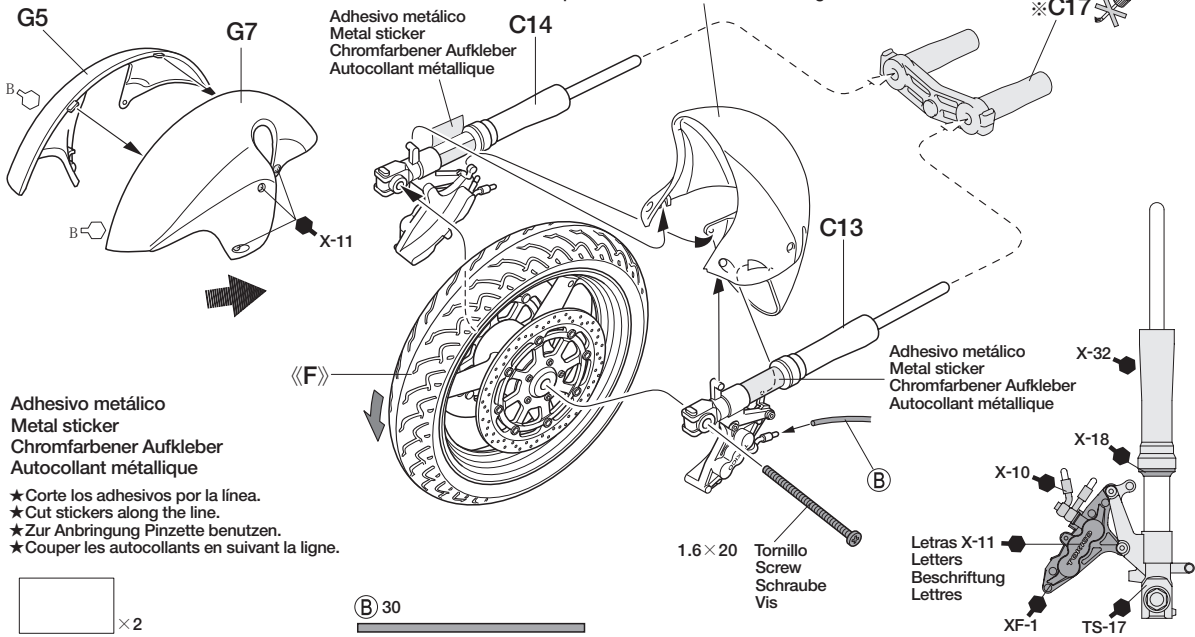
- ★ Fijese en la dirección.
- ★ Note direction.
- ★ Auf richtige Platzierung achten.
- ★ Noter le sens.

8

Montaje de la horquilla
Front fork assembly
Zusammenbau der Vordere Gabel
Assemblage de la fourche avant

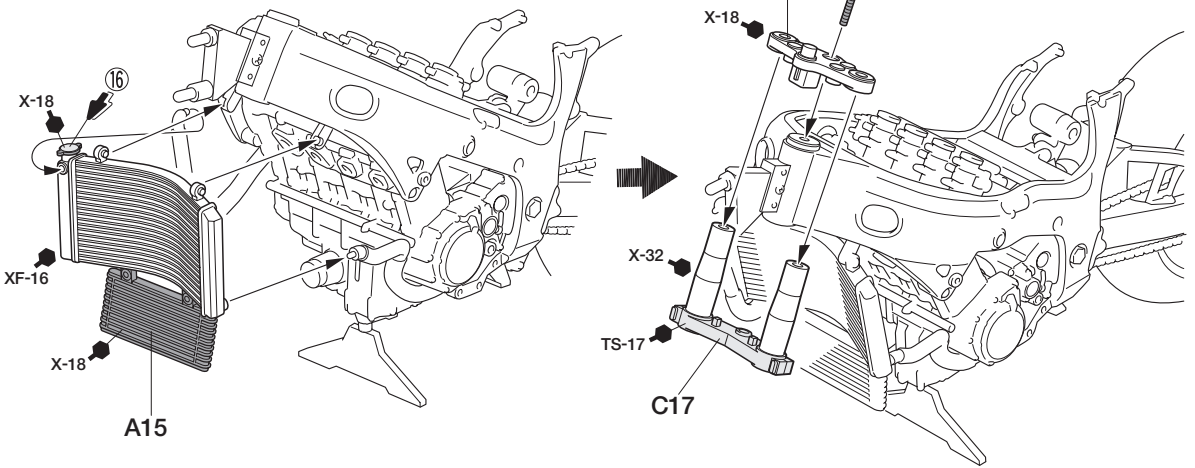
- ★ Corte los adhesivos por la línea.
- ★ Cut stickers along the line.
- ★ Zur Anbringung Pinzette benutzen.
- ★ Couper les autocollants en suivant la ligne.

- ※ Por el momento instale C17 sin pegarlo.
- ※ Attach C17 temporarily without cement.
- ※ C17 vorübergehend ohne Kleber anbringen.
- ※ Fixer temporairement C17 sans coller.



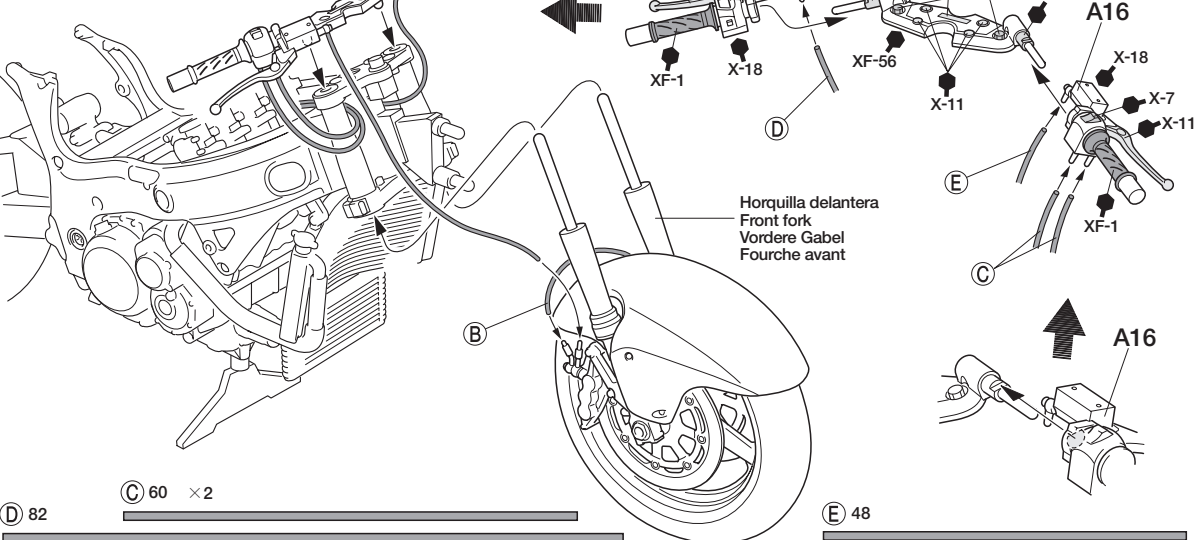
9

Dirección
Steering
Lenkung
Guidon



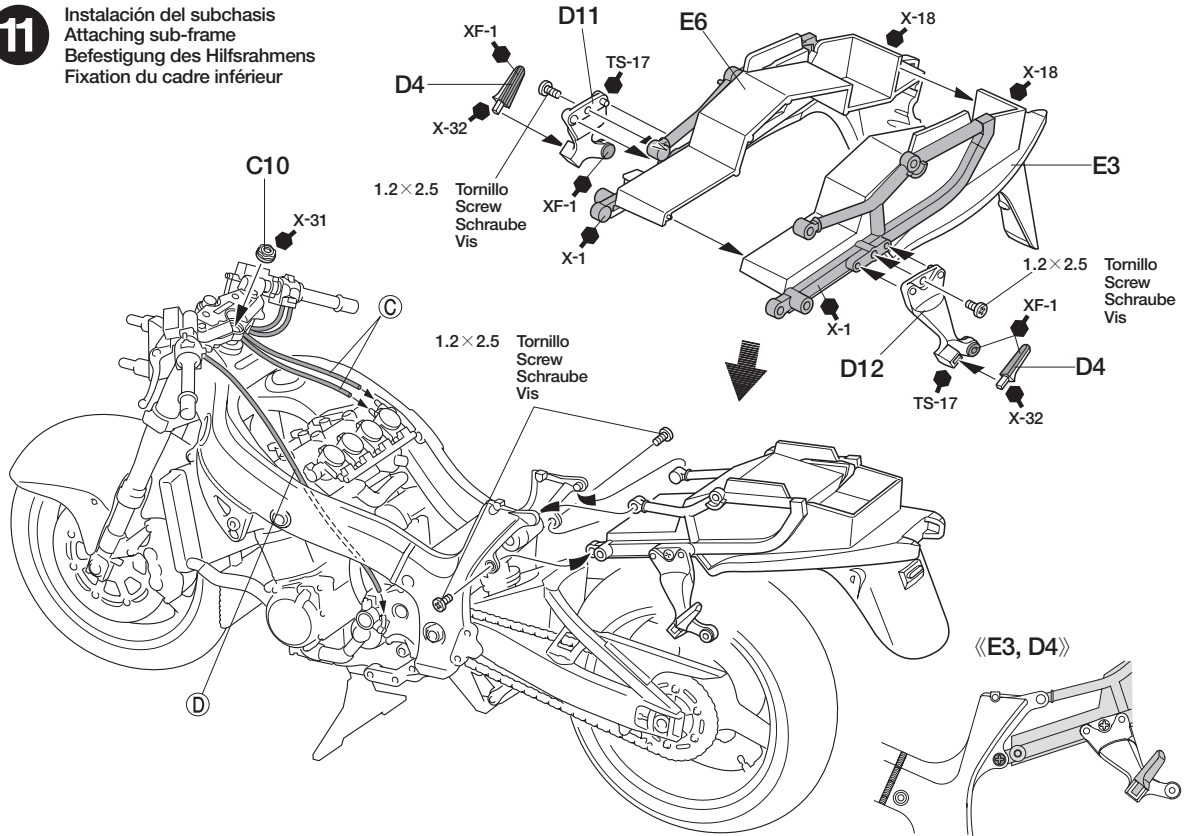
10

Instalación de la horquilla
Attaching front fork
Anbringung der Vordere Gabel
Fixation de la fourche avant

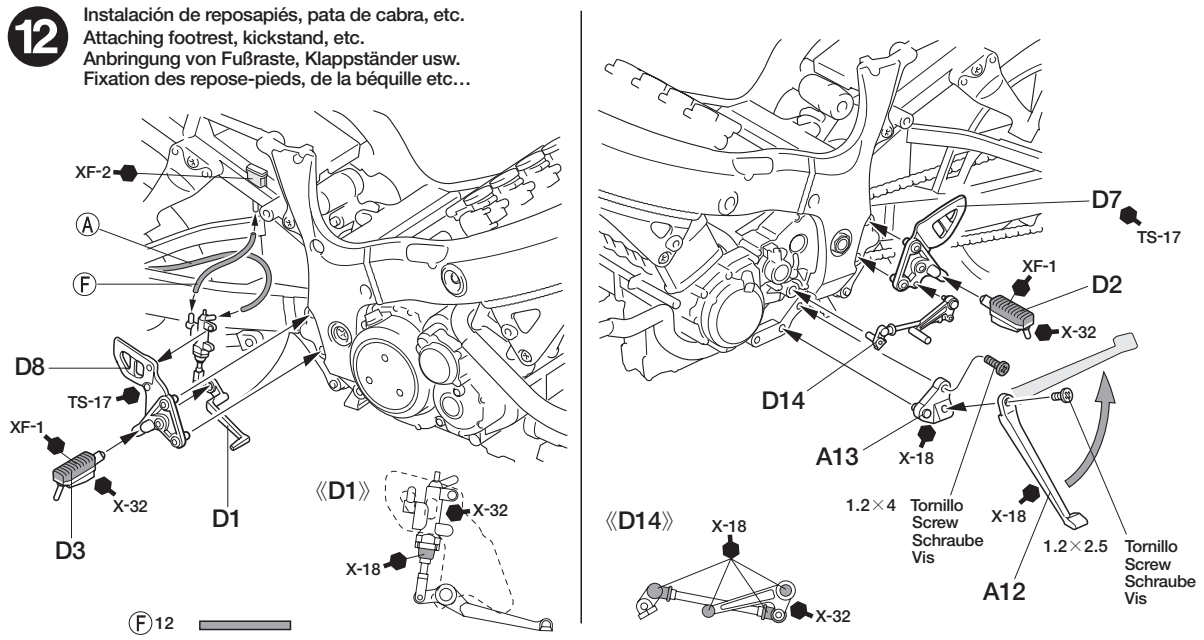


11

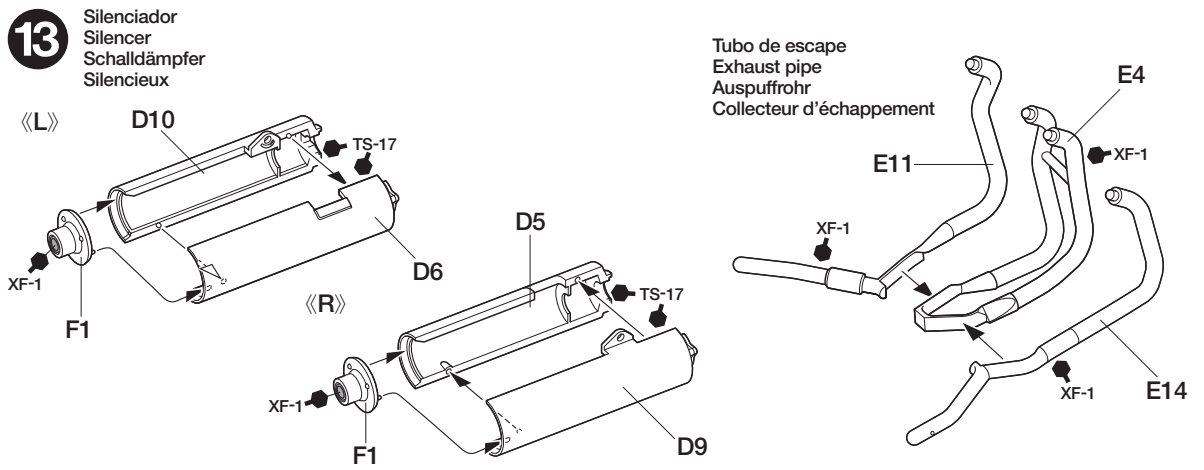
Instalación del subchasis
 Attaching sub-frame
 Befestigung des Hilfsrahmens
 Fixation du cadre inférieur

**12**

Instalación de reposapiés, pata de cabra, etc.
 Attaching footrest, kickstand, etc.
 Anbringung von Fußraste, Klappständer usw.
 Fixation des repose-pieds, de la béquille etc...

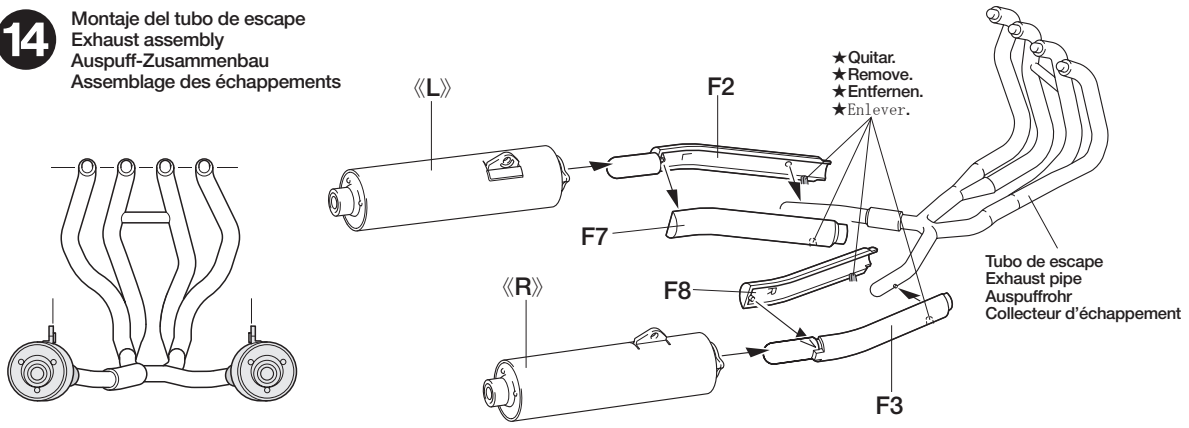
**13**

Silenciador
 Silencer
 Schalldämpfer
 Silencieux



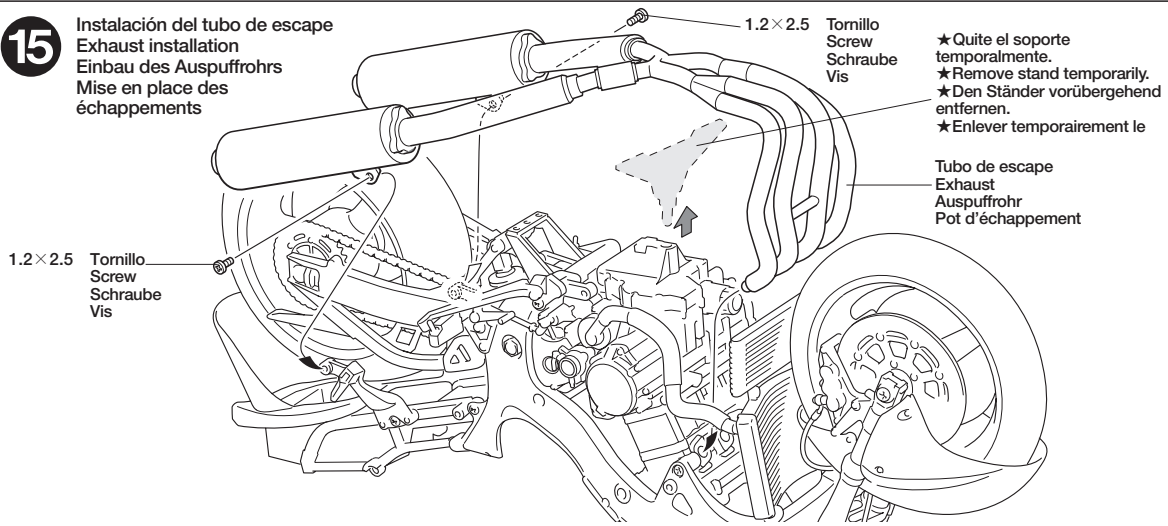
14

Montaje del tubo de escape
Exhaust assembly
Auspuff-Zusammenbau
Assemblage des échappements



15

Instalación del tubo de escape
Exhaust installation
Einbau des Auspuffrohrs
Mise en place des échappements



Pintar el carenado
Painting body
Lackieren der Karosserie
Peinture du carénage

● El cuadro inferior muestra 3 tipos de decoración para el modelo del año 2002. Para los de 1999 y 2001, las referencias son otras.
● Chart below shows 3 types coloring for year '02 model. For '99 to '01 coloring, other references will be required.
● Untenstehende Aufstellung zeigt 3 Farbgebungen für das Modell aus dem Jahr '02. Für '99 bis '01 wären weitere Unterlagen erforderlich.
● Le tableau ci-dessous mentionne les trois types de décoration 2002. Pour les décorations 1999 à 2002, d'autres teintes sont requises.

Color A Color A Farbe A Teinte A	Color B Color B Farbe B Teinte B	S/B		B/B		S/G	
		Plateado Silver TS-17	Azul Blue TS-51	Azul Blue TS-50	Negro Black TS-14	Plateado Silver TS-17	Gris metalizado Gun metallic TS-42

Decoración

El carenado y el depósito tienen 2 colores. Utilice las cintas de enmascarar que se incluyen en el kit.

1. Elija un tipo de decoración y pinte una parte entera con el Color A. Asegúrese de que se seca la pintura.
2. Corte las cintas de enmascarar por la línea y colóquelas en esa parte.
3. Descubra la otra parte y las zonas necesarias con cinta adhesiva (se vende por separado).
4. Pinte con el Color B, espere a que seque y quite las cintas de enmascarar.

Masking and painting

Cowls and fuel tank have 2-tone color painting. Use masking seal provided in kit.

1. Select a type of painting and paint entire

- part with Color A. Make sure paint is dried.
2. Cut masking seal along the line, and apply onto the part.
3. Mask off the backside and required portion of the part with masking tape (Sold separately).
4. Paint Color B, wait until it dries, remove masking.

Abkleben und Lackieren

Verkleidungen und Kraftstofftank sind zweifarbig lackiert. Die dem Bausatz beiliegenden Abkleber verwenden.

1. Eine Lackierungsart auswählen und das ganze Teil mit Farbe A lackieren. Unbedingt warten, bis die Farbe trocken ist.
2. Die Abkleber entsprechend der Linie zu schneiden und auf das Teil aufbringen.
3. Die Rückseite und die auch sonst erforder-

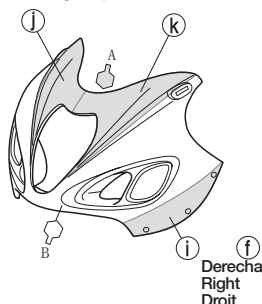
- lichen Bereiche mit Abklebeband (getrennt erhältlich) abkleben.
4. Mit Farbe B lackieren, trocknen lassen, Abkleber entfernen.

Masquage et peinture

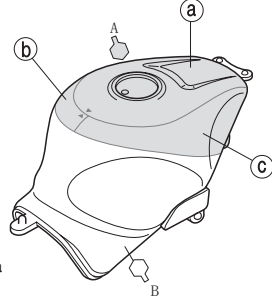
Les carénages et le réservoir ont un schéma de peinture à deux teintes. Utiliser les masques fournis dans ce kit.

1. Choisir un type de décoration et peindre l'ensemble des pièces avec la teinte A. Attendre le séchage complet.
2. Découper le masque le long des lignes et l'apposer sur la pièce.
3. Masquer la face arrière et la partie requise avec de la bande cache (disponible séparément).
4. Appliquer la teinte B et enlever le masquage après séchage.

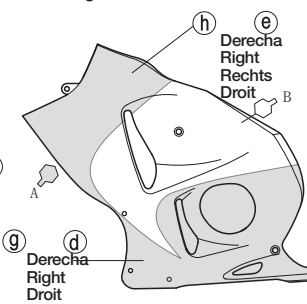
Carenado superior
Upper cowl
Obere Verkleidung
Carénage supérieure



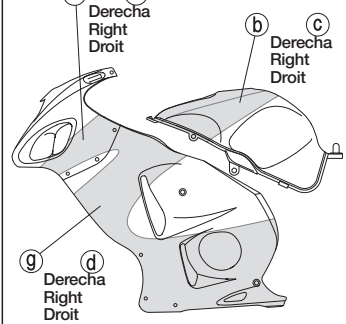
Depósito
Fuel tank
Kraftstofftank
Réservoir



Carenado lateral
Side cowling
Seitlichen Verkleidung
Carénages latéraux

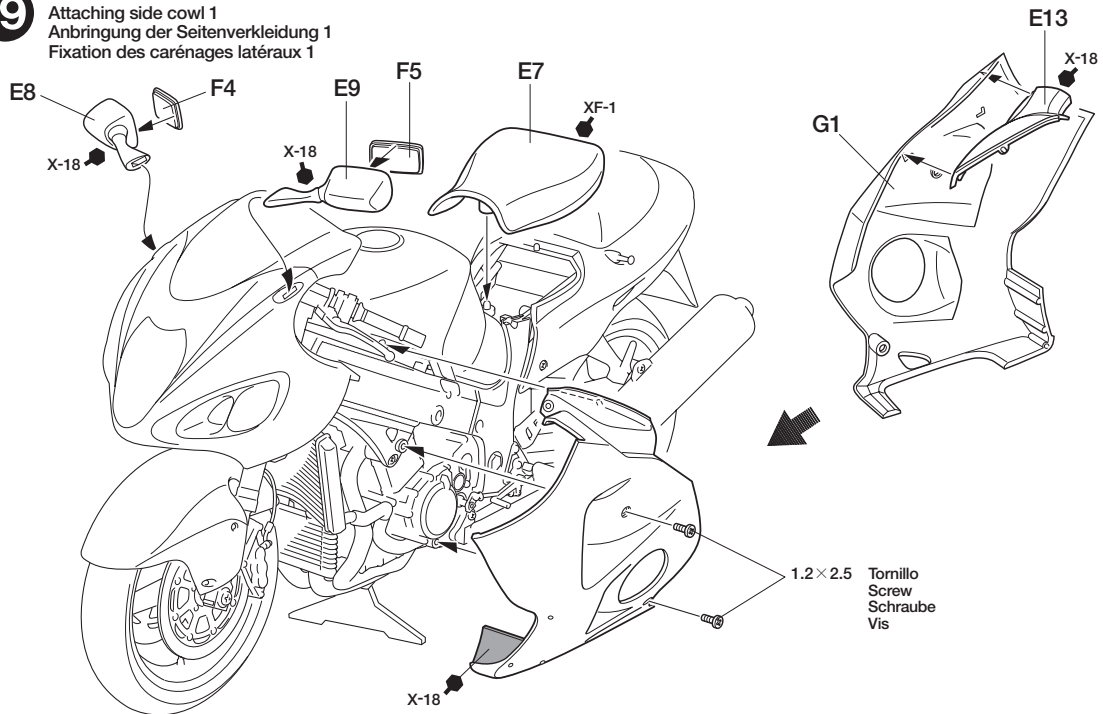


● Modelo 1999, 2000/ 1999, 2000 model
Modell 1999, 2000
Modèles 1999 et 2000



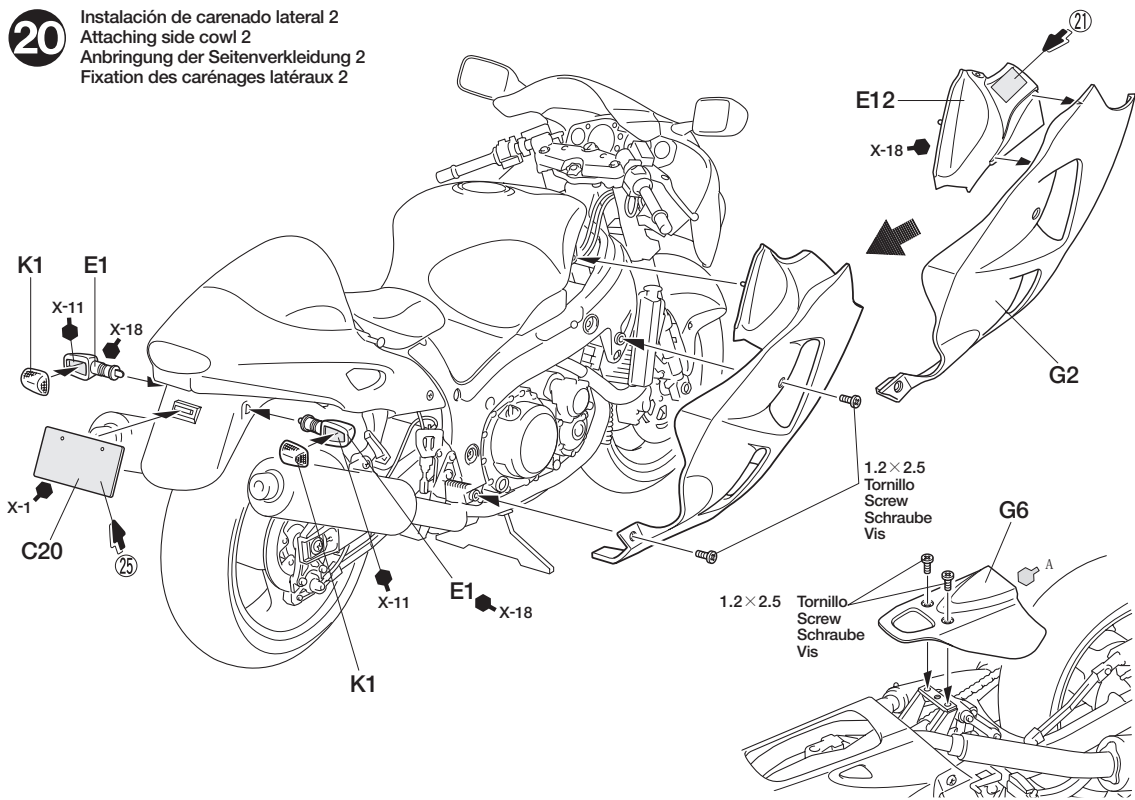
19

Instalación de carenado lateral
Attaching side cowl 1
Anbringung der Seitenverkleidung 1
Fixation des carénages latéraux 1



20

Instalación de carenado lateral 2
Attaching side cowl 2
Anbringung der Seitenverkleidung 2
Fixation des carénages latéraux 2



PINTURA

Cómo pintar la Suzuki Hayabusa 1300

La Suzuki Hayabusa 1300, cuya producción comenzó en 1999, estaba disponible con carrocerías de 3 colores diferentes y con los años esos colores evolucionaron. El manual de instrucciones de montaje muestra la decoración del modelo del año 2002: azul/ negro, plateado/azul, plateado/gris metal. También se incluyen las calcas de los modelos de 1999, 2000 y 2001; para que sea posible elegir entre más opciones finales.

Painting the Suzuki Hayabusa 1300

The Suzuki Hayabusa 1300, of which production began in 1999, was available in three different types of body coloring and along the years these colors had evolved. The assembly instruction manual shows the year 2002 body color schemes of blue/black, silver/blue, silver/gun metal. Decals for 1999, 2000 and 2001 models are also provided for even more finishing options.

Lackierung der Suzuki Hayabusa 1300

Die Suzuki Hayabusa 1300, deren Serienproduktion 1999 begann, war in drei verschiedenen Farbgebungen erhältlich, im Lauf der Jahre haben sich diese weiterentwickelt. Die Bauanleitung zeigt die Farbgebungen

des Jahres 2002 in blau/schwarz, silber/blau, silber/bronze. Um für die Fertigstellung verschiedene Wahlmöglichkeiten anzubieten sind auch Abziehbilder für die Modelle 1999, 2000 und 2001 beigelegt.

Décoration de la Suzuki Hayabusa 1300

La Suzuki Hayabusa 1300 dont la production débute en 1999 était disponible en trois teintes. Au fil des ans ces teintes ont évolué. La notice d'assemblage comporte les instructions de décoration pour le modèle 2002 avec un choix de combinaisons noir/bleu, argent/bleu et argent/anthracite. Des decals pour les modèles 1999, 2000 et 2001 sont également incluses pour encore plus de possibilités de décoration.

CALCAS

COLOCAR LAS CALCAS

1. Recorte la calca de la hoja
2. Moje la calca en agua tibia durante unos 10 segundos y déjela sobre un trapo limpio.
3. Sostenga por los bordes el papel y deslice la calca al modelo.
4. Mueva la calca a su posición humedeciendo-la con el dedo.
5. Presione la calca con suavidad con un trapo seco para eliminar las burbujas de aire y la humedad.

DECAL APPLICATION

1. Cut off decal from sheet.
2. Dip the decal in tepid water for about 10 sec. and place on a clean cloth.
3. Hold the backing sheet edge and slide decal onto the model.
4. Move decal into position by wetting decal with finger.
5. Press decal gently down with a soft cloth until excess water and air bubbles are gone.

ANBRINGUNG DES ABZIEHBILDES

1. Abziehbild vom Blatt ausschneiden.
2. Das Abziehbild ungefähr 10 Sek. in lauwarmes Wasser tauchen, dann auf sauberen Stoff legen.
3. Die Kante der Unterlage halten und das Abziehbild auf das Modell schieben.
4. Das Abziehbild an die richtige Stelle schieben und dabei mit dem Finger das Abziehbild naßmachen.
5. Das abziehbild mit weichem Stoff ganz andrücken, bis kein überflüssiges Wasser und keine Luftblasen mehr vorhanden sind.

APPLICATION DES DÉCALCOMANIES

1. Découpez la décalcomanie de sa feuille.
2. Plongez la décalcomanie dans de l'eau tiède pendant 10 secondes environ et posez sur un linge propre.
3. Retenez la feuille de protection par le côté et glissez la décalcomanie sur le modèle réduit.
4. Placez la décalcomanie à l'endroit voulu en la mouillant avec un de vos doigts.
5. Pressez doucement la décalcomanie avec un tissu doux jusqu'à ce que l'eau en excès et les bulles aient disparu.



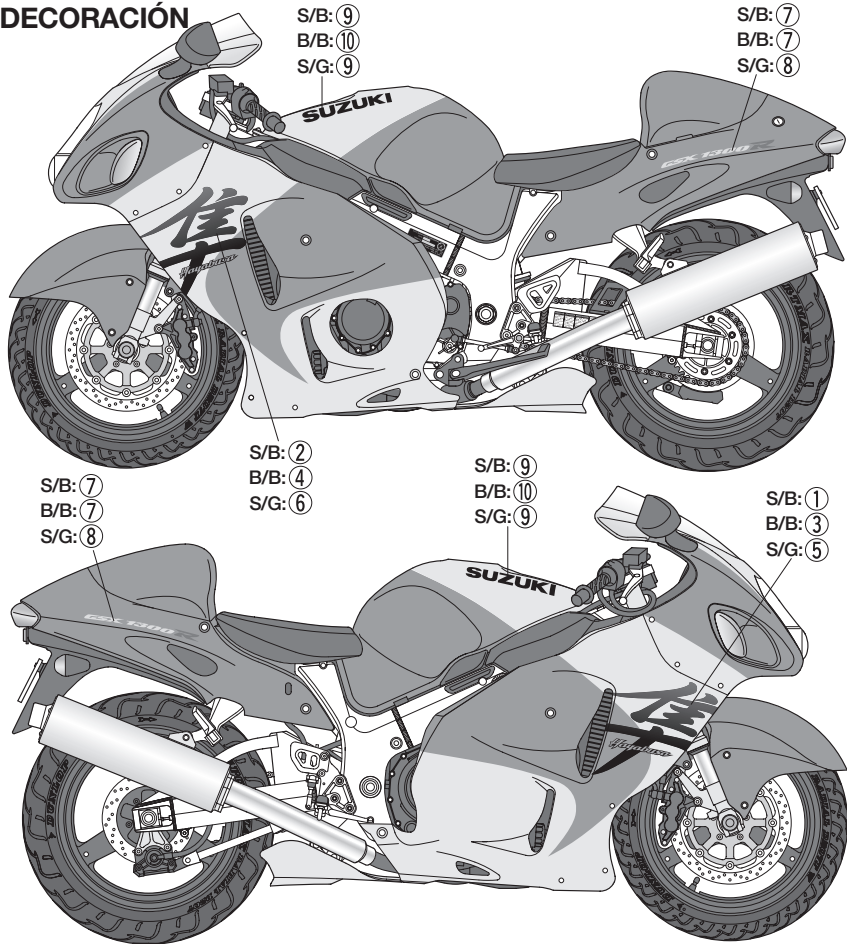
- Visite nuestra página con información actualizada.
- Visit our website for heaps of updated information.

www.tamiya.com

SERVICIO POST VENTA

Cuando necesite comprar recambios para su modelo, acuda a su distribuidor local Tamiya llevando consigo este manual, de manera que las piezas requeridas puedan ser identificadas y suministradas correctamente. Tenga en cuenta que las especificaciones pueden cambiar sin previo aviso.

DECORACIÓN



Pintura y decoración: de 1999 a 2001
 Painting and marking: 1999 to 2001
 Lackierung und Markierung: 1999 bis 2001
 Peinture et marquages : 1999 à 2001

★ La Hayabusa tiene 3 opciones de pintura para cada modelo. Utilice la calca ③ para la reproducción de los primeros. El logo de "Hayabusa" en los carenados laterales es combinación de ② y ④, o ③ y ⑤.

★ Hayabusa has 3 variations of painting with each model. For '99 and '00 model, use decal ③ for reproduction of meters. "Hayabusa" logo on side cowls depicted by combination of decal ② to ④ or ③ to ⑤.

★ Die Hayabusa hat für jedes Modell drei Arten von Lackierungen. Für das 99er und 00er Modell für die Wiedergabe der Messgeräte Aufkleber ③ verwenden. Das "Hayabusa" Logo auf der Seitenverkleidung wird als Kombination der Aufkleber ② bis ④ oder ③ bis ⑤ erstellt.

★ La Hayabusa a 3 types de decorations en fonction de l'année du modèle. Pour un modèle 1999 ou 2000, utilisez le décal ③. Le logo "Hayabusa" sur les carénages latéraux est une combinaison des décals ② à ④ ou ③ à ⑤.

Código de las partes	ITEM 14090		Partes K
9331123	Carenado delantero & depósito	0111212
0000580	Partes A	9401286
9001816	Partes B	1401204
9001817	Partes C&D	1421449
9001818	Partes E	1421454
9001819	Partes F	1051534
9001820	Partes G
0111210	Partes J



Free Manuals Download Website

<http://myh66.com>

<http://usermanuals.us>

<http://www.somanuals.com>

<http://www.4manuals.cc>

<http://www.manual-lib.com>

<http://www.404manual.com>

<http://www.luxmanual.com>

<http://aubethermostatmanual.com>

Golf course search by state

<http://golfingnear.com>

Email search by domain

<http://emailbydomain.com>

Auto manuals search

<http://auto.somanuals.com>

TV manuals search

<http://tv.somanuals.com>