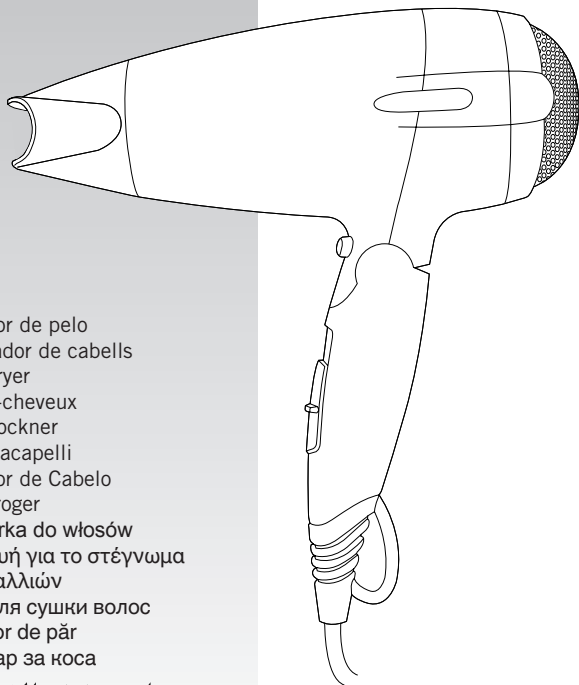


taurus

Studio 2200



Secador de pelo
Assecador de cabells
Hair dryer
Sèche-cheveux
Haartrockner
Asciugacapelli
Secador de Cabelo
Haardroger
Suszarka do włosów
Συσκευή για το στέγνωμα
των μαλλιών
Фен для сушки волос
Uscător de păr
Сешоар за коса

جهاز تجفيف الشعر

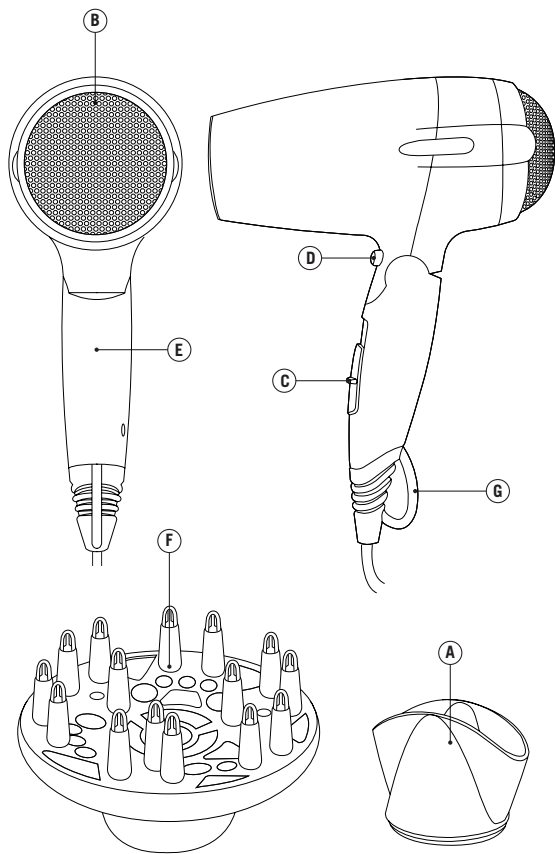


Fig.1

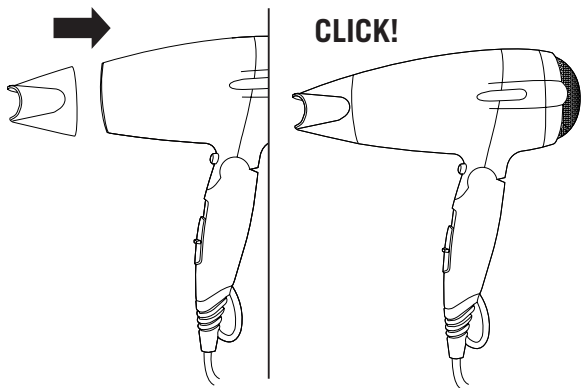
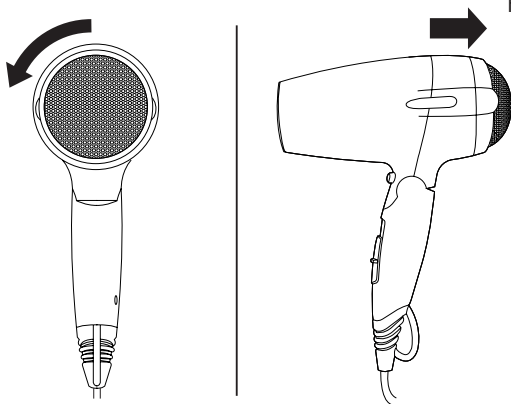


Fig.2



Secador de pelo Studio 2200



Distinguido cliente:

Le agradecemos que se haya decidido por la compra de un producto de la marca TAURUS.

Su tecnología, diseño y funcionalidad, junto con el hecho de superar las más estrictas normas de calidad le comportarán total satisfacción durante mucho tiempo.

Descripción

- A Concentrador de aire
- B Filtro
- C Mando selector de velocidad / temperatura
- D Botón de golpe de aire frío
- E Mango plegable
- F Difusor
- G Aro para colgar



Consejos y advertencias de seguridad

-Leer atentamente este folleto de instrucciones antes de poner el aparato en marcha y guardarlo para posteriores consultas.

Entorno de de uso o trabajo:

- No emplear lacas o productos en spray con el aparato en marcha
- ATENCIÓN: A fin de evitar un sobrecalentamiento, no cubrir el aparato.
- Evitar que tanto la entrada como la salida de aire queden total o parcialmente tapadas por muebles, cortinajes, ropas, etc., existiría riesgo de incendio.

Seguridad eléctrica:

- No utilizar el aparato con el cable eléctrico o la clavija dañados.
- Antes de conectar el aparato a la red, verificar que el voltaje indicado en la placa de características coincida con el voltaje de red.
- Conectar el aparato a una base de toma de corriente que soporte como mínimo 10 amperios.
- La clavija del aparato debe coincidir con la base eléctrica de la toma de corriente. Nunca modificar la clavija. No usar adaptadores de clavija.
- Si alguna de las envolventes del aparato se rompe, desconectar inmediatamente el aparato de la red para evitar la posibilidad de sufrir un choque eléctrico.
- No utilizar el aparato si ha caído, si hay señales visibles de daños, o si existe fuga.
- ADVERTENCIA: Mantener el aparato seco.
- ADVERTENCIA: No utilizar el aparato cerca del agua.
- No utilizar el aparato en las inmediaciones de una bañera, ducha o piscina.
- No utilizar el aparato con las manos o los pies húmedos, ni con los pies descalzos.
- Nunca usar el cable eléctrico para levantar, transportar o desenchufar el aparato.
- No enrollar el cable eléctrico de conexión alrededor del aparato.
- No dejar que el cable eléctrico de conexión quede atrapado o arrugado.
- Los cables dañados o enredados aumentan el riesgo de choque eléctrico.
- Es recomendable como protección

adicional en la instalación eléctrica que alimenta el aparato, el disponer de un dispositivo de corriente diferencial con una sensibilidad máxima de 30.

- No tocar la clavija de conexión con las manos mojadas.

Seguridad personal:

- Tomar las medidas necesarias para evitar la puesta en marcha no intencionada del aparato.
- No usar el aparato con los pies mojados.

Utilización y cuidados:

- Antes de cada uso, desenrollar completamente el cable de alimentación del aparato.

- No usar el aparato si su selector de velocidad no funciona.

- Si se usa el aparato en un cuarto de baño o similar, desenchufar el aparato de la red cuando no se use, aunque sea por poco tiempo, ya que la proximidad del agua presenta un riesgo, incluso en el caso de que el aparato esté desconectado.

- Desenchufar el aparato de la red cuando no se use y antes de realizar cualquier operación de limpieza.

- Este aparato está pensado únicamente para un uso doméstico, no para uso profesional o industrial.

- No permitir que lo usen personas no familiarizadas con este tipo de producto, personas discapacitadas o niños.

- Los niños deben estar bajo vigilancia para asegurar que no jueguen con el aparato.

- Guardar este aparato fuera del

alcance de los niños y/o personas discapacitadas.

- Mantener y guardar el aparato en un lugar seco, sin polvo y alejado de la luz del sol.

- No utilizar el aparato con mascotas o animales.

- No usar el aparato para secar prendas textiles de ningún tipo.

Servicio:

- Cerciorarse que el servicio de mantenimiento del aparato sea realizado por personal especializado, y en el supuesto de precisar consumibles/recambios, éstos sean originales.

- Toda utilización inadecuada, o en desacuerdo con las instrucciones de uso, puede comportar peligro, anulando la garantía y la responsabilidad del fabricante.



Modo de empleo

Uso:

- Desenrollar completamente el cable antes de enchufar.

- Enchufar el aparato a la red eléctrica.

- Orientar el aparato para dirigir el flujo de aire hacia la dirección deseada.

- Poner el aparato en marcha, accionando el uno de los botones selectores de velocidad.

- Seleccionar la velocidad/ temperatura deseadas.

- Para mejorar el resultado, el aparato debe usarse a baja potencia y velocidad suave. Debe mantenerse

una distancia de 10 a 15 cm de la cabeza.

Cómo secar el pelo:

- Mover el aparato en círculos para distribuir el aire de manera uniforme por el cabello.
- Para conseguir mejores resultados, se recomienda seleccionar la temperatura y velocidad mínimas.

Golpe de aire frío:

- Esta función proporciona un flujo de aire frío, para ayudar a moldear el pelo.
- Para usar esta función pulsar el botón de golpe de aire frío (E).

Una vez finalizado el uso del aparato:

- Apagar el aparato utilizando el selector de velocidad.
- Desenchufar el aparato de la red eléctrica.
- Limpiar el aparato.

Mango articulado:

- Este aparato dispone de un mango articulado que lo hace más versátil y fácil de utilizar.
- Para cambiar la posición del mango, pulsar el botón de articulación y colocar el mango en la posición deseada. Al soltar el botón de articulación, el mango quedará fijo en la posición deseada.

Accesorios:

Accesorio concentrador de aire (A):

- Este accesorio sirve para concentrar el flujo de aire en una zona en concreto.

- Acoplar el accesorio al aparato presionando hasta oír clic (Fig. 1)

Accesorio Difusor (G):

- Este accesorio sirve para armonizar el flujo de aire en una zona concreta.
- Acoplar el accesorio al aparato presionando hasta oír clic.

Protector térmico de seguridad:

- El aparato dispone de un dispositivo térmico de seguridad que protege al aparato de cualquier sobrecalentamiento.
- Cuando el aparato se conecta y desconecta alternativamente, sin que ello se deba a la acción del termostato de ambiente, verificar que no haya ningún obstáculo que impida o dificulte la entrada o salida normal del aire.
- Si el aparato se desconecta por sí mismo y no vuelve a conectarse, proceder a desenchufarlo de la red, y esperar unos 15 minutos antes de volver a conectarlo.



Limpieza

- Desenchufar el aparato de la red y dejarlo enfriar antes de iniciar cualquier operación de limpieza.
- Limpiar el aparato con un paño húmedo impregnado con unas gotas de detergente y secarlo después.
- No utilizar disolventes, ni productos con un factor pH ácido o básico como la lejía, ni productos abrasivos, para la limpieza del aparato.
- No sumergir el aparato en agua u otro líquido, ni ponerlo bajo el grifo.

- Se recomienda limpiar el aparato regularmente, ya que el pelo o el polvo acumulado en el aparato, en especial en los filtros, disminuye las prestaciones del producto y incrementa el riesgo de incendio

- Para retirar el filtro (B), girarlo hacia la izquierda y tirar hacia fuera (Fig. 2)



Anomalías y reparación

- En caso de avería llevar el aparato a un Servicio de Asistencia Técnica autorizado. No intente desmontarlo o repararlo ya que puede existir peligro.

- No intente desmontar o reparar el aparato usted mismo ya que puede existir peligro.

- Si la conexión red está dañada, debe ser substituida, proceder como en caso de avería.

Para productos de la Unión Europea y/o en caso de que así lo exija la normativa en su país de origen:

Ecología y reciclabilidad del producto

- Los materiales que constituyen el envase de este aparato, están integrados en un sistema de recogida, clasificación y reciclado de los mismos. Si desea deshacerse de ellos, puede utilizar los contenedores públicos apropiados para cada tipo de material.

- El producto está exento de concentraciones de sustancias que se puedan considerar dañinas para el medio ambiente.

- Recordar que deben respetarse las reglamentaciones concernientes

a la eliminación de este tipo de contaminante.



Este símbolo significa que si desea deshacerse del producto, una vez transcurrida la vida del mismo, debe depositarlo por los medios adecuados a manos de un gestor de residuos autorizado para la recogida selectiva de Residuos de Aparatos Eléctricos y Electrónicos (RAEE).

Este aparato cumple con la Directiva 2006/95/EC de Baja Tensión y con la Directiva 2004/108/EC de Compatibilidad Electromagnética.

Assecador de cabells Studio 2200



Benvolgut client,

Us agraïm que us hàgiu decidit a comprar un producte de la marca TAURUS.

La seva tecnologia, disseny i funcionalitat, i el fet d'haver superat les normes de qualitat més estrictes, us garanteixen una satisfacció total durant molt de temps.

Descripció

- A Concentrador d'aire
- B Filtre
- C Comandament selector de velocitat/temperatura
- D Botó de cop d'aire fred
- E Mànegc plegable
- F Difusor
- G Anella per a penjar



Consells i advertiments de seguretat

- Abans d'engegar l'aparell, llegiu atentament aquest full d'instruccions i conserveu-lo per a consultes posteriors.

Entorn d'ús o treball:

- No empreu laques o productes en esprai amb l'aparell en marxa.
- ATENCIÓ: Per evitar un possible sobreescalfament, no tapeu l'aparell.
- Eviteu que tan l'entrada com la sortida d'aire quedin total o parcialment tapades per mobles, cortines, roba, etc., existiria risc d'incendi.

Seguretat elèctrica:

- No utilitzeu l'aparell amb el cable elèctric o la clavilla malmesos.
- Abans de connectar l'aparell a la xarxa, verifiqueu que el voltatge que s'indica a la placa de característiques coincideix amb el voltatge de xarxa.
- Connecteu l'aparell a una base de presa de corrent que suporti com a mínim 10 ampers.
- La clavilla de l'aparell ha de coincidir amb la base elèctrica de la presa de corrent. No modifiqueu mai la clavilla. No feu servir adaptadors de clavilla.
- Si algun dels embolcalls de l'aparell es trenca, desconnecteu l'aparell immediatament de la xarxa per evitar la possibilitat d'un xoc elèctric.
- No utilitzeu l'aparell si ha caigut, si hi ha senyals visibles de danys o si hi ha una fuga.
- ADVERTÈNCIA: Mantingueu l'aparell sec.
- ADVERTÈNCIA: No utilitzeu l'aparell prop de l'aigua.
- No utilitzeu l'aparell a prop d'una banyera, una dutxa o una piscina.
- No utilitzeu l'aparell amb les mans o els peus humits ni descalços.
- No useu mai el cable elèctric per aixecar, transportar o desendollar l'aparell.
- No enrotlleu el cable elèctric de connexió al voltant de l'aparell.
- No deixeu que el cable elèctric de connexió quedi atrapat o arrugat.
- Els cables malmesos o enredats augmenten el risc de xoc elèctric.
- Com a protecció addicional a la instal·lació elèctrica que alimenta l'aparell, és recomanable que tingueu

un dispositiu diferencial de corrent amb una sensibilitat màxima de 30.

- No toqueu mai la clavilla de connexió amb les mans molles.

Seguretat personal:

- Preneu les mesures necessàries per evitar la posada en marxa no intencionada de l'aparell.

- No feu servir l'aparell amb els peus molls.

Utilització i cura:

- Abans de cada ús, desenrotlleu completament el cable d'alimentació de l'aparell.

- No utilitzeu l'aparell si el seu selector de velocitat no funciona.

- Si useu l'aparell en un lavabo o similar, desendolieu-lo de la xarxa quan no l'utilitzeu, encara que sigui per poc temps, ja que la proximitat de l'aigua suposa un risc, fins i tot en cas que l'aparell estigui desconectat.

- Desendolieu l'aparell de la xarxa quan no l'utilitzeu i abans de netejar-lo.

- Aquest aparell està pensat exclusivament per a ús domèstic, no professional o industrial.

- No permeteu que l'utilitzin persones no familiaritzades amb aquest tipus de producte, persones discapacitades o nens.

- Els nens han d'estar sota vigilància per assegurar que no juguin amb l'aparell.

- Deseu aquest aparell fora de l'abast dels nens i/o persones discapacitades.

- Manteniu i deseu l'aparell en un lloc sec, sense pols i allunyat de la

llum del sol.

- No utilitzeu l'aparell per assecar mascotes o animals.

- No useu l'aparell per assecar peces tèxtils de cap tipus.

Servei:

- Assegureu-vos que el servei de manteniment de l'aparell ha estat realitzat per personal especialitzat, i que en cas de precisar consumibles/recanvis, aquests són originals.

- Una utilització inadequada o en desacord amb les instruccions d'ús suposa un perill i anul·la la garantia i la responsabilitat del fabricant.



Instruccions d'ús

Ús:

- Desendolieu completament el cable abans d'endollar-lo.

- Connecteu l'aparell a la xarxa elèctrica.

- Orienteu l'aparell per a dirigir el flux d'aire cap a la direcció desitjada.

- Poseu l'aparell en funcionament, accionant l'u dels botons selectors de velocitat.

- Seleccioneu la velocitat/temperatura desitjades.

- Per millorar els resultats de l'aparell cal utilitzar-lo a baixa potència i a una velocitat suau. S'ha de mantenir a una distància de 10 a 15 cm del cap.

Com eixugar el cabell:

- Moveu l'aparell en cercles per distribuir l'aire de manera uniforme

pel cabell.

- Per aconseguir millors resultats, es recomana seleccionar la temperatura i velocitat mínimes.

Cop d'aire fred:

Aquesta funció proporciona un flux d'aire fred per ajudar a modelar el cabell.

- Per utilitzar aquesta funció, premeu el botó de cop d'aire fred (E).

Un cop finalitzat l'ús de l'aparell:

- Apagueu l'aparell utilitzant el selector de velocitat.

- Desendolieu l'aparell de la xarxa elèctrica.

- Netegeu l'aparell.

Mànec articulad:

- Aquest aparell té un mànec articulad que el fa més versàtil i fàcil d'utilitzar.

- Per canviar la posició del mànec, premeu el botó d'articulació i col·loqueu el mànec en la posició que desitgeu. Quan deixeu el botó d'articulació, el mànec quedarà fixat en la posició desitjada.

Accessoris:

Accessori concentrador d'aire (A):

- Aquest accessori serveix per concentrar el flux d'aire en una zona en concret.

- Acobleu l'accessori a l'aparell fent pressió fins a sentir un click (Fig. 1)

Accessori Difusor (G):

- Aquest accessori serveix per harmonitzar el flux d'aire en una zona en

concret.

Acobleu l'accessori a l'aparell fent pressió fins a sentir un click.

Protector tèrmic de seguretat:

L'aparell disposa d'un dispositiu tèrmic de seguretat que el protegeix de qualsevol sobreescalfament.

- Quan l'aparell es connecta i desconnecta alternativament, sense que això sigui causa de l'acció del termòstat d'ambient, verifiqueu que no hi hagi cap obstacle que impedeixi o dificulti l'entrada o sortida normal de l'aire.

- Si l'aparell es desconnecta per si sol i no es torna a connectar, desendolieu-lo de la xarxa i espereu uns 15 minuts abans de tornar a connectar-lo.



Neteja

- Desendolieu l'aparell de la xarxa i deixeu-lo refredar abans de dur a terme qualsevol operació de neteja.

- Netegeu l'aparell amb un drap humit impregnat amb unes gotes de detergent i després eixugueu-lo.

- Per netejar l'aparell, no utilitzeu dissolvents ni productes amb un factor pH àcid o bàsic, com el lleixiu, ni productes abrasius.

- No submergeu l'aparell en aigua ni en cap altre líquid, ni el poseu sota l'aixeta.

Es recomana que netegeu l'aparell regularment. El fet que hi hagi cabell o pols acumulats en l'aparell, sobretot en els filtres, fa disminuir les prestacions del producte i incrementa el risc d'incendi.

- Per retirar el filtre (B), gireu-lo cap a l'esquerra i estireu cap a fora (Fig. 2)



Anomalies i reparació

- En cas d'avaría, porteu l'aparell a un servei d'assistència tècnica autoritzat. No intenteu desmuntar-lo ni reparar-lo ja que pot haver-hi perill.
- No intentin desmuntar ni reparar l'aparell vostès mateixos ja que pot existir perill.
- Si la connexió a la xarxa està mal-mesa, cal substituir-la i actuar com en cas d'avaría.

Per a productes de la Unió Europea i/o en cas que així ho exigeixi la normativa en el vostre país d'origen:

Ecologia i reciclabilitat del producte

- Els materials que componen l'envàs d'aquest electrodomèstic estan integrats en un sistema de recollida, classificació i reciclatge. Si desitja desfer-se'n, pot utilitzar els contenidors públics apropiats per a cada tipus de material.

Aquest producte està exempt de concentracions de substàncies que es puguin considerar perjudicials per al medi ambient.

- Recordeu que s'han de respectar els reglaments concernents a l'eliminació d'aquest tipus de contaminant.



Aquest símbol significa que si us voleu desfer del producte, un cop exhaurida la vida de l'aparell, l'heu de dipositar, a través dels mitjans adequats, a mans d'un gestor de residus autoritzat per a la recollida selectiva de Residus d'Aparells Elèctrics i Electrònics (RAEE).

Aquest aparell compleix la Directiva 2006/95/EC de Baixa Tensió i la Directiva 2004/108/EC de Compatibilitat Electromagnètica.

Hair dryer Studio 2200



Dear customer,

Many thanks for choosing to purchase a TAURUS brand product. Thanks to its technology, design and operation and the fact that it exceeds the strictest quality standards, a fully satisfactory use and long product life can be assured.

Description

- A Air concentrator
- B Filter
- C Speed and temperature selector
- D Cool air button
- E Foldable handle
- F Diffuser
- G Hanging loop



Safety advice and warnings

- Read these instructions carefully before switching on the appliance and keep them for future reference. Failure to follow and observe these instructions could lead to an accident.

Working environment:

- Do not use hair sprays or other spray product whilst the machine is switched on.
- CAUTION: In order to prevent overheating do not cover the appliance.
- Ensure that neither the air access nor exit become either totally or

partially covered by drapery, clothing, etc., as this increases the risk of fire.

Electrical safety:

- Do not use the appliance if the cable or plug is damaged.
- Ensure that the voltage indicated on the rating label matches the mains voltage before plugging in the appliance.
- Connect the appliance to a base with an earth socket withstanding a minimum of 10 amperes.
- The appliance's plug must fit into the mains socket properly. Do not alter the plug. Do not use plug adaptors.
- If any of the appliance casings breaks, immediately disconnect the appliance from the mains to prevent the possibility of an electric shock.
- Do not use the appliance if it has fallen on the floor, if there are visible signs of damage or if it has a leak.
- CAUTION: Maintain the appliance dry.
- CAUTION: Do not use the appliance near water.
- Do not use the appliance near bathtubs, showers or swimming pools.
- Do not use the appliance with damp hands or feet, or when barefooted.
- Do not force the power cord. Never use the power cord to lift up, carry or unplug the appliance.
- Do not wrap the power cord around the appliance.
- Do not clip or crease the power cord.
- Check the state of the power cord. Damaged or tangled cables increase the risk of electric shock.

- As an additional protection to the electrical supply for the appliance, it is advisable to have a differential current device with a maximum sensitivity of 30 mA. Ask for advice from a competent installer.
- Do not touch the plug with wet hands.

Personal safety:

- Take the necessary measures to avoid starting the appliance involuntarily.
- Do not use the appliance with wet feet.

Use and care:

- Fully unroll the appliance's power cable before each use.
- Do not use the appliance if the speed/temperature selector does not work.
- If you use the appliance in a bathroom or similar place, unplug the appliance from the mains when it is not in use, even if it is only for a short while, as proximity to water involves a risk, even if the appliance is disconnected.
- Unplug the appliance from the mains when not in use and before undertaking any cleaning task.
- This appliance is for household use only, not professional, industrial use.
- This appliance is intended for adult use. Ensure that this product is not used by the disabled, children or people unused to its handling.
- This appliance is not a toy. Children should be supervised to ensure that they do not play with the appliance.
- This appliance should be stored

- out of reach of children and/or the disabled.
- Keep the appliance in a dry, dust-free place, out of direct sunlight.
- Do not use the appliance to dry pets or animals.
- Do not use the appliance to dry textiles of any kind.

Service:

- Make sure that the appliance is serviced only by specialist personnel, and that only original spare parts or accessories are used to replace existing parts/accessories.
- Any misuse or failure to follow the instructions for use renders the guarantee and the manufacturer's liability null and void.



Instructions for use

Use:

- Unroll the cable completely before plugging it in.
- Connect the appliance to the mains.
- Guide the appliance to direct the flow of air in the desired direction.
- Turn the appliance on, by using one of the speed/temperature selection switch.
- Select the desired speed/ temperature.
- To improve the outcome the appliance should be used at low speed and soft power. In addition it should be kept at a distance of between 10 and 15 cm from the user head.

How to dry the hair:

- Move the appliance around in circles to distribute the air along the hair.
- For best results, we recommend selecting minimum speed and temperature.

Cool air blow:

- This feature provides a flow of cool air to help to shape the hair.
- Press the cool air blow button (E) to use this function.

Once you have finished using the appliance:

- Turn the appliance off, using the speed/temperature control selector.
- Unplug the appliance from the mains.
- Clean the appliance.

Articulated handle:

- This appliance has an articulated handle which makes it more versatile and easier to use.
- To change the handle position, press the articulation button and set the handle to the desired position; when the articulation button is released, the handle remains fixed in the desired position.

Accessories:

Air concentrator accessory (A):

- This accessory is used to concentrate the air flow into one specific area.
- Attach the unit to the product by pressing until you hear a click (Fig. 1).

Diffuser accessory (G):

- This accessory is used to harmonize the air flow into one specific area.
- Attach the unit to the product by pressing until you hear a click.

Safety thermal protector:

- The appliance has a safety device, which protects the appliance from overheating.
- When the appliance switches itself on and off repeatedly, for reasons other than the thermostat control, check to ensure that there are no obstacles that impede correct air entry or expulsion.
- If the appliance turns itself off and does not switch itself on again, disconnect it from the mains supply, and wait for approximately 15 minutes before reconnecting. If the machine does not start again seek authorised technical assistance.



Cleaning

- Disconnect the appliance from the mains and allow it to cool before undertaking any cleaning task.
- Clean the equipment with a damp cloth with a few drops of washing-up liquid and then dry.
- Do not use solvents, or products with an acid or base pH such as bleach, or abrasive products, for cleaning the appliance.
- Never submerge the appliance in water or any other liquid or place it under running water.
- It is advisable to clean the appliance regularly, as accumulated hair or

dust, especially in the filter, reduces the product's performance and increases the risk of fire.

- To remove the filter (B) turn it to the left and pull it out (Fig. 2)



Anomalies and repair

- Take the appliance to an authorised technical support service if product is damaged or other problems arise. Do not attempt to disassemble or repair the appliance yourself as this may be dangerous.

- Do not attempt to disassemble or repair the appliance yourself as this may be dangerous.

- If the connection to the mains has been damaged, it must be replaced and you should proceed as you would in the case of damage.

For EU product versions and/or in case that it is requested in your country:

Ecology and recyclability of the product

- The materials of which the packaging of this appliance consists are included in a collection, classification and recycling system. Should you wish to dispose of them, use the appropriate public recycling bins for each type of material.

- The product does not contain concentrations of substances that could be considered harmful to the environment.

- This appliance contains, or could contain, oil. Remember that one should abide by the regulations con-

cerning the elimination of this type of contaminant.



This symbol means that in case you wish to dispose of the product once its working life has ended, take it to an authorised waste agent for the selective collection of Waste from Electric and Electronic Equipment (WEEE).

This appliance complies with Directive 2006/95/EC on Low Voltage and Directive 2004/108/EC on Electro-magnetic Compatibility.

Sèche-cheveux Studio 2200



Cher Client,

Nous vous remercions d'avoir choisi d'acheter un appareil ménager de marque TAURUS.

Sa technologie, son design et sa fonctionnalité, s'ajoutant au fait qu'elle répond amplement aux normes de qualité les plus strictes, vous permettront d'en tirer une longue et durable satisfaction.

Description

- A Concentrateur d'air
- B Filtre
- C Commande du sélecteur de vitesse/température
- D Bouton touche d'air froid
- E Poignée rabattable
- F Diffuseur
- G Anneau d'accrochage



Conseils et mesures de sécurité

- Lire attentivement cette notice d'instructions avant de mettre l'appareil en marche, et la conserver pour la consulter ultérieurement.

Environnement d'utilisation ou de travail:

- Ne pas utiliser de laque ou de produits en spray lorsque l'appareil fonctionne.
- AVERTISSEMENT : Afin d'éviter une surchauffe, ne pas couvrir l'appareil.
- Afin d'éviter tout risque d'incendie,

ne pas boucher totale ou partiellement l'entrée et la sortie d'air de l'appareil, par des meubles, rideaux, vêtements, etc.

Sécurité électrique:

- Ne pas utiliser l'appareil si son câble électrique ou sa prise est endommagé.
- Avant de raccorder l'appareil au secteur, s'assurer que le voltage indiqué sur la plaque signalétique correspond à celui du secteur.
- Raccorder l'appareil à une prise pourvue d'une fiche de terre et supportant au moins 10 ampères.
- La prise de courant de l'appareil doit coïncider avec la base de la prise de courant. Ne jamais modifier la prise de courant. Ne pas utiliser d'adaptateur de prise de courant.
- Si une des enveloppes protectrices de l'appareil se rompt, débrancher immédiatement l'appareil du secteur pour éviter tout choc électrique.
- Ne pas utiliser l'appareil s'il est tombé, s'il y a des signes visibles de dommages ou en cas de fuite.
- AVERTISSEMENT : Maintenir l'appareil au sec.
- AVERTISSEMENT : Ne pas utiliser l'appareil près de l'eau.
- Ne pas utiliser l'appareil à proximité d'une baignoire, d'une douche ou d'une piscine.
- Ne pas utiliser l'appareil avec les mains ou les pieds humides, ni les pieds nus.
- Ne jamais utiliser le câble électrique pour lever, transporter ou débrancher l'appareil.
- Ne pas enrouler le câble électrique

de connexion autour de l'appareil.

- Éviter que le câble électrique de connexion ne se coince ou ne s'emmêle.
- Les câbles endommagés ou emmêlés augmentent le risque de choc électrique.
- Il est recommandable, comme protection additionnelle de l'installation électrique qui nourrit l'appareil, de disposer d'un dispositif de courant différentiel avec une sensibilité maximale de 30.
- Ne pas toucher la prise de raccordement avec les mains mouillées.

Sécurité personnelle:

- Prendre les précautions nécessaires pour éviter de mettre en marche involontairement l'appareil.
- Ne jamais utiliser l'appareil avec les pieds mouillés.

Utilisation et précautions:

- Avant chaque utilisation, dérouler complètement le câble d'alimentation de l'appareil.
- Ne pas utiliser l'appareil si son sélecteur de vitesse ne fonctionne pas.
- Si vous utilisez l'appareil dans une salle de bain ou endroit similaire, débranchez-le du secteur lorsque vous ne l'utilisez pas, même pour un court instant, car la proximité de l'eau présente un risque, même si l'appareil est déconnecté.
- Débrancher l'appareil du secteur tant qu'il reste hors d'usage et avant de procéder à toute opération de nettoyage.
- Cet appareil est uniquement destiné à un usage domestique et non profes-

sionnel ou industriel.

- Ne pas laisser des personnes non familiarisées avec ce type de produit, des personnes handicapées ou des enfants l'utiliser.
- Les enfants doivent être surveillés pour s'assurer qu'ils ne jouent pas avec l'appareil.
- Laisser l'appareil hors de portée des enfants et/ou des personnes handicapées.
- Garder et ranger l'appareil en lieu sec, sans poussière et loin des rayons solaires.
- Ne pas utiliser l'appareil sur des animaux domestiques ou tout animal.
- Ne pas utiliser l'appareil pour sécher des vêtements textiles.

Service:

- S'assurer que le service de maintenance de l'appareil est réalisé par le personnel spécialisé, et que dans le cas où vous auriez besoin de pièces de rechange, celles-ci soient originales.
- Toute utilisation inappropriée ou non conforme aux instructions d'utilisation annule la garantie et la responsabilité du fabricant.



Mode d'emploi

Usage:

- Dérouler complètement le câble avant de le brancher.
- Brancher l'appareil au secteur.
- Placer l'appareil pour diriger le flux d'air vers la direction désirée.
- Mettre en marche l'appareil en actionnant un des boutons de sélection

de vitesse.

- Sélectionner la vitesse et la température souhaitées.
- Pour améliorer le rendement de l'appareil, veuillez l'utiliser à puissance de séchage doux et à vitesse moyenne. Gardez une distance de 10 à 15 cm de votre tête.

Comment friser les cheveux:

- Effectuer des cercles avec l'appareil pour distribuer l'air uniformément sur tous les cheveux.
- Pour obtenir de meilleurs résultats, nous vous recommandons de sélectionner la température et la vitesse minimale.

Touche d'air froid:

Cette fonction fournit un flux d'air froid qui permet de modeler vos cheveux.

- Pour utiliser cette fonction il suffit d'appuyer sur le bouton touche d'air froid (E).

Lorsque vous avez fini de vous servir de l'appareil:

- Éteindre l'appareil à l'aide du sélecteur de vitesse.
- Débrancher l'appareil du secteur.
- Nettoyer l'appareil.

Poignée articulée:

- Cet appareil dispose d'une poignée rabattable, ce qui permet de faciliter son rangement et son utilisation.
- Pour changer la position de la poignée, il suffit d'appuyer sur le bouton d'articulation et de placer la poignée dans la position souhaitée. Pour fixer la poignée dans la position

souhaitée, il suffira de lâcher le bouton d'articulation.

Accessoires:

Accessoire concentrateur d'air (A):

- Cet accessoire permet de diriger le flux d'air sur la zone souhaitée.
- Accoupler l'accessoire à l'appareil en faisant pression jusqu'à entendre un clic (Fig. 1)

Accessoire Diffuseur (G):

- Cet accessoire s'utilise pour harmoniser le flux d'air sur la zone souhaitée.
- Accoupler l'accessoire à l'appareil en faisant pression jusqu'à entendre un clic.

Protecteur thermique de sûreté:

- L'appareil dispose d'un dispositif thermique de sûreté qui protège l'appareil de toute surchauffe.
- Lorsque l'appareil s'allume et s'éteint alternativement, et ce, n'étant pas dû à l'action du thermostat ambiant, veiller à vérifier qu'aucun obstacle n'empêche ou ne gêne l'entrée ou la sortie normale de l'air.
- Si l'appareil se déconnecte tout seul et que vous ne parvenez pas à le reconnecter, débranchez-le et attendez environ 15 minutes avant de le rebrancher.



Nettoyage

- Débrancher l'appareil du secteur et attendre son complet refroidissement avant de la nettoyer.
- Nettoyer le dispositif électrique avec un chiffon humide et le laisser sécher.

- Ne pas utiliser de solvants ni de produits à pH acide ou basique tels que l'eau de javel, ni de produits abrasifs pour nettoyer l'appareil.
- Ne pas immerger l'appareil dans l'eau ou tout autre liquide, ni le passer sous un robinet.
- Nous vous conseillons de nettoyer régulièrement l'appareil, les cheveux ou la poussière accumulée dans l'appareil, spécialement au niveau des filtres, diminue la performance du produit et augmente le risque d'incendie.
- Pour retirer le filtre (B), le tourner vers la gauche puis tirer vers l'extérieur (Fig. 2)



Anomalies et réparation

- En cas de panne, remettre l'appareil à un service d'assistance technique autorisé. Ne pas tenter de procéder aux réparations ou de démonter l'appareil; cela implique des risques.
- N'essayez pas de démonter ou de réparer l'appareil par vos propres moyens car vous pourriez vous mettre en danger.
- Si le branchement au secteur est endommagé, il doit être remplacé. Procéder alors comme en cas de panne.

Pour les produits de l'Union Européenne et (ou) conformément à la réglementation en vigueur de votre pays d'origine:

Écologie et recyclage du produit

- Les matériaux dont l'emballage de cet appareil est constitué intègrent

- un programme de collecte, de classification et de recyclage. Si vous souhaitez vous en défaire, veuillez utiliser les conteneurs publics appropriés pour chaque type de matériel.
- Le produit ne contient pas de concentrations de substances considérées comme étant nocives pour l'environnement.
- Rappel ! Respecter les réglementations relatives à l'élimination de ce type de polluant.



Ce symbole signifie que si vous souhaitez vous défaire du produit, une fois que celui-ci n'est plus utilisable, remettez-le, suivant la méthode appropriée, à un gestionnaire de déchets d'équipements électriques et électroniques (DEEE).

Cet appareil est conforme à la directive 2006/95/EC de basse tension ainsi qu'à la directive 2004/108/EC de compatibilité électromagnétique.

Haartrockner Studio 2200



Sehr geehrter Kunde:

Wir danken Ihnen für Ihre Entscheidung, ein TAURUS Gerät zu kaufen. Technologie, Design und Funktionalität dieses Gerätes, in Kombination mit der Erfüllung der strengsten Qualitätsnormen, werden Ihnen lange Zeit viel Freude bereiten.

Beschreibung

- A Stylingdüse
- B Filter
- C Schalter Gebläse / Temperatur
- D Kaltlufttaste
- E Klappbarer Griff
- F Diffusor
- G Aufhängeöse



Sicherheitsempfehlungen und -hinweise

- Lesen Sie die Gebrauchsanweisung sorgfältig, bevor Sie das Gerät einschalten und bewahren Sie diese zum Nachschlagen zu einem späteren Zeitpunkt auf.

Gebrauchs- und Arbeitsumgebung:

- Weder Haarlack noch Sprays benutzen, solange das Gerät in Betrieb ist.
- **WARNUNG:** Um eine Überhitzung zu vermeiden, nicht das Gerät verdecken.
- Der Lufteintritt und -austritt darf während des Betriebes weder teilweise noch ganz durch Möbel, Vorhänge, Kleidung usw. behindert werden. Es

besteht Brandgefahr.

Elektrische Sicherheit:

- Das Gerät darf nicht mit beschädigtem elektrischen Kabel oder Stecker verwendet werden.
- Vergewissern Sie sich, dass die Spannung auf dem Typenschild mit der Netzspannung übereinstimmt, bevor Sie den Apparat an das Stromnetz anschließen.
- Das Gerät an einen Stromanschluss anschließen, der mindestens 10 Ampere liefert.
- Der Stecker des Geräts muss mit dem Steckdosentyp des Stromanschlusses übereinstimmen. Der Stecker darf nicht verändert werden. Verwenden Sie keine Steckeradapter.
- Sollte ein Teil der Gerätverkleidung strapaziert sein, ist die Stromzufuhr umgehend zu unterbrechen, um die Möglichkeit eines elektrischen Schlags zu vermeiden.
- Das Gerät nicht benutzen, wenn es heruntergefallen ist, sichtbare Schäden aufweist oder undicht ist.
- **WARNUNG:** Das Gerät trocken halten.
- **WARNUNG:** Das Gerät nicht in Wassernähe benutzen.
- Das Gerät niemals in der Umgebung von Badewannen, Duschen oder Schwimmbädern Benützen.
- Das Gerät darf nicht mit nassen Händen oder Füßen und auch nicht barfuß betätigt werden.
- Elektrische Kabel dürfen nicht zum Anheben, Transportieren oder Ausstecken des Geräts benutzt werden.
- Kabel nicht um das Gerät rollen.

- Achten Sie darauf, dass das elektrische Kabel nicht getreten oder zerknittert wird.
- Beschädigte oder verwickelte Kabel erhöhen das Risiko von elektrischen Schlägen.
- Es empfiehlt sich, einen zusätzlichen Schutz an der Elektroinstallation, die das Gerät versorgt, durch den Einbau einer Differenzstrom-Schutzeinrichtung mit einem Nennauslösestrom von nicht mehr als 30 mA anzubringen.
- Berühren Sie den Stecker nicht mit feuchten Händen.

Persönliche Sicherheit

- Treffen Sie die erforderlichen Maßnahmen, um ein unbeabsichtigtes Inbetriebsetzen des Geräts zu verhindern.
- Das Gerät nicht verwenden, wenn Sie feuchte Füße haben.

Gebrauch und Pflege:

- Vor jedem Gebrauch des Geräts das Stromkabel vollständig auswickeln.
- Das Gerät nicht verwenden, wenn der Gebläsestufenschalter nicht funktioniert.
- Wird das Gerät in einem Badezimmer oder ähnlichem Raum benützt, unterbrechen Sie die Stromzufuhr, wenn Sie den Fön nicht verwenden, selbst wenn es nur kurze Zeit ist; die Nähe von Wasser stellt immer eine Gefahr dar, auch wenn das Gerät abgeschaltet ist.
- Ziehen Sie den Stecker heraus und lassen Sie das Gerät abkühlen, bevor Sie mit der Reinigung beginnen.
- Dieser Apparat dient ausschließlich

für Haushaltszwecke und ist für professionellen oder gewerblichen Gebrauch nicht geeignet.

- Vermeiden Sie die Benutzung desselben durch Kinder, Behinderte oder Personen, die mit dem Gerät nicht vertraut sind.
- Kinder sollten überwacht werden, um sicher zu stellen, dass sie nicht mit dem Gerät spielen.
- Bewahren Sie das Gerät außerhalb der Reichweite von Kindern und/oder Behinderten auf.
- Das Gerät an einem trockenen, staubfreien und vor Sonnenlicht geschützten Ort aufbewahren.
- Benützen Sie das Gerät nicht für Plüschtiere oder Haustiere.
- Das Gerät nicht zum Trocknen von Textilien jeglicher Art verwenden.

Service:

- Achten Sie darauf, dass Reparaturen am Gerät nur von einem Fachmann ausgeführt werden. Wenn Sie Betriebsmittel / Ersatzteile benötigen, dürfen diese nur Originalteile sein.
- Unfachgemäßer Gebrauch oder die Nichteinhaltung der vorliegenden Gebrauchsanweisungen können gefährlich sein und führen zu einer vollständigen Ungültigkeit der Herstellergarantie.



Gebrauchsanweisung

Gebrauch:

- Vor Anschluss das Kabel völlig ausrollen.
- Schließen Sie das Gerät an das Stromnetz an.

- Das Gerät richtig positionieren, um den Luftstrom in die gewünschte Richtung zu lenken.
- Das Gerät in Betrieb setzen, indem eine der Geschwindigkeitstasten betätigt wird.
- Die gewünschte Gebläse-/Temperaturstufe einstellen.
- Für ein optimales Ergebnis ist das Gerät in kleiner Stufe mit geringem Gebläse zu benutzen. Ein Abstand von 10 bis 15 cm vom Kopf ist zu halten.

Locken der Haare:

- Das Gerät in Kreisen bewegen, um die Luft gleichmäßig über das Haar zu verteilen.
- Um bessere Ergebnisse zu erzielen, wird empfohlen, Temperatur und Gebläseleistung auf die kleinste Stufe einzustellen.

Kaltluft:

- Durch diese Funktion wird ein kalter Luftstrom erzeugt, der dazu dient, das Haar zu stylen.
- Diese Funktion wird durch Betätigen der Kaltlufttaste ausgelöst (E).

Nach dem Gebrauch des Gerätes:

- Mit dem Gebläsestufenschalter das Gerät ausschalten.
- Ziehen Sie den Netzstecker.
- Reinigen Sie das Gerät.

Gelenkgriff:

- Durch den Gelenkgriff ist das Gerät vielseitiger und einfacher zu verwenden.
- Um die Position des Griffes zu verändern, die Gelenkgriff-Taste drücken, und den Griff in die gewünschte

Position bringen. Durch Loslassen der Gelenkgriff-Taste bleibt der Griff fest an seinem Platz.

Zubehör:

Stylingdüse (A):

- Dieses Zubehörteil lenkt den Luftstrom direkt auf einen bestimmten Abschnitt des Haars.
- Das Zubehörteil auf das Gerät setzen und drücken, bis ein Klick zu hören ist (Auf. 1)

Diffusoraufsatz (G):

- Dieses Zubehörteil verteilt den Luftstrom gleichmäßig auf einem bestimmten Bereich des Haars.
- Das Zubehörteil auf das Gerät setzen und drücken, bis ein Klick zu hören ist.

Wärmeschutzschalter:

- Das Gerät ist mit einem Wärmeschutzschalter ausgestattet, wodurch es gegen Überhitzung geschützt ist.
- Bei abwechselndem Ein- und Ausschalten des Gerätes, das nicht durch den Raumthermostat ausgelöst wird, ist zu überprüfen, ob der normale Luftein- oder austritt durch eine Verstopfung verhindert oder erschwert wird.
- Schaltet sich das Gerät von selbst aus und nicht wieder ein, unterbrechen Sie die Stromzufuhr, warten Sie 15 Minuten und schalten es wieder ein.



Reinigung

- Ziehen Sie den Stecker heraus und lassen Sie das Gerät abkühlen, bevor

Sie mit der Reinigung beginnen.

- Sie einige Tropfen Reinigungsmittel geben und trocknen Sie es danach ab.

- Verwenden Sie zur Reinigung des Apparates weder Lösungsmittel noch Scheuermittel oder Produkte mit einem sauren oder basischen pH-Wert wie Lauge.

- Das Gerät nicht in Wasser oder andere Flüssigkeiten tauchen und nicht unter den Wasserhahn halten.

- Es wird empfohlen, das Gerät regelmäßig zu reinigen. Am Gerät angesammelte Haare oder Staubpartikel, insbesondere an den Filtern, verringern die Leistung des Produktes und erhöhen die Brandgefahr.

- Zum Abnehmen des Filters (B) ihn nach links drehen und nach außen ziehen (Abb. 2).



Störungen und Reparatur

- Bringen Sie das Gerät im Falle einer Störung zu einem zugelassenen technischen Wartungsdienst. Versuchen Sie nicht, das Gerät zu reparieren oder zu demontieren, da dies gefährlich sein könnte.

- Im Störfall den Kundendienst unter der Nummer, die auf dem Garantieschein angegeben ist, benachrichtigen. Versuchen Sie nicht, das Gerät selbst auseinanderzubauen oder zu reparieren, da es gefährlich sein kann.

- Ist die Netzverbindung beschädigt, ist wie in sonstigen Schadensfällen vorzugehen.

Für Produkte der Europäischen Union

und / oder falls vom Gesetz in Ihrem Herkunftsland vorgeschrieben:

Umweltschutz und Recycelbarkeit des Produktes

- Die zur Herstellung des Verpackungsmaterials dieses Geräts verwendeten Materialien sind im Sammel-, Klassifizierungs- und Recyclingsystem integriert.

- Das Produkt gibt keine Substanzen für die Umwelt schädlichen Konzentrationen ab.

- Bitte denken Sie daran, die Vorschriften bezüglich der Entsorgung dieser umweltbelastenden Substanz zu berücksichtigen.



Dieses Symbol bedeutet, dass Sie das Produkt, sobald es abgelaufen ist, von einem entsprechenden Fachmann an einem für Elektrische und Elektronische Geräteabfälle (EEGA) geeigneten Ort entsorgen sollen.

Dieses Gerät erfüllt die Normen 2006/95/EC für Niederspannung und die Normen 2004/108/EC für elektromagnetische Verträglichkeit.

Asciugacapelli Studio 2200



Egregio cliente,

le siamo grati per aver acquistato un elettrodomestico della marca TAURUS.

La sua tecnologia, il suo design e la sua funzionalità, oltre al fatto di aver superato le più rigorose norme di qualità, le assicureranno una totale soddisfazione durante molto tempo.

Descrizione

- A Concentratore d'aria
- B Filtro
- C Comando selettore di velocità/temperatura
- D Tasto Colpo d'aria fredda
- E Manico pieghevole
- F Diffusore
- G Anello per appendere



Consigli e avvisi di sicurezza

- Prima di utilizzare l'apparecchio, leggere attentamente le istruzioni di questo opuscolo e conservarlo per future consultazioni.

Area di lavoro:

- Non utilizzare lacca o prodotti spray quando l'apparecchio è in funzione.
- AVVERTENZA: Per evitare un surriscaldamento non coprire l'apparecchio.
- Evitare che l'entrata e l'uscita d'aria siano totalmente o parzialmente coperte da mobili, tende, vestiti, ecc, per il pericolo di incendio.

Sicurezza elettrica:

- Non utilizzare l'apparecchio nel caso in cui il cavo di alimentazione o la spina siano danneggiati.
- Prima di collegare l'apparecchio alla rete elettrica, verificare che il voltaggio indicato sulla targhetta caratteristica corrisponda al voltaggio della rete.
- Collegare l'apparecchio a una base dotata di messa a terra e che possa sostenere almeno 10 ampere.
- Verificare che la presa sia adatta alla spina dell'apparecchio. Non modificare mai la spina. Non usare adattatori di spina.
- In caso di rottura di una parte dell'involucro esterno dell'apparecchio, disinserire immediatamente la spina dalla presa di corrente al fine di evitare eventuali scariche elettriche.
- Non usare l'apparecchio se è caduto, se presenta danni visibili o se c'è qualche fuga.
- AVVERTENZA: Mantenere asciutto l'apparecchio.
- AVVERTENZA: Non usare l'apparecchio vicino all'acqua.
- Non utilizzare l'apparecchio vicino ad una vasca da bagno, doccia o piscina.
- Non utilizzare l'apparecchio con le mani o i piedi umidi, né con i piedi scalzi.
- Non usarlo mai per sollevare, trasportare o scollegare l'apparecchio.
- Non arrotolare il cavo elettrico di connessione attorno all'apparecchio.
- Non lasciare che il cavo rimanga impigliato o attorcigliato.
- I cavi danneggiati o attorcigliati

aumentano il rischio di scariche elettriche.

- Si raccomanda, come ulteriore protezione nell'installazione elettrica che alimenta l'apparecchio, di utilizzare un dispositivo di corrente differenziale con una sensibilità massima di 30.
- Non toccare mai la spina con le mani bagnate.

Sicurezza personale:

- Adottare le misure di sicurezza necessarie per evitare l'avvio involontario dell'apparecchio.
- Non utilizzare l'apparecchio con i piedi bagnati.

Precauzioni d'uso:

- Prima di ogni utilizzo, svolgere completamente il cavo dell'apparecchio.
- Non utilizzare l'apparecchio se il selettore di velocità non funziona.
- Quando l'apparecchio è usato in bagno o in altri ambienti umidi, scollegarlo dall'alimentazione in caso di inutilizzo, anche se per poco tempo: la vicinanza dell'acqua può rappresentare un pericolo anche quando l'apparecchio è spento.
- Staccare la spina dalla presa di corrente quando l'apparecchio non è in uso e prima di compiere qualsiasi operazione di pulizia.
- Questo apparecchio è destinato unicamente all'uso domestico, non professionale o industriale.
- Non permettere che venga utilizzato da bambini o da persone che non ne conoscono il funzionamento.
- Assicurarsi che i bambini non giochino con l'apparecchio.
- Tenere fuori della portata di bambini

e/o persone disabili.

- Conservare e riporre l'apparecchio in luogo asciutto, lontano dalla polvere e dalla luce del sole.
- Non usare l'apparecchio su animali.
- Non utilizzare l'apparecchio per asciugare indumenti di nessun tipo.

Servizio:

- Assicurarsi che il servizio di mantenimento dell'apparecchio sia effettuato da personale specializzato e che, in caso di necessità di consumibili/ricambi, questi siano originali.
- Il produttore invalida la garanzia e declina ogni responsabilità in caso di uso inappropriato dell'apparecchio o non conforme alle istruzioni d'uso.



Modalità d'uso

Uso:

- Srotolare completamente il cavo prima di attaccare la spina.
- Collegare l'apparecchio alla rete elettrica.
- Orientare l'apparecchio per dirigere il flusso d'aria nella direzione desiderata.
- Mettere in funzionamento l'apparecchio attivando il selettore di velocità.
- Selezionare la velocità e la temperatura desiderate.
- Per migliorare il risultato dell'apparecchio, utilizzarlo con una potenza e una velocità basse. Mantenere l'apparecchio ad una distanza di 10, 15 cm dalla testa.

Come asciugare i capelli:

- Muovere l'apparecchio con movi-

menti circolari per distribuire l'aria in modo uniforme sulla chioma.

- Per ottenere dei risultati migliori, si consiglia di selezionare la temperatura e la velocità minime.

Colpo d'aria fredda:

- Questa funzione fornisce un flusso d'aria fredda per aiutare a modellare i capelli.

- Per usare questa funzione, premere il tasto del colpo d'aria fredda (E).

Dopo l'uso dell'apparecchio:

- Spegnere l'apparecchio utilizzando il selettore di velocità.

- Staccare l'apparecchio dalla rete.

- Pulire l'apparecchio.

Manico articolato:

- Questo apparecchio dispone di un manico articolato che lo rende più versatile e facile da usare.

- Per cambiare la posizione del manico, premere il tasto apposito e collocare il manico nella posizione desiderata. Rilasciando il tasto, il manico rimarrà fissato nella nuova posizione.

Accessori:

Accessorio concentratore d'aria (A):

- Questo accessorio serve per concentrare il flusso d'aria in una zona concreta.

- Accoppiare l'accessorio all'apparato esercitando una pressione fino a sentire clic (Fig. 1)

Accessorio Diffusore (G):

- Questo accessorio serve ad armo-

nizzare il flusso d'aria in una zona concreta.

- Accoppiare l'accessorio all'apparato esercitando una pressione fino a sentire click.

Protettore termico di sicurezza:

- L'apparecchio possiede un dispositivo termico di sicurezza che lo protegge da qualsiasi surriscaldamento.

- Se l'apparecchio si accende e spegne in modo alternato, senza che questo sia dovuto all'azione del termostato, verificare che non ci sia alcun ostacolo che impedisca o renda difficile la normale entrata o uscita dell'aria.

- Se l'apparecchio si sconnette da solo e non si riconnette, scollegarlo dalla presa e attendere circa 15 minuti prima di connetterlo di nuovo.



Pulizia

- Disinserire la spina dell'apparecchio dalla rete elettrica ed aspettare che si raffreddi prima di eseguirne la pulizia.

- Pulire il gruppo elettrico con un panno umido, ed asciugarlo.

- Per la pulizia, non usare solventi o prodotti con pH acido o basico, come la candeggina, oppure prodotti abrasivi.

- Non immergere l'apparecchio in acqua o altri liquidi e non metterlo sotto il rubinetto.

- Si consiglia di pulire l'apparecchio regolarmente, i capelli o la polvere accumulati nell'apparecchio, soprattutto nei filtri, diminuiscono le

prestazioni del prodotto e aumentano il rischio di incendio.

- Per rimuovere il filtro (B), ruotarlo verso sinistra e tirare verso l'esterno (Fig. 2)



Anomalie e riparazioni

- In caso di guasto, rivolgersi ad un Centro d'Assistenza Tecnica autorizzato. Non tentare di smontare o riparare l'apparecchio: può essere pericoloso.

- Si raccomanda di non smontare o riparare da soli l'apparecchio perché potrebbe essere pericoloso.

- Se il cavo di collegamento alla rete è danneggiato, non cercare di sostituirlo da soli, ma rivolgersi ad un Centro d'Assistenza Tecnica autorizzato.

Per i prodotti dell'Unione Europea e/o nel caso in cui sia previsto dalla legislazione del Suo paese di origine:

Prodotto ecologico e riciclabile

- I materiali che costituiscono l'imballaggio di questo apparecchio sono riciclabili. Per sbarazzarsene, utilizzare gli appositi contenitori pubblici, adatti per ogni tipo di materiale.

- Il prodotto non contiene sostanze dannose per l'ambiente.

- Si ricordi che bisogna rispettare le norme relative all'eliminazione di questo tipo di contaminante.

termine della sua durata utile, bisogna depositarlo presso un gestore di residui, autorizzato per la raccolta differenziata di rifiuti di apparecchiature elettriche ed elettroniche (RAEE).

Questo apparecchio è conforme alla Direttiva 2006/95/CE di Bassa Tensione e alla Direttiva 2004/108/CE sulla Compatibilità Elettromagnetica.



Questo simbolo indica che, per smaltire il prodotto al

Secador de Cabelo Studio 2200



Caro cliente:

Obrigado por ter adquirido um electrodoméstico da marca TAURUS. A sua tecnologia, design e funcionalidade, aliados às mais rigorosas normas de qualidade, garantir-lhe-ão uma total satisfação durante muito tempo.

Descrição

- A Concentrador de ar
- B Filtro
- C Comando selector de velocidade/ temperatura
- D Botão Golpe de ar frio
- E Pega dobrável
- F Difusor
- G Aro para pendurar



Conselhos e advertências de segurança

- Ler atentamente este manual de instruções antes de ligar o aparelho e guardá-lo para consultas futuras.

Ambiente de utilização ou trabalho:

- Não usar lacas ou produtos em spray com o aparelho em funcionamento.
- ADVERTÊNCIA: Para evitar um sobreaquecimento, não cobrir o aparelho.
- Evitar que a entrada e a saída de ar fiquem total ou parcialmente tapadas por móveis, cortinas, roupas, etc., devido ao risco de incêndio.

Segurança eléctrica:

- Não utilizar o aparelho se tiver o cabo eléctrico ou a ficha danificada.
- Antes de ligar o aparelho à rede eléctrica, verificar se a voltagem indicada nas características coincide com a voltagem da rede eléctrica.
- Ligar o aparelho a uma tomada com ligação à terra e com capacidade mínima de 10 amperes.
- A ficha do aparelho deve coincidir com a tomada de corrente eléctrica. Nunca modificar a ficha eléctrica. Não utilizar adaptadores de ficha eléctrica.
- Se algum dos revestimentos do aparelho se partir, desligar imediatamente o aparelho da rede eléctrica para evitar a possibilidade de sofrer um choque eléctrico.
- Não utilizar o aparelho se este caiu e se existirem sinais visíveis de danos ou de fuga.
- ADVERTÊNCIA: Não molhar o aparelho.
- ADVERTÊNCIA: Não utilizar o aparelho perto da água.
- Não utilizar o aparelho nas imediações de uma banheira, duche ou piscina.
- Não utilizar o aparelho com as mãos ou com os pés húmidos, nem com os pés descalços.
- Nunca utilizar o cabo eléctrico para levantar, transportar ou desligar o aparelho.
- Não enrolar o cabo no aparelho.
- Não deixar que o cabo eléctrico de ligação fique preso ou dobrado.
- Os cabos danificados ou entrelaçados aumentam o risco de choque eléctrico.

- Como protecção adicional na instalação eléctrica que alimenta o aparelho, é recomendável dispor de um dispositivo de corrente diferencial que não exceda os 30.
- Não tocar na ficha de ligação com as mãos molhadas.

Segurança pessoal:

- Tomar as medidas necessárias para evitar que o aparelho se ligue acidentalmente.
- Não usar o aparelho com os pés molhados.

Utilização e cuidados:

- Antes de cada utilização, desenrolar completamente o cabo de alimentação do aparelho.
- Não usar o aparelho se o selector de velocidade não funcionar.
- Se usar o aparelho numa casa de banho ou similar, desligue-o da rede eléctrica quando não estiver a ser utilizado, ainda que seja por pouco tempo, pois a proximidade da água representa um risco, mesmo com o aparelho desligado.
- Desligar o aparelho da rede eléctrica quando não estiver a ser utilizado e antes de iniciar qualquer operação de limpeza.
- Este aparelho está projectado unicamente para utilização doméstica, não para utilização profissional ou industrial.
- Não permitir que seja utilizado por pessoas não familiarizadas com este tipo de produto, pessoas incapacitadas ou crianças.
- As crianças devem ser vigiadas para garantir que não brincam com o

aparelho.

- Guardar este aparelho fora do alcance de crianças e/ou pessoas incapacitadas.
- Manter e guardar o aparelho num local seco, sem pó e afastado da luz solar.
- Não utilizar o aparelho em animais.
- Não usar o aparelho para secar peças de vestuário.

Manutenção:

- Certificar-se de que o serviço de manutenção do aparelho é realizado por pessoal especializado e que, caso o aparelho necessite de consumíveis/peças de substituição, estas sejam originais.
- Qualquer utilização inadequada ou em desacordo com as instruções de utilização pode ser perigosa e anula a garantia e a responsabilidade do fabricante.



Modo de emprego

Utilização:

- Desenrolar completamente o cabo antes de o ligar à tomada.
- Ligar o aparelho à rede eléctrica.
- Orientar o aparelho para dirigir o fluxo de ar na direcção desejada.
- Colocar o aparelho em funcionamento, utilizando o selector de velocidade.
- Seleccionar a velocidade/temperatura pretendidas.
- Usar o aparelho a uma baixa potência e velocidade para melhorar a sua eficácia. Deixar o aparelho a uma

distância de 10 a 15 cm da cabeça.

Como secar o cabelo:

- Mover o aparelho em círculos para distribuir o ar de forma uniforme pelo cabelo.
- Para obter melhores resultados, é recomendável seleccionar a temperatura e a velocidade mínimas.

Golpe de ar frio:

- Esta função proporciona um fluxo de ar frio que ajuda a moldar o cabelo.
- Para usar esta função pressionar o botão de golpe de ar frio (E).

Uma vez terminada a utilização do aparelho:

- Desligar o aparelho utilizando o selector de velocidade.
- Desligar o aparelho da rede eléctrica.
- Limpar o aparelho.

Pega articulada:

- Este aparelho possui uma pega articulada, o que o torna mais versátil e fácil de utilizar.
- Para alterar a posição da pega, pressionar o botão de articulação e colocar a pega na posição pretendida. Ao soltar o botão de articulação a pega ficará fixa na posição pretendida.

Acessórios:

Acessório concentrador de ar (A):

- Este acessório serve para concentrar o fluxo de ar numa zona específica.
- Encaixar o acessório no aparelho, pressionando até ouvir um “click” (Fig. 1)

Acessório difusor (G):

- Este acessório serve para harmonizar o fluxo de ar numa zona específica.
- Encaixar o acessório no aparelho, pressionando até ouvir um “click”

Protector térmico de segurança:

- O aparelho dispõe de um dispositivo térmico de segurança que o protege de qualquer sobreaquecimento.
- Quando o aparelho se liga e desliga alternadamente, não se devendo isto à acção do termóstato de ambiente, verificar se não existe nenhum obstáculo que esteja a impedir ou dificultar a entrada ou saída normal do ar.
- Se o aparelho se desligar sozinho e se não voltar a funcionar, retirá-lo da rede eléctrica e aguardar 15 minutos antes de se ligar novamente.



Limpeza

- Desligar o aparelho da rede eléctrica e deixá-lo arrefecer antes de iniciar qualquer operação de limpeza.
- Limpar o aparelho com um pano húmido com algumas gotas de detergente e secá-lo de seguida.
- Não utilizar solventes, produtos com um factor pH ácido ou básico como a lixívia nem produtos abrasivos para a limpeza do aparelho.
- Não submergir o aparelho em água ou em qualquer outro líquido nem o coloque debaixo da torneira.
- Recomenda-se limpar o aparelho regularmente; os cabelos ou o pó acumulado no aparelho, especialmente nos filtros, diminuem o bom fun-

cionamento do produto e aumentam o risco de incêndio.

- Para retirar o filtro (B), girá-lo para a esquerda e tirá-lo para fora (Fig. 2)



Anomalias e reparação

- Em caso de avaria, levar o aparelho a um Serviço de Assistência Técnica autorizado. Não o tente desmontar ou reparar, já que pode ser perigoso.
- Não tente desmontar ou reparar o aparelho já que pode ser perigoso.
- Se a ligação de rede estiver danificada, deve ser substituída e deve agir-se como em caso de avaria.

Para produtos da União Europeia e/ou conforme os requisitos da regulamentação do seu país de origem:

Ecologia e reciclabilidade do produto

- Os materiais que constituem a embalagem deste aparelho estão integrados num sistema de recolha, classificação e reciclagem. Caso deseje desfazer-se deles, pode utilizar os contentores públicos apropriados para cada tipo de material.
- O produto está isento de concentrações de substâncias que podem ser consideradas nocivas para o ambiente.

Não esquecer que devem respeitar-se as regulamentações relativas à eliminação deste tipo de contaminante.



Este símbolo significa que se desejar desfazer-se do produto depois de terminada a sua vida útil, deve entregá-lo através dos meios adequados ao cuidado de um gestor de resíduos autorizado para a recolha selectiva de Resíduos de Equipamentos Eléctricos e Electrónicos (REEE).

Este aparelho cumpre com a Directiva 2006/95/EC de Baixa Tensão e com a Directiva 2004/108/EC de Compatibilidade Electromagnética.

Haardroger Studio 2200



Geachte klant:

We danken u voor de aankoop van een product van het merk TAURUS. De technologie, het ontwerp en de functionaliteit, samen met het feit dat het de striktste kwaliteitsnormen overtreft, garanderen u volle tevredenheid voor een lange tijd.

Beschrijving

- A Luchtconcentrator
- B Filter
- C Keuzeknop snelheid / temperatuur
- D Knop koude luchtstroom
- E Opvouwbaar handvat
- F Diffuser
- G Ophanglus



Adviezen en veiligheidsvoorschriften

- Neem deze gebruiksaanwijzing aandachtig door voordat u het apparaat in gebruik neemt en bewaar ze voor latere raadpleging.

Gebruiks- of werkomgeving:

- Gebruik geen lakken of producten in spray als het apparaat in gebruik is.
- **WAARSCHUWING:** Om oververhitting te voorkomen, het apparaat niet bedekken.
- Verzekeer u ervan dat de luchttoevoer en –uitvoer niet geheel of gedeeltelijk belemmerd worden door meubels,

gordijnen, kleren, etc., hierdoor kan immers brandgevaar ontstaan.

Elektrische veiligheid:

- Het apparaat niet gebruiken wanneer het snoer of de stekker beschadigd is.
- Voordat u het apparaat op het stroomnet aansluit, dient u de spanningsgegevens op het typeplaatje te vergelijken met de waarden van het stroomnet.
- Sluit het toestel aan op een aardingssysteem dat minimum 10 ampère aankan.
- De stekker van het apparaat moet geschikt zijn voor het stopcontact. De stekker nooit wijzigen. Geen stekkeradapters gebruiken.
- Als één van de omhulsels van het apparaat kapot gaat, het apparaat onmiddellijk uitschakelen om elektrische schokken te vermijden.
- Het apparaat niet gebruiken wanneer het gevallen is, wanneer er zichtbare schade is, of indien er een lek bestaat.
- **WAARSCHUWING:** Het apparaat droog houden.
- **WAARSCHUWING:** Het apparaat niet in de buurt van water gebruiken.
- Het apparaat niet gebruiken in de buurt van een bad, een douche of een zwembad.
- Het apparaat niet gebruiken met vochtige handen of voeten, noch blootsvoets.
- Het snoer nooit gebruiken om het apparaat op te tillen, te transporteren of om de stekker uit het stopcontact te trekken.
- Het snoer niet oprollen rond het

apparaat.

- Zorg ervoor dat het stroomsnoer niet gekneld of geknikt geraakt.

- Kapotte kabels of kabels die in de war zijn vergroten het risico op elektrische schokken.

- Het is aan te raden om een differentieële stroominstallatie te gebruiken met een maximale gevoeligheid van 30, om de elektrische inrichting waar het apparaat van gevoedt wordt extra te beschermen.

- De stekker niet met natte handen aanraken.

Persoonlijke veiligheid:

- Neem de nodige voorzorgsmaatregelen om te vermijden dat het apparaat onverhoopt wordt ingeschakeld.

- Gebruik het apparaat niet wanneer u natte voeten heeft.

Gebruik en onderhoud:

- Vóór het gebruik, het stroomsnoer van het apparaat volledig afrollen.

- Gebruik het toestel niet als de snelheidskeuzeknop niet werkt.

- Als u het apparaat gebruikt in de badkamer of vergelijkbare, de stekker uit het stopcontact trekken als u het apparaat niet gebruikt, ook al is het maar voor een korte periode, aangezien de nabijheid van water een risico vertegenwoordigt, zelfs wanneer het apparaat uitgeschakeld is.

- De stekker van het apparaat uittrekken als het niet gebruikt wordt en alvorens over te gaan tot het reinigen, tot enige regelingen.

- Dit apparaat is bedoeld voor huishoudelijk gebruik, niet voor professioneel of industrieel gebruik.

- Laat niet toe dat het apparaat gebruikt wordt door gehandicapten, kinderen of door personen die niet vertrouwd zijn met dit type producten.

- De kinderen moeten in het oog gehouden worden om te verzekeren dat ze niet met het apparaat spelen.

- Dit apparaat opbergen buiten het bereik van kinderen en/of gehandicapten.

- Het apparaat op een droge en donkere plaats opbergen en bewaren.

- Het apparaat niet gebruiken om mascottes of dieren te drogen.

- Gebruik het apparaat niet om kledingstukken te drogen.

Service:

- Verzeaker U ervan dat het onderhoud van het apparaat door een deskundige wordt uitgevoerd en dat de eventuele te vervangen onderdelen originele onderdelen zijn.

- Een onjuist gebruik, of een gebruik dat niet overeenstemt met de gebruiksaanwijzing, kan gevaar inhouden en doet de garantie en de aansprakelijkheid van de fabrikant teniet.



Gebruiksaanwijzing

Gebruik:

- Het snoer helemaal afrollen alvorens de stekker in het stopcontact te steken.

- Zorg dat de elektriciteitsaansluiting stevig aangesloten is in het apparaat.

- Zet het apparaat zo dat de luchtstroom in de gewenste richting waait.

- Zet het apparaat aan door op een van de snelheidskeuzeknoppen te drukken.
- Selecteer de gewenste snelheid/temperatuur.
- Om het resultaat van het apparaat te verbeteren dient U het op een laag vermogen en met een zachte snelheid te gebruiken. Houdt 10 tot 15cm afstand van uw hoofd.

Het snijden van het haar:

- Beweeg het apparaat in cirkels om zo de lucht op een gelijke manier over het haar te verdelen.
- Om betere resultaten te verkrijgen, wordt de minimumsnelheid aangeraden.

Koude lucht:

- Deze functie geeft een stroom koude lucht om het haar beter te vormen.
- Om deze functie te gebruiken drukt U op de knop voor koude lucht (E).

Na gebruik van het apparaat:

- Zet het toestel uit door op de snelheidskeuzeknop te drukken.
- Haal de stekker uit het stopcontact.
- Reinig het apparaat.

Geleed handvat:

- Dit toestel heeft een geleed handvat waardoor het handvat flexibel en makkelijk te gebruiken is.
- Druk op de scharnierknop om de positie van het handvat te veranderen. Als u de knop loslaat blijft het handvat in de gewenste positie staan.

Accessoires:

Accessoire blaasmond (A):

- Deze accessoire concentreert de luchtstroom in een bepaald gebied.
- Plaats de accessoire op het apparaat tot U klik hoort (Abf. 1)

Accessoire diffuser (G):

- Deze accessoire harmoniseert de luchtstroom in een bepaald gebied.
- Plaats de accessoire op het apparaat tot U klik hoort.

Thermische beveiliging:

- Dit apparaat beschikt over een thermisch veiligheidsmechaniek dat het apparaat tegen oververhitting beveiligd.
- Wanneer het toestel afwisselend aan en uit schakelt en niet ten gevolge van de luchtthermostaat, dient u te controleren of de luchttoevoer of – uitlaat misschien door een obstakel verhindert of vermoeilijkt wordt.
- Wanneer het apparaat spontaan uitschakelt en niet terug inschakelt, trek de stekker dan uit het stopcontact en wacht 15 minuten alvorens de stekker terug in te steken.



Reiniging

- Trek de stekker van het apparaat uit en laat het afkoelen alvorens het te reinigen.
- Maak het apparaat schoon met een vochtige doek met een paar druppels afwasmiddel en maak het apparaat daarna goed droog.
- Gebruik geen oplosmiddelen of producten met een zure of basisch

ph, zoals bleekwater, noch schuurmiddelen, om het apparaat schoon te maken.

- Dompel het apparaat niet onder in water of een andere vloeistof en houd het niet onder de kraan.
- Het is aangewezen het apparaat regelmatig schoon te maken. Haren en stof in het apparaat, en vooral in de filters, vermindert de werking van de haardroger en verhoogt het risico op brandgevaar.
- Draai de filter (B) naar links en trek om de filter te verwijderen (Fig. 2)



Defecten en reparatie

- Bij een defect, moet u het apparaat naar een erkende technische dienst brengen. Probeer het apparaat niet zelf te demonteren of te repareren, want dit kan gevaarlijk zijn.
- Probeer het apparaat niet zelf uit een te halen of te herstellen. Dit kan gevaarlijk zijn.
- Als de elektriciteitsaansluiting beschadigd is, moet deze vervangen worden zoals bij een defect.

Voor produkten afkomstig uit de Europese Unie en/of indien de wetgeving van het land waaruit het produkt afkomstig is dit vereist:

Milieuvriendelijkheid en recycleerbaarheid van het product

- De verpakking van dit apparaat bestaat uit gerecycleerd materiaal. Als u zich van dit materiaal wenst te ontdoen, kunt u gebruik maken van de openbare containers die voor ieder

type materiaal geschikt zijn.

- Het product bevat geen concentraties materialen die schadelijk zijn voor het milieu.
- Als u zich van deze vervuilende stof wenst te ontdoen dient u rekening te houden met de geldende voedingsnormen.



Dit symbool betekent dat indien u zich van dit product wilt ontdoen als het eenmaal versleten is, het product naar een erkende afvalverwerker dient te brengen die voor de selectieve ophaling van Afgedankte Elektrische en Elektronische Apparatuur (AEEA).

Dit apparaat voldoet aan de Laagspanningsrichtlijn 2006/95/EG en de richtlijn 2004/108/EG inzake elektromagnetische compatibiliteit.

Suszarka do włosów Studio 2200



Szanowny Kliencie,

Serdecznie dziękujemy za zdecydowanie się na zakup sprzętu gospodarstwa domowego marki TAURUS.

Jego technologia, forma i funkcjonalność, jak również fakt, że spełnia on wszelkie normy jakości, dostarczy Państwu pełnej satysfakcji przez długi czas.

Opis

- A Koncentrator powietrza
- B Filtr
- C Selektor prędkości /temperatury
- D Przycisk do nawiewu zimnego powietrza
- E Składana rączka
- F Dyfuzor
- G Uchwyt do zawieszenia



Wskazówki i ostrzeżenia dotyczące bezpiecznego użytkowania

-Przeczytać uważnie instrukcję przed uruchomieniem urządzenia i zachować ją w celu późniejszych konsultacji.

Otoczenie użycia i pracy:

- Nie stosować lakierów ani produktów w sprayu w trakcie działania urządzenia.
- OSTRZEŻENIE: Aby uniknąć przegrzania nie przykrywać urządzenia.
- Należy upewnić się, że zarówno wlot i wylot powietrza nie są zakryte obcymi materiałami jak odzież, zasłony itd. gdy może to grozić pożarem.

Bezpieczeństwo:

- Nie używać urządzenia, gdy kabel elektryczny lub wtyczka jest uszkodzona.
- Przed podłączeniem maszyny do sieci, sprawdzić czy napięcie wskazane na tabliczce znamionowej odpowiada napięciu sieci.
- Podłączyć urządzenie do gniazdka z uziemieniem o natężeniu, co najmniej 10 amperów.
- Wtyczka urządzenia powinna być zgodna z podstawą elektryczną gniazdka. Nie zmieniać nigdy wtyczki. Nie używać przejściówek dla wtyczki.
- Jeśli popełka jakiś element obudowy urządzenia, natychmiast wyłączyć urządzenie z prądu, aby uniknąć porażenia prądem.
- Nie używać urządzenia, jeśli upadło lub jeśli występują widoczne oznaki uszkodzenia lub wycieki.
- OSTRZEŻENIE: Utrzymać suche urządzenie.
- OSTRZEŻENIE: Nie używać urządzenia w pobliżu wody.
- Nie używać urządzenia w pobliżu wanny, prysznicza czy basenu.
- Nie używać urządzenia mając wilgotne ręce czy stopy, ani będąc boso.
- Nie używać nigdy kabla elektrycznego do podnoszenia, przenoszenia ani wyłączania urządzenia.
- Nie związać kabla elektrycznego podłączenia wokół urządzenia.
- Nie pozostawiać, by kabel elektryczny podłączenia został schwytyany lub pomarszczony.
- Uszkodzone czy zaplątane kable zwiększają ryzyko porażenia prądem.
- Zaleca się stosowanie dodatkowej ochrony instalacji elektrycznej

zasilającej urządzenie w postaci urządzenia różnicowoprądowego o maksymalnej czułości 30.

- Nie dotykać wtyczki mokrymi rękoma.

Bezpieczeństwo osobiste:

- Należy przestrzegać środków ostrożności, by zapobiegać niezamierzonemu włączeniu urządzenia.

- Nie używać urządzenia mokrymi rękoma.

Używanie i konserwacja:

- Przed każdym użyciem, rozwinąć całkowicie kabel zasilania urządzenia.

- Nie należy używać aparatu, jeśli nie działa poprawnie wybór prędkości.

- Jeśli urządzenie jest używane w łazience lub podobnym miejscu, wyłączać urządzenie z prądu, kiedy nie jest ono używane, nawet jeśli ma to miejsce na krótki okres czasu, ponieważ bliskość wody stanowi zagrożenie, nawet jeśli urządzenie jest wyłączone.

- Wyłączać urządzenie z prądu, jeśli nie jest ono używane i przed przystąpieniem do jakiegokolwiek czyszczenia.

- Urządzenie to zaprojektowane zostało wyłącznie do użytku domowego, a nie do użytku profesjonalnego czy przemysłowego.

- Nie dopuszczać, by korzystały z niego osoby niezapoznane z tego typu produktem, osoby niepełnosprawne ani dzieci.

- Dzieci powinny pozostać pod czujną opieką w celu zagwarantowania iż nie bawią się urządzeniem.

- Przechowywać to urządzenie w miejscu niedostępnym dla dzieci i/lub osób

niepełnosprawnych.

- Przechowywać urządzenie w suchym miejscu, gdzie nie ma kurzu, i z dala od światła słonecznego.

- Nie używać urządzenia do suszenia maskotek czy zwierząt.

- Nie stosować urządzenia do suszenia żadnego rodzaju tkanin.

Serwis techniczny:

- Należy upewnić się, że serwis urządzenia jest przeprowadzony przez wykwalifikowany personel, i że części zamienne są oryginalne.

- Wszelkie niewłaściwe użycie lub niezgodne z instrukcją obsługi może doprowadzić do niebezpieczeństwa, anulując przy tym gwarancję i odpowiedzialność producenta.



Instrukcja obsługi

Użycie:

- Należy rozwinąć kabel całkowicie przed podłączeniem żelazka.

- Podłączyć urządzenie do prądu.

- Ustawić urządzenie w taki sposób, aby powietrze leciało w pożądanym kierunku.

- Włączyć urządzenie, ustawiając prędkość.

- Wybrać prędkość/temperaturę.

- Aby poprawić wynik pracy urządzenia, należy zmniejszyć moc i prędkość delikatnie. Należy utrzymywać odległość 10 a 15 cm od głowy.

Kręcenie włosów:

- Suszyć włosy okrężnymi ruchami.

- Aby uzyskać lepsze efekty, zaleca się wybór najniższej temperatury i

prędkości.

Nawiew zimnego powietrza:

- Funkcja ta dostarcza nawiewu zimnego powietrza w celu wspomagania modelowania włosów.
- Aby użyć tą funkcję nacisnąć na przycisk nawiewu zimnego powietrza (E).

Po zakończeniu używania urządzenia:

- Wyłączyć urządzenie wybierając prędkość zero.
- Wyłączyć urządzenie z sieci elektrycznej.
- Wyłączyć urządzenie z sieci .

Składana rączka:

- Urządzenie jest wyposażone w składaną rączkę ułatwiającą transport.
- Aby zmienić pozycję rączki, należy nacisnąć przycisk łamania i umieścić rączkę w pożądanej pozycji. Po zwolnieniu przycisku, rączka pozostanie zamknięta w pożądanej pozycji.

Akcesoria:

Akcesorium koncentratora powietrza (A):

- Akcesorium to służy do koncentracji przepływu powietrza w konkretnej strefie.
- Zamocować akcesorium w urządzeniu, nacisnąć aż usłyszysz się pstryknięcie (Rys. 1)

Akcesorium Dyfuzora (G):

- Akcesorium to służy do zharmonizowania przepływu powietrza w konkretnej strefie.
- Zamocować akcesorium w urządzeniu, nacisnąć aż usłyszysz się pstryknięcie.

Ochrona przed przegrzaniem:

- Urządzenie posiada termiczny system bezpieczeństwa, który chroni je przed przegrzaniem.
- Jeśli aparat włącza i wyłącza się sam, należy sprawdzić czy nie są zablokowane wloty i wyloty urządzenia.
- Jeśli urządzenie się samo wyłącza i nie włącza się ponownie, należy wyłączyć je z prądu, odczekać około 15 minut przed ponownym włączeniem go.



Czyszczenie

- Odłączyć urządzenie z sieci i pozostawić aż do ochłodzenia przed przystąpieniem do jakiegokolwiek czyszczenia.
- Czyścić urządzenie wilgotną szmatką zmoconą kilkoma kroplami płynu i następnie osuszyć.
- Nie używać do czyszczenia urządzenia rozpuszczalników, ni produktów z czynnikiem PH takich jak chlor, ani innych środków żrących.
- Nie zanurzać urządzenia w wodzie ni innej cieczy, nie wkładać pod kran.
- Zaleca się regularne czyszczenie urządzenia, gdyż resztki włosów i kurz, które kumulują się na filtrach, zmniejszają efektywność urządzenia i sprawiają ryzyko pożaru.
- Aby zdjąć filtr (B), należy przekręcić go w lewą stronę i pociągnąć do siebie (Rys. 2)



Nieprawidłowości i naprawa

- W razie awarii zanieść urządzenie do

autoryzowanego Serwisu Technicznego. Nie próbować rozbierać urządzenia ani go naprawiać, ponieważ może to być niebezpieczne.

- Nie należy samemu demontować urządzenia i próbować naprawiać go.
- Jeśli uszkodzone jest kabel sieciowy lub wtyczka, należy postępować jak wyżej.

Dla urządzeń wyprodukowanych w Unii Europejskiej i w przypadku wymagań prawnych obowiązujących w danym kraju:

Ekologia i zarządzanie odpadami

- Materiały, z których wykonane jest opakowanie tego urządzenia, znajdują się w ramach systemu zbierania, klasyfikacji oraz ich odzysku. Jeżeli chcecie Państwo się ich pozbyć, należy umieścić je w kontenerze przeznaczonym do tego typu materiałów.
- Produkt nie zawiera koncentracji substancji, które mogłyby być uznane za szkodliwe dla środowiska.
- Należy zastosować się do praw regulujących usuwanie tego typu zanieczyszczeń.



Symbol ten oznacza, że jeśli chcecie się Państwo pozbyć tego produktu po zakończeniu okresu jego użytkowania, należy go przekazać przy zastosowaniu określonych środków do autoryzowanego podmiotu zarządzającego odpadami w celu przeprowadzenia selektywnej zbiórki Odpadów Urządzeń Elektrycznych i Elektronicznych (WEEE).

Urządzenie spełniające wymogi Ustawy 2006/95/EC o Niskim Napięciu i Ustawy 2004/108/EC o Zgodności Elektromagnetyczne.

Συσκευή για το στέγνωμα των μαλλιών Studio 2200



Εκλεκτέ μας πελάτη:

Σε ευχαριστούμε που αποφάσισες την αγορά μιας ηλεκτρικής οικιακής συσκευής της μάρκας TAURUS.

Με την τεχνολογία, το σχέδιο και τη λειτουργικότητά της, μαζί με το γεγονός ότι ξεπερνά τις αυστηρότερες προδιαγραφές ποιότητας θα μείνεις απόλυτα ικανοποιημένος για πολύ καιρό.

Περιγραφή

- A Κεφαλή συγκέντρωσης αέρα
- B Φίλτρο
- C Κουμπί επιλογής της ταχύτητας / θερμοκρασίας
- D Κουμπί για ριπή κρούς αέρα
- E Πτυσσόμενη λαβή
- F Διανομέας αέρος
- G Θηλιά για κρέμασμα



Συμβουλές και προειδοποιήσεις ασφαλείας

- Διαβάστε προσεκτικά αυτό το φυλλάδιο οδηγιών πριν θέσετε σε λειτουργία τη συσκευή και φυλάξτε το για μελλοντικές αναφορές.

Περιβάλλον εργασίας ή χρήσης:

- Να μη χρησιμοποιείτε λακ ή προϊόντα σπρέι όταν είναι σε λειτουργία η συσκευή.

- ΠΡΟΕΙΔΟΠΟΙΗΣΗ: Για να αποφευχθεί μια υπερθέρμανση, η συσκευή να μην καλύπτεται.

- Αποφεύγετε ότι, και η είσοδος, και η έξοδος του αέρος να μένουν, ή ολικώς, ή μερικώς, σκεπασμένες από έπιπλα,

κουρτίνες, ενδύματα, κλπ. Υπάρχει κίνδυνος πυρκαγιάς.

Ηλεκτρική ασφάλεια:

- Μην χρησιμοποιείτε την συσκευή όταν έχει βλάβη το καλώδιο ή η πρίζα.

- Πριν συνδέσετε τη συσκευή στο δίκτυο, βεβαιωθείτε ότι η τάση που υποδεικνύεται στην πλακέτα χαρακτηριστικών ταιριάζει με την τάση δικτύου.

- Συνδέστε τη συσκευή στην παρεχόμενη βάση με γείωση και που υποστηρίζει τουλάχιστον 10 Αμπέρ.

- Το βύσμα της συσκευής πρέπει να ταιριάζει με την ηλεκτρική βάση της παροχής ηλεκτρικού ρεύματος. Μην τροποποιήσετε ποτέ το βύσμα. Μην χρησιμοποιείτε αντάπτορες βύσματος.

- Αν σπάσουν κάποια από τα περιτυλίγματα της συσκευής αποσυνδέστε αμέσως την συσκευή από το ηλεκτρικό δίκτυο για να αποφύγετε πιθανή ηλεκτροπληξία.

- Μην χρησιμοποιείτε την συσκευή εάν έχει πέσει, εάν υπάρχουν ορατά σημάδια ζημιάς ή εάν υπάρχει διαρροή.

- ΠΡΟΕΙΔΟΠΟΙΗΣΗ: Να διατηρείτε στεγνή την συσκευή.

- ΠΡΟΕΙΔΟΠΟΙΗΣΗ: Μην χρησιμοποιείτε την συσκευή κοντά σε νερό

- Μην χρησιμοποιείτε την συσκευή κοντά σε μπανιέρες, ντουζιέρες ή πισίνες.

- Μην χρησιμοποιείτε την συσκευή με βρεγμένα χέρια ή πόδια, αλλά ούτε και με γυμνά πόδια.

- Μην χρησιμοποιείτε ποτέ το καλώδιο για να σηκώσετε, να μεταφέρετε ή να αποσυνδέσετε την συσκευή.

- Μην περιτυλίγετε το ηλεκτρικό καλώδιο σύνδεσης γύρω από την συσκευή.

- Μην αφήσετε το ηλεκτρικό καλώδιο σύνδεσης να μερδευτεί ή να ζαρώσει

- Τα ανακατωμένα καλώδια ή αυτά που έχουν βλάβη αυξάνουν τον κίνδυνο να σας χτυπήσει το ηλεκτρικό ρεύμα.

- Σαν επιπρόσθετη προστασία στην ηλεκτρική εγκατάσταση που τροφοδοτεί την συσκευή, συνιστάται το να διαθέτει μια διάταξη παραμένοντος ρεύματος, με μια μέγιστη ευαισθησία των 30 mA.

- Μην αγγίζετε την πρίζα σύνδεσης με βρεγμένα χέρια.

Προσωπική ασφάλεια:

- Λάβετε όλα τα απαραίτητα μέτρα ώστε να αποτρέψετε οποιαδήποτε μη σκόπιμη έναρξη λειτουργίας της συσκευής.

- Μην χρησιμοποιείτε την συσκευή με τα πόδια βρεγμένα.

Χρήση και προσοχή:

- Πριν από κάθε χρήση, ξετυλίξτε εντελώς το καλώδιο τροφοδοσίας της συσκευής.

- Αν ο επιλογέας ταχύτητας δεν λειτουργεί, μην χρησιμοποιείτε την συσκευή.

- Αν χρησιμοποιείτε την συσκευή σε ένα μπάνιο ή σε ένα παρόμοιο μέρος, αποσυνδέστε την συσκευή από το ηλεκτρικό δίκτυο όταν δεν την χρησιμοποιείτε, αν και είναι μόνο για λίγο, διότι η γειτνίαση με νερό παρουσιάζει κινδύνους ακόμα και όταν η συσκευή δεν είναι συνδεδεμένη.

- Αποσυνδέστε την συσκευή από το ρεύμα, όταν δεν την χρησιμοποιείτε και πριν από την πραγματοποίηση οποιασδήποτε ενέργειας καθαρισμού.

- Αυτή η συσκευή έχει σχεδιαστεί μόνο για οικιακή χρήση και όχι για επαγγελματική ή βιομηχανική.

- Μην επιτρέψετε να την χρησιμοποιήσουν άτομα που δεν είναι εξοικειωμένα με αυτού του είδους τα προϊόντα, παιδιά ή άτομα με ειδικές

ανάγκες.

- Τα παιδιά θα πρέπει να επιβλέπονται ώστε να είστε σίγουροι πως δεν παίζουν με τη συσκευή.

- Κρατήστε αυτήν την συσκευή μακριά από τα παιδιά και/ή από άτομα με ειδικές ανάγκες.

- Η συσκευή να διατηρείται και να φυλάσσεται σε ένα στεγνό μέρος, χωρίς σκόνη και μακριά από το ηλιακό φως.

- Να μη χρησιμοποιείτε τη συσκευή σε κατοικίδια ζώα.

- Η συσκευή να μην χρησιμοποιείται για να στεγνώνει κανενός είδους ενδύματα.

Σέρβις:

- Βεβαιωθείτε ότι το σέρβις συντήρησης της συσκευής να γίνεται από εξειδικευμένο προσωπικό και σε περίπτωση που χρειάζεστε αναλώσιμα/ ανταλλακτικά, αυτά να είναι αυθεντικά.

- Οποιαδήποτε μη κατάλληλη χρήση ή μη σύμφωνη με τις οδηγίες χρήσεις μπορεί να είναι επικίνδυνη, ακυρώνει την εγγύηση και την ευθύνη του κατασκευαστή.



Οδηγίες χρήσης Χρήση:

- Ξετυλίξτε τελείως το καλώδιο, πριν να βάλετε το σίδερο στην πρίζα.

- Συνδέστε την συσκευή στο ηλεκτρικό κύκλωμα.

- Γυρίστε την συσκευή, για να κατευθυνθεί η ροή αέρος προς την επιθυμητή κατεύθυνση.

- Βάλτε μπρος την συσκευή, ενεργοποιώντας τον επιλογέα ταχύτητας.

- Επιλέξτε την επιθυμητή θερμοκρασία/

ταχύτητα.

- Για να βελτιωθεί το αποτέλεσμα της συσκευής θα πρέπει να χρησιμοποιείται σε χαμηλή τάση και σε μικρή ταχύτητα. Θα πρέπει να διατηρείται σε μια απόσταση μεταξύ 10 έως 15 cm από το κεφάλι.

Πως να στεγνώσετε τα μαλλιά:

- Κινείτε την συσκευή κυκλικά, για να διανέμεται ο αέρας με τρόπο ομοιόμορφο στα μαλλιά.

- Για να έχετε καλύτερα αποτελέσματα, συνίσταται να διαλέξετε την μικρότερη ταχύτητα.

Ριπή κρούου αέρος:

- Η λειτουργία αυτή παρέχει μια ροή κρούου αέρα, για να βοηθάει να δίνει φόρμα στα μαλλιά.

- Για να χρησιμοποιήσετε αυτή τη λειτουργία, να πατήσετε το κουμπί κρούου αέρα (E).

Μόλις σταματήσετε να χρησιμοποιείτε την συσκευή:

- Η συσκευή σβήνεται χρησιμοποιώντας τον επιλογέα ταχύτητας.

- Βγάλετε το σίδερο από την πρίζα λήψης ρεύματος.

- Καθαρίστε την συσκευή.

Πτυσσόμενη λαβή:

- Η συσκευή αυτή διαθέτει μια πτυσσόμενη λαβή που την κάνει εύχρηστη και ευέλικτη.

- Για να αλλάξετε την θέση της λαβής, πατήστε το κουμπί της σύνδεσης και βάλτε την λαβή στην επιθυμητή θέση. Μόλις αφήσετε το κουμπί της σύνδεσης, η λαβή θα μένει σταθερή στην επιθυμητή θέση.

Αξεσουάρ:

Αξεσουάρ συγκέντρωσης του αέρος (A):

- Αυτό το αξεσουάρ χρησιμεύει για να συγκεντρώνει την ροή του αέρα σε μια συγκεκριμένη ζώνη.

- Εφαρμόστε το αξεσουάρ στην συσκευή πατώντας μέχρι να ακουστεί ένα κλικ (Σχ. 1)

Αξεσουάρ φυσούνα (G):

- Το αξεσουάρ αυτό χρησιμεύει για να εναρμονίζει την ροή αέρος σε μια συγκεκριμένη ζώνη.

- Εφαρμόστε το αξεσουάρ στην συσκευή πατώντας μέχρι να ακουστεί ένα κλικ.

Θερμική διάταξη ασφαλείας:

- Η συσκευή διαθέτει έναν θερμικό μηχανισμό ασφαλείας που προστατεύει την συσκευή από οποιαδήποτε υπερθέρμανση.

- Όταν η συσκευή συνδέεται και αποσυνδέεται εναλλάξ, ενώ αυτό δεν οφείλεται στον θερμοστάτη περιβάλλοντος, να επαληθεύσετε ότι δεν υπάρχει κανένα εμπόδιο που να εμποδίζει ή να δυσκολεύει την κανονική είσοδο ή έξοδο αέρος.

- Αν η συσκευή αποσυνδεθεί από μόνη της και δεν συνδεθεί εκ νέου, αποσυνδέστε την από το ηλεκτρικό κύκλωμα και περιμένετε περίπου 15 λεπτά μέχρι να την συνδέσετε ξανά.



Καθαρισμός

- Αποσυνδέστε την συσκευή από το ηλεκτρικό κύκλωμα και αφήστε την να κρυώσει πριν ξεκινήσετε οποιαδήποτε ενέργεια καθαρισμού.

- Καθαρίστε τη συσκευή με υγρό πανί εμποτισμένο με λίγες σταγόνες απορρυπαντικού και ύστερα στεγνώστε τη.

- Μη χρησιμοποιείτε διαλυτικά ή προϊόντα με όξινο ή βασικό pH όπως η αλυσίβα ή προϊόντα λείανσης για τον καθαρισμό της συσκευής.

- Μη βυθίζετε τη συσκευή σε νερό ή άλλο υγρό, και μην την τοποθετείτε κάτω από τη βρύση.

- Συνίσταται ο καθαρισμός της συσκευής κατά τακτά χρονικά διαστήματα. Το γράσο, ή οι τρίχες μαζεμένες στη συσκευή, ιδιαίτερα στα φίλτρα, μειώνει την απόδοση της συσκευής και αυξάνει τον κίνδυνο πυρκαγιάς.

- Για να βγάλετε το φίλτρο (B), γυρίστε το προς τα αριστερά και τραβήξτε προς τα έξω (Σχ. 2)



Δυσλειτουργίες και επισκευή

- Σε περίπτωση βλάβης μεταφέρετε τη συσκευή σε εξουσιοδοτημένο Κέντρο Τεχνικής Εξυπηρέτησης. Μην προσπαθήσετε να την ανοίξετε ή να την επισκευάσετε γιατί είναι επικίνδυνο.

- Μην προσπαθήσετε εσείς οι ίδιοι, να αποσυναρμολογήσετε ή να επισκευάσετε την συσκευή, μια και υπάρχει σοβαρός κίνδυνος.

- Αν υπάρχει πρόβλημα με την σύνδεση του ηλεκτρικού κυκλώματος θα πρέπει να την αντικαταστήσετε και να συνεχίσετε όπως σε περίπτωση βλάβης.

Για προϊόντα την Ευρωπαϊκής Ένωσης ή/ και σε περίπτωση που κάτι τέτοιο απαιτεί η νομοθεσία στην χώρα προέλευσής σας:

Οικολογία και δυνατότητα ανακύκλωσης του προϊόντος

- Τα υλικά που αποτελούν τη συσκευασία αυτής της ηλεκτρικής οικιακής συσκευής, εντάσσονται σε ένα σύστημα συλλογής,

διαλογής και ανακύκλωσής τους.

- Το προϊόν είναι απαλλαγμένο από συγκεντρώσεις συστατικών που μπορεί να θεωρηθούν βλαβερά για το περιβάλλον.

- Πρέπει να γίνονται σεβαστοί οι κανονισμοί σχετικά με την απόρριψη αυτού του είδους ρυπαίνουσας ουσίας.



Αυτό το σύμβολο σημαίνει πως εάν επιθυμείτε να πετάξετε το προϊόν μετά το πέρας ζωής του, θα πρέπει να το κάνετε με τον ενδεδειγμένο τρόπο μέσω ενός φορέα διαχείρισης αποβλήτων, εξουσιοδοτημένο για την επιλεκτική συλλογή Αποβλήτων Ηλεκτρικών και Ηλεκτρονικών Συσκευών (ΑΗΗΣ).

Η παρούσα συσκευή πληροί την Οδηγία 2006/95/ΕΟΚ Χαμηλής Τάσης και την Οδηγία 2004/108/ΕΟΚ Ηλεκτρομαγνητικής Συμβατότητας.

Фен для сушки волос Studio 2200



Уважаемые покупатели!

Благодарим вас за то, что вы остановили свой выбор на фене марки TAURUS для домашнего использования.

Применение передовых технологий, современный дизайн, функциональность, а также соблюдение строгих требований к качеству гарантируют вам продолжительную эксплуатацию прибора.

Описание

- A Концентратор воздуха
- B Фильтр
- C Переключатель режима скорости/нагрева
- D Кнопка подачи холодного воздуха
- E Складная ручка
- F Диффузор
- G Кольцо для подвешивания



Рекомендации и меры безопасности

- Перед тем как пользоваться феном, внимательно прочтите данную инструкцию и сохраняйте ее в течение всего срока жизни прибора.

Рекомендации по установке

- Не распыляйте лаки и другие спреи рядом с работающим прибором.
- **ВНИМАНИЕ:** во избежание

перегрева не разрешается накрывать прибор.

- Следите за тем, чтобы отверстия для входа и выхода воздуха не оказывались полностью или частично закрытыми мебелью, шторами, одеждой и т.д.: в данных случаях существует риск возникновения пожара.

Рекомендации по электробезопасности

- Не разрешается использовать прибор в случае повреждения шнура или вилки электропитания.
- Перед подключением прибора к электрической сети проверьте, что напряжение в ней соответствует напряжению, указанному на корпусе.
- Перед подключением прибора к электрической сети проверьте, что розетка рассчитана не менее чем на 10А.
- Вилка электропитания должна соответствовать стандарту розеток, который используется в вашем регионе. Не рекомендуется использовать адаптеры и изменять штыковой контакт.
- Если вы заметили какие-либо повреждения корпуса прибора или неполадки в его работе, немедленно отключите прибор от сети электропитания во избежание удара электрическим током.
- Не разрешается включать прибор, если на нем имеются видимые следы повреждений или утечки.
- **ВАЖНО:** храните прибор в сухом месте.
- **ВАЖНО:** не используйте прибор

рядом с водой.

- Не используйте прибор рядом с ванной, душем или бассейном.
- Не включайте прибор мокрыми руками или если вы стоите на полу босиком.
- Возьмитесь рукой за вилку и аккуратно выньте ее, придерживая розетку другой рукой. Не поднимайте и не перемещайте прибор за шнур электропитания.
- Не наматывайте шнур электропитания на прибор.
- Не допускайте излома и перегиба шнура электропитания.
- Повреждение шнура может привести к несчастному случаю.
- Рекомендуем в качестве дополнительной токовой защиты электрической установки, питающей прибор, приобрести дифференциальный механизм с максимальной чувствительностью 30мА.
- Не дотрагивайтесь до вилки электропитания мокрыми руками.

Рекомендации по личной безопасности

- Убедитесь в том, что прибор не может случайно включиться в момент, когда вы отвлеклись; это может быть опасно.
- Не используйте прибор, если у вас промокли ноги.

Рекомендации по безопасности для жизни и здоровья

- Перед подключением проверьте, что шнур электропитания полностью исправлен.
- Не используйте прибор, если у

него неисправен переключатель скоростей.

- Используя прибор в ванной комнате или в помещениях подобного типа, всегда отключайте его от сети после окончания работы, даже если вы собираетесь снова включить его по прошествии короткого промежутка времени. Необходимость этой меры безопасности обусловлена близостью нахождения воды, которая представляет определенную опасность, даже в тех случаях, когда прибор отключен от сети.
- Выключите прибор из розетки. Дождитесь, пока он полностью остынет, прежде чем приступить к чистке.
- Данный прибор предназначен исключительно для домашнего использования. Не разрешается использовать его в промышленных или коммерческих целях.
- Не позволяйте лицам, не знакомым с принципами его работы, недееспособным людям и детям самостоятельно пользоваться прибором.
- Не оставляйте его без присмотра в местах, доступных для детей.
- Храните прибор в местах, недоступных для детей и / или недееспособных лиц.
- Храните прибор в сухом, защищенном от пыли и солнечных лучей месте.
- Не используйте прибор для стрижки домашних животных.
- Не используйте прибор для сушки тканей.

Техническое обслуживание

- Техническое обслуживание прибора должно осуществляться специалистами. При необходимости замены расходных материалов / запасных частей убедитесь в их подлинности.

- Любое несоответствующее использование прибора или несоблюдение инструкций по эксплуатации освобождают производителя от гарантийных обязательств по ремонту, а также снимают ответственность с изготовителя.



Инструкция по эксплуатации Эксплуатация

- Полностью размотайте шнур электропитания.
- Подключите прибор к электрической сети.
- Отрегулируйте положение прибора, чтобы направить поток воздуха в нужном направлении.
- Включите прибор с помощью переключателя скоростей.
- Выберите нужную скорость/температуру.
- Для получения оптимальных результатов рекомендуется установить низкую мощность и небольшую скорость. При сушке волос держите фен на расстоянии 10-15 см от головы.

Правильная сушка волос

- Перемещайте прибор круговыми движениями, чтобы воздух равномерно распределялся по волосам.

- Для достижения оптимальных результатов рекомендуется выбрать минимальную температуру и скорость.

Поток холодного воздуха

- Данная функция обеспечивает подачу потока холодного воздуха, который помогает уложить волосы в прическу.

- Для использования этой функции нажмите на кнопку подачи холодного воздуха (E).

После каждого использования

- Выключите прибор с помощью кнопки выбора скорости.
- Отключите прибор от сети электропитания.
- Вымойте прибор.

Складная ручка

- В приборе имеется складная ручка, облегчающая его использование.
- Чтобы изменить положение ручки, нажмите на кнопку и установите необходимую позицию ручки. Отпустите кнопку, и ручка будет зафиксирована в данном положении.

Съемные насадки Насадка – концентратор воздуха (A)

- Насадка служит для концентрирования потока воздуха на конкретном участке волос.
- Присоедините насадку к раструбу прибора и слегка нажмите до щелчка (Рис. 1).

Насадка – диффузор (G)

- Насадка служит для равномерного распределения потока воздуха на

конкретном участке волос.

- Присоедините насадку к раструбу прибора и слегка нажмите до щелчка.

Термопредохранитель

- Прибор оснащен специальным термопредохранителем для защиты от перегрева.

- Если прибор включается и выключается автоматически, и это не связано с действием термопредохранителя, проверьте, что ничто не мешает свободному входу и выходу воздуха.

- Если прибор выключился и не включился автоматически, выдерните вилку из розетки и подождите 15 минут, прежде чем снова подключить прибор к сети.



Чистка и уход

- Выключите прибор из розетки и дождитесь, пока он полностью остынет, прежде чем приступить к чистке.

- Протрите корпус прибора влажной тряпочкой с небольшим количеством моющего средства и затем тщательно просушите.

- Не используйте растворители, окисляющие, хлорные или абразивные вещества для чистки прибора.

- Не погружайте прибор в воду или другую жидкость, не помещайте его под кран с водой.

- Рекомендуется регулярно чистить фен, поскольку скапливающиеся в нем волосы и пыль, особенно в фильтрах, снижают его производительность и повышают

риск возникновения пожара.

- Для извлечения фильтра (В) поверните его влево и потяните вверх (Рис. 2).



Неисправности и способы их устранения

- Если вы заметили неисправности в работе прибора, обратитесь в авторизированный сервисный центр.

- Не разбирайте и не чините прибор самостоятельно.

- В случае повреждения электрошнура не пытайтесь заменить его самостоятельно, обратитесь в авторизированный сервисный центр.

Для продуктов, изготавливаемых в Европейском союзе, и/или в тех случаях, когда в стране производства имеются соответствующие нормативы.

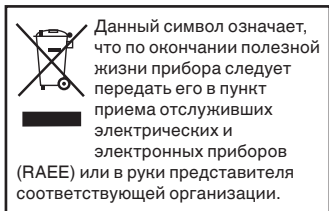
Экология и защита окружающей среды

- В соответствии с требованиями по охране окружающей среды, упаковка изготовлена из материалов, предназначенных для вторичной переработки. Если вы захотите ее выбросить, то можете воспользоваться специальными контейнерами для каждого типа материала.

- Ни сам прибор, ни его упаковка не содержат веществ, представляющих опасность для окружающей среды.

- Помните, что необходимо соблюдать существующие

нормативы по удалению данного типа загрязняющих веществ.



Прибор изготовлен в соответствии с требованиями Директивы 2006/95/ЕС о низком напряжении и Директивы 2004/108/ЕС об электромагнитной совместимости электрических приборов.

Uscător de păr Studio 2200



Stimate client,

Va multumim ca ati ales un produs electrocasnic marca TAURUS. Designul, performantele si tehnologia acestui aparat, cat si controalele stricte in ceea ce priveste calitatea in timpul procesului de fabricatie, va vor furniza satisfactii depline pentru multi ani.

Descrierea

- A Concentrator de aer
- B Filtru
- C Buton selector viteză / temperatură
- D Buton Aer rece
- E Mâner pliabil
- F Difuzor
- G Cârlig de agățare



Sfaturi si avertizări privind siguranță

- Cititi cu atentie acest manual de instructiuni înainte de a pune aparatul în functiune si păstrați-l pentru consulte ulterioare.

Zona de utilizare sau de lucru:

- Nu folosiți lacuri sau produse în spray atunci când aparatul funcționează.
- AVERTISMENT: Pentru a preveni supraîncălzirea, acest aparat nu trebuie să fie acoperit.

- Aveți grijă ca atât intrarea cât și ieșirea de aer să nu rămână blocate complet sau parțial de mobile, perdele, haine, etc., deoarece există risc de incendiu.

Siguranța referitoare la componentele electrice:

- Nu utilizați aparatul dacă ștecărul sau cablul electric sunt deteriorate.
- Înainte de a conecta aparatul la rețeaua electrică, verificați dacă tensiunea indicată pe plăcuța cu caracteristici coincide cu tensiunea rețelei.
- Conectați aparatul la o priză de curent care să poată furniza minim 10 amperi.
- Ștecărul aparatului trebuie să coincidă cu priza. Nu modificați niciodată ștecărul. Nu folosiți adaptor pentru ștecăr.
- Dacă una din carcasele aparatului se deteriorează, deconectați imediat aparatul de la rețeaua electrică pentru a evita posibilitatea unei electrocutări.
- Nu utilizați aparatul dacă acesta a căzut, dacă prezintă semne vizibile de daune sau dacă există o scăpare.
- AVERTISMENT: Păstrați aparatul uscat.
- AVERTISMENT: Nu utilizați aparatul în apropierea apei.
- Nu utilizați aparatul în apropierea unei căzi, a unui duș sau a unei piscine.
- Nu utilizați aparatul cu mâinile sau picioarele umede și nu-l folosiți atunci când sunteți descălțat.
- Nu folosiți niciodată cablul electric pentru a ridica, transporta sau scoa-

te din priză aparatul.

- Nu înfășurați cablul electric de conectare în jurul aparatului.
- Nu lăsați cablul electric de conectare agățat sau îndoit.
- Cablurile deteriorate sau încălcite cresc riscul de șoc electric.
- Se recomandă ca protecție suplimentară la instalația electrică care alimentează aparatul dispunerea de un dispozitiv de curent diferențial cu o sensibilitate maximă de 30.
- Nu atingeți ștecărul cu mâinile ude.

Siguranța personală:

- Luați măsurile necesare pentru a evita pornirea nedorită a aparatului.
- Nu utilizați aparatul cu picioarele ude

Utilizare și îngrijire:

- Înaintea fiecărei utilizări, desfășurați în mod complet cablul electric al aparatului.
- Nu utilizați aparatul dacă selectorul de viteză nu funcționează.
- Dacă aparatul se utilizează în baie sau într-o zonă similară, scoateți-l din priză atunci când nu se mai folosește, fie și pentru puțin timp, deoarece prezența apei reprezintă un risc și în cazul în care aparatul este deconectat.
- Deconectați aparatul de la rețeaua electrică atunci când nu-l mai folosiți și înainte de a efectua orice operațiune de curățare.
- Acest aparat este destinat exclusiv uzului domestic și nu celui profesional sau industrial.
- Nu permiteți utilizarea acestuia

de către persoane care nu sunt obișnuite cu acest tip de produse, persoane handicapate sau copii.

- Copiii trebuie supravegheați pentru a garanta că nu se joacă cu acest aparat.
- Nu lăsați acest aparat la îndemâna copiilor și/sau persoanelor handicapate.
- Păstrați aparatul ferit de umezeală și lumina soarelui, fără particule de praf.
- Nu folosiți aparatul pentru a usca mascote sau alte animale.
- Nu folosiți aparatul pentru a usca articole textile de nici un tip.

Service:

- Asigurați-vă că serviciul de asistență a aparatului este realizat de personal specializat și că, în cazul în care sunt necesare consumabile/reîncărcabile, acestea să fie originale.
- Orice utilizare incorectă sau în dezacord cu instrucțiunile de folosire, anulează garanția și responsabilitatea fabricantului.



Mod de utilizare

Utilizare:

- Desfășurați complet cablul înainte de a porni aparatul.
- Conectați aparatul la rețeaua electrică.
- Orientați aparatul pentru a direcționa fluxul de aer către direcția dorită.
- Puneți în funcțiune aparatul, utili-

zând selectorul de viteză.

- Selectați viteza/ temperatura dorite.
- Pentru ameliorarea rezultatului aparatului, utilizați-l la putere mică și viteză lentă. Trebuie să păstrați o distanță de 10 - 15 cm de păr.

Cum se realizează o tunsoare:

- Mișcați aparatul în cercuri pentru a distribui aerul în mod uniform prin păr.
- Pentru a obține rezultate mai bune, se recomandă selectarea temperaturii și vitezei minime.

Aer rece:

- Această funcție reglează un flux de aer rece, pentru a da formă părului.
- Pentru a utiliza această funcție, apăsați butonul Aer rece (E).

Odată încheiată utilizarea aparatului:

- Oprți aparatul utilizând selectorul de viteză.
- Deconectați aparatul de la rețeaua electrică.
- Curățați aparatul.

Mâner articulată:

- Acest aparat dispune de un mâner articulată care îl face mai versatil și ușor de utilizat.
- Pentru a schimba poziția mânerului, apăsați butonul de articulare și puneți mânerul în poziția dorită. La eliberarea butonului de articulare, mânerul va rămâne fix în poziția dorită.

Accessories:

Accesoriu concentrator de aer (A):

- Acest accesoriu servește la concentrarea fluxului de aer într-o anumită zonă.
- Atașați accesoriul la aparat apăsând până face clic (Fig. 1)

Accesoriu Difuzor (G):

- Acest accesoriu servește la armonizarea fluxului de aer într-o anumită zonă.
- Atașați accesoriul la aparat apăsând până face clic

Protector termic de siguranță:

- Aparatul dispune de un dispozitiv termic de siguranță care protejează aparatul de orice supraîncălzire.
- Atunci când aparatul se conectează și deconectează în mod alternativ, acest lucru nedatorându-se acțiunii termostatului ambiental, asigurați-vă că nu există niciun obstacol care să împiedice sau să îngreuneze intrarea sau ieșirea normală a aerului.
- Dacă aparatul se oprește singur și nu pornește din nou, scoateți-l din priză și așteptați 15 minute înainte de a-l conecta din nou.



Curățirea

- Scoateți aparatul din priză și lăsați-l să se răcească înainte de a iniția orice operațiune de curățare.
- Curățați aparatul cu un prosop umed impregnat cu câteva picături de detergent și apoi ștergeți-l.
- Nu utilizați dizolvanți, produse cu un factor pH acid sau bazic precum

leșia, sau produse abrazive pentru a curăța aparatul.

- Nu cufundați aparatul în apă sau alt lichid și nu-l puneți sub jet de apă.
- Se recomandă curățarea aparatul în mod regulat, părul sau praful acumulat în aparat, în special în filtre, reduc performanța produsului și cresc riscul de incendiu.
- Pentru a scoate filtrul (B), rotiți-l către stânga și trageți către exterior (Fig. 2)



Anomalii și reparații


- În cazul apariției unor anomalii la cablul de alimentare, nu încercați să schimbați cablul, ar putea fi periculos. Duceți aparatul la un service autorizat.
- În cazul unei defecțiuni, sunați la telefonul de relații clienți indicat pe foaia de garanție. Nu încercați să demontați dumneavoastră aparatul deoarece pot exista pericole.
- Dacă conexiunea la rețeaua electrică este deteriorată, trebuie înlocuită și trebuie procedat ca în cazul unei avarii.

Pentru produsele provenite din Uniunea Europeană și/sau în cazul în care acest lucru este solicitat de reglementările din țara de origine:

Caracterul ecologic și reciclabil al produsului

Materialele care alcătuiesc ambalajul acestui aparat sunt integrate într-un sistem de colectare, clasificare și reciclare.

- Produsul nu conține concentrații de substanțe care pot fi considerate dăunătoare pentru mediul înconjurător.
- Nu uitați să respectați reglementările privind eliminarea acestui tip de contaminator.



Acest simbol semnalează că, dacă doriți să vă debarasați de acest produs odată încheiată durata sa de viață, trebuie să îl predați, cu ajutorul mijloacelor adecvate, unui colector de deșeurile de echipamente electrice și electronice (DEEE).

Acest aparat respectă Directiva 2006/95/EEC privind echipamentul de Joasă Tensiune și directiva 2004/108/EEC privind Compatibilitatea Electromagnetică.

Сешоар за коса Studio 2200



Уважаеми клиенти:

Благодарим Ви, че закупихте електроуред с марката TAURUS. Неговата технология, дизайн и функционалност, наред с факта, че надвишава и най-стриктните норми за качество, ще Ви доставят пълно удовлетворение за дълго време.

Основни части

- A Концентратор на въздух
- B Филтър
- C Степени за скорост/топлина
- D Бутон за студен въздух
- E Сгъваема дръжка
- F Дифузер
- G Кука за окачване



Съвети и предупреждения за безопасност

-Прочетете внимателно тази брошура преди да пуснете уреда в действие и я запазете за по-нататъшни справки. Неспазването на инструкциите може да доведе до злополука.

Място за ползване или работа:

- Не използвайте лакове или спрейове, докато уреда работи.
- **ПРЕДУПРЕЖДЕНИЕ:** Не покривайте уреда за да не се пренагрее.
- Избягвайте решетката на въздуха да бъде изцяло или частично

покрита от мебели, пердетата, дрехи или др., тъй като съществува риск от пожар.

Електрическа безопасност:

- Не използвайте уреда при повреден кабел или щепсел.
- Преди да свържете уреда към мрежата, проверете дали посоченото на табелката с техническите характеристики напрежение съвпада с напрежението на електрическата мрежа.
- Включете уреда в заземен източник на електрически ток, който да издържа най-малко 10 ампера.
- Щепселът на уреда трябва да съвпада с електрическия контакт. Не го модифицирайте. Не използвайте адаптори.
- Ако някоя външна част на уреда се счупи, незабавно го изключете от захранващата мрежа за да предотвратите опасността от електроудар. Не използвайте уреда с мокри ръце и крака, нито боси.
- Не използвайте уреда ако е паднал, ако има видими повреди или теч.
- **ПРЕДУПРЕЖДЕНИЕ:** Съхранявайте уреда сух.
- **ПРЕДУПРЕЖДЕНИЕ:** Не използвайте уреда в близост до вода.
- Не използвайте уреда в близост до вани, душове и басейни.
- Не използвайте уреда в близост до вани, душове и басейни.
- Никога не го използвайте за повдигане, пренасяне или изключване на уреда.
- Не навивайте електрическия кабел

около уреда.

- Електрическият кабел не трябва да бъде притиснат или прегънат.
- Повредените или оплетени кабели повишават риска от токови удари.
- Препоръчително е като допълнителна защита към електрическата инсталация, която захранва уреда да разполагате с устройство за диференциален ток с максимална чувствителност 30.
- Не пипайте щепсела за включване в мрежата с влажни ръце.

Лична безопасност:

- Вземете необходимите мерки за да избегнете нежелано включване на електроуред.
- Не използвайте уреда с мокри крака.

Използване и поддръжка:

- Преди употреба развийте напълно захранващия кабел на уреда.
- Не употребявайте уреда, ако селектора му за скорост не работи.
- Ако използвате уреда в баня или други подобни помещения, изключвайте го от ел. контакт, когато не го ползвате, макар и за кратко време, защото близостта до вода е опасна дори и когато уредът е изключен.
- Изключете уреда от захранващата мрежа, когато не го използвате и преди да го почистите.
- Този уред е предназначен единствено за битови нужди, не за професионална нито промишлена употреба.
- Не позволявайте да го използват неопитни лица, инвалиди и деца..

- Наблюдавайте децата, за да сте сигурни, че не си играят с уреда.
- Съхранявайте уреда далеч от деца и/или инвалиди.
- Съхранявайте и пазете уреда на сухо място, без прах и отдалечен от слънчевата светлина.
- Не използвайте уреда за подсушаване на домашни любимци или животни.
- Не използвайте уреда за подсушаване на какъвто и да е вид дрехи.

Сервиз:

- Уверете се, че поддръжката на уреда се осъществява от специализирано лице и винаги използвайте оригинални консумативи и резервни части.
- Неправилното използване на уреда или неспазването на инструкциите за работа е опасно, анулира гаранцията и освобождава производителя от отговорност.



Начин на употреба

Употреба:

- Преди употреба развийте напълно захранващия кабел на уреда.
- Включете уреда в електрическата мрежа.
- Насочете уреда, за да ориентирате течението на въздуха в желаната от Вас посока.
- Включете уреда, като задействате селектора на скоростите.
- Изберете желаната скорост и температурата.

- За по-добър резултат, използвайте уреда на ниска мощност и слаба скорост. Употребявайте

Как да накъдрите косата:

- Движете уреда като използвате кръгови движения, за да разпределите въздуха по равномерен начин.
- За да получите отлични резултати ви препоръчваме да използвате най-ниските скорост и температура.

Бутон за студен въздух:

Тази функция предоставя студена струя въздух, която помага за оформянето на косата.

- За да използвате тази функция, натиснете бутона за студен въздух (E).

След употреба на уреда:

- Изключете уреда с помоща на селектора за скорост.
- Изключете го от захранващата мрежа.
- Почистете уреда.

Сгъваема дръжка:

- Този уред разполага със сгъваема дръжка, която прави уреда по-удобен и по-лесен за употреба.
- За да промените позицията на дръжката, натиснете бутона за блокиране и нагласете дръжката в желаната позиция. При освобождаване на бутона, дръжката ще остане фиксирана в желаната позиция.

Приставки:

Приставка концентратор на въздух (A):

- Тази приставка служи за концентриране на струята въздух в една определена зона.
- Съединете приставката с уреда чрез натискане, докато чуете щрак (Фиг. 1)

Приставка дифузер (G):

- Тази приставка служи за хармонизиране на струята въздух в една определена зона.
- Съединете приставката с уреда чрез натискане, докато чуете щрак.

Механизъм за автоматично изключване при прегряване:

- Уредът е снабден със защитен механизъм, който го предпазва от всякакъв вид прегряване.
- Когато уредът се включва и изключва последователно, и причината не е в термостата на стаята, проверете да няма възпрепятствия, които да затрудняват нормалния вход и изход на въздуха.
- Ако уредът се изключи автоматично и не се включи повторно, извадете щепсела от ел. контакт, изчакайте около 15 минути и отново го включете.



Почистване

- Изключете уреда от захранващата мрежа и го оставете да се охлади преди да започнете да го почиствате.
- Почистете уреда с влажна кърпа,

напоена с няколко капки миещ препарат и после го подсушете.

- За почистването му не използвайте разтворители и препарати с киселинен или основен рН фактор, като белина и абразивни продукти.

- Не потапяйте уреда във вода или друга течност, нито го поставяйте под крана на чешмата.

- Препоръчва се редовното почистване на уреда, тъй като космите и праха насъбрани в уреда, особено във филтрите, намалява качествата на уреда и повишава риска от пожар.

- За премахване на филтъра (В), завъртете наляво и издърпайте навън (Фиг. 2)



Неизправности и ремонт

- В случай на неизправност, занесете уреда в оторизиран сервис за техническо обслужване. Не се опитвайте да го разглобите или ремонтирате, тъй като това може да се окаже опасно.

- Не се опитвайте да разглобите или ремонтирате уреда, тъй като това може да се окаже опасно.

- Ако захранващият кабел е повреден, трябва да се подмени. Направете същото както при неизправност.

За продукти от Европейския Съюз и/или в случай, че така го изисква нормативата във Вашата страна:

Опазване на околната среда и възможност за рециклиране на уреда

- Материалите, от които се състои

опаковката на този електроуред, са включени в системата за тяхното събиране, класифициране и рециклиране.

Ако желаете да се освободите от тях, можете да използвате обществените контейнери, предназначени за разделно събиране на отпадъците.

- В продукта няма концентрации на вещества, които могат да се смятат вредни за околната среда.

- Припомняме ви, че трябва да се спазва регламентацията за изхвърляне на този вид продукти.



Този символ означава, че ако желаете да се освободите от уреда, след като експлоатационният му живот е изтекъл, трябва да го предадете по подходящ начин на фирма за

преработка на отпадъци, оторизирана за разделно събиране на относно отпадъци от електрическо и електронно оборудване (ОЕЕО).

Този уред отговаря на изискванията на Директива 2006/95/ЕС за ниско напрежение и Директива 2004/108/ЕС за електромагнитна съвместимост.



- افصل الجهاز من التيار وتركه يبرد قبل الشروع في أي عملية تنظيف.
- يجب غسل الجهاز بقطعة قماش ناعمة ومبللة مع نقطتين من المنظف السائل وتجفيفه بعد ذلك.
- يمنع استخدام أي نوع من أنواع المبيات ولا أي منتج يحتوي على العنصر ph الحمضي أو القاعدي مثل محلول الكلور أو أي منتجات حاكة أو كاشطة لغسل الجهاز.
- لا تغطس الجهاز في الماء أو أي سائل آخر ولا تضعه تحت ماء الصنبور.
- يُصح بالتنظيف الجاهز بشكل منتظم، إذ يمكن أن يسبب الغبار المتراكم في جهاز وفي قطع الفلتر بشكل خاص بتقليل قوة الجهاز وبالتعرض لخطر الحريق.
- يجب إدارته باتجاه اليسار والسحب إلى الخارج (صورة رقم 2). (B) لإزالة الفلتر

الإعطب وكيفية الإصلاح



- في حالة ظهور عطب، حمل الجهاز إلى مركز مرخص للخدمة التقنية.
- لا تحول فك أو تصليح الجهاز بنفسك إذ يمكن أن تتعرض إلى الخطر.
- إذا كان هناك ضرر في التوصيل بالتيار الكهربائي يجب تعويضه باتباع نفس التعليمات في حالة وجود عطب.

لمنتجات الاتحاد الأوروبي و/ أو في حال المطالبة بها حسب القوانين في بلدك الأصلي:

البيئة وإمكانية إعادة تصنيع المنتج

- إن المواد التي يتكون منها حاوي هذا الجهاز هي تندمج في وسيلة جمع، وترتيب، وإعادة تصنيعها.
- وإذا أردتم التخلص من هذه المواد يمكنكم استخدام الحاويات العامة الموجودة في الطرقات المخصصة لكل نوع من هذه المواد.
- إن هذا المنتج خال تماما من تكاليف للمواد التي يمكن اعتبارها مضرّة بالمحيط.
- تذكر وجوب احترام نظم التخلص من هذا النوع من المواد الملوثة.



- هذا الرمز يشير إلى أردت التخلص من المنتج وعند التأكد من انتهاء عمره، يجب إتمام ذلك عن طريق استخدام الوسائل المناسبة على يد الوكلاء المعتمدين للتعامل مع هذه المخلفات وذلك بهدف الجمع المنتقى لهذه المخلفات من الأجهزة الكهربائية والإلكترونية (RAEE).

ملاحظة: يمثل هذا الجهاز للتوجيه رقم EC/2006/95 للضغط المنخفض وللتوجيه EC/2004/108 الخاص بالتناسق الموجي الكهربائي.

- استعمال المقبض للإمساك أو لنقل الجهاز.
- إذا كنت تستعمل الجهاز في الحمام، أفضله عن التيار الكهربائي إذا لم يكن في حالة استعمال لأن قرب الماء يمثل خطراً.
- لا بد من فصل الجهاز من الكهرباء عند عدم استعمال الجهاز وقيل القيام بأي عملية من عمليات التنظيف.
- هذا الجهاز مصمم للاستعمال المنزلي فقط وليس للاستعمال الحرفي أو الصناعي.
- لا تسمح باستعماله من طرف أشخاص ليست لهم خبرة في هذا النوع من الأجهزة، أو معاقين أو أطفالاً.
- يجب مراقبة الأطفال لكي لا يلعبوا بهذا الجهاز.
- لا تترك هذا الجهاز في متناول الأطفال أو أشخاص معاقين.
- ترك وحفظ الجهاز في مكان جاف وخالي من الغبار وبعيداً عن ضوء الشمس.
- لا تستعمل الجهاز لتجفيف شعر الحيوانات المنزلية.
- عدم استعمال الجهاز لتجفيف أي نوع من القطع النسيجية.

خدمات

- التأكد من القيام بخدمات صيانة الجهاز من قبل أشخاص مختصين وأن تكون قطع الغيار والوقود أصلية.
- أي استعمال غير مناسب، أو غير مطابق لتعليمات الاستعمال، يمكن أن يؤدي إلى خطر، ويلغى الأمان ويخلي المصنع من المسؤولية.

طريقة الاستخدام



الاستعمال:

- خلع الكبل قبل استعماله.
- يجب توصيل الجهاز بالتيار الكهربائي.
- يجب توصيل الجهاز بالتيار الكهربائي.
- تشغيل الجهاز بالضغط على زر اختيار السرعة.
- يُنصح لتحسين النتائج استعمال الجهاز على قوة منخفضة و على سرعة خفيفة.
- يجب الحفاظ على الجهاز على مسافة 10 إلى 15 سم من الرأس.

كيفية تجهيد الشع:

- تحريك الجهاز بشكل دائري لتوزيع الهواء بشكل متجانس على الشعر.
- للحصول على نتائج أفضل، يُنصح باختيار الحرارة و السرعة النتيا.

تيار الهواء البارد:

- يعمل هذا النظام على بث تيار من الهواء البارد للمساعدة على تسريح الشعر.

لاستعمال هذا النظام عليك بالضغط على زر تيار الهواء البارد. (E)

مقبض موصل:

يحتوي هذا الجهاز على مقبض موصل يسهل حركته واستعماله.

- لتغيير وضعية المقبض عليك الضغط على زر الوصل وتثبيت المقبض في الوضعية المطلوبة. وسوف يتم تثبيت المقبض في الوضعية المطلوبة بعد إفلات زر المقبض.

الملحقات:

جزء ملحق لتركيز تيار الهواء (A):

- يسمح هذا الجزء ببيت التيار الهوائي بشكل متجانس على منطقة معينة.
- ركب الجزء الملحق على الجهاز عن طريق الضغط إلى أن تسمع صوت كليك (راجع الصورة 1)

جزء ملحق لبيت التيار الهوائي (G):

- يسمح هذا الجزء ببيت التيار الهوائي بشكل متجانس على منطقة معينة.
- ركب الجزء الملحق على الجهاز عن طريق الضغط إلى أن تسمع صوت كليك.

جهاز أمان للحماية الحرارية:

- يحتوي الجهاز على قطعة أمان حرارية لحماية الجهاز من أي زيادة في التسخين.
- عند وصل وفصل الجهاز بشكل متتالي لأسباب غير متعلقة بتشغيل الترموستات الجوي يرجى التأكد من عدم وجود أي علق يمنع أو يعيق مدخل أو مخرج الهواء.
- إذا لفصل الجهاز بنفسه، أفضله عن التيار الكهربائي وترقب مدة 15 دقائق، وإذا لم يشتغل مرة أخرى.

ماركة تاروس نشكر لكم قراركم بشراء جهازنا من حيث أنه يتميز بتقنية عالية، تصميم ودرجة تشغيل عالية بالإضافة إلى تخطيه لجميع اختبارات الجودة الصارمة ومع كل هذه الميزات سيمتلك الجهاز الراحة التامة على المدى البعيد.

المواصلت:

- A قطعة وصل الهواء
- B فلتر
- C زر اختيار السرعة: الحرارة
- D زر تيار هواء بارد
- E مقبض قبّل للثني
- F قطعة بث الهواء
- G حلقة للتعليق

نصائح وتحذيرات الأمان

-لابد من القراءة المتأنة لكتيب التعليمات قبل تشغيل الجهاز والاحتفاظ به وذلك للاطلاع عليه لاحقا. عدم الإتياع الجيد للتعليمات يمكن أن يؤدي إلى وقوع حوادث.

موقع الاستعمال أو العمل:

- لا تستعمل "لاك" أو أي مادة أخرى ب"سبراي" عندما يكون المجفف في حالة اشتعال.
- لتجنب حالة تسخين غير عادية، لا تغطي الجهاز
- تقادي السد الكامل أو الجزئي لمداخل ومخرج الهواء بقطع الأثاث والستائر والنبات...الخ، يمكن أن تسبب خطر الحريق.

الأمان الكهربائي :

- لا يمكن استعمال الجهاز إذا كان الكبل أو القابس مضرورا
- قبل توصيل الجهاز بالكهرباء لابد من التأكد ما إذا كانت شدة التيار المشار إليها في تعليمات التشغيل متوافقة مع شدة التيار الكهربائي الموجودة بالمنزل
- أوصّل الجهاز بقابس كهربائي أرضي يتحمل 10 أمبير
- قابس الجهاز يجب أن يتناسب مع قاعدة التيار الكهربائي
- إذا كسرت واحدة من مطوقات الجهاز، أفضل الجهاز من الكهرباء في الحين وذلك لتجنب وقوع حادث كهربائي.
- لا تستعمل الجهاز إذا وقع على الأرض أو عند ظهور علامات ضرر أو إذا كنت هناك تسريبات.
- تحذير : احفظ الجهاز جافا.
- تحذير : لا يمكن استعمال الجهاز قرب الماء.
- لا يمكن استعمال الجهاز قرب حوض الحمام أو مسبح.
- لا يمكن استعمال الجهاز قرب حوض الحمام أو مسبح.
- لا يستعمل أبدا الكبل الكهربائي لرفع، أو لنقل أو لفصل الجهاز من التيار الكهربائي.
- تجنب لف الكبل حول الجهاز.
- لا تترك الكبل الكهربائي منحصرًا أو ملتويًا.
- الكبل المضروور أو مشددا يزيد في خطر وقوع اصطدام كهربائي.
- يُسمح لتوفير الحماية الإضافية في التركيبات الكهربائية التي توفر الطاقة الكهربائية للجهاز أن تحتوي على جهاز للتيار المتناوب بحساسية تصل إلى 30 ميغواط.
- لا يجب لمس قابس الوصل بالكهرباء والأيدي مبتلة.

أمان شخصي:

- تخذ الحذر اللازم لتجنب استعمال الجهاز بصفة عرضية.
- عدم استعمال الجهاز في حال تبال القدمين.

الاستعمال والاعتناء:

- تخليص كبل التيار الكهربائي قبل كل استعمال.
- لا تستعمل الجهاز في حال عدم عمل زر اختيار السرعة.

taurus

taurus

Avda. Barcelona, s/n
E 25790 Oliana
Spain

Net weight 0.60kg aprox
Gros weight: 0.73 kg aprox

Free Manuals Download Website

<http://myh66.com>

<http://usermanuals.us>

<http://www.somanuals.com>

<http://www.4manuals.cc>

<http://www.manual-lib.com>

<http://www.404manual.com>

<http://www.luxmanual.com>

<http://aubethermostatmanual.com>

Golf course search by state

<http://golfingnear.com>

Email search by domain

<http://emailbydomain.com>

Auto manuals search

<http://auto.somanuals.com>

TV manuals search

<http://tv.somanuals.com>