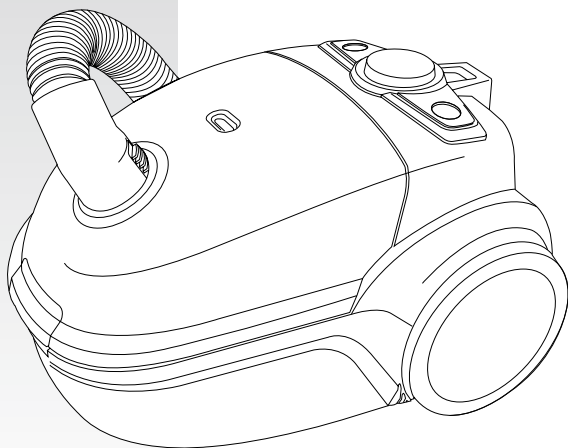


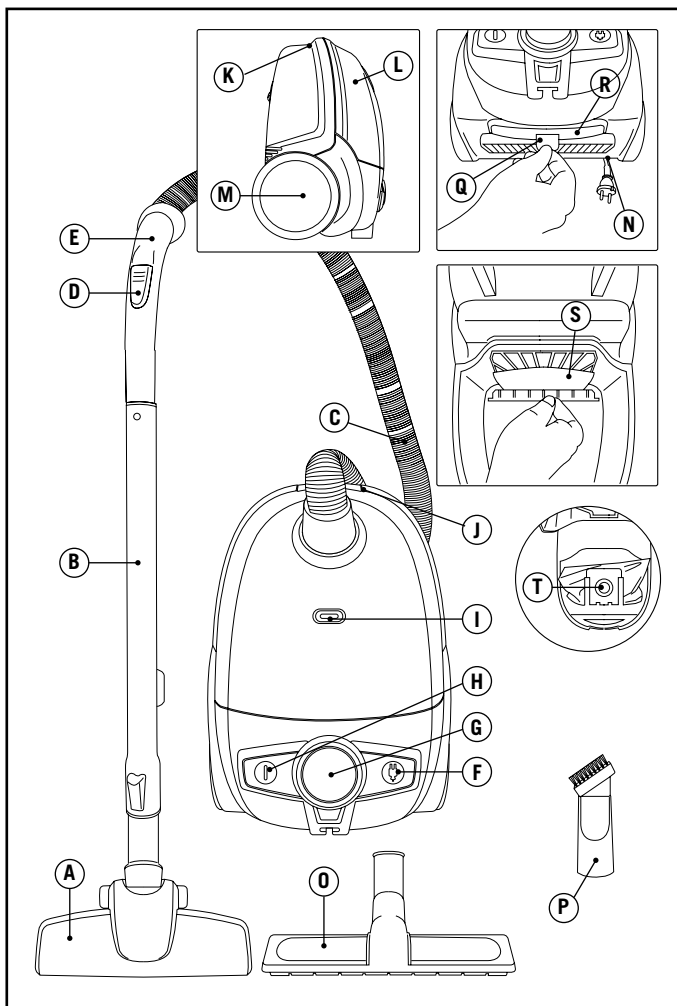
taurus

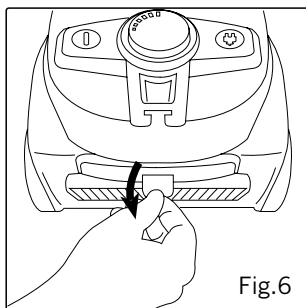
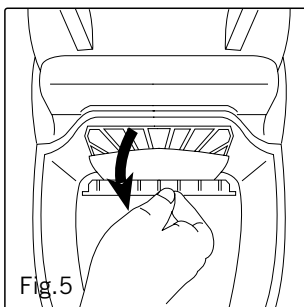
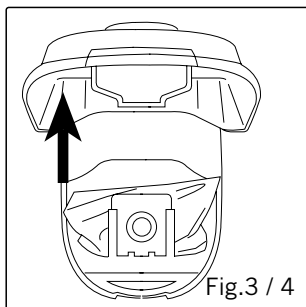
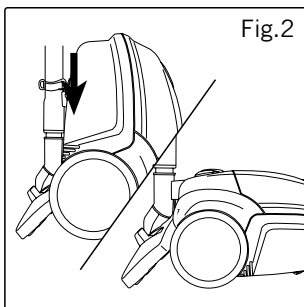
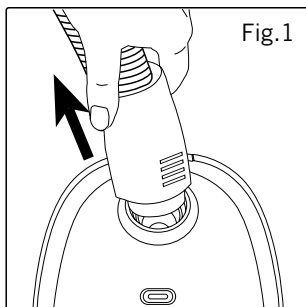
Auris 2000 / Auris 2200 / Auris ionic 2200

Aspirador
Aspiradora
Vacuum cleaner
Aspirateur
Staubsauger
Aspirapolvere
Aspirador
Stofzuiger
Odkurzacz
Ηλεκτρική σκούπα
Пылесос с пылесборником
Aspirator
Прахосмукачка

مكنسة كهربائية







Aspirador
Auris 2000
Auris 2200
Auris ionic 2200



Distinguido cliente:

Le agradecemos que se haya decidido por la compra de un producto de la marca TAURUS.

Su tecnología, diseño y funcionalidad, junto con el hecho de superar las más estrictas normas de calidad le comportarán total satisfacción durante mucho tiempo.

Descripción

- A Zapata
- B Tubo telescópico de extensión
- C Conjunto manguera
- D Depresor manual
- E Empuñadura manguera
- F Mando recogecable
- G Mando control electrónico de potencia
- H Interruptor marcha/paro
- I Indicador de bolsa llena
- J Botón apertura compartimiento bolsa
- K Asa de transporte
- L Tapa del compartimiento bolsa
- M Ruedas
- N Alojamiento clavija de conexión
- O Zapata para suelos delicados
- P Lanza + cepillo multiusos
- Q Tapa filtro salida
- R Filtro salida
- S Filtro motor
- T Bolsa



Consejos y advertencias de seguridad

- Leer atentamente este folleto de instrucciones antes de poner el aparato en marcha y guardarlo para posteriores consultas. La no observación y cumplimiento de estas instrucciones pueden comportar como resultado un accidente.

Seguridad eléctrica:

- No utilizar el aparato con el cable eléctrico o la clavija dañada.
- Antes de conectar el aparato a la red, verificar que el voltaje indicado en la placa de características coincide con el voltaje de red.
- Conectar el aparato a una base de toma de corriente que soporte como mínimo 10 amperios.
- La clavija del aparato debe coincidir con la base eléctrica de la toma de corriente. Nunca modificar la clavija. No usar adaptadores de clavija.
- No exponer el aparato a la lluvia o condiciones de humedad. El agua que entre en el aparato aumentará el riesgo de choque eléctrico.
- Si alguna de las envolventes del aparato se rompe, desconectar inmediatamente el aparato de la red para evitar la posibilidad de sufrir un choque eléctrico.
- No forzar el cable eléctrico de conexión. Nunca usar el cable eléctrico para levantar, transportar o desenchufar el aparato.
- Verificar el estado del cable eléctrico de conexión. Los cables dañados o enredados aumentan el riesgo de choque eléctrico.
- No tocar la clavija de conexión con

las manos mojadas.

Utilización y cuidados:

- No usar el aparato si los accesorios o consumibles no están debidamente acoplados.
- No usar el aparato si los accesorios acoplados a él presentan defectos. Proceda a sustituirlos inmediatamente.
- No usar el aparato para recoger agua ni cualquier otro líquido.
- No usar el aparato si su dispositivo de puesta en marcha/paro no funciona.
- No forzar la capacidad de trabajo del aparato.
- Desenchufar el aparato de la red cuando no se use y antes de realizar cualquier operación de limpieza, ajuste, carga o cambio de accesorios.
- Este aparato está pensado únicamente para un uso doméstico, no para uso profesional o industrial.
- Este aparato no es un juguete. Los niños deben estar bajo vigilancia para asegurar que no jueguen con el aparato.
- Este aparato está pensado para que lo usen adultos. No permitir que lo usen personas no familiarizadas con este tipo de producto, personas discapacitadas o niños.
- Guardar este aparato fuera del alcance de los niños y/o personas discapacitadas.
- Verificar que las rejillas de ventilación del aparato no queden obstruidas por polvo, suciedad u otros objetos.
- Comprobar que la tapa esté perfectamente cerrada antes de poner en marcha el aparato.

- Toda utilización inadecuada, o en desacuerdo con las instrucciones de uso, puede comportar peligro, anulando la garantía y la responsabilidad del fabricante.



Modo de empleo

Función Aspirar:

- Acoplar el conjunto manguera a la entrada aire del aspirador.
- Para desacoplar el conjunto manguera del aspirador, presione a la vez los dos pulsadores que se encuentran en el acoplamiento de la manguera y estire hacia fuera (Fig. 1).

Inserción de un accesorio a la empuñadura del aparato:

- La empuñadura del aparato está diseñada de tal forma que permite la inserción de los siguientes accesorios: (use la combinación que más se ajuste a sus necesidades)
- Tubo telescópico de extensión: Diseñados para acceder a superficies lejanas y hacer cómoda la limpieza de suelos, permiten ajustar su longitud mediante accionando su mando de ajuste. (Fig. 2).
- Zapata: Especialmente diseñada para la limpieza de suelos (tanto suelos del tipo moqueta, alfombra como suelos del tipo duro), en su base dispone de un cepillo retráctil ajustable a dos alturas para una mejor eficiencia en estos suelos. Se recomienda el uso del cepillo hacia fuera para suelos duros y el cepillo hacia dentro para suelos tipo moqueta.



tas y alfombras.

- Zapata para suelos delicados: Especialmente diseñada para la limpieza de suelos delicados tal como el parquet de madera.
- Lanza: Especialmente indicada para ranuras y rincones de difícil acceso.
- Cepillo tapicería: Especialmente indicado para superficies textiles

Uso:

- Extraer del alojamiento cable, la longitud de cable que precise.
- Enchufar el aparato a la red eléctrica.
- Poner el aparato en marcha, accionando el botón marcha/paro.
- Seleccionar la potencia deseada.

Control Electrónico de potencia:

- Se puede controlar la potencia del aparato, simplemente actuando sobre el mando de control de potencia. Esta función es muy útil ya que permite adaptar la potencia del aparato al tipo de trabajo que se precise realizar.

Una vez finalizado el uso del aparato:

- Parar el aparato, accionando el botón marcha/paro.
- Desenchufar el aparato de la red eléctrica.
- Recoger el cable, pulsando el botón del enrollable y acompañando el cable hacia el aparato.

Asa/s de Transporte:

- Este aparato dispone de un asa en su parte delantera para hacer fácil y cómodo su transporte.

Posición de parking:

- Este aparato dispone de dos posiciones de parking para un fácil y cómodo almacenaje del producto.
- Para hacer uso del parking vertical sitúe el aparato en posición vertical (apoyándolo sobre el suelo por la parte trasera del aparato) ancle el gancho del tubo rígido en el enganche que se encuentra en la parte inferior del aparato.
- Para hacer uso del parking horizontal ancle el gancho de la zapata en el enganche que se encuentra en la parte posterior del aparato

Protector térmico de seguridad:

- El aparato dispone de un dispositivo térmico de seguridad que protege el aparato de cualquier sobrecalentamiento.
- Si el aparato se desconecta por si mismo y no vuelve a conectarse, proceder a desenchufarlo de la red, esperar unos 15 minutos antes de volver a conectarlo, Si sigue sin funcionar, acudir a uno de los servicios de asistencia técnica autorizados.



Limpieza

- Desenchufar el aparato de la red y dejarlo enfriar antes de iniciar cualquier operación de limpieza.
- Limpiar el aparato con un paño húmedo impregnado con unas gotas de detergente y secarlo después.
- No utilizar disolventes, ni productos con un factor pH ácido o básico como la lejía, ni productos abrasivos, para la limpieza del aparato.
- No sumergir el aparato en agua u



otro líquido, ni ponerlo bajo el grifo.

Cambio de la bolsa de polvo:

- Cambiar la bolsa de polvo cuando se produzca una reducción importante de la potencia de aspiración del aparato. (La bolsa de polvo no tiene que estar necesariamente llena para su cambio, por ejemplo el hecho de haber aspirado polvo muy fino puede haber ya tapado los poros de la bolsa haciendo necesaria su sustitución)
- En todo caso realizar el cambio de bolsa cuando el indicador de bolsa llena, este completamente en color rojo.
- Desacoplar la manguera de la entrada aire del aspirador.
- Abrir la tapa del compartimiento bolsa. (Fig 3).
- Extraer la bolsa del soporte bolsa. (Fig 4).
- Verifique el estado del filtro motor.
- Sustituir la bolsa por una de nueva, colocándola en el soporte bolsa.
- Cerrar la tapa del compartimiento bolsa, asegurándose de que ha quedado perfectamente cerrada.
- Acoplar la manguera de la entrada aire del aspirador.

Cambio de filtros:

Filtro motor:

- Se recomienda su sustitución al menos una vez al año o cada 100 horas de uso del aparato.
- Para la retirada de los filtros:
- Abrir la tapa del compartimiento bolsa.
- El filtro motor se encuentra en la entrada de aire de la turbina del motor.
- Retirar el filtro de su anclaje. (Fig 5)

-Para el montaje del filtro, proceda de manera inversa a lo explicado en el apartado anterior.

Filtro salida aire tipo HEPA:

- Filtro salida aire tipo HEPA (filtro de aire de alta eficiencia que retiene eficazmente esporas, ceniza, ácaros, polen...), se recomienda su sustitución al menos una vez al año o cada 100 horas de uso.
- Para la retirada del filtro:
- Abrir la reja de salida de aire. Para acceder al filtro (Fig 6)
- Retirar el filtro de su alojamiento.
- Para el montaje del filtro, proceda de manera inversa a lo explicado en el apartado interior.

Consumibles

- En los distribuidores y establecimientos autorizados se podrán adquirir los consumibles (tales como; filtros, ...) para su modelo de aparato.
- Usar siempre consumibles originales, diseñados específicamente para su modelo de aparato.



Anomalías y reparación

- En caso de avería llevar el aparato a un Servicio de Asistencia Técnica autorizado. No intente desmontarlo o repararlo ya que puede existir peligro.
- Si la conexión red está dañada, debe ser substituida, proceder como en caso de avería.

Para las versiones EU del producto y/o en el caso de que en su país aplique:

Ecología y reciclabilidad del producto

- Los materiales que constituyen el envase de este aparato, están integrados en un sistema de recogida, clasificación y reciclado de los mismos. Si desea deshacerse de ellos, puede utilizar los contenedores públicos apropiados para cada tipo de material.
- El producto está exento de concentraciones de sustancias que se puedan considerar dañinas para el medio ambiente.



Este símbolo significa que si desea deshacerse del producto, una vez transcurrida la vida del mismo, debe depositarlo por los medios adecuados a manos de un gestor de residuos autorizado para la recogida selectiva de Residuos de Aparatos Eléctricos y Electrónicos (RAEE).

Nota: En virtud de a las tolerancias de fabricación de este producto, la potencia absorbida máxima puede diferir de la especificada.

Este aparato cumple con la Directiva 2006/95/EC de Baja Tensión y con la Directiva 2004/108/EC de Compatibilidad Electromagnética.

**Aspiradora
Auris 2000
Auris 2200
Auris ionic 2200**



Benvolgut client,

Us agraïm que us hàgiu decidit a comprar un producte de la marca TAURUS.

La seva tecnologia, disseny i funcionalitat, i el fet d'haver superat les normes de qualitat més estrictes, us garanteixen una satisfacció total durant molt de temps.

Descripció

- A Sabata
- B Tub telescòpic d'extensió
- C Conjunt mànega
- D Depressor manual
- E Màncec de la mànega
- F Comandament recollidor de cable
- G Comandament de control electrònic de potència
- H Interruptor d'engegada / aturada
- I Indicador bossa plena
- J Botó obertura compartiment bossa
- K Nansa/es de transport:
- L Tapa del compartiment bossa
- M Rodes
- N Allotjament de la clavilla de connexió
- O Sabata per a superfícies delicades:
- P Llança + raspall multiusos
- Q Tapa filtro sortida
- R Filtre sortida
- S Filtre motor
- T Bossa



Consells i advertiments de seguretat

- Abans d'engegar l'aparell, llegiu atentament aquest full d'instruccions i conserveu-lo per a consultes posteriors. La no-observació i l'incompliment d'aquestes instruccions pot donar lloc a accidents.

Seguretat elèctrica:

- No utilitzeu l'aparell amb el cable elèctric o la clavilla malmesos.
- Abans de connectar l'aparell a la xarxa, verifiqueu que el voltatge que s'indica a la placa de característiques coincideix amb el voltatge de xarxa.
- Connecteu l'aparell a una base de presa de corrent que suporti com a mínim 10 amperers.
- La clavilla de l'aparell ha de coincidir amb la base elèctrica de la presa de corrent. No modifiqueu mai la clavilla. No useu adaptadors de clavilla.
- No exposeu l'aparell a la pluja o a condicions d'humitat. L'aigua que entri a l'aparell augmentarà el risc de xoc elèctric.
- Si algun dels embolcalls de l'aparell es trenca, desconnecteu l'aparell immediatament de la xarxa per evitar la possibilitat d'un xoc elèctric.
- No forceu el cable elèctric de connexió. No useu mai el cable elèctric per aixecar, transportar o desendollar l'aparell.
- Verifiqueu l'estat del cable d'alimentació. Els cables malmesos o enredats augmenten el risc de xoc elèctric.
- No toqueu mai la clavilla de connexió amb les mans molles.

Utilització i cura:

- No useu l'aparell si els accessoris o consumibles no estan correctament acoblats.
- No utilitzeu l'aparell si els accessoris acoblats a ell presenten defectes. Procediu a substituir-los immediatament.
- No useu l'aparell per recollir aigua ni cap altre líquid.
- No useu l'aparell si el dispositiu d'engegada/aturada no funciona.
- No forceu la capacitat de treball de l'aparell.
- Desendolceu l'aparell de la xarxa quan no l'utilitzeu i abans de realitzar qualsevol operació de neteja, ajustament, càrrega o canvi d'accessoris.
- Aquest aparell està pensat exclusivament per a ús domèstic, no professional o industrial.
- Aquest aparell no és una joguina. Els nens han d'estar sota vigilància per assegurar que no juguin amb l'aparell.
- Aquest aparell està pensat perquè l'utilitzin persones adultes. No permeteu que l'utilitzin persones no familiaritzades amb aquest tipus de producte, persones discapacitades o nens.
- Deseu aquest aparell fora de l'abast dels nens i/o persones discapacitades.
- Verifiqueu que les reixes de ventilació de l'aparell no quedin obstruïdes per pols, brutícia o altres objectes.
- Comproveu que la tapa estigui perfectament tancada abans d'engegar l'aparell.
- Una utilització inadequada o en desacord amb les instruccions d'ús

suposa un perill i anul·la la garantia i la responsabilitat del fabricant.



Instruccions d'ús

Funció aspirar:

- Acobleu el conjunt mànega a l'entrada d'aire de l'aspiradora.
- Per desacoblar el conjunt mànega de l'aspiradora, premeu alhora els dos botons que hi ha a l'acoblament de la mànega i estireu cap a fora (Fig. 1).

Inserció d'un accessori al mànec de l'aparell:

- El mànec de l'aparell està dissenyat de manera que permet la inserció dels accessoris següents: (utilitzeu la combinació que més s'ajusti a les vostres necessitats):
- Tub telescòpic d'extensió Dissenyat per accedir a superfícies llunyanes i fer còmoda la seva neteja, permet ajustar la longitud mitjançant el comandament d'ajustament. (Fig. 2).
- Sabata: especialment dissenyada per a la neteja del terra (tant del tipus moqueta, catifa, com del tipus dur), a la base disposa d'un raspall retràctil ajustable a les dues alçades per a una millor eficiència en aquests tipus de superfície. Es recomana l'ús del raspall cap a fora per al terra dur i el raspall cap a dins per al terra tipus moquetes i catifes.
- Sabata per a superfícies delicades: especialment dissenyada per a la neteja de superfícies delicades, com el parquet de fusta.
- Llança: especialment indicada per

aspirar ranures i racons de difícil accés.

- Raspall tapisseria: especialment indicat per a superfícies tèxtils.

Ús:

- Extraieu de l'allotjament cable la longitud de cable que necessiteu.
- Connecteu l'aparell a la xarxa elèctrica.
- Engegueu l'aparell accionant el botó d'engegada/aturada.
- Seleccioneu la potència desitjada.

Control electrònic de potència:

- Es pot controlar la potència de l'aparell simplement actuant sobre el comandament de control de potència. Aquesta funció és molt útil, ja que permet adaptar la potència de l'aparell al tipus de feina que s'hagi de fer.

Un cop finalitzat l'ús de l'aparell:

- Atureu l'aparell accionant l'interruptor engegada/aturada.
- Desendolieu l'aparell de la xarxa elèctrica.
- Recolliu el cable prement el botó del recollidor de cable i acompanyeu-lo cap a l'aparell.

Nansa/es de transport:

- Aquest aparell disposa d'una nansa a la part del davant per fer-ne fàcil i còmode el transport.

Posició de pàrquing:

- Aquest aparell disposa de dues posicions de pàrquing per a un emmagatzematge del producte fàcil i còmode.

- Per utilitzar el pàrquing vertical situeu l'aparell en posició vertical (recolzant-lo sobre la superfície per la part de darrera de l'aparell) ancoreu el ganxo de la sabata a l'enganxall que es troba a la part inferior de l'aparell.

- Per fer ús del pàrquing horitzontal ancoreu el ganxo de la sabata a l'enganxall que hi ha a la part posterior de l'aparell.

Protector tèrmic de seguretat:

- L'aparell disposa d'un dispositiu tèrmic de seguretat que el protegeix de qualsevol sobreescalfament.

- Si l'aparell es desconnecta tot sol i no torna a connectar-se, desendolieu-lo de la xarxa i espereu uns 15 minuts abans de tornar a connectar-lo. Si segueix sense funcionar, adreceuvos a un dels serveis d'assistència tècnica autoritzats.



Neteja

- Desendolieu l'aparell de la xarxa i deixeu-lo refredar abans de dur a terme qualsevol operació de neteja.

- Netegeu l'aparell amb un drap humit impregnat amb unes gotes de detergent i després eixugueu-lo.

- Per netejar l'aparell, no utilitzeu dissolvents ni productes amb un factor pH àcid o bàsic, com el lleixiu, ni productes abrasius.

- No submergeu l'aparell en aigua ni en cap altre líquid, ni el poseu sota l'aixeta.



Canvi de la bossa de la pols:

- Canvieu la bossa de la pols quan es produeixi una reducció important de la potència d'aspiració de l'aparell. (La bossa de la pols no cal que estigui plena per canviar-la; per exemple, el fet d'haver aspirat pols molt fina pot haver tapat els porus de la bossa i fer-ne necessari el canvi).
- En tot cas, feu el canvi quan l'indicador de bossa plena estigui completament de color vermell.
- Desacobleu la mànega de l'entrada d'aire de l'aspiradora.
- Obriu la apa del compartiment bossa (Fig 3)
- Traieu la bossa del suport de la bossa. (Fig 4)
- Verifiqueu l'estat del filtre motor.
- Substituïu la bossa per una de nova i col·loqueu-la en el suport bossa.
- Tanqueu la tapa del compartiment bossa i assegureu-vos que ha quedat perfectament tancada.
- Acobleu la mànega de l'entrada d'aire de l'aspiradora.

Canvi de filtres:

Filtre motor:

- Es recomana substituir-los almenys una vegada a l'any o cada 100 hores d'ús de l'aparell.
- Per a la retirada dels filtres:
- Obriu la apa del compartiment bossa
- El filtre motor es troba a l'entrada d'aire de la turbina del motor.
- Retireu el filtre de l'ancoratge. (Fig 5)
- Per al muntatge del filtre, actueu de manera inversa al que s'ha explicat en l'apartat anterior.

Filtre sortida d'aire tipus HEPA:

- Filtre sortida d'aire tipus HEPA (filtre d'aire d'alta eficiència que reté eficaçment espores, cendra, àcars, pol·len...), es recomana la seva substitució com a mínim un cop l'any, o cada 100 hores d'ús.
- Per a la retirada del filtre:
- Obriu la reixa de la sortida d'aire per accedir al filtre (Fig 6).
- Retireu el filtre de l'allotjament.
- Per al muntatge del filtre, actueu de manera inversa al que s'ha explicat en l'apartat anterior.

Consumibles

- Podreu adquirir els consumibles (filtres...) adequats al vostre model d'aparell als distribuïdors i establiments autoritzats.
- Empreu sempre consumibles originals, dissenyats específicament per al vostre model d'aparell.



Anomalies i reparació

- En cas d'avaría, porteu l'aparell a un servei d'assistència tècnica autoritzat. No intenteu desmuntar-lo o reparar-lo perquè podria ser perillós.
- Si la connexió a la xarxa està mal-mesa, cal substituir-la i actuar com en cas d'avaría.

Per a productes de la Unió Europea i/o en cas que així ho exigeixi la normativa en el seu país d'origen:



Ecologia i reciclabilitat del producte

- Els materials que componen l'envàs d'aquest electrodomèstic estan integrats en un sistema de recollida, classificació i reciclatge. Si us en voleu desfer, utilitzeu els contenidors públics adequats per a cada tipus de material.

- Aquest producte està exempt de concentracions de substàncies que es puguin considerar perjudicials per al medi ambient.



Aquest símbol significa que si us voleu desfer del producte, un cop exhaurida la vida de l'aparell, l'heu de dipositar, a través dels mitjans adequats, a mans d'un gestor de residus autoritzat per a la recollida selectiva de Residus d'Aparells Elèctrics i Electrònics (RAEE).

Nota: en virtut de les toleràncies de fabricació d'aquest producte, la potència absorbida màxima pot diferir de l'especificada.

Aquest aparell compleix la Directiva 2006/95/EC de Baixa Tensió i la Directiva 2004/108/EC de Compatibilitat Electromagnètica.

English

Vacuum cleaner
Auris 2000
Auris 2200
Auris ionic 2200



Dear customer,

Many thanks for choosing to purchase a TAURUS brand product.

Thanks to its technology, design and operation and the fact that it exceeds the strictest quality standards, a fully satisfactory use and long product life can be assured.

Description

- A Vacuum cleaner base
- B Extendable extension tube
- C Hose set
- D Manual air regulator
- E Hose head
- F Automatic cord rewind
- G Electronic power control
- H On/off switch
- I Bag full indicator
- J Switch to open bag compartment
- K Transportation handle
- L Bag compartment cover
- M Wheels
- N Plug housing
- O Vacuum cleaner base for delicate floors:
- P Lance + Multi-use brush
- Q Outlet filter cover
- R Outlet filter
- S Motor filter
- T Bag



Safety advice and warnings

- Read these instructions carefully before switching on the appliance and keep them for future reference. Failure to follow and observe these instructions may result in an accident. Failure to follow and observe these instructions may result in an accident.

Electric safety:

- Do not use the appliance if the cable or plug is damaged.
- Ensure that the voltage indicated on the nameplate matches the mains voltage before plugging in the appliance.
- Connect the appliance to a base with an earth socket withstanding a minimum of 10 amperes.
- The appliance's plug must fit into the mains socket properly. Do not alter the plug. Do not use plug adaptors.
- Do not leave the appliance out in the rain or exposed to moisture. If water gets into the appliance, this will increase the risk of electric shock.
- If any of the appliance casings breaks, immediately disconnect the appliance from the mains to prevent the possibility of an electric shock.
- Do not force the electrical wire. Never use the electric wire to lift up, carry or unplug the appliance.
- Check the state of the power cord. Damaged or tangled cables increase the risk of electric shock.
- Do not touch the plug with wet hands.

Use and care:

- Do not use the appliance if the accessories or parts are not fastened together properly.
- Do not use the appliance if the accessories attached to it are defective. Replace them immediately.
- Do not use the appliance to vacuum up water or any other type of liquid.
- Do not use the appliance if the on/off switch does not work.
- Do not force the appliance's work capacity.
- Disconnect the appliance from the mains when not in use, before cleaning, making any adjustment, battery charge or accessory change.
- This appliance is for household use only, not professional or industrial use.
- This appliance is not a toy. Children should be supervised to ensure that they do not play with the appliance.
- This appliance is intended for adult use. Ensure that this product is not used by the disabled, children or people unused to its handling.
- This appliance should be stored out of reach of children and/or the disabled.
- Make sure that dust, dirt or other foreign objects do not block the fan grill on the appliance.
- Check that the lid is closed properly before starting the appliance.
- Any misuse or failure to follow the instructions for use renders the guarantee and the manufacturer's liability null and void.



Instructions for use

Vacuuming function:

- Fit the hose unit to the vacuum cleaner's air intake.
- To disconnect the hose unit from the vacuum cleaner, press the two buttons on the hose joint at the same time and pull outwards (Fig. 1).

Insertion of accessories into the appliance's grip:

- The appliance's grip is designed in such a way that it allows the insertion of the following accessories: (use the combination that best meets your requirements)
- Extendable extension tube: Designed to provide access to surfaces which are out of reach and make floor cleaning comfortable, its length can be adjusted by using the adjustment control. (Fig. 2).
- Vacuum cleaner base: Specially designed for cleaning floors (both rugs, carpets and hard floors), its base has a retractable brush that can be adjusted to two heights for greater efficiency on these floors. It is advisable to have the brush out for hard floors and the brush in for rugs and carpets.
- Vacuum cleaner base for delicate floors: specially designed for delicate floors, such as parquet wooden flooring.
- Lance: specially designed for getting into cracks and difficult corners.
- Upholstery brush: Especially suitable for cleaning textile surfaces.



Use:

- Take the length of cable required out of the housing.
- Connect the appliance to the mains.
- Turn the appliance on using the on/off switch.
- Select the desired speed.

Electronic power control:

- The power of the appliance can be regulated by using the power regulator control. This function is very useful, as it makes it possible to adapt the power of the appliance to the type of work that needs to be done.

Once you have finished using the appliance:

- Turn the appliance off, using the on/off switch.
- Unplug the appliance to the mains.
- Retract the cable by pressing the roller cable button and guide the cable into the appliance.

Carry handle/s:

- The device has a handle on the upper part so it can be transported easily and comfortably.

Parking position:

- This appliance has two parking positions for comfortable and straightforward storage.
- To make use of the vertical parking put the appliance in a vertical position (so that the back part of the appliance is now leaning against the floor) secure the hook of the head to the hook which can be found on the lower part of the appliance.
- To use the horizontal parking

position, fix the break pad hook to the hook situated on the rear side of the appliance.

Safety thermal protector:

- The appliance has a safety device, which protects the appliance from overheating.
- If the appliance turns itself off and does not switch itself on again, disconnect it from the mains supply, and wait for approximately 15 minutes before reconnecting. If the machine does not start again seek authorised technical assistance.



Cleaning

- Disconnect the appliance from the mains and let it cool before undertaking any cleaning task.
- Clean the equipment with a damp cloth with a few drops of washing-up liquid and then dry.
- Do not use solvents, or products with an acid or base pH such as bleach, or abrasive products, for cleaning the appliance.
- Do not submerge the appliance in water or any other liquid, or place it under a running tap.

Changing the dust bag:

- Change the dust bag when there is a noticeable reduction in the suction power of the appliance. (The dust bag does not necessarily have to be full to need changing; for example, if very fine dust has been vacuumed this can cover the pores in the bag and make it necessary to replace it).



- In any case, change the bag when the bag full indicator is completely red.
- Disconnect the hose from the vacuum cleaner's air intake.
- Open bag compartment cover. (Fig. 3)
- Remove the bag from the bag support. (Fig. 4)
- Check the condition of the motor filter.
- Replace the bag with another one, fitting it to the bag support.
- Close the bag compartment cover; making sure it is shut properly.
- Connect the hose to the vacuum cleaner's air intake.

Changing the filters:

Motor filter:

- it is advisable to be changed at least once a year or every 100 hours of the appliance's use.
- To remove filters:
- Open bag compartment cover.
- The filter motor can be found in the motor's turbine air entrance.
- Remove the filter from its housing. (Fig. 5)
- To reassemble the filter, proceed with the above instructions, in reverse order.

HEPA air vent filter:

- HEPA air vent filter (High efficiency air filter that efficiently retains spores, ash, sawdust, pollen...), it is advisable to change it a least once a year or after every 100 hours of use.
- To remove filters:
- Open the air outlet grate to access the filter (Fig 6).
- Remove the filter from its housing.

- To reassemble the filter, proceed with the above instructions, in reverse order.

Supplies

- Supplies can be acquired from distributors and authorised establishments (such as filters, etc.) for your appliance model.
- Always use original supplies, designed specifically for your appliance model.



Anomalies and repair

- Take the appliance to an authorised technical support service if problems arise. Do not try to dismantle or repair without assistance, as this may be dangerous.
- If the connection to the mains has been damaged, it must be replaced and you should proceed as you would in the case of damage.

For EU product versions and/or in case that it is requested in your country:

Ecology and recyclability of the product

- The materials of which the packaging of this appliance consists are included in a collection, classification and recycling system. Should you wish to dispose of them, use the appropriate public containers for each type of material.
- The product does not contain concentrations of substances that could be considered harmful to the environment



This symbol means that in case you wish to dispose of the product once its working life has ended, take it to an authorised waste agent for the selective collection of waste electrical and electronic equipment (WEEE)

NB: By virtue of the conditions of fabrication of this product, the maximum absorbed power can differ from that specified.

This appliance complies with Directive 2006/95/EC on Low Voltage and Directive 2004/108/EC on Electro-magnetic Compatibility.

Aspirateur
Auris 2000
Auris 2200
Auris ionic 2200



Cher Client,

Nous vous remercions d'avoir choisi d'acheter un appareil ménager de marque TAURUS.

Sa technologie, son design et sa fonctionnalité, s'ajoutant au fait qu'elle répond amplement aux normes de qualité les plus strictes, vous permettront d'en tirer une longue et durable satisfaction.

Description

- A Patin
- B Tubes télescopiques d'extension
- C Tuyau flexible
- D Abaisseur manuel
- E Poignée du tuyau flexible
- F Bouton ramasse-câble
- G Contrôle électronique de puissance
- H Interrupteur marche/arrêt
- I Indicateur de sac plein
- J Bouton ouverture compartiment sac
- K Poignée de Transport
- L Couvercle du compartiment à sac
- M Roues
- N Logement fiche de connexion
- O Patin pour sols délicats
- P Tube + Brosse multi-usages
- Q Couvercle filtre de sortie
- R Filtre de sortie
- S Filtre moteur
- T Sac



Conseils et mesures de sécurité

- Lire attentivement cette notice d'instructions avant de mettre l'appareil en marche, et la conserver pour la consulter ultérieurement. La non observation et application de ces instructions peuvent entraîner un accident.

Sécurité électrique:

- Ne pas utiliser l'appareil si son câble électrique ou sa prise est endommagé.
- Avant de raccorder l'appareil au secteur, s'assurer que le voltage indiqué sur la plaque signalétique correspond à celui du secteur.
- Raccorder l'appareil à une prise pourvue d'une fiche de terre et supportant au moins 10 ampères.
- La prise de courant de l'appareil doit coïncider avec la base de la prise de courant. Ne jamais modifier la prise de courant. Ne pas utiliser d'adaptateur de prise de courant.
- Ne pas exposer l'appareil à la pluie ou à un environnement humide. L'eau qui entre dans l'appareil augmente le risque de choc électrique.
- Si une des enveloppes protectrices de l'appareil se rompt, débrancher immédiatement l'appareil du secteur pour éviter tout choc électrique.
- Ne pas forcer le câble électrique de connexion. Ne jamais utiliser le câble électrique pour lever, transporter ou débrancher l'appareil.
- Vérifier l'état du câble électrique de connexion. Les câbles endommagés ou emmêlés augmentent le risque de choc électrique.

- Ne pas toucher la prise de raccordement avec les mains mouillées.

Utilisation et précautions:

- Ne pas utiliser l'appareil tant que les accessoires ou les consommables ne soient pas bien ajustés.
- Ne pas utiliser l'appareil si les accessoires qui lui sont assemblés présentent des défauts. Les remplacer immédiatement.
- Ne pas utiliser l'appareil pour aspirer de l'eau ou autre liquide.
- Ne pas utiliser l'appareil si son dispositif de mise en marche/arrêt ne fonctionne pas.
- Ne pas forcer la capacité de travail de l'appareil.
- Débrancher l'appareil du réseau électrique si vous ne l'utilisez pas et avant toute opération de nettoyage, d'ajustage, recharge ou changement d'accessoires.
- Cet appareil est uniquement destiné à un usage domestique et non professionnel ou industriel.
- Cet appareil n'est pas un jouet. Les enfants doivent être surveillés pour s'assurer qu'ils ne jouent pas avec l'appareil.
- Cet appareil a été conçu pour être utilisé par des adultes. Ne pas laisser des enfants non familiarisés avec ce type de produit, des personnes handicapées ou des enfants l'utiliser.
- Laisser l'appareil hors de portée des enfants et/ou des personnes handicapées.
- Vérifier que les grilles de ventilation de l'appareil ne sont pas obstruées par de la poussière, de la saleté ou

tout objet.

- Vérifier que le couvercle est parfaitement fermé avant de mettre en marche l'appareil.
- Toute utilisation inappropriée ou non conforme aux instructions d'utilisation annule la garantie et la responsabilité du fabricant.



Mode d'emploi

Fonction aspirer:

- Emboîter le tuyau flexible dans l'entrée d'air de l'aspirateur.
- Pour retirer le tuyau de l'aspirateur, presser à la fois les deux touches qui se trouvent à la jonction du tuyau et tirer vers l'extérieur (Fig. 1).

Insertion d'un accessoire dans le manche de l'appareil:

- La poignée de l'appareil est conçue pour permettre l'insertion des accessoires suivants : (utiliser la combinaison qui s'ajuste le mieux à vos besoins) :
 - Tubes télescopiques d'extension : Conçus pour atteindre des surfaces éloignées et rendre plus pratique le nettoyage des sols, permettent d'ajuster la longueur en actionnant son manche réglable. (Fig. 2).
 - Patin : spécialement conçu pour le nettoyage des sols (sur les sols type moquette, tapis ou sols type dur), à sa base il dispose d'une brosse rétractable ajustable à deux hauteurs pour une meilleure efficacité sur ce type de sols. Il est recommandé d'utiliser la brosse vers l'extérieur



pour les sols durs et la brosse vers l'intérieur pour les sols type moquette ou tapis. Il est recommandé d'utiliser la brosse vers l'extérieur pour les sols durs et la brosse vers l'intérieur pour les sols type moquette ou tapis

- Patin pour sols délicats : spécialement conçu pour le nettoyage de sols délicats tel que parquet en bois.
- Tube : spécialement recommandé pour les rainures et les coins difficiles d'accès.
- Brosse tapisserie : spécialement indiquée pour nettoyer les surfaces textiles.

Usage:

- Extraire la longueur de câble nécessaire.
- Brancher l'appareil au secteur.
- Mettre l'appareil en marche en actionnant l'interrupteur de marche/arrêt.
- Sélectionner la puissance désirée.

Contrôle électronique de puissance:

- On peut maîtriser la puissance de l'appareil, en agissant simplement sur la commande de contrôle de puissance. Cette fonction est très utile puisqu'elle permet d'adapter la puissance de l'appareil au type de travail que vous voulez réaliser.

Lorsque vous avez fini de vous servir de l'appareil:

- Arrêter l'appareil en appuyant sur l'interrupteur de marche/arrêt.
- Débrancher l'appareil du secteur.
- Ramener le câble en appuyant sur le bouton d'enroulement du câble et l'accompagner jusqu'à l'appareil.

Poignée de Transport:

- Cet appareil dispose d'une poignée sur sa partie supérieur pour faciliter son transport en toute commodité.

Position parking:

- Cet appareil dispose d'une position parking pour faciliter son rangement.
- Pour utiliser le parking vertical, placer l'appareil en position verticale (en l'appuyant au sol par la partie arrière de l'appareil) et arrimer le crochet du patin dans la prise qui se situe sur la partie inférieure de l'appareil (Fig.
- Pour faire usage du parking horizontal, il suffit d'ancrer le crochet du sabot au crochet placé sous l'appareil (Fig.

Protecteur thermique de sûreté:

- L'appareil dispose d'un dispositif thermique de sûreté qui protège l'appareil de toute surchauffe.
- Si l'appareil se déconnecte tout seul et que vous ne parvenez pas à le re-connecter, débranchez-le et attendez environ 15 minutes avant de le re-brancher. S'il ne fonctionne toujours pas, faites appel à l'un des services d'assistance technique autorisés.



Nettoyage

- Débrancher l'appareil du secteur et attendre son complet refroidissement avant de la nettoyer.
- Nettoyer le dispositif électrique avec un chiffon humide et le laisser sécher.
- Ne pas utiliser de solvants ni de produits à pH acide ou basique tels



que l'eau de javel, ni de produits abrasifs pour nettoyer l'appareil.

- Ne pas immerger l'appareil dans l'eau ou tout autre liquide, ni le passer sous un robinet.

Remplacement du sac à poussière:

- Changer le sac à poussière lorsque la puissance d'aspiration de l'appareil baisse de façon importante. (Le sac à poussière ne doit pas être nécessairement plein pour être changé, par exemple le fait d'aspirer de la poussière très fine peut boucher les pores du sac et son remplacement est donc nécessaire).

- Dans tous les cas, procéder au remplacement du sac lorsque l'indicateur de sac plein est totalement rouge.

- Retirer le tuyau flexible de l'entrée d'air de l'aspirateur.

- Ouvrir le couvercle du compartiment à sac. (Fig. 3)

- Extraire le sac de son support. (Fig. 4)

- Vérifier l'état du filtre moteur.

- Placer le nouveau sac dans le support prévu à cet effet.

- Fermer le couvercle du compartiment à sac, et s'assurer qu'il est parfaitement fermé.

- Accoupler le tuyau flexible de l'entrée d'air de l'aspirateur.

Changer les filtres:

Filtre moteur:

- Il est recommandé de le changer au moins une fois par an ou toutes les 100 heures d'utilisation de l'appareil.

- Pour retirer le filtre:

- Ouvrir le couvercle du compartiment à sac.

- Le filtre moteur se situe à l'entrée

d'air de la turbine du moteur.

- Retirer le filtre de son emplacement. (Fig. 5)

- Pour le montage du filtre, procéder de manière inverse aux explications du paragraphe antérieur.

Filtre sortie d'air HEPA:

- Filtre sortie d'air HEPA (filtre à air de haute efficacité qui retient efficacement les spores, cendres, acariens, le pollen...) Il est recommandé de le changer au moins une fois par an ou toutes les 100 heures d'utilisation.

- Pour retirer le filtre:

- Ouvrir la grille de sortie d'air pour atteindre le filtre (Fig. 6)

- Retirer le filtre de son emplacement.

- Pour le montage du filtre, procéder de manière inverse aux explications du paragraphe antérieur.

Accessoires

- Adressez-vous aux distributeurs et établissements autorisés pour acheter les accessoires (par exemple, les filtres, etc.).

- Utiliser toujours des accessoires originaux, spécifiquement créés pour votre modèle d'appareil.



Anomalies et réparation

- En cas de panne, remettre l'appareil à un service d'assistance technique autorisé. Ne pas tenter de procéder

- aux réparations ou de démonter l'appareil; cela implique des risques.

- Si le branchement au secteur est endommagé, il doit être remplacé.

- Procéder alors comme en cas de panne.



Pour les produits de l'Union Européenne et (ou) conformément à la réglementation en vigueur de votre pays d'origine :

Écologie et recyclage du produit

- Les matériaux dont l'emballage de cet appareil est constitué intègrent un programme de collecte, de classification et de recyclage. Si vous souhaitez vous en défaire, veuillez utiliser les conteneurs publics appropriés pour chaque type de matériel.
- Le produit ne contient pas de concentrations de substances considérées comme étant nocives pour l'environnement.



Ce symbole signifie que si vous souhaitez vous défaire du produit, une fois que celui-ci n'est plus utilisable, remettez-le, suivant la méthode appropriée, à un gestionnaire de déchets d'équipements électriques et électroniques (DEEE).

Remarque: En vertu des tolérances de fabrication de ce produit, la puissance maximale d'absorption peut être différente à celle qui a été spécifiée.

Cet appareil est conforme à la directive 2006/95/EC de basse tension ainsi qu'à la directive 2004/108/EC de compatibilité électromagnétique.



Staubsauger
Auris 2000
Auris 2200
Auris ionic 2200



Sehr geehrter Kunde:

Wir danken Ihnen für Ihre Entscheidung, ein TAURUS Gerät zu kaufen. Technologie, Design und Funktionalität dieses Gerätes, in Kombination mit der Erfüllung der strengsten Qualitätsnormen, werden Ihnen lange Zeit viel Freude bereiten.

Beschreibung

- A Saugaufsatz
- B Ausziehbares Teleskoprohr
- C Schlauchstutzen
- D Luftabzugregler
- E Schlauchgriff
- F Bedienung Kabelaufwicklung
- G Elektronischer Stärkeregler
- H An/ Austaste
- I Beutelfüllungsanzeige
- J Öffnungstaste Beutelfach
- K Transportgriff
- L Abdeckung des Beutelabteils
- M Räder
- N Aufnahme Verbindungsstecker
- O Auflager für delikate Böden
- P Ritzendüse + Mehrzweckbürste
- Q Deckel Filterausgang
- R Luftabzugfilter
- S Filter
- T Beutel



Sicherheitsempfehlungen und -hinweise

- Lesen Sie die Gebrauchsanweisung sorgfältig, bevor Sie das Gerät einschalten und bewahren Sie diese zum Nachschlagen zu einem späteren Zeitpunkt auf. Die Nichtbeachtung dieser Gebrauchsanweisungen kann Unfälle zur Folge haben.

Elektrische Sicherheit:

- Das Gerät darf nicht mit beschädigtem elektrischen Kabel oder Stecker verwendet werden.
- Vergewissern Sie sich, dass die Spannung auf dem Typenschild mit der Netzspannung übereinstimmt, bevor Sie den Apparat an das Stromnetz anschließen.
- Das Gerät an ein Stromnetz mit mindestens 10 Ampere anschließen.
- Der Stecker des Geräts muss mit dem Steckdosentyp des Stromanschlusses übereinstimmen. Der Stecker darf nicht verändert werden. Verwenden Sie keine Steckeradapter.
- Das Gerät niemals Regen oder Feuchtigkeit aussetzen. Wasser, das eventuell in das Gerät gelangt, erhöht die Elektroschockgefahr.
- Sollte ein Teil der Geräteverkleidung strapaziert sein, ist die Stromzufuhr umgehend zu unterbrechen, um die Möglichkeit eines elektrischen Schlags zu vermeiden.
- Elektrische Kabel nicht überbeanspruchen. Elektrische Kabel dürfen nicht zum Anheben, Transportieren oder Ausstecken des Geräts benützt werden.
- Überprüfen Sie das elektrische Verbindungskabel. Beschädigte oder



verwickelte Kabel erhöhen das Risiko von elektrischen Schlägen.

- Berühren Sie den Stecker nicht mit feuchten Händen.

Gebrauch und Pflege:

- Das Gerät nur mit sorgfältig zusammengesteckten Zubehörteilen oder Betriebsmitteln verwenden.

- Gerät nicht benutzen, wenn die Zubehörteile mangelhaft sind. Ersetzen Sie diese sofort.

- Niemals mit dem Gerät Wasser oder andere Flüssigkeiten aufsaugen.

- Benützen Sie das Gerät nicht, wenn der An-/Ausschalter nicht funktioniert.

- Betriebskapazität des Geräts nicht überbeanspruchen.

- Ziehen Sie den Stecker heraus und lassen Sie das Gerät abkühlen, bevor Sie mit der Reinigung beginnen.

- Dieser Apparat dient ausschließlich für Haushaltszwecke und ist für professionellen oder gewerblichen Gebrauch nicht geeignet.

- Dieses Gerät ist kein Spielzeug. Kinder sollten überwacht werden, um sicher zu stellen, dass sie nicht mit dem Gerät spielen.

- Dieses Gerät ist für den Gebrauch von Erwachsenen konzipiert. Vermeiden Sie die Benutzung desselben durch Kinder, Behinderte oder Personen, die mit dem Gerät nicht vertraut sind.

- Bewahren Sie das Gerät außerhalb der Reichweite von Kindern und/oder Behinderten auf.

- Überprüfen Sie, dass das Ventilationsgitter des Geräts nicht mit

Staub, Schmutz oder anderen Substanzen verstopft ist.

- Überprüfen Sie vor Inbetriebnahme des Geräts, ob der Deckel vollständig geschlossen ist.

- Unfachgemäßer Gebrauch oder die Nichteinhaltung der vorliegenden Gebrauchsanweisungen können gefährlich sein und führen zu einer vollständigen Ungültigkeit der Herstellergarantie.



Gebrauchsanweisung

Saugfunktion:

- Setzen Sie den Schlauch auf den Lufteintritt des Staubsaugers.

- Zum Abmontieren des Schlauchs, drücken Sie beide Tasten auf der Schlauchkupplung und ziehen Sie den Schlauch heraus (Abb. 1).

Anschließen von Zubehör am Gerätegriff:

- Der Schaltgriff dieses Geräts ist so entworfen, dass das folgenden Zubehör angebracht werden kann: (benützen Sie jeweils die Kombination, die Ihren Anforderungen am besten entspricht):

- Teleskopisches Verlängerungsrohr Um auch weiter entfernte Flächen zu erreichen und zur Vereinfachung der Reinigung des Bodens, kann die Länge beliebig eingestellt werden. (Abb. 2).

- Auflage: Besonders geeignet zur Einigung von Böden (Spannteppiche, Teppiche oder auch harter Boden); an der Grundfläche befindet sich





eine abnehmbare, höhenverstellbare Bürste für eine bessere Effizienz bei der Bodenreinigung. Es empfiehlt sich, die Bürste für harte Böden nach außen und bei Spannteppichen und Teppichen nach innen zu drehen.

- Auflager für delikate Böden: Besonders für die Reinigung von delikaten Böden, wie Holzparkett entworfen.
- Strahlrohr: Speziell geeignet für Rillen und schwer zugängliche Ecken.
- Stoffbürste: Besonders für Stoffflächen.

Gebrauch:

- Entnehmen Sie dem Kabelfach die Kabellänge, die Sie benötigen.
- Schließen Sie das Gerät an das Stromnetz an.
- Stellen Sie das Gerät an, indem Sie den An-/Ausschalter betätigen.
- Wählen Sie die erwünschte Stärke.

Elektronische Leistungskontrolle:

- Die Leistung des Geräts kann mit Hilfe der Leistungskontrolle einfach überprüfen. Mit dieser Funktion kann man das Gerät an die jeweilige Arbeit anpassen.

Nach dem Gebrauch des Gerätes:

- Stellen Sie das Gerät mit dem An-/Ausschalter ab.
- Ziehen Sie den Netzstecker.
- Rollen Sie das Kabel auf, indem Sie den Knopf zum Aufspulen des Kabels betätigen und seinen Eingang durch das Gerät überwachen.

Transport-Griffe:

- Dieses Gerät ist mit einem Griff zum einfachen Transport ausgestattet.

Abstellposition:

- Dieses Gerät kann zur einfachen Lagerung in zwei Stellungen aufgestellt.
- Zur vertikalen Aufstellung (der hintere Geräteteil am Boden) erfolgt die Verankerung mit Hilfe des Hemmschuhs am unteren Geräteteil.
- Zur vertikalen Aufstellung (der hintere Geräteteil am Boden) erfolgt die Verankerung mit Hilfe des Hemmschuhs am unteren Geräteteil.

Wärmeschutzschalter:

- Das Gerät ist mit einem Wärmeschutzschalter ausgestattet, wodurch es gegen Überhitzung geschützt ist.
- Schaltet sich das Gerät von selbst aus und nicht wieder ein, unterbrechen Sie die Stromzufuhr, warten Sie 15 Minuten und schalten es wieder ein.



Reinigung

- Ziehen Sie den Stecker heraus und lassen Sie das Gerät abkühlen, bevor Sie mit der Reinigung beginnen.
- Reinigen Sie das Gerät mit einem feuchten Tuch, auf das Sie einige Tropfen Reinigungsmittel geben und trocknen Sie es danach ab.
- Verwenden Sie zur Reinigung des Apparates weder Lösungsmittel noch Scheuermittel oder Produkte mit einem sauren oder basischen pH-Wert wie Lauge.
- Das Gerät nicht in Wasser oder andere Flüssigkeiten tauchen und nicht unter den Wasserhahn halten.





Auswechseln des Staubbeutels:

- Wechseln Sie den Staubbeutel, wenn Sie eine Verringerung der Saugleistung des Staubsaugers feststellen. (Der Staubbeutel muss nicht unbedingt voll sein, wenn er ausgewechselt werden sollte; wenn Sie feinen Staub saugen, werden oft die Poren des Staubbeutels verstopft, weshalb er ausgewechselt werden sollte).
- Ist der Anzeiger Beutelfach vollkommen rot, bedeutet das, dass der Beutel voll ist und ausgewechselt werden sollte.
- Den Schlauch aus der Öffnung des Staubsaugers lösen.
- Öffnen Sie die Abdeckung des Beutelfachs. (Abb 3)
- Nehmen Sie den Beutel aus der Halterung. (Abb 4)
- Überprüfen Sie den Zustand des Motorfilters.
- Setzen Sie einen neuen Staubbeutel in die Halterung ein.
- Schließen Sie die Abdeckung des Staubbeutel-fachs und überprüfen Sie, ob das Fach gut geschlossen ist.
- Schließen Sie den Luftzufuhrschlauch an den Staubsauger.

Wechsel der Filter:

Motorfilter:

- Der Filter sollte mindestens einmal pro Jahr oder alle 100 Betriebsstunden gewechselt werden.
- Zum Entnehmen der Filter:
 - Öffnen Sie die Abdeckung des Beutelfachs.
 - Der Motorfilter befindet sich am Lufteintritt der Motorturbine.
 - Nehmen Sie den Filter aus der Halterung. (Abb 5)
- Zur Montage des Filters führen Sie

die oben genannten Schritte in umgekehrter Reihenfolge durch.

Luftaustrittsfilter HEPA- Typ:

- Sehr effektiver Luftfilter, der erfolgreich Sporen, Asche, Milben, Pollen... aufhält, mindestens einmal pro Jahr oder nach 100 Stunden Betriebsdauer oder wenn eine bedeutend niedrigere Saugleistung des Geräts festgestellt wird, sollte dieser ersetzt werden.
- Zur Entnahme des Filters:
 - Luftabzuggitter öffnen. Für Zugriff auf den Filter (Abb.6)
 - Entnehmen Sie den Filter.
- Zur Montage des Filters führen Sie die oben genannten Schritte in umgekehrter Reihenfolge durch.

Ersatzteile und Betriebsmittel

- Bei Vertretern und offiziellen Verkaufsstellen für Ersatzteile (wie Filter, ...) für das entsprechende Modell.
- Verwenden Sie stets für Ihr Gerät geeignete Original-Verbrauchsmaterialien.



Störungen und Reparatur

- Bringen Sie das Gerät im Falle einer Störung zu einem zugelassenen technischen Wartungsdienst. Versuchen Sie nicht, das Gerät zu reparieren oder zu demontieren, da dies gefährlich sein könnte.
- Ist die Netzverbindung beschädigt, ist wie in sonstigen Schadensfällen vorzugehen.



**Für Produkte der Europäischen Union
und / oder falls vom Gesetz in Ihrem
Herkunftsland vorgeschrieben:**

**Umweltschutz und Recyclbarkeit des
Produktes**

- Die zur Herstellung des Verpackungsmaterials dieses Geräts verwendeten Materialien sind im Sammel-, Klassifizierungs- und Recyclingsystem integriert. Wenn Sie die Verpackung entsorgen möchten, können Sie die öffentlichen Müllcontainer für alle Abfallarten verwenden.
- Das Produkt gibt keine Substanzen für die Umwelt schädlichen Konzentrationen ab.



Dieses Symbol bedeutet, dass Sie das Produkt, sobald es abgelaufen ist, von einem entsprechenden Fachmann an einem für Elektrische und Elektronische Geräteabfälle (EEGA) geeigneten Ort entsorgen sollen.

Anmerkung: Entsprechend der Herstellungstoleranzen des Produkts kann die absorbierte Höchstleistung von den Spezifikationen abweichen.

Dieses Gerät erfüllt die Normen 2006/95/EC für Niederspannung und die Normen 2004/108/EC für elektromagnetische Verträglichkeit.

Aspirapolvere
Auris 2000
Auris 2200
Auris ionic 2200



Egregio cliente,

le siamo grati per aver acquistato un elettrodomestico della marca TAURUS.

La sua tecnologia, il suo design e la sua funzionalità, oltre al fatto di aver superato le più rigorose norme di qualità, le assicureranno una totale soddisfazione durante molto tempo.

Descrizione

- A Spazzola
- B Tubo di prolunga telescopico
- C Tubo flessibile
- D Depressore manuale
- E Impugnatura tubo flessibile
- F Comando raccogli cavo
- G Regolatore elettronico della potenza
- H Interruttore on/off
- I Indicatore sacchetto pieno
- J Tasto di apertura scompartimento sacchetto
- K Maniglia/e di Trasporto
- L Tappo del compartimento borsa
- M Ruote
- N Alloggio spina di connessione
- O Spazzola per pavimenti delicati
- P Lancia + Spazzolino multiuso
- Q Coperchio filtro uscita
- R Filtro uscita
- S Filtro motore
- T Sacchetto



Consigli e avvisi di sicurezza

- Prima di utilizzare l'apparecchio, leggere attentamente le istruzioni di questo opuscolo e conservarlo per future consultazioni. La mancata osservanza delle presenti istruzioni può essere causa di incidenti.

Sicurezza elettrica:

- Non utilizzare l'apparecchio nel caso in cui il cavo di alimentazione o la spina siano danneggiati.
- Prima di collegare l'apparecchio alla rete elettrica, verificare che il voltaggio indicato sulla targhetta caratteristiche e il selettore di voltaggio corrispondano al voltaggio della rete.
- Collegare l'apparecchio a una presa di corrente che sopporti come minimo 10 ampere.
- Verificare che la presa sia adatta alla spina dell'apparecchio. Non modificare mai la spina. Non usare adattatori di spina.
- Non lasciare l'apparecchio sotto la pioggia o in luoghi umidi. Le filtrazioni d'acqua aumentano il rischio di scariche elettriche.
- In caso di rottura di una parte dell'involucro esterno dell'apparecchio, disinserire immediatamente la spina dalla presa di corrente al fine di evitare eventuali scariche elettriche.
- Non tirare il cavo elettrico. Non usarlo mai per sollevare, trasportare o scollegare l'apparecchio.
- Controllare lo stato del cavo di alimentazione: i cavi danneggiati o attorcigliati aumentano il rischio di scariche elettriche.

- Non toccare mai la spina con le mani bagnate.

Precauzioni d'uso:

- Non usare l'apparecchio se gli accessori o consumibili non sono accoppiati correttamente.
- Non utilizzare l'apparecchio se gli accessori presentano dei difetti. Proceda a sostituirli immediatamente.
- Non usare l'apparecchio per aspirare acqua o altri liquidi.
- Non utilizzare l'apparecchio se il suo dispositivo d'avvio/arresto non funziona.
- Non forzare la capacità di lavoro dell'apparecchio.
- Scollegare l'apparecchio dalla rete elettrica quando non è in uso e prima di effettuare qualsiasi operazione di pulizia, assemblaggio o cambio di accessori.
- Questo apparecchio è destinato unicamente all'uso domestico, non professionale o industriale.
- Questo apparecchio non è un giocattolo. Assicurarsi che i bambini non giochino con l'apparecchio.
- Questo apparecchio è stato concepito per essere utilizzato esclusivamente da adulti. Non permettere che venga utilizzato da bambini o da persone che non ne conoscono il funzionamento.
- Tenere fuori della portata di bambini e/o persone disabili.
- Accertarsi che le griglie di ventilazione dell'apparecchio non siano ostruite da polvere, sporcizia o altri oggetti.
- Verificare che il coperchio sia perfettamente chiuso prima di mettere in

funzione l'apparecchio.

- Il produttore invalida la garanzia e declina ogni responsabilità in caso di uso inappropriato dell'apparecchio o non conforme alle istruzioni d'uso.



Modalità d'uso

Funzione aspirazione:

- Inserire il tubo flessibile nella presa d'aria dell'aspirapolvere.
- Per togliere il tubo flessibile dall'aspirapolvere, premere contemporaneamente i due pulsanti che si trovano sull'estremità del tubo e tirare verso l'esterno (Fig. 1).

Assemblaggio degli accessori:

- L'impugnatura dell'apparecchio è disegnata in modo tale da permettere l'assemblaggio dei seguenti accessori (usare la combinazione di accessori più adatta alle proprie esigenze):
 - Tubo di prolunga telescopico: Disegnati per raggiungere superfici lontane e pulire comodamente i pavimenti, permettono di regolare la loro lunghezza azionando il relativo comando di regolazione. (Fig. 2).
 - Spazzola: specificamente disegnata per la pulizia di pavimenti (da moquette e tappeti a pavimenti duri), è dotata di setole retrattili, regolabili in due posizioni, per una maggior efficienza su diversi tipi di pavimento. Si consiglia di estrarre le setole dal loro alloggiamento per la pulizia di pavimenti duri e di farle rientrare invece, per la pulizia di moquette e tappeti.



- Spazzola per pavimenti delicati: specificamente disegnata per la pulizia di pavimenti delicati come il parquet in legno.
- Lancia: particolarmente indicata per fessure ed angoli difficili da raggiungere.
- Spazzola per tappezzeri: particolarmente indicata per la pulizia di superfici tessili.

Uso:

- Togliere dall'alloggiamento cavo, la lunghezza di cavo di cui si ha bisogno.
- Collegare l'apparecchio alla rete elettrica.
- Avviare l'apparecchio azionando l'interruttore avvio/arresto.
- Selezionare la potenza desiderata.

Regolatore elettronico della potenza:

- Si può controllare la potenza dell'apparecchio con il comando di regolazione della potenza. Questa funzione è molto utile, dato che permette di adattare la potenza dell'apparecchio al tipo di lavoro che si desidera compiere.

Dopo l'uso dell'apparecchio:

- Spegnerne l'apparecchio premendo l'interruttore avvio/arresto.
- Staccare l'apparecchio dalla rete.
- Riavvolgere il cavo con il tasto avvolgicavo accompagnando il cavo fino al suo alloggiamento.

Maniglia/e di Trasporto:

- Questo apparecchio dispone di una maniglia nella parte laterale per rendere agevole e comodo il trasporto.

Posizione parking:

- Questo apparecchio dispone di una posizione parking per riporlo facilmente e comodamente.
- Per usare il parking verticale, collocare l'apparecchio in posizione verticale (appoggiandolo al pavimento sulla parte posteriore) e assicurare il gancio della spazzola nell'aggancio che si trova nella parte inferiore dell'apparecchio.
- Per far uso del parking orizzontale fissare il gancio della base al dispositivo d'aggancio che si trova nella parte posteriore dell'apparecchio.

Protettore termico di sicurezza:

- L'apparecchio possiede un dispositivo termico di sicurezza che lo protegge da qualsiasi surriscaldamento.
- Se l'apparecchio si sconnette da solo e non si riconnette, scollegarlo dalla presa e attendere circa 15 minuti prima di connetterlo di nuovo. Se ancora non funziona, rivolgersi ad un centro d'assistenza tecnica autorizzato.



Pulizia

- Disinserire la spina dell'apparecchio dalla rete elettrica ed aspettare che si raffreddi prima di eseguirne la pulizia.
- Pulire il gruppo elettrico con un panno umido, ed asciugarlo.
- Per la pulizia, non usare solventi o prodotti con pH acido o basico, come la candeggina, oppure prodotti abrasivi.
- Non immergere l'apparecchio in



acqua o altri liquidi e non metterlo sotto il rubinetto.

Sostituzione del sacchetto raccogli-polvere:

- Cambiare il sacchetto quando si constata una diminuzione della potenza di aspirazione dell'apparecchio. (Il sacchetto raccogli-polvere non deve essere necessariamente pieno per cambiarlo. Se si aspira polvere molto fina, infatti, i pori del sacchetto si otturano e l'aspirapolvere perde il suo potere aspirante).
- In ogni caso, cambiare il sacchetto quando l'indicatore di sacchetto pieno diventa completamente rosso.
- Staccare il tubo flessibile dalla presa d'aria dell'aspirapolvere.
- Aprire lo sportello del vano sacchetto. (Fig 3)
- Estrarre il sacchetto dal suo supporto. (Fig 4)
- Controllare lo stato del filtro motore.
- Inserire il nuovo sacchetto nell'apposito alloggiamento.
- Chiudere lo sportello del vano sacchetto assicurandosi che sia perfettamente chiuso.
- Inserire il tubo flessibile nella presa d'aria dell'aspirapolvere.

Cambio dei filtri:

Filtro motore:

- Si raccomanda di sostituirlo almeno una volta all'anno o ogni 100 ore d'uso dell'apparecchio.
- Per rimuovere il filtro:
- Aprire lo sportello del vano sacchetto.
- Il filtro del motore si trova nella presa d'aria della turbina del motore.
- Togliere il filtro. (Fig 5)

-Per montare il nuovo filtro, eseguire il procedimento inverso a quello descritto precedentemente.

Filtro uscita aria HEPA:

- Filtro uscita aria HEPA (filtro d'aria ad alta efficienza, capace di trattene-re spore, cenere, acari, polline, ecc.), si raccomanda di sostituirlo almeno una volta all'anno o dopo ogni 100 ore di utilizzo dell'apparecchio.
- Per rimuovere il filtro:
- Aprire la griglia d'uscita dell'aria per accedere al filtro (Fig 6).
- Togliere il filtro.
- Per montare il nuovo filtro, eseguire il procedimento inverso a quello descritto precedentemente.

Consumibili

- I consumibili (come filtri, ...) per il suo modello di apparecchio potranno essere acquistati presso i distributori e stabilimenti autorizzati
- Usare sempre consumibili originali, disegnati specificatamente per il suo modello di apparecchio.



Anomalie e riparazioni

- In caso di guasto, rivolgersi ad un Centro d'Assistenza Tecnica autorizzato. Non tentare di smontare o riparare l'apparecchio: può essere pericoloso.
- Se il cavo di collegamento alla rete è danneggiato, non cercare di sostituirlo da soli, ma rivolgersi ad un Centro d'Assistenza Tecnica autorizzato.

Per i prodotti dell'Unione Europea e/o nel caso in cui sia previsto dalla legislazione del Suo paese di origine:

Prodotto ecologico e riciclabile

- I materiali che costituiscono l'imballaggio di questo apparecchio sono riciclabili. Per sbarazzarsene, utilizzare gli appositi contenitori pubblici, adatti per ogni tipo di materiale.
- Il prodotto non contiene sostanze dannose per l'ambiente.



Questo simbolo indica che, per smaltire il prodotto al termine della sua durata utile, bisogna depositarlo presso un gestore di residui, autorizzato per la raccolta differenziata di rifiuti di apparecchiature elettriche ed elettroniche (RAEE).

Nota: secondo le tolleranze di fabbricazione di questo prodotto, la potenza massima può differire da quella specificata.

Questo apparecchio è conforme alla Direttiva 2006/95/CE di Bassa Tensione e alla Direttiva 2004/108/CE sulla Compatibilità Elettromagnetica.

**Aspirador
Auris 2000
Auris 2200
Auris ionic 2200**



Caro cliente:

Obrigado por ter adquirido um electrodoméstico da marca TAURUS. A sua tecnologia, design e funcionalidade, aliados às mais rigorosas normas de qualidade, garantir-lhe-ão uma total satisfação durante muito tempo.

Descrição

- A Bocal
- B Tubos telescópicos de extensão
- C Conjunto da mangueira
- D Depressor manual
- E Pega da mangueira
- F Comando de recolha do cabo
- G Controlo electrónico da potência
- H Botão Ligar/Desligar
- I Indicador de saco cheio
- J Botão de abertura do compartimento do saco
- K Asa de Transporte
- L Tampa do compartimento do saco
- M Rodas
- N Alojamento da ficha de ligação
- O Bocal para pisos delicados
- P Bico + escova multiusos
- Q Tampa filtro de saída
- R Filtro de saída
- S Filtro do motor
- T Saco



Conselhos e advertências de segurança

- Ler atentamente este manual de instruções antes de ligar o aparelho e guardá-lo para consultas futuras. A não observação e cumprimento destas instruções pode resultar num acidente.

Segurança eléctrica:

- Não utilizar o aparelho se tiver o cabo eléctrico ou a ficha danificada.
- Antes de ligar o aparelho à rede eléctrica, verificar se a voltagem indicada nas características coincide com a voltagem da rede eléctrica.
- Ligar o aparelho a uma tomada eléctrica com ligação a terra e que suporte 10 amperes.
- A ficha do aparelho deve coincidir com a tomada de corrente eléctrica. Nunca modificar a ficha eléctrica. Não utilizar adaptadores de ficha eléctrica.
- Não expor o aparelho à chuva ou a condições de humidade. A água que entrar no aparelho aumentará o risco de choque eléctrico.
- Se algum dos revestimentos do aparelho se partir, desligar imediatamente o aparelho da rede eléctrica para evitar a possibilidade de sofrer um choque eléctrico.
- Não forçar o cabo eléctrico. Nunca utilizar o cabo eléctrico para levantar, transportar ou desligar o aparelho.
- Verificar o estado do cabo de alimentação. Os cabos danificados ou entrelaçados aumentam o risco de choque eléctrico.
- Não tocar na ficha de ligação com as mãos molhadas.

Utilização e cuidados:

- Não usar o aparelho no caso de os acessórios ou consumíveis não estarem devidamente encaixados.
- Não utilizar o aparelho se os acessórios ou consumíveis montados apresentarem defeitos. Proceder à sua substituição imediata.
- Não utilizar o aparelho para recolher água ou qualquer outro líquido.
- Não utilizar o aparelho se o dispositivo de ligar/desligar não funcionar.
- Não forçar a capacidade de trabalho do aparelho.
- Desligar o aparelho da rede eléctrica quando não estiver a utilizá-lo e antes de realizar qualquer operação de limpeza, ajuste, carregamento ou troca de acessórios.
- Este aparelho está projectado unicamente para utilização doméstica, não para utilização profissional ou industrial.
- Este aparelho não é um brinquedo. As crianças devem ser vigiadas para garantir que não brincam com o aparelho.
- Este aparelho está projectado para ser utilizado apenas por adultos. Não permitir que seja utilizado por pessoas não familiarizadas com este tipo de produto, pessoas incapacitadas ou crianças.
- Guardar este aparelho fora do alcance de crianças e/ou pessoas incapacitadas.
- Assegurar-se de que as grelhas de ventilação do aparelho não ficam obstruídas por pó, sujidade ou outros objectos.
- Certificar-se de que a tampa está perfeitamente fechada antes de ligar

o aparelho.

- Qualquer utilização inadequada ou em desacordo com as instruções de utilização pode ser perigosa e anula a garantia e a responsabilidade do fabricante.



Modo de emprego

Função Aspirar:

- Encaixar o conjunto da mangueira na entrada de ar do aspirador.
- Para desencaixar o conjunto da mangueira do aspirador, premir ao mesmo tempo os dois botões que existem na união da mangueira e puxar para fora (Fig. 1).

Montagem de um acessório na pega da mangueira:

- A pega da mangueira está desenhada para permitir a montagem dos seguintes acessórios: (utilizar a combinação que melhor se adapte às necessidades):
 - Tubos telescópicos de extensão: Desenhados para aceder a superfícies afastadas e tornar cómoda a limpeza de pisos; permitem ajustar o comprimento accionando o seu comando de regulação. (Fig. 2).
 - Bocal: Especialmente desenhado para a limpeza de pisos (tanto alcatifas e tapetes como pisos de tipo duro), na sua base possui uma escova retráctil e ajustável em duas alturas para uma maior eficiência nestes pisos. Recomenda-se a utilização da escova para fora em pisos duros e da escova para dentro para pisos



alcatifados e tapetes.

- Bocal para pisos delicados: Especialmente desenhado para a limpeza de pisos delicados como o parquet de madeira.
- Bico: Especialmente indicado para ranhuras e cantos de difícil acesso.
- Escova para tapetes: Especialmente indicada para limpar superfícies têxteis.

Utilização:

- Retirar do alojamento o comprimento de cabo necessário.
- Ligar o aparelho à rede eléctrica.
- Colocar o aparelho em funcionamento, accionando o botão de ligar/desligar.
- Seleccionar a potência desejada.

Controlo electrónico da potência:

- A potência do aparelho pode ser controlada actuando simplesmente sobre o controlo de potência. Esta função é muito útil pois permite adaptar a potência do aparelho ao tipo de trabalho a realizar.

Uma vez terminada a utilização do aparelho:

- Parar o aparelho, accionando o comando Ligar/Desligar.
- Desligar o aparelho da rede eléctrica.
- Recolher o cabo, premindo o botão do enrolador de cabo e acompanhando-o para o aparelho.

Asa(s) de Transporte:

- Este aparelho dispõe de uma asa na sua parte superior para o transporte ser fácil e cómodo.

Posição de estacionamento:

- Este aparelho dispõe de uma posição de estacionamento que permite guardá-lo de forma fácil e cómoda.
- Para usar o estacionamento vertical, colocar o aparelho em posição vertical (no solo apoiado sobre a parte traseira) e fixar o gancho do tubo rígido no engate que existe na parte inferior do aparelho (Fig).
- Para usar o armazenamento horizontal, fixar o gancho da base no engate que se encontra na parte posterior do aparelho.

Protector térmico de segurança:

- O aparelho dispõe de um dispositivo térmico de segurança que o protege de qualquer sobreaquecimento.
- Se o aparelho se desligar sozinho e não se voltar a ligar, retirá-lo da rede eléctrica e aguardar 15 minutos antes de o ligar novamente. Se continuar sem funcionar, dirigir-se a um dos serviços de assistência técnica autorizados.



Limpeza

- Desligar o aparelho da rede eléctrica e deixá-lo arrefecer antes de iniciar qualquer operação de limpeza.
- Limpar o aparelho com um pano húmido com algumas gotas de detergente e secá-lo de seguida.
- Não utilizar solventes, produtos com um factor pH ácido ou básico como a lixívia nem produtos abrasivos para a limpeza do aparelho.
- Não submergir o aparelho em água ou em qualquer outro líquido nem o





coloque debaixo da torneira.

Substituição do saco de pó:

- Substituir o saco de pó quando se produzir uma redução importante da potência de aspiração do aparelho. (O saco de pó não tem, necessariamente, de estar cheio para ser substituído. Por exemplo, o facto de ter aspirado pó muito fino pode ter obstruído os poros do saco, tornando necessária a sua substituição.)

- Em qualquer caso, efectuar a substituição do saco quando o indicador de saco cheio estiver completamente vermelho.

- Desmontar a mangueira da entrada de ar do aspirador.

- Abrir a tampa do compartimento do saco. (Fig 3)

- Retirar o saco do seu suporte. (Fig 4)

- Verificar o estado do filtro do motor.

- Substituir o saco por um novo, colocando-o no suporte do saco.

- Fechar a tampa do compartimento do saco, assegurando-se de que ficou perfeitamente fechada.

- Montar a mangueira da entrada de ar do aspirador.

Substituição de filtros:

Filtro do motor:

- Recomenda-se a sua substituição, no mínimo, uma vez por ano ou a cada 100 horas de uso do aparelho.

- Para retirar os filtros:

- Abrir a tampa do compartimento do saco.

- O filtro do motor está situado na entrada de ar da turbina do motor.

- Retirar o filtro do seu suporte. (Fig 5)

- Proceder de maneira inversa ao explicado no ponto anterior para montar o filtro.

Filtro de saída de ar tipo HEPA:

- Filtro de saída de ar tipo HEPA (filtro de ar de grande eficácia retém esporos, cinzas, ácaros, pólen, etc.), recomenda-se a sua substituição pelo menos uma vez por ano, a cada 100 horas de utilização ou no caso de observar uma diminuição significativa da potência de aspiração do aparelho.

- Para retirar os filtros.

- Abrir a grelha de saída de ar para aceder ao filtro (Fig 6).

- Retirar o filtro do seu compartimento.

- Proceder de maneira inversa ao explicado no ponto anterior para montar o filtro.

Consumíveis

- Os consumíveis (filtros, etc.) para o seu modelo de aparelho poderão ser adquiridos nos distribuidores e estabelecimentos autorizados.

- Usar sempre consumíveis de origem, concebidos especificamente para o seu modelo de aparelho.



Anomalias e reparação

- Em caso de avaria, levar o aparelho a um Serviço de Assistência Técnica autorizado. Não o tente desmontar ou reparar, já que pode ser perigoso.

- Se a ligação de rede estiver danificada, deve ser substituída e deve agir-se como em caso de avaria.



Para produtos da União Europeia e/ou conforme os requisitos da regulamentação do seu país de origem:

Ecologia e reciclabilidade do produto

- Os materiais que constituem a embalagem deste aparelho estão integrados num sistema de recolha, classificação e reciclagem. Caso deseje desfazer-se deles, pode utilizar os contentores públicos apropriados para cada tipo de material.
- O produto está isento de concentrações de substâncias que podem ser consideradas nocivas para o ambiente.



Este símbolo significa que se desejar desfazer-se do produto depois de terminada a sua vida útil, deve entregá-lo através dos meios adequados ao cuidado de um gestor de resíduos autorizado para a recolha selectiva de Resíduos de Equipamentos Eléctricos e Electrónicos (REEE).

Nota: devido às tolerâncias de fabrico deste produto, a potência máxima absorvida pode diferir da potência especificada.

Este aparelho cumpre com a Directiva 2006/95/EC de Baixa Tensão e com a Directiva 2004/108/EC de Compatibilidade Electromagnética.

Stofzuiger
Auris 2000
Auris 2200
Auris ionic 2200



Geachte klant:

We danken u voor de aankoop van een product van het merk TAURUS. De technologie, het ontwerp en de functionaliteit, samen met het feit dat het de striktste kwaliteitsnormen overtreft, garanderen u volle tevredenheid voor een lange tijd.

Beschrijving

- A Zuigmond
- B Telescopische verlengbuis
- C Zuigslang
- D Manuele regelknop
- E Handgreep voor zuigslang
- F Knop voor het intrekken van het snoer
- G Elektronische vermogensregeling
- H Aan-/uitschakelaar
- I Indicator volle stofzak
- J Knop voor het openen van het stofzakcompartiment
- K Handvat(en) voor verplaatsen
- L Deksel van het stofzakcompartiment
- M Wielen
- N Opbergvak voor de stekker
- O Zuigmond voor delicate vloeren
- P Spleetzuigmond + multifunctionele borstel
- Q Rooster uitgangsfILTER
- R Deksel uitgangsfILTER
- S Motorfilter
- T Stofzak



Adviezen en veiligheidsvoorschriften

- Neem deze gebruiksaanwijzing aandachtig door voordat u het apparaat in gebruik neemt en bewaar ze voor latere raadpleging. Het niet naleven en veronachtzamen van deze voorschriften kan een ongeluk tot gevolg hebben.

Elektrische veiligheid:

- Het apparaat niet gebruiken wanneer het snoer of de stekker beschadigd is.
- Voordat u het apparaat op het stroomnet aansluit, dient u de spanningsgegevens op het typeplaatje te vergelijken met de waarden van het stroomnet.
- Sluit het apparaat aan op een stopcontact van minimaal 10 ampère.
- De stekker van het apparaat moet geschikt zijn voor het stopcontact. De stekker nooit wijzigen. Geen stekkeradapters gebruiken.
- Het apparaat niet aan regen of vochtigheid blootstellen. Water dat in het apparaat komt, zal het risico van een elektrische schok vergroten.
- Als één van de omhulsels van het apparaat kapot gaat, het apparaat onmiddellijk uitschakelen om elektrische schokken te vermijden.
- Het stroomsnoer niet forceren. Het snoer nooit gebruiken om het apparaat op te tillen, te transporteren of om de stekker uit het stopcontact te trekken.
- Check de staat van de elektriciteitskabel. Kapotte kabels of kabels die in de war zijn vergroten het risico op elektrische schokken.



- De stekker niet met natte handen aanraken.

Gebruik en onderhoud:

- Het apparaat niet gebruiken indien de accessoires of benodigdheden niet correct aangekoppeld zijn.

- Het apparaat niet gebruiken als de aangekoppelde accessoires defecten vertonen. Vervang ze onmiddellijk.

- Gebruik het apparaat niet voor het opzuigen van water of andere vloeistoffen

- Het apparaat niet gebruiken als de aan/uitknop niet werkt.

- De werkingscapaciteit van het apparaat niet forceren.

- Haal de stekker van het toestel uit het stopcontact wanneer u het niet gebruikt en voordat u begint met het schoonmaken of het onderhoud of tot het vervangen van accessoires, filters of stofzakken.

- Dit apparaat is bedoeld voor huishoudelijk gebruik, niet voor professioneel of industrieel gebruik.

- Dit apparaat is geen speelgoed. De kinderen moeten in het oog gehouden worden om te verzekeren dat ze niet met het apparaat spelen.

- Dit apparaat is bedoeld voor gebruik door volwassenen. Laat niet toe dat het apparaat gebruikt wordt door gehandicapten, kinderen of door personen die niet vertrouwd zijn met dit type producten.

- Dit apparaat opbergen buiten het bereik van kinderen en/of gehandicapten.

- Controleer of het ventilatiooster van het apparaat niet verstopt is door stof, vuil of andere voorwerpen.

- Controleer of het deksel goed gesloten is voordat het apparaat ingeschakeld wordt.

- Een onjuist gebruik, of een gebruik dat niet overeenstemt met de gebruiksaanwijzing, kan gevaar inhouden en doet de garantie en de aansprakelijkheid van de fabrikant teniet.



Gebruiksaanwijzing

Functie stofzuigen: acorde

- Sluit de zuigslang aan op de luchtingang van de stofzuiger.

- Om de zuigslang van de stofzuiger los te koppelen moet u gelijktijdig op de twee knoppen drukken die zich op het koppelstuk van de zuigslang bevinden en eraan trekken (Afb. 1).

Aanbrengen van een accessoire op de handgreep van het apparaat:

- De handgreep van het apparaat is zodanig ontworpen dat de volgende accessoires erop aangesloten kunnen worden: (gebruik de combinatie die u het beste aan uw behoeften voldoet):

- Telescopische verlengbuis: Deze werd ontworpen om veraf gelegen oppervlakken te kunnen bereiken en om gemakkelijk vloeren te kunnen reinigen, aangezien de lengte van de buis door middel van de regelknop aangepast kan worden. (Abf. 2).

- Zuigmond: Speciaal ontworpen voor de reiniging van vloeren (zowel vaste vloerbedekking, tapijten als harde vloeren). De basis beschikt over een intrekbaar borsteltje dat op twee ho-





ogten ingesteld kan worden voor een hogere efficiëntie op dit type vloeren. Het is raadzaam om de borstel uit te klappen voor harde vloeren en hem in te trekken voor vaste vloerbedekking en tapijten.

- Zuigmond voor delicate vloeren: Speciaal ontworpen voor de reiniging van delicate vloeren zoals houten parket.
- Spleetzuigmond: Dit hulpstuk is speciaal geschikt voor moeilijk te bereiken spleten en hoeken.
- Stofferingsmondstuk: Speciaal aangewezen voor textieloppervlakken

Gebruik:

- De nodige kabellengte uit het snoer vak trekken.
- Zorg dat de elektriciteitsaansluiting stevig aangesloten is in het apparaat.
- Het apparaat in werking stellen door middel van de aan-/uitknop.
- Het gewenste vermogen selecteren.

Elektronische vermogensregeling:

- Het vermogen van het apparaat kan eenvoudig geregeld worden met de vermogensregelaar. Deze functie is zeer nuttig omdat ze het mogelijk maakt om het vermogen aan te passen aan de uit te voeren taak.

Na gebruik van het apparaat:

- Stop het apparaat door op de aan-/uit-knop te drukken.
- Haal de stekker uit het stopcontact.
- Rol het snoer op, terwijl u op de knop van het oprolmechanisme drukt en het snoer naar het apparaat begeleidt.

Handvat(en) voor verplaatsen:

- Dit apparaat heeft een handvat aan de bovenzijde voor het gemakkelijk en handig verplaatsen.

Parkeerpositie:

- Dit apparaat beschikt over een parkeer positie voor gemakkelijk en comfortabel opbergen van het produkt.
- Om gebruik te maken van de verticale parkering het apparaat in verticale positie plaatsen (het op de vloer laten rusten met het achterste gedeelte van het apparaat) en de haak in de haakopening klikken die zich aan de achterkant van het apparaat bevindt.
- Om gebruik te maken van de horizontale parkeerpositie van het apparaat, klikt U de haak van de zuigvoet in de haakopening die zich aan de achterkant van het apparaat bevindt.

Thermische beveiliging:

- Dit apparaat beschikt over een thermisch veiligheidsmechaniek dat het apparaat tegen oververhitting beveiligd.
- Wanneer het apparaat spontaan uitschakelt en niet terug inschakelt, trek de stekker dan uit het stopcontact en wacht 15 minuten alvorens de stekker terug in te steken. Indien het apparaat dan nog steeds niet werkt, neem dan contact op met een erkende technische dienst.





Reiniging

- Trek de stekker van het apparaat uit en laat het afkoelen alvorens het te reinigen.
- Maak het apparaat schoon met een vochtige doek met een paar druppels afwasmiddel en maak het apparaat daarna goed droog.
- Gebruik geen oplosmiddelen of producten met een zure of basisch pH, zoals bleekwater, noch schuurmiddelen, om het apparaat schoon te maken.
- Dompel het apparaat niet onder in water of een andere vloeistof en houd het niet onder de kraan.

Vervanging van de stofzak:

- Vervang de stofzak wanneer het zuigvermogen van het apparaat sterk afneemt. (De stofzak moet niet noodzakelijk vol zijn om hem te vervangen. Het feit dat u bijvoorbeeld zeer fijn stof heeft opgezogen kan voldoende zijn om de poriën van de zak zodanig te verstopen dat hij aan vervanging toe is)
- De stofzak moet in ieder geval vervangen worden wanneer de indicator voor volle zak volledig in het rood staat.
- De zuigslang loskoppelen van de zuigopening van de stofzuiger.
- Het deksel van het zakcompartiment openen. (Abf 3)
- De zak uit de houder tillen. (Abf 4)
- Controleer de staat van de motorfilter.
- De stofzak vervangen door een nieuwe en deze in de zakhouder plaatsen.

- Het deksel van het zakcompartiment sluiten en controleren of het goed gesloten is.
- De zuigslang aan de zuigopening van de stofzuiger koppelen.

Vervanging van de filters:

Motorfilter:

- Er wordt aangeraden om de filter minstens een keer per jaar te vervangen, of om de 100 gebruiksuren van het apparaat.
- Voor de verwijdering van de filter:
 - Het deksel van het zakcompartiment openen.
 - De filtermotor bevindt zich aan de luchtinvoer van de turbine van de motor.
 - Haal de filter uit zijn verankering. (Afb 5)
- Voor de montage van de filter, gaat u te werk in de omgekeerde volgorde als hierboven uiteengezet werd.

Filter luchtuitvoer van het HEPA-type:

- Filter luchtuitvoer van het HEPA-type (zeer doeltreffend luchtfilter dat efficiënt sporen, as, mijt, polen...), het is aanbevolen de filter minstens één maal per jaar, of bij elke 100 uur gebruik, te vervangen of wanneer de zuigkracht van het apparaat sterk vermindert.
- Voor de verwijdering van de filters.
 - Open het rooster van de luchtuitvoer. Om toegang te verkrijgen tot de filter (Afb 6).
 - Haal de filter uit zijn behuizing.
 - Voor de montage van de filter, gaat u te werk in de omgekeerde volgorde als hierboven uiteengezet werd.

Vervangingsonderdelen

- De componenten (filter,...) voor het door u gebruikte model zijn verkrijgbaar bij erkende distributeurs en winkels.
- Gebruik steeds originele componenten, specifiek ontworpen voor het door u gebruikte model.



Defecten en reparatie

- Bij een defect, moet u het apparaat naar een erkende technische dienst brengen. Probeer het apparaat niet zelf te demonteren of te repareren, want dit kan gevaarlijk zijn.
- Als de elektriciteitsaansluiting beschadigd is, moet deze vervangen worden zoals bij een defect.

Voor producten afkomstig uit de Europese Unie en/of indien de wetgeving van het land waaruit het produkt afkomstig is dit vereist:

Milieuvriendelijkheid en recyclebaarheid van het product

- De verpakking van dit apparaat bestaat uit gerecycleerd materiaal. Als u zich van dit materiaal wenst te ontdoen, kunt u gebruik maken van de openbare containers die voor ieder type materiaal geschikt zijn.
- Het product bevat geen concentraties materialen die schadelijk zijn voor het milieu.



Dit symbool betekent dat indien u zich van dit product wilt ontdoen als het eenmaal versleten is, het product naar een erkende afvalverwerker dient te brengen die voor de selectieve ophaling van Afgedankte Elektrische en Elektronische Apparatuur (AEEA).

Waarschuwing: Door de verschillende fabricagetoleranties van dit product, kan het maximaal geabsorbeerd vermogen verschillen van het aangegeven vermogen.

Dit apparaat voldoet aan de Laagspanningsrichtlijn 2006/95/EG en de richtlijn 2004/108/EG inzake elektromagnetische compatibiliteit.

Odkurzacz
Auris 2000
Auris 2200
Auris ionic 2200



Szanowny Kliencie,

Serdecznie dziękujemy za zdecydowanie się na zakup sprzętu gospodarstwa domowego marki TAURUS.

Jego technologia, forma i funkcjonalność, jak również fakt, że spełnia on wszelkie normy jakości, dostarczy Państwu pełnej satysfakcji przez długi czas.

Opis

- A Ssawka
- B Teleskopowe rury przedłużające
- C Całość węża
- D Ręczny regulator powietrza
- E Uchwyt węża
- F Przycisk zwijania kabla
- G Elektroniczne regulowanie mocy
- H Wylłącznik ON / OFF
- I Wskaźnik pełnego worka
- J Przycisk otwierania pojemnika na kurz
- K Uchwyty do przenoszenia
- L Pokrywa komory worka
- M Kółka
- N Wtyczka
- O Stopka do delikatnych podłóg
- P Szpikulec + Szczotka wielofunkcyjna
- Q Pokrywa wylotu powietrza z filtra
- R Filtr wylotu powietrza
- S Filtr ochrony silnika
- T Worek



Wskazówki i ostrzeżenia dotyczące bezpiecznego użytkowania

- Przeczytać uważnie instrukcję przed uruchomieniem urządzenia i zachować

ją w celu późniejszych konsultacji. Niedostosowanie się i nieprzestrzeganie niniejszych instrukcji może prowadzić do wypadku.

Bezpieczeństwo elektryczne:

- Nie używać urządzenia, gdy kabel elektryczny lub wtyczka jest uszkodzona.
- Przed podłączeniem maszyny do sieci, sprawdzić czy napięcie wskazane na tabliczce znamionowej odpowiada napięciu sieci.
- Podłączać urządzenie do sieci elektrycznej o sile co najmniej 10 amperów.
- Wtyczka urządzenia powinna być zgodna z podstawą elektryczną gniazdka. Nie zmieniać nigdy wtyczki. Nie używać przejściówek dla wtyczki.
- Nie wystawiać urządzenia na deszcz ani narażać na warunki wilgotności. Woda, która dostaje się do urządzenia zwiększy ryzyko porażenia prądem.
- Jeśli popęka jakiś element obudowy urządzenia, natychmiast wyłączyć urządzenie z prądu, aby uniknąć porażenia prądem.
- Nie napinać elektrycznego kabla połączeń. Nie używać nigdy kabla elektrycznego do podnoszenia, przenoszenia ani wyłączania urządzenia.
- Sprawdzać stan elektrycznego kabla połączeń. Uszkodzone czy zaplątane kable zwiększają ryzyko porażenia prądem.
- Nie dotykać wtyczki mokrymi rękoma.

Używanie i konserwacja:

- Nie stosować urządzenia, jeśli akcesoria lub części podlegające zużyciu nie są odpowiednio zamocowane.
- Nie używać urządzenia ani akcesoriów, jeśli są one widocznie uszkodzone. Należy niezwłocznie je wymienić na nowe, oryginalne.
- Nie używać odkurzacza do zbierania

wody ani innych cieczy.

- Nie używać urządzenia, jeśli nie działa przycisk włączania ON/OFF.

- Nie przeciążać urządzenia ponad dopuszczalne normy wydajności pracy.

- Wylączyć urządzenie z prądu, jeśli nie jest ono używane i przed przystąpieniem do jakiegokolwiek czyszczenia.

- Urządzenie to zaprojektowane zostało wyłącznie do użytku domowego, a nie do użytku profesjonalnego czy przemysłowego.

- To urządzenie nie jest zabawką. Dzieci powinny pozostać pod czujną opieką w celu zagwarantowania iż nie bawią się urządzeniem.

- Urządzenie skonstruowane do obsługi przez osoby dorosłe. Nie dopuszczać, by korzystały z niego osoby niezapoznane z tego typu produktem, osoby niepełnosprawne ani dzieci.

- Przechowywać to urządzenie w miejscu niedostępnym dla dzieci i/lub osób niepełnosprawnych.

- Sprawdzać, czy kratki wentylacyjne urządzenia nie są zapychane kurzem, zanieczyszczeniami czy innymi przedmiotami.

- Przed włączeniem urządzenia sprawdzić, czy pokrywa jest dokładnie zamknięta.

- Wszelkie niewłaściwe użycie lub niezgodne z instrukcją obsługi może doprowadzić do niebezpieczeństwa, anulując przy tym gwarancję i odpowiedzialność producenta.



Instrukcja obsługi

Funkcja odkurzania:

- Włożyć całość węża do otworu, przez

który do odkurzacza wchodzi powietrze.

- Aby wyjąć całość węża z odkurzacza, nacisnąć na raz na oba przyciski znajdujące się na podłączeniu węża i pociągnąć na zewnątrz (Rys. 1).

Wkładanie akcesorium do rękojeści urządzenia:

- Uchwyt węża urządzenia zaprojektowany jest w taki sposób, że umożliwia wkładanie następujących akcesoriów: (zastosować taką kombinację, która najlepiej się dostosuje do potrzeb):

- Teleskopowe rury przedłużające: Zaprojektowane, by dotrzeć do powierzchni odległych i ułatwić czyszczenie podłóg, umożliwiają dostosowanie ich długości za pomocą regulatora. (Rys. 2).

- Ssawka: Szczególnie zaprojektowana do odkurzania powierzchni (zarówno typu wykładzina, dywan, jak też twardych powierzchni), w podstawie posiada chowaną szczotkę regulowaną na dwie wysokości w celu lepszej skuteczności czyszczenia powierzchni podłogowych. Zaleca się stosowanie szczotki na zewnątrz do czyszczenia twardych powierzchni, zaś schowanej szczotki do podłóg typu wykładzina czy dywan.

- Stopka do delikatnych podłóg: Szczególnie zaprojektowana do czyszczenia delikatnych podłóg takich jak drewniany parkiet.

- Szpikulec: Przewidziany szczególnie do szczelin i trudno dostępnych kątów.

- Szczoteczka do tapicerki: Szczególnie wskazana do czyszczenia powierzchni tkanin.

Użycie:

- Wyciągnąć kabel na taką długość, jaka będzie potrzebna.

- Podłączyć urządzenie do prądu.

- Włączyć urządzenie za pomocą przycisku ON/OFF.
- Wybrać odpowiednią moc.

Elektroniczne regulowanie mocy:

- Moc urządzenia może być regulowana po prostu poprzez zmianę w regulatorze mocy (H). Funkcja ta jest niezwykle użyteczna, jako że pozwala dostosować moc urządzenia do rodzaju wykonywanej pracy.

Po zakończeniu używania urządzenia:

- Wyłączyć urządzenie za pomocą przycisku ON/OFF.
- Wyłączyć urządzenie z sieci elektrycznej.
- Zwinąć kabel naciskając na przycisk do zwijania kabla i podając kabel w stronę urządzenia.

Uchwyty do przenoszenia:

- Urządzenie dysponuje uchwytem w górnej części, umożliwiającym jego łatwe i wygodne przenoszenie.

Pozycja parkingowa:

- Urządzenie dysponuje funkcją "parkingu pionowego" w celu jego łatwego i wygodnego przechowywania.
- W celu wykorzystania parkingu pionowego ustawić urządzenie w pozycji pionowej (opierając go na podłodze tylną częścią urządzenia) zamocować haczyk stopki w zahaczeniu znajdującym się w dolnej części urządzenia.
- Aby użyć poziomego parkingu zaczepić haczyk stopki o zaczep znajdujący się w tylnej części urządzenia.

Ochrona przed przegrzaniem:

- Urządzenie posiada termiczny system bezpieczeństwa, który chroni je przed przegrzaniem.

- Jeśli urządzenie się samo wyłączy i nie włącza się ponownie, należy wyłączyć je z prądu, odczekać około 15 minut przed ponownym włączeniem go. Jeśli nadal nie działa, skontaktować się z jednym z autoryzowanych serwisów technicznych.



Czyszczenie

- Odłączyć urządzenie z sieci i pozostawić aż do ochłodzenia przed przystąpieniem do jakiegokolwiek czyszczenia.

- Czyścić urządzenie wilgotną szmatką zmoczoną kilkoma kroplami płynu i następnie osuszyć.

- Nie używać do czyszczenia urządzenia rozpuszczalników, ni produktów z czynnikiem PH takich jak chlor, ani innych środków żrących.

- Nie zanurzać urządzenia w wodzie ni innej cieczy, nie wkładać pod kran.

Wymiana worka na kurz:

- Wymieniać worek na kurz, kiedy będzie miało miejsce znaczne zmniejszenie mocy ssania urządzenia. (Worek na kurz nie musi być koniecznie pełny, żeby go wymieniać, na przykład odkurzenie bardzo drobnego kurzu może spowodować zapchanie się porów worka, przez co konieczna jest jego wymiana).

- Niezależnie od tego, wymieniać worek, kiedy wskaźnik pełnego worka jest całkowicie w kolorze czerwonym.

- Wyjąć wąż z wlotu powietrza w odkurzaczu.

- Pokrywa komory worka. (Rys 3)

- Wyjąć worek z podstawy worka. (Rys 4)

- Sprawdzić stan filtra silnika.

- Włożyć nowy worek, umieszczając go w zamocowaniu worka.

- Zamknąć pokrywę komory na worek,

upewniając się, czy jest ona zamknięta dokładnie.

- Zamocować wąż do wlotu powietrza do odkurzacza.

Wymiana filtrów:

Filtr ochrony silnika:

- Zaleca się wymianę przynajmniej raz na rok lub co 100 godzin użytkowania urządzenia.
- Aby wyjąć filtr:
 - Pokrywa komory worka.
 - Filtr silnika znajduje się przy wejściu powietrza z turbiny silnika.
 - Wyjąć filtr z jego zamocowania. (Rys 5)
- W celu założenia filtra, postępować w sposób odwrotny do przedstawionego w powyższym punkcie.

Filtr wyjścia powietrza typu HEPA:

- Filtr wyjścia powietrza typu HEPA (filtr powietrzny o wysokiej wydajności zatrzymuje skutecznie zarodniki grzybowe, popiół, roztocza, pyłki...), zalecana jest jego wymiana co najmniej raz w roku, lub co 100 godzin używania urządzenia, lub jeśli zaobserwuje się znaczny spadek mocy ssącej urządzenia.
- Aby wyjąć filtr:
 - Otworzyć kratkę wyjścia powietrza. Aby dojść do filtra (Rys 6)
 - Wyjąć filtr z gniazda.
- W celu założenia filtra, postępować w sposób odwrotny do przedstawionego w powyższym punkcie.

Części zużywalne

- Części zużywalne do tego modelu urządzenia (takie jak filtry...) nabyć można u dystrybutorów i w autoryzowanych punktach sprzedaży.
- Należy zawsze używać oryginalnych części, specjalnie zaprojektowanych do tego modelu urządzenia.



Nieprawidłowości i naprawa

- W razie awarii zanieść urządzenie do autoryzowanego Serwisu Technicznego. Nie próbować rozbierać urządzenia ani go naprawiać, ponieważ może to być niebezpieczne.

- Jeśli uszkodzone jest połączenie sieci, powinno być wymienione, postępować jak w przypadku awarii.

Dla urządzeń wyprodukowanych w Unii Europejskiej i w przypadku wymagań prawnych obowiązujących w danym kraju:

Ekologia i zarządzanie odpadami

- Materiały, z których wykonane jest opakowanie tego urządzenia, znajdują się w ramach systemu zbierania, klasyfikacji oraz ich odzysku. Jeżeli chce Państwo się ich pozbyć, należy umieścić je w kontenerze przeznaczonym do tego typu materiałów.
- Produkt nie zawiera koncentracji substancji, które mogłyby być uznane za szkodliwe dla środowiska.



Symbol ten oznacza, że jeśli chcecie się Państwo pozbyć tego produktu po zakończeniu okresu jego użytkowania, należy go przekazać przy zastosowaniu określonych środków do autoryzowanego podmiotu zarządzającego odpadami w celu przeprowadzenia selektywnej zbiórki Odpadów Urządzeń Elektrycznych i Elektronicznych (WEEE).

Uwaga: W związku z zasięgiem tolerancji tego produktu, otrzymana noc może różnić się od opisanej w instrukcji.

Urządzenie spełniające wymogi Ustawy 2006/95/EC o Niskim Napięciu i Ustawy 2004/108/EC o Zgodności Elektromagnetycznej.

Ηλεκτρική σκούπα
Auris 2000
Auris 2200
Auris ionic 2200



Εκλεκτέ μας πελάτη:

Σε ευχαριστούμε που αποφάσισε την αγορά μιας ηλεκτρικής οικιακής συσκευής της μάρκας TAURUS.

Με την τεχνολογία, το σχέδιο και τη λειτουργικότητά της, μαζί με το γεγονός ότι ξεπερνά τις αυστηρότερες προδιαγραφές ποιότητας θα μείνεις απόλυτα ικανοποιημένος για πολύ καιρό.

Περιγραφή

- A Πέλμα:
- B Τηλεσκοπικός σωλήνας επέκτασης
- C Σύνολο σωλήνα
- D Χειροκίνητος συμπιεστής
- E Λαβή εύκαμπτου σωλήνα
- F Κουμπί μαζέματος καλωδίου
- G Ηλεκτρονικός Έλεγχος ισχύος
- H Διακόπτης λειτουργίας/παύσης
- I Ένδειξη γεμάτης σακούλας
- J Κουμπί για το άνοιγμα χώρου σακούλας
- K Λαβή μεταφοράς
- L Καπάκι του διαμερίσματος της σακούλας
- M Ρόδες
- N Υποδοχή βύσματος σύνδεσης
- O Πέλμα για ευαίσθητα πατώματα
- P Ακροφύσιο + βούρτσα πολλαπλών χρήσεων
- Q Σκέπασμα φίλτρου εξόδου
- R Φίλτρο εξόδου
- S Φίλτρο μοτέρ
- T Θήκη μεταφοράς



Συμβουλές και προειδοποιήσεις ασφαλείας

- Διαβάστε προσεκτικά αυτό το φυλλάδιο οδηγιών πριν θέσετε σε λειτουργία τη συσκευή και φυλάξτε το για μελλοντικές αναφορές. Εάν δεν διαβάσετε και δεν τηρήσετε αυτές τις οδηγίες μπορεί να προκληθεί ατύχημα.

Ηλεκτρική ασφάλεια:

- Μην χρησιμοποιείτε την συσκευή όταν έχει βλάβη το καλώδιο ή η πρίζα.

- Πριν συνδέσετε τη συσκευή στο δίκτυο, βεβαιωθείτε ότι η τάση που υποδεικνύεται στην πλακέτα χαρακτηριστικών ταιριάζει με την τάση δικτύου.

- Συνδέσετε την συσκευή σε μια βάση λήψης ρεύματος που να δίνει τουλάχιστον 10 Αμπέρ.

- Το βύσμα της συσκευής πρέπει να ταιριάζει με την ηλεκτρική βάση της παροχής ηλεκτρικού ρεύματος. Μην τροποποιήσετε ποτέ το βύσμα. Μην χρησιμοποιείτε αντάπτορες βύσματος.

- Μην εκθέσετε την συσκευή στην βροχή ή σε συνθήκες υγρασίας. Το νερό που θα εισχωρήσει στην συσκευή θα αυξήσει τον κίνδυνο να σας χτυπήσει το ηλεκτρικό ρεύμα.

- Αν σπάσουν κάποια από τα περιτυλίγματα της συσκευής αποσυνδέστε αμέσως την συσκευή από το ηλεκτρικό δίκτυο για να αποφύγετε πιθανή ηλεκτροπληξία.

- Μην πιέζετε το ηλεκτρικό καλώδιο. Μην χρησιμοποιείτε ποτέ το καλώδιο για να σηκώσετε, να μεταφέρετε ή να αποσυνδέσετε την συσκευή.

- Ελέγξτε την κατάσταση του ηλεκτρικού καλωδίου σύνδεσης. Τα ανακατωμένα

καλώδια ή αυτά που έχουν βλάβη αυξάνουν τον κίνδυνο να σας χτυπήσει το ηλεκτρικό ρεύμα.

- Μην αγγίζετε την πρίζα σύνδεσης με βρεγμένα χέρια.

Χρήση και προσοχή:

- Να μην χρησιμοποιείτε την συσκευή, εάν τα εξαρτήματα ή τα αναλώσιμα, δεν είναι συνδεδεμένα σωστά.

- Να μη χρησιμοποιείτε τη συσκευή εάν τα εξαρτήματα της είναι ελαττωματικά. Αντικαταστήστε τα αμέσως.

- Μην χρησιμοποιείτε την συσκευή για να μαζεύετε νερό, ούτε κανένα άλλο υγρό.

- Μη χρησιμοποιείτε την συσκευή αν δεν λειτουργεί ο μηχανισμός λειτουργίας/παύσης.

- Μην αναποδογυρίσετε την συσκευή όταν αυτή είναι σε χρήση ή συνδεδεμένη με το ηλεκτρικό δίκτυο.

- Αποσυνδέστε την συσκευή από το ρεύμα, όταν δεν χρησιμοποιείται και πριν να κάνετε την οποιαδήποτε εργασία καθαρισμού, ρύθμισης, φόρτισης ή αλλαγής των αξεσουάρ.

- Αυτή η συσκευή έχει σχεδιαστεί μόνο για οικιακή χρήση και όχι για επαγγελματική ή βιομηχανική.

- Αυτή η συσκευή δεν είναι ένα παιχνίδι. Τα παιδιά θα πρέπει να επιβλέπονται ώστε να είστε σίγουροι πως δεν παίζουν με τη συσκευή.

- Αυτή η συσκευή προορίζεται για χρήση από ενήλικες. Μην επιτρέψετε να την χρησιμοποιήσουν άτομα που δεν είναι εξοικειωμένα με αυτού του είδους τα προϊόντα, παιδιά ή άτομα με ειδικές ανάγκες.

- Κρατήστε αυτήν την συσκευή μακριά από τα παιδιά και/ή από άτομα με ειδικές ανάγκες.

- Ελέγξτε αν οι σχάρες εξαερισμού της συσκευής παρεμποδίζονται από την σκόνη, την βρωμιά ή άλλα αντικείμενα.

- Ελέγξτε αν το καπάκι είναι καλά κλεισμένο πριν θέσετε σε λειτουργία την συσκευή.

- Οποιαδήποτε μη κατάλληλη χρήση ή μη σύμφωνη με τις οδηγίες χρήσεις μπορεί να είναι επικίνδυνη, ακυρώνει την εγγύηση και την ευθύνη του κατασκευαστή.



Οδηγίες χρήσης Λειτουργία αναρρόφησης:

- Συνδέστε το σύνολο του σωλήνα στην είσοδο του αέρα της ηλεκτρικής σκούπας.

- Για να αφαιρέσετε το σύνολο του σωλήνα από την ηλεκτρική σκούπα, πιέστε ταυτόχρονα τα δύο κουμπιά που βρίσκονται στην ένωση σωλήνα και τραβήξτε προς τα έξω (Σχ. 1).

Εισαγωγή ενός εξαρτήματος στην λαβή της συσκευής:

- Η λαβή της συσκευής είναι σχεδιασμένη με τέτοιο τρόπο που να επιτρέπει την τοποθέτηση των ακόλουθων εξαρτημάτων: (χρησιμοποιήστε τον συνδυασμό που ταιριάζει περισσότερο στις ανάγκες σας):

- Τηλεσκοπικός σωλήνας επέκτασης: Ειδικά σχεδιασμένος για πρόσβαση σε απομακρυσμένες επιφάνειες, κάνει πιο εύκολο τον καθαρισμό δαπέδων, επιτρέπει την ρύθμιση του μήκους του πιέζοντας τον διακόπτη ρύθμισης. (Σχ. 2).

- Πέλμα: Ειδικά σχεδιασμένο για τον καθαρισμό δαπέδων (τόσο δαπέδων τύπου μοκέτας, χαλιών όπως και σκληρών δαπέδων) και διαθέτει μία βάση με μία συσταλήτη ρυθμιζόμενη βούρτσα σε δύο ύψη για καλύτερη



αποτελεσματικότητα σε αυτού του είδους τα δάπεδα. Συνιστάται η χρήση βούρτσας προς τα έξω για σκληρά δάπεδα και βούρτσας προς τα μέσα για δάπεδα τύπου μοκέτας και χαλιών.

- Πέλμα για ευαίσθητα πατώματα:
Ειδικά σχεδιασμένο για τον καθαρισμό ευαίσθητων πατωμάτων όπως το ξύλινο παρκέ.

- Ακροφύσιο: Ενδείκνυται για κοιλότητες και γωνίες με δύσκολη πρόσβαση.

- Βούρτσα ταπετσαρίας: Ενδείκνυται ειδικά για καθαρισμό υφασμάτων επιφανειών

Χρήση:

- Βγάλτε από την θέση του καλωδίου, το κατάλληλο μήκος του καλωδίου που επιθυμείτε.

- Συνδέστε την συσκευή στο ηλεκτρικό κύκλωμα.

- Θέστε σε λειτουργία την συσκευή, πιέζοντας τον διακόπτη λειτουργίας/παύσης.

- Επιλέξτε την επιθυμητή ισχύ.

Ηλεκτρονικός Έλεγχος ισχύος:

- Μπορείτε να ελέγξετε την ισχύ της συσκευής ενεργώντας απλώς πάνω στον διακόπτη ελέγχου ισχύος. Αυτή η λειτουργία είναι πολύ χρήσιμη γιατί σας επιτρέπει να προσαρμόζετε την ισχύ της συσκευής στο είδος της εργασίας που επιθυμείτε να πραγματοποιήσετε.

Μόλις σταματήσετε να χρησιμοποιείτε την συσκευή:

- Σταματήστε την συσκευή, στρέφοντας τον διακόπτη λειτουργίας/παύσης.

- Βγάλτε το σίδερο από την πρίζα λήψης ρεύματος.

- Μαζέψτε το καλώδιο, πιέζοντας το κουμπί αυτόματου τυλίγματος καλωδίου και συνοδεύοντας το καλώδιο προς την

συσκευή.

Λαβή μεταφοράς:

- Η συσκευή διαθέτει μια λαβή στο άνω της μέρος, για να γίνεται ευκολότερη και πιο άνετη η μεταφορά της.

Θέση πάρκιν:

- Αυτή η συσκευή διαθέτει μιας θέσης στάθμευσης, για μια εύκολη και άνετη αποθήκευση του προϊόντος.

- Για να χρησιμοποιήσετε το κάθετο πάρκιν τοποθετήστε τη συσκευή σε κάθετη θέση (στηρίζοντας την από το πίσω μέρος της στο πάτωμα) συνδέστε το γάντζο του πέλματος στο γάντζωμα που βρίσκεται στο πίσω μέρος της συσκευής.

- Για να κάνετε χρήση της οριζόντιας φύλαξης της συσκευής, συνδέστε τον γάντζο από το πέλμα, στην ζεύξη που βρίσκεται στο πίσω μέρος της συσκευής.

Θερμική διάταξη ασφαλείας:

- Η συσκευή διαθέτει έναν θερμικό μηχανισμό ασφαλείας που προστατεύει την συσκευή από οποιαδήποτε υπερθέρμανση.

- Αν η συσκευή αποσυνδεθεί από μόνη της και δεν συνδεθεί εκ νέου, αποσυνδέστε την από το ηλεκτρικό κύκλωμα και περιμένετε περίπου 15 λεπτά μέχρι να την συνδέσετε ξανά. Αν εξακολουθεί να μην λειτουργεί, συμβουλευτείτε κάποια από τις εξουσιοδοτημένες υπηρεσίες τεχνικές εξυπηρέτησης.



Καθαρισμός

- Αποσυνδέστε την συσκευή από το ηλεκτρικό κύκλωμα και αφήστε την να κρυώσει πριν ξεκινήσετε οποιαδήποτε ενέργεια καθαρισμού.



- Καθαρίστε τη συσκευή με υγρό πανί εμποτισμένο με λίγες σταγόνες απορρυπαντικού και ύστερα στεγνώστε τη.

- Μη χρησιμοποιείτε διαλυτικά ή προϊόντα με όξινο ή βασικό pH όπως η αλισίβα ή προϊόντα λείανσης για τον καθαρισμό της συσκευής.

- Μη βυθίζετε τη συσκευή σε νερό ή άλλο υγρό, και μην την τοποθετείτε κάτω από τη βρύση.

Αλλαγή της σακούλας της σκόνης:

- Αλλάξτε την σακούλα της σκόνης όταν υπάρξει μία σημαντική μείωση της ισχύος αναρρόφησης της συσκευής. (Δεν χρειάζεται να είναι γεμάτη η σακούλα της σκόνης για να την αλλάξετε, παραδείγματος χάρη η αναρρόφηση πολύ λεπτής σκόνης μπορεί να έχει κλείσει τους πόρους της σακούλας κάνοντας αναγκαία την αντικατάστασή της)

- Σε κάθε περίπτωση να κάνετε την αλλαγή της σακούλας όταν η ένδειξη γεμάτης σακούλας έχει εντελώς κόκκινο χρώμα.

- Αποσυνδέστε τον σωλήνα από την είσοδο του αέρα της ηλεκτρικής σκούπας.

- Ανοίξτε το καπάκι του διαμερίσματος της σκόνης. (Σχ 3)

- Αφαιρέστε την σακούλα από την θήκη της σακούλας. (Σχ 4)

- Ελέγξτε την κατάσταση του φίλτρου του μοτέρ.

- Αντικαταστήστε την σακούλα με μία καινούρια τοποθετώντας την στην θήκη της σακούλας.

- Κλείστε το καπάκι του διαμερίσματος σκόνης, και σιγουρευτείτε αν είναι καλά κλεισμένο.

- Συνδέστε τον σωλήνα εισόδου του αέρα της ηλεκτρικής σκούπας.

Αλλαγή των φίλτρων:

Φίλτρο μοτέρ:

- Φίλτρο του μοτέρ: Συνιστάται η αντικατάστασή του τουλάχιστον μία φορά τον χρόνο ή μετά από 100 ώρες χρήσης της συσκευής.

- Για την αφαίρεση του φίλτρου:

- Ανοίξτε το καπάκι του διαμερίσματος της σκόνης.

- Το φίλτρο του μοτέρ βρίσκεται στην είσοδο του αέρα της τουρμπίνας του μοτέρ.

- Αφαιρέστε το φίλτρο από την υποδοχή του. (Σχ 5)

- Για να μοντάρετε το φίλτρο κάντε τις αντίθετες κινήσεις από αυτές που σας εξηγήσαμε προηγουμένως.

Φίλτρο εξόδου αέρα τύπου HEPA:

- Φίλτρο εξόδου αέρα τύπου HEPA (υψηλής απόδοσης φίλτρο αέρος που κρατάει αποτελεσματικά σπόρους, στάχτη, αλλεργιογόνα ακάρεα σκόνης, γύρη...) κλπ. Συνιστάται η αντικατάστασή του μια φορά τον χρόνο, ή κάθε 100 ώρες χρήσεως, ή εάν παρατηρείται μια σημαντική μείωση της ισχύος αναρρόφησης της συσκευής.

- Για την αφαίρεση του φίλτρου:

- Ανοίξτε την σχάρα εξόδου του αέρα. Για να έχετε πρόσβαση στο φίλτρο (Σχ. 6)

- Αφαιρέστε το φίλτρο από την θέση του.

- Για να μοντάρετε το φίλτρο κάντε τις αντίθετες κινήσεις από αυτές που σας εξηγήσαμε προηγουμένως.

Αναλώσιμα

- Στους εξουσιοδοτημένους διανομείς και καταστήματα σέρβις, θα μπορείτε να αγοράσετε τα αναλώσιμα (όπως φίλτρα, κλπ.) για το μοντέλο της δικής σας συσκευής.

- Να χρησιμοποιείτε πάντα αυθεντικά αναλώσιμα, σχεδιασμένα ειδικά για το δικό σας μοντέλο της συσκευής.



Δυσλειτουργίες και επισκευή

- Σε περίπτωση βλάβης μεταφέρετε τη συσκευή σε εξουσιοδοτημένο Κέντρο Τεχνικής Εξυπηρέτησης. Μην προσπαθήσετε να την ανοίξετε ή να την επισκευάσετε γιατί είναι επικίνδυνο.

- Αν υπάρχει πρόβλημα με την σύνδεση του ηλεκτρικού κυκλώματος θα πρέπει να την αντικαταστήσετε και να συνεχίσετε όπως σε περίπτωση βλάβης.

Για προϊόντα την Ευρωπαϊκής Ένωσης ή/και σε περίπτωση που κάτι τέτοιο απαιτεί η νομοθεσία στην χώρα προέλευσής σας:

Οικολογία και δυνατότητα ανακύκλωσης του προϊόντος

- Τα υλικά που αποτελούν τη συσκευασία αυτής της ηλεκτρικής οικιακής συσκευής, εντάσσονται σε ένα σύστημα συλλογής, διαλογής και ανακύκλωσής τους. Εάν επιθυμείτε να τα πετάξετε, μπορείτε να χρησιμοποιήσετε τους κατάλληλους για κάθε είδος υλικού δημόσιους κάδους.

- Το προϊόν είναι απαλλαγμένο από συγκεντρώσεις συστατικών που μπορεί να θεωρηθούν βλαβερά για το περιβάλλον.



Αυτό το σύμβολο σημαίνει πως εάν επιθυμείτε να πετάξετε το προϊόν μετά το πέρας ζωής του, θα πρέπει να το κάνετε με τον ενδεδειγμένο τρόπο μέσω ενός φορέα διαχείρισης αποβλήτων, εξουσιοδοτημένο για την επιλεκτική συλλογή Αποβλήτων Ηλεκτρικών και Ηλεκτρονικών Συσκευών (ΑΗΗΣ).

Σημείωση: Βάσει των ανοχών κατασκευής αυτού του προϊόντος, η μέγιστη απορροφούμενη ισχύς μπορεί να διαφέρει από την ενδεικνυόμενη.

Η παρούσα συσκευή πληροί την Οδηγία 2006/95/ΕΟΚ Χαμηλής Τάσης και την Οδηγία 2004/108/ΕΟΚ Ηλεκτρομαγνητικής Συμβατότητας.

Пылесос с пылесборником
Auris 2000
Auris 2200
Auris ionic 2200



Уважаемый покупатель:

Благодарим Вас за то, что Вы остановили свой выбор на пылесосе марки TAURUS для домашнего использования.

Применение передовых технологий, современный дизайн, функциональность, а также соблюдение строгих требований к качеству гарантируют Вам продолжительную эксплуатацию прибора.

Описание

- A Основная щетка
- B Телескопическая трубка
- C Фиксатор шланга
- D Ручной разгрузочный клапан
- E Рукоятка шланга
- F Пульт для автоматической смотки шнура
- G Электронный контроль мощности
- H Кнопка ВКЛ/ВЫКЛ
- I Индикатор заполнения мешка
- J Кнопка отделения для пылесборника
- K Ручка/и для транспортировки
- L Крышка пылесборника
- M Колеса
- N Отделение для штепсельной вилки
- O Щетка для уборки деликатных поверхностей
- P Угловая насадка + универсальная щетка
- Q Крышка выводного фильтра
- R Выводной фильтр

- S Моторный фильтр
- T Чехол



Рекомендации и меры безопасности

- Перед тем как пользоваться пылесосом, внимательно прочтите данную инструкцию и сохраняйте ее в течение всего срока жизни прибора. Несоблюдение норм безопасности может привести к несчастному случаю.

Рекомендации по электробезопасности

- Не разрешается использовать прибор в случае повреждения шнура или вилки электропитания.
- Перед подключением прибора к электрической сети убедитесь в том, что напряжение в ней соответствует напряжению, указанному на корпусе.
- Убедитесь в том, что розетка имеет надежное заземление и рассчитана не менее чем на 10А.
- Вилка электропитания должна соответствовать стандарту розеток, используемому в Вашем регионе. Не рекомендуется использовать адаптеры и изменять штыковой контакт.
- Не разрешается использовать прибор в условиях повышенной влажности или на улице (вне дома) во время дождя. Попадание воды внутрь прибора опасно, т.к. может привести к удару электрическим током.
- Если Вы заметили какие-либо повреждения корпуса прибора или



неполадки в его работе, немедленно отключите прибор от сети электропитания во избежание удара электрическим током.

- При выключении прибора из розетки не дергайте за шнур. Возьмитесь рукой за вилку и аккуратно выньте ее, придерживая розетку другой рукой. Не поднимайте и не перемещайте прибор за шнур электропитания.

- Перед включением всегда проверяйте состояние шнура электропитания. Повреждение шнура может привести к несчастному случаю.

- Не трогайте вилку электропитания мокрыми руками.

Рекомендации по безопасности для жизни и здоровья

- Не используйте прибор, если его аксессуары или расходные материалы не присоединены должным образом.

- Не используйте прибор, если у него повреждены какие-либо части. Необходимо заменить их немедленно.

- Не разрешается использовать пылесос для сбора воды или любой другой жидкости.

- Не используйте прибор, если у него неисправна кнопка ВКЛ/ВЫКЛ.

- Не форсируйте рабочую мощность прибора.

- Отключите прибор от электросети, если Вы не пользуетесь им, а также перед проведением чистки, подгонки, насадки или смены аксессуаров.

- Данный прибор предназначен

исключительно для домашнего использования. Не разрешается использовать его в промышленных или коммерческих целях.

- Данный прибор – не игрушка. Не оставляйте его без присмотра в местах, доступных для детей.

- Данный прибор предназначен для использования исключительно взрослыми людьми. Не позволяйте лицам, не знакомым с принципами его работы, недееспособным людям и детям самостоятельно пользоваться прибором.

- Храните прибор в местах, недоступных для детей и / или недееспособных лиц.

- Время от времени проверяйте вентиляционные решётки – они не должны быть забиты пылью или грязью.

- Прежде чем включить пылесос, убедитесь в том, что крышка отсека для пылесборника (М) плотно и надежно закрыта.

- Любое несоответствующее использование прибора или несоблюдение инструкций по эксплуатации освобождают производителя от гарантийных обязательств по ремонту, а также снимают ответственность с изготовителя.



Инструкция по эксплуатации

Функция сбора пыли

- Вставьте фиксатор шланга в отверстие для входа воздуха.

- Для отсоединения шланга от



пылесоса нажмите одновременно на два рычага фиксатора и потяните шланг наружу (Рис. 1).

Крепление насадок на ручку пылесоса

- Ручка пылесоса сделана с учетом возможности крепления на нее дополнительных насадок, перечисленных ниже: (каждая из них предназначена для решения определенных задач).
- Телескопическая труба: очень удобна в использовании, ее можно выдвинуть на необходимую длину, чтобы выполнить уборку в труднодоступных местах (например, под кроватью). Вы можете регулировать длину при помощи переключателя (Рис. 2).
- Основная щетка: предназначена для очистки ковровых покрытий и твердых поверхностей (деревянных полов, паркета, плитки и линолеума). Вы можете выдвинуть дополнительную щетину при помощи переключателя. Дополнительную щетину рекомендуется использовать только на гладких полах, пылесосить ковры и паласы лучше без нее.
- Щетка для уборки деликатных поверхностей: специально разработана для уборки деликатных поверхностей, например, деревянного паркета.
- Угловая насадка: предназначена для уборки в труднодоступных местах: щелях, углах и пр.
- Щетка для чистки обивки: предназначена для тканых поверхностей.

Эксплуатация

- Вытяните электрошнур на необходимую длину.
- Подключите прибор к электрической сети.
- Включите прибор, нажав кнопку ВКЛ/ВЫКЛ.
- Выберите необходимую мощность.

Электронный контроль мощности

- Вы можете регулировать силу всасывания при помощи переключателя мощности. Эта функция очень удобна, т.к. позволяет Вам адаптировать силу всасывания непосредственно к тем поверхностям, которые вы убираете.

После каждого использования

- Выключите прибор с помощью кнопки ВКЛ/ВЫКЛ.
- Отключите прибор от сети электропитания.
- Для смотки шнура нажмите на кнопку автоматической смотки. При этом держите вилку электрошнура в руке, чтобы она не ударила окружающую мебель или пылесос.

Ручка/и для транспортировки

- Данный прибор оснащен ручкой для удобства транспортировки.

Стояночное положение

- Для данного прибора предусмотрено стояночное положение, что обеспечивает легкость и удобство его хранения.
- Для использования данной функции поставьте прибор в вертикальное положение (его задняя часть должна находиться на полу) и соедините крюк башмака со сцепным устройством,



расположенным в нижней части пылесоса.

- При использовании горизонтальной установки соедините крюк башмака со сцепным устройством, расположенным на задней части пылесоса.

Термопредохранитель

- Прибор оснащен специальным термопредохранителем для защиты от перегрева.

- Если прибор автоматически отключился, выдерните вилку из розетки и подождите 15 минут, прежде чем снова включить прибор. Если после этого прибор все еще не включается, обратитесь в авторизованный сервисный центр TAURUS.



Чистка и уход

- Выключите прибор из розетки и дождитесь, пока он полностью остынет, прежде чем приступить к чистке.

- Протрите корпус прибора влажной тряпочкой с небольшим количеством моющего средства и затем тщательно просушите.

- Не используйте растворители, окисляющие, хлорные или абразивные вещества для чистки прибора.

- Ни в коем случае не погружайте прибор в воду или другую жидкость, не помещайте его под кран с водой.

Замена пылесборника

- Пылесборник необходимо менять каждый раз, когда Вы заметили

снижение силы всасывания пылесоса. (Мешок для пыли не обязательно должен быть заполнен до конца. Например, если Вы используете пылесос для сбора очень мелкой пыли, частицы пыли быстро забивают поры пылесборника и делают необходимым его замену даже в том случае, когда он не заполнен).

- Необходимо заменить пылесборник, если загорелся красный световой индикатор.

- Выньте шланг из отверстия для входа воздуха.

- Откройте крышку отсека для пылесборника (Рис 3).

- Извлеките мешок для сбора пыли из пылесборника (Рис 4).

- Проверьте, не засорен ли фильтр мотора.

- Замените пылесборник на новый и вставьте его в отсек для пылесборника.

- Закройте крышку отсека для пылесборника (M) и убедитесь, что она надежно закрыта.

- Вставьте шланг в отверстие для входа воздуха.

Замена фильтров

Моторный фильтр

- Рекомендуем заменять фильтр как минимум 1 раз в год или через каждые 100 часов работы прибора.

- Для извлечения фильтра:

- Откройте крышку отсека для пылесборника.

- Фильтр располагается непосредственно перед турбиной мотора.

- Извлеките загрязненный фильтр (Рис 5).

- Для установки фильтра выполните



указанные выше действия в обратном порядке.

Выводной фильтр HEPA

- Выводной фильтр HEPA (высокоэффективный воздушный фильтр, задерживающий споры, пепел, клещей, пыльцу). Рекомендуется менять его минимум раз в год или через каждые 100 часов работы прибора.

- Для извлечения фильтра:
- Откройте решетку для выхода воздуха и достаньте фильтр, как показано на рисунке (Рис 6).
- Извлеките загрязненный фильтр.
- Для установки фильтра выполните указанные выше действия в обратном порядке.

Аксессуары

- Все необходимые для Вашего пылесоса аксессуары (фильтры и пр.) Вы можете приобрести в авторизованных магазинах и сервисных центрах.
- Используйте только подлинные аксессуары, специально разработанные для данной модели прибора.



Неисправности и способы их устранения

- Если Вы заметили неисправности в работе прибора, обратитесь в авторизованный сервисный центр. Не пытайтесь починить прибор самостоятельно, это может быть опасно.
- В случае повреждения

электрошнура не пытайтесь заменить его самостоятельно, обратитесь в авторизованный сервисный центр.

Для продуктов, изготавливаемых в Европейском союзе, и/или в тех случаях, когда в стране производства имеются соответствующие нормативы:

Экология и защита окружающей среды

- В соответствии с требованиями по охране окружающей среды, упаковка изготовлена из материалов, предназначенных для вторичной переработки. Если Вы захотите ее выбросить, то можете воспользоваться специальными контейнерами для каждого типа материала.
- Ни сам прибор, ни его упаковка не содержат веществ, представляющих опасность для окружающей среды.



Данный символ означает, что по окончании полезной жизни прибора следует передать его в пункт приема отслуживших электрических и электронных приборов (РАЕЕ) или в руки представителя соответствующей организации.

Примечание: В силу допускаемых отклонений в технических характеристиках, возникающих при изготовлении продукта, максимальная всасывающая мощность может несколько отличаться от указанной в инструкции.



Прибор изготовлен в соответствии
с требованиями Директивы
2006/95/ЕС о низком напряжении
и Директивы 2004/108/ЕС об
электромагнитной совместимости
электрических приборов.



**Aspirator
Auris 2000
Auris 2200
Auris ionic 2200**



Stimate client,

Va multumim ca ati ales un produs electrocasnic marca TAURUS. Designul, performantele si tehnologia acestui aparat, cat si controalele stricte in ceea ce priveste calitatea in timpul procesului de fabricatie, va vor furniza satisfactii depline pentru multi ani.

Descrierea

- A Duză
- B Tub telescopic
- C Ansamblu furtun
- D Depresor manual
- E Mâner furtun
- F Comandă strângere
- G Controlul electronic al puterii
- H Buton de pornire / oprire
- I Indicator de umplere a sacului
- J Buton deschidere compartiment sac
- K Mâner/e de Transport
- L Capac compartiment sac
- M Roți
- N Locaș șurub de conexiune
- O Duză pentru podele delicate
- P Duză spații înguste + Perie multifuncțională
- Q Capac filtru ieșire
- R Filtru ieșire
- S Filtru motor
- T Sac



Sfaturi si avertizări privind siguranță

- Cititi cu atentie acest manual de instructiuni înainte de a pune aparatul în functiune si păstrati-l pentru consulte ulterioare. Necitirea și nerespectarea acestor instrucțiuni pot avea ca rezultat un accident.

Siguranța referitoare la componentele electrice:

- Nu utilizați aparatul dacă ștecărul sau cablul electric sunt deteriorate.
- Înainte de a conecta aparatul la rețeaua electrică, verificați dacă tensiunea indicată pe plăcuța cu caracteristici coincide cu tensiunea rețelei.
- A se conecta aparatul la o priză de curent care să poată furniza minim 10 amperi.
- Ștecărul aparatului trebuie să coincidă cu priza. Nu modificați niciodată ștecărul. Nu folosiți adaptor pentru ștecăr.
- Nu expuneți aparatul la ploaie sau la condiții de umezeală. Apa care intră în aparat va mări riscul de electrocutare.
- Dacă una din carcasele aparatului se deteriorează, deconectați imediat aparatul de la rețeaua electrică pentru a evita posibilitatea unei electrocutări.
- Nu forțați cablul electric de conectare. Nu folosiți niciodată cablul electric pentru a ridica, transporta sau scoate din priză aparatul.
- A se verifica starea cablului electric de conexiune. Cablurile deteriorate

sau încălcite cresc riscul de șoc electric.

- Nu atingeți ștecărul cu mâinile ude.

Utilizare și îngrijire:

- Nu utilizați aparatul dacă accesoriile sau consumabilele nu sunt cuplate în mod corespunzător.

- Nu utilizați aparatul dacă accesoriile cuplate la el prezintă defecte. Treceți la înlocuirea lor urgentă.

- Nu utilizați aparatul pentru a aspira apă sau orice alt lichid.

- Nu utilizați aparatul dacă dispozitivul de pornire / oprire nu funcționează.

- Nu forțați capacitatea de lucru a aparatului.

- Deconectați aparatul de la rețea când nu este utilizat și înainte de a realiza orice operațiune de curățare, reglați, încărcați sau schimbați accesoriile.

- Acest aparat este destinat exclusiv uzului domestic și nu celui profesional sau industrial.

- Acest aparat nu este o jucărie.

Copiii trebuie supravegheați pentru a garanta că nu se joacă cu acest aparat.

- Acest aparat este destinat utilizării de către adulți. Nu permiteți utilizarea acestuia de către persoane care nu sunt obișnuite cu acest tip de produse, persoane handicapate sau copii.

- Nu lăsați acest aparat la îndemâna copiilor și/sau persoanelor handicapate.

- Verificați ca grilajul de ventilație al aparatului să nu fie astupat de praf, murdărie sau alte obiecte.

- Verificați că s-a închis bine de tot

capacul înainte de a porni aparatul.

- Orice utilizare incorectă sau în dezacord cu instrucțiunile de folosire, anulează garanția și responsabilitatea fabricantului.



Mod de utilizare

Funcție Aspirare:

- Cuplați ansamblul furtunului la orificiul de intrare a aerului al aspiratorului.

- Pentru a detașa ansamblul furtunului, apăsați în același timp cele două clape care se găsesc pe conexiunea furtunului și trageți înspre afară (Fig. 1).

Introducerea unui accesoriu în mânerul aparatului:

- Mânerul aparatului este gândit în așa fel încât să permită introducerea următoarelor accesorii: (utilizați combinațiile care se potrivesc cel mai bine necesităților dumneavoastră):

- Tub telescopic: Proiectat pentru a permite accesul la suprafețe situate la distanță și pentru a înlesni curățarea podelelor; lungimea tubului se poate regla cu ajutorul butonului de reglaj. (Fig. 2).

- Duză: Proiectată în special pentru curățarea podelelor (tip mochetă, covor dar și de tip podea dură), prezintă la bază o perie retractilă adaptabilă la două poziții care permit o curățare mai eficientă a acestor podele. Se recomandă utilizarea periei scoase pentru podele de tip dur și retrasă

pentru podele de tip mocheta sau pentru covoare.

- Duză pentru podele delicates: Proiectată în special pentru curățarea podelelor delicate precum parchetul de lemn.
- Duză spații înguste: Recomandată în special pentru orificii și colțuri greu accesibile.
- Perie pentru tapițerii: Recomandată în special pentru suprafețe textile.

Utilizare:

- Scoateți lungimea necesară de cablu din compartimentul pentru păstrarea acestuia.
- Conectați aparatul la rețeaua electrică.
- Puneți aparatul în funcțiune, acționând butonul pornire / oprire.

- Selecționați puterea dorită.

Controlul electronic al puterii:

- Puterea aparatului se poate controla doar prin folosirea butonului de control al puterii. Această funcție este foarte utilă deoarece permite adaptarea puterii aparatului în funcție de lucrul pe care doriți să-l realizați.

Odată încheiată utilizarea aparatului:

- Opriți aparatul apăsând butonul de pornire/oprire.
- Deconectați aparatul de la rețeaua electrică.
- Înfășurați cablul apăsând butonul derulator și ghidându-l spre aparat.

Mâner/e de Transport:

- Acest aparat dispune de un mâner pe partea sa superioară pentru un transport ușor și comod.

Poziție de parcare:

- Acest aparat dispune de o poziție de parcare pentru a face depozitarea produsului ușoară și comodă.
- Pentru a păstra aparatul în poziție verticală, așezați-l perpendicular pe podea (rezemat pe partea posterioară a aparatului) și introduceți cârligul duzei în dispozitivul de prindere situat în partea inferioară a aparatului.
- Pentru a utiliza parcare orizontală, ancorați cârligul sabotului în locașul care se găsește în partea posterioară a aparatului.

Protector termic de siguranță:

- Aparatul dispune de un dispozitiv termic de siguranță care protejează aparatul de orice supraîncălzire.
- Dacă aparatul se oprește singur și nu pornește din nou, scoateți-l din priză și așteptați 15 minute înainte de a-l conecta din nou. Dacă în continuare nu funcționează, apelați la un serviciu de asistență tehnică autorizat.



Curățirea

- Scoateți aparatul din priză și lăsați-l să se răcească înainte de a iniția orice operațiune de curățare.
- Curățați aparatul cu un prosop umed impregnat cu câteva picături de detergent și apoi ștergeți-l.



- Nu utilizați dizolvanți, produse cu un factor pH acid sau bazic precum leșia, sau produse abrazive pentru a curăța aparatul.
- Nu cufundați aparatul în apă sau alt lichid și nu-l puneți sub jet de apă.

Schimbarea sacului de praf:

- Schimbați sacul de praf atunci când observați o scădere importantă a puterii de aspirare a aparatului. (Sacul de praf nu trebuie să fie plin pentru a fi necesară schimbarea acestuia; de exemplu faptul de a fi aspirat un praf foarte fin poate astupa porii sacului făcând astfel necesară înlocuirea acestuia).
- În orice caz procedați la înlocuirea sacului atunci când indicatorul de sac plin este în mod complet roșu.
- Detașați furtunul de la intrarea de aer a aspiratorului.
- Deschideți capacul compartimentului pentru sac. (Fig 3)
- Extrageți sacul din suportul acestuia. (Fig 4)
- Verificați filtrul motor.
- Schimbați sacul cu unul nou fixându-l în suportul pentru sac.
- Închideți capacul compartimentului pentru sac, verificând că este perfect închis.
- Conectați furtunul la intrarea de aer a aspiratorului.

Schimbarea filtrelor:

Filtru motor:

- Se recomandă înlocuirea acestuia cel puțin o dată pe an sau la fiecare 100 de ore de folosire.
- Pentru detașarea filtrului:
- Deschideți capacul compartimentu-

lui pentru sac.

- Filtrul motor se găsește la intrarea de aer a turbinei motorului.
- Scoateți filtrul din ancoraj. (Fig 5)
- Pentru a pune filtrul, urmați același procedeu în ordine inversă.

Filtru ieșire aer tip HEPA:

- Filtru ieșire aer tip HEPA (filtru de aer de eficiență superioară ce reține cu eficacitate sporii, țânțarii, găzele, polenul...), se recomandă înlocuirea sa cel puțin o dată pe an, sau la 100 de ore de utilizare, sau dacă observați o reducere semnificativă a puterii de aspirare a aparatului.
- Pentru detașarea filtrului:
- Deschideți grilajul de la ieșirea aerului Pentru a putea extrage filtrul (Fig 6).
- Scoateți filtrul din compartimentul său.
- Pentru a pune filtrul, urmați același procedeu în ordine inversă.

Consumabile

- La distribuitorii și magazinele autorizate se vor putea cumpăra consumabilele (precum filtre...) pentru modelul aparatului dumneavoastră.
- Utilizați întotdeauna consumabile originale, proiectate în mod special pentru modelul aparatului dumneavoastră.



Anomalii si reparatii

- În caz de defecțiune, duceți aparatul la un Serviciu de Asistență Tehnică autorizat. Nu încercați să-l demontați sau să-l reparați deoarece





poate fi periculos.

- Dacă conexiunea la rețeaua electrică este deteriorată, trebuie înlocuită și trebuie procedat ca în cazul unei avarii.

Acest aparat respectă Directiva 2006/95/EEC privind echipamentul de Joasă Tensiune și directiva 2004/108/EEC privind Compatibilitatea Electromagnetică.

Pentru produsele provenite din Uniunea Europeană și/sau în cazul în care acest lucru este solicitat de reglementările din țara de origine:

Caracterul ecologic și reciclabil al produsului

- Materialele care alcătuiesc ambalajul acestui aparat sunt integrate într-un sistem de colectare, clasificare și reciclare. Dacă doriți să vă debarasați de ele, puteți utiliza containerele publice prevăzute pentru fiecare tip de material în parte.

- Produsul nu conține concentrații de substanțe care pot fi considerate dăunătoare pentru mediul înconjurător.



Acest simbol semnaleză că, dacă doriți să vă debarasați de acest produs odată încheiată durata sa de viață, trebuie să îl predați, cu ajutorul mijloacelor adecvate, unui colector de deșeurile de echipamente electrice și electronice (DEEE).

Notă: În baza toleranțelor de fabricare a acestui produs, puterea absorbită maximă poate fi diferită de cea specificată.



Прахосмукачка
Auris 2000
Auris 2200
Auris ionic 2200



Уважаеми клиенти:

Благодарим Ви, че закупихте електроуред с марката TAURUS. Неговата технология, дизайн и функционалност, наред с факта, че надвишава и най-стриктните норми за качество, ще Ви доставят пълно удовлетворение за дълго време.

Основни части

- A Универсална приставка:
- B Телескопична удължаваща тръба
- C Маркуч
- D Ръчен регулатор на смукателната сила
- E Ръкохватка на маркуча
- F Бутон за прибиране на кабела
- G Електронно регулиране на мощността
- H Прекъсвач за включване/ изключване
- I Индикатор за пълна торбичка
- J Бутон за отваряне на отделението за торбичката
- K Дръжка/дръжки за Пренос
- L Капак на отделението за торбичка
- M Колела
- N Съхранение на щифта за свързване
- O Специална приставка за чувствителни повърхности
- P Накрайник с остър край + Многофункционална четка
- Q Тапа изход на филтъра
- R Изходящ филтър
- S Филтър на мотора
- T Торбичка



Съвети и предупреждения за безопасност

- Прочетете внимателно тази брошура преди да пуснете уреда в действие и я запазете за по-нататъшни справки. Неспазването на инструкциите може да доведе до злополука. Неспазването на инструкциите може да доведе до злополука.

Електрическа безопасност:

- Не използвайте уреда при повреден кабел или щепсел.
- Преди да свържете уреда към мрежата, проверете дали посоченото на табелката с техническите характеристики напрежение съпада с напрежението на електрическата мрежа.
- Включете уреда в заземен източник на електрически ток, който да издържа най-малко 10 ампера.
- Щепселът на уреда трябва да съпада с електрическия контакт. Не го модифицирайте. Не използвайте адаптори
- Не излагайте уреда на дъжд и влага. Водата, проникнала в него, повишава риска от електрически удар.
- Ако някоя външна част на уреда се счупи, незабавно го изключете от захранващата мрежа за да предотвратите опасността от електроудар. Не използвайте уреда с мокри ръце и крака, нито боси.
- Не насилвайте електрическия кабел. Никога не го използвайте

за повдигане, пренасяне или изключване на уреда.

- Проверявайте състоянието на захранващия кабел. Повредените или оплетени кабели повишават риска от токов удар.
- Не пипайте щепсела за включване в мрежата с влажни ръце.

Използване и поддръжка:

- Не използвайте уреда, ако принадлежностите или консумативите не са поставени правилно.
- Не използвайте уреда, ако крайниците към него са дефектни. Незабавно ги сменете.
- Не използвайте уреда за събирането на вода или каквато и да е друга течност.
- Не използвайте уреда при повреден бутон за вкл./изкл.
- Не надвишавайте работният капацитет на уреда.
- Изключвайте уреда от мрежата, когато не е в употреба, както и преди почистване, монтаж, зареждане или смяна на принадлежностите.
- Този уред е предназначен единствено за битови нужди, не за професионална нито промишлена употреба.
- Този уред не е играчка. Наблюдавайте децата, за да сте сигурни, че не си играят с уреда.
- Този уред е предназначен за употреба от възрастни. Не позволявайте да го използват неопитни лица, инвалиди и деца..
- Съхранявайте уреда далеч от деца и/или инвалиди.
- Проверете дали вентилационните

решетки не са запушени от прах, мръсотия или други предмети.

- Преди да пуснете уреда в действие, проверете дали капакът е добре затворен.
- Неправилното използване на уреда или неспазването на инструкциите за работа е опасно, анулира гаранцията и освобождава производителя от отговорност.



Начин на употреба

Функция всмукване:

- Закрепете маркуча към всмукателният отвор на прахосмукачката.
- За да отстраните маркуча от прахосмукачката, натиснете едновременно двата бутона, които се намират на мястото, където е закрепен маркуча и дръпнете навън (Фиг. 1).

Монтиране на приставка към ръкохватката на уреда:

- Ръкохватката на уреда е направена по такъв начин, че позволява закрепването на следните приставки: (използвайте комбинацията, която най-добре отговаря на Вашите нужди):
- Телескопична удължаваща тръба: Направени за достъп на отдалечени повърхности и за лесно почистване на подове, позволяват регулиране на тяхната дължина чрез натискане на бутона за регулация. (Фиг. 2).
- Универсална приставка: специално предназначена за почистване



на подове (както меки - мокеи и килими, така и твърди). В основата си има подвижна четка с две степени на изваждане за по-ефикасно почистване на подовете. Препоръчваме Ви да изваждате четката за почистване на твърди подове и да я прибирате при почистване на мокеи и килими.

- Специална приставка за чувствителни повърхности: специално предназначена за почистване на чувствителни повърхности като дървен паркет.

- Накрайник с остър край: Специално предназначен за събиране на прах от тесни места и труднодостъпни ъгли.

- Четка за тапицерии: специално предназначена за почистване на текстилни повърхности

Употреба:

- Извадете от мястото за съхранение на кабела, нужната Ви дължина кабел.

- Включете уреда в електрическата мрежа.

- Включете уреда, от прекъсвач за включване/изключване.

- Изберете желаната от Вас мощност.

Електронно регулиране на мощността:

- Мощността на уреда може лесно да се регулира посредством регулатора за мощност. Тази функция е много полезна, тъй като Ви позволява да изберете мощността в зависимост от вида работа, която желаете да извършите.

След употреба на уреда:

- Спрете уреда от бутона за включване/изключване.

- Изключете го от захранващата мрежа.

- Навийте кабела като натиснете бутона за автоматично събиране на кабела и го придържайте с ръка.

Дръжка/дръжки за Пренос:

- Този уред е снабден с една дръжка в горната си част за лесно и удобно пренасяне.

Функция "паркиране":

- Този уред е снабден с позиция за "паркиране" за лесно и удобно съхранение на продукта.

- За използването на вертикално "паркиране" поставете уреда във вертикално положение (подпирайки го върху пода със задната част на уреда) захранете кукичката на универсалната приставка за приспособлението за закачване, което се намира в задната част на уреда.

- За да използвате хоризонталната позиция за "паркиране", закрепете здраво куката на подпората към приспособлението за скачване, което се намира в задната част на уреда.

Механизъм за автоматично изключване при прегряване:

- Уредът е снабден със защитен механизъм, който го предпазва от всякакъв вид прегряване.

- Ако уредът се изключи автоматично и не се включи



повторно, извадете щепсела от ел. контакт, изчакайте около 15 минути и отново го включете. Ако пак не работи, обърнете се към оторизиран сервиз за техническо обслужване.



Почистване

- Изключете уреда от захранващата мрежа и го оставете да се охлади преди да започнете да го почиствате.

- Почистете уреда с влажна кърпа, напоена с няколко капки миеш препарат и после го подсушете.

- За почистването му не използвайте разтворители и препарати с киселинен или основен рН фактор, като белина и абразивни продукти.

- Не потапяйте уреда във вода или друга течност, нито го поставяйте под крана на чешмата.

Смяна на торбичката за прах:

- Сменете торбичката за прах, когато смукателната сила на прахосмукачката значително намалее. (Не е задължително торбичката за прах да е пълна за да я смените, защото например ако всмуквате много фин прах, той може да задръсти торбичката и тя трябва да се смени)

- Сменете торбичката за прах, когато индикаторът за пълна торбичка е съвсем червен.

- Извадете маркуча от всмукателния отвор на прахосмукачката.

- Отворете капака на отделението за торбичката за прах. (Фиг 3)

- Извадете торбичката от поставката

й. (Фиг 4)

- Проверете състоянието на филтъра на мотора.

- Поставете нова торбичка на съответната поставка.

- Затворете капака на отделението за торбичката за прах и проверете дали е добре затворен.

- Поставете маркуча на всмукателния отвор на прахосмукачката.

Смяна на филтри:

Филтър на мотора:

- Препоръчва се да се сменя най-малко един път в годината или на всеки 100 часа работа.

- За смяна на филтрите:

- Отворете капака на отделението за торбичката за прах.

- Филтър за мотора е разположен на входа за въздух в турбината на мотора.

- Извадете филтъра от мястото му. (Фиг 5)

- За да поставите филтъра, следвайте обратния ред.

Филтър за изходящ въздух от вида HEPA:

- Филтър за изходящ въздух от вида HEPA (Въздушен филтър с висока ефективност, който задържа ефикасно спори, пепел, акари, полен...), препоръчва се неговата подмяна поне веднъж годишно, или на всеки 100 часа работа, или ако се забележи голямо намаление на смукателната сила на уреда.

- За да махнете филтрите:

- Отворете решетката за изход на въздуха. За да имате достъп до филтъра (Фиг 6)

- Извадете филтъра от мястото му.
- За да поставите филтъра, следвайте обратния ред.

Консумативи

- Във фирмените и оторизирани магазини могат да се закупят консумативите (като; филтри, ...) за Вашия модел прахосмукачка.

- Използвайте винаги оригинални консумативи, специално предназначени за Вашия модел уред.



Неизправности и ремонт

- В случай на неизправност, занесете уреда в оторизиран сервис за техническо обслужване. Не се опитвайте да го разглобите или ремонтирате, тъй като това може да се окаже опасно.

- Ако захранващият кабел е повреден, трябва да се замени. Направете същото както при неизправност.

За продукти от Европейския Съюз и/или в случай, че така го изисква нормативата във Вашата страна:

Опазване на околната среда и възможност за рециклиране на уреда

- Материалите, от които се състои опаковката на този електроуред, са включени в системата за тяхното събиране, класифициране и рециклиране. Ако желаете да се освободите от тях, можете

да използвате обществените контейнери, предназначени за разделно събиране на отпадъците.

- В продукта няма концентрации на вещества, които могат да се смятат вредни за околната среда.



Този символ означава, че ако желаете да се освободите от уреда, след като експлоатационният му живот е изтекъл, трябва да го предадете по подходящ начин на фирма за преработка на отпадъци, оторизирана за разделно събиране на относно отпадъци от електрическо и електронно оборудване (ОЕЕО).

Забележка: В зависимост от свойствата на материала от който е произведен този продукт, максималната смукателната сила може да бъде различна от обявената.

Този уред отговаря на изискванията на Директива 2006/95/ЕС за ниско напрежение и Директива 2004/108/ЕС за електромагнитна съвместимост.



تغيير كيس الفلتر:

- غير كيس الفلتر عندما يقع انخفاضاً هاماً في ملقة الشفط. (لا يجب أن يكون الكيس ملان لكي تغيره، مثلاً عند شفط غير دقيقاً جداً يمكن أن يسد مفاك الكيس مسبباً في ضرورة تغييره)
- في أي حال، يمكن تغيير الكيس عندما مؤشر الكيس ملان يكون أحمر.
- فكك الخرطوم من مداخل هواء الشاكلة.
- افتح غطاء حافظة الكيس. (الرسم رقم 3)
- أخرج الكيس من دعامة. (الرسم رقم 4)
- تأكد من حالة مصفاة المحرك
- غير الكيس بأخر جديد بوضعه في دعامة الكيس.
- أغلق غطاء حافظة الكيس وتأكد من إحكام غلته.
- ركب خرطوم دخول الهواء.

تغيير أجزاء الفلتر:

- مصفاة المحرك:
- فلتر مخرج الهواء، يُنصح باستبداله مرة واحدة في السنة على الأقل أو كل 100 ساعة من استعمال الجهاز.
- لإزالة قطرة الفلتر:
- افتح غطاء حافظة الكيس.
- المصفاة المحرك توجد في مداخل الهواء من توربين المحرك.
- أزح المصفاة (الرسم رقم 5)
- فلتر كيب المصفاة، قم بعكس ما وقع تغييره في الفترة السابقة.
- مصفاة مخرج الهواء من نوع HEPA:
- فلتر هواء عالي المرود يقوم بحصر الزرث و الجار و الحشرات و غير الطلع.... يُنصح بتغييره مرة في العام على الأقل أو بعد كل 100 مرة استعمال أو في حال ملاحظة انخفاض في قوة امتصاص الهواء من قبل الجهاز.
- لإزالة الفلتر:
- افتح غطاء مخرج الهواء. أزح المصفاة (الرسم رقم 6).
- أزح المصفاة
- لتزكيب المصفاة، قم بعكس ما وقع تغييره في الفترة السابقة.

الأجزاء القليلة لتتلف

- يمكن الحصول على الأجزاء القليلة للتلف الخاصة بجهازك في الأماكن التجارية المرخصة (كأجزاء الفلتر مثلاً).
- إذا كان هناك ضرر في التوصيل بالتيار الكهربائي يجب تعويضه باتباع نص التعليمات في حالة وجود عطب.

الإعطاب وكيفية الإصلاح

- في حالة ظهور عطب، احمل الجهاز إلى مركز مرخص للخدمة التقنية. لا تحاول تفكيك أو تصليح الجهاز لأن ذلك يمكن أن يتسبب في وجود خطر.
- إذا كان هناك ضرر في التوصيل بالتيار الكهربائي يجب تعويضه باتباع نص التعليمات في حالة وجود عطب.
- لمنتجات الاتحاد الأوروبي و/ أو في حال المطالبة بها حسب القوانين في بلدك الأصلي:

البيئة وإمكانيّة إعادة تصنيع المنتج

- إن المواد التي يتكون منها حاوي هذا الجهاز هي تتدمج في وسيلة جمع، وترتيب، وإعادة تصنيعها. وإذا أردت التخلص من هذه المواد يمكنك استخدام البحاربات العامة الموجودة في الطرقات المخصصة لكل نوع من هذه المواد.
- إن هذا المنتج خال تماماً من تكاليف المواد التي يمكن اعتبارها مضرّة بالمحيط.

- هذا الرمز يشير إلى أن المنتج والتخلص من المنتج وعند التأكد من انتهاء عمره، يجب إتمام ذلك عن طريق استخدام الوسائل المناسبة على يد الوكلاء المعتمدين للتعامل مع هذه المخلّفات وذلك بهدف الجمع المنتقل لهذه المخلّفات من الأجهزة الكهربائية والإلكترونية.



ملاحظة:بمجرد ترخيص تصنيع هذا المنتج، يمكن ملقة الشفط القصوى الخاصة به أن تختلف عن الملقة المذكورة..

ملاحظة: يمثّل هذا الجهاز للتوجيه رقم EC/2006/95 للضغط المنخفض وللتوجيه EC/2004/108 الخاص بالتوافق الكهرومطيبي.





أطفالاً.

- لا يترك هذا الجهاز في متناول الأطفال أو أشخاصا معينين.
- تأكد من أن شبكة التهوئة ليست مسدودة بالغاز، أو الأوساخ أو أشياء أخرى.
- تأكد من الحذاء مكمم الذئق قبل استعمال الجهاز.
- أي استعمال غير مناسب، أو غير مطلق لتعليمات الاستعمال، يمكن أن يؤدي إلى خطر، ويلغى الأمان ويخلي المصنع من المسؤولية.

طريقة الإستخدام

وظيفة الشفط:

- ركب خرطوم في لم دخول الهواء.
- لأجل فك الأتيوب من الشفطة، اضغط في نص الوقت على الزرين الموجودين في تركيبة الأتيوب ثم اجنب إلى الخارج (الرسم رقم 1).

تركيب قطعة إضافية في مقبض الجهاز

- صمم مقبض الجهاز بشكل يسمح بتركيب القطع الإضافية التالية: (استعمل التأليف الذي يتناسب أكثر مع ضروريك):
- لفيلب الإزالة: ملائمة للمساحات البعيدة وتسهيل تنظيف الأرضيات، يمكن التحكم في طول الأتيوب بتحريك زر الضغط. (الرسم رقم 2)
- الدعامة: ملائمة جدا للأرضيات بما فيها الموكيت، والسجادات الصلبة، لها فرشاة قابل للضغط على مستويين للحصول على فعالية أكبر في هذه الأرضية. ينصح بالاستعمال الفرشاة المخفية لتنظيف الموكيت والسجادات، وضع الفرشاة الخارجة لتنظيف أي نوع من الأرضيات الصلب.
- دعامة خاصة بالأرضيات الحساسة ملائمة لتنظيف الأظيت الحساسة مثل البركي من الخشب.
- فوهة: مخصصة للفتحت والأركان المستجبل الوصول إليها.
- فرشاة المفروشت: ملائمة جدا للمساحات من القماش.

الاستعمال:

- اسحب من الحفظة الكابل بالطول الذي سحتاج إليه.
- يجب توصيل الجهاز بالتيلر الكهربائي.
- شغل الجهاز بالاستعمال زر الإطفاء/ التشغيل

- اختر الملقة التي تريدها

التحكم التكروني في الطاقة:

- يمكن التحكم في الطاقة للجهاز بتحريك مساح التحكم في الطاقة. هذه الوظيفة فعالة جدا لأنها تسمح بتنسيق طاقة الجهاز مع نوع العملية التي تريد القيام بها.

عند الانتهاء من استعمال الجهاز:

- لإيقاف الجهاز عن العمل، اضغط على زر اشتغال/إيقاف.
- فصل الجهاز من التيار الكهربائي.
- استرجع الكابل إلى حافظته بالضغط على زر تلوئة الكابل.

مقبض/ مقبض النقل:

- يحتوي الجهاز على مقبض في جزءه العلوي لتسهيل عملية نقله.

وأي حرارة:

- يشتمل الجهاز على آلة حرارية آمنة وذلك لوقاية الجهاز من حالات حرارية كبيرة.
- لاستعمال وضع "Parking" صنع الجهاز في وضع قفّي (بوضع مؤخرة الجهاز على الأرض)، و شبكة الأتيوب الصلب بالخطف الموجود في الجهة السفلى للجهاز (الرسم رقم
- لاستعمال طريقة إيقاف الآلية قم بشبك الصنذرة في المشبك الموجود في الجهة الخلفية للجهاز. (صورة رقم

جهاز أمان للحماية الحرارية:

- يحتوي الجهاز على قطعة أمان حرارية لحماية الجهاز من أي زيادة في التسخين.
- إذا لفصل الجهاز بنفسه، ففصله عن التيار الكهربائي وترقب مدة 15 دقائق، وإذا لم يشتغل مرة أخرى، احمل الجهاز إلى مركز مرخص للخدمة التفتية.

التنظيف

- فصل الجهاز من التيار واطرته يبرد قبل الشروع في أي عملية تنظيف.
- يجب غسل الجهاز بقطعة قماش ناعمة ومبللة مع نظفتين من المنظف السائل وتوجيهه بعد ذلك.
- يمنع استخدام أي نوع من أنواع المعديت ولا أي منتج يحتوي على العنصر ph الحمضي أو القاعدي مثل محلول الطواري أو أي منتجات حاكة أو كاشطة لغسل الجهاز.
- لا تعطف الجهاز في الماء أو أي سائل آخر ولا تضعه تحت ماء الصنبور.



مكتسة كيرياتي
Auris 2000
Auris 2200
Auris ionic 2200



عميلنا العزيز
مراة تاروس نشكر لكم قراركم بشراء جهازنا من
حيث انه يتميز بتقنية عالية، تصميم ودرجة تشغيل عالية بالإضافة إلى تخفيه لجميع اختبارات الجودة الصارمة ومع كل هذه الميزات سيمتلك الجهاز
الراحة التامة على المدى البعيد.

المواصفات:

A	الدعامة
B	أنايب الإطالة
C	مجموعة خرطوم
D	مخفض يودي
E	مقيض الخرطوم
F	مقيض جمع السلك
G	التحكم الكروني في المطة
H	مفتاح التشغيل / الإقف
I	مؤشر بأن الكيس ملان
J	زر فتح خلة الكيس
K	مقيض/مخاض القفل
L	غطاء حافظلة الكيس
M	العجلات
N	خلة قانس الوصل
O	دعامة خاصة بالأضيق الحساسة
P	فومة + منشط متعدد الوظائف
Q	غطاء فلتر المخرج
R	فلتر المخرج
S	مصفاة المحرك
T	كيس

تنصيح وتحذيرات الأمان



- ابد من القراءة المتأنية لكتيب التعليمات قبل تشغيل الجهاز والاحتفاظ به وذلك للاطلاع عليه لاحقاً. عدم الإتياع الجيد للتعليمات يمكن أن يؤدي إلى وقوع حوادث. عدم الإتياع الجيد للتعليمات يمكن أن يؤدي إلى وقوع حوادث.

الأمان الكيرياتي :

- لا يمكن استعمال الجهاز إذا كان الكليل أو القانس مضروراً
- قبل توصيل الجهاز بالكهرباء ابد من التأكد ما إذا كانت شدة التيار المشار إليها في تعليمات التشغيل متوافقة مع شدة التيار الكيرياتي الموجودة بالمنزل
- وصل الجهاز بقانس كيرياتي باستطاعة 10 أمبير على الأقل.
- قانس الجهاز يجب أن يتناسب مع قاعدة التيار الكيرياتي لا يمكن استعمال مكيف القانس. لإيمكن أبدأ تعويض القانس
- لا تعرض الجهاز للمطر أو لحالات الرطوبة. الماء التي تسرب إلى داخل الجهاز يمكن أن تتسبب في حادث كيرياتي
- إذا فكورت واحدة من مطوقات الجهاز، فصل الجهاز من الكهرباء في الحين وذلك لتجنب وقوع حادث كيرياتي.
- لا تضغط على كليل التيار الكيرياتي، لا يستعمل أبدأ الكليل الكيرياتي لرفع، أو لنقل أو لفصل الجهاز من التيار الكيرياتي.
- تأكد من حالة الكليل الكيرياتي. الكليل المحضور أو مشبكاً يزيد في خطر وقوع اصطدام كيرياتي.
- لا يجب لمس قانس الوصل بالكهرباء والأيدي مثلة.

الاستعمال والإعتناء:

- عدم استعمال الجهاز في حال عدم تركيب الملحظت أو القطع القابلة للاستهلاك بشكل جيد.
- لا تستعمل الجهاز إذا كانت القطع الإضافية ملثة. يجب تغييرهم في الحين.
- عدم استعمال الجهاز لجمع الماء أو أي سائل آخر
- لا يمكن استعمال الجهاز إذا كان مقاح التشغيل/ التوقيف عططلا.
- لا لأعمل الجهاز أكثر من طفته
- فصل الجهاز من الشبكة الكيرياتية عند عدم استعماله أو قبل القيام بأي عملية تنظيف أو ضبط أو شحن أو تغيير الملحظت.
- هذا الجهاز مصمم للاستعمال المنزلي فقط وليس للاستعمال الحرفي أو الصناعي.
- هذا الجهاز ليس لعبة، يجب مراقبة الأطفال لكي لا يلعبوا بهذا الجهاز.
- تم تصميم هذا الجهاز لكي يستعمله الكبار فقط. لا تستعمله من طرف أشخاصا ليست لهم خبرة في هذا النوع من الأجهزة، أو معاقين أو



taurus



taurus

Avda. Barcelona, s/n
E 25790 Oliana
Spain

Net weight: 6,415 Kg
Gross weight: 5,560 Kg



Free Manuals Download Website

<http://myh66.com>

<http://usermanuals.us>

<http://www.somanuals.com>

<http://www.4manuals.cc>

<http://www.manual-lib.com>

<http://www.404manual.com>

<http://www.luxmanual.com>

<http://aubethermostatmanual.com>

Golf course search by state

<http://golfingnear.com>

Email search by domain

<http://emailbydomain.com>

Auto manuals search

<http://auto.somanuals.com>

TV manuals search

<http://tv.somanuals.com>