

Precautions

1. Clean exposed parts with a soft, slightly damp cloth. To remove stains, use a mild soap. Never use detergents, excess water, treated cloths, harsh cleaning agents, or sprays.
2. Although your scale is designed to be maintenance-free, it contains sensitive electronic parts. Avoid rough treatment. Do not drop, kick, or jump on it. Treat it with care to ensure the best performance.
3. This scale is designed to read weights between 25 and 350 lbs / 12 and 160 kgs. To prevent damage, do not place more than 350 lbs / 160 kgs on it.
4. Do not store scale where you store cleaning chemicals. The vapors from some household products may affect the electronic components of your scale. Do not store scale on its side.
5. This scale is an extremely sensitive weighing device. In order to prevent run down of the battery, do not store anything on the scale.
6. Do not dispose of batteries in fire. Batteries may explode or leak. Remove the battery if the scale will not be used for a long period of time.
7. "Err0" display: Initialization error. Press lightly on the scale platform to initialize again.
8. "Error" display: Instability error. Step off and back on the scale, standing still while your weight computes.
9. "Err2" display: Overload warning. The maximum weighing capacity has been exceeded. Remove the weight immediately; otherwise, permanent damage to the scale may occur.

TAYLOR PRECISION PRODUCTS

2220 Entrada Del Sol
Las Cruces, New Mexico 88001

©2006 Taylor Precision Products and its affiliated companies, all rights reserved. Taylor® and Leading the Way in Accuracy® are registered trademarks of Taylor Precision Products and its affiliated companies. All rights reserved.

Made to our exact specifications in China.
www.taylorusa.com

CP7324exp.3.06

TAYLOR® 7324exp

Lithium Electronic Scale

Leading the Way in Accuracy®

Instruction Manual

Thank you for purchasing a Taylor® Lithium Scale. Your Taylor® Scale is an example of superior design and craftsmanship. Please read this instruction manual carefully before use. Keep these instructions handy for future reference.

General Operation

1. There is a red strip under the Lithium battery cover to prevent battery drain in shipping. Please remove the strip before continuing with these instructions. Also, some models have a static cling label on the lens to prevent scratching. Please remove before use.
2. Your scale has been set at the factory to read weight in pounds. You may select kilograms units of measure by moving the slide switch on the bottom of the scale. If the switch is recessed into the bottom of the scale, use a small tool which will not damage the scale.
3. Place scale on flat, hard surface. Carpeted or uneven floors may affect accuracy.
4. Step on the scale (disregarding the reading) and step off. This process insures the scale is set and is now ready for use. **Do this whenever the scale is moved. At all other times step straight onto the scale.**
5. Step onto the scale platform and remain still. The display will count up to your weight. Your weight is now displayed.
6. When you step off of the scale, the display will turn return to "0" and automatically turn off. If you continue to stand on the scale, your weight will be displayed for 30 seconds, and then the scale will turn off automatically.

Battery Information

Your Taylor® scale has a lithium battery installed to provide extra long energy life for your scale. Under heavy usage (Health Club, Wellness Clinic, etc.) the batteries may eventually need to be replaced.

Précautions

1. Nettoyez les pièces exposées avec un chiffon doux, un peu humide. Pour retirer les taches, utilisez un savon doux. N'utilisez jamais de détergents, surplus d'eau, chiffons traités, agents de nettoyage puissants ou sprays.
2. Bien que votre pèse-personne soit conçu pour être sans entretien, il contient des pièces électroniques sensibles. Évitez toute mauvaise manipulation. N'échappez pas, ne frappez pas et ne sautez pas sur l'appareil. Traitez-le avec soin pour assurer la meilleure performance.
3. Le pèse-personne est conçu pour lire les poids entre 25 et 350 livres / 12 et 160 kilogrammes. Pour éviter les dommages, ne placez pas plus de 350 livres / 160 kilogrammes sur le pèse-personne.
4. Ne rangez pas le pèse-personne où vous placez les produits chimiques de nettoyage. Les vapeurs de certains produits domestiques peuvent affecter les composants électroniques de votre pèse-personne. Ne le rangez pas sur le côté.
5. Ce pèse-personne est un dispositif de pesage extrêmement sensible. Pour ne pas épuiser les piles, ne le rangez rien sur le pèse-personne.
6. Ne vous débarrassez pas des piles en feu. Les piles peuvent éclater ou fuir. Retirez la pile si le pèse-personne ne sera pas utilisé pendant un certain temps assez long.
7. Affichage « Err0»: Erreur d'initialisation. Appuyez délicatement sur la plate-forme de la balance pour initialiser à nouveau.
8. Affichage « Error»: Erreur d'instabilité. Descendez et remontez sur la balance; ne bougez pas tandis que votre poids se calcule.
9. Affichage « Err2»: Avertissement de surcharge. La capacité de poids maximum de la balance est dépassée. Retirez le poids immédiatement sinon la balance pourrait être endommagée de manière permanente.

TAYLOR PRECISION PRODUCTS

2220 Entrada Del Sol
Las Cruces, New Mexico 88001

©2006 Taylor Precision Products et ses sociétés affiliées, tous droits réservés. Taylor® et Leading the Way in Accuracy® sont des marques de commerce déposées de Taylor Precision Products et ses sociétés affiliées. Tous droits réservés.

Fabriqué en Chine selon nos spécifications exactes.
www.taylorusa.com

TAYLOR® 7324exp

Balance Électronique Au Lithium

Leading the Way in Accuracy®

Manuel d'instructions

Merci de votre achat d'un pèse-personne électronique au lithium de Taylor®. Votre pèse-personne Taylor® est un exemple de design et de travail supérieurs. Veuillez lire attentivement votre manuel d'instructions avant d'utiliser l'appareil. Conservez ces instructions à portée de la main à titre de référence.

Fonctionnement General

1. Il y a une bande rouge sous le couvercle de la pile au lithium afin d'éviter l'épuisement de la pile durant l'expédition. Veuillez retirer la bande avant de continuer avec ces instructions. De même, certains modèles ont une étiquette à collement électrostatique sur la lentille pour éviter tout égratignement. Veuillez la retirer avant d'utiliser.
2. Votre pèse-personne a été réglé à l'usine pour présenter des relevés de poids en livres. Vous pouvez choisir les kilogrammes en déplaçant le commutateur à glissière au bas de la balance. Si l'interrupteur est en retrait dans le bas de la balance, utilisez un petit outil qui n'endommagera pas la balance.
3. Placez le pèse-personne sur une surface dure et plane. Les planchers à tapis ou inégaux peuvent affecter l'exactitude.
4. Montez sur le pèse-personne (ignorant le relevé) et descendez. Ce processus assure le réglage du pèse-personne et prêt à être utilisé. Faites ceci à chaque fois que vous déplacez le pèse-personne. **En tout autre temps, montez tout simplement sur le pèse-personne.**
5. Montez sur la plate-forme du pèse-personne et ne bougez pas. L'affichage puis comptez jusqu'à votre poids. Votre poids est maintenant affiché.
6. En descendant du pèse-personne, l'affichage reviendra à "0" et s'éteindra. Si vous restez sur le pèse-personne, votre poids s'affichera pendant 30 secondes et alors la balance s'éteindra automatiquement.

Information sur la Batterie

Votre pèse-personne Taylor® a une pile au lithium installée pour fournir une durée de vie extra longue pour votre balance. Sous une utilisation lourde (centre de santé, clinique de bien-être, etc.), il faudra peut-être remplacer la pile.

Precauciones

1. Limpie las partes expuestas con un paño suave apenas húmedo. Para quitar las manchas, use un jabón suave. Nunca use detergentes, agua en exceso, telas tratadas, agentes limpiadores agresivos o atomizadores.
2. Si bien su báscula fue diseñada para no necesitar mantenimiento, contiene piezas electrónicas sensibles. Evite el maltrato. No la deje caer, no la patee, ni salte sobre ella. Trátela con cuidado para asegurar el mejor rendimiento.
3. Esta báscula fue diseñada para leer pesos entre 25 y 350 lbs./ 12 y 160 kgs. Para evitar el daño, no coloque más de 350 lbs./160 kgs. sobre la misma.
4. No guarde la báscula donde guarda productos químicos de limpieza. Los vapores de algunos de los productos del hogar pueden afectar los componentes electrónicos de su báscula. No guarde la báscula sobre su lado.
5. Esta báscula es un dispositivo de pesaje extremadamente sensible. Con el fin de evitar desgastar las baterías, no almacene nada sobre la báscula.
6. No tire las baterías al fuego. Las baterías pueden explotar o tener pérdidas. Retire la batería si la báscula no se utilizará por un largo tiempo.
7. Mensaje en pantalla de "Err0": Error de inicialización. Press lightly on the scale platform to initialize again. Presione suavemente la plataforma de la báscula para inicializar nuevamente.
8. Mensaje en pantalla de "Error": Error de inestabilidad. Bájese de la báscula y vuélvase a subir, quedándose quieto mientras se computa su peso.
9. Mensaje en pantalla de "Err2" Advertencia de sobrecarga. Se ha excedido la capacidad de peso máxima de la báscula. Retire el peso de inmediato; de lo contrario se ocasionará un daño permanente a la

TAYLOR PRECISION PRODUCTS

2220 Entrada Del Sol
Las Cruces, New Mexico 88001

©2006 Taylor Precision Products y sus compañías afiliadas, todos los derechos reservados. Taylor® y Leading the Way in Accuracy® son marcas registradas de Taylor Precision Products y sus compañías afiliadas.

Fabricado en China según nuestras especificaciones exactas.
www.taylorusa.com

TAYLOR® 7324exp

Báscula Electrónica de Litio

Leading the Way in Accuracy®

Manual de instrucciones

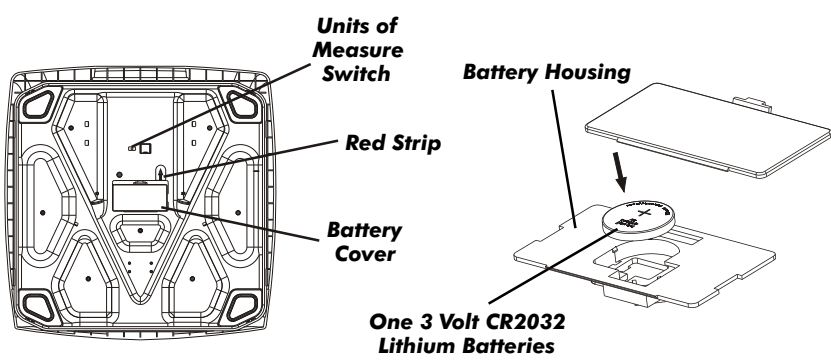
Gracias por comprar una Báscula Electrónica de litio Taylor®. Su báscula Taylor® es un ejemplo de diseño y mano de obra superiores. Antes de usarla, sírvase leer con atención este manual de instrucciones. Guarde estas instrucciones en un lugar de fácil acceso para referencia futura.

Fonctionnement Général

1. Hay una tira roja bajo la tapa de la batería de litio para evitar que la batería se agote durante el envío. Quite por favor la tira roja antes de continuar con estas instrucciones. Además, algunos modelos tienen una etiqueta de adherencia por estática en el lente para evitar rayaduras. Sírvase quitar antes de usar.
2. Su báscula ha sido ajustada en fábrica para mostrar el peso en libras. Podrá elegir kilogramos moviendo el interruptor deslizante en la parte inferior de la báscula. Si el interruptor está medido dentro del fondo de la báscula, utilice una herramienta pequeña que no dañe la báscula.
3. Coloque la báscula sobre una superficie plana y dura. Los pisos alfombrados o desparejos pueden afectar la precisión.
4. Párese sobre la báscula (sin tener en cuenta la lectura) y bájese. Este proceso asegura que se ajuste la báscula y está lista para usar. Haga esto cada vez que la mueva. **Todas las demás veces párese directamente sobre la báscula.**
5. Párese sobre la plataforma de la báscula y quédese quieto. La pantalla luego contará hasta su peso. Se mostrará su peso.
6. Después de que se baje de la báscula, la pantalla volverá a "0" y se apagará. Si continúa parado sobre la báscula, su peso se mostrará durante 30 segundos y luego la báscula se apagará automáticamente.

Información sobre la batería

Su báscula Taylor® tiene una batería de litio instalada para proporcionar una vida energética mucho mayor para su báscula. En caso de ser usada con mucha frecuencia (clubes, clínicas, etc.) con el tiempo tal vez se deba reemplazar la batería.



Battery Replacement

- Use a 3 volt CR2032 lithium battery (as installed).
- Open battery compartment on bottom of scale by gently pulling on the tab and lifting up the cover.
- Remove the old battery from the battery compartment.
- Place the new battery with the "+" sign up into the battery compartment.
- Push gently down on the compartment cover until it clicks shut.

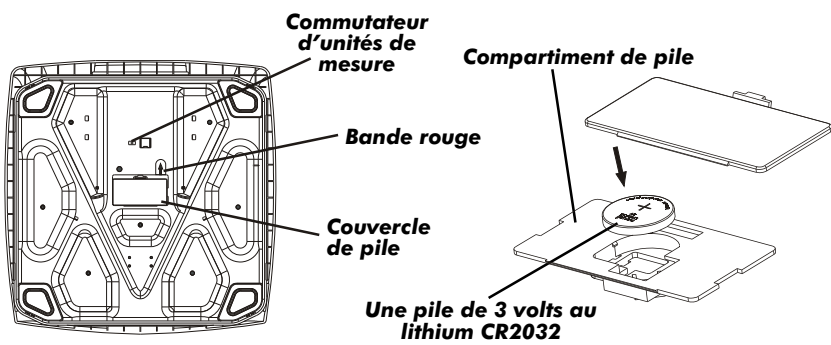
Low Battery

Your Taylor® scale is equipped with a low battery indicator. It will display "BATT" or readings will grow dim or become irregular if the battery needs replacement.

Trouble Shooting

In Case of Difficulty...

- Place your feet in the same position every time you weigh yourself. Stand still during measurement.
- Weigh yourself without clothing whenever possible. Clothes can vary in weight.
- Move scale to a location where it won't be bumped. If your scale is bumped while being activated or while in use, an inaccurate reading may occur.
- For the most consistent readings, weigh yourself at the same time of day. Allow for weight fluctuations due to food or drink in your system.
- The maximum capacity of this scale is 350 lbs/160 kgs. Should "Err2" appear on the display during a weighing, this indicates that the maximum weighing capacity of the scale has been exceeded. Remove the weight immediately; otherwise, permanent damage may occur.



Remplacement de pile

- Utilisez seulement une pile de 3 volts au lithium (tel qu'installée).
- Ouvrez le compartiment de piles au bas du pèse-personne en poussant la languette et en soulevant le couvercle.
- Retirez la vieille pile du compartiment.
- Placez la nouvelle pile dans le compartiment avec le signe "+" en évidence.
- Poussez délicatement vers le bas sur le couvercle du compartiment jusqu'à ce qu'il s'enclenche.

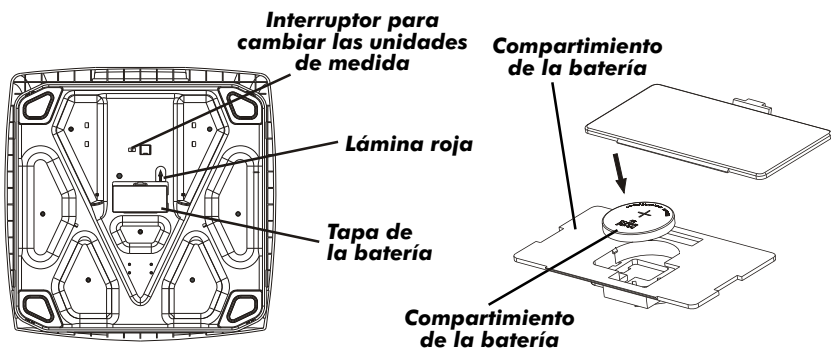
Pile faible

Votre balance Taylor® est dotée d'un indicateur de pile faible. Il affichera « **bAtt** » or les relevés seront plus faibles ou irréguliers s'il faut remplacer la pile.

Dépannage

En cas de difficulté...

- Placez vos pieds dans la même position chaque fois que vous pesez. Ne bougez pas tandis que l'appareil mesure votre poids.
- Pesez-vous sans vêtements si possible car le poids des vêtements peut varier.
- Placez le pèse-personne dans un endroit où on ne peut pas le frapper accidentellement. Si vous frappez votre pèse-personne tandis qu'il est activé ou utilisé, il pourrait y avoir un relevé inexact.
- Pour des relevés plus consistants, pesez-vous au même moment du jour. Tenez compte du fait que des fluctuations de poids peuvent découler de la nourriture ou des boissons dans votre système.
- La capacité maximum est de 350 livres/160 kilos. Si « **Err2** » sont évident sur l'affichage pendant peser, ceci indique la capacité de poids maximum de le pèse-personne est dépassée. Retirez le poids immédiatement; sinon l'appareil pourrait être endommagé de manière permanente.



Reemplazo de la Batería

- Use únicamente una batería de litio CR2032 de 3 voltios (como está instalada).
- Abra el compartimiento de la batería, en la parte inferior de la báscula, empujando la pestaña y levante la tapa.
- Quite la batería vieja del compartimiento.
- Coloque la nueva batería en el compartimiento de modo que se vea el signo de "+".
- Presione suavemente hacia abajo la tapa del compartimiento hasta que calce.

Batería baja

Su báscula Taylor® está equipada con un indicador de batería baja. Si debe reemplazar la batería, mostrará "bAtt" o las lecturas se volverán borrosas o irregulares.

Diagnóstico y resolución de Problemas

En caso de dificultad...

- Ponga sus pies en la misma posición cada vez que se pese. Quédese quieto mientras la báscula computa.
- Pésese sin ropas cuando sea posible. Las ropas pueden variar el peso.
- Mueva la báscula a un lugar donde no será golpeada. Si su báscula se golpea mientras está activada o en uso, es posible que proporcione una lectura incorrecta.
- Para obtener lecturas más regulares, pésese a la misma hora del día. Tenga en cuenta un margen de fluctuación en el peso debido a los alimentos o bebidas que haya en su organismo.
- La capacidad máxima de esta báscula es de 350 libras/160 kgs. Si la pantalla presenta "Err2" durante una medida, esto indica se ha excedido la capacidad de peso máxima de la báscula. Retire el peso de inmediato; de lo contrario se ocasionará un daño permanente a la báscula.

Reaching Target Weight

Maintaining proper weight is essential to healthy living. Obesity has been linked to a higher risk of heart disease, diabetes and some forms of cancer. The Body Mass Index (BMI) is the most widely accepted measurement of weight according to health professionals.

Use the chart below to determine your own BMI by matching your height in the left hand column with your weight in the center. Anyone, male or female, with a BMI of 25 to 29 is considered over weight and a body mass index of 30 is considered obese. Remember to eat right and exercise.

Body Mass Index

Height (inches)	Body Weight (pounds)					Overweight					Obese						
	91	96	100	105	110	115	119	124	129	134	138	143	148	153	158	162	167
58	91	96	100	105	110	115	119	124	129	134	138	143	148	153	158	162	167
59	94	99	104	109	114	119	124	128	133	138	143	148	153	158	163	168	173
60	97	102	107	112	118	123	128	133	138	143	148	153	158	163	168	174	179
61	100	106	111	116	122	127	132	137	143	148	153	158	164	169	174	180	185
62	104	109	115	120	126	131	136	142	147	153	158	164	169	175	180	186	191
63	107	113	118	124	130	135	141	146	152	158	163	169	175	180	186	191	197
64	110	116	122	128	134	140	145	151	157	163	169	174	180	186	192	197	204
65	114	120	126	132	138	144	150	156	162	168	174	180	186	192	198	204	210
66	118	124	130	136	142	148	155	161	167	173	179	186	192	198	204	210	216
67	121	127	134	140	146	153	159	166	172	178	185	191	198	204	211	217	223
68	125	131	138	144	151	158	164	171	177	184	190	197	203	210	216	223	230
69	128	135	142	149	155	162	169	176	182	189	196	203	209	216	222	230	236
70	132	139	146	153	160	167	174	181	188	195	202	209	216	222	229	236	243
71	136	143	150	157	165	172	179	186	193	200	208	215	222	229	236	243	250
72	140	147	154	162	169	177	184	191	199	206	213	221	228	235	242	250	258
73	144	151	159	166	174	182	189	197	204	212	219	227	235	242	250	257	265
74	148	155	163	171	179	186	194	202	210	218	225	233	241	249	256	264	272
75	152	160	168	176	184	192	200	208	216	224	232	240	248	256	264	272	279
76	156	164	172	180	189	197	205	213	221	230	238	246	254	263	271	279	287
19	20	21	22	23	24		25	26	27	28	29	30	31	32	33	34	35

Body Mass Index

Atteindre le poids cible

Maintenir un poids approprié est essentiel pour une vie saine. L'obésité est liée à un risque accru de maladies cardiaques, de diabète et de certaines formes de cancer. L'indice de masse corporelle (IMC) est la mesure de poids la plus acceptée selon les professionnels de la santé.

Utilisez le tableau plus bas pour déterminer votre propre IMC en associant votre taille dans la colonne de gauche avec votre poids au centre. Toute personne, homme ou femme, qui a un IMC de 25 à 29 est considérée trop lourde et un indice de masse corporelle de 30 est considéré obèse. Rappelez-vous de bien manger et de faire des exercices.

Indice De Mass Corporelle

Height (inches)	Poind corporel (livres)					Trop lourd					Obèse						
	91	96	100	105	110	115	119	124	129	134	138	143	148	153	158	162	167
58	91	96	100	105	110	115	119	124	129	134	138	143	148	153	158	162	167
59	94	99	104	109	114	119	124	128	133	138	143	148	153	158	163	168	173
60	97	102	107	112	118	123	128	133	138	143	148	153	158	163	168	174	179
61	100	106	111	116	122	127	132	137	143	148	153	158	164	169	174	180	185
62	104	109	115	120	126	131	136	142	147	153	158	164	169	175	180	186	191
63	107	113	118	124	130	135	141	146	152	158	163	169	175	180	186	191	197
64	110	116	122	128	134	140	145	151	157	163	169	174	180	186	192	197	204
65	114	120	126	132	138	144	150	156	162	168	174	180	186	192	198	204	210
66	118	124	130	136	142	148	155	161	167	173	179	186	192	198	204	210	216
67	121	127	134	140	146	153	159	166	172	178	185	191	198	204	211	217	223
68	125	131	138	144	151	158	164	171	177	184	190	197	203	210	216	223	230
69	128	135	142	149	155	162	169	176	182	189	196	203	209	216	223	230	236
70	132	139	146	153	160	167	174	181	188	195	202	209	216	222	229	236	243
71	136	143	150	157	165	172	179	186	193	200	208	215	222	229	236	243	250
72	140	147	154	162	169	177	184	191	199	206	213	221	228	235	242	250	258
73	144	151	159	166	174	182	189	197	204	212	219	227	235	242	250	257	265
74	148	155	163	171	179	186	194	202	210	218	225	233	241	249	256	264	272
75	152	160	168	176	184	192	200	208	216	224	232	240	248	256	264	272	279
76	156	164	172	180	189	197	205	213	221	230	238	246	254	263	271	279	287
19	20	21	22	23	24		25	26	27	28	29	30	31	32	33	34	35

Indice de mass corporelle

Cómo lograr el peso deseado

Mantener el peso adecuado es esencial para una vida saludable. Se le ligado la obesidad a un mayor riesgo de padecer enfermedades cardiacas, diabetes y algunos tipos de cáncer. El índice de masa corporal (IMC) es la medida de peso más ampliamente aceptada según los profesionales de la salud.

Use el cuadro que aparece a continuación para determinar su propio de la izquierda y su peso en el centro. Se considera que una persona, ya sea hombre o mujer, con un IMC de 25 a 29 tiene sobrepeso y con un IMC de 30 se considera obeso. Recuerde comer correctamente y practicar ejercicio.

Índice de masa corporal

Height (inches)	Peso corporal (libras)					Sobrepeso					Obeso						
	91	96	100	105	110	115	119	124	129	134	138	143	148	153	158	162	167
58	91	96	100	105	110	115	119	124	129	134	138	143	148	153	158	162	167
59	94	99	104	109	114	119	124	128	133	138	143	148	153	158	163	168	173
60	97	102	107	112	118	123	128	133	138	143	148	153	158	163	168	174	179
61	100	106	111	116	122	127	132	137	143	148	153	158	164	169	174	180	185
62	104	109	115	120	126	131	136	142	147	153	158	164	169	175	180	186	191
63	107	113	118	124	130	135	141	146	152	158	163	169	175	180	186	191	197
64	110	116	122	128	134	140	145	151	157	163	169	174	180	186	192	197	204
65	114	120	126	132	138	144	150	156	162	168	174	180	186	192	198	204	210
66	118	124	130	136	142	148	155	161	167	173	179	186	192	198	204	210	216
67	121	127	134	140	146	153	159	166	172	178	185	191	198	204	211	217	223
68	125	131	138	144	151	158	164	171	177	184	190	197	203	210	216	223	230
69	128	135	142	149	155	162	169	176	182	189	196	203	209	216	223	230	236
70	132	139	146	153	160	167	174	181	188	195	202	209	216	222	229	236	243
71	136	143	150	157	165	172	179	186	193	200	208	215	222	229	236	243	250
72	140	147	154	162	169	177	184	191	199	206	213	221	228	235	242	250	258
73	144	151	159	166	174	182	189	197	204	212	219	227	235	242	250	257	265
74	148	155	163	171	179	186	194	202	210	218	225	233	241	249	256</		

Free Manuals Download Website

<http://myh66.com>

<http://usermanuals.us>

<http://www.somanuals.com>

<http://www.4manuals.cc>

<http://www.manual-lib.com>

<http://www.404manual.com>

<http://www.luxmanual.com>

<http://aubethermostatmanual.com>

Golf course search by state

<http://golfingnear.com>

Email search by domain

<http://emailbydomain.com>

Auto manuals search

<http://auto.somanuals.com>

TV manuals search

<http://tv.somanuals.com>