

# TEAC®

## ***System słuchawkowy Surround Sound 5.1 PowerMax-HP10***

---

### ***Podręcznik użytkownika***

Aby ułatwić realizację gwarancji, proszę zanotować sobie w tym miejscu numer seryjny urządzenia. W przypadku reklamacji gwarancyjnej należy przesać ten numer razem z kartą gwarancyjną i kopią rachunku do najbliższego oddziału TEAC.

- Wszystkie dane zawarte w tym podręczniku, właściwości i opisy mogą ulec zmianie w dowolnym momencie i bez stosownego uprzedzenia.

- Copyright © 2004, TEAC Corporation, wszystkie prawa zastrzeżone. Wydanie pierwsze: maj 2004
- Wszystkie podane tu nazwy firm i produktów są znakami towarowymi każdego z właścicieli. Wszelkie prawa zastrzeżone.

## Spis treści

DEKLARACJA CE .....	158
ZAKRES DOSTAWY .....	158
CECHY .....	158
URUCHAMIANIE .....	159
ELEMENTY OBSŁUGI .....	160
KABLE ŁĄCZĄCE 5.1 HOME-THEATER .....	161
PRZYŁĄCZE MIKROFONU .....	162
ODTWARZANIE DŹWIĘKU .....	162
PODŁĄCZENIE POWERMAX-HP10 .....	164
1. Podłączenie do odtwarzacza DVD z dekodere AC3-/DTS 5.1 .....	164
2. Podłączenie do komputera (karty dźwiękowe 5.1) .....	166
3. Podłączenie odtwarzaczy CD .....	168
4. Podłączenie odtwarzaczy VCD .....	169
5. Podłączenie komputera (karty dźwiękowe stereo) .....	170
6. Podłączenie komputera (karty dźwiękowe stereo) .....	171
SPECYFIKACJA WZMACNIACZ 5.1 KANAŁOWY .....	172
SPECYFIKACJA SŁUCHAWKI 5.1 KANAŁOWE .....	172
SPECYFIKACJA MIKROFON .....	172
GWARANCJA .....	173

## DEKLARACJA CE

Niniejszym oświadczamy, że wyrób PowerMax-HP10/PowerMax-HP10M jest zgodny z następującymi normami względnie elementami normatywnymi

Dyrektywa EMC 89/336/EEC

Dyrektywa LVD 73/23/EEC

EN 55022/1998 EN 60000-3-2/-3-3

EN 55024/1998 EN 60000-4-2/-4-3/-4-4/-4-5/-4-6/-4-8/-4-11

EN 60950

## ZAKRES DOSTAWY

PowerMax-HP10 składający się z następujących części:

Wzmacniacz 5.1 kanałowy,  
6 kanałowe słuchawki 5.1 oraz  
część obsługowa

Zasilacz sieciowy

Kabel łączący z PC

Kabel łączący z AMP

Kabel łączący z DVD

Kabel łączący z TV

Przedłużacz USB

Mikrofon i przedłużacz mikrofonu

Kabel adaptera

## CECHY

Do systemu słuchawek Surround Sound 5.1 należy wzmacniacz kanałowy 5.1 o sześciu niezależnie od siebie wzmacnianych kanałach. Oddzielne kanały umożliwiają generowanie bardzo zróżnicowanych wrażeń dźwiękowych. Dźwięk Stereo Surround Sound oferuje „dźwięk dookólny” 360 stopni, który w sposób wywierający głębokie wrażenie przybliży atmosferę sali teatralnej. Filmy DVD lub muzyka stają się za sprawą 5.1 Sound przeżyciem jedynym w swoim rodzaju.

System jest w pełni kompatybilny z dekoderni AC-3/DTS do odtwarzania kanałowego 5.1. Główniki przednie, tylne, głośnik centralny oraz subwoofer (subniskotonowy) sę zintegrowane w słuchawkach. Dla konwencjonalnych, dwukanałowych, stereofonicznych źródeł dźwięku takich jak telewizory, odtwarzacze CD, VCD, odtwarzacze MP3 itd. przewidziano oddzielne wejście AUX. Przez 6 kanałów słuchawek 5.1 zostaje w znacznym stopniu rozszerzone odtwarzanie stereo. Wytwarza się wrażenie trójwymiarowego (3D) otoczenia akustycznego.

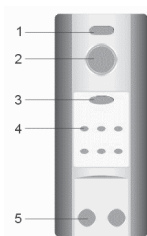
## URUCHAMIANIE

1. Upewnij się, że częstotliwość i napięcie sieci sę zgodne z wartościami dostarczonego zasilacza sieciowego.
2. Jeżeli urządzenie nie będzie przez dłuższy czas eksploatowane, to odłącz je od gniazdka wtykowego.
3. Przed włączeniem urządzenia upewnij się, że wszystkie kable sę prawidłowo połączone.
4. Przed włączeniem zasilacza 5.1 ustaw ze względu na bezpieczeństwo głośność na minimum. Po włączeniu nastaw wymaganą przez Ciebie głośność. Zapobiegnie to ewentualnemu uszkodzeniu głośników 5.1, a także uciążliwości spowodowanej nieoczekiwanie głośnym hałasem.
5. Używaj urządzenia w dobrze przewietrzonym otoczeniu. Unikaj eksploatacji urządzenia w otoczeniu o podwyższonej temperaturze, pod bezpośrednim promieniowaniem słonecznym oraz w otoczeniu wilgotnym i zapyłonym. W żadnym wypadku nie używaj urządzenia nad obiektami wydzielającymi ciepło.

**Silne fale radiowe (np. powodowane przez telefony komórkowe) mogą prowadzić do wyraźnie słyszalnych zakłóceń w pracy. Na czas trwania zakłóceń zalecamy zredukować głośność urządzenia przy użyciu przycisku „Nadrzędny regulator głośności”.**

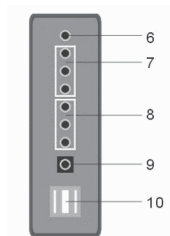
## ELEMENTY OBSIUGI

### Strona przednia



1. Włącznik/ wyłącznik (włącz./ gotowość (Standby))
2. Nadrzędny regulator głośności
3. Przełącznik wybierakowy DVD/AUX
4. Lampki kontrolne kanałów
5. Wyjścia słuchawek 5.1

### Strona tylna



6. Wejście audio AUX (Stereo)
7. Wejście audio DVD (kanał 5.1)
8. Wyjście rozszerzające audio
9. Wejście napięcia stałego 7,5V
10. Wejście zasilania prądowego USB (5V), rozszerzenie USB

### Część obsługowa



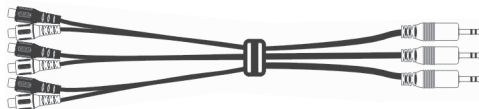
11. Regulator głośności, przód
12. Regulator głośności, tył
13. Regulator głośności, kanał centralny
14. Regulator głośności subwoofera (głośnika subniskotonowego)

## KABLE ŁĄCZĄCE 5.1 HOME-THEATER

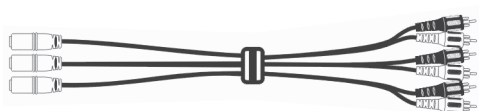
- A Kabel łączący z PC z wtykami stereo 3,5 mm po obu końcach



- B Kabel łączący z AMP z wtykami stereo 3,5 mm oraz gniazdami RCA



- C Kabel łączący z DVD z wtykami RCA oraz gniazdami stereo 3,5 mm



- D Kabel łączący z TV z wtykami RCA oraz wtykiem stereo 3,5 mm



- E Przedłużacz USB



- F Przedłużacz mikrofonu z wtykami i gniazdami stereo 3,5 mm



- G Kabel adapterowy dla słuchawek z G9 na wtyk stereo 3,5 mm do podłączenia jako normalne stereofoniczne słuchawki



## PRZYŁĄCZE MIKROFONU

Mikrofon podłącza się do wejścia mikrofonu (gniazdo 3,5mm) Twojej karty dźwiękowej lub Twojego PC.

## ODTWARZANIE DŹWIĘKU

Jeżeli urządzenie zostanie podłączone do odtwarzacza DVD lub do kart dźwiękowych 5.1, to połącz wszystkie 6 kanałów audio dla przodu, tyłu, kanału centralnego oraz subwoofera z kanałem wejścia audio 5.1. Ustaw przełącznik wybierakowy w położeniu DVD. Teraz zapali się 6 lampek kontrolnych kanałów. Rozkoszuj się odtwarzaniem Twoich filmów DVD i utworów muzycznych. Za pomocą nadrzędnego regulatora głośności wzmacniacza 5.1 nastawia się na wspólną głośność wszystkich sześciu kanałów. Dodatkowo dla każdego kanału występuje własny regulator nastawczy, który umożliwia dokonanie indywidualnych nastaw.

Jeżeli używasz stereofonicznego źródła dźwięku, takiego jakie występuje w telewizorach, VCD, CD, odtwarzaczach MP3 lub PC, to podłącz sygnał audio do wejścia AUX. Ustaw przełącznik wybierakowy w położeniu AUX. Twój wybór zostanie zasygnalizowany zapaleniem się wskaźników dla kanałów L (lewego), R (prawego) i subwoofera.



Możliwości nastawiania dla głośników przednich, tylnych, głośnika centralnego oraz subwoofera pozostają zachowane.

**Ważne:**

Przestrzegaj przedstawionych poniżej, umieszczonych na urządzeniu wskazówek ostrzegawczych.



**CAUTION**



**Unless by professional technicians, do not dis-assemble product to avoid the danger of electric shock**



**This symbol is to remind users that the product contains "hazardous voltage." Improper operation may cause the danger of fire or electric shock.**



**This symbol is to remind users that the product provides important instruction. Please carefully read instruction manual before using product to prevent improper operations.**



**Please do not expose product to rain or moisturized influences to avoid product malfunction or fire incident.**

**Notes:**

This product is protected by national patent. Please don't use it under maximum volume for a long period time, and protect product from the dust, moisture, and dirt.

Tenderly take care of product. Avoid contact with high temperature and keen articles to prevent destroying product structures and functions.

---

F (OUTPUT)  
R (OUTPUT)  
C (OUTPUT)  
F (FRONT)  
R (REAR)  
C (CENTER)  
F (INPUT)  
R (INPUT)  
C (INPUT)  
AUX (INPUT)

## **PODŁĄCZENIE POWERMAX-HP10**

### **Ważne:**

Przed połączeniem poszczególnych komponentów bezwzględnie wyłącz wszystkie urządzenia.

### **1. Podłączenie do odtwarzacza DVD z dekodерem AC3-/DTS 5.1**

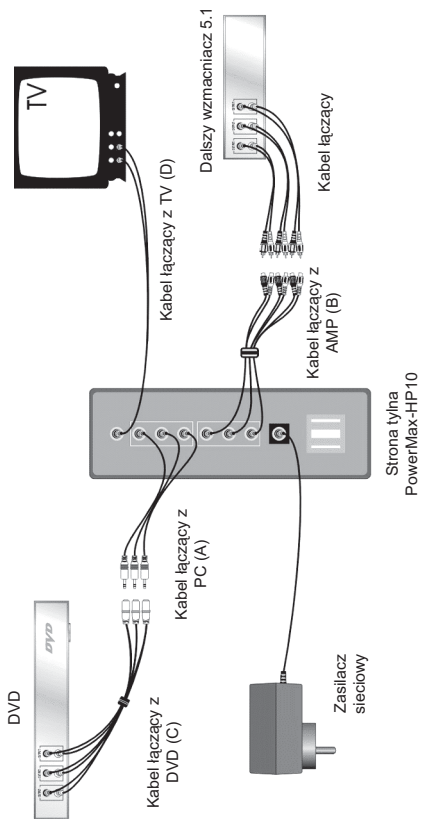
Do podłączenia jest potrzebny zasilacz sieciowy o napięciu wyjściowym wynoszącym 7,5 V napięcia stałego. Napięcie zasilania podłącza się na PowerMax-HP10 do gniazda wejściowego 7,5 V.

Odtwarzacz DVD podłącza się poprzez sześć gniazd RCA za pomocą kabla DVD i kabla łączącego PC do wejść dla głośników przednich, tylnych i głośnika centralnego oraz subwoofera.

Opcjonalnie do wyjścia rozszerzającego audio PowerMax-HP10 może zostać podłączony dalszy system wzmacniacza/ głośników 5.1. Przygotowuje on sygnał wyjściowy DVD dla dalszych urządzeń odtwarzających.

Dźwięk z telewizora może zostać wprowadzony poprzez gniazdo AUX.

Poniższy rysunek pokazuje wymagane połączenia.



## 2. Podłączenie do komputera (karty dźwiękowe 5.1)

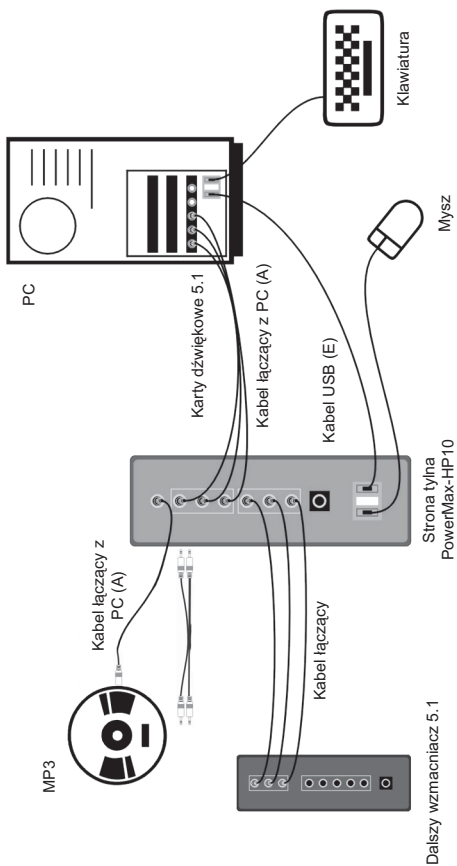
Przygotuj kabel USB do doprowadzenia zasilania prądowego. Podłącz go do USB 1 na stronie tylnej PMPH10, aby zasilić go prądem. Drugie gniazdo USB, USB 2 na stronie tylnej wzmacniacza służy jako rozszerzenie dla dodatkowych urządzeń USB. Jeżeli wystąpią hałasy zakłócające, to usuń kabel USB i podłącz zewnętrzny, konwencjonalny zasilacz sieciowy.

Karty dźwiękowe o przyłączach 5.1 łączy się trzema kablami z wtykami 3,5 mm (kabel łączący PC) z PowerMax-HP10.

Opcjonalnie do wyjścia rozszerzającego audio PowerMax-HP10 może zostać podłączony dalszy system wzmacniacza/ głośników 5.1. Przygotowuje on sygnał wyjściowy DVD dla dalszych urządzeń odtwarzających.

Za pomocą kabla łączącego PC (kabel z wtykiem 3,5 mm) można podłączyć urządzenie MP3 do wejścia AUX.

Poniższy rysunek pokazuje wymagane połączenia.

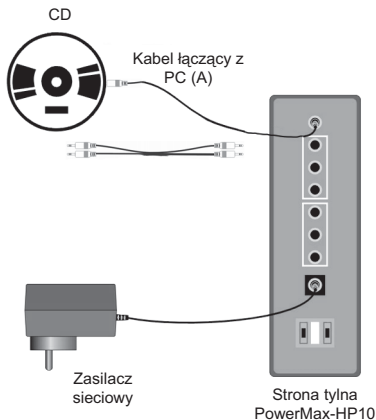


### 3. Podłączenie odtwarzaczy CD

Do podłączenia jest potrzebny zasilacz sieciowy o napięciu wyjściowym wynoszącym 7,5 V napięcia stałego. Napięcie zasilania podłącza się na PowerMax-HP10 do gniazda wejściowego 7,5 V.

Za pomocą kabla łączącego PC (kabel z wtykiem 3,5 mm) można podłączyć odtwarzacz CD do wejścia AUX.

Poniższy rysunek pokazuje wymagane połączenia.



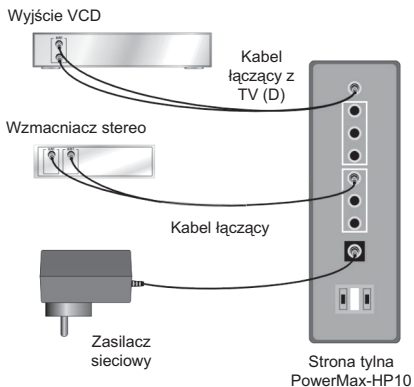
#### 4. Podłączenie odtwarzaczy VCD

Do podłączenia jest potrzebny zasilacz sieciowy o napięciu wyjściowym wynoszącym 7,5 V napięcia stałego. Napięcie zasilania podłącza się na PowerMax-HP10 do gniazda wejściowego 7,5 V.

Odtwarzacze VCD podłącza się kablem łączącym TV również do AUX.

Opcjonalnie do wyjścia rozszerzającego audio PowerMax-HP10 może zostać podłączony dalszy system wzmacniacz stereo/ system głośników stereo. Przygotowuje on sygnał wyjściowy AUX dla dalszych urządzeń odtwarzających.

Poniższy rysunek pokazuje wymagane połączenia.



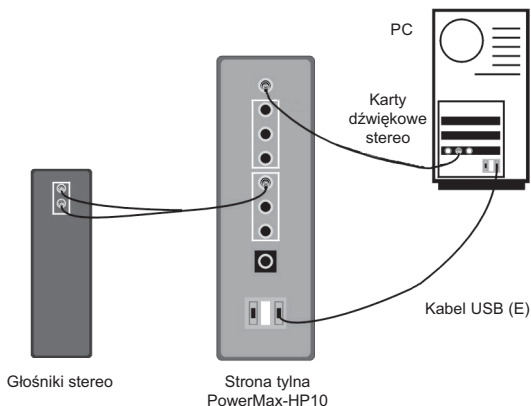
## 5. Podłączenie komputera (karty dźwiękowe stereo)

Przygotuj kabel USB do doprowadzenia zasilania prądowego. Podłącz go do USB 1 na stronie tylnej PMPH10, aby zasilić go prądem. Drugie gniazdo USB, USB 2 na stronie tylnej wzmacniacza służy jako rozszerzenie dla dodatkowych urządzeń USB. Jeżeli wystąpią hałasy zakłócające, to usuń kabel USB i podłącz zewnętrzny, konwencjonalny zasilacz sieciowy.

Karty dźwiękowe stereo PC łączy się z PowerMax-HP10 poprzez kabel z wtykiem 3,5 mm z wejściem AUX.

Opcjonalnie do wyjścia rozszerzającego audio PowerMax-HP10 może zostać podłączony system wzmacniacz stereo/ system głośników stereo.

Poniższy rysunek pokazuje wymagane połączenia.





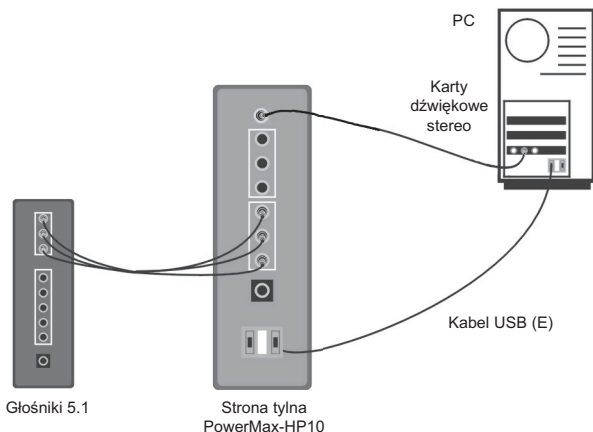
## 6. Podłączenie komputera (karty dźwiękowe stereo)

Przygotuj kabel USB do doprowadzenia zasilania prądowego. Podłącz go do USB 1 na stronie tylnej PMPH10, aby zasilić go prądem. Drugie gniazdo USB, USB 2 na stronie tylnej wzmacniacza służy jako rozszerzenie dla dodatkowych urządzeń USB. Jeżeli wystąpią hałasy zakłócające, to usuń kabel USB i podłącz zewnętrzny, konwencjonalny zasilacz sieciowy.

Karty dźwiękowe stereo PC łączy się z PowerMax-HP10 poprzez kabel z wtykiem 3,5 mm z wejściem AUX.

Opcjonalnie do wyjścia rozszerzającego audio PowerMax-HP10 może zostać podłączony system wzmacniacza/ głośników 5.1. Przygotowuje on sygnał wyjściowy AUX dla dalszych urządzeń odtwarzających.

Poniższy rysunek pokazuje wymagane połączenia.



## SPECYFIKACJA WZMACNIACZ 5.1 KANAŁOWY

Kompatybilne z	DVD, PC, VCD, CD, TV, MP3, CD-R, CD-DA	
Wejścia audio	AUX (Stereo)	1 wejście
	DVD (kanały 5.1)	1 wejście
Wyjścia audio	6 kanałów	1 wyjście
Specyfikacja audio	przód, tył, centralny subwoofer	20Hz do 20kHz
	Stosunek sygnał/szum	20Hz do 120Hz
	Selekcja kanałów	>= 80dB
	Współcz. zniekształceń nieliniowych	>-60dB
Zasilacz sieciowy	Zasilacz sieciowy AC/DC	< 0,5%
	Zasilanie prądowe USB	230V prądu przem./ 7,5V prądu stałego 500mA, 3,75W
Wymiary (szerokość x głębokość x wysokość)		5,0V, 500mA, 2,5W
Masa wzmacniacza		90 x 155 x 143 mm
Temperatura robocza		ok. 450g
Wilgotność względna (eksploatacja)		0°C do 40°C
Masa kabli		<90%
		ok. 100g

## SPECYFIKACJA SIUCHAWKI 5.1 KANAŁOWE

Moc		6 x 500mW
Masa		ok. 300g
Głośniki przednie	Średnica	40 mm
	Impedancja	64 Ohm
	Zakres częstotliwości	20Hz do 20kHz
Głośniki tylne	Średnica	30 mm
	Impedancja	32 Ohm
	Zakres częstotliwości	20Hz do 20kHz
Głośnik centralny	Średnica	30 mm
	Impedancja	32 Ohm
	Zakres częstotliwości	20Hz do 20kHz
Subwoofer	Średnica	30 mm
	Impedancja	8 Ohm
	Zakres częstotliwości	20Hz do 120Hz

## SPECYFIKACJA MIKROFON

Typ	Mikrofon elektretowy	9,7mm
Masa		ok. 30 g
Działanie kierunkowe		we wszystkich kierunkach
Impedancja		2,2koma ±15%
Czułość		60dB ±2dB
Zakres częstotliwości		30Hz do 16kHz
Napięcie robocze		4,5V

# GWARANCJA

Model

Numer seryjny

**PowerMax-HP10**

Nazwa właściciela \_\_\_\_\_

Adres \_\_\_\_\_

Nazwa sprzedawcy \_\_\_\_\_ Data zakupu \_\_\_\_\_

Adres sprzedawcy \_\_\_\_\_

## Okres gwarancyjny

TEAC Corporation, nazywana dalej TEAC, udziela na ten produkt dwuletniej gwarancji, obowiązującej od dnia zakupu i obejmującej różne defekty materiału oraz te, które wynikają z błędów produkcyjnych. Zgodnie z poniżej podanymi warunkami produkt TEAC objęty gwarancją naprawiany jest przez autoryzowane punkty serwisowe, autoryzowanych przedstawicieli handlowych lub autoryzowane punkty serwisowe przedstawicieli handlowych bez naliczania kosztów materiału i robocizny. Dany punkt serwisowy decyduje o tym, czy urządzenie będzie wymienione w całości, czy też wymienione zostaną uszkodzone części. Filie TEAC, autoryzowane punkty serwisowe TEAC oraz autoryzowane punkty serwisowe placówek sprzedaży detalicznej przejmują obowiązki gwarancyjne w innych krajach UE i EFTA w ramach warunków zdefiniowanych w tej gwarancji.

## Zakres gwarancji

O ile nie zostało to wykluczone poniżej, gwarancja obejmuje wszystkie ewentualne defekty dotyczące materiału jak i produkcji urządzenia. Gwarancja bezwzględnie nie obejmuje następujących typów uszkodzeń:

1. Uszkodzenia obudowy.

2. Urządzenia, które zostały zmienione lub których numer został sfalszowany, zmieniony lub usunięty.
3. Uszkodzenia lub nieprawidłowej pracy, których przyczyną może być:
  - (a) Siła wyższa, nieprawidłowe i/lub niezgodnie z przeznaczeniem użycie urządzenia.
  - (b) Użycie niezgodne z zasadami podanymi w podręczniku.
  - (c) Wszelkie uszkodzenia powstałe w trakcie transportu. Za uszkodzenia podczas transportu odpowiada przewoźnik. (Wszystkie wyłączalne i włączalne ryzyka związane z transportem nie stanowią przedmiotu odpowiedzialności ze strony TEAC).
  - (d) Nieprawidłowo przeprowadzone naprawy bądź próby napraw przez osoby i/lub zakłady nie posiadające autoryzacji TEAC.
  - (e) Wszelkie szkody, które nie są traktowane jako bezpośrednie następstwo defektu produktu, w szczególności uszkodzenia powstałe przez nieprawidłowe użytkowanie urządzenia ze strony użytkownika.
  - (f) Szkody wskutek nieprawidłowego użycia oprogramowania.
  - (g) Regularne przeglądy.
  - (h) Konserwacja wzgl. naprawa części ze względu na ich zwykłe, warunkowane eksploatacją zużycie.
  - (i) Dostosowanie do obowiązujących w danym kraju wymogów technicznych lub wymogów związanych z bezpieczeństwem, jeżeli produkt nie jest używany w kraju, dla którego pierwotnie został zaprojektowany i wyprodukowany.

#### **Kto może mieć roszczenia gwarancyjne**

Do roszczeń gwarancyjnych mają prawo wyłącznie osoby, które jako pierwsze nabyły ten produkt.

#### **Które koszty przejmuje TEAC**

TEAC przejmuje koszty związane z robocizną i materiałami w zakresie objętym naprawą gwarancyjną oraz w zakresie warunków, które obejmuje gwarancja. Koszty frachtu oraz ubezpieczenie przesyłki są omówione w kolejnym rozdziale.

## **Postępowanie gwarancyjne**

1. W przypadku, kiedy zakupione urządzenie w okresie trwania gwarancji będzie wymagało pomocy serwisowej, należy zwrócić się do punktu sprzedaży, który posiada autoryzację na ten produkt. Jeżeli w pobliżu nie ma takiej placówki, należy skontaktować się z najbliższym oddziałem TEAC.
2. Punkt sprzedaży poda nazwy i adresy najbliższych autoryzowanych punktów serwisowych. Produkt lub przypuszczalnie uszkodzoną część należy przesłać jako opłaconą przesyłkę do punktu serwisowego (koszty transportowe i ubezpieczenia ponosi wysyłający). Należy załączyć kopię dowodu zakupu i dokładnie wypełnić kartę gwarancyjną (z podaniem numeru seryjnego urządzenia). TEAC zastrzega sobie prawo do odrzucenia roszczenia gwarancyjnego w przypadku, gdy nie załączy się karty gwarancyjnej i dowodu zakupu zgodnie z niniejszymi warunkami. W przypadku, gdy wymagane naprawy są zgodne z warunkami gwarancji, a produkt został wysłany do najbliższego punktu serwisowego, wysyłający jest zwolniony z opłacenia kosztów zwrotu oraz ubezpieczenia.

**Prosimy o nie przysyłanie urządzenia bezpośrednio do TEAC bez naszej wyraźnej zgody (patrz też formularz zwrotów).**

## **Ograniczenia gwarancyjne i wykluczenie roszczeń włączalnych**

O ile nie jest to sprzeczne z prawem obowiązującym w danym kraju, wyklucza się następujące roszczenia:

1. TEAC ogranicza swoje obowiązki gwarancyjne wyłącznie do naprawy lub wymiany, o czym decyduje TEAC jak i autoryzowane punkty serwisowe, autoryzowane placówki handlu detalicznego i ich autoryzowane punkty serwisowe. Dalej idące roszczenia są w całym ich zakresie wykluczone. TEAC nie przejmuje odpowiedzialności za uszkodzenia innych przedmiotów natury rzeczywistej, jak i wirtualnej, w szczególności dotyczy to oprogramowania i/lub zasobów danych, które zostały spowodowane defektami w produktach TEAC. Ponadto wykluczone są wszelkie roszczenia wynikające z niepełnej

użyteczności, utraty obrotów i/lub zysków oraz wszystkie inne włączalne i wyłączalne zakresy odpowiedzialności.

2. Niniejszym wyklucza się wszelkie włączalne roszczenia gwarancyjne i zastrzeżenia, włącznie z takimi, ale nie ograniczonymi do nich, jak możliwość wprowadzenia na rynek i/ lub możliwość użycia do określonego celu.

Powyższe warunki gwarancyjne nie naruszają praw konsumenta obowiązujących w danym kraju.

**TEAC Europe GmbH, DSPD:**

Bahnstraße 12, 65205 Wiesbaden-Erbenheim, Niemcy

Internet: [www.teac.de](http://www.teac.de)

**TEAC Service Center:**

TEAC Service Centre Europe

Hessenring 25

64546 Mörfelden-Walldorf, Niemcy

[www.teac.de/rma](http://www.teac.de/rma)

# WARRANTY

Model

Serial No.

PowerMax-HP10

Owner's name \_\_\_\_\_

Address \_\_\_\_\_

Dealer's name \_\_\_\_\_

Date of purchase \_\_\_\_\_

Dealer's address \_\_\_\_\_

### Warranty Period

TEAC Corporation, hereinafter called TEAC, warrants this product against any defect in material and workmanship for two (2) years from the date of purchase by the original retail purchaser. According to the following terms this TEAC product will be repaired without charge of labor and materials by the authorized TEAC service stations, by the authorized TEAC dealers and/or their authorized service stations. The authorized TEAC service stations, the authorized TEAC dealers and/or their authorized service stations may decide whether the defective product will be repaired or replaced as a whole or partially. The TEAC dependences, the authorized TEAC service stations, the authorized TEAC dealers and/or their authorized service stations will also honour this warranty in the other EC and EFTA member states based on the terms in this warranty conditions.

### What is Covered and What is Not Covered.

Except as specified below, this warranty covers any defects in materials and workmanship of this product. The following are not covered by the warranty:

1. Damage to or deterioration of the external cabinet.
2. Any unit that has been altered or on which the serial number has been defaced, modified, or removed.
3. Damage, deterioration or malfunction resulting from:
  - (a) accident, misuse, abuse or neglect;
  - (b) failure to follow instructions supplied with the product;
  - (c) any shipment of the product. Any damage arising of transportation is the liability of the freight company. Any damage arising of transportation and any implicit and explicit risks are the liability of the freight company. This is expressly not a liability of TEAC;
  - (d) repair or attempted repair by anyone not authorized by TEAC to repair this product;
  - (e) causes other than product defects, including lack of technical skill, competence or experience of the user. Especially damages which may arise of incidental use respectively by improper ventilation,
  - (f) damages caused by improper or incorrect installation of software,
  - (g) periodic check-ups,
  - (h) maintenance respectively repair of parts due to normal wear and tear,
  - (i) adjustments or adjustments to the product in order to conform to different national technical or safety standards of any country other than the one for which the product was originally designed and manufactured.

### Who May Enforce the Warranty

This warranty may be enforced only by the original retail purchaser.

### What We Will Pay For

We will pay all labor and material expenses for items covered by the warranty. Payment of shipping and insurance charge is discussed in the next section of this warranty.

### How You Can Get Warranty Service

1. If your unit needs service during the warranty period, please contact the local authorized distributor for this product. If you are unable to locate such a distributor, please contact your TEAC facility at the address indicated below.
2. After identifying the nearest authorized service station for this product the product or any parts believed to be defective must be shipped freight and insurance prepaid to such service station, together with a copy of this warranty certificate and a copy of your sales receipt, showing the date of purchase. Please ensure to fill out the warranty certificate correctly (do not forget the serial number of the product). TEAC reserves the right to refuse the guarantee service if the documents are missing or incomplete in the understanding of this terms.

If the necessary repairs are covered by the warranty, and if you have sent the product or parts of it to the nearest authorized service station, the return freight and insurance charges will be prepaid.

**Please do not return your unit to the TEAC factory without our prior authorization (see also RMA form)**

### Limitations of Liability and Exclusion of Implied Warranties

Unless considered unenforceable or unavail under the applicable national law:

1. TEAC's liability for any defective product is limited to repair or replacement of the product, at TEAC's option and the option of authorized service stations, authorized dealers and their authorized service stations. No one is authorized to assume any greater liability on TEAC's behalf. TEAC shall not be liable for any damage to any other properties independent of their virtual or real nature especially there is no liability for any damage to any kind of software and/or any kind of databases caused by TEAC products. Furthermore TEAC is not liable for damages arising out of loss of use, loss of revenue or profits, or any other damages, whether incidental, consequential, or otherwise.
2. All implied warranties or conditions, including but not limited to warranties or conditions of merchantability and fitness for a particular purpose, hereby are excluded.

These warranty terms do not affect any statutory rights of consumers which were granted by the respective national laws.

**TEAC Europe GmbH**  
**DSPD**  
**Bahnstraße 12**  
**65205 Wiesbaden-Erbenheim**  
**Germany**

**TEAC Europe GmbH, DSPD:**  
Bahnstraße 12, 65205 Wiesbaden-Erbenheim, Germany  
Internet: [www.teac.de](http://www.teac.de)

**TEAC Service Center:**  
TEAC Service Centre Europe  
Hessenring 25  
64546 Mörfelden-Walldorf, Germany  
[www.teac.de/rma](http://www.teac.de/rma)



## Free Manuals Download Website

<http://myh66.com>

<http://usermanuals.us>

<http://www.somanuals.com>

<http://www.4manuals.cc>

<http://www.manual-lib.com>

<http://www.404manual.com>

<http://www.luxmanual.com>

<http://aubethermostatmanual.com>

Golf course search by state

<http://golfingnear.com>

Email search by domain

<http://emailbydomain.com>

Auto manuals search

<http://auto.somanuals.com>

TV manuals search

<http://tv.somanuals.com>