

## Model/Modèle/Modelo SWH4024

### IMPORTANT CUSTOMER SERVICE INFORMATION / IMPORTANT INFORMATION DE NOTRE SERVICE À LA CLIENTÈLE / INFORMACIÓN IMPORTANTE SOBRE SERVICIO AL CLIENTE INCLUIDA

THIS ASSEMBLY INSTRUCTION IS REQUIRED TO VALIDATE THE WARRANTY AND FOR ANY REQUEST TO THE CUSTOMER SERVICE.  
CE MANUEL D'INSTRUCTION EST REQUIS POUR VALIDER LA GARANTIE ET POUR TOUTE DEMANDE AU SERVICE À LA CLIENTÈLE.  
ESTA MANUAL DE INSTRUCCIÓN ES REQUERIDA PARA VALIDARLE LA GARANTÍA Y PARA TODA PETICIÓN EL SERVICIO AL CLIENTE.

**Thank you for your purchase of this product.**  
To enhance your purchase and secure your warranty,  
please review these important notes.

#### NOTES ON CUSTOMER SERVICE & PARTS

Please examine ALL packaging materials before discarding. Shortages can occur by leaving parts in the packing material. If any parts are missing or damaged, please review the parts LIST found in the Assembly Manual, identify the missing or damaged part, and go to [www.techcraft.net](http://www.techcraft.net)

Please have the following information ready when you call:

- 1) The model number of the product (found on the cover of the Assembly Manual or on the back panel label).
- 2) The name and address of the location where you purchased this product.
- 3) The Ten-Digit Production PO number (found either on the back panel or on the shipping box).
- 4) The Serial Number of the product (if there is one) which can also be found on the back panel label.
- 5) A list of the part numbers of missing or damaged parts.

Merci d'avoir acheté un de nos produits.  
Pour améliorer votre achat et sécuriser votre garantie,  
veuillez lire attentivement ces notes.

#### À PROPOS DU SERVICE À LA CLIENTÈLE:

S.V.P. Bien regarder à l'intérieur de l'emballage, AVANT DE LE JETTER OU DE LE RECYCLER. Il se pourrait qu'il reste encore des pièces requises pour l'assemblage. Si, par erreur, une pièce serait manquante ou défectueuse, prière de l'identifier avec votre manuel d'instruction, et d'aller sur [www.techcraft.net](http://www.techcraft.net)

Avant d'appeler, ayez à la portée de la main les informations suivantes:

- 1) Le numéro de modèle du produit (situé sur la page couverture de votre manuel d'instruction ou sur l'étiquette à l'arrière du meuble).
- 2) Le nom et l'adresse de l'endroit où le produit a été acheté.
- 3) Le numéro de code "PO" à dix (10) chiffres (situé sur l'étiquette à l'arrière du meuble ou sur le carton d'emballage).
- 4) Le numéro de série indiqué sur l'étiquette à l'arrière du meuble ou sur le carton d'emballage (s'il y a lieu).
- 5) La ou les numéro(s) de pièce endommagée ou manquante.

*Gracias por la compra de este producto.*  
*Para mejorar su compra y asegurar su garantía, por favor*  
*revise estas notas importantes.*

#### NOTAS SOBRE PIEZAS Y SERVICIO A LA CLIENTELA:

*Por favor, examine TODOS los materiales de empaque antes de destruirlos. La falta de piezas puede ocurrir si se dejan dentro del material de empaque que se encuentra en el manual de instrucciones, identifique la pieza dañada o que hace falta y vaya a [www.techcraft.net](http://www.techcraft.net)*

*Quando llame, por favor tenga listas las informaciones siguientes:*

- 1) *El Número de Modelo del producto (se encuentra en la portada del manual de instrucciones o en la caja de cartón).*
- 2) *El nombre y dirección del lugar donde compró este producto.*
- 3) *Los diez dígitos del número de PO (se encuentra ya sea en la etiqueta del panel trasero del mueble o en la caja de cartón).*
- 4) *El número de Serie del producto (si lo hay) que también se puede encontrar en la etiqueta del panel trasero del mueble.*
- 5) *Una lista de los números de las piezas dañadas o faltantes.*

**TOOLS REQUIRED**

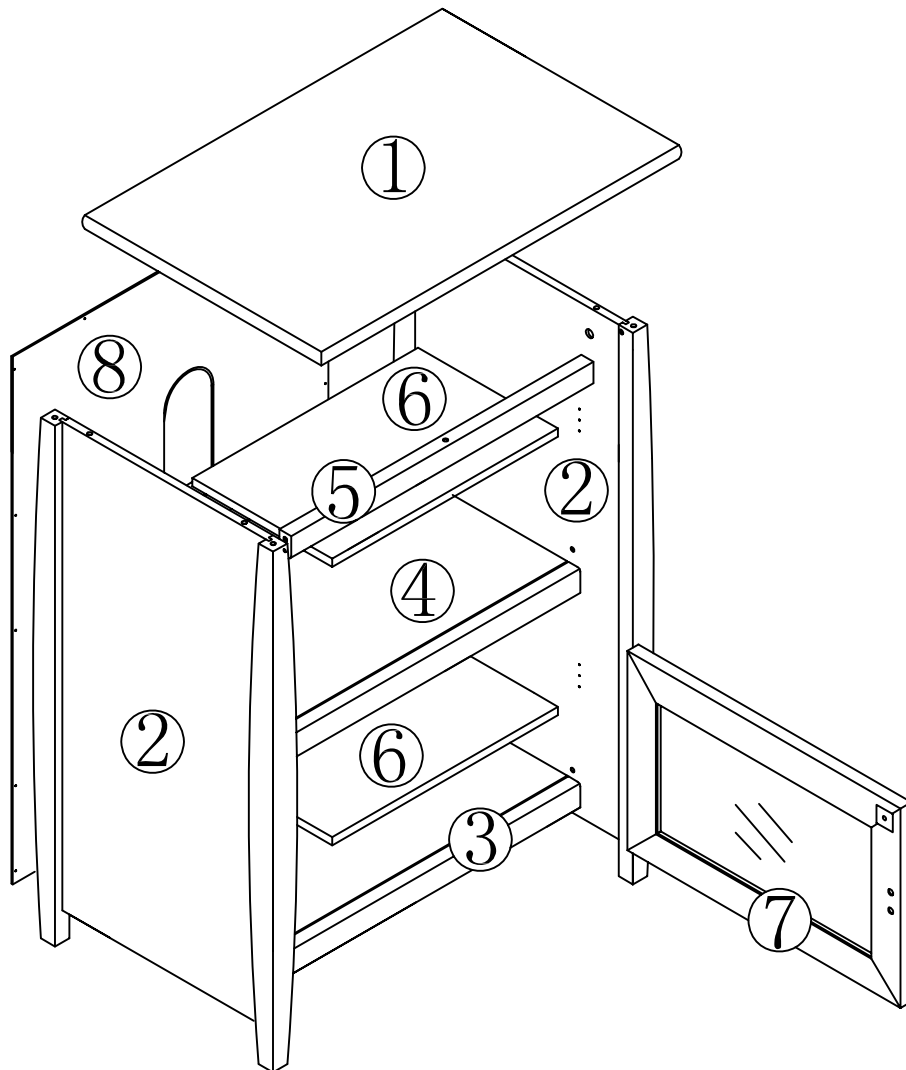
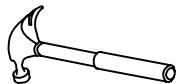
(NOT INCLUDED)

**OUTILS REQUIS**

(NON INCLUS)

**HERRAMIENTAS NECESARIAS**

(NO INCLUIDAS)



**SWH4024**

QTY DE PIÈCE	PART NAME / NOM DE LA PIÈCE / NOMBRE DE LA PIEZA	QTY DE PIÈCE	PART No. SUP. IEC PART No.	REV.
①	TOP SHELF / TABLETTE SUPÉRIEURE / <i>Tabla superior</i>	1	ITOSS0269-WN	0
②	GABLE / PANNEAU LATÉRAL / <i>Panel lateral</i>	2	IGAES0039-WNWN	0
③	BOTTOM SHELF / TABLETTE INFÉRIEURE / <i>Tabla inferior</i>	1	IBOTS0095-WN	0
④	FIXED SHELF / TABLETTE FIXE / <i>Tabla fija</i>	1	ISHFS0085-WNWN	0
⑤	APRON / TRAVERSE / <i>Travezaño</i>	1	IAPRS0154-WN	0
⑥	LOOSE SHELF / TABLETTE AJUSTABLE / <i>Tabla ajustable</i>	2	ISHLS0092-WN	0
⑦	GLASS DOOR / PORTE DE VERRE / <i>Puerta de vidrio</i>	1	ISTGS0021-WNWN	0
⑧	BACK PANEL / PANNEAU ARRIÈRE / <i>Panel trasero</i>	1	IPAS87-WNWN	0

QTY DE PIÈCE	PART NAME / NOM DE LA PIÈCE / NOMBRE DE LA PIEZA	PART No. SUP. IEC PART No.
15	METAL FITTING / RACCORD EN MÉTAL / <i>Pieza de ajuste metálica</i>	IHA0048
15	SCREW BOLT / VIS BOULON / <i>Tornillo perno</i>	IHA0047
14	DOWEL / CHEVILLE DE BOIS / <i>Clavija de madera</i>	IHA0029
8	SHELF SUPPORT / SUPPORT À TABLETTE / <i>Soporte a tabla</i>	IHA122
20	NAIL / CLOU / <i>Clavo</i>	IFA0017
8	SCREW / VIS / <i>Tornillo</i>	IFA0016
2	SCREW / VIS / <i>Tornillo</i>	IFA0007
2	METAL HINGE / CHARNIÈRE EN MÉTAL / <i>Bisagra metálica</i>	IHA0044
1	HANDLE / POIGNÉE / <i>Manija</i>	IHA0045

**HOW TO CLEAN :**

Do not place this product near a heat source, such as a radiator, or in direct sunlight.  
Clean the product periodically with a soft cloth.  
If finger prints, food and beverage stains, etc. are difficult to remove, use a cloth moistened with a mild non-abrasive detergent solution.  
Do not use scouring powder, abrasive pad or solvent.

**ENTRETIEN :**

Ne placez pas ce meuble près d'une source de chaleur, tel qu'un radiateur ou directement au soleil.  
Utilisez toujours un chiffon humide pour nettoyer le meuble.  
Pour enlever les traces plus difficiles, utilisez un chiffon avec un savon non-abrasif.  
Ne pas utiliser de poudre à récurer, de tampon abrasif ni de solvant.

**LIMPIEZA :**

No coloque este producto cerca de un afuente de calor, tales como un radiador o directamente bajo la luz del sol.  
Limpie el producto periódicamente con un paño suave.  
Si las manchas de huellas digitales, comida, bebida, etc. resultan difíciles de remover, use un paño húmedecido con una solución de detergente suave sin corrosivos.  
No utilice detergente en polvo, ningún material abrasivo o solvente.

**PO #:4500005202**

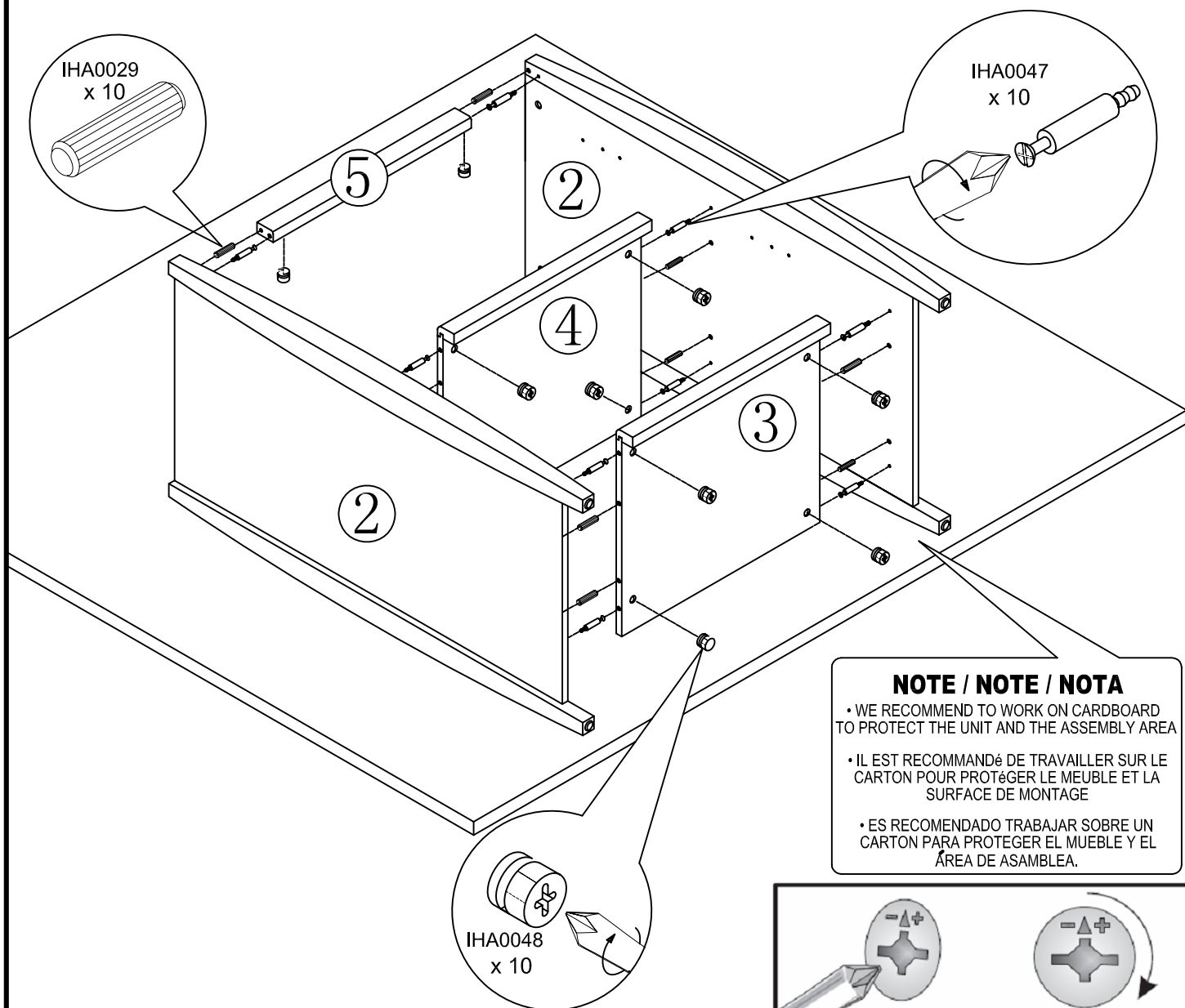
1

IHA0029  
x 10IHA0047  
x 10IHA0048  
x 10**CAUTION:**(TWO) 2 PERSONS MIGHT BE  
REQUIRED FOR THIS STEP**MISE EN GARDE:**DEUX (2) PERSONNES PEUVENT ÊTRE  
NÉCESSAIRES POUR CETTE ÉTAPE**CUIDADO:**DOS (2) PERSONAS PUEDEN SER  
NECESARIAS PARA ESTE PASO

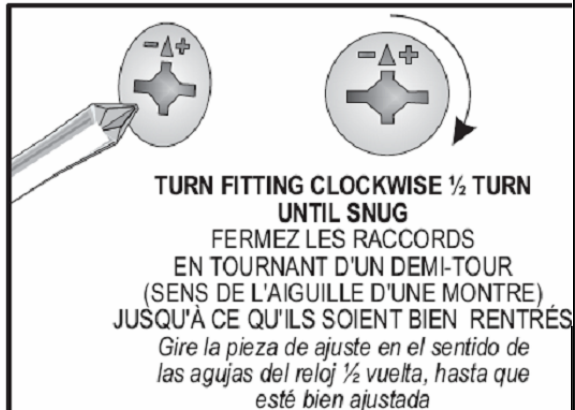
1

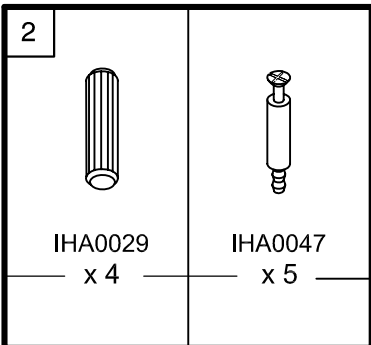
**BOTTOM SHELF, GABLES AND APRON ASSEMBLY.**

PRÉPARATION DE LA TABLETTE INFÉRIEURE, DES PANNEAUX LATÉRAUX ET DE LA TRAVERSE.

*Preparación de la tabla inferior, de los paneles laterales y del travesaño.***NOTE / NOTE / NOTA**

- WE RECOMMEND TO WORK ON CARDBOARD TO PROTECT THE UNIT AND THE ASSEMBLY AREA
- IL EST RECOMMANDÉ DE TRAVAILLER SUR LE CARTON POUR PROTÉGER LE MEUBLE ET LA SURFACE DE MONTAGE
- ES RECOMENDADO TRABAJAR SOBRE UN CARTON PARA PROTEGER EL MUEBLE Y EL ÁREA DE ASAMBLEA.

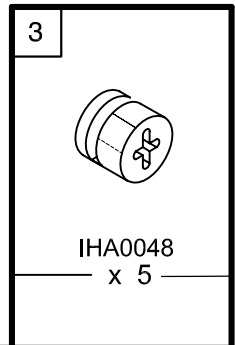
**TURN FITTING CLOCKWISE ½ TURN  
UNTIL SNUG**FERMEZ LES RACCORDS  
EN TOURNANT D'UN DEMI-TOUR  
(SENS DE L'AIGUILLE D'UNE MONTRE)  
JUSQU'À CE QU'ILS SOIENT BIEN RENTRÉS*Gire la pieza de ajuste en el sentido de  
las agujas del reloj ½ vuelta, hasta que  
esté bien ajustada*



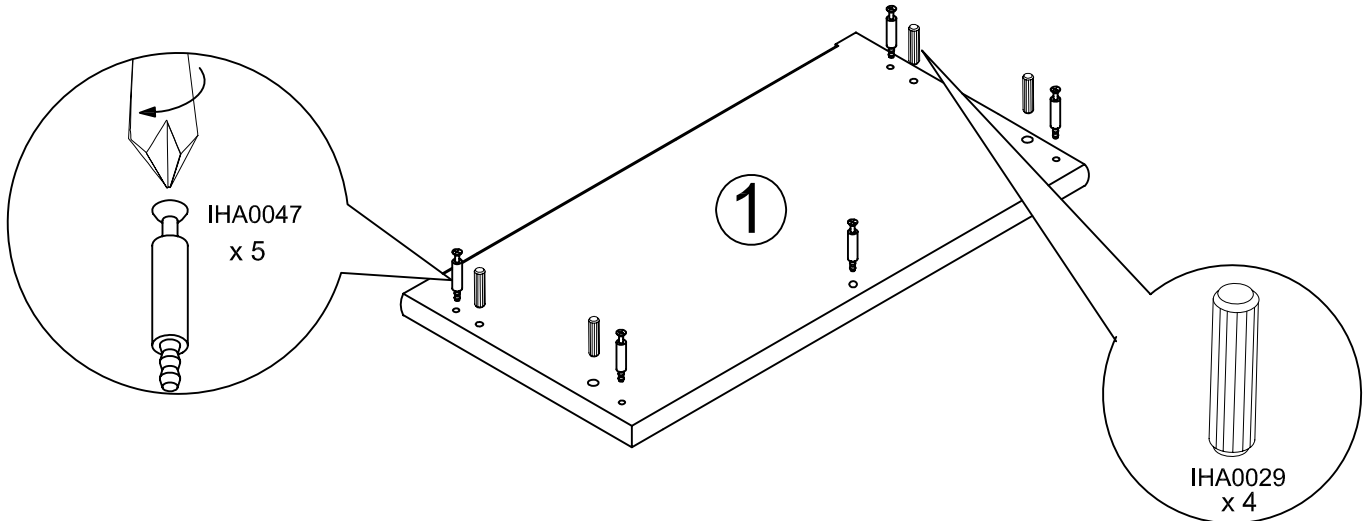
**CAUTION:**  
TWO (2) PERSONS MIGHT BE REQUIRED  
TO LIFT UP THE FURNITURE

**MISE EN GARDE:**  
DEUX (2) PERSONNES PEUVENT ÊTRE  
NÉCESSAIRES POUR REDRESSER LE MEUBLE

**CUIDADO:**  
DOS (2) PERSONAS PUEDEN SER  
NECESARIAS PARA LEVANTAR EL MUEBLE





**2 TOP SHELF PREPARATION.**  
PRÉPARATION DE LA TABLETTE SUPÉRIEURE.  
*Preparación de la tabla superior.*



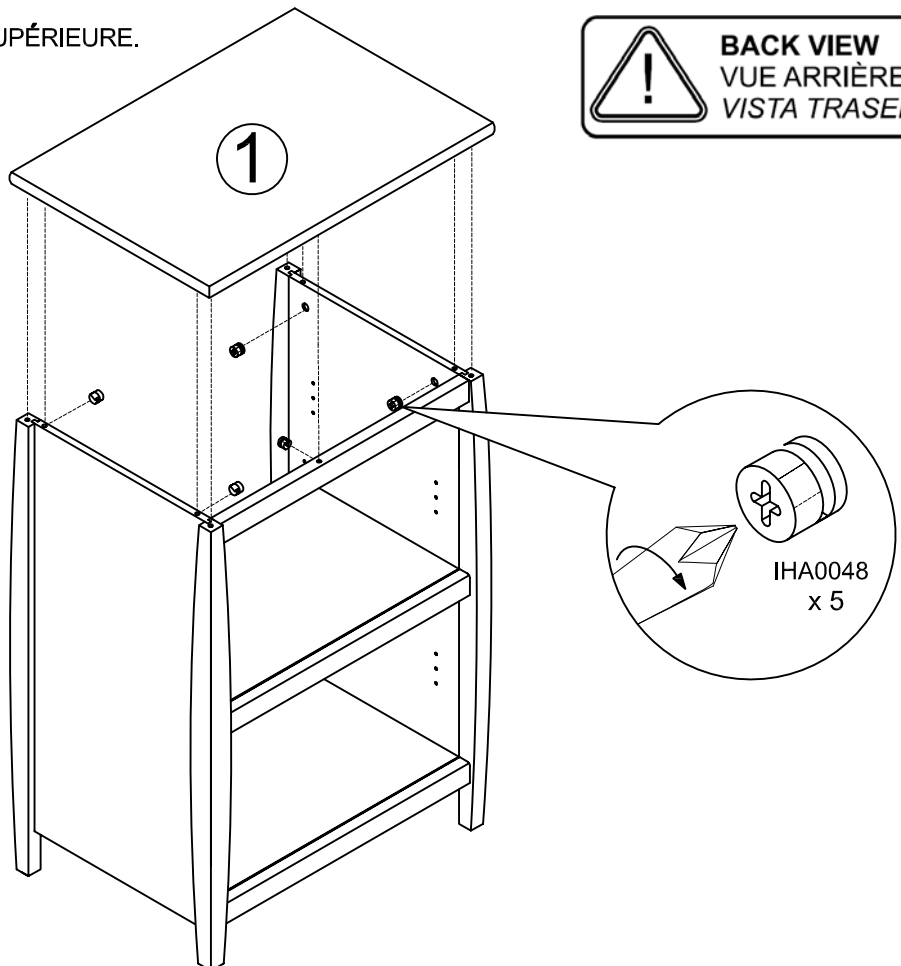
**3 TOP SHELF INSTALLATION.**  
INSTALLATION DE LA TABLETTE SUPÉRIEURE.  
*Instalación de la tabla superior.*

 **BACK VIEW**  
VUE ARRIÈRE  
VISTA TRASERA

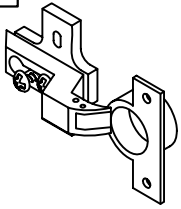
**CAUTION:**  
(TWO) 2 PERSONS MIGHT BE  
REQUIRED FOR THIS STEP

 **MISE EN GARDE:**   
DEUX (2) PERSONNES PEUVENT ÊTRE  
NÉCESSAIRES POUR CETTE ÉTAPE

**CUIDADO:**  
DOS (2) PERSONAS PUEDEN SER  
NECESARIAS PARA ESTE PASO



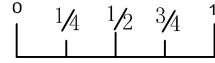
4



IHA0044  
x 2



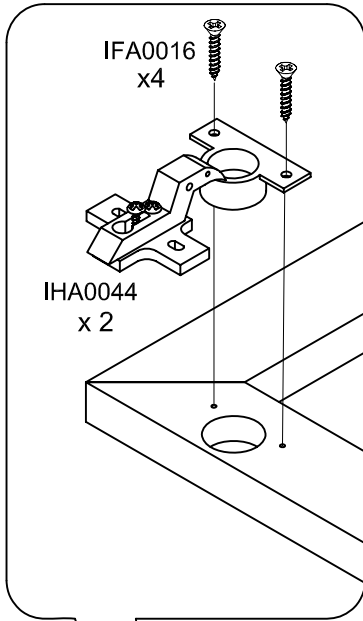
IFA0016  
x 4



#6 x 5/8" Phillips truss head  
cylindrique Tête cruciforme, no. 6 x 5/8"  
Tornillo de cabeza cilíndrica Phillips no. 6 x 5/8"

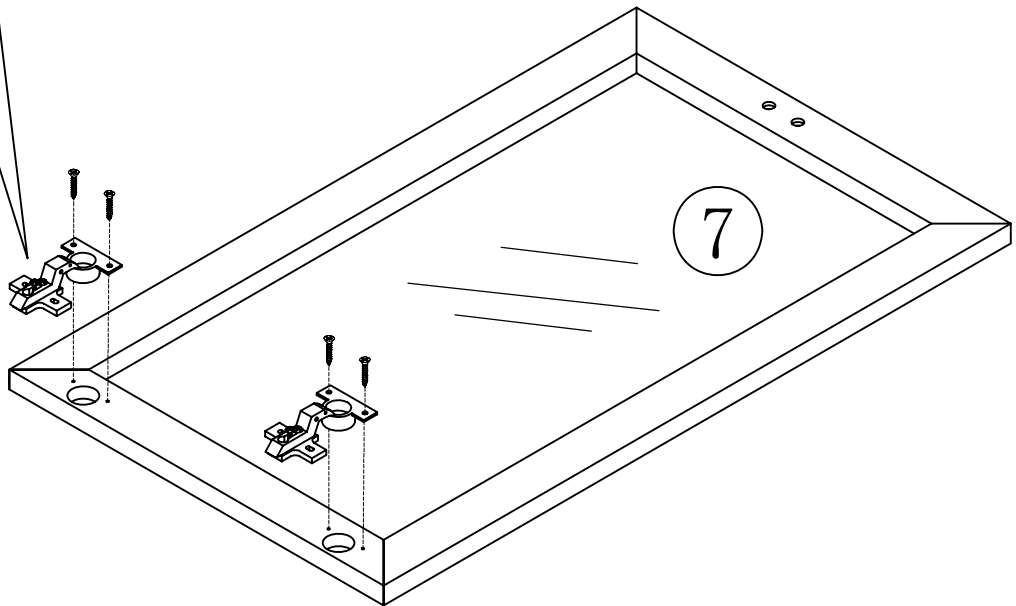
4

**DOORS PREPARATION.**  
PRÉPARATION DES PORTES.  
*Preparacion de las puertas.*



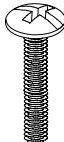

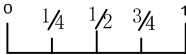
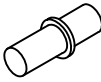


IFA0016  
x4

IHA0044  
x 2

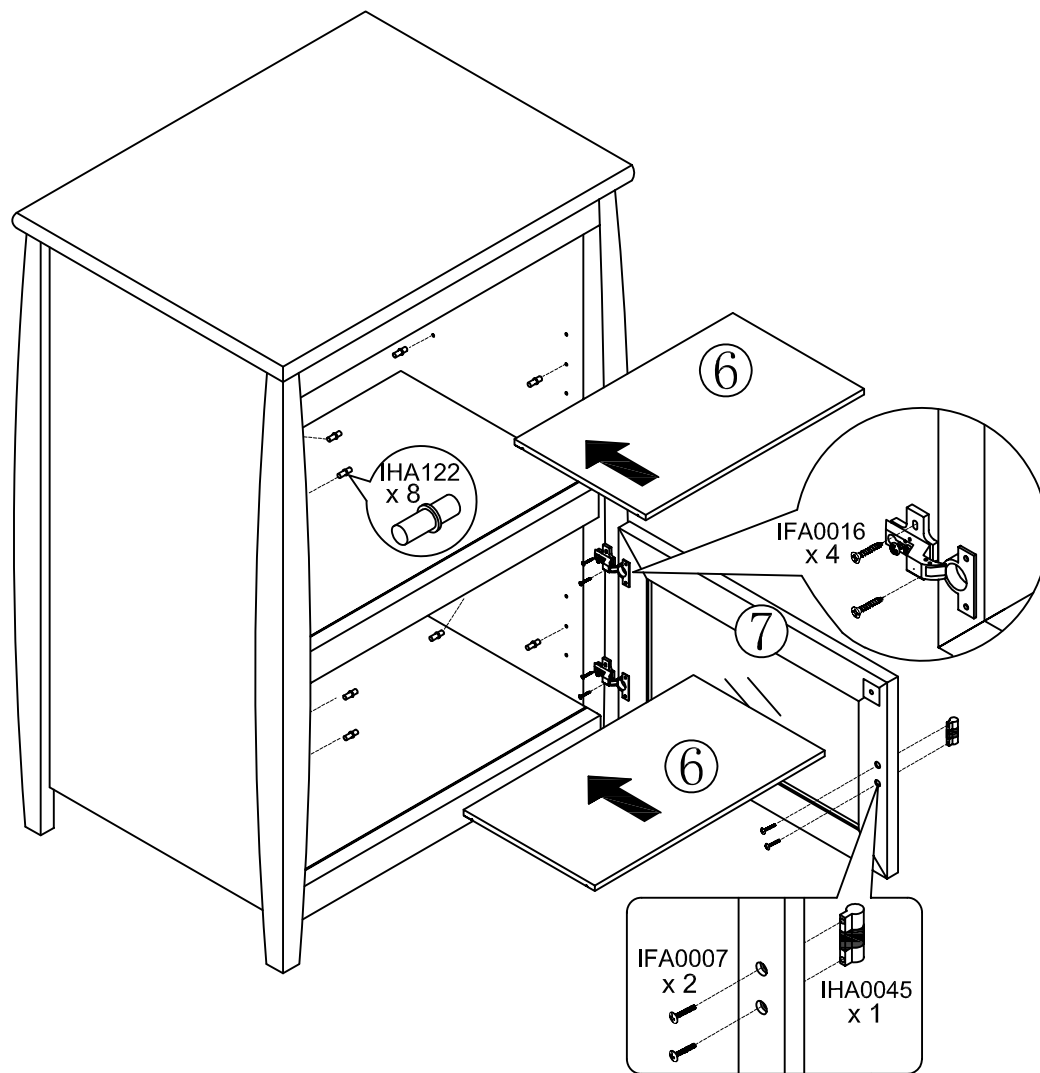


7

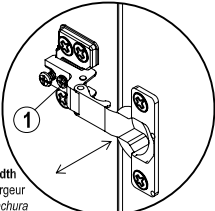
<p>5</p>  <p>IFA0016 x 4</p>	 <p>IHA0045 x 1</p>	  <p>IFA0007 x 2</p> <p>#5-32 x 7/8" slot/square truss head Tête cylindrique carré, no. 5-32 x 7/8" Tornillo de cabezón cilíndrico. 5-32 x 7/8"</p> 	 <p>IHA122 x 8</p>
---	--	---	---

5

**DOORS INSTALLATION.**  
INSTALLATION DES PORTES.  
*Instalación de las puertas.*

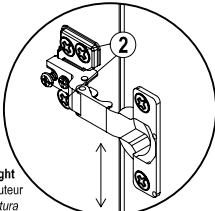


**DOORS FITTING / AJUSTEMENT DES PORTES / Ajuste de las puertas**



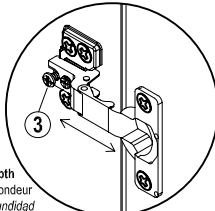
①

To adjust in width  
Pour ajuster en largeur  
Para ajustar en anchura



②

To adjust in height  
Pour ajuster en hauteur  
Para ajustar en altura



③

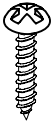
To adjust in depth  
Pour ajuster en profondeur  
Para ajustar en profundidad

**FOR EACH DOOR, ADJUST ONE PARAMETER AT A TIME ON ONE HINGE AT A TIME.  
AT FIRST, LEAVE THE DEPTH SCREW AT ITS ORIGINAL POSITION AND TRY THE OTHER  
ADJUSTMENTS. THEN, IF NEEDED, DO THE DEPTH ADJUSTMENTS.**

POUR CHAQUE PORTE, AJUSTEZ UN PARAMÈTRE À LA FOIS SUR UNE CHARNIÈRE À LA FOIS.  
AU DÉBUT, LAISSEZ LA VIS POUR LA PROFONDEUR À SA POSITION ORIGINALE ET ESSAYEZ LES  
AUTRES AJUSTEMENTS. PUIS, SI NÉCESSAIRE, FAITES LES AJUSTEMENTS POUR LA PROFONDEUR.

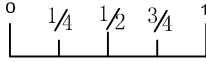
PARA CADA PUERTA, AJUSTE UN PARÁMETRO A LA VEZ SOBRE UN BISAGRA A LA VEZ.  
AL PRINCIPIO, DEJE EL TORNILLO PARA LA PROFUNDIDAD EN SU POSICIÓN ORIGINAL Y INTENTÁIS  
OTROS AJUSTES. LUEGO, DE SER NECESARIO HAGA LOS AJUSTES PARA LA PROFUNDIDAD.

6



#6 x 5/8" slot/square truss head  
Tête cylindrique carré, no. 6 x 5/8"  
Tornillo de cabezón cilíndrico, 6x 5/8"

IFA0017  
x 20



6

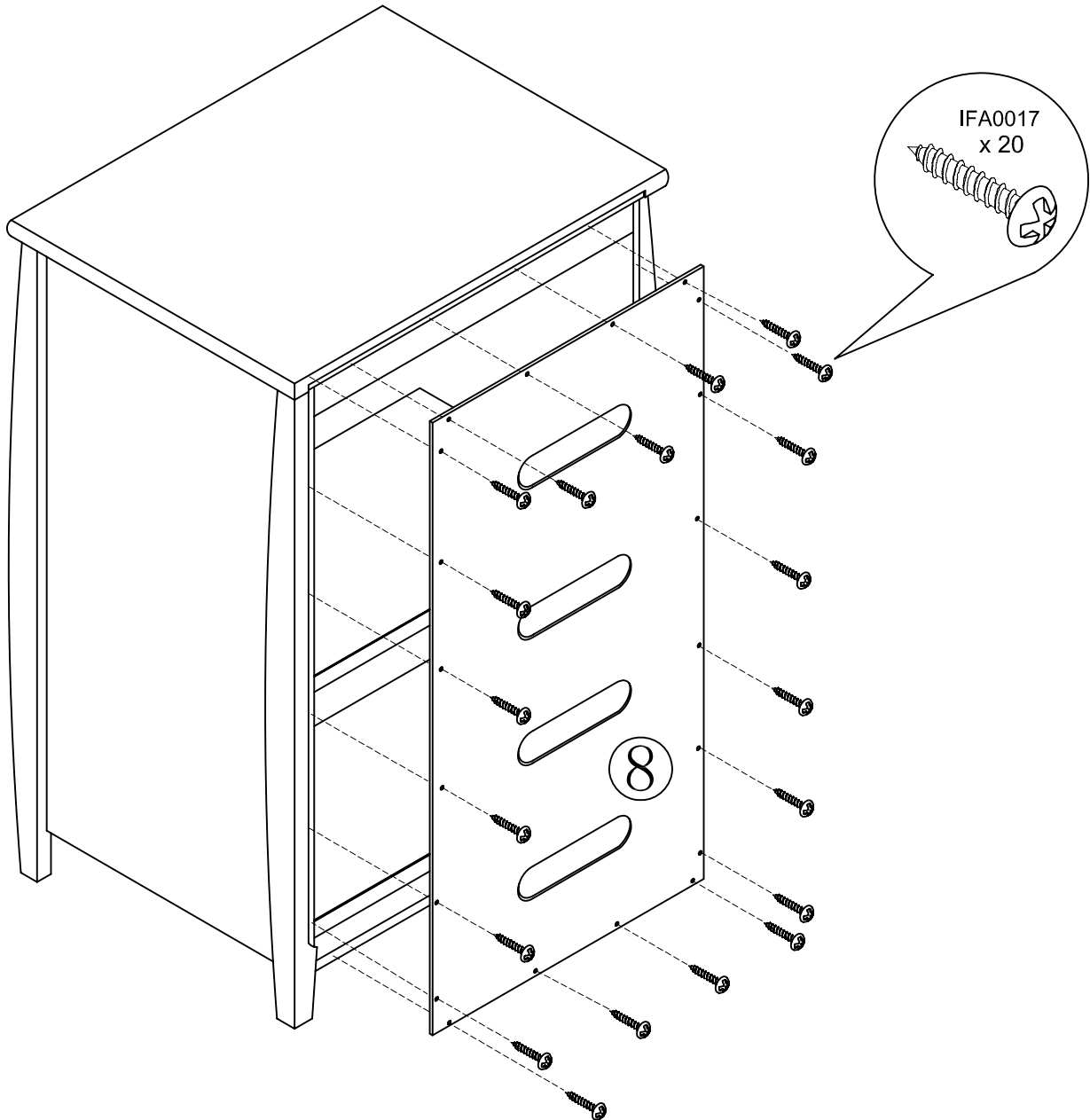
### BACK PANEL INSTALLATION.

INSTALLATION DU PANNEAU ARRIÈRE.

Instalación del panel trasero.



BACK VIEW  
VUE ARRIÈRE  
VISTA TRASERA



## Free Manuals Download Website

<http://myh66.com>

<http://usermanuals.us>

<http://www.somanuals.com>

<http://www.4manuals.cc>

<http://www.manual-lib.com>

<http://www.404manual.com>

<http://www.luxmanual.com>

<http://aubethermostatmanual.com>

Golf course search by state

<http://golfingnear.com>

Email search by domain

<http://emailbydomain.com>

Auto manuals search

<http://auto.somanuals.com>

TV manuals search

<http://tv.somanuals.com>