

# Model/Modèle/Modelo

## SHK4836E rev. 00.R3

**IMPORTANT CUSTOMER SERVICE INFORMATION / IMPORTANT INFORMATION DE NOTRE SERVICE À LA CLIENTÈLE /  
INFORMACIÓN IMPORTANTE SOBRE SERVICIO AL CLIENTE INCLUIDA**

**THIS ASSEMBLY INSTRUCTION IS REQUIRED TO VALIDATE THE WARRANTY AND FOR ANY REQUEST TO THE CUSTOMER SERVICE.  
CE MANUEL D'INSTRUCTION EST REQUIS POUR VALIDER LA GARANTIE ET POUR TOUTE DEMANDE AU SERVICE À LA CLIENTÈLE.  
ESTA MANUAL DE INSTRUCCIÓN ES REQUERIDA PARA VALIDARLE LA GARANTÍA Y PARA TODA PETICIÓN EL SERVICIO AL CLIENTE.**

**Thank you for your purchase of this product.**  
To enhance your purchase and secure your warranty,  
please review these important notes.

#### **NOTES ON CUSTOMER SERVICE & PARTS**

Please examine ALL packaging materials before discarding.  
Shortages can occur by leaving parts in the packing material.  
If any parts are missing or damaged, please review the parts  
LIST found in the Assembly Manual, identify the missing or  
damaged part, and go to [www.techcraft.net](http://www.techcraft.net)

**Please have the following information ready when you  
contact us:**

- 1) The model and revision numbers of the product (found on the cover of the Assembly Manual or on the back panel label)
- 2) The name and address of the location where you purchased this product
- 3) The Ten-Digit Production PO number (found either on the back panel label or on the shipping box)
- 4) The Serial Number of the product (if there is one) which can also be found on the back panel label
- 5) A list of the part numbers of missing or damaged parts.

**Merci d'avoir acheté un de nos produits.**  
Pour améliorer votre achat et sécuriser votre garantie,  
veuillez lire attentivement ces notes.

#### **À PROPOS DU SERVICE À LA CLIENTÈLE :**

**S.V.P. Bien regarder à l'intérieur de l'emballage, AVANT DE LE  
JETTER OU DE LE RECYCLER. Il se pourrait qu'il reste encore  
des pièces requises pour l'assemblage. Si, par erreur, une pièce  
serait manquante ou défectueuse, prière de l'identifier avec  
votre manuel d'instruction, et d'aller sur [www.techcraft.net](http://www.techcraft.net)**

**Avant de nous contacter, ayez à la portée de la main les informations  
suivantes:**

- 1) Les numéros de modèle et de révision du produit (situé sur la page couverture de votre manuel d'instruction ou sur l'étiquette à l'arrière du meuble).
- 2) Le nom et l'adresse de l'endroit où le produit a été acheté.
- 3) Le numéro de code "PO" à dix (10) chiffres (situé sur l'étiquette à l'arrière du meuble ou sur le carton d'emballage).
- 4) Le numéro de série indiqué sur l'étiquette à l'arrière du meuble ou sur le carton d'emballage (s'il y a lieu).
- 5) La ou les numéro(s) de pièce endommagée(s) ou manquante(s).

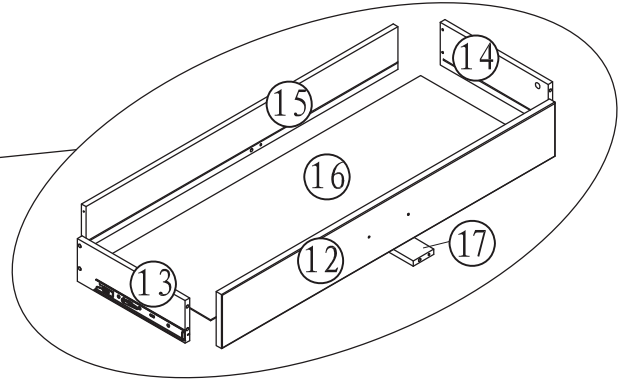
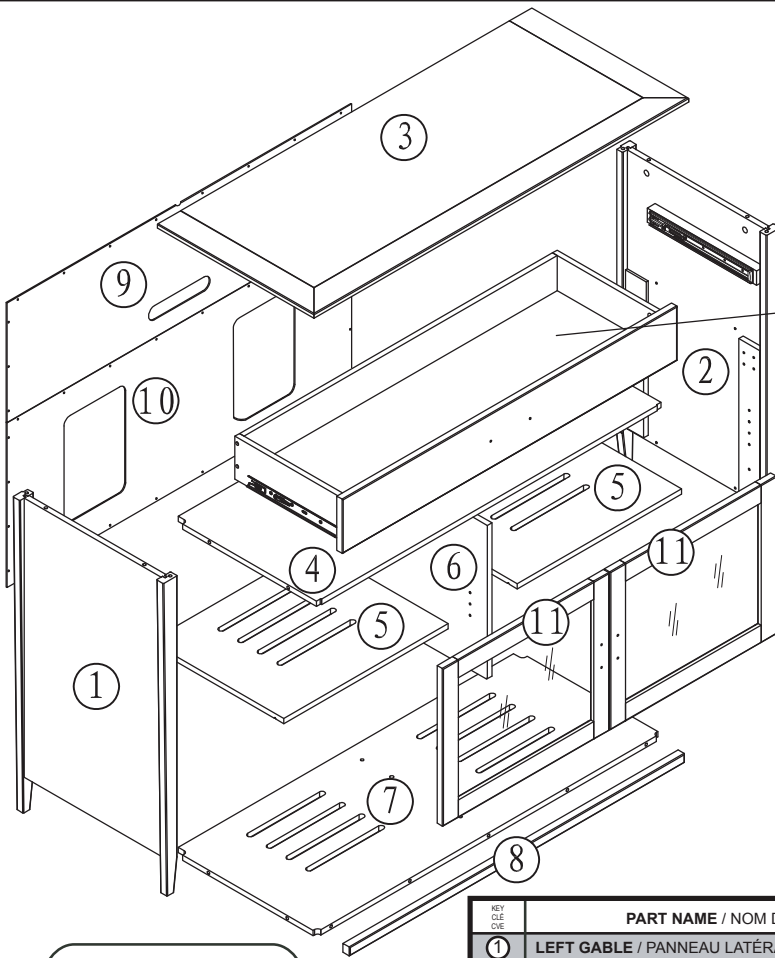
**Gracias por la compra de este producto.**  
Para mejorar su compra y asegurar su garantía,  
por favor revise estas notas importantes.

#### **NOTAS SOBRE PIEZAS Y SERVICIO A LA CLIENTELA :**

Por favor, examine TODOS los materiales de empaque antes de destruirlos. La falta de piezas puede ocurrir si se dejan dentro del material de empaque que se encuentra en el manual de instrucciones, identifique la pieza dañada o que hace falta y vaya a [www.techcraft.net](http://www.techcraft.net)

**Antes de ponernos en contacto, por favor tenga listas las  
informaciones siguientes:**

- 1) Los Números de Modelo y de revisión del producto (se encuentra en la portada del manual de instrucciones o en la etiqueta del panel trasero).
- 2) El nombre y dirección del lugar donde compró este producto.
- 3) Los diez dígitos del número de PO (se encuentra ya sea en la etiqueta del panel trasero del mueble o en la caja de cartón).
- 4) El Número de Serie del producto (si lo hay) que también se puede encontrar en la etiqueta del panel trasero del mueble.
- 5) Una lista de los números de las piezas dañadas o faltantes.

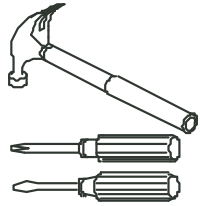


**SHK4836E**

**TOOLS REQUIRED  
(NOT INCLUDED)**

**Outils Requis  
(NON INCLUS)**

**HERRAMIENTAS  
NECESARIAS  
(NO INCLUIDAS)**



KEY C/LE C/VE	PART NAME / NOM DE LA PIÈCE / NOMBRE DE LA PIEZA	QTY C/TE C/ANT	PART No. No. PIÈCE PARTE No.	REV.
1	LEFT GABLE / PANNEAU LATÉRAL GAUCHE / Panel lateral izquierdo	1	IGASL0100-ESES	0
2	RIGHT GABLE / PANNEAU LATÉRAL DROIT / Panel lateral derecho	1	IGASR0100-ESES	0
3	TOP SHELF / TABLETTE SUPÉRIEURE / Tabla superior	1	ITOSS0283-ES	0
4	FIXED SHELF / TABLETTE FIXE / Tabla fija	1	ISHFS0074-ES	0
5	LOOSE SHELF / TABLETTE AJUSTABLE / Tabla ajustable	2	ISHLS0111-ES	0
6	INTERIOR GABLE / PANNEAU INTÉRIEUR / Panel interior	1	IGAIS0098-ESES	0
7	BOTTOM SHELF / TABLETTE INFÉRIEURE / Tabla inferior	1	IBOTS0114-ES	0
8	APRON / TRAVERSE / Travesaño	1	IAPRS0167-ES	0
9	UPPER BACK PANEL / PANNEAU ARRIÈRE SUPÉRIEUR / Panel trasero superior	1	IPA600-ESES	0
10	LOWER BACK PANEL / PANNEAU ARRIÈRE INFÉRIEUR / Panel trasero inferior	1	IPA599-ESES	0
11	GLASS DOOR / PORTE DE VERRE / Puerta de vidrio	2	ISTGS0028-ESES	0
12	DRAWER FRONT / FACADE DE TIROIR / Fachada de cajón	1	IDWFS0037-ES	0
13	DRAWER LEFT SIDE / CÔTÉ GAUCHE DU TIROIR / Panel izquierdo del cajón	1	IDWSL0003-ESES	0
14	DRAWER RIGHT SIDE / CÔTÉ DROIT DU TIROIR / Panel derecho del cajón	1	IDWSR0003-ESES	0
15	DRAWER BACK APRON / ARRIÈRE DU TIROIR / Panel trasero del cajón	1	IDWAP0020-ES	0
16	DRAWER BOTTOM / FOND DU TIROIR / Tabla del cajón	1	IDWBT0012-ES	0
17	DRAWER APRON / SUPPORT DU TIROIR / Soporte del cajón	1	IDWAP0021-ES	0

QTY C/TE C/ANT	PART NAME / NOM DE LA PIÈCE / NOMBRE DE LA PIEZA	PART No. No. PIÈCE PARTE No.
23	METAL FITTING / RACCORD EN MÉTAL / Pieza de ajuste metálica	IHA0549
23	SCREW BOLT / VIS BOULON / Tornillo perno	IHA0550
8	DOWEL / CHEVILLE DE BOIS / Clavija de madera	IHA0551
2	SCREW / VIS / Tornillo	IFA0208
4	COVER CAP / COUVRE-TROU / Protector del orificio	IHA0553
8	SHELF SUPPORT / SUPPORT À TABLETTE / Soporte a tabla	IHA0557
38	SCREW / VIS / Tornillo	IFA0209
2	HANDLE (SMALL) / POIGNÉE (PETITE) / Manija (pequeña)	IHA0554
2	BUMPER / PARE-CHOC / Paragolpe	IHA0556
24	SCREW / VIS / Tornillo	IFA0210
4	METAL HINGE / CHARNIÈRE EN MÉTAL / Bisagra metálica	IHG0017
1	LEG / PATTE / Pata	IHA0552
6	SCREW / VIS / Tornillo	IFA0211
1	HANDLE (LONG) / POIGNÉE (GRANDE) / Manija (grande)	IHA0555
4	SCREW / VIS / Tornillo	IFA0212
1	ALLEN KEY / CLÉ HEXAGONALE / Llave hexagonal 4mm	IHA0558
1	ANTI TIPPING KIT / TROUSSE ANTIBASCULEMENT / Juego antibalaceo	IHA0535
1	TOUCH UP PAINT / PEINTURE DE RETOUCHE / Pintura de retorque	IHA0559
3	WIRE MANAGER / GUIDE FIL / Pase cable	IHA0565

**HOW TO CLEAN :**

Do not place this product near a heat source, such as a radiator, or in direct sunlight.  
Clean the product periodically with a soft cloth.  
If finger prints, food and beverage stains, etc. are difficult to remove, use a cloth moistened with a mild non-abrasive detergent solution.  
Do not use scouring powder, abrasive pad or solvent.






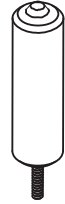
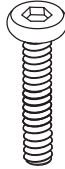
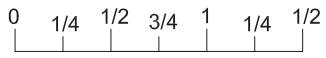
**ENTRETIEN :**

Ne placez pas ce meuble près d'une source de chaleur, tel qu'un calorifère ou directement au soleil.  
Utilisez toujours un chiffon humide pour nettoyer le meuble.  
Pour enlever les traces plus difficiles, utilisez un chiffon avec un savon non-abrasif.  
Ne pas utiliser de poudre à récurer, de tampon abrasif ni de solvant.

**LIMPIEZA :**

No coloque este producto cerca de un fuente de calor, tales como un radiador o directamente bajo la luz del sol.  
Limpie el producto periódicamente con un paño suave.  
Si las manchas de huellas digitales, comida, bebida, etc. resultan difíciles de quitar, utilice un paño húmedo con una solución de detergente suave sin corrosivos.  
No utilice detergente en polvo, ningún material abrasivo o solvente.

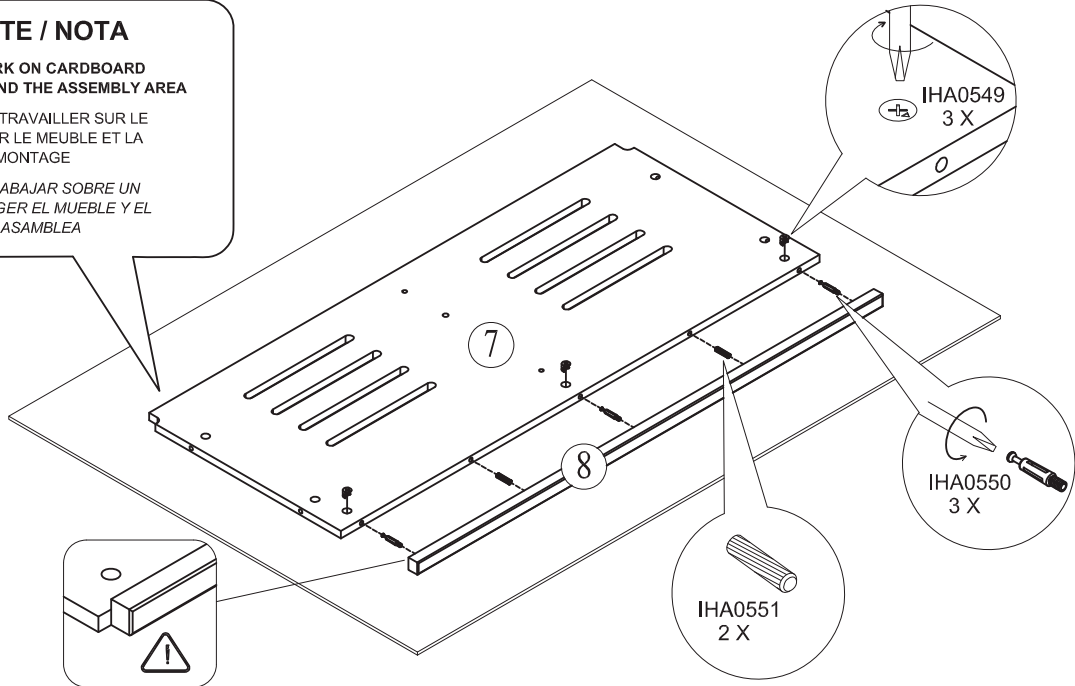
PO #: 450008852

1	 <b>IHA0549</b> 3 X	 <b>IHA0550</b> 3 X	 <b>IHA0551</b> 2 X	2	 <b>IHA0549</b> 2 X	 <b>IHA0550</b> 2 X	 <b>IHA0552</b> 1 X	 <b>IFA0208</b> 2 X	 1/4" x 1-1/4" (in)
---	--	--	--	---	--	--	--	---	---

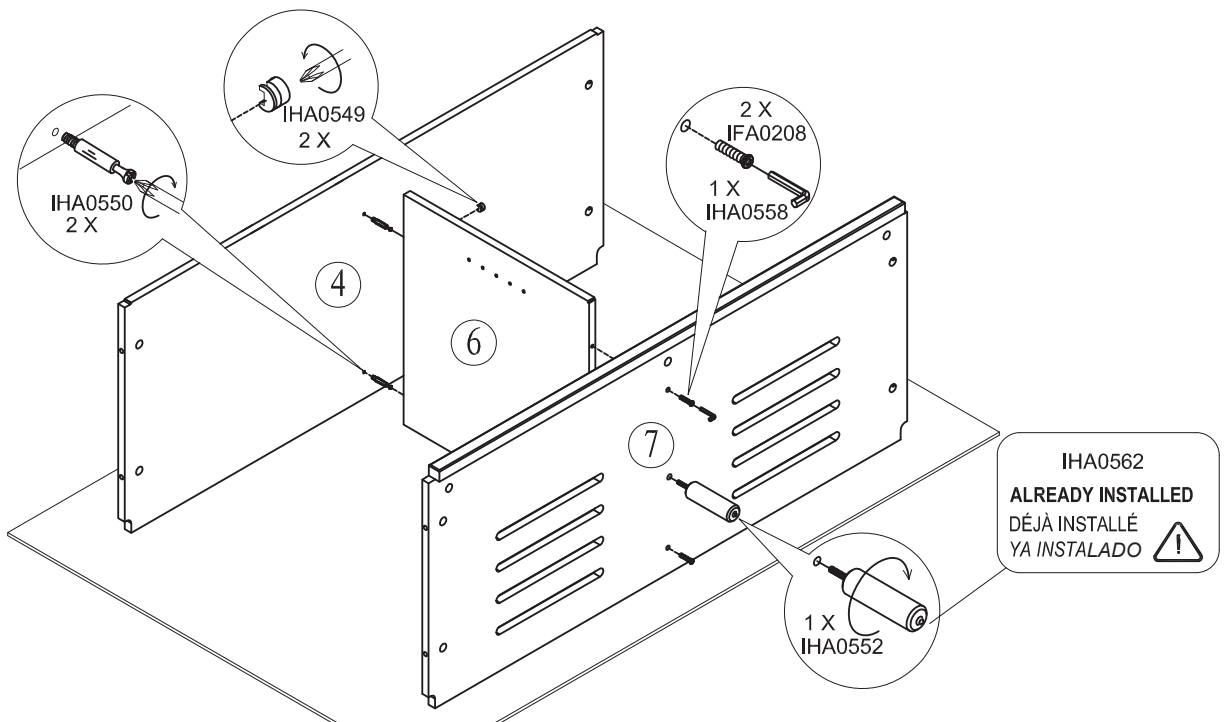
**1** **BOTTOM SHELF PREPARATION .**  
 PRÉPARATION DE LA TABLETTE INFÉRIEURE.  
 Preparación de la tabla inferior.

**NOTE / NOTE / NOTA**

- WE RECOMMEND TO WORK ON CARDBOARD TO PROTECT THE UNIT AND THE ASSEMBLY AREA
- IL EST RECOMMANDÉ DE TRAVAILLER SUR LE CARTON POUR PROTÉGER LE MEUBLE ET LA SURFACE DE MONTAGE
- ES RECOMENDADO TRABAJAR SOBRE UN CARTON PARA PROTEGER EL MUEBLE Y EL ÁREA DE ASAMBLEA



**2** **FIXED AND BOTTOM SHELVES AND INTERIOR GABLE ASSEMBLY .**  
 ASSEMBLAGE DES TABLETTES FIXE ET INFÉRIEURE ET DU PANNEAU INTÉRIEUR.  
 Ensamblado de las tablas fija y inferior y del panel interior.



3



IHA0550

8 X



IHA0551

4 X

4



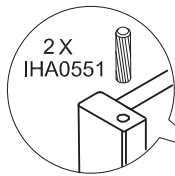
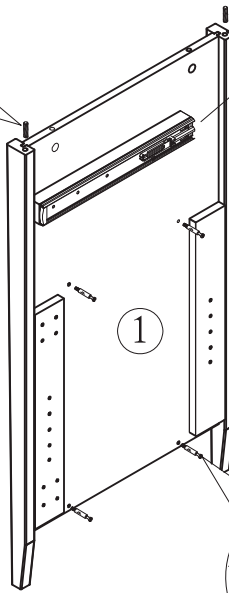
IHA0549

8 X

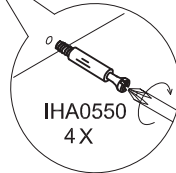
3

**GABLES PREPARATION.**

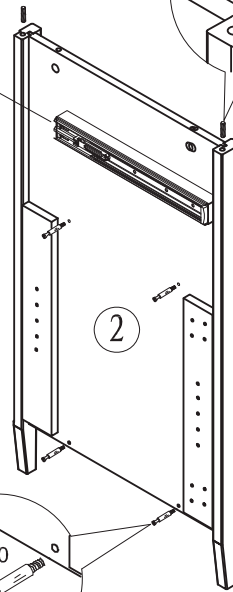
PRÉPARATION DE PANNEAUX LATÉRAUX.  
Preparación de los paneles laterales.

2 X  
IHA0551

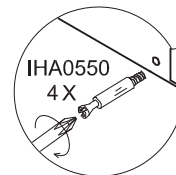
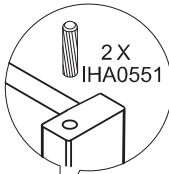
1

IHA0550  
4 X

IHA0561  
ALREADY INSTALLED  
DÉJÀ INSTALLÉ  
YA INSTALADO



2

IHA0550  
4 X2 X  
IHA0551

4

**GABLES INSTALLATION.**

INSTALLATION DES PANNEAUX LATÉRAUX.  
Instalación de los paneles laterales.



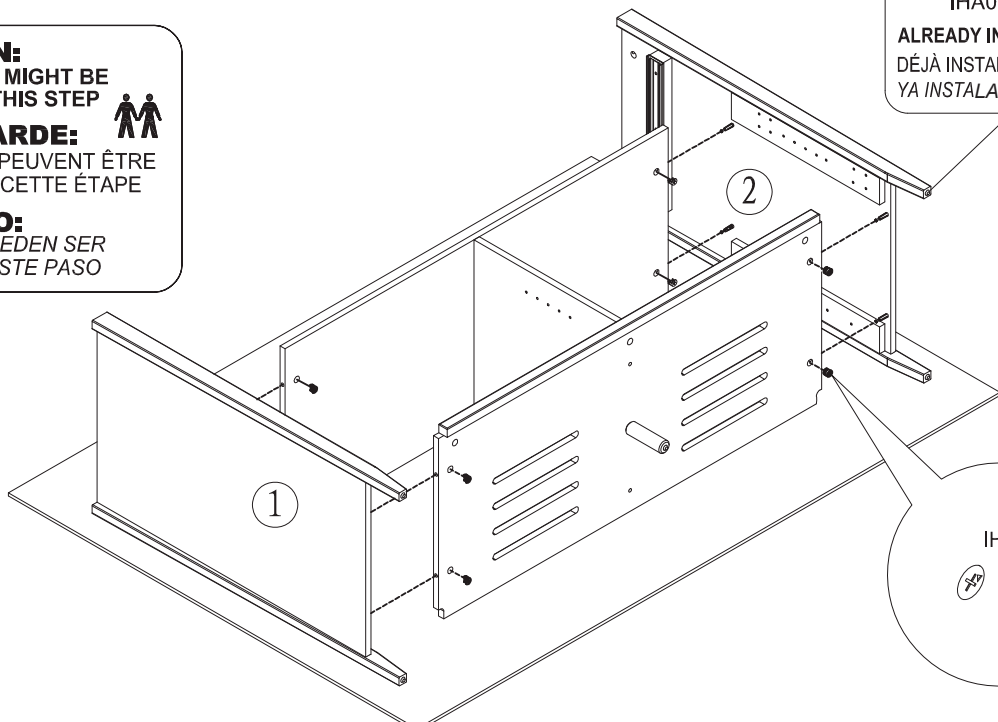
**CAUTION:**  
(TWO) 2 PERSONS MIGHT BE  
REQUIRED FOR THIS STEP

**MISE EN GARDE:**

DEUX (2) PERSONNES PEUVENT ÊTRE  
NÉCESSAIRES POUR CETTE ÉTAPE

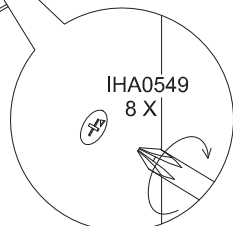
**CUIDADO:**

DOS (2) PERSONAS PUEDEN SER  
NECESARIAS PARA ESTE PASO



1

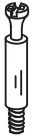
2

IHA0549  
8 X

IHA0562  
ALREADY INSTALLED  
DÉJÀ INSTALLÉ  
YA INSTALADO



5



IHA0550

4 X

6



IHA0549

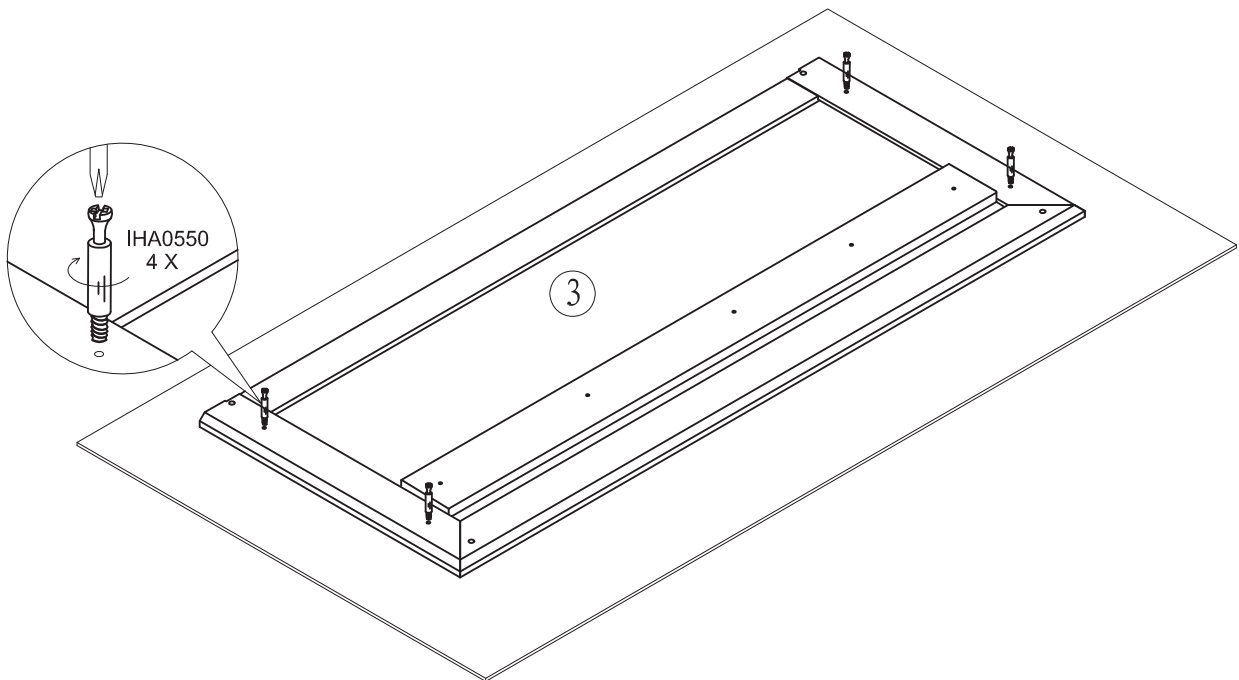
4 X

5

**TOP SHELF PREPARATION.**

PRÉPARATION DE LA TABLETTE SUPÉRIEURE.

Preparación de la tabla superior.

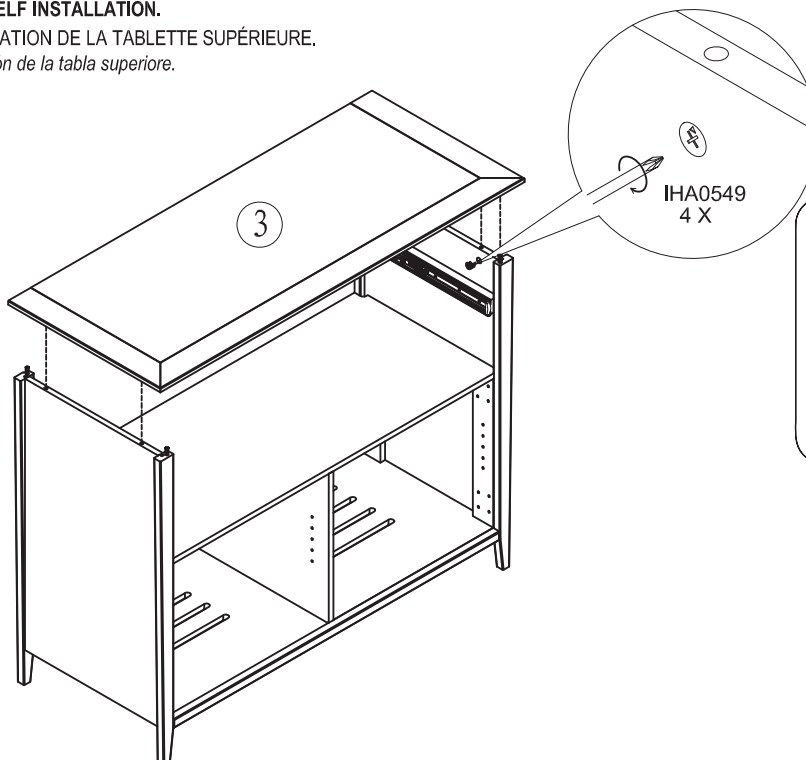


6

**TOP SHELF INSTALLATION.**

INSTALLATION DE LA TABLETTE SUPÉRIEURE.

Instalación de la tabla superior.

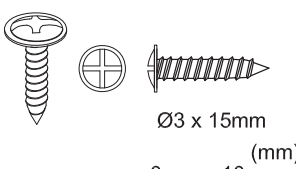
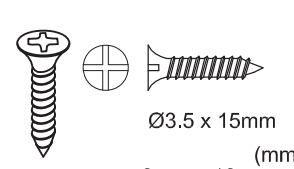
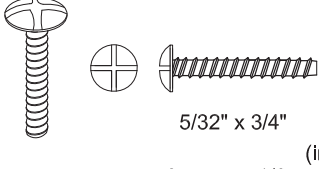
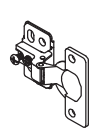


**CAUTION:**  
 (TWO) 2 PERSONS MIGHT BE  
 REQUIRED FOR THIS STEP

**MISE EN GARDE:**

DEUX (2) PERSONNES PEUVENT ÊTRE  
 NÉCESSAIRES POUR CETTE ÉTAPE

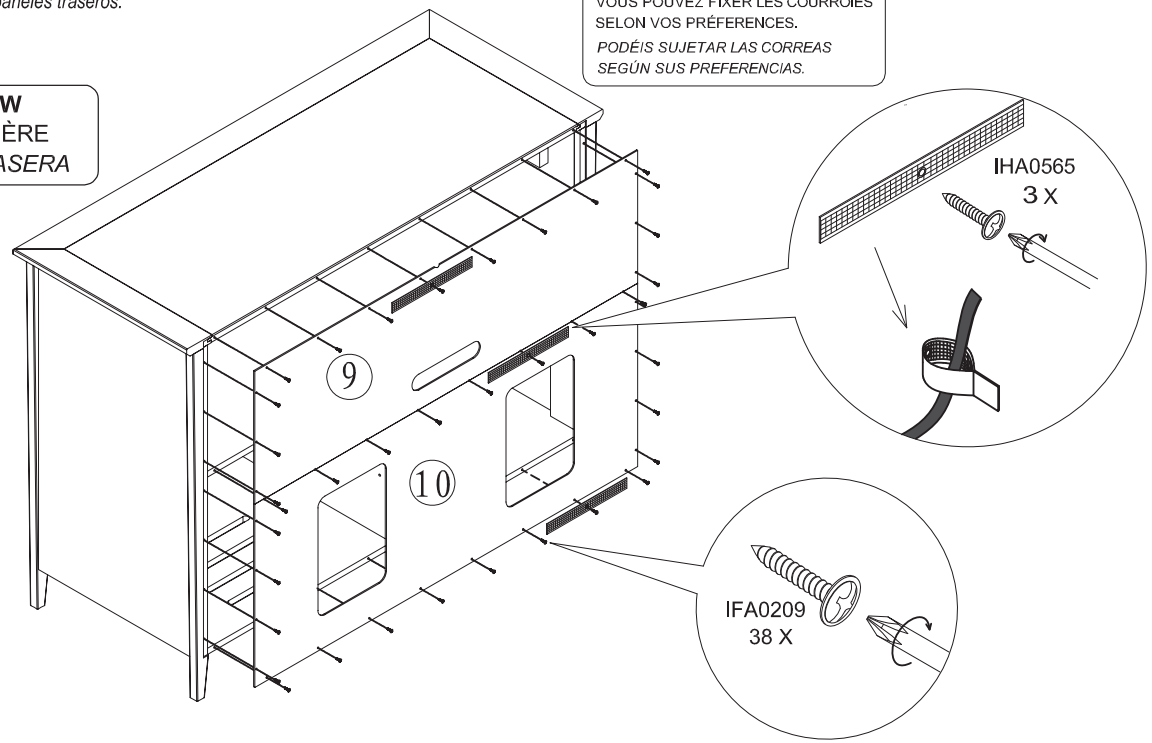
**CUIDADO:**  
 DOS (2) PERSONAS PUEDEN SER  
 NECESARIAS PARA ESTE PASO

<p><b>7</b></p>  <p>Ø3 x 15mm (mm) 0 5 10 15</p> <p>IFA0209 38 X</p> <p>IHA0565 3 X</p>	<p><b>8</b></p>  <p>Ø3.5 x 15mm (mm) 0 5 10 15</p> <p>IFA0210 8 X</p> <p>IFA0211 4 X</p>	 <p>5/32" x 3/4" (in) 0 1/4 1/2 3/4</p> <p>IHA0554 2 X</p>	 <p>IHG0017 4 X</p>
---	---	--	--

**7** **BACK PANELS INSTALLATION.**  
 INSTALLATION DES PANNEAUX ARRIÈRES.  
 Instalación de los paneles traseros.

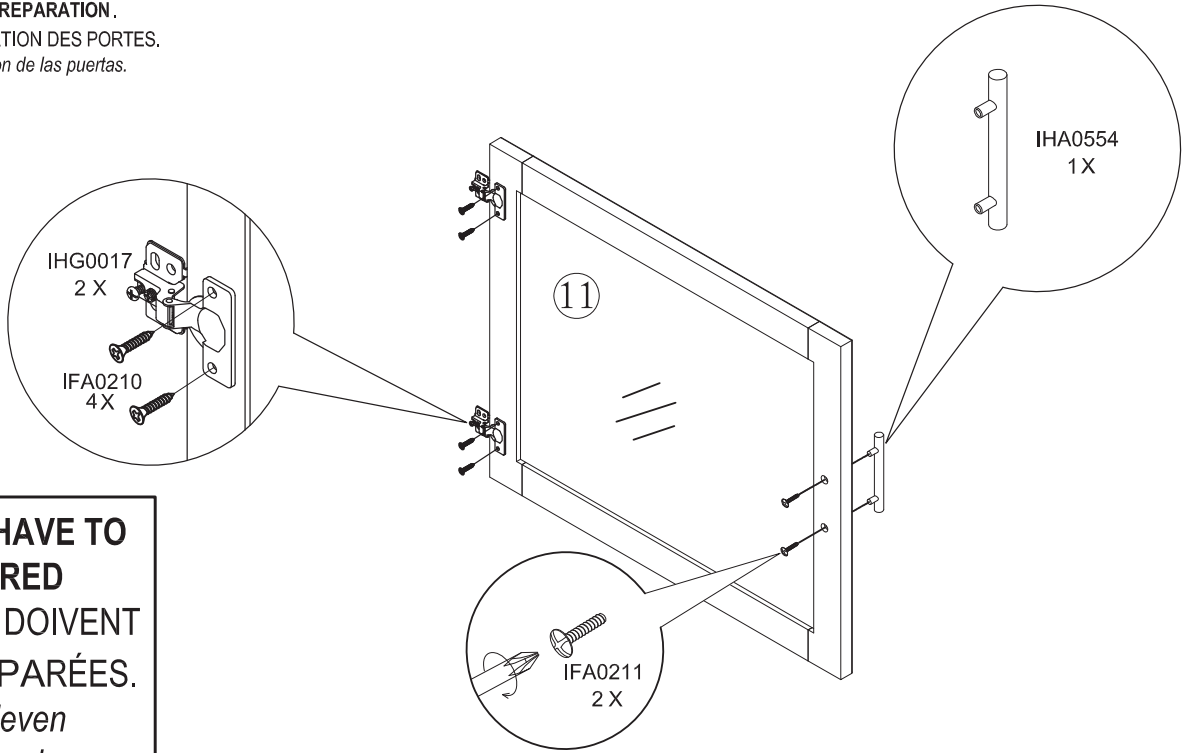
YOU CAN FASTEN THE STRAPS ACCORDING TO YOUR PREFERENCES.  
 VOUS POUVEZ FIXER LES COURROIS SELON VOS PRÉFÉRENCES.  
 PODÉIS SUJETAR LAS CORREAS SEGÚN SUS PREFERENCIAS.

**BACK VIEW**  
 VUE ARRIÈRE  
 VISTA TRASERA

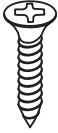


**8** **DOORS PREPARATION.**  
 PRÉPARATION DES PORTES.  
 Preparación de las puertas.

**2 DOORS HAVE TO BE PREPARED**  
 2 PORTES DOIVENT ÊTRE PRÉPARÉES.  
 2 Puertas deben estar preparadas



9



IFA0210

16 X

**IMPORTANT / IMPORTANTE**

- 1- LIFT THE STAND AND PLACE IT AT IT'S FINAL LOCATION IN THE ROOM.**
  - 2- MAKE SURE THE LEGS IHA0552 ARE FIRMLY TOUCHING THE FLOOR.**
  - 3- IF NEEDED, ADJUST THE DOORS.**
- 1- SOULEVEZ LE MEUBLE ET LE PLACEZ À SA POSITION FINALE DANS LA PIÈCE.  
 2- ASSUREZ-VOUS QUE LES PATTES IHA0552 TOUCHENT COMPLÈTMENT LE SOL.  
 3- SI NÉCESSAIRE, AJUSTEZ LES PORTES.
- 1- LEVANTAD EL MUEBLO Y COLOQUELO EN SU POSICIÓN FINAL EN EL CUARTO.**
  - 2- ASEGURAD QUE LA PATA IHA0552 TOCA COMPLETAMENTE EL SUELO.**
  - 3- TAN NECESARIO, AJUSTAR LAS PUERTAS.**

**THE LEGS IHA0552 MUST TOUCH THE FLOOR. IF IT IS NOT THE CASE, TURN EACH LEG COUNTERCLOCKWISE, UNTIL THEY TOUCHES THE FLOOR.**

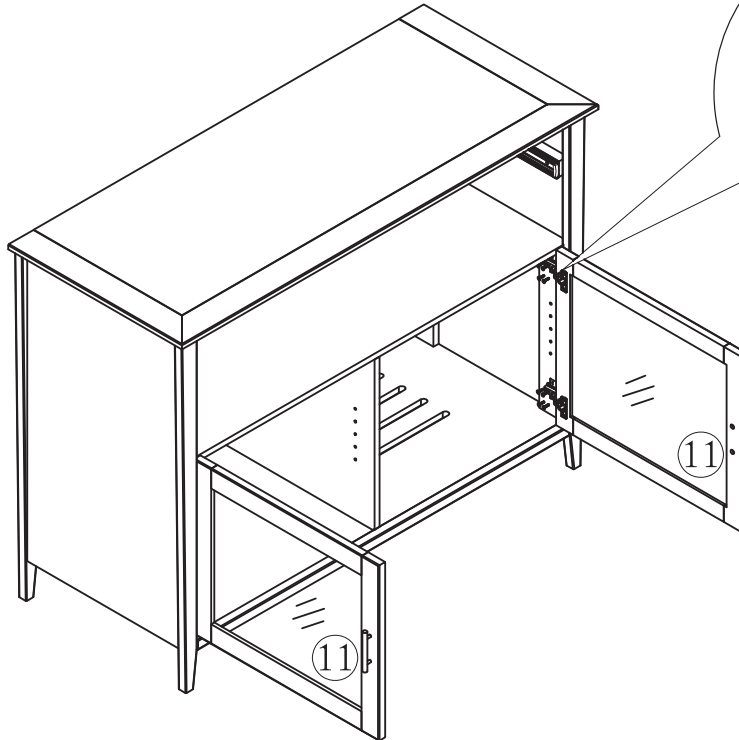
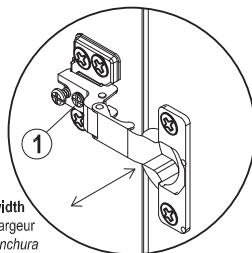
LES PATTES IHA0552 DOIVENT TOUCHER LE PLANCHER. SI CE N'EST PAS LE CAS, TOURNER CHAQUE PATTE DANS LE SENS CONTRAIRE DES AIGUILLES D'UNE MONTRE, JUSQU'À CE QUE CELLES-ÇI TOUCHENT LE SOL.

Las patas IHA0552 debe tocar el suelo. Si no es el caso, girar cada pata en sentido contrario a las agujas del reloj, hasta que estos toquen el suelo.

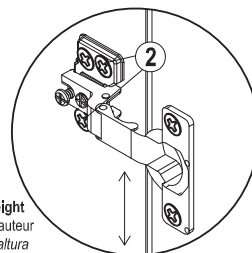


9

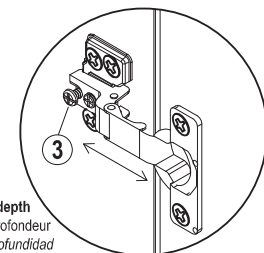
**DOORS INSTALLATION.**  
**INSTALLATION DES PORTES.**  
*Instalación de las puertas.*

IFA0210  
16 X**DOORS FITTING / AJUSTEMENT DES PORTES / Ajuste de las puertas**

To adjust in width  
 Pour ajuster en largeur  
 Para ajustar en anchura



To adjust in height  
 Pour ajuster en hauteur  
 Para ajustar en altura



To adjust in depth  
 Pour ajuster en profondeur  
 Para ajustar en profundidad

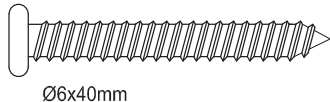
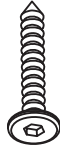
**FOR EACH DOOR, ADJUST ONE PARAMETER AT A TIME ON ONE HINGE AT A TIME.  
 AT FIRST, LEAVE THE DEPTH SCREW AT ITS ORIGINAL POSITION AND TRY THE OTHER  
 ADJUSTMENTS. THEN, IF NEEDED, DO THE DEPTH ADJUSTMENTS.**

POUR CHAQUE PORTE, AJUSTEZ UN PARAMÈTRE À LA FOIS SUR UNE CHARNIÈRE À LA FOIS.  
 AU DÉBUT, LAISSEZ LA VIS POUR LA PROFONDEUR À SA POSITION ORIGINALE ET ESSAYEZ LES  
 AUTRES AJUSTEMENTS. PUIS, SI NÉCESSAIRE, FAITES LES AJUSTEMENTS POUR LA PROFONDEUR.

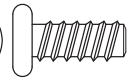
PARA CADA PUERTA, AJUSTE UN PARÁMETRO A LA VEZ SOBRE UN BISAGRA A LA VEZ.  
 AL PRINCIPIO, DEJE EL TORNILLO PARA LA PROFUNDIDAD EN SU POSICIÓN ORIGINAL Y INTENTÁIS  
 OTROS AJUSTES. LUEGO, DE SER NECESARIO, HAGA LOS AJUSTES PARA LA PROFUNDIDAD.

10

IHA0535



Ø6x40mm (mm)  
0 5 10 15 20 25 30 35 40



NOT NEEDED  
NON REQUISE  
NO REQUERIDO

5/16" x 1/2" (in)  
0 1/4 1/2

2 X

2 X

1 X

1 X

1 X

2 X

1 X

10

**ANTI TIPPING KIT INSTALLATION.**  
INSTALLATION DE LA TROUSSE ANTIBASCULEMENT.  
*Instalación del juego antibalaceo.*

**IN ORDER TO AVOID SERIOUS INJURIES TO YOUR FAMILY, WE STRONGLY RECOMMEND TO USE THE ANTI TIPPING KIT TO SECURE THE UNIT TO THE WALL.**  
DE FAÇON À ÉVITER TOUT RISQUE DE BLESSURES POUR VOTRE FAMILLE, NOUS RECOMMANDONS FORTEMENT D'UTILISER LA TROUSSE ANTIBASCULEMENT AFIN DE FIXER L'UNITÉ AU MUR.

*Para evitar un accidente para vuestra familia, recomendamos fuertemente que utilisan el juego antibalaceo con el fin de fijar el mueble al pared.*

wall  
mur  
pared

1/2" minimum  
2" maximum

- A**
- PRE-DRILL A HOLE AT THE DESIRED HEIGHT USING A 3/16" DRILL BIT, **MAKING SURE IT IS ALIGNED TO A STUD.**
  - PERCEZ AU PRÉALABLE UN TROU À LA HAUTEUR SOUHAITÉE À L'AIDE D'UNE MÈCHE DE 3/16", EN S'ASSURANT QU'IL EST ALIGNÉ À UN MONTANT.
  - PERFORAR CON ANTELACIÓN UN AGUJERO EN LA ALTURA DESEADA Y UTILIZANDO UNA BROCA DE 3/16". **ASEGURARSE ELLO ES ALINEADO A UN VIGA.**

wall  
mur  
pared

STUD  
MONTANT  
VIGA

B

9

C

wall  
mur  
pared

D

wall  
mur  
pared

**TIGHTEN THE WING NUT, SO THAT THE WASHERS PRESS THE METAL TIGHTLY.**  
VISSER L'ÉCROU À OREILLES, DE FAÇON À CE QUE LES RONDELLES PRESSENT LE MÉTAL FERMENT.  
*Atornillar la tuerca a orejas, de modo que las rodajas presionan el metal fuertemente.*



11



IHA0557

8 X

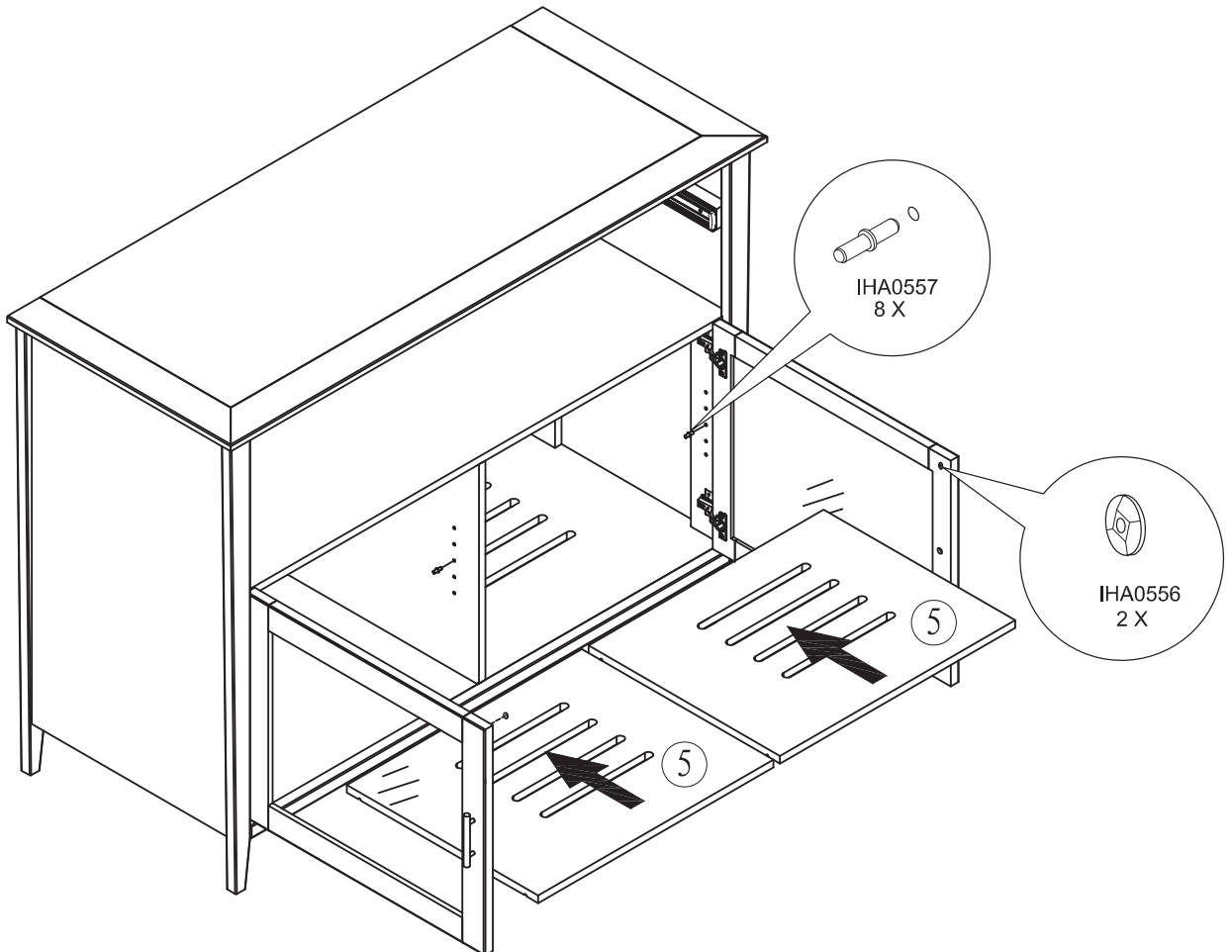


IHA0556

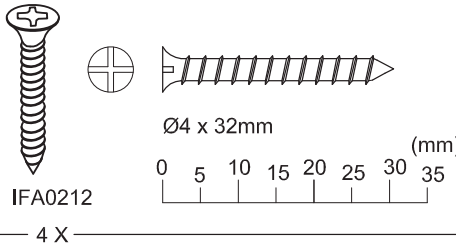
2 X

11

**LOOSE SHELVES INSTALLATION.**  
INSTALLATION DES TABLETTES AJUSTABLES.  
*Instalación de las tablas ajustables.*

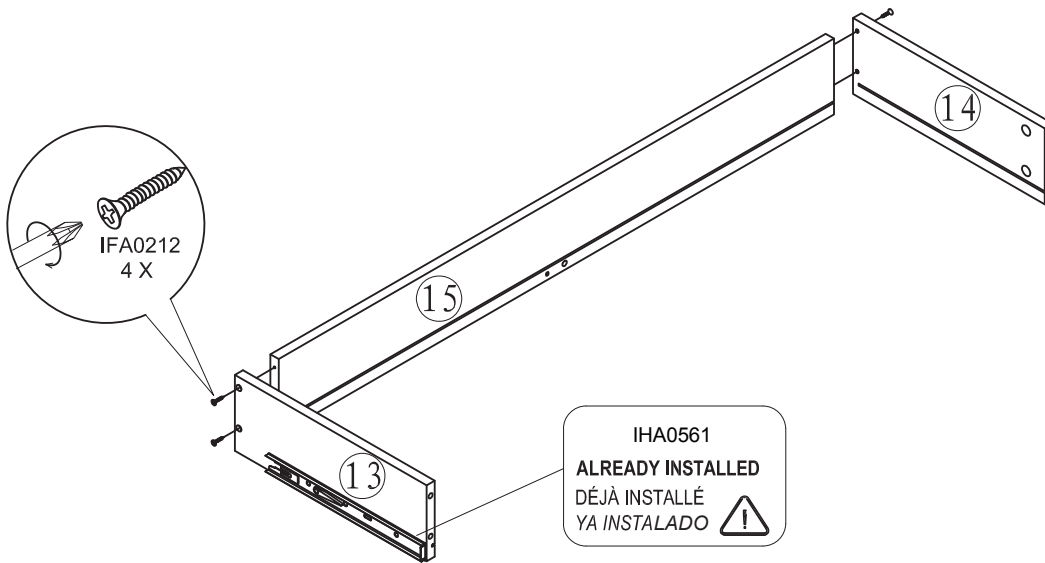


12



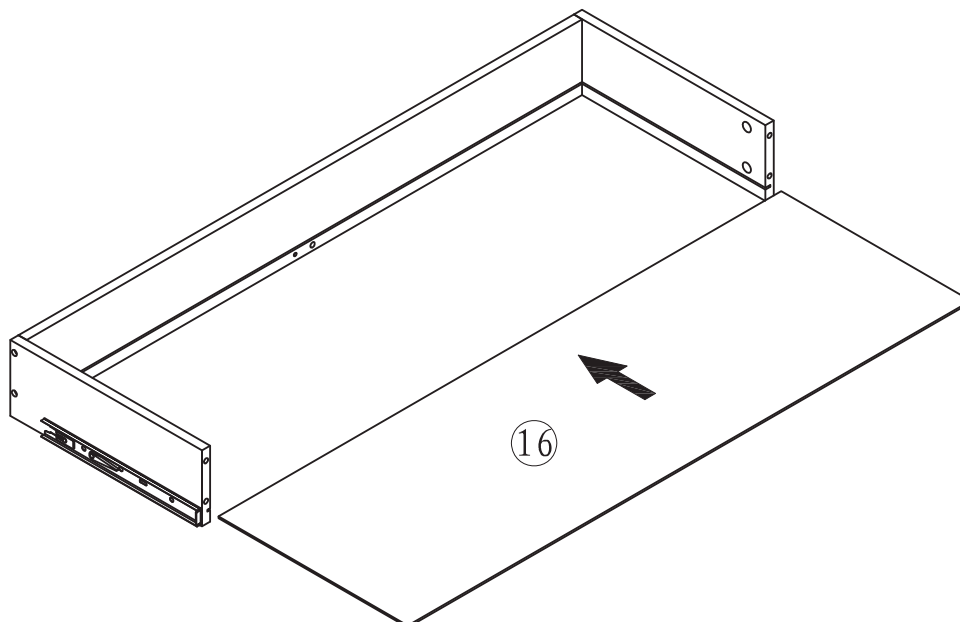
12

**DRAWER SIDES ASSEMBLY.**  
ASSEMBLAGE DES CÔTÉS DU TIROIR.  
*Ensamblado de los lados del cajón.*






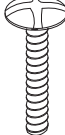


13

**DRAWER BOTTOM INSTALLATION.**  
INSTALLATION DU FOND DU TIROIR.  
*Instalación de la tabla del cajón.*

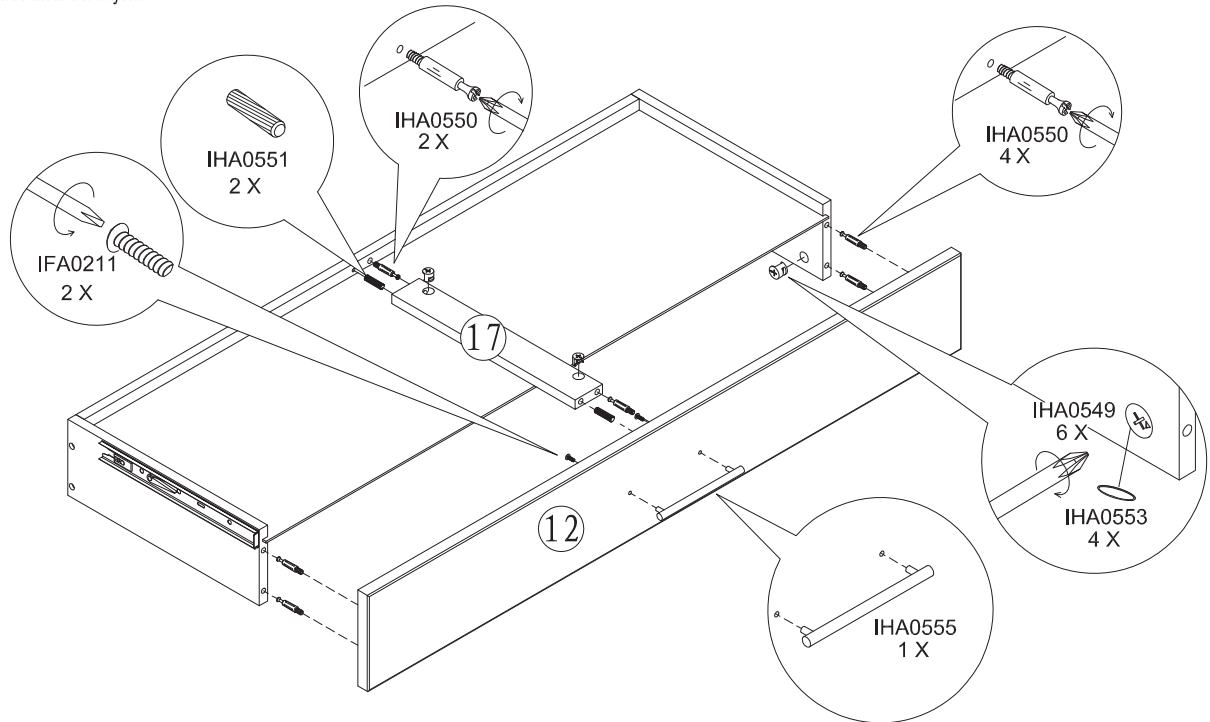


14

					
IHA0549	IHA0550	IHA0551	IHA0553	IHA0555	IFA0211
6 X	6 X	2 X	4 X	1 X	2 X

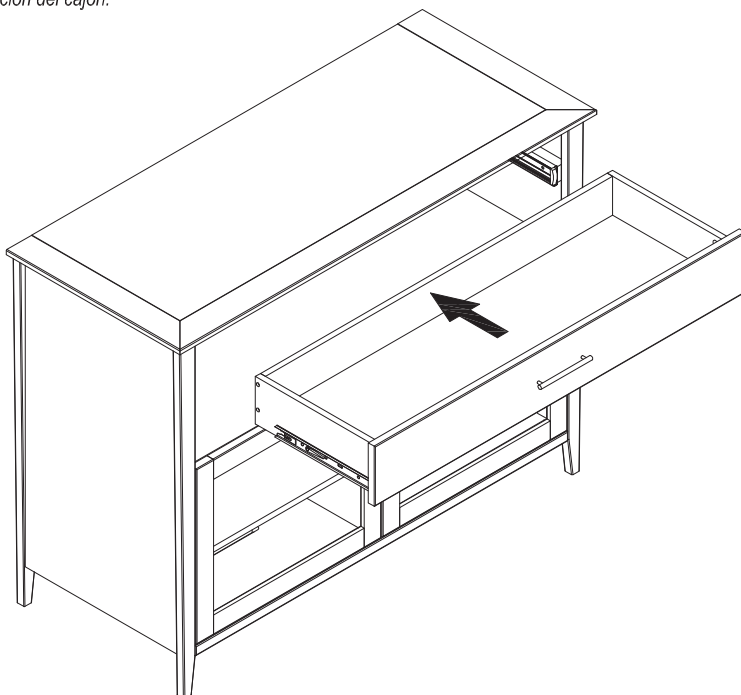
14

**DRAWER FINAL ASSEMBLY.**  
**ASSEMBLAGE FINAL DU TIROIR.**  
*Ensamblado final del cajón.*



15

**DRAWER INSTALLATION.**  
**INSTALLATION DU TIROIR.**  
*Instalación del cajón.*



**CAUTION:**  
 (TWO) 2 PERSONS MIGHT BE REQUIRED FOR THIS STEP.

**MISE EN GARDE:**  
 DEUX (2) PERSONNES PEUVENT ÊTRE NÉCESSAIRES POUR CETTE ÉTAPE.

**CUIDADO:**  
 DOS (2) PERSONAS PUEDEN SER NECESARIAS PARA ESTE PASO.

### **BEFORE USING THE TOUCH UP PAINT:**

- HAVE A CLEAN LINT FREE CLOTH READY,
- ALWAYS OPEN THE TOUCH UP PAINT OVER THE CARDBOARD,
- NEVER OPEN THE CONTAINER (IHA0559) OVER A PART, YOUR FLOOR OR ANY OTHER PART OF THE FURNITURE,
- KEEP AWAY FROM CHILDREN,
- KEEP THE CONTAINER TIGHTLY SEALED AFTER USAGE AND AWAY FROM ANY HEAT SOURCE.

### **HOW TO USE THE TOUCH UP PAINT:**

- 1- CAREFULLY OPEN THE CONTAINER (IHA0559) OVER THE CARDBOARD (TO AVOID DAMAGING SURFACES);
- 2- GENTLY POUR A LITTLE PAINT/STAIN ON A CLEAN LINT FREE CLOTH;
- 3- CAREFULLY APPLY A LITTLE PAINT/STAIN TO NEEDED AREA AND REMOVE EXCESS WITH CLEAN CLOTH;
- 4- CLOSE THE CONTAINER AFTER USAGE AND KEEP AWAY FROM CHILDREN AND ANY HEAT SOURCE.

IF THE TOUCH UP PAINT IS OUT OF INK, YOU CAN USE A BLACK MAGIC MARKER. REMOVE EXCESS WITH CLEAN CLOTH.

### **AVANT D'UTILISER LA PEINTURE DE RETOUCHE:**

- AYEZ UN TISSU PROPRE, LIBRE DE CHARPIE À LA PORTÉE DE LA MAIN,
- TOUJOURS OUVRIR LA PEINTURE DE RETOUCHE AU-DESSUS DU CARTON,
- NE JAMAIS OUVRIR LE CONTENANT (IHA0559) AU-DESSUS D'UNE PIÈCE, DE VOTRE PLANCHER OU DE TOUT AUTRE PARTIE DE VOTRE AMEUBLEMENT.
- GARDER HORS DE PORTÉE DES ENFANTS,
- GARDEZ LE CONTENANT FERMEMENT SCELLÉ APRÈS UTILISATION ET LOIN DE TOUTE SOURCE DE CHALEUR.

### **COMMENT UTILISER LA PEINTURE DE RETOUCHE:**

- 1- OUVRIR LE CONTENANT (IHA0559) PRUDEMMENT AU-DESSUS DU CARTON (AFIN D'ÉVITER D'ABÎMER LES SURFACES);
- 2- VERSEZ DOUCEMENT UN PEU DE PEINTURE/TEINTURE SUR UN TISSU PROPRE, LIBRE DE CHARPIE;
- 3- APPLIQUEZ MINUTIEUSEMENT UN PEU DE PEINTURE/TEINTURE DANS LA RÉGION QUI EN A BESOIN ET ENLEVER L'EXCÉDENT AVEC UN TISSU PROPRE;
- 4- REFERMEZ LE CONTENANT APRÈS USAGE ET GARDER LOIN DE LA PORTÉE DES ENFANTS ET DE TOUTE SOURCE DE CHALEUR.

SI L'ENCRE DE LA PEINTURE DE RETOUCHE VIENT À MANQUER, VOUS POUVEZ UTILISER UN CRAYON MARQUEUR NOIR. ENLEVER L'EXCÉDENT AVEC UN TISSU PROPRE.

### **ANTES DE UTILIZAR LA PINTURA DE RETOQUE:**

- TENGA UN TRAPO LIMPIO LIBRE DE HILAS AL ALCANCE DE LA MANO,
- SIEMPRE ABRIR LA PINTURA DE RETOQUE SOBRE DEL CARTÓN,
- NUNCA ABRIR EL CONTINENTE (IHA0559) SOBRE UNA PIEZA, SU SUELO O CUALQUIER OTRA PARTE DE LOS MUEBLES,
- POR FAVOR GUARDE LEJOS DE LOS NIÑOS.
- GUARDE EL CONTINENTE FUERTE SELLADO DESPUÉS UTILIZACIÓN Y LEJOS DE TODA FUENTE DE CALOR.

### **CÓMO UTILIZAR LA PINTURA DE RETOQUE:**

- 1- ABRIR EL CONTINENTE (IHA0559) CUIDADOSAMENTE SOBRE DEL CARTÓN (PARA EVITAR DAÑAR LAS SUPERFICIES);
- 2- CON CUIDADO VERTER POCA PINTURA / TINTURA SOBRE UN TRAPO LIMPIO LIBRE DE HILAS;
- 3- APLICAR MINUCIOSAMENTE POCA PINTURA / TINTURA AL ÁREA NECESARIA Y QUITAR EL EXCESO CON UN TRAPO LIMPIO;
- 4- CERRAR EL CONTINENTE DESPUÉS DEL USO Y GUARDE LEJOS DE LOS NIÑOS Y DE TODA FUENTE DE CALOR.

SI LA TINTA DE LA PINTURA DE RETOQUE VIENE PARA FALTAR, USTED PUEDE UTILIZAR UN LÁPIZ MARCADOR NEGRO. QUITAR EL EXCESO CON UN TRAPO LIMPIO.

## Free Manuals Download Website

<http://myh66.com>

<http://usermanuals.us>

<http://www.somanuals.com>

<http://www.4manuals.cc>

<http://www.manual-lib.com>

<http://www.404manual.com>

<http://www.luxmanual.com>

<http://aubethermostatmanual.com>

Golf course search by state

<http://golfingnear.com>

Email search by domain

<http://emailbydomain.com>

Auto manuals search

<http://auto.somanuals.com>

TV manuals search

<http://tv.somanuals.com>