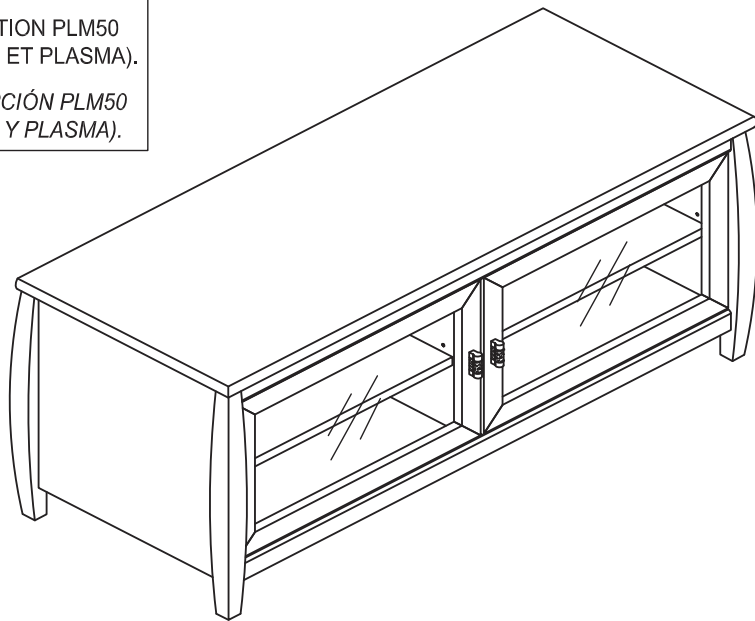


TECH CRAFT

**COMPATIBLE WITH OPTION PLM50
(PLASMA MOUNT).**

**COMPATIBLE AVEC L'OPTION PLM50
(SUPPORT POUR TV LCD ET PLASMA).**

**COMPATIBLE CON LA OPCIÓN PLM50
(SOPORTE PARA TV LCD Y PLASMA).**



Model/Modèle/Modelo SWBL48 rev. 02.R3

**IMPORTANT CUSTOMER SERVICE INFORMATION / IMPORTANT INFORMATION DE NOTRE SERVICE À LA CLIENTÈLE /
INFORMACIÓN IMPORTANTE SOBRE SERVICIO AL CLIENTE INCLUIDA**

THIS ASSEMBLY INSTRUCTION IS REQUIRED TO VALIDATE THE WARRANTY AND FOR ANY REQUEST TO THE CUSTOMER SERVICE.

CE MANUEL D'INSTRUCTION EST REQUIS POUR VALIDER LA GARANTIE ET POUR TOUTE DEMANDE AU SERVICE À LA CLIENTÈLE.

ESTA MANUAL DE INSTRUCCIÓN ES REQUERIDA PARA VALIDARLE LA GARANTÍA Y PARA TODA PETICIÓN EL SERVICIO AL CLIENTE.

Thank you for your purchase of this product.
To enhance your purchase and secure your warranty,
please review these important notes.

NOTES ON CUSTOMER SERVICE & PARTS

Please examine ALL packaging materials before discarding.
Shortages can occur by leaving parts in the packing material.
If any parts are missing or damaged, please review the parts
LIST found in the Assembly Manual, identify the missing or
damaged part, and go to www.techcraft.net

**Please have the following information ready when you
contact us:**

- 1) The model and revision numbers of the product (found on the cover of the Assembly Manual or on the back panel label)
- 2) The name and address of the location where you purchased this product
- 3) The Ten-Digit Production PO number (found either on the back panel label or on the shipping box)
- 4) The Serial Number of the product (if there is one) which can also be found on the back panel label
- 5) A list of the part numbers of missing or damaged parts.

Merci d'avoir acheté un de nos produits.
Pour améliorer votre achat et sécuriser votre garantie,
veuillez lire attentivement ces notes.

À PROPOS DU SERVICE À LA CLIENTÈLE :

**S.V.P. Bien regarder à l'intérieur de l'emballage, AVANT DE LE
JETTER OU DE LE RECYCLER. Il se pourrait qu'il reste encore
des pièces requises pour l'assemblage. Si, par erreur, une pièce
serait manquante ou défectueuse, prière de l'identifier avec
votre manuel d'instruction, et d'aller sur www.techcraft.net**

**Avant de nous contacter, ayez à la portée de la main les informations
suivantes:**

- 1) Les numéros de modèle et de révision du produit (situé sur la page couverture de votre manuel d'instruction ou sur l'étiquette à l'arrière du meuble).
- 2) Le nom et l'adresse de l'endroit où le produit a été acheté.
- 3) Le numéro de code "PO" à dix (10) chiffres (situé sur l'étiquette à l'arrière du meuble ou sur le carton d'emballage).
- 4) Le numéro de série indiqué sur l'étiquette à l'arrière du meuble ou sur le carton d'emballage (s'il y a lieu).
- 5) La ou les numéro(s) de pièce endommagée(s) ou manquante(s).

Gracias por la compra de este producto.
Para mejorar su compra y asegurar su garantía,
por favor revise estas notas importantes.

NOTAS SOBRE PIEZAS Y SERVICIO A LA CLIENTELA:

Por favor, examine TODOS los materiales de empaque antes de destruirlos. La falta de piezas puede ocurrir si se dejan dentro del material de empaque que se encuentra en el manual de instrucciones, identifique la pieza dañada o que hace falta y vaya a www.techcraft.net

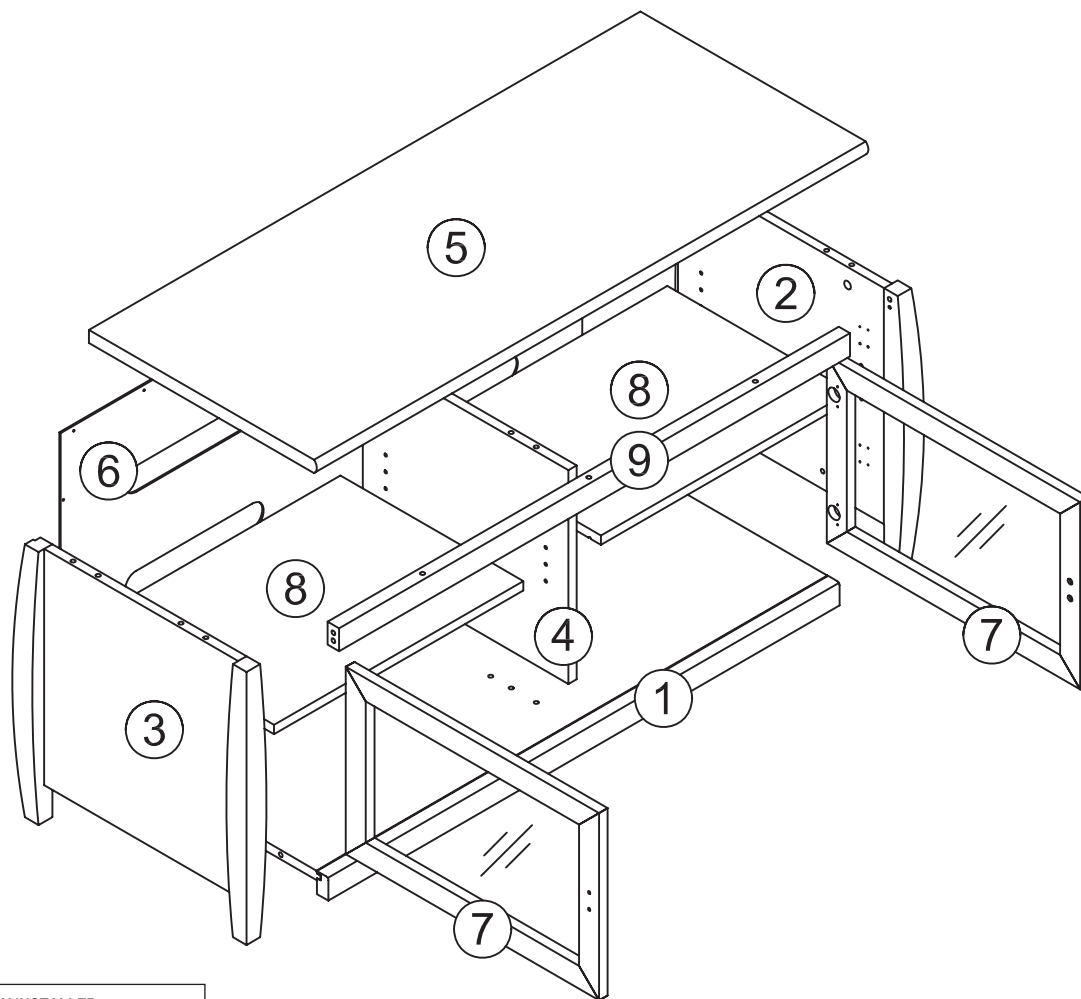
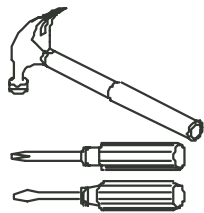
**Antes de ponernos en contacto, por favor tenga listas las
informaciones siguientes:**

- 1) Los Números de Modelo y de revisión del producto (se encuentra en la portada del manual de instrucciones o en la etiqueta del panel trasero).
- 2) El nombre y dirección del lugar donde compró este producto.
- 3) Los diez dígitos del número de PO (se encuentra ya sea en la etiqueta del panel trasero del mueble o en la caja de cartón).
- 4) El Número de Serie del producto (si lo hay) que también se puede encontrar en la etiqueta del panel trasero del mueble.
- 5) Una lista de los números de las piezas dañadas o faltantes.

**TOOLS REQUIRED
(NOT INCLUDED)**

**OUTILS REQUIS
(NON INCLUS)**

**HERRAMIENTAS
NECESARIAS
(NO INCLUIDAS)**



**ALREADY INSTALLED
DÉJÀ INSTALLÉ
YA INSTALADO**
IHA0523 (ADJUSTABLE GLIDE - PATIN AJUSTABLE - Pata ajustable)

SWBL48

KEY CLE CUE	PART NAME / NOM DE LA PIÈCE / NOMBRE DE LA PIEZA	QTY QTE CANT	PART No. No PIÈCE PARTE No.
①	BOTTOM SHELF / TABLETTE INFÉRIEURE / Tabla inferiore	1	IBOTS0102-BG
②	RIGHT SIDE GABLE / PANNEAU LATÉRAL DROIT / Panel lateral derecho	1	IGASR0094-BGBG
③	LEFT SIDE GABLE / PANNEAU LATÉRAL GAUCHE / Panel lateral izquierdo	1	IGASL0094-BGBG
④	DIVIDER / DIVISION / Separador	1	IGAIS0093-BG
⑤	TOP SHELF / TABLETTE SUPÉRIEURE / Tabla superiore	1	ITOSS0275-BG
⑥	BACK PANEL / PANNEAU ARRIÈRE / Panel trasero	1	IBACS0127-BG
⑦	GLASS DOOR / PORTE DE VERRE / Puerta de vidrio	2	IDOOS0013-BGBG
⑧	ADJUSTABLE SHELF / TABLETTE AJUSTABLE / Tabla ajustable	2	ISHLS0102-BG
⑨	APRON / TRAVERSE / Travezaño	1	IAPRS0162-BG
	ADJUSTABLE LEG / PATTE AJUSTABLE / Pata ajustable	1	IHA0524B

QTY QTE CANT	PART NAME / NOM DE LA PIÈCE / NOMBRE DE LA PIEZA	PART No. No PIÈCE PARTE No.
15	DOWEL / CHEVILLE DE BOIS / Clavija de madera	IHA0463
14	SCREW BOLT / VIS BOULON / Tornillo perno	IHA0459
14	METAL FITTING / RACCORD EN MÉTAL / Pieza de ajuste metálica	IHA0460
4	ADJUSTABLE GLIDE / PATIN AJUSTABLE / Pata ajustable	IHA0523
1	ALLEN KEY / CLÉ HEXAGONALE / Llave hexagonal 4.0mm	IHA0355
2	SCREW / VIS / Tornillo	IHA0469
23	SCREW / VIS / Tornillo	IFA0158
4	METAL HINGE / CHARNIÈRE EN MÉTAL / Bisagra metálica	IHG0009
24	SCREW / VIS / Tornillo	IFA0191
2	HANDLE / POIGNÉE / Manilla	IHA0525
4	SCREW / VIS / Tornillo	IFA0192
8	SHELF SUPPORT / SUPPORT À TABLETTE / Soporte a tabla	IHA0464
2	ADHESIVE BUMPER / PARE-CHOC ADHÉSIF / Paragolpe adhesivo	IHA0470
2	WASHER / RONDELLE / Rodaja	IHA0467
2	LOCK WASHER / RONDELLE DE BLOCAGE / Rodaja de bloqueo	IHA0468

HOW TO CLEAN :

Do not place this product near a heat source, such as a radiator, or in direct sunlight. Clean the product periodically with a soft cloth. If finger prints, food and beverage stains, etc. are difficult to remove, use a cloth moistened with a mild non-abrasive detergent solution. Do not use scouring powder, abrasive pad or solvent.

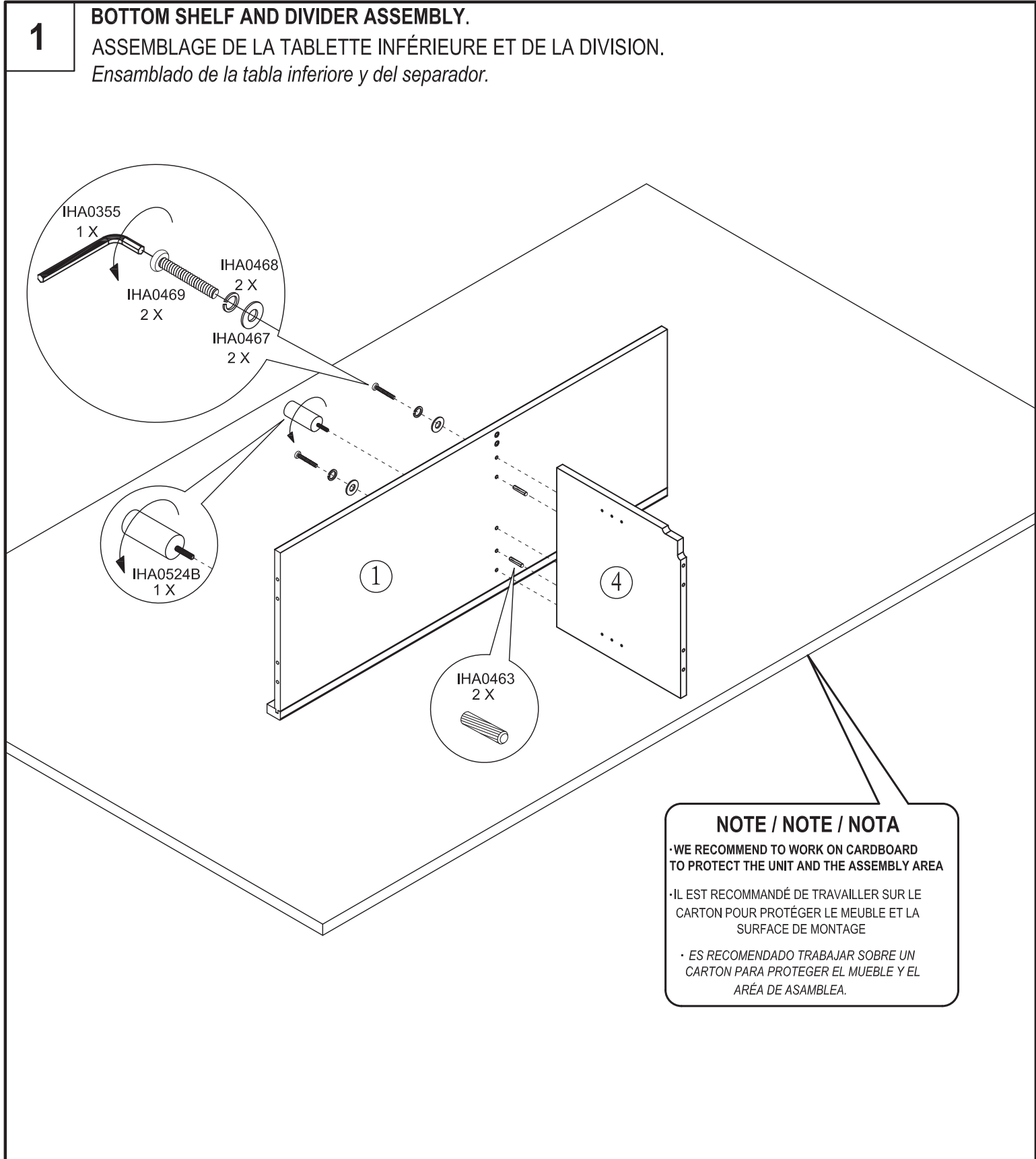
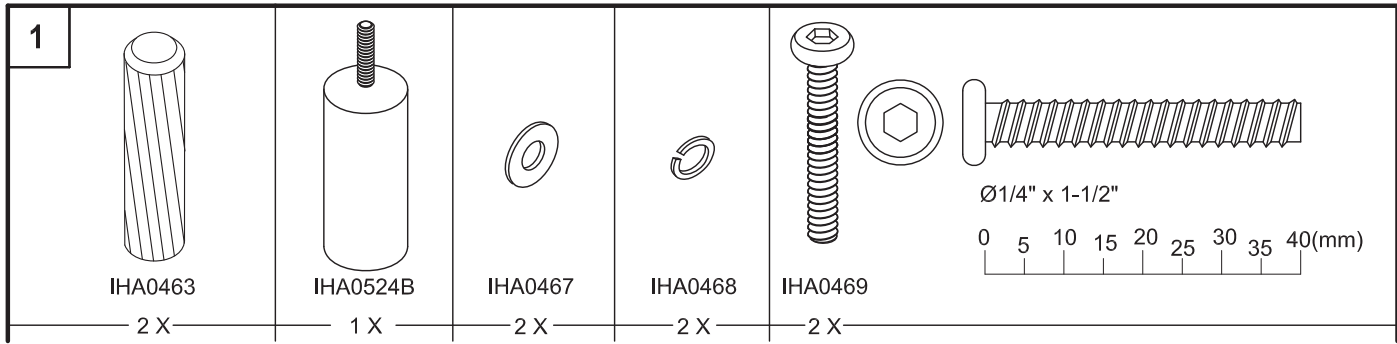
ENTRETIEN :

Ne placez pas ce meuble près d'une source de chaleur, tel qu'un calorifère ou directement au soleil. Utilisez toujours un chiffon humide pour nettoyer le meuble. Pour enlever les traces plus difficiles, utilisez un chiffon avec un savon non-abrasif.

LIMPIEZA:

No coloque este producto cerca de un afluente de calor, tales como un radiador o directamente bajo la luz del sol. Limpie el producto periódicamente con un paño suave. Si las manchas de huellas digitales, comida, bebida, etc. resultan difíciles de quitar, utilice un paño húmedo con una solución de detergente suave sin corrosivos. No utilice detergente en polvo, ningún material abrasivo o solvente.

PO #: 450008994



NOTE / NOTE / NOTA

- WE RECOMMEND TO WORK ON CARDBOARD TO PROTECT THE UNIT AND THE ASSEMBLY AREA
- IL EST RECOMMANDÉ DE TRAVAILLER SUR LE CARTON POUR PROTÉGER LE MEUBLE ET LA SURFACE DE MONTAGE
- ES RECOMENDADO TRABAJAR SOBRE UN CARTON PARA PROTEGER EL MUEBLE Y EL ARÉA DE ASAMBLEA.

2



IHA0463

6 X



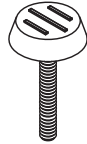
IHA0459

6 X



IHA0460

6 X



IHA0523

4 X



CAUTION:
(TWO) 2 PERSONS MIGHT BE
REQUIRED FOR THIS STEP



MISE EN GARDE:
DEUX (2) PERSONNES PEUVENT ÊTRE
NÉCESSAIRES POUR CETTE ÉTAPE

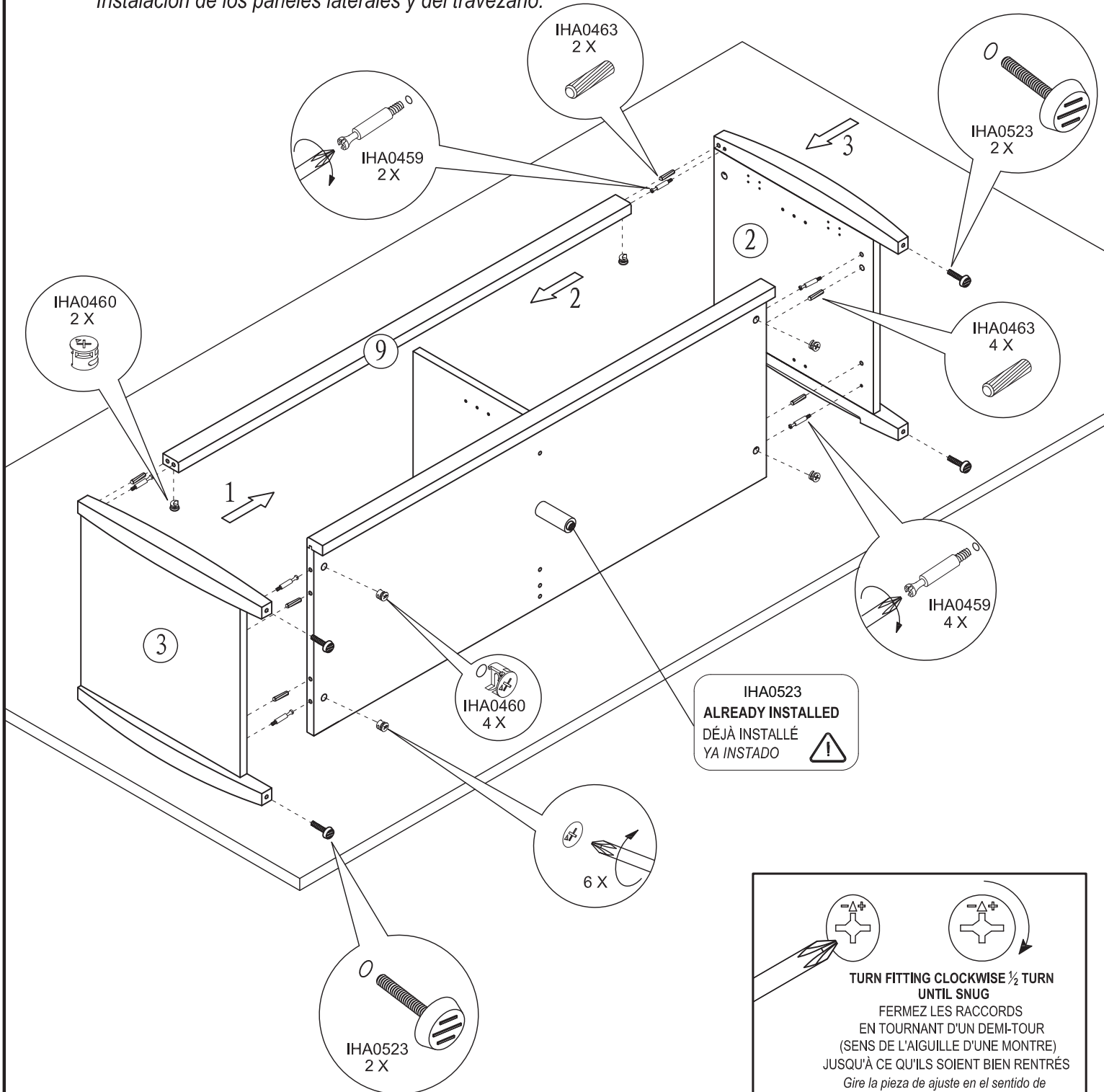
CUIDADO:
DOS (2) PERSONAS PUEDEN SER
NECESARIAS PARA ESTE PASO

2

SIDE GABLES AND APRON INSTALLATION.

INSTALLATION DES PANNEAUX LATÉRAUX ET DE LA TRAVERSE.

Instalación de los paneles laterales y del travezaño.



3



IHA0459

8 X

CAUTION:
TWO (2) PERSONS MIGHT BE REQUIRED
TO LIFT UP THE FURNITURE

MISE EN GARDE:
DEUX (2) PERSONNES PEUVENT ÊTRE
NÉCESSAIRES POUR REDRESSER LE MEUBLE

CUIDADO:
DOS (2) PERSONAS PUEDEN SER
NECESARIAS PARA LEVANTAR EL MUEBLE

4



IHA0463

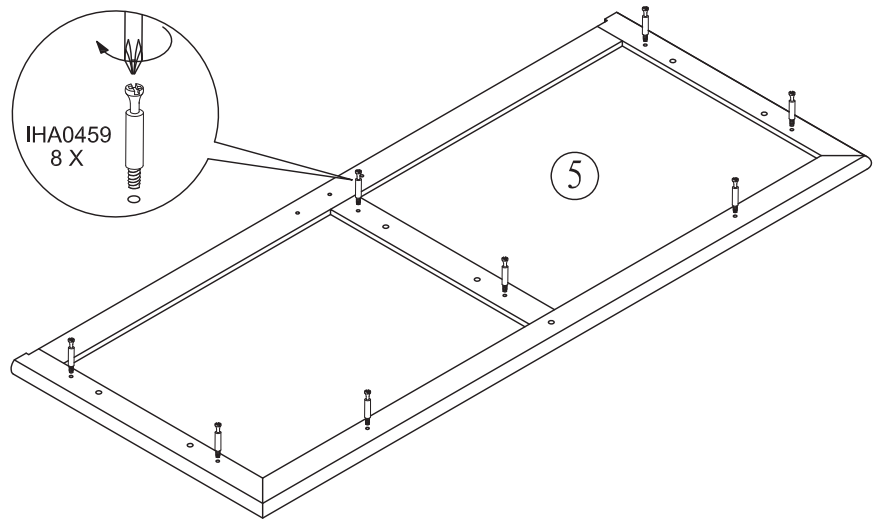
7 X



IHA0460

8 X

3

TOP SHELF PREPARATION.**PRÉPARATION DE LA TABLETTE SUPÉRIEURE.***Preparación de la tabla superiore.*IHA0459
8 X

5

NOTE/NOTA

IF YOU HAVE PURCHASED THE PLM50 TO COMPLETE THIS UNIT, YOU SHOULD INSTALL THE BRACKET HOOK (TOP) (PART #3) AT THIS STEP.

SI VOUS AVEZ ACHETÉ LE PLM50 POUR COMPLÉTER CE MEUBLE, VOUS POUVEZ INSTALLER L'ÉQUERRE (DESSUS) (PIÈCE #3) À CETTE ÉTAPE.

SI USTED HA COMPRADO EL PLM50 PARA COMPLETAR ESTA UNIDAD, USTED PUEDE INSTALAR LA ESCUADRA (ENCIMA) (LA PARTE #3) A ESTA ETAPA

4

TOP SHELF INSTALLATION.**INSTALLATION DE LA TABLETTE SUPÉRIEURE.***Instalación de la tabla superiore.*

CAUTION:
(TWO) 2 PERSONS MIGHT BE
REQUIRED FOR THIS STEP

**MISE EN GARDE:**

DEUX (2) PERSONNES PEUVENT ÊTRE
NÉCESSAIRES POUR CETTE ÉTAPE

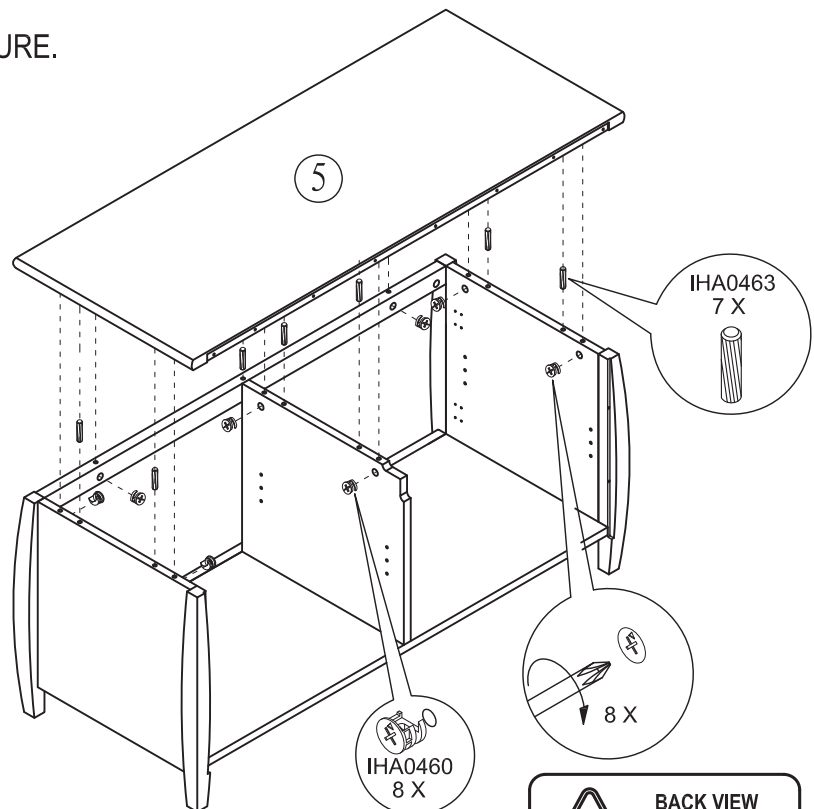
CUIDADO:

DOS (2) PERSONAS PUEDEN SER
NECESARIAS PARA ESTE PASO

THE LEGS IHA0524B MUST TOUCH THE FLOOR. IF IT IS NOT THE CASE, TURN EACH LEG COUNTERCLOCKWISE, UNTIL THEY TOUCHES THE FLOOR.

LES PATTES IHA0524B DOIVENT TOUCHER LE PLANCHER. SI CE N'EST PAS LE CAS, TOURNER CHAQUE PATTE DANS LE SENS CONTRAIRE DES AIGUILLES D'UNE MONTRE, JUSQU'À CE QUE CELLES-ÇI TOUCHENT LE SOL.

Las patas IHA0524B debe tocar el suelo. Si no es el caso, girar cada pata en sentido contrario a las agujas del reloj, hasta que estos toquen el suelo.

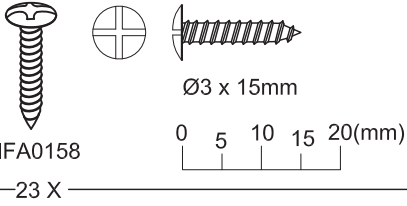
IHA0463
7 XIHA0460
8 X

8 X



BACK VIEW
VUE ARRIÈRE
Vista trasera

5



5

BACK PANEL INSTALLATION.**INSTALLATION DU PANNEAU ARRIÈRE.***Instalación del panel trasero.***NOTE/NOTA**

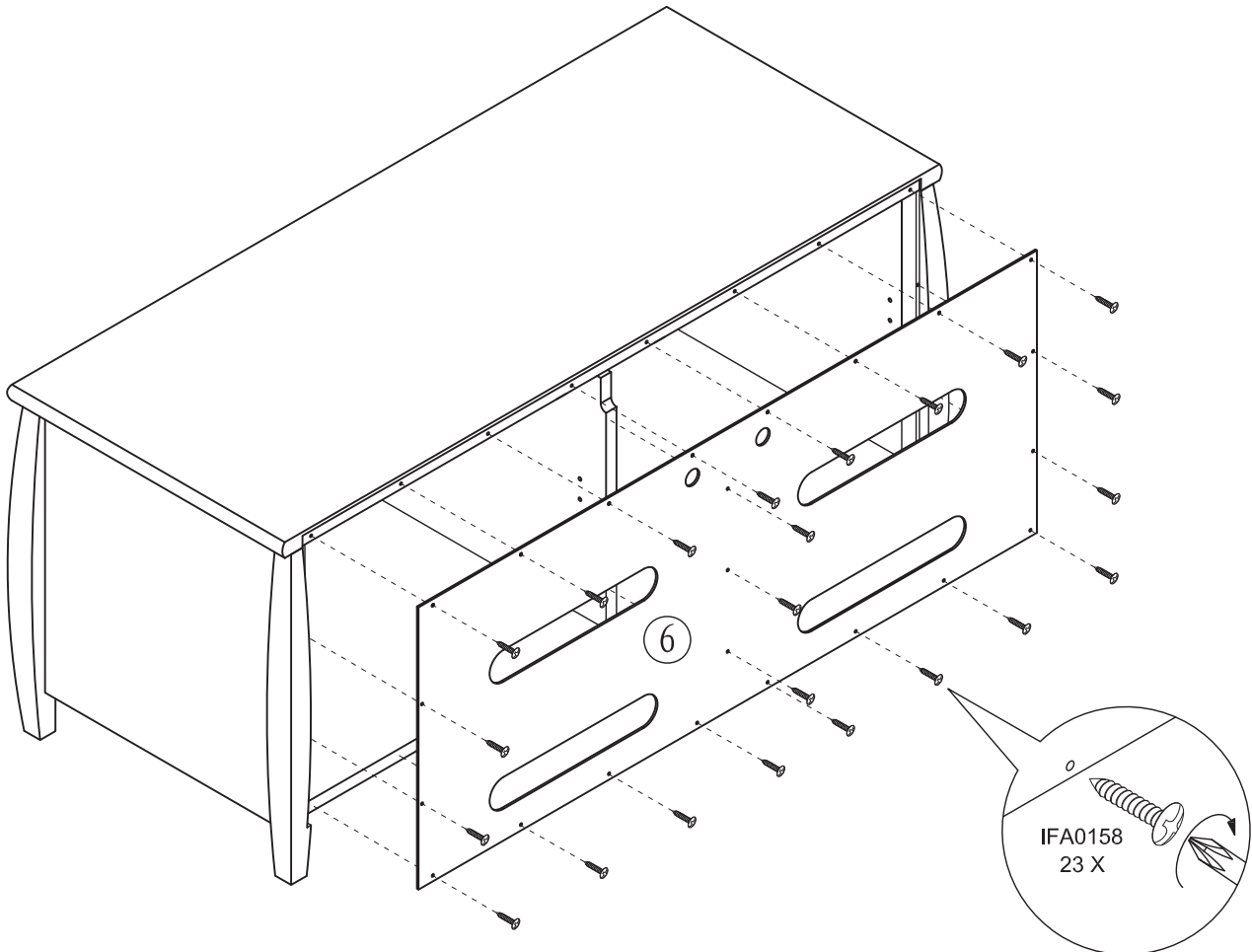
IF YOU HAVE PURCHASED THE PLM50 TO COMPLETE THIS UNIT, YOU SHOULD INSTALL THE POST (PART #1) AND THE BRACKET HOOK (BACK) (PART #4) AT THIS STEP.

SI VOUS AVEZ ACHETÉ LE PLM50 POUR COMPLÉTER CE MEUBLE, VOUS POUVEZ INSTALLER LE POTEAU (PIÈCE #1) ET L'ÉQUERRE (ARRIÈRE) (PIÈCE #4) À CETTE ÉTAPE.

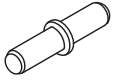
SI USTED HA COMPRADO EL PLM50 PARA COMPLETAR ESTA UNIDAD, USTED PUEDE INSTALAR EL POSTE (LA PARTE #1) Y LA ESCUADRA (TRASERO) (LA PARTE #4) A ESTA ETAPA



BACK VIEW
VUE ARRIÈRE
Vista trasera



6

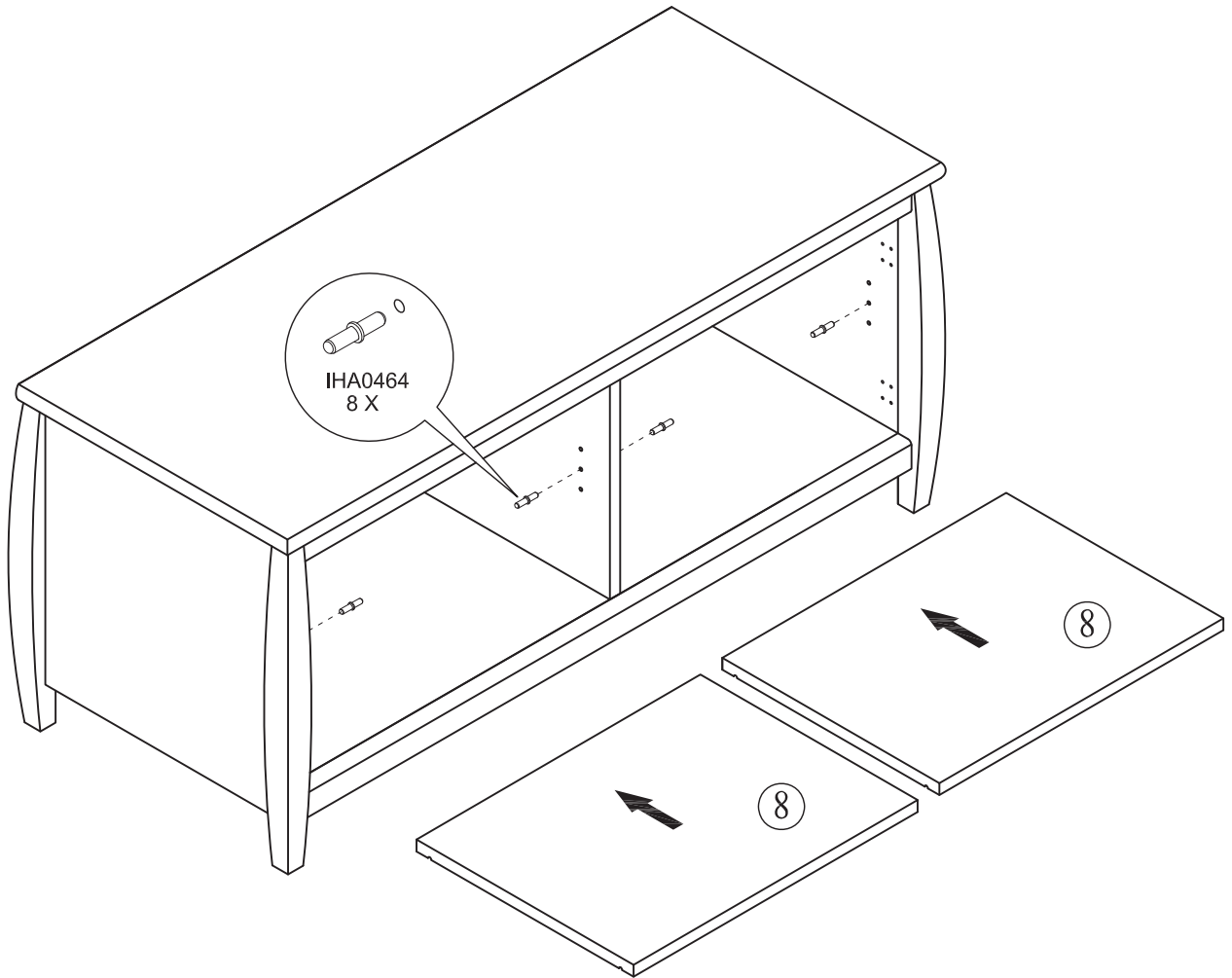


IHA0464

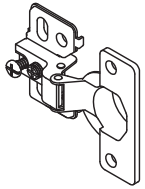
8 X

6

ADJUSTABLE SHELVES INSTALLATIONS.
INSTALLATIONS DES TABLETTES AJUSTABLES.
Instalación de las tablas ajustables.

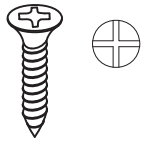


7



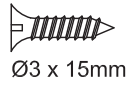
IHG0009

4 X



IFA0191

8 X



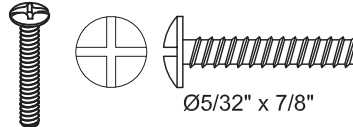
Ø3 x 15mm

0 5 10 15 20(mm)



IHA0525

2 X



IFA0192

4 X

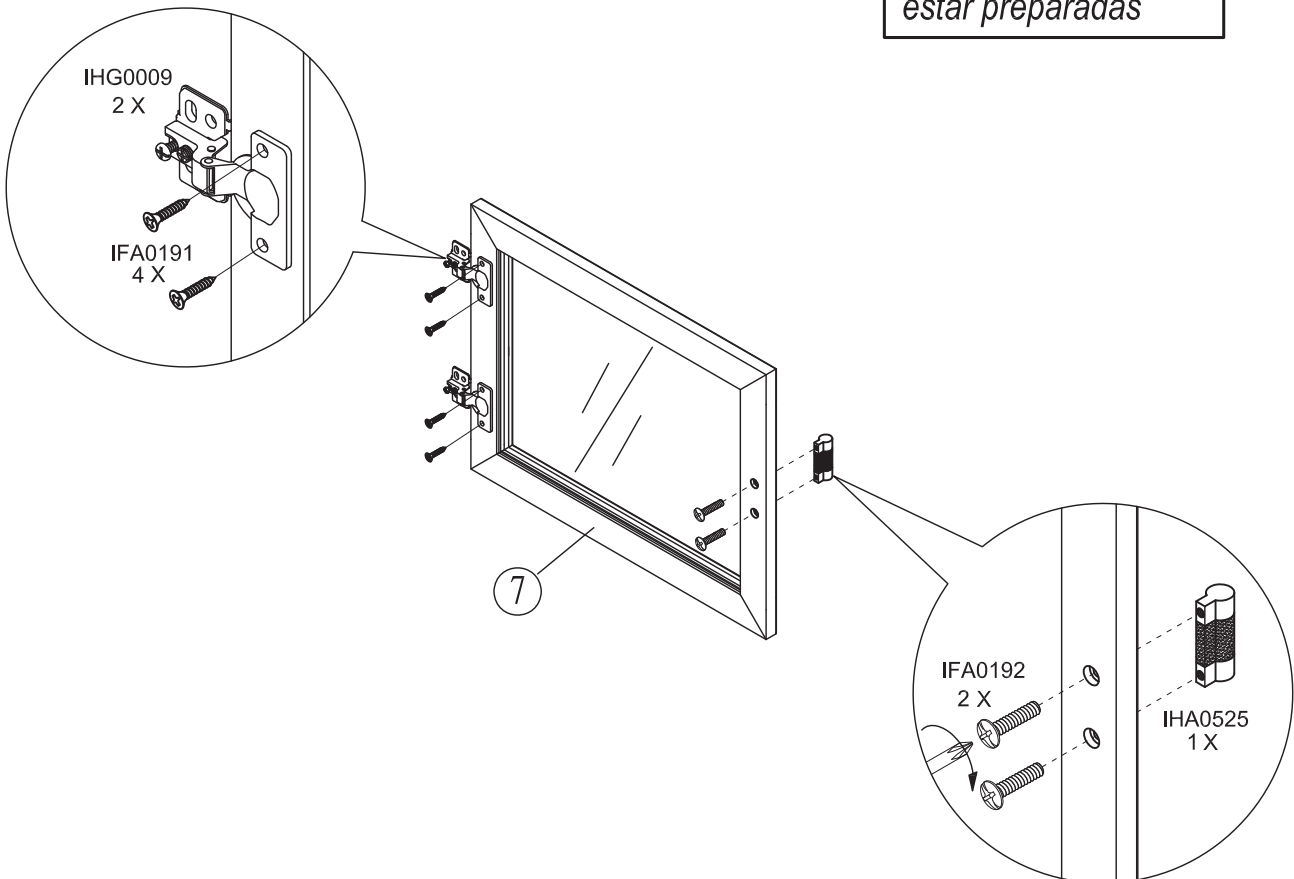
Ø5/32" x 7/8"

0 5 10 15 20 25(mm)

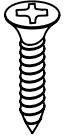
7

DOORS PREPARATION.**PRÉPARATION DES PORTES***Preparación de las puertas.*

**2 DOORS HAVE TO
BE PREPARED**
2 PORTES DOIVENT
ÊTRE PRÉPARÉES.
*2 Puertas deben
estar preparadas*



8



IFA0191

16 X



IHA0470

2 X

IMPORTANT / IMPORTANTE

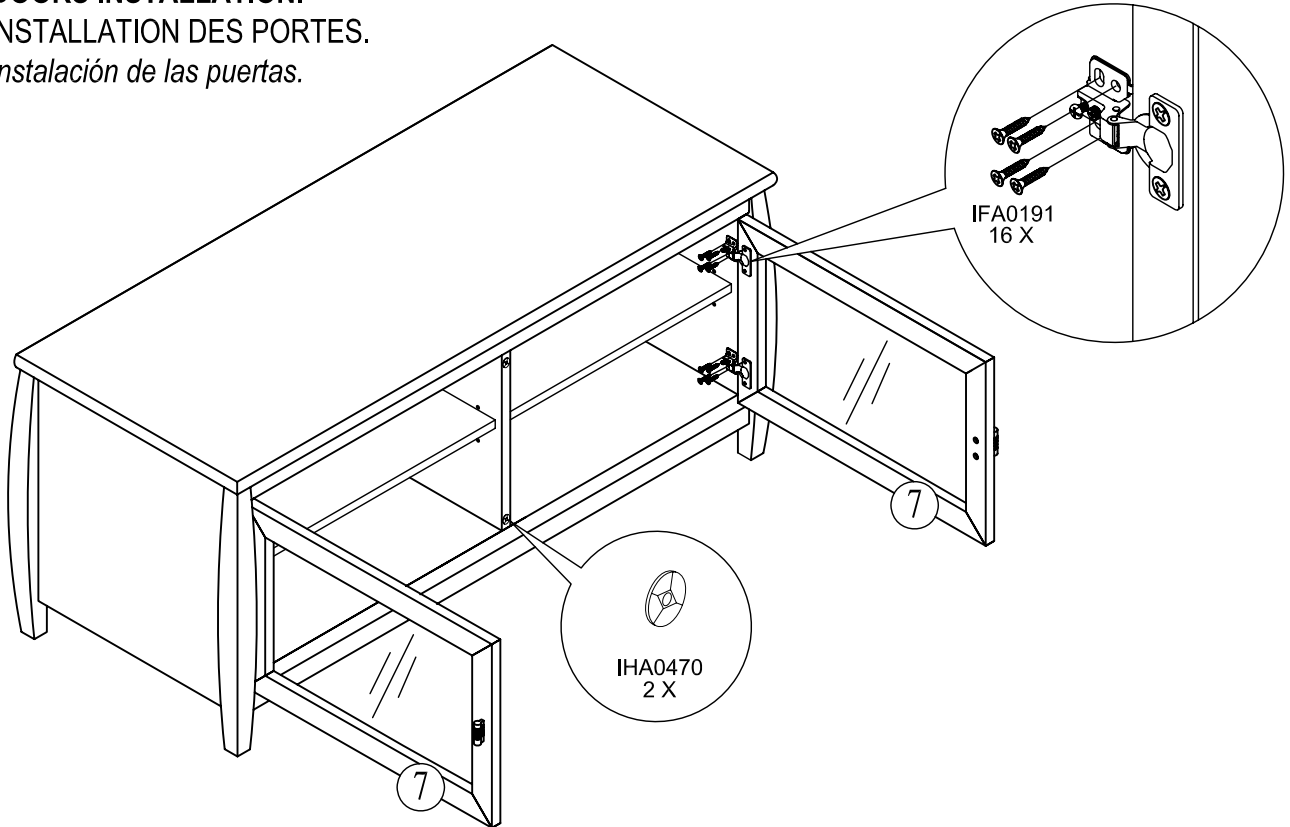
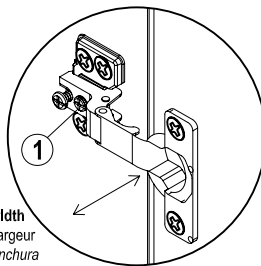
- 1- LIFT THE STAND AND PLACE IT AT IT'S FINAL LOCATION IN THE ROOM.
- 2- MAKE SURE THE LEGS IHA0524B ARE FIRMLY TOUCHING THE FLOOR (SEE STEP 4).
- 3- IF NEEDED, ADJUST THE DOORS.

1- SOULEVEZ LE MEUBLE ET LE PLACEZ À SA POSITION FINALE DANS LA PIÈCE.
2- ASSUREZ-VOUS QUE LES PATTES IHA0524B TOUCHENT COMPLÈTEMENT LE SOL (VOIR ÉTAPE 4).

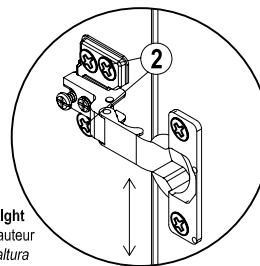
3- SI NÉCESSAIRE, AJUSTER LES PORTES.

- 1- LEVANTAD EL MUEBLO Y COLOQUÉLO EN SU POSICIÓN FINAL EN EL CUARTO.
- 2- ASEGURAD QUE LA PATA IHA0524B TOCA COMPLETAMENTE EL SUELO (VER ETAPA 4).
- 3- TAN NECESARIO, AJUSTAR LAS PUERTAS.

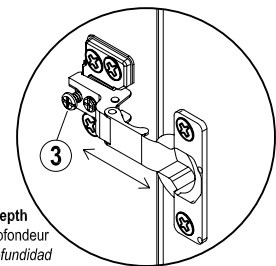
8

DOORS INSTALLATION.**INSTALLATION DES PORTES.***Instalación de las puertas.***DOORS FITTING / AJUSTEMENT DES PORTES / Ajuste de las puertas**

To adjust in width
Pour ajuster en largeur
Para ajustar en anchura



To adjust in height
Pour ajuster en hauteur
Para ajustar en altura



To adjust in depth
Pour ajuster en profondeur
Para ajustar en profundidad

**FOR EACH DOOR, ADJUST ONE PARAMETER AT A TIME ON ONE HINGE AT A TIME.
AT FIRST, LEAVE THE DEPTH SCREW AT ITS ORIGINAL POSITION AND TRY THE OTHER
ADJUSTMENTS. THEN, IF NEEDED, DO THE DEPTH ADJUSTMENTS.**

POUR CHAQUE PORTE, AJUSTEZ UN PARAMÈTRE À LA FOIS SUR UNE CHARNIÈRE À LA FOIS.
AU DÉBUT, LAISSEZ LA VIS POUR LA PROFONDEUR À SA POSITION ORIGINALE ET ESSAYEZ LES
AUTRES AJUSTEMENTS. PUIS, SI NÉCESSAIRE, FAITES LES AJUSTEMENTS POUR LA PROFONDEUR.

PARA CADA PUERTA, AJUSTE UN PARÁMETRO A LA VEZ SOBRE UN BISAGRA A LA VEZ.
AL PRINCIPIO, DEJE EL TORNILLO PARA LA PROFUNDIDAD EN SU POSICIÓN ORIGINAL Y INTENTÁIS
OTROS AJUSTES. LUEGO, DE SER NECESARIO HAGA LOS AJUSTES PARA LA PROFUNDIDAD.

Free Manuals Download Website

<http://myh66.com>

<http://usermanuals.us>

<http://www.somanuals.com>

<http://www.4manuals.cc>

<http://www.manual-lib.com>

<http://www.404manual.com>

<http://www.luxmanual.com>

<http://aubethermostatmanual.com>

Golf course search by state

<http://golfingnear.com>

Email search by domain

<http://emailbydomain.com>

Auto manuals search

<http://auto.somanuals.com>

TV manuals search

<http://tv.somanuals.com>