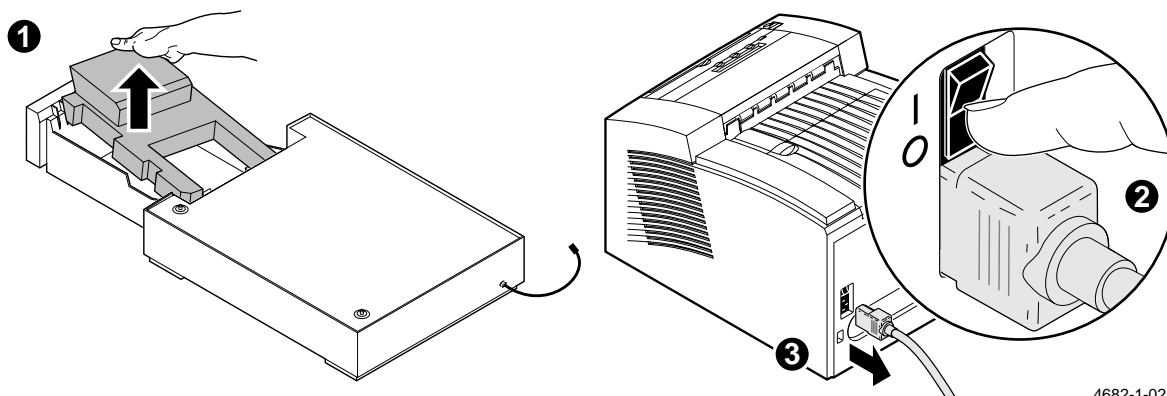


- ◆ Lower Paper Tray Assembly Installation
- ◆ Installation du bac papier inférieur
- ◆ Montaggio del gruppo cassetto carta inferiore
- ◆ Vorrichtung für das untere Papierfach
- ◆ Instalación del conjunto de bandeja de papel inferior



4682-1-02A

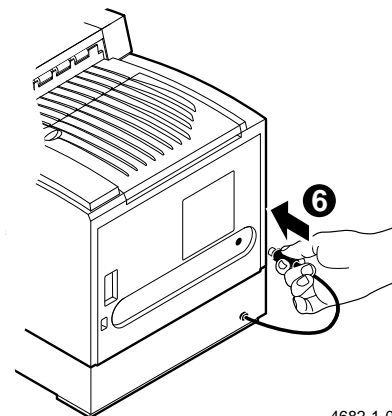
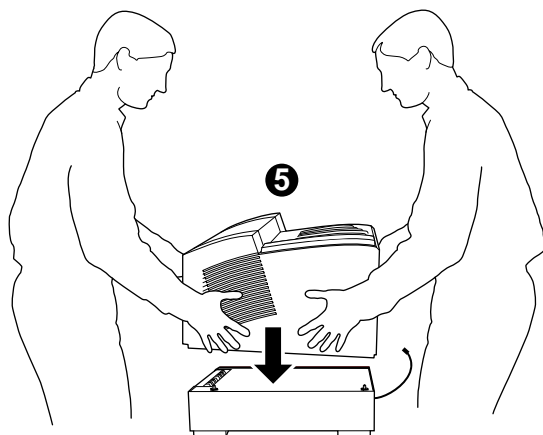
**Caution** Let the printer cool down for at least 30 minutes before you move it so that the ink has time to solidify.

**Attention** Laissez l'imprimante refroidir pendant au moins 30 minutes pour que l'encre ait le temps de se solidifier.

**Attenzione** Prima di trasferire la stampante, lasciarla raffreddare per almeno 30 minuti in modo che l'inchiostro si solidifichi.

**Achtung** Lassen Sie den Drucker mindestens 30 Minuten abkühlen, bevor Sie ihn transportieren, so daß sich die Tinte verfestigen kann.

**Precaución** Deje que la impresora se enfríe durante al menos 30 minutos antes de desplazarla, con el fin de que la tinta tenga tiempo suficiente para solidificarse.



4682-1-02B

## Free Manuals Download Website

<http://myh66.com>

<http://usermanuals.us>

<http://www.somanuals.com>

<http://www.4manuals.cc>

<http://www.manual-lib.com>

<http://www.404manual.com>

<http://www.luxmanual.com>

<http://aubethermostatmanual.com>

Golf course search by state

<http://golfingnear.com>

Email search by domain

<http://emailbydomain.com>

Auto manuals search

<http://auto.somanuals.com>

TV manuals search

<http://tv.somanuals.com>