

INSTALLATION & OPERATION MANUAL GAS INFRARED CHEESEMELTER

ITW Food Equipment Group

VULCAN

MODEL

| | |
|-------|-----------------|
| ICM24 | ML-52470, 52476 |
| ICM36 | ML-52471, 52477 |
| ICM48 | ML-52472, 52478 |
| ICM60 | ML-52473, 52479 |
| ICM72 | ML-52474, 52480 |



©ITW Food Equipment Group, LLC
3600 North Point Blvd.
Baltimore, MD 21222

RETAIN THIS MANUAL FOR FUTURE USE

FORM F-30908 (2-14)

IMPORTANT FOR YOUR SAFETY

THIS MANUAL HAS BEEN PREPARED FOR PERSONNEL QUALIFIED TO INSTALL GAS EQUIPMENT, WHO SHOULD PERFORM THE INITIAL FIELD START-UP AND ADJUSTMENTS OF THE EQUIPMENT COVERED BY THIS MANUAL.

POST IN A PROMINENT LOCATION THE INSTRUCTIONS TO BE FOLLOWED IN THE EVENT THE SMELL OF GAS IS DETECTED. THIS INFORMATION CAN BE OBTAINED FROM THE LOCAL GAS SUPPLIER.

IMPORTANT

IN THE EVENT A GAS ODOR IS DETECTED, SHUT DOWN UNITS AT MAIN SHUTOFF VALVE AND CONTACT THE LOCAL GAS COMPANY OR GAS SUPPLIER FOR SERVICE.

FOR YOUR SAFETY

DO NOT STORE OR USE GASOLINE OR OTHER FLAMMABLE VAPORS OR LIQUIDS IN THE VICINITY OF THIS OR ANY OTHER APPLIANCE.

WARNING

Improper installation, adjustment, alteration, service or maintenance can cause property damage, injury, or death. Read the installation, operating and maintenance instructions thoroughly before installing or servicing this equipment.

IN THE EVENT OF A POWER FAILURE, DO NOT ATTEMPT TO OPERATE THIS DEVICE.

Installation, Operation, and Care of MODELS ICM24, ICM36, ICM48, ICM60 & ICM72 GAS INFRARED CHEESE MELTERS

KEEP THIS MANUAL FOR FUTURE USE

GENERAL

Vulcan Gas Infrared Cheese Melters use efficient gas heat and are available in 24, 36, 48, 60, or 72 inch widths. Each model has one or two burners; each burner has its own pilot light and control knob.

GAS RATINGS

| Model | ICM24 | ICM36 | ICM48 | ICM60 | ICM72 |
|------------|---------------|---------------|---------------|---------------|---------------|
| BTU Rating | 20,000 BTU/hr | 35,000 BTU/hr | 40,000 BTU/hr | 55,000 BTU/hr | 70,000 BTU/hr |

INSTALLATION

UNPACKING

Immediately after unpacking, check for possible shipping damage. If the Cheese Melter is found to be damaged, save the packaging material and contact the carrier within 15 days of delivery.

Before installing, verify that the gas (natural or propane) agrees with the specifications on the rating plate located on the front.

LOCATION

The area around the appliance must be kept free and clear from combustibles. The area in front of and above the Cheese Melter must be clear to avoid any obstruction to the flow of combustion and ventilation air. Means must be provided for adequate air supply and adequate clearance for air openings into the combustion chamber.

Adequate clearance must be provided in front and at the sides of the appliance for servicing and proper operation.

The Cheese Melter can be installed in combustible or noncombustible locations. Clearance from combustible construction must be a minimum of 6 inches from the sides and 0 inches from the back. There are no minimum clearances from noncombustible construction.

The Cheese Melter can be installed on a noncombustible counter, with or without 4" legs, or mounted on a combustible or noncombustible wall: Leg kits and wall mounting brackets are available from your Vulcan-Authorized Service Office for your model Cheese Melter. If installing the Cheese Melter on a combustible counter, the 4" legs are required.

ASSEMBLY — Legs (optional)

If using legs, four legs are required on 24, 36, and 48" models; six legs are required on 60 and 72" models. Assemble legs to the bottom of the unit through threaded holes in the four corners of the unit; on 60 and 72" models, the extra two legs mount at the middle of the front and back rails.

ASSEMBLY — Wall Mounting Brackets (optional)

If mounting the Cheese Melter on a wall: Attach the wall mounting bracket(s) to the wall with suitable fasteners (not supplied with the kit); hang the Cheese Melter from its angle iron rail on the wall mounting bracket(s) (Fig. 1).

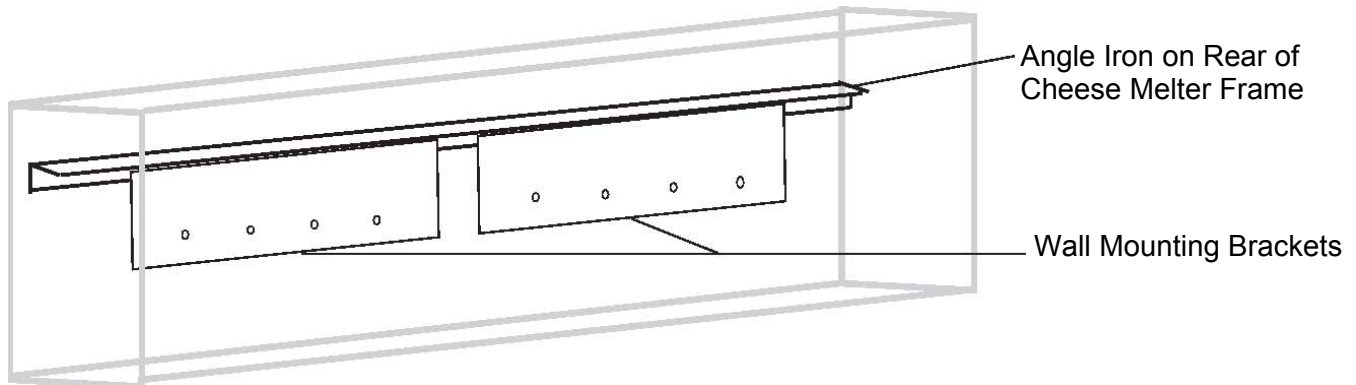


Fig. 1

INSTALLATION CODES AND STANDARDS

The Cheesemelter must be installed in accordance with:

In the United States of America:

1. State and local codes.
2. National Fuel Gas Code, ANSI-Z223.1/NFPA #54 (latest edition). This shall include but not be limited to: NFPA #54 Section 10.3.5.2 for Venting. Copies may be obtained from The American Gas Association Accredited Standards Committee Z223, @ 400 N. Capital St. NW, Washington, DC 20001 or the Secretary Standards Council, NFPA, 1 Batterymarch Park Quincy, MA 02169-7471

NOTE: In the Commonwealth of Massachusetts

All gas appliances vented through a ventilation hood or exhaust system equipped with a damper or with a power means of exhaust shall comply with 248 CMR.

3. NFPA Standard # 96 *Vapor Removal from Cooking Equipment*, latest edition, available from the National Fire Protection Association, Batterymarch Park, Quincy, MA 02269.

In Canada:

1. Local codes.
2. CAN/CSA-B149.1 Natural Gas Installation (latest edition)
3. CAN/CSA-B149.2 Propane Installation Code (latest edition), available from the Canadian Gas Association, 178 Rexdale Blvd., Etobicoke, Ontario, Canada M9W 1R3

GAS CONNECTION

⚠ WARNING Gas supply connections and any pipe joint compound must be resistant to the action of propane gases.

Codes require that a manual gas valve be installed in the gas supply line ahead of the appliance. Make sure the pipes are clean and free of obstructions, dirt, and piping compound. A pressure regulator is supplied loose with the Cheese Melter for installation in the gas supply line. The Natural gas regulator requires a pressure of 5" Water Column. The Propane gas regulator requires a pressure of 10" Water Column. The arrow on the rear of the pressure regulator indicates the direction of gas flow. The regulator (Fig. 2) must be installed so the arrow points down. If it is installed so the arrow is not pointing down, the pressure must be reset. Connect the Cheese Melter to the gas supply with a $\frac{3}{4}$ " iron pipe or larger. If a flexible connector is used, it must be $\frac{3}{4}$ " I.D. A $\frac{1}{8}$ " pressure tap is located on the manifold for checking the gas pressure. Natural or Propane gas conversion and orifice changes for various altitudes can be performed by Vulcan-authorized servicers.

⚠ WARNING Prior to lighting, check all joints in the gas supply line for leaks. Use soap and water solution. Do not use an open flame.

TESTING THE GAS SUPPLY PIPING

When test pressures exceed $\frac{1}{2}$ psig (3.45 kPa) the Cheese Melter and its individual shut-off valve must be disconnected from the gas supply piping system during any pressure testing of the system. When test pressures are $\frac{1}{2}$ psig (3.45 kPa) or less, the Cheese Melter must be isolated from the gas supply piping system by closing its individual shut-off valve during any pressure testing of the system.

EXHAUST FAN

A mechanical exhaust hood must be installed above the appliance; the exhaust blower must have a capacity of 200 CFM per square foot of broiler area, check local code for specific requirements.

| Model | ICM24 | ICM36 | ICM48 | ICM60 | ICM72 |
|----------------------------|---------|---------|---------|----------|----------|
| Minimum Exhaust Fan Rating | 388 CFM | 604 CFM | 821 CFM | 1038 CFM | 1255 CFM |

LIGHTING THE GAS PILOT TUBE(S)

Before lighting the Cheese Melter, make sure that all burners are turned off. Wait 5 minutes. Turn on the manual gas valve and use a taper to light the gas pilot tube(s). A gas pilot tube is located below each burner (Fig. 3).

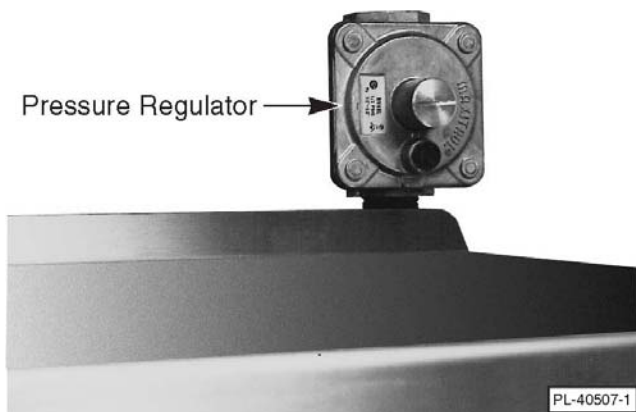


Fig. 2

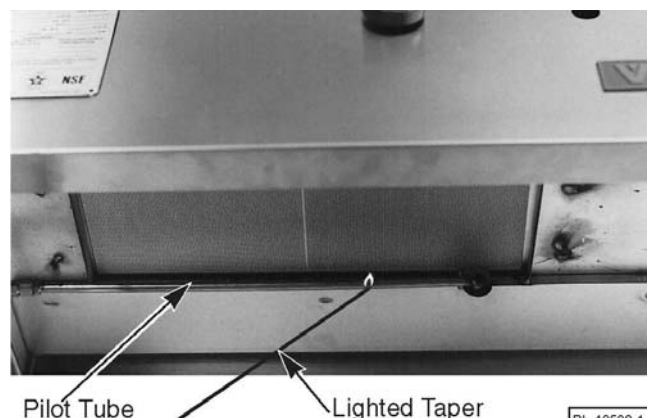
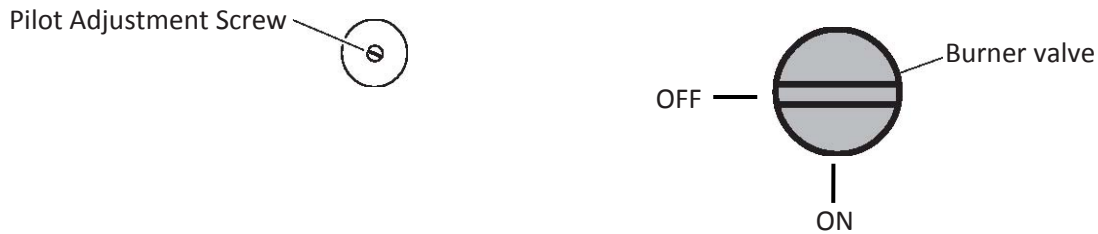


Fig. 3

⚠ WARNING The cheesemelter and its parts are hot. Use care when operating, cleaning or servicing the cheesemelter.

CONTROLS (FIG. 4)

Burner Valve — Turn fully ON or OFF by rotating the control knob 1/4 turn.



The Cheese Melter rack can be positioned in one of the three operating levels.

Complete Shut Down

For complete shut-down: Turn the Burner Valve(s) off. Shut the manual gas valve off and the pilot tubes will go out.

CLEANING

Cheese Melter must be cool before cleaning. Cheese Melter rack should be cleaned daily by washing in hot water and detergent. Use non-abrasive type cleaning pads to remove burned on particles. After washing, rinse with hot water.

Aluminized Steel Interior — clean with mild detergent (or soap) and water solution. Heavy soil can be loosened with a wooden tool or use a non-etching cleaner recommended for aluminized steel. DO NOT use steel wool, wire brush, or caustic solutions such as lye, soda ash, or ammonia. Rinse with clear water and dry with a soft cloth.

Stainless Steel Interior — for routine cleaning use detergent (or soap) and water solution. Burned-on foods and grease can be removed with an abrasive cleanser (scouring powder) mixed into a paste. Apply with stainless steel wool — always rub with the grain. Rinse with clear water; dry with a soft cloth.

Vent System — At least once a year the exhaust hood (venting system) should be examined and cleaned.

SERVICE

Contact your local Vulcan-authorized service office for repairs or adjustments needed on this equipment.

Communiquez avec votre bureau de service autorisé de Vulcan pour toute réparation ou ajustement requis sur cet appareil.

SERVICE

Système d'évacuation — au moins une fois par année, la hotte d'aspiration (le système d'évacuation) doit être examinée et nettoyée.

Partie interne en acier inoxydable — pour les nettoyages réguliers, utilisez une solution de détergent (ou du savon) et d'eau. Les aliments brûlés et la graisse peuvent être enlevés avec un nettoyant abrasif (poudre à récurer) mélié en pâte. Appliquez à l'aide d'une laine d'acier; frottez toujours dans le sens du grain. Rincez avec de l'eau propre, puis séchez avec un linge doux.

Partie interne en acier aluminé — nettoyez à l'aide d'une solution de détergent doux (ou du savon) et d'eau. -Les grosses saletés peuvent être enlevées à l'aide d'un outil en bois ou d'un nettoyant non décapant recommandé pour l'acier aluminé. N'utilisez PAS de laine d'acier ni de solutions caustiques tels que de l'hydroxyde de sodium, de la soude du commerce et de l'ammoniac. Rincez avec de l'eau propre, puis séchez avec un linge doux.

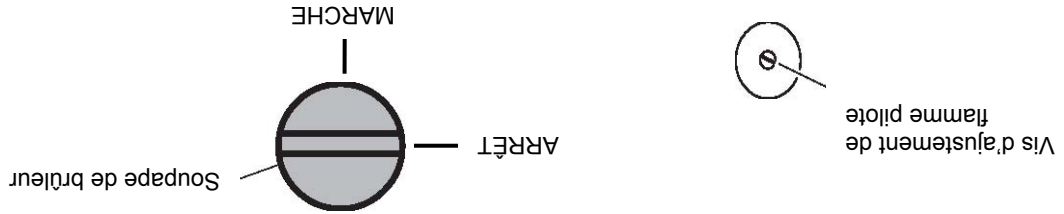
Le four à gratter doit être froid avant de le nettoyer.
La grille du four à gratter doit être nettoyée quotidiennement avec de l'eau chaude et du détergent. Utilisez des tampons à récurer non abrasifs pour enlever les particules brûlées. Après le nettoyage, rincez à l'eau.

NETTOYAGE

Pour une mise à l'arrêt complet : mettez les soupapes de brûleur en position d'arrêt. Fermez la soupape de gaz manuelle et les tubes de flamme pilote s'éteindront d'eux-mêmes.

Mise à l'arrêt complet

La grille du four à gratter peut être placée à l'une des trois positions d'utilisation.



commande de 1/4 de tour.

Soupape de brûleur — Placer entièrement à la position de marche ou d'arrêt en tournant le bouton de

COMMANDES (FIG. 4)

Le four à grâtiner et ses pièces sont chauds. Soyez prudent lors de l'utilisation, du nettoyage et de l'entretien du four à grâtiner.

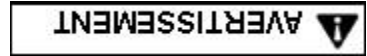


Fig. 2

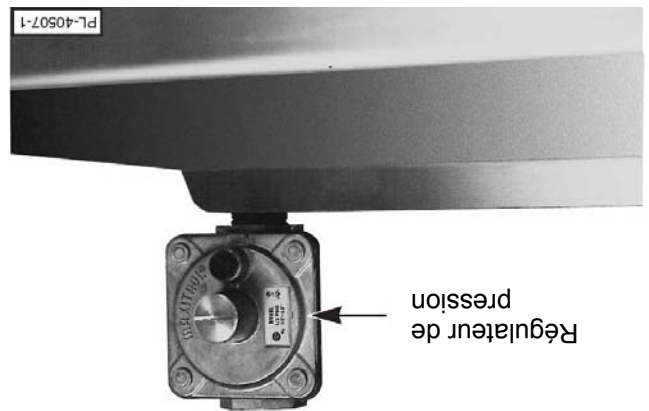
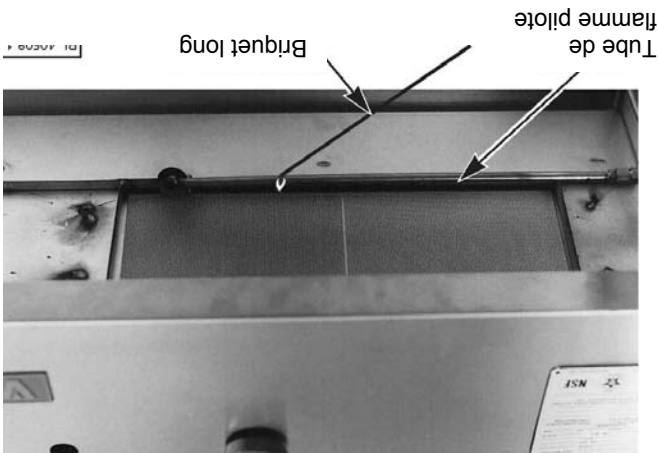


Fig. 3



Avant d'allumer le four à grâtiner, assurez-vous que tous les brûleurs sont à la position d'arrêt. Attendez 5 minutes. Tournez la soupape à gaz manuelle en position de marche et utilisez un briquet long pour allumer les tubes de flamme pilote au gaz. Un tube de flamme pilote au gaz est situé sous chaque brûleur (Fig. 3).

ALLUMAGE DES TUBES DE FLAMME PILOTE AU GAZ

| Modèle | Capacité minimum de la hotte d'aspiration | | | | |
|--------|---|-------|-----|-----|-------|
| ICM72 | 1 255 | 1 038 | 821 | 604 | 388 |
| ICM60 | 1 038 | 821 | 604 | 388 | 1 255 |

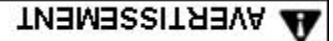
Une hotte d'aspiration mécanique doit être installée au-dessus de l'appareil; la soufflerie d'aspiration doit avoir une capacité de 200 pi³/min par pied carré de la zone du grilloir; vérifiez le code local au sujet des exigences spécifiques.

VENTILATEUR D'ÉVACUATION

Lorsque les pressions de test dépassent 1/2 psi manométrique (3,45 kPa), le four à grâliner et son robinet d'arrêt individuel doivent être débranchés du système de conduite d'alimentation de gaz pour effectuer tout test de pression du système. Lorsque les pressions de test d'alimentation sont de 1/2 psi manométrique (3,45 kPa) ou moins, le four à grâliner doit être isolé du système par la fermeture du robinet d'arrêt pour effectuer tout test de pression du système.

TEST DES CONDUITES D'ALIMENTATION DE GAZ

Avant l'allumage, vérifiez tous les raccords de la conduite d'alimentation de gaz pour vous assurer qu'il n'y a pas de fuite. Utilisez une solution de savon et d'eau. N'utilisez pas une flamme nue.



AVERTISSEMENT

Les codes exigent qu'une soupape de gaz manuelle soit installée dans la conduite de gaz à l'avant de l'appareil. Assurez-vous que les tuyaux sont libres d'obstruction, de poussières et de pâte à joint. Un régulateur de pression est fourni en pièce détachée avec le four à grâliner. Il doit être installé sur la conduite d'alimentation de gaz. Le régulateur de gaz naturel nécessite une colonne d'eau de 5 po. Le régulateur de gaz propane nécessite une colonne d'eau de 10 po. La fiche à l'arrière du régulateur de pression indique le sens de la circulation du gaz. Le régulateur (Fig. 2) doit être installé de sorte que la fiche pointe vers le bas. Si régulateur est installé de sorte que la fiche ne pointe la vers le bas, la pression devra alors être réinitialisée. Branchez le four à grâliner à l'alimentation de gaz à l'aide d'un tuyau en fer de 3/4 po ou plus. Si vous utilisez un boyau flexible, le diamètre interne du boyau doit être de 3/4 pouce. Une prise sous pression de 1/8 po est située sur le collecteur pour la vérification de la pression du gaz. La conversion du gaz naturel ou propane et un changement d'orifice pour différentes altitudes peuvent être effectués par les techniciens autorisés de Vulcan.

Les connexions de l'alimentation du gaz et les pâtes à joints doivent être résistantes à l'action du gaz propane.



AVERTISSEMENT

BRANCHEMENT DU GAZ

1. Codes locaux.
 2. CAN/CSA-B149.1 Installation du gaz naturel (plus récente édition)
 3. CAN/CSA-B149.2 Code d'installation du gaz propane (plus récente édition), disponible auprès de l'Association Canadienne du Gaz 178 Rexdale Blvd., Etobicoke, Ontario, Canada M9W 1R3
- Au Canada :

3. NFPA Standard # 96 Vapor Removal from Cooking Equipment, plus récente édition, disponible auprès de National Fire Protection Association, Batterymarch Park, Quincy, MA 02269.
- Tous les appareils fonctionnant au gaz et ayant une hotte de ventilation ou un système d'échappement avec un registre ou des dispositifs motorisés d'échappement doivent être conformes à 248 CMR.

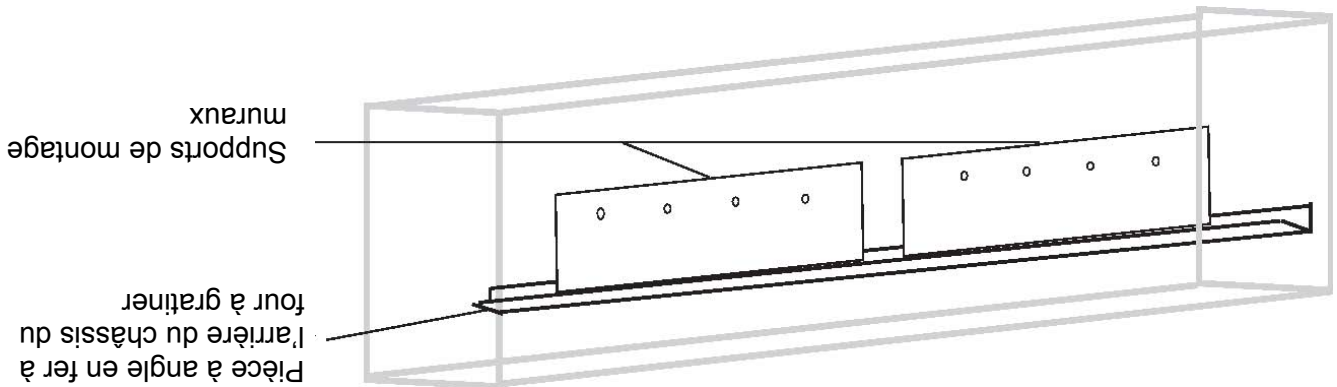
REMARQUE : Dans le Commonwealth du Massachusetts

1. Codes d'Etat et locaux.
 2. National Fuel Gas Code, ANSI-Z223.1/NFPA #54 (plus récente édition). Ceci doit inclure, mais sans s'y limiter: NFPA #54 Section 10.3.5.2 pour la ventilation. Des exemplaires sont disponibles auprès de The American Gas Association Accredited Standards Committee Z223, @ 400 N. Capital St. NW, Washington, DC 20001 ou du Secretary Standards Council, NFPA, 1 Batterymarch Park Quincy, MA 02169-7471.
- Aux États-Unis d'Amérique :

Le four à grâliner doit être installé conformément à :

CODES ET NORMES D'INSTALLATION

Fig. 1



Pour le montage du four à grâliner sur un mur : fixez les supports de montage muraux au mur à l'aide des pièces de fixation appropriées (non comprises avec la trousse); suspendez le four à grâliner avec son rail à angle en fer aux supports muraux (Fig. 1)

ASSEMBLAGE — Supports de montage muraux (en option)

Si vous devez utiliser des pattes, quatre pattes sont requises pour les modèles de 24, 36 et de 48 po alors que six pattes sont requises pour les modèles de 60 et de 72 po. Installez les pattes au bas de l'appareil à l'aide des trous filetés se trouvant dans les quatre coins de l'appareil; pour les modèles de 60 et de 72 pouces, les deux pattes supplémentaires doivent être installées au milieu des rails avant et arrière.

ASSEMBLAGE — Pattes (en option)

Le four à grâtiner peut être installé sur un comptoir incombustible, avec ou sans pattes de 4 po, ou sur un mur incombustible ou incombustible : La trousse de pattes et de supports de montage muraux sont disponibles auprès de votre bureau de service autorisé Vulcan pour votre modèle de four à grâtiner. Les pattes de 4 po sont requises pour une installation du four à grâtiner sur un comptoir incombustible. Le four à grâtiner peut être installé dans des endroits incombustibles et incombustibles. Le dégagement n'y a pas de dégagement minimum pour une construction incombustible. Avant l'installation, vérifiez que le type de gaz (naturel ou propane) est conforme aux spécifications indiquées sur la plaque signalétique située sur la partie avant.

Un dégagement suffisant doit être prévu à l'avant et sur les côtés de l'appareil pour l'entretien et un bon fonctionnement de l'appareil. La zone entourant l'appareil doit être gardée libre de substances combustibles. La zone à l'avant et au-dessus du four à grâtiner doit être libre de toute obstruction à la circulation de l'air de combustion et d'aération. Des moyens doivent être prévus pour une circulation d'air adéquate et un espace suffisant pour les ouvertures d'air de la chambre de combustion.

EMPLACEMENT

Avant l'installation, vérifiez que le type de gaz (naturel ou propane) est conforme aux spécifications indiquées sur la plaque signalétique située sur la partie avant. Vérifiez immédiatement après le déballage si des dommages sont survenus lors du transport. Si des dommages sont trouvés sur le four à grâtiner, conservez les matériaux d'emballage et communiquez avec le transporteur dans les 15 jours de la livraison.

DÉBALLAGE

INSTALLATION

| Modèle | ICM24 | ICM36 | ICM48 | ICM60 | ICM72 |
|----------|--------------|--------------|--------------|--------------|--------------|
| Cote BTU | 20 000 BTU/h | 35 000 BTU/h | 40 000 BTU/h | 55 000 BTU/h | 70 000 BTU/h |


PUISSANCE DU GAZ

Les fours à grâtiner par infrarouge à gaz Vulcan utilisent la chaleur efficace du gaz et sont disponibles dans des largeurs de 24, 36, 48, 60 et 72 po. Les modèles sont dotés d'un ou de deux brûleurs et chaque brûleur est muni de sa propre flamme pilote et d'un bouton de commande.

GÉNÉRALITÉS

**Installation, utilisation et entretien des
MODÈLES ICM24, ICM36, ICM48, ICM60 ET ICM72
DE FOURS À GRATINER PAR INFRAROUGE À GAZ
CONSERVEZ CE GUIDE À DES FINS DE RÉFÉRENCE ULTÉRIEURE**

NE PAS TENTER D'UTILISER CET APPAREIL
LORS D'UNE PANNE ÉLECTRIQUE.

AVERTISSEMENT  Une installation, un ajustement, une modification, une réparation ou un entretien inapproprié peut entraîner des dommages, des blessures ou la mort. Lire attentivement les directives d'installation, d'utilisation et d'entretien avant d'installer ou de faire l'entretien de cet appareil.

POUR VOTRE SÉCURITÉ
NE PAS RANGER NI UTILISER DE GAZOLINE OU D'AUTRES VAPEURS OU LIQUIDES INFLAMMABLES DANS LES ENVIRONS DE CET APPAREIL OU DE TOUTE AUTRE APPAREIL.

IMPORTANT
EN PRÉSENCE D'ODEUR DE GAZ, ARRÊTER L'APPAREIL À L'AIDE DE LA SOUPAPE PRINCIPALE ET COMMUNIQUER AVEC LA COMPAGNIE DE GAZ OU LE FOURNISSEUR DE GAZ POUR LA RÉPARATION DE L'APPAREIL.

CE MANUEL A ÉTÉ ÉLABORÉ POUR DU PERSONNEL QUALIFIÉ EN VUE DE L'INSTALLATION D'UN APPAREIL FONCTIONNANT AU GAZ, DE LA MISE EN MARCHÉ INITIALE SUR LE SITE ET DES AJUSTEMENTS DE L'APPAREIL COUVERT PAR CE MANUEL.
AFFICHEZ À UN ENDROIT VISIBLE LES DIRECTIVES À SUIVRE EN PRÉSENCE D'ODEUR DE GAZ. CES RENSEIGNEMENTS PEUVENT AUSSI ÊTRE OBTENUS APRÈS D'UN FOURNISSEUR LOCAL DE GAZ.

RENSEIGNEMENTS IMPORTANTS POUR VOTRE SÉCURITÉ

FORMULAIRE F-30908 (2-14)

CONSERVER CE GUIDE À DES FINS DE
RÉFÉRENCE ULTÉRIEURE

©ITW Food Equipment Group, LLC
3600 North Point Blvd.
Baltimore, MD 21222



MODELE
 ICM24 ML-52470, 52476
 ICM36 ML-52471, 52477
 ICM48 ML-52472, 52478
 ICM60 ML-52473, 52479
 ICM72 ML-52474, 52480

VULCAN

ITW Food Equipment Group

**GUIDE D'INSTALLATION ET
 D'UTILISATION
 DU FOUR À GRATINER PAR
 INFRAROUGE À GAZ**

Free Manuals Download Website

<http://myh66.com>

<http://usermanuals.us>

<http://www.somanuals.com>

<http://www.4manuals.cc>

<http://www.manual-lib.com>

<http://www.404manual.com>

<http://www.luxmanual.com>

<http://aubethermostatmanual.com>

Golf course search by state

<http://golfingnear.com>

Email search by domain

<http://emailbydomain.com>

Auto manuals search

<http://auto.somanuals.com>

TV manuals search

<http://tv.somanuals.com>